

# PS4

## Multi-Functional Dock

### FEATURES

- Dual USB ports, compatible with all PS4s
- Charge 2 controllers simultaneously

### SAFETY INFORMATION

This multi-functional dock is for use with the PS4 console and controllers. It is designed to cool down the console to prevent overheating and charging controllers when they are out of battery. This helps to improve console efficiency and reduce power consumption.

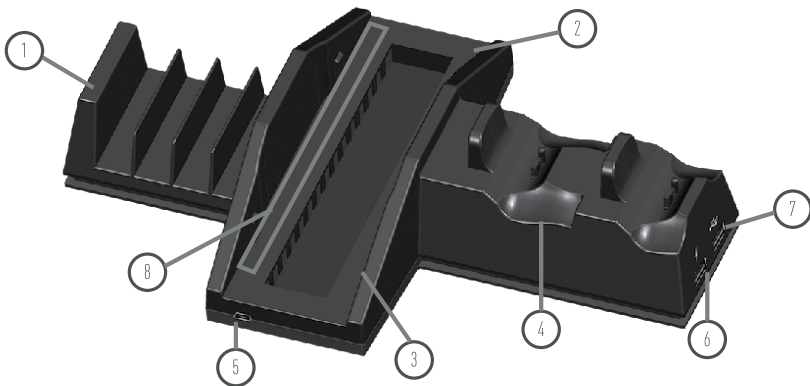
- Do NOT block ventilation while in use
- Use a dry cloth to clean the product
- Do NOT short circuit or burn
- NOT suitable for children under 6 years of age
- Keep dry at all times. Do NOT immerse in liquids
- For indoor use only
- Do NOT attempt to disassemble
- Unit does not include serviceable parts
- Avoid dropping, shaking or hard impact

### TECHNICAL DATA

- Input: DC 5V
- Input current: 800mA
- Maximum fan speed: 4200RPM
- Cable length: 30cm

# INSTRUCTIONS

1. Ensure that your console is switched off, then place your console on the dock vertically.
2. Connect your console to the dock with the cable provided.
3. The stand has two fitted slots for storing/charging your controllers which can be connected by EXT port.
4. The controller's indicator will light up while charging
5. Adjust the wind speed gear labelled L and H to control the fan speed
6. A sponge fitting has been provided to support the stability of PS4 Slim consoles.



1. Game storage
3. Ventilation fan
5. Micro-USB port
7. USB slot for data transfer

2. Dock for console
4. Docks for controllers
6. USB slot for power
8. Space for sponge fitting

# WARRANTY INFORMATION

Worldwide, Rubber Road Ltd warrants to the consumer that this Numskull product will be free from material defects and manufacturing flaws for a period of two (2) years from the original date of purchase. Should the product appear to be defective during the warranty period, immediately contact Technical Support, who will indicate the procedure to follow. If the defect is confirmed, the product must be returned to its place of purchase (or any other location indicated by Technical Support).

Within the context of this warranty, the consumer's defective product will, at Technical Support's option, be either repaired or replaced. Where authorized by applicable law, the full liability of Rubber Road Ltd and its subsidiaries (including for indirect damages) is limited to the repair or replacement of the Numskull product. The consumers legal rights with respect to legislation applicable to the sale of consumer goods are not affected by this warranty.

This warranty shall not apply: (1) if the product has been modified, opened, altered or has suffered damages as a result of inappropriate or abusive use, negligence, an accident, normal wear, or any other cause not related to a material defect or manufacturing law; (2) in the event of failure to comply with the instructions provided by Technical Support; (3) to software not published by Rubber Road Ltd, said software being subject to a specific warrant provided by its publisher.

Retain this information, colours and decorations may vary.



# PS4

## Quai multifonctionnel

### FONCTIONNALITÉS

- Deux ports USB, PS4s Compatible
- Charge deux contrôleurs simultanément

### INFORMATION DE SÉCURITÉ

Ce dock multifonctionnel est à utiliser avec la console PS4 et les contrôleurs. Il est conçu pour descendre la console afin d'éviter la surchauffe et la charge des contrôleurs lorsqu'ils sont déchargés. Cela permet d'améliorer l'efficacité de la console et de réduire la consommation d'énergie.

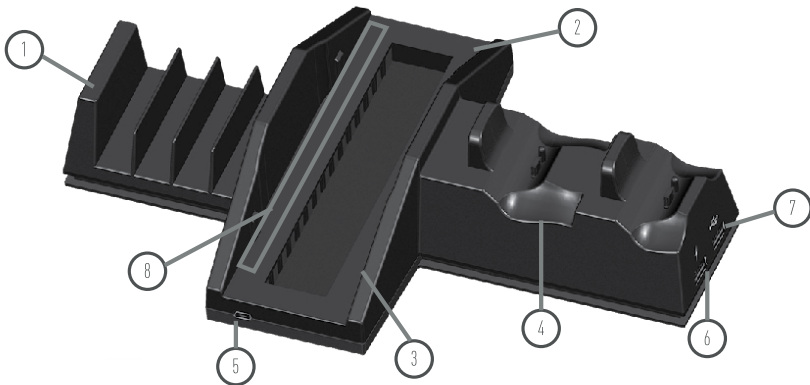
- **NE PAS** bloquer la ventilation pendant l'utilisation
- Utilisez un chiffon sec pour nettoyer le produit
- **NE PAS** court-circuiter ou brûler
- Ne convient pas aux enfants de moins de 6 ans
- Gardez au sec en tout temps. **NE PAS** immerger dans liquides
- Pour une utilisation en intérieur uniquement
- N'essayez **PAS** de démonter
- L'unité ne comprend pas de pièces réparables
- Évitez de laisser tomber, de secouer ou d'avoir un impact dur

### DONNÉES TECHNIQUES

- Entrée: DC 5V
- Courant d'entrée: 800mA
- Vitesse maximale du ventilateur: 4200RPM
- Longueur de câble: 30cm

# INSTRUCTIONS

1. Assurez-vous que votre console est éteinte, puis placez votre console sur le dock verticalement.
2. Connectez votre console à la station d'accueil le câble fourni.
3. Le support dispose de deux emplacements pour stocker / charger vos contrôleurs qui peuvent être connectés par le port EXT.
4. L'indicateur du contrôleur s'allume pendant la charge.
5. Réglez la vitesse du vent étiquetée L et H pour contrôler la vitesse du ventilateur.
6. Un raccord éponge a été fourni pour soutenir la stabilité des consoles PS4 Slim.



1. Stockage de jeux

3. Un ventilateur

5. Port micro-USB

7. Emplacement USB pour le transfert de données

2. Station d'accueil pour console

4. Docks pour les contrôleurs

6. Fente USB pour le pouvoir

8. Espace pour l'éponge

## GARANTIE INFORMATION

À l'échelle mondiale, Rubber Road Ltd garantit au consommateur que ce produit Numskull sera exempt de défauts matériels et de défauts de fabrication pour une période d'deux (2) an à compter de la date d'achat originale. Si le produit semble défectueux pendant la période de garantie, contactez immédiatement le support technique, qui vous indiquera la procédure à suivre. Si le défaut est confirmé, le produit doit être retourné à son lieu d'achat (ou à tout autre endroit indiqué par le support technique).

Dans le cadre de cette garantie, le produit défectueux du consommateur sera, au choix du support technique, réparé ou remplacé. Lorsque cela est autorisé par la loi applicable, l'entière responsabilité de Rubber Road Ltd et de ses filiales (y compris pour les dommages indirects) est limitée à la réparation ou au remplacement du produit Numskull. Les droits légaux des consommateurs en ce qui concerne la législation applicable à la vente de biens de consommation ne sont pas affectés par cette garantie.

Cette garantie ne s'applique pas: (1) si le produit a été modifié, ouvert, modifié ou a subi des dommages à la suite d'une utilisation inappropriée ou abusive, d'une négligence, d'un accident, d'une usure normale ou de toute autre cause non liée à un défaut matériel ou à une loi de fabrication; (2) en cas de non-respect des instructions fournies par le Support Technique; (3) à un logiciel non publié par Rubber Road Ltd, ledit logiciel faisant l'objet d'un mandat spécifique délivré par son éditeur.

Conservez cette information, les couleurs et les décorations peuvent varier.



# PS4

DE

## Multifunktionales Dock

### EIGENSCHAFTEN

- Dual USB Anschlüsse
- Laden Sie 2 Controller gleichzeitig auf

### ANLEITUNG

Dieses multifunktionale Dock dient zur Verwendung mit der PS4-Konsole und den Controllern. Es dient zum Herunterkühlen der Konsole, um Überhitzung zu vermeiden und Controller zu laden, wenn sie keine Batterie mehr haben. Dies hilft, die Effizienz der Konsole zu verbessern und den Stromverbrauch zu reduzieren.

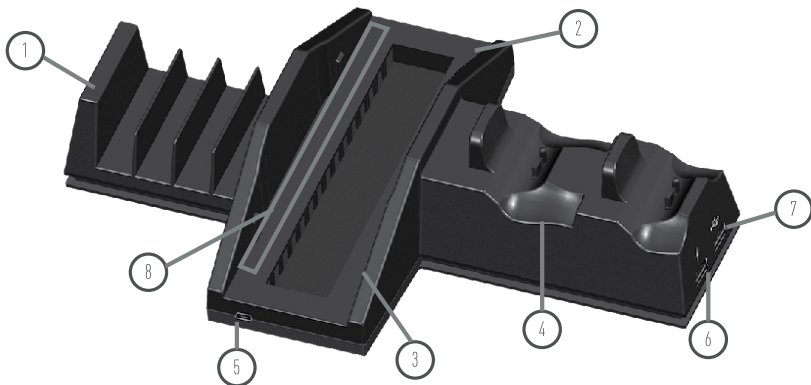
- Die Belüftung während der Benutzung NICHT blockieren
- Verwenden Sie ein trockenes Tuch, um das Produkt zu reinigen
- NICHT kurzschließen oder brennen
- NICHT geeignet für Kinder unter 6 Jahren
- Immer trocken halten. Tauchen Sie NICHT in Flüssigkeiten ein
- Nur für den Innengebrauch
- NICHT versuchen, zu zerlegen
- Das Gerät enthält keine zu wartenden Teile
- Vermeiden Sie Fallen, Schütteln oder harte Stöße

### TECHNISCHE DATEN

- Eingang: DC 5V
- Eingangsstrom: 800mA
- Maximale Lüftergeschwindigkeit: 4200 U / min
- Kabellänge: 30cm

# ANLEITUNG

1. Stellen Sie sicher, dass die Konsole ausgeschaltet ist, und platzieren Sie die Konsole vertikal auf dem Dock.
2. Verbinden Sie die Konsole mit dem mitgelieferten Kabel mit dem Dock.
3. Der Ständer verfügt über zwei eingebaute Steckplätze zum Speichern / Laden Ihrer Controller, die über den EXT-Anschluss angeschlossen werden können.
4. Die Kontrollleuchte des Controllers leuchtet während des Ladevorgangs auf
5. Stellen Sie das mit L und H gekennzeichnete Windgeschwindigkeitsgetriebe ein, um die Lüftergeschwindigkeit zu steuern
6. Zur Unterstützung der Stabilität der PS4 Slim Konsolen wurde ein Schwammbeschlag mitgeliefert.



1. Spielspeicher
3. Lüftungsventilator
5. Micro-USB-Anschluss
7. USB-Steckplatz für die Datenübertragung

2. Dock für die Konsole
4. Docks für Controller
6. USB-Steckplatz für die Stromversorgung
8. Platz für den Schwamm



# GARANTIEINFORMATIONEN

Weltweit garantiert Rubber Road Ltd dem Verbraucher, dass dieses Numskull-Produkt für einen Zeitraum von zwei (2) Jahren ab dem ursprünglichen Kaufdatum frei von Material- und Herstellungsfehlern ist. Wenn das Produkt während der Garantiezeit defekt ist, wenden Sie sich umgehend an den technischen Support. Sie werden das Verfahren bereitstellen, um zu folgen. Wenn der Defekt bestätigt wird, muss das Produkt an seinen Verkaufsort (oder an einen anderen vom Technischen Support angegebenen Ort) zurückgeschickt werden.

Im Rahmen dieser Garantie wird das defekte Produkt des Kunden nach Ermessen des Technischen Supports entweder repariert oder ersetzt. Sofern gesetzlich zulässig, ist die volle Haftung von Rubber Road Ltd und ihren Tochtergesellschaften (einschließlich indirekter Schäden) auf die Reparatur oder den Ersatz des Numskull-Produkts beschränkt. Die gesetzlichen Rechte der Verbraucher in Bezug auf die Gesetzgebung für den Verkauf von Konsumgütern sind von dieser Garantie nicht betroffen.

Diese Garantie gilt nicht: (1) wenn das Produkt verändert, geöffnet, verändert oder durch unangemessenen oder missbräuchlichen Gebrauch, Fahrlässigkeit, Unfall, normale Abnutzung oder andere Ursachen, die nicht auf einen Materialfehler zurückzuführen sind, beschädigt wurde oder Herstellungsrecht; (2) bei Nichtbeachtung der Anweisungen des Technischen Supports; (3) für Software, die nicht von Rubber Road Ltd veröffentlicht wurde, wobei diese Software einem speziellen Haftbefehl ihres Herausgebers unterliegt.

Bewahren Sie diese Informationen auf, Farben und Dekorationen können variieren.



# PS4

IT

## Dock multifunzionale

### CARATTERISTICHE

- Porte USB doppie, compatibile con PS4s
- Carica due controller contemporaneamente

### INFORMAZIONI SULLA SICUREZZA

Questo dock multifunzione è utilizzabile con la console PS4 e i controller. È progettato per raffreddare la console per evitare il surriscaldamento e la ricarica dei controller quando sono esauriti. Questo aiuta a migliorare l'efficienza della console e ridurre il consumo energetico.

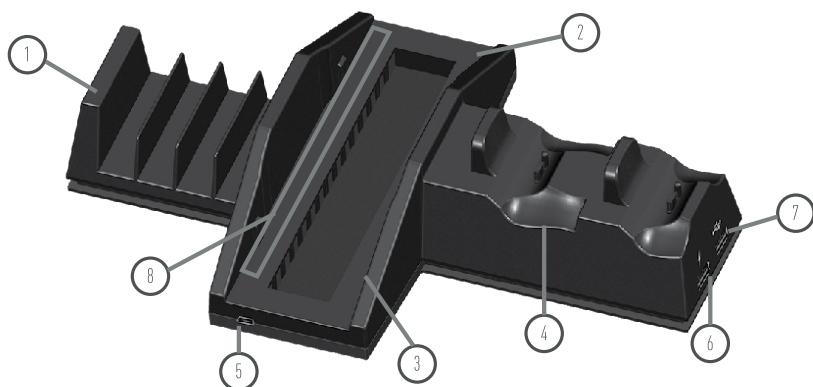
- NON bloccare la ventilazione durante l'uso
- Utilizzare un panno asciutto per pulire il prodotto
- NON cortocircuitare o bruciare
- NON adatto per bambini sotto i 6 anni di età
- Mantieniti asciutto in ogni momento.
- NON immergere nei liquidi. Solo per uso interno
- NON tentare di smontare
- L'unità non include parti riparabili
- Evitare cadute, scosse o impatti violenti

### DATI TECNICI

- Ingresso: DC 5V
- Corrente d'ingresso: 800mA
- Massima velocità della ventola: 4200 giri / min
- Lunghezza del cavo: 30 cm

# ISTRUZIONI

1. Assicurarsi che la console sia spenta, quindi posizionare la console sul dock verticalmente.
2. Collega la tua console al dock con il cavo fornito.
3. Il supporto ha due alloggiamenti per la memorizzazione / ricarica dei controller che possono essere collegati tramite la porta EXT.
4. L'indicatore del controller si accenderà durante la carica
5. Regolare la velocità del vento etichettata L e H per controllare la velocità della ventola
6. Un supporto in spugna è stato fornito per supportare la stabilità delle console Slim PS4.



1. Archiviazione di gioco

3. Ventilatore

5. Porta micro-USB

7. Slot USB per trasferimento dati

2. Dock per console

4. Banchine per controller

6. Slot USB per alimentazione

8. Spazio per il montaggio di spugna

## INFORMAZIONI DI GARANZIA

In tutto il mondo, Rubber Road Ltd garantisce al consumatore che questo prodotto Numskull sarà privo di difetti materiali e difetti di fabbricazione per un periodo di due (2) anni dalla data originale di acquisto. Se il prodotto appare difettoso durante il periodo di garanzia, contattare immediatamente l'Assistenza tecnica, che indicherà la procedura da seguire. Se il difetto è confermato, il prodotto deve essere restituito al suo luogo di acquisto (o in qualsiasi altro luogo indicato dall'assistenza tecnica).

Nell'ambito di questa garanzia, il prodotto difettoso del consumatore sarà riparato o sostituito, a discrezione del Supporto tecnico. Ove autorizzato dalla legge applicabile, la piena responsabilità di Rubber Road Ltd e delle sue filiali (incluso per danni indiretti) è limitata alla riparazione o alla sostituzione del prodotto Numskull. La presente garanzia non riguarda i diritti legali dei consumatori in merito alla legislazione applicabile alla vendita di beni di consumo.

La presente garanzia non si applica: (1) se il prodotto è stato modificato, aperto, alterato o ha subito danni a causa di uso inappropriato o abusivo, negligenza, incidente, normale usura o qualsiasi altra causa non correlata a un difetto materiale o legge di fabbricazione; (2) in caso di mancato rispetto delle istruzioni fornite dal Supporto tecnico; (3) a software non pubblicato da Rubber Road Ltd, detto software essendo soggetto ad uno specifico mandato fornito dal suo editore.

Conservare queste informazioni, i colori e le decorazioni possono variare.



# PS4

## Muelle multifuncional

### CARACTERÍSTICAS

- Puertos USB duales, compatible con PS4s
- Cargue dos controladores simultáneamente

### INFORMACIÓN DE SEGURIDAD

Este dock multifuncional es para usar con la consola PS4 y los controladores. Está diseñado para enfriar la consola para evitar el sobrecalentamiento y la carga de los controladores cuando están sin batería. Esto ayuda a mejorar la eficiencia de la consola y reducir el consumo de energía.

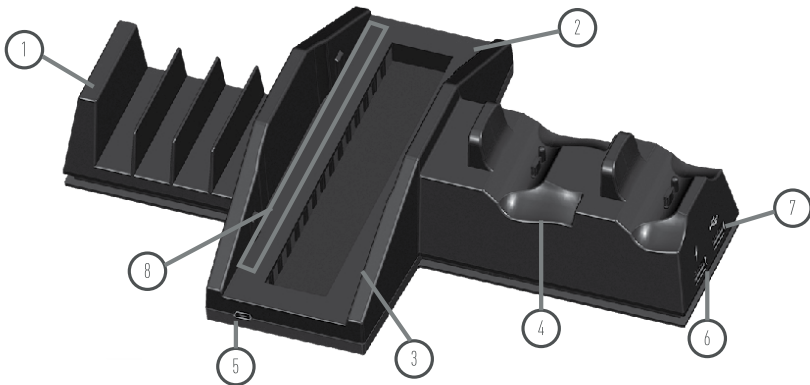
- NO bloquee la ventilación mientras está en uso
- Use un paño seco para limpiar el producto
- NO cortocircuite ni queme
- NO apto para niños menores de 6 años
- Manténgase seco todo el tiempo. NO sumergir en líquidos
- Sólo para uso en interiores
- NO intente desmontar
- La unidad no incluye piezas reparables
- Evite caídas, sacudidas o impactos fuertes

### DATOS TÉCNICOS

- Entrada: DC 5V
- Corriente de entrada: 800 mA
- Velocidad máxima del ventilador: 4200 RPM
- Longitud del cable: 30cm

# INSTRUCCIONES

1. Asegúrese de que su consola esté apagada, luego coloque la consola en la base verticalmente.
2. Conecte su consola a la base con el cable provisto.
3. El soporte tiene dos ranuras ajustadas para almacenar / cargar los controladores que pueden conectarse mediante el puerto EXT.
4. El indicador del controlador se encenderá mientras se carga.
5. Ajuste el engranaje de velocidad del viento etiquetado L y H para controlar la velocidad del ventilador
6. Se proporcionó un accesorio de esponja para respaldar la estabilidad de las consolas PS4 Slim.



- |   |  |
|---|--|
| 1. Almacenamiento de juegos               | 2. Dock para consola                     |
| 3. Ventilador                             | 4. Muelles para controladores            |
| 5. Puerto micro-USB                       | 6. Ranura USB para el poder              |
| 7. Ranura USB para transferencia de datos | 8. Espacio para la colocación de esponja |

# INFORMACIÓN DE GARANTÍA

En todo el mundo, Rubber Road Ltd garantiza al consumidor que este producto Numskull estará libre de defectos de materiales y fallas de fabricación durante un período de dos (2) años a partir de la fecha original de compra. Si el producto parece estar defectuoso durante el período de garantía, contacte inmediatamente al Soporte Técnico, quien le indicará el procedimiento a seguir. Si se confirma el defecto, el producto debe devolverse a su lugar de compra (o a cualquier otra ubicación indicada por el Soporte Técnico).

Dentro del contexto de esta garantía, el producto defectuoso del consumidor, a discreción del Soporte Técnico, será reparado o reemplazado. Cuando lo autorice la ley aplicable, la responsabilidad total de Rubber Road Ltd y sus subsidiarias (incluidos los daños indirectos) se limita a la reparación o reemplazo del producto Numskull. Los derechos legales de los consumidores con respecto a la legislación aplicable a la venta de bienes de consumo no se ven afectados por esta garantía.

Esta garantía no se aplicará: (1) si el producto ha sido modificado, abierto, alterado o ha sufrido daños como resultado de un uso inadecuado o abusivo, negligencia, accidente, desgaste normal o cualquier otra causa no relacionada con un defecto material o ley de fabricación; (2) en caso de incumplimiento de las instrucciones provistas por el Soporte Técnico; (3) al software no publicado por Rubber Road Ltd, dicho software está sujeto a una orden específica provista por su editor.

Conserva esta información, los colores y las decoraciones pueden variar.

