

➤ Instructions / Anleitung Instructions / Instrucciones Instructies

Thule Sleek

11000001, 11000002, 11000003, 11000004, 11000005, 11000006,
11000007, 11000008, 11000009, 11000010, 11000011, 11000012,
11000013, 11000014, 11000015, 11000016, 11000017, 11000018,
11000019, 11000020, 11000021, 11000022, 11000023, 11000024

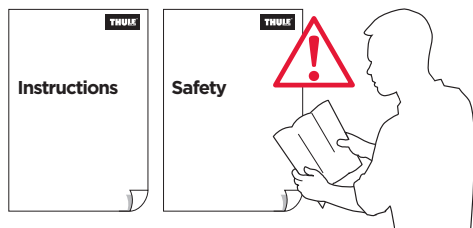


EN Stroller
FR Poussette
ES Carrito de bebé
DE Buggy
NL Kinderwagen
PT Carrinho
IT Passeggino
SV Barnvagn
DK Klarvogn
NO Barnevogn
FI Lastenvaunut
IS Barnakerra
ET Käru
LV Ratiņi
LT Vežimėlis
RU Коляска
UK Коляска
PL Wózek spacerowy
CS Kočárek
HU Babakocsi
RO Cărucior
SK Kočík
SL Otroški voziček

BG Количка
HR Kolica
EL Κορότσι
TR Bebek Arabası
MT Stroller

טוילון **HE**
 عربية أطفال **AR**

ZH 婴儿车
ZH 嬰兒推車
JA ベビーカー
KO 유모차
TH รถเข็นเด็ก
MS Kereta Sorong



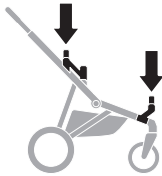
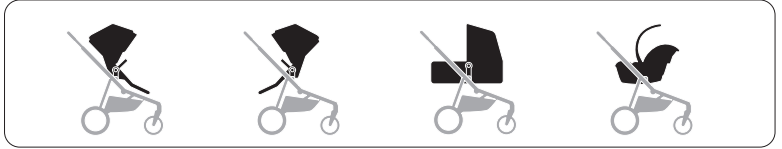
MAX kg/lbs	 22 kg 49 lbs	 22 kg + 15 kg 49 lbs + 33 lbs	 22 kg + 9 kg 49 lbs + 33 lbs
MAX kg/lbs	5 kg 11 lbs		
MAX	111 cm 44"		



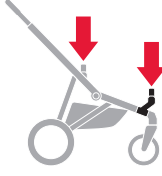
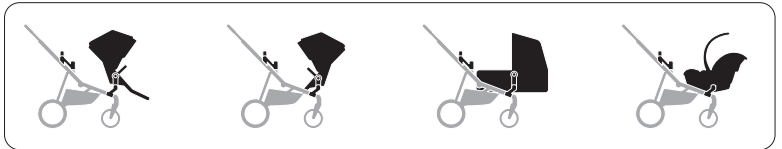
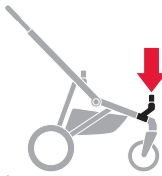
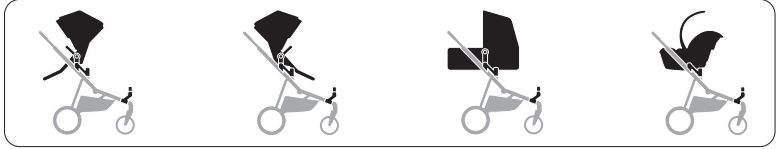
- EN** For children of age 6 months and older (up to 22 kg/33 lb) that can sit unaided. From birth when used with Thule Sleek Bassinet.
- FR** Pour enfants âgés de 6 mois et plus (jusqu'à 22 kg) et capables de se tenir assis sans aide. Utilisation possible dès la naissance avec le Thule Sleek Bassinet.
- ES** Bebés desde los 6 meses (hasta 22 kg) que se sientan sin ayuda. Desde el nacimiento cuando se usa con Thule Sleek Bassinet.
- DE** Kinder müssen mindestens 6 Monate alt sein und selbständig aufrecht sitzen können. Das Maximalgewicht beträgt 22 kg. Für Neugeborene bei Verwendung mit Thule Sleek Bassinet.
- NL** Kinderen van 6 maanden en ouder (maximaal 22 kg) die zonder hulp overeind kunnen zitten. Vanaf de geboorte bij gebruik van de Thule Sleek Bassinet-reiswieg.
- PT** Idade igual ou superior a 6 meses (até 22 kg/49 lb de peso) e quando a criança se conseguir sentar sem ajuda. A partir do momento do nascimento quando utilizado com o Thule Sleek Bassinet.
- IT** Bebés desde los 6 meses (hasta 22 kg) que se sientan sin ayuda. Desde el nacimiento cuando se usa con Thule Sleek Bassinet.
- SV** För barn från 6 månaders ålder (upp till 22 kg) som kan sitta upprätt utan stöd. För nyfödda om den används med Thule Sleek Bassinet.
- DK** Alder fra 6 måneder og ældre (op til 22 kg/49 pund), som kan sidde uden hjælp. Fra fødslen, når den bruges sammen med Thule Sleek Bassinet.
- NO** Barn fra 6 måneder og eldre (opptil 22 kg) og kan sitte uten hjelp. Fra fødsel når den brukes med Thule Sleek Bassinet.
- FI** Sopii vähintään 6 kuukauden ikäisille (enintään 22 kg) lapsille, jotka osavat istua avustamatta. Sopii vastasyntyneille Thule Sleek Bassinet varustettuna.
- IS** Fyrir börn frá 6 mánaða og eldri (allt að 22 kg) sem geta setið óstudd. Frá fæðingu þegar notað með Thule Sleek Bassinet.
- ET** Sobib lastele vanuses alates 6 kuud (kuni 22 kg), kes oskavad istuda ilma abita. Koos vankrikorviga Thule Sleek Bassinet sobib ka vastsündinutele.
- LV** Bērniem no 6 mēnešu vecuma (līdz 22 kg/33 mārciņām), kas var sēdēt bez atbalsta. Bērniem no dzimšanas, ja tiek izmantots kopā ar Thule Sleek kulbu.
- LT** 6 mėnesių ir vyresniems vaikams (iki 22 kg / 33 sv.), kurie gali sėdėti bežiūrimo. Nuo gimimo, kai naudojama su „Thule Sleek“ lopšiu.
- RU** Для детей возрастом от 6 месяцев (и весом до 22 кг), которые могут самостоятельно сидеть. Может использоваться с рождения в комплекте с Thule Sleek Bassinet.
- UK** Для детей возрастом от 6 месяцев (и весом до 22 кг), которые могут самостоятельно сидеть. Может использоваться с рождения в комплекте с Thule Sleek Bassinet.
- PL** Dla dzieci w wieku minimum 6 miesięcy (do 22 kg), które potrafią same siedzieć. Od urodzenia w połączeniu z gondolą Thule Sleek Bassinet.
- CS** Pro děti od 6 měsíců (do 22 kg), které již umí sedět bez opory. S korbou Thule Sleek Bassinet lze používat od narození dítěte.
- HU** Olyan, legalább 6 hónapos gyermekek számára (22 kg testsúlyig), akik önállóan tudnak ülni. A Thule Sleek Bassinet műzeskosárral együtt születéstől kezdve használható.
- RO** Pentru copiii de cel puțin 6 luni (până la 22 kg/33 lb) care pot să stea singuri în șezut. De la naștere atunci când este utilizat cu coșul pentru copii Thule Sleek.
- SK** Pre deti vo veku od 6 mesiacov (až do 22 kg), ktoré sú schopné samostatne sedieť. Od narodenia pri použití s vaničkou Thule Sleek Bassinet.
- SL** Pre deti vo veku od 6 mesiacov (až do 22 kg), ktoré sú schopné samostatne sedeti. Od narodenia pri použití s vaničkou Thule Sleek Bassinet.
- BG** For children of age 6 months and older (up to 22 kg/33 lb) that can sit unaided. From birth when used with Thule Sleek Bassinet.
- HR** Za djecu od 6 mjeseci i stariju (do 22 kg / 33 funte) koja samostalno mogu sjediti. Od rođenja kada se upotrebljava s proizvodom Thule Sleek Bassinet.
- EL** Για παιδιά ηλικίας 6 μηνών και άνω (έως 22 κιλά) που μπορούν να καθίσουν χωρίς βοήθεια. Από τη γέννηση, όταν χρησιμοποιείται με το Thule Sleek Bassinet.
- TR** 6 aylık ve daha büyük (22 kg'a kadar) desteksiz oturabilen bebekler için. Thule Sleek Bassinet ile kullanıldığında doğumdan itibaren.
- MT** Għal tfal li għandhom 6 xhur u aktar (li jiżnu sa 22 kg/33 lb) li jpossu bilqiegħda waħedhom. Mit-twelid meta jintuża ma' Thule Sleek Bassinet.
- HE** ילדים בני 6 חודשים ומעלה (עד למשקל 22 ק"ג) שמוסוילים לשבת בכוחות עצמם. מגיל ההידיה כאשר נעשה שימוש בסל Thule Sleek שיכבה
- AR** للأطفال الذين يبلغ عمرهم 6 أشهر أو أكثر (وزن حتى 22 كجم/33 رطلًا) الذين يمكنهم الجلوس دون مساعدة من الولادة عند الاستخدام مع سرير الأطفال Thule Sleek Bassinet.
- ZH** 可适用于年满6个月、体重为22公斤(49磅)以下并且可以坐稳的婴幼儿。新生儿可使用 Thule Sleek Bassinet
- ZH** 需年滿6個月(最重22公斤/49磅)且可自行坐起。如為初生嬰兒,請搭配 Thule Sleek Bassinet 使用
- JA** ひとり座りできる6か月以上のお子様(最大22kg/33ポンド)用。Thule Sleek Bassinetと同時使用で新生児に対応。
- KO** 혼자 태울 수 있는 6개월 이상의 유아(최대 22kg/49lb)를 대상으로 함. 신생아부터 Thule Sleek Bassinet 사용 가능함
- TH** อายุ 6 เดือนขึ้นไป (สูงสุด 22 กก./49 ปอนด์) และสามารถใช้คนเดียวได้ ตั้งแตแรกเกิดจนถึงวัยทารก กับ Thule Sleek Bassinet
- MS** Untuk kanak-kanak berusia 6 bulan lebih (hingga 22 kg/33 lb) yang boleh duduk tanpa bantuan. Dari lahir apabila digunakan dengan Thule Sleek Basinet.



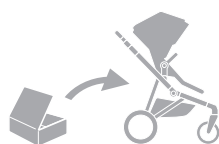
EN Approved configurations / FR Configurations approuvées / ES Configuraciones aprobadas / DE Erlaubte Konfigurationen / NL Goedgekeurde opstellingen / PT Configurações aprovadas / IT Configurazioni approvate / SV Godkända konfigurationer / DK Godkendte konfigurationer / NO Godkjente konfigurasjoner / FI Hyväksytyt kokoonpanot / IS Odobrene konfigurasjón / ET Heakskidetud kombinatsioonid / LV Atļautās konfigurācijas / LT Patvirtintos konfigūracijos / RU Допустимая конфигурация / UK Схвалені конфігурації / PL Zatwierdzone konfiguracje / CS Schválené konfigurace / HU Jóváhagyott konfigurációk / RO Configurații aprobate / SK Schválené konfigurácie / SL Odobrene konfiguracije / BG Одобрени конфигурации / HR Odobrene konfiguracije / EL Εγκριμένες διαμορφώσεις / TR Onaylı konfigürasyonlar / MT Konfigurazzjonijiet approvati / HE מותרות תמיכה / AR حث على التوافق / ZH-CN 已被认可的配置 / ZH-TW 核准的配置圖 / JA 承認済み構成 / KO 승인 구성 / TH อนุมัติการตั้งองค์ประกอบ / MS Konfigurasi diluluskan



EN Not Approved configurations / FR Configurations non approuvées / ES Configuraciones no aprobadas / DE Nicht erlaubte Konfigurationen / NL Niet goedgekeurde opstellingen / PT Configurações não aprovadas / IT Configurazioni non approvate / SV Ej godkända konfigurationer / DK Ikke godkendte konfigurationer / NO Ikke godkjente konfigurasjoner / FI Ei-hyväksytyt kokoonpanot / IS Neodobrene konfigurasjón / ET Sobimatud kombinatsioonid / LV Neatļautās konfigurācijas / LT Nepatvirtintos konfigūracijos / RU Недопустимая конфигурация / UK Несхвалені конфігурації / PL Niezatwierdzone konfiguracje / CS Neschválené konfigurace / HU Nem jóváhagyott konfigurációk / RO Configurații neaprobate / SK Neschválené konfigurácie / SL Neodobrene konfiguracije / BG Неодобрени конфигурации / HR Konfiguracije koje nisu odobrene / EL Μη εγκριμένες διαμορφώσεις / TR Onaylanmayan konfigürasyonlar / MT Konfigurazzjonijiet mhux approvati / HE מותרות תמיכה לא / AR حث على التوافق / ZH-CN 未被认可的配置 / ZH-TW 未被核准的配置圖 / JA 非承認構成 / KO 비승인 구성 / TH อนุมัติการตั้งองค์ประกอบ / MS Konfigurasi tidak diluluskan



6	EN
8	FR
10	ES
12	DE
14	NL
16	PT
18	IT
20	SV
22	DK
24	NO
26	FI
28	IS
30	ET
32	LV
34	LT
36	RU
38	UK
40	PL
42	CS
44	HU
46	RO
48	SK
50	SL
52	BG
54	HR
56	EL
58	TR
60	MT
62	HE
64	AR
66	ZH
68	ZH
70	JA
72	KO
74	TH
76	MS



78-81



82-91

78-91

Congratulations

And thank you for choosing Thule Sleek! You can rest assured that we have put all our efforts, knowledge and passion into designing the most stylish, flexible and safe stroller we could think of. We have also developed a wide range of accessories for you to personalize and make your strolls even more enjoyable. All so that you and your child are free to go wherever your curiosity takes you.

Before you use your Thule Sleek, please read the following instructions carefully and keep them for future reference.

Let's go!

/Thule

WARNING:

- i1.** IMPORTANT - READ CAREFULLY AND KEEP FOR FUTURE REFERENCE. The child's safety may be affected if you do not follow these instructions.
- i2.** Read the Safety manual for Thule Strollers before use and keep for future reference.
- i3.** IMPORTANT - Thule Sleek chassis is only compatible with Thule Sleek main seat, Thule Sleek Sibling Seat, Thule Sleek Bassinet and Thule Sleek Car Seat Adapters.

Maintenance

Keeping your Thule Sleek stroller clean and well maintained is an important factor in keeping it in good condition.

Regularly inspect your stroller and accessories for damage and signs of wear:

- Check metal components for any dents or cracks. Do not use the stroller if any metal components are cracked or damaged.
- Examine the fabric regularly for tears, worn spots or any other signs of damage.

The fabrics on Thule Sleek can be cleaned by hand.

- Spot clean or hand wash gently with mild soap & warm water.
Do not use cleaning solvents.
- Rinse well with warm water.
- Hang to air dry completely.
- Do not machine wash! No bleach. Do not iron.
Do not dry clean.
- If needed seat and canopy fabric can be removed for cleaning.

The Thule Sleek chassis and wheels can be cleaned with a damp cloth. Dry it with a dry cloth.

If wheels squeak, lubricate sparingly with silicone lubricant. Do NOT use oil or grease based products, as this will attract dirt, which will clog the movement.

Store your stroller and accessories in a dry area out of direct sunlight. Before storing your stroller, it should be dry to prevent the growth of mold or bacteria.

Warranty and replacement parts

Thule is dedicated to providing exceptional products that are quality tested and guaranteed against defects in materials and workmanship. For detailed information regarding Thule Guarantee and Thule Extended Warranty for Thule Sleek please check Thule.com.

Only replacement parts supplied or recommended by the manufacturer/distributor shall be used.

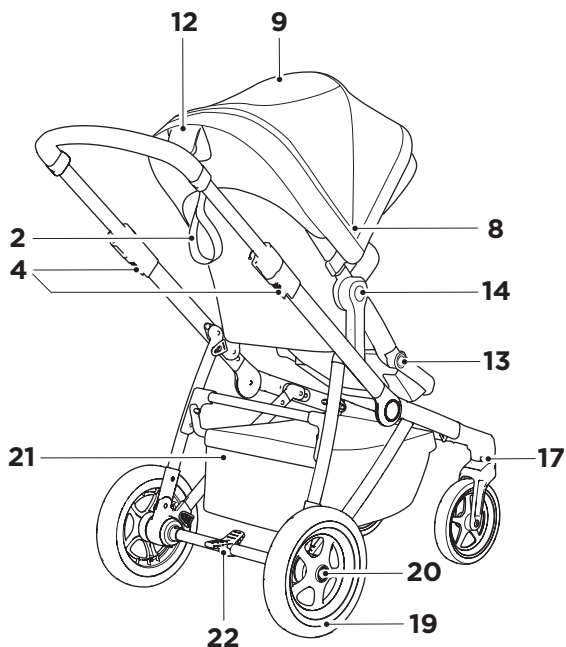
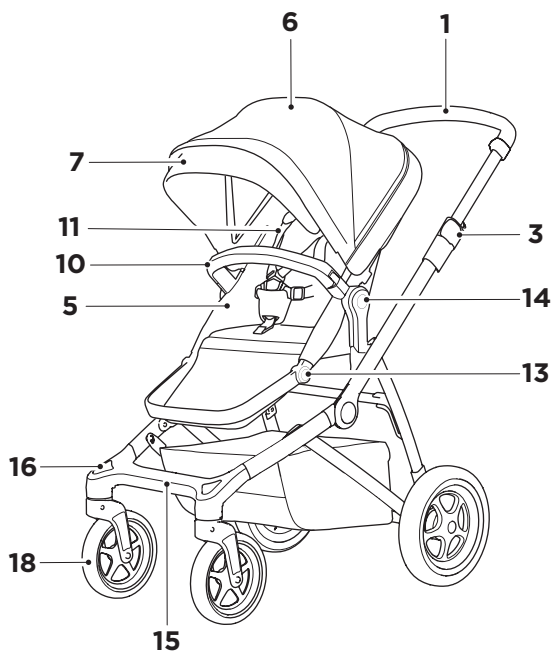
Replacement parts are available for purchase at your local Thule dealer. You can find the closest Thule Dealer by using our dealer locator on Thule.com.

Contact

We are always interested to get your feedback and answer your questions on our products to make sure we give the best experience possible. Please contact our consumer service via support.thule.com or contact your local dealer.

Features

1. Handlebar
2. Wrist strap
3. Handlebar height adjustment
4. Fold slide-buttons
5. Main seat
6. Canopy
7. Sun visor
8. Zipper for canopy extension and ventilation
9. Peekaboo window



10. Swing away bumper bar
11. Harness
12. Seat recline handle
13. Foot rest adjust button
14. Seat release button
15. Foot step
16. Wheel locking button
17. Wheel release button
18. Swivel front wheel
19. Rear wheel
20. Rear wheel release button
21. Basket
22. Parking brake

Félicitations

Nous vous remercions d'avoir choisi la poussette Thule Sleek ! Soyez certain que nous avons consacré notre énergie, nos connaissances et notre passion à la conception de la poussette la plus élégante, la plus flexible et la plus sécurisée possible. Nous avons aussi développé une large gamme d'accessoires pour personnaliser vos poussettes et les rendre encore plus agréables. Avec elle, vous êtes libre d'aller en famille là où vous mène votre curiosité.

Avant d'utiliser votre Thule Sleek, veuillez lire attentivement les instructions suivantes et les conserver pour référence future.

C'est parti !

/Thule

AVERTISSEMENT:

- i1.** IMPORTANT - LISEZ ATTENTIVEMENT CES INSTRUCTIONS ET CONSERVEZ-LES POUR RÉFÉRENCE FUTURE. Leur non-respect pourrait compromettre la sécurité de votre enfant.
- i2.** Lisez le manuel de sécurité des poussettes Thule avant de les utiliser et conservez-le pour référence future.
- i3.** INFORMATIONS IMPORTANTES - Le châssis Thule Sleek est compatible uniquement avec le Thule Sleek Main Seat, le Thule Sleek Sibling Seat, le Thule Sleek Bassinet et les Thule Sleek Car Seat Adapters.

Entretien

Pour maintenir votre poussette Thule Sleek en bon état, il est important de la garder propre et de bien l'entretenir.

Inspectez régulièrement votre poussette et ses accessoires pour vous assurer qu'ils ne montrent aucun signe de détérioration ou d'usure:

- Vérifiez que les pièces métalliques ne sont ni bosselées ni fissurées. N'utilisez pas la poussette si des pièces métalliques sont fissurées ou endommagées.
- Vérifiez régulièrement que le tissu ne présente pas de déchirures, d'usure ou d'autres signes de détérioration.

Le tissu du Thule Sleek peut être nettoyé à la main.

- Nettoyer les taches ou lavez à la main avec du savon doux et de l'eau chaude. N'utilisez pas de solvants de nettoyage.
- Bien rincer à l'eau chaude.
- Laisser sécher à l'air libre.
- Ne pas laver en machine ! Blanchiment exclu. Ne pas repasser. Ne pas laver à sec.
- Si besoin, le tissu du siège et du canopy peut être retiré pour être nettoyé.

Le châssis et les roues du Thule Sleek peuvent être nettoyés avec un chiffon humide. Essuyez-les avec un chiffon sec.

Si les roues grincent, graissez-les légèrement avec du lubrifiant siliciné. N'utilisez PAS de produits à base d'huile ou de graisse, car ils attirent la poussière et encrasseraient les roulements.

Rangez votre poussette et ses accessoires dans un endroit sec, à l'abri de la lumière directe du soleil. Assurez-vous que votre poussette est sèche avant de la ranger afin d'empêcher la prolifération de moisissures ou de bactéries.

Garantie et pièces de rechange

Thule a pour ambition de proposer des produits exceptionnels dont la qualité est vérifiée et garantie contre les défauts de matériaux et de fabrication. Pour plus d'informations sur la Thule Guarantee et la Thule Extended Warranty de la poussette Thule Sleek, veuillez consulter le site Thule.com.

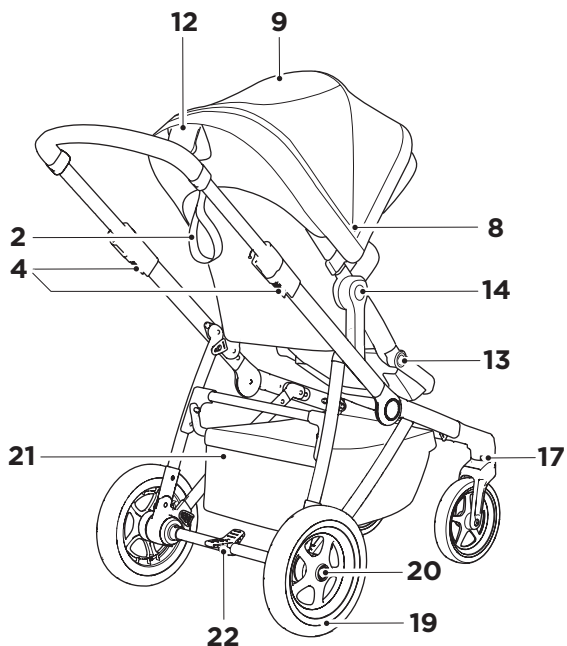
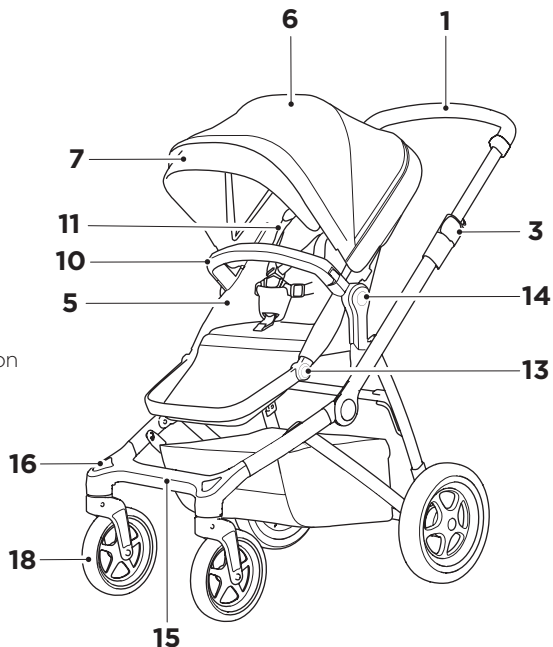
Seules les pièces de rechange fournies ou recommandées par le fabricant / distributeur doivent être utilisées.

Vous pouvez les acheter auprès de votre revendeur Thule. Vous trouverez le revendeur Thule le plus proche de chez vous à l'aide de notre « outil de localisation des revendeurs » sur thule.com.

Contact

Nous sommes constamment désireux de connaître votre avis et de répondre à vos questions sur nos produits pour vous offrir la meilleure expérience possible. Veuillez contacter notre service clientèle via le site support.thule.com ou votre revendeur.

1. Guidon
2. Sangle de sécurité
3. Réglage en hauteur du guidon
4. Boutons de pliage
5. Siège principal
6. Canopy
7. Pare-soleil
8. Fermeture à glissière pour l'extension du canopy et la ventilation
9. Fenêtre transparente
10. Barre pare-chocs amovible
11. Harnais



12. Poignée d'inclinaison du siège
13. Bouton de réglage du repose-pieds
14. Bouton de déblocage du siège
15. Repose-pied
16. Bouton de verrouillage des roues
17. Bouton de déverrouillage des roues
18. Roue avant pivotante
19. Roue arrière
20. Bouton de déblocage de la roue arrière
21. Panier
22. Frein de stationnement

Enhorabuena

Gracias por elegir Thule Sleek. Tenga la seguridad de que hemos dedicado todos nuestros esfuerzos, conocimiento y pasión al diseño del carrito más seguro, flexible y elegante imaginable. También hemos desarrollado una amplia gama de accesorios para que personalice sus carritos y los paseos sean cada vez más divertidos. Todo para que disfrute de la libertad de explorar con su hijo todos los lugares a los que le lleve la curiosidad.

Antes de utilizar Thule Sleek, lea las instrucciones siguientes atentamente y guárdelas para consultas posteriores.

Adelante

/Thule

ADVERTENCIA:

- i1.** IMPORTANTE: LEA DETENIDAMENTE ESTAS INSTRUCCIONES Y CONSERVELAS PARA FUTURAS CONSULTAS. Si no sigue estas instrucciones, puede poner en peligro la seguridad de su hijo.
- i2.** Lea el manual de seguridad de los carritos de Thule antes de utilizarlos y guárdelo para futuras consultas.
- i3.** INFORMACIÓN IMPORTANTE - El chasis de Thule Sleek solo es compatible con los adaptadores de silla de automóvil Thule Sleek Sibling Seat, Thule Sleek Bassinet y Thule Sleek.

Mantenimiento

Mantener el carrito Thule Sleek limpio y bien cuidado es un factor importante para conservarlo en condiciones óptimas.

Inspeccione regularmente el carrito y los accesorios por si presentan daños o signos de desgaste:

- Compruebe si los componentes de metal presentan grietas o abolladuras. No utilice el carrito si algún componente metálico presenta grietas o daños.
- Examine el tejido con regularidad por si presenta desgarros, puntos desgastados o cualquier otro signo de daño.

Los materiales de Thule Sleek se pueden limpiar a mano.

- Limpie las manchas o lave a mano con jabón suave y agua templada. No utilice disolventes de limpieza.
- Aclare bien con agua templada.
- Cuelgue hasta que se seque completamente.
- No lo lave a máquina. No utilice lejía. No lo planche. No lo limpie en seco.
- Si es necesario, el material del asiento y de la capota se pueden quitar para su limpieza.

El chasis y las ruedas de Thule Sleek se pueden limpiar con un paño húmedo y secar con un paño seco.

Si las ruedas chirrían, aplique lubricante de silicona. NO use productos grasos ni aceite, ya que atraerían la suciedad e impedirían el movimiento.

Guarde el carrito y los accesorios en un lugar seco y alejado de la luz solar directa. Antes de guardarlo, debe estar seco para evitar la proliferación de moho y bacterias.

Garantía y piezas de recambio

Thule se dedica a fabricar productos excepcionales con calidad probada y garantizados frente a los defectos de los materiales o la manufactura. Para obtener información detallada sobre las garantías Thule Guarantee y Thule Extended Warranty de Thule Sleek, consulte thule.com.

Solo se deben utilizar piezas de repuesto suministradas o recomendadas por el fabricante o el distribuidor.

Puede adquirir las piezas de repuesto en un distribuidor local de Thule. Utilice el buscador de distribuidores de thule.com para localizar el distribuidor más cercano.

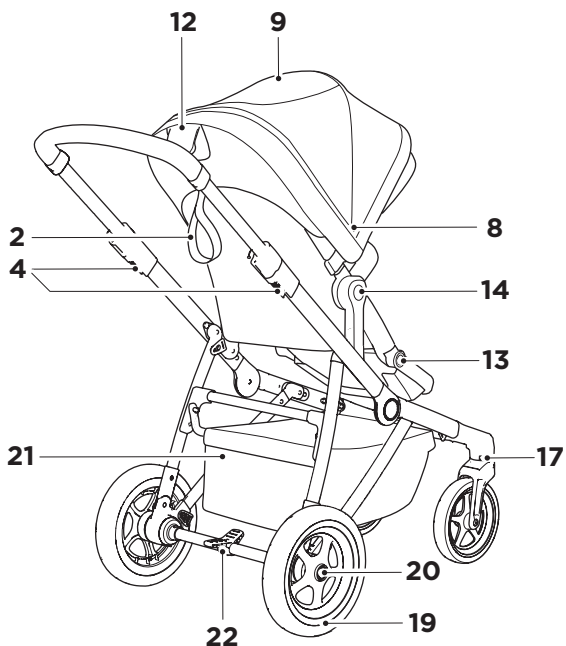
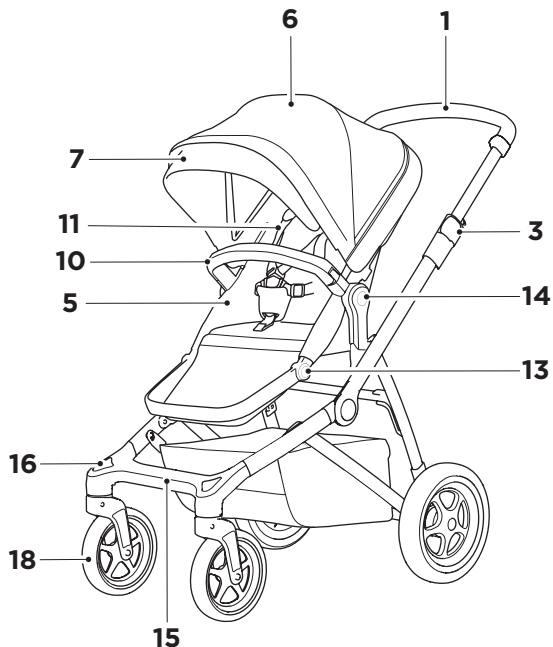
Contacto

Nos interesa saber su opinión y responder a posibles preguntas sobre nuestros productos para asegurarnos de que ofrecemos la mejor experiencia a los clientes. Póngase en contacto con nuestro servicio de atención al cliente en support.thule.com o con un distribuidor local.

Características

ES

1. Manillar
2. Correa de seguridad
3. Ajuste de la altura del manillar
4. Botones deslizantes para plegado
5. Asiento principal
6. Capota
7. Visor solar
8. Cremallera para ventilación y extensión de la capota
9. Ventana para ver al niño
10. Barra protectora basculante
11. Arnés



12. Tirador para reclinar el asiento
13. Botón regulador de la altura del reposapiés
14. Botón de desbloqueo del asiento
15. Reposapiés
16. Botón de bloqueo de ruedas
17. Botón de desbloqueo de las ruedas
18. Rueda delantera giratoria
19. Rueda trasera
20. Botón de desbloqueo de ruedas traseras
21. Cesta
22. Freno de estacionamiento

Herzlichen Glückwunsch

DE

Danke, dass Sie sich für Thule Sleek entschieden haben! Sie können sicher sein, dass wir all unsere Energie, unser Wissen und unsere Leidenschaft in die Entwicklung des stilvollsten, flexibelsten und sichersten Kinderwagens, den wir uns vorstellen konnten, gesteckt haben. Wir haben auch eine große Auswahl an Zubehör entwickelt, damit Sie die Spaziergänge mit einem individuellen Kinderwagen noch mehr genießen können. So sind Ihnen und Ihrem Kind auf Ihrer Entdeckungsreise keine Grenzen gesetzt.

Lesen Sie vor der Verwendung des Thule Sleek bitte die folgenden Anleitung aufmerksam durch und bewahren Sie sie zum späteren Nachschlagen auf.

Los geht's!

/Thule



WARNUNG:

- i1.** WICHTIG - LESEN SIE DIESE ANLEITUNG SORGFÄLTIG DURCH UND BEWAHREN SIE SIE ZUM NACHSCHLAGEN AUF. Die Sicherheit des Kindes kann beeinträchtigt werden, wenn Sie diese Anweisungen nicht befolgen.
- i2.** Lesen Sie vor der Verwendung das Sicherheitshandbuch für Thule Kinderwägen und bewahren Sie es zum späteren Nachschlagen auf.
- i3.** WICHTIGE INFORMATION - Das Thule Sleek Chassis ist nur kompatibel mit dem Thule Sleek Originalsitz, dem Thule Sleek Geschwistersitz, der Thule Sleek Babywanne und den Thule Sleek Autositzadaptern.

Pflege

Pflegen und reinigen Sie den Thule Sleek Buggy regelmäßig, um ihn lange Zeit in einem guten Zustand zu erhalten.

Überprüfen Sie Ihren Buggy und das Zubehör regelmäßig auf Schäden und Abnutzungserscheinungen:

- Prüfen Sie alle Metallbauteile auf mögliche Brüche oder Risse. Benutzen Sie den Buggy nicht, wenn Metallbauteile Risse aufweisen oder beschädigt sind.
- Untersuchen Sie den Stoff regelmäßig auf Risse, abgenutzte Stellen oder andere Anzeichen von Beschädigungen.

Der Stoff des Thule Sleek kann von Hand gereinigt werden.

- Reinigen Sie ihn sanft von Hand mit milder Seife und warmem Wasser. Verwenden Sie keine ätzenden Reinigungsmittel.
- Gut mit warmem Wasser ausspülen.
- Zum vollständigen Trocknen an der Luft aufhängen.
- Nicht in der Maschine waschen! Nicht bleichen. Nicht bügeln. Nicht chemisch reinigen.
- Bei Bedarf lassen sich Sitz- und Verdeckstoff zum Reinigen abnehmen.

Rahmen und Räder des Thule Sleek können mit einem feuchten Tuch gereinigt werden. Anschließend mit einem trockenen Tuch abtrocknen.

Sollte ein Rad quietschen, schmieren Sie es sparsam mit einem Silikonschmiermittel. KEINE Produkte auf Öl- oder Schmierfettbasis verwenden, da diese Schmutz anziehen, der die Bewegung blockiert.

Lagern Sie den Buggy samt Zubehör in einem trockenen Bereich, wo er nicht direktem Sonnenlicht ausgesetzt ist. Der Buggy muss vor der Lagerung trocken sein, damit es nicht zu Schimmel- oder Bakterienbildung kommt.

Garantie und Ersatzteile

Thule hat sich der Lieferung außergewöhnlicher Produkte verschrieben, die auf Qualität geprüft und durch eine Garantie gegen Material- und Verarbeitungsmängel abgesichert sind. Detaillierte Informationen zur Thule Garantie und Thule Extended Warranty für den Thule Sleek finden Sie auf www.thule.com.

Es dürfen nur vom Hersteller/Händler gelieferte oder empfohlene Ersatzteile verwendet werden.

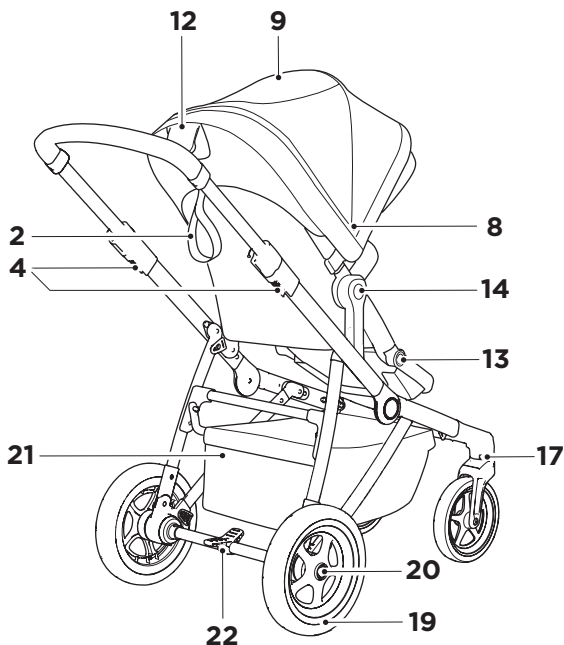
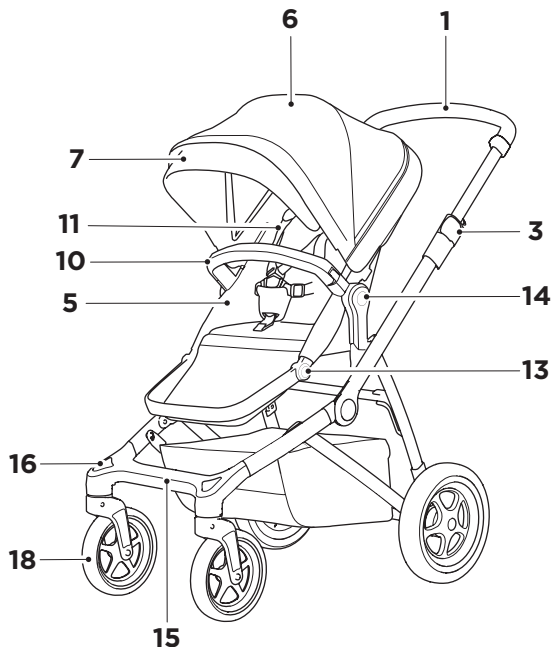
Ersatzteile erhalten Sie bei Ihrem Thule-Händler. Einen Händler in Ihrer Nähe finden Sie mit Hilfe unserer Händlersuche auf www.thule.com.

Kontakt

Um Ihnen die bestmögliche Erfahrung mit unseren Produkten zu bieten, sind wir stets daran interessiert, Ihre Rückmeldungen zu erhalten und Ihre Fragen zu unseren Produkten zu beantworten. Bitte wenden Sie sich über support.thule.com an unseren Kundendienst oder direkt an Ihren Händler.

Ausstattung

- 1. Schiebebügel
- 2. Sicherungsgurt
- 3. Schiebebügel-Höhenverstellung
- 4. Schiebeknöpfe zum Zusammenklappen
- 5. Hauptsitz
- 6. Verdeck
- 7. Sonnenschutz
- 8. Reißverschluss Verdeckverlängerung und Belüftung
- 9. Sichtfenster



- 10. Wegschwenkbarer Haltebügel
- 11. Gurt
- 12. Sitzneigungsgriff
- 13. Knopf zur Fußstützenverstellung
- 14. Sitzentriegelungsknopf
- 15. Trittstufe
- 16. Rad-Feststellknopf
- 17. Rad-Entriegelungsknopf
- 18. Schwenkbares Vorderrad
- 19. Hinterrad
- 20. Hinterrad-Entriegelungsknopf
- 21. Korb
- 22. Feststellbremse

Gefeliciteerd

En dank dat u voor Thule Sleek hebt gekozen! U kunt er zeker van zijn dat we al onze inspanningen, kennis en passie hebben gestoken in het ontwerpen van de stijlvolste, flexibelste en veiligste kinderwagens die we maar konden bedenken. We hebben ook een breed assortiment aan accessoires voor u om uw kinderwagens een persoonlijk tintje mee te geven zodat u er nog meer van kunt genieten. Dat allemaal zodat u en uw kind onbelemmerd overal heen kunnen waar uw nieuwsgierigheid u naartoe voert.

Voordat u uw Thule Sleek gaat gebruiken, dient u zorgvuldig de volgende instructies te lezen en deze als toekomstig naslagwerk te bewaren.

U kunt op pad!

/Thule

WAARSCHUWING:

- i1.** BELANGRIJK - BEWAAR DEZE INSTRUCTIES ALS TOEKOMSTIG NASLAGWERK. De veiligheid van het kind komt in het gedrang als u deze instructies niet opvolgt.
- i2.** Lees voor gebruik de veiligheidshandleiding voor kinderwagens van Thule en bewaar deze als toekomstig naslagwerk.
- i3.** BELANGRIJKE INFORMATIE - Het Thule Sleek chassis is alleen geschikt voor een Thule Sleek-hoofdzitje, een Thule Sleek Sibling Seat, een Thule Sleek Bassinet en Thule Sleek Car Seat Adapters.

Onderhoud

Houd uw Thule Sleek-kinderwagen in goede conditie door deze geregeld te reinigen en te onderhouden.

Inspecteer uw kinderwagen en de bijbehorende accessoires geregeld op schade en tekenen van slijtage:

- Controleer metalen onderdelen op deuken of scheuren. Gebruik de kinderwagen niet als een metalen onderdeel scheurtjes of beschadigingen vertoont.
- Controleer de stof geregeld op eventuele scheurtjes, slijtageplekken of andere tekenen van beschadiging.

De stoffen op de Thule Sleek kunnen met de hand worden gereinigd.

- Vlekken reinigen of voorzichtig met de hand wassen met milde zeep.

Gebruik geen agressieve reinigingsmiddelen.

- Goed spoelen met warm water.
- Ophangen en aan de lucht laten drogen.
- Niet wassen in de wasmachine! Niet bleken. Niet strijken. Niet chemisch reinigen.
- Indien nodig kan de stof van het zitje en het zonnescherm worden verwijderd om te worden gereinigd.

Het Thule Sleek-chassis en de wielen kunnen worden gereinigd met een vochtige doek. Droog deze af met een droge doek.

Als de wielen piepen, kunt u deze matig smeren met siliconengel. Gebruik GEEN op olie of smeer gebaseerde producten want dit trekt vuil aan en belemmert de beweging.

Berg uw kinderwagen en accessoires goed op een droge plaats en buiten direct zonlicht op. Voordat u uw kinderwagen opbergt, moet deze droog zijn om schimmelvorming en bacteriën te voorkomen.

Garantie en vervangende onderdelen

Thule zet zich in voor het leveren van uitzonderlijke producten die op kwaliteit zijn getest en garantie bieden voor defecten in materiaal en vakmanschap. Voor gedetailleerde informatie over de Thule-garantie en de uitgebreide garantie van Thule voor de Thule Sleek gaat u naar Thule.com.

Aleen vervangende onderdelen die door de fabrikant/distributeur worden geleverd of aanbevolen, mogen worden gebruikt.

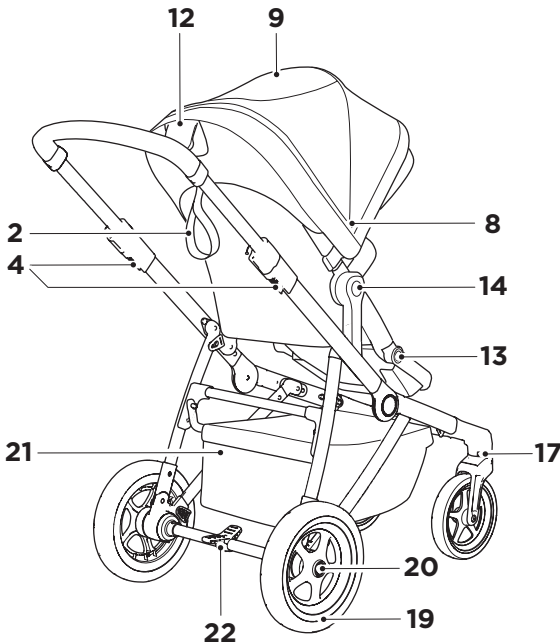
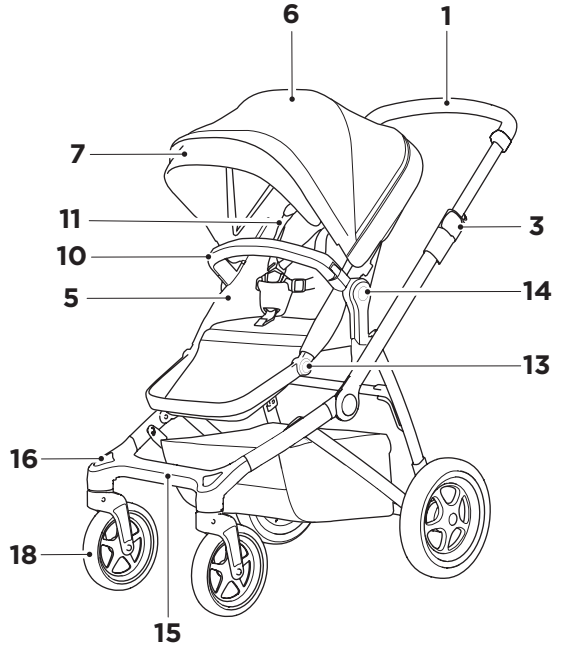
U kunt vervangende onderdelen bij uw plaatselijke Thule-dealer kopen. U kunt de dichtstbijzijnde Thule-dealer in uw buurt vinden met behulp van onze Dealer Locator op Thule.com.

Contact

We zijn altijd geïnteresseerd om uw feedback te ontvangen en uw vragen over onze producten te beantwoorden om er zeker van te zijn dat we de best mogelijke ervaring bieden. Neem contact op met onze klantenservice via support.thule.com of neem contact op met uw plaatselijke dealer.

Eigenschappen

- 1. Duwbeugel
- 2. Bevestigingsband
- 3. Hoogte duwbeugel verstellen
- 4. Vouw-/schuifknoppen
- 5. Hoofdzitje
- 6. Zonnescherm
- 7. Zonneklep
- 8. Rits voor zonneschermuitbreiding en ventilatie
- 9. Kijkvenster



- 10. Wegdraaibare veiligheidsbeugel
- 11. Gordel
- 12. Hendel om zitje achterover te laten hellen
- 13. Verstelknop voetsteun
- 14. Ontkoppelingsknop zitje
- 15. Voetsteun
- 16. Wielvergrendelingsknop
- 17. Wielontkoppelingsknop
- 18. Meebewegend voorwiel
- 19. Achterwiel
- 20. Ontkoppelingsknop achterwiel
- 21. Mand
- 22. Parkeerrem

Parabéns

E obrigado por escolher o Thule Sleek! Você pode ter a certeza de que empregamos todos os nossos esforços, conhecimento e paixão para desenvolver o carrinho para crianças mais elegante, flexível e seguro que conseguimos imaginar. Desenvolvemos também uma ampla linha de acessórios para que você possa personalizar e tornar seus carrinhos ainda mais agradáveis. Tudo isso para que você e seu filho tenham liberdade para ir aonde sua curiosidade os levar.

Antes de usar seu Thule Sleek, leia cuidadosamente as instruções a seguir e guarde-as para referência futura.

Vamos lá!

/Thule

AVISO:

i1. IMPORTANTE – LEIA COM ATENÇÃO E GARDE PARA REFERÊNCIA FUTURA. A segurança da criança poderá ser afetada se essas instruções não forem seguidas.

i2. Leia o manual de segurança dos carrinhos para crianças Thule antes de usar e guarde-o para referência futura.

i3. INFORMAÇÕES IMPORTANTES – O chassi do Thule Sleek só é compatível com o assento principal do Thule Sleek, o Thule Sleek Sibling Seat, o Thule Sleek Bassinet e os Thule Sleek Car Seat Adapters.

Manutenção

Manter seu carrinho para crianças Thule Sleek sempre limpo e com a manutenção em dia é um fator importante para conservá-lo em boas condições.

Inspecione regularmente seu carrinho para crianças e acessórios em busca de sinais de danos ou desgaste:

- Verifique se há alguma moessa ou rachadura nos componentes metálicos. Em caso afirmativo, não use o carrinho para crianças.
- Examine regularmente o tecido em busca de rasgos, pontos de desgaste ou outros sinais de danos.

O tecido do Thule Sleek pode ser limpo manualmente.

- Limpe ou lave a mão com cuidado usando sabão neutro e água morna. Não use solventes de limpeza.

- Enxágue bem com água morna.
- Pendure para secar naturalmente.
- Não lave na máquina! Não use alvejante. Não use ferro de passar. Não lave a seco.
- Se necessário, o tecido do assento e da cobertura podem ser removidos para limpeza.

O chassi e as rodas do Thule Sleek podem ser limpos com um pano úmido. Seque-os com um pano seco.

Se as rodas começarem a ranger, lubrifique-as moderadamente com lubrificante à base de silicone. NÃO use produtos baseados em óleo ou graxa, pois eles causarão a aderência de sujeira, o que obstruirá os movimentos.

Guarde seu carrinho e os acessórios em uma área seca sem incidência de luz solar direta. Antes de guardar o carrinho, seque-o para prevenir o crescimento de mofo ou bactérias.

Garantia e peças de reposição

A Thule dedica-se a fornecer produtos excepcionais com qualidade testada e garantia contra defeitos de material e fabricação. Para obter informações detalhadas sobre a Garantia Thule e a Garantia Estendida Thule para o Thule Sleek, acesse Thule.com.

Somente peças de reposição fornecidas ou recomendadas pelo fabricante/distribuidor devem ser usadas.

As peças de reposição estão disponíveis para compra em seu revendedor Thule local. Encontre o revendedor Thule mais próximo usando nossa ferramenta Onde comprar em Thule.com.

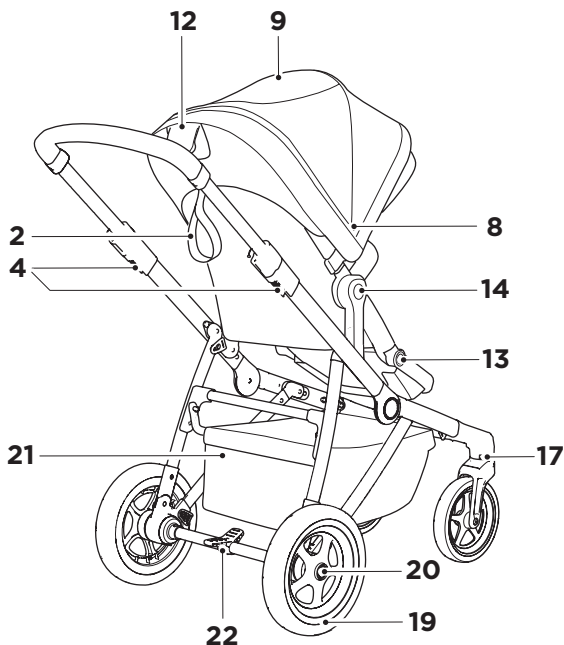
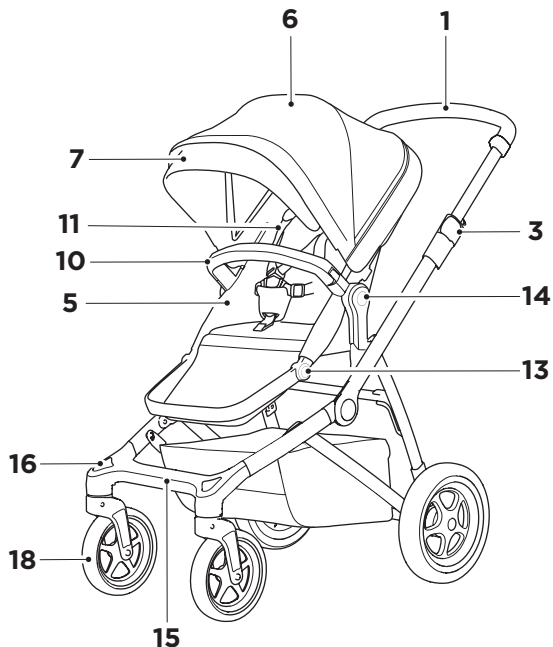
Contato

Estamos sempre interessados em conhecer a sua opinião e responder às suas perguntas sobre nossos produtos para que possamos proporcionar a você a melhor experiência possível. Entre em contato com nosso serviço de atendimento ao cliente via support.thule.com ou entre em contato com seu revendedor local.

Recursos

PT

1. Guiador
2. Alça de segurança
3. Ajuste da altura do guiador
4. Botões deslizantes de dobragem
5. Assento principal
6. Cobertura
7. Visor solar
8. Fecho para extensão e ventilação da cobertura
9. Janela de visualização
10. Barra de protecção oscilante



11. Cinto de segurança
12. Pega do assento reclinável
13. Botão de ajuste dos apoios para os pés
14. Botão de desengate do assento
15. Corria de pés
16. Botão de bloqueio das rodas
17. Botão de desengate das rodas
18. Roda dianteira giratória
19. Roda traseira
20. Botão de desengate da roda traseira
21. Grade bagageira
22. Travão de mão

Congratulazioni

Grazie per aver scelto Thule Sleek! Abbiamo riposto tutto il nostro impegno, la nostra passione e le nostre conoscenze nella progettazione del passeggino più elegante, flessibile e sicuro di tutti. Abbiamo anche sviluppato un'ampia gamma di accessori per personalizzare e rendere il passeggino ancora più divertente. In questo modo tu e i tuoi bambini sarete liberi di andare ovunque vi porti la fantasia.

Prima di utilizzare Thule Sleek, leggi le seguenti istruzioni attentamente e conservale per consultazioni future.

Andiamo!

/Thule

AVVERTENZA:

i1. IMPORTANTE: LEGGERE ATTENTAMENTE E CONSERVARE QUESTE ISTRUZIONI PER CONSULTARLE IN FUTURO. La sicurezza dei tuoi bambini potrebbe essere a rischio se non segui queste istruzioni.

i2. Leggere il manuale di sicurezza per i passeggini Thule prima dell'uso e conservare per riferimento futuro.

i3. INFORMAZIONI IMPORTANTI - Il telaio Thule Sleek è compatibile solo con il seggiolino principale Thule Sleek, Thule Sleek Sibling Seat, Thule Sleek Bassinet e Thule Sleek Car Seat Adapters.

Manutenzione

Mantenere il passeggino Thule Sleek pulito e in buone condizioni è un fattore determinante per il suo corretto funzionamento.

Controllare periodicamente il passeggino e gli accessori per verificare la presenza di eventuali danni o segni di usura:

- Verificare i componenti metallici in caso di ammaccature o spaccature. Non usare il passeggino se uno dei componenti metallici è spaccato o danneggiato.
- Esaminare il tessuto periodicamente per verificare se sono presenti punti usurati o altri segni di danneggiamento.

I tessuti di Thule Sleek possono essere puliti a mano.

- Pulire o lavare a mano con detergenti delicati e acqua tiepida. Non usare solventi per la pulizia.
- Sciacquare bene con acqua tiepida.
- Stendere per asciugare completamente.
- Non lavare in lavatrice. Non candeggiare. Non stirare. Non lavare a secco.
- Se necessario, il tessuto del seggiolino e del parasole può essere rimosso per la pulizia.

Il telaio e le ruote Thule Sleek possono essere puliti con un panno umido. Asciugare con un panno asciutto.

Se le ruote cigolano, lubrificare con un po' di lubrificante al silicone. **NON UTILIZZARE** prodotti a base di olio o grasso poiché attirano lo sporco bloccando il movimento.

Conservare il passeggino e gli accessori in un luogo asciutto al riparo dalla luce solare diretta. Il passeggino dovrebbe essere asciutto prima che venga conservato per evitare la formazione di muffe o batteri.

Garanzia e parti sostitutive

Thule si impegna a fornire prodotti eccezionali la cui qualità è stata testata e garantita rispetto ai difetti nei materiali e nella lavorazione. Per informazioni dettagliate su Thule Guarantee e Thule Extended Warranty per Thule Sleek consultare il sito Thule.com.

Utilizza solo pezzi di ricambio forniti o consigliati dal produttore/distributore.

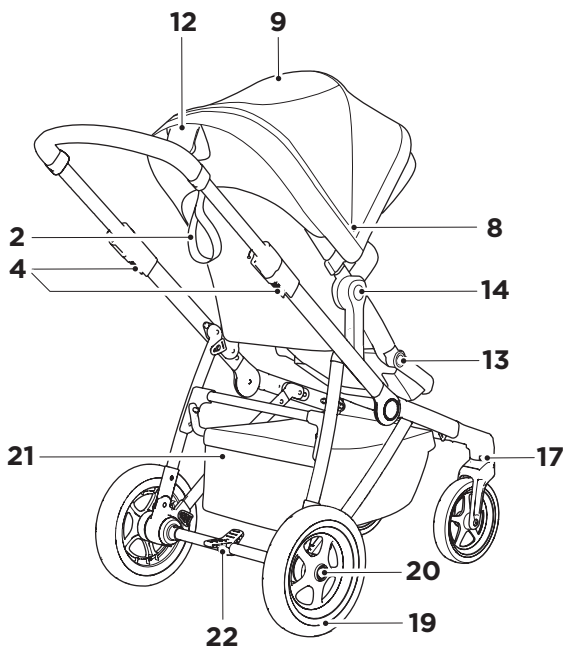
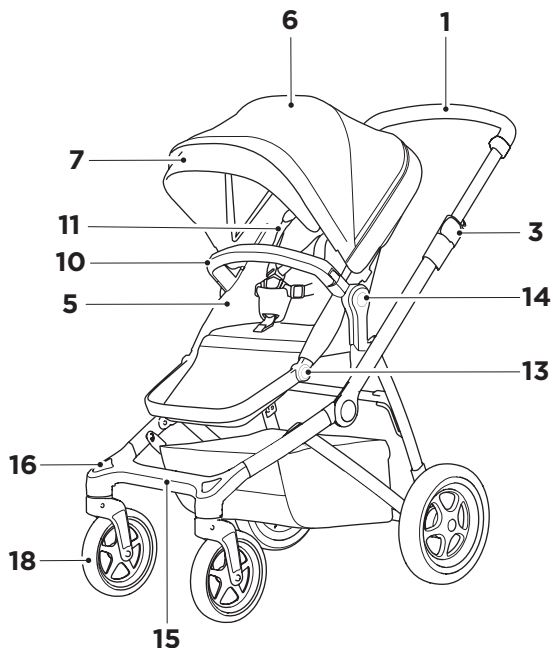
Le parti di ricambio sono disponibili presso il tuo rivenditore Thule locale. Puoi trovare il rivenditore Thule più vicino a te usando la sezione "Cerca rivenditore" nel sito web Thule.com.

Contatti

Siamo sempre interessati a ricevere i commenti e le risposte alle domande sui nostri prodotti per essere certi di offrirti la migliore esperienza possibile. Contatta il nostro servizio consumatori tramite il sito support.thule.com oppure il tuo rivenditore locale.

Caratteristiche

1. Manubrio
2. Cinghia di sicurezza
3. Regolazione altezza manubrio
4. Pulsanti a scorrimento per chiusura
5. Seggiolino principale
6. Tettuccio
7. Parasole
8. Cerniera per l'estensione e la ventilazione del tettuccio
9. Finestrella a scomparsa
10. Barra di protezione anti oscillazione



11. Imbracatura
12. Maniglia inclinazione schienale
13. Pulsante di regolazione altezza del poggiatesta
14. Pulsante di sgancio seggiolino
15. Cinghie per fissare i piedi
16. Pulsante di blocco della ruota
17. Pulsante di sgancio della ruota
18. Ruota anteriore girevole
19. Ruota posteriore
20. Pulsante di sgancio della ruota posteriore
21. Cestino
22. Freno di stazionamento

Grattis

Tack för att du har valt Thule Sleek! Vi har lagt all vår kraft, kunskap och passion på att skapa den snyggaste, mest flexibla och säkraste vagn vi kan tänka oss. Vi har även tagit fram en mängd olika tillbehör som gör dina promenader till ett rent nöje. Allt för att du och ditt barn ska kunna röra er obehindrat vart er nyfikenhet än leder er.

Innan du använder Thule Sleek ber vi dig läsa följande instruktioner noggrant och därefter behålla dem för framtida bruk.

SV

Då kör vi!

/Thule

VARNING:

- 11. VIKTIGT - LÄS INSTRUKTIONERNA NOGA OCH SPARA DEM FÖR FRAMTIDA BRUK.** Om du inte följer instruktionerna kan det påverka barnets säkerhet.
- 12. Läs säkerhetsmanualen för Thules vagnar före användning och behåll den för framtida bruk.**
- 13. VIKTIG INFORMATION - Thule Sleek-chassin passar endast till huvudsitsen till Thule Sleek, Thule Sleek Sibling Seat, Thule Sleek Bassinet och Thule Sleek Car Seat Adapter.**

Underhåll

För att hålla Thule Sleek-vagnen i gott skick krävs att den rengörs och underhålls.

Inspektera regelbundet vagn och tillbehör efter skador och slitage:

- Kontrollera metalldelar efter deformation och sprickor. Använd inte vagnen om någon metalldel är sprucken eller skadad.
- Undersök tyget regelbundet för att se om det finns revor, slitna ytor eller andra tecken på skador.

Tygmaterialiet på Thule Sleek kan rengöras för hand.

- Rengör punktvis eller tvätta för hand med mildt tvättmedel och varmt vatten. Använd inte lösningsmedel.
- Skölj noga med varmt vatten.
- Lufttorka hängande tills tyget är helt torrt.

- Tvätta inte i maskin. Ej blekning. Ej strykning. Ej kemtvätt.
- Tyget på sitsen och suffletten kan tas av om det behöver rengöras.

Chassi och hjul på Thule Sleek kan rengöras med en fuktig trasa. Torka torrt med en torr trasa.

Om hjulen gnisslar, smörj med silikonsmörjmedel. Använd INTE olja eller fettbaserade produkter eftersom dessa binder smuts som påverkar rörligheten.

Förvara vagnen och tillbehören torrt och i skydd från direkt solljus. Om vagnen inte är torr vid förvaring kan mögel och bakterier uppstå.

Garanti och reservdelar

Thule strävar alltid efter att erbjuda exceptionella produkter som är kvalitetstestade och garanterade mot defekter i material och utförande. För detaljerad information om Thule Guarantee och Thule Extended Warranty för Thule Sleek, se Thule.com.

Endast reservdelar som tillhandahålls eller rekommenderas av tillverkaren/distributören ska användas.

Reservdelar kan köpas hos din lokala återförsäljare av Thule-produkter. Du finner din närmaste återförsäljare på Thule.com.

Kontakt

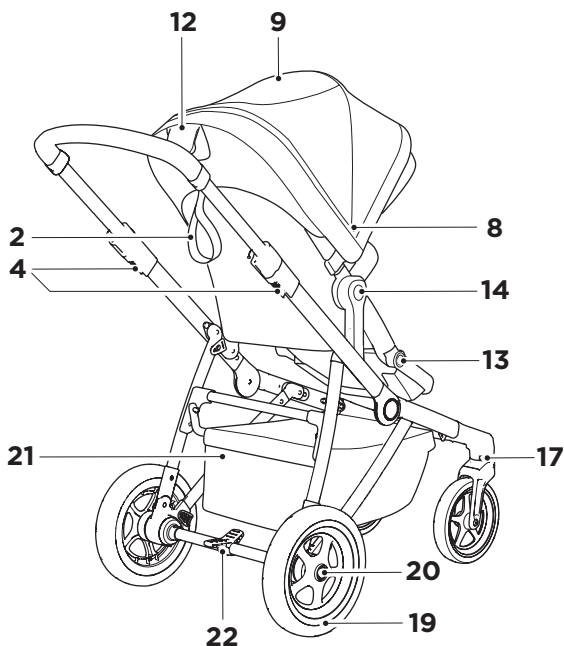
Vi är alltid intresserade av dina synpunkter och svarar gärna på dina frågor om våra produkter för att säkerställa att du får ut mesta möjliga av dem. Kontakta vår kundtjänst via support.thule.com eller kontakta din lokala återförsäljare.

Funktioner

1. Handtag
2. Säkerhetsrem
3. Justering av handtagets höjd
4. Knappar för fällning
5. Huvudsits
6. Sufflett
7. Solskydd
8. Blixtlås för ventilation och anpassning av suffletten
9. Tittfönster



SV



10. Säkerhetsbygel som kan svängas åt sidan
11. Säkerhetssele
12. Handtag för att fälla sitsen bakåt
13. Knapp för att ställa in fotstödet
14. Knapp för att frigöra sitsen
15. Fotstöd
16. Knapp för att låsa hjul
17. Knapp för att frigöra hjul
18. Vridbart framhjul
19. Bakhjul
20. Knapp för att frigöra bakhjul
21. Korg
22. Parkeringsbroms

Tillykke

Og tak for at du valgte Thule Sleek! Du kan være sikker på, at vi har lagt alle vores kompetencer, viden og passion i at designe den mest stilfulde, fleksible og sikre klapvogn, vi kan forestille os. Vi har også udviklet en bred vifte af tilbehør, så du kan gøre dine gåture endnu mere personlige og behagelige. Alt sammen for at du og dit barn har friheden til at gå, hvor jeres nysgerrighed bringer jer.

Før du tager din Thule Sleek i brug, skal du læse følgende anvisninger grundigt igennem og gemme dem til fremtidig reference.

Lad os komme i gang!

DK

/Thule

ADVARSEL!

- 1. VIGTIGT - LÆS DENNE VEJLEDNING OMHYGGELIGT OG GEM DEN FOR FREMTIDIG REFERENCE.** Du risikerer at udsætte dit barn for fare, hvis du ikke følger anvisningerne i denne vejledning.
- 2. Læs sikkerhedsanvisningen til Thule-klapvogne før brug, og gem den til fremtidig reference.**
- 3. VIGTIGE OPLYSNINGER -** Thule Sleek-stellet er kun kompatibelt med Thule Sleek-sæde, Thule Sleek Sibling Seat, Thule Sleek Bassinet og Thule Sleek Car Seat-adaptore.

Vedligeholdelse

Det er vigtigt løbende at rengøre og vedligeholde din Thule Sleek-klapvogn for hele tiden at holde den i god stand.

Kontrollér jævnligt din klapvogn og dens tilbehør for skader og tegn på slitage:

- Kontrollér metalkomponenterne for buler eller revner. Anvend ikke klapvognen, hvis en eller flere af metalkomponenterne er revnet eller beskadiget.
- Kontrollér regelmæssigt stoffet for flænger, slitage eller andre tegn på skade.

Stoffet på Thule Sleek kan rengøres i hånden.

- Fjern kun pletter og afvask med mild sæbe og vand. Undlad at anvende skrappe rengøringsmidler.
- Skyl godt med lunkent vand.
- Hæng til tørre indtil materialet er helt tørt.

- Tåler ikke maskinvask! Brug ikke blegemiddel. Brug ikke strygejern. Tåler ikke rens.
- Om nødvendigt kan stoffet på sædet og kalechen afmonteres med henblik på rengøring.

Thule Sleek-stellet og -hjulene kan rengøres med en fugtig klud. Aftørres med en tør klud.

Hvis hjulene piber, kan du smøre let med silikonesmøremiddel. Du må IKKE anvende olie- eller fedtbaserede produkter, da de tiltrækker snavs, hvilket besværliggør kørslen.

Klapvognen og tilbehøret skal opbevares på et tørt sted og ikke i direkte sollys. For at forhindre skimmel- eller bakterievækst skal klapvognen være tør inden opbevaring.

Garanti og reservedele

Thule arbejder dedikeret på at tilbyde enestående produkter, der er kvalitetstestet og garanteret fri for fejl i materialer og fremstilling. Ønsker du detaljerede oplysninger om Thule Garanti og Thule Udvidet Garanti på Thule Sleek, kan du finde dem på Thule.com.

Der må kun bruges reservedele, som er leveret eller anbefalet af producenten/forhandleren.

Reservedele kan købes hos din lokale Thule-forhandler. Du kan finde den nærmeste Thule-forhandler vha. vores forhandlerliste på Thule.com.

Kontakt

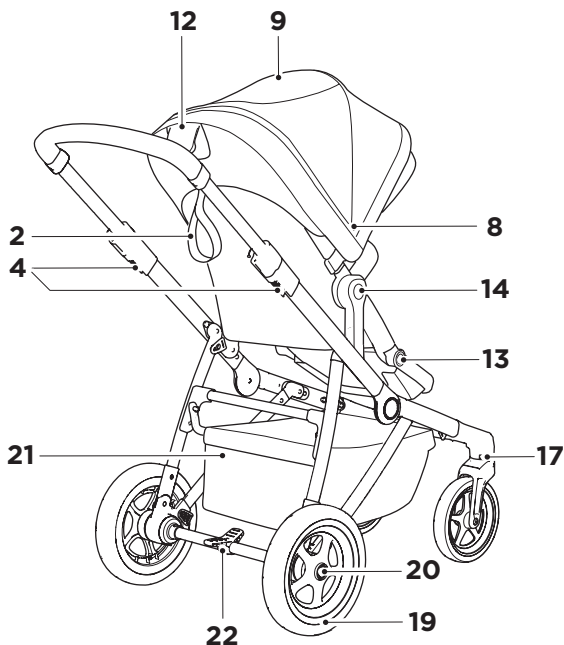
Vi er altid interesseret i at få feedback fra dig og besvare dine spørgsmål om vores produkter for at sikre, at du får den bedst mulige oplevelse. Kontakt vores kundeservice via support.thule.com, eller kontakt din lokale forhandler.

Funktioner

1. Styr
2. Håndledsstrop
3. Justering af styrhøjde
4. Sammenfoldningsknapper
5. Sæde
6. Kaleche
7. Solskærm
8. Lynlås til ventilation og udvidelse af kalechen
9. Kigvindue



DK



10. Aftagelig frontbøjle
11. Sele
12. Håndtag til tilbagelæning af sæde
13. Knap til justering af fodstøtte
14. Udløserknap til sæde
15. Fodstøtte
16. Låseknap til hjul
17. Hjuludløserknap
18. Drejeligt forhjul
19. Baghjul
20. Knap til at udløse baghjulet
21. Kurv
22. Parkeringsbremse

Gratulerer!

Og takk for at du valgte Thule Sleek. Du kan være trygg på at vi har lagt all vår erfaring, kunnskap og lidenskap i å utvikle den fineste, tryggeste og mest fleksible barnevognen vi kunne tenke oss. Vi har også utviklet et stort utvalg tilbehør slik at du kan tilpasse vognen og gjøre spaserturene enda bedre. Du kan derfor være trygg på at du og barnet kan nyte turen uansett hvor dere vil dra.

Før du bruker Thule Sleek, bør du lese disse instruksjonene nøye. Ta vare på dem i tilfelle du får bruk for dem senere.

Vi håper du blir fornøyd med den nye vognen.

/Thule

NO

ADVARSEL:

- i1.** VIKTIG – ta vare på disse instruksjonene, du kan få behov for dem senere. Hvis du ikke følger disse instruksjonene, kan det gå ut over barnets sikkerhet.
- i2.** Les sikkerhetshåndboken for Thule-barnevogner før bruk, og ta vare på den i tilfelle du får bruk for den senere.
- i3.** VIKTIG INFORMASJON - Understellet på Thule Sleek er bare kompatibelt med hovedsetet på Thule Sleek, Thule Sleek Sibling Seat, Thule Sleek Bassinet og Thule Sleek bilseteadaptere.

Vedlikehold

En viktig faktor for å sikre at barnevognen Thule Sleek er i god stand, er å holde den ren og godt vedlikeholdt.

Kontroller regelmessig barnevognen og tilbehøret for skader og tegn til slitasje:

- Se etter sprekker eller bulker på metalledene. Barnevognen må ikke brukes hvis noen av metalledene er skadet.
- Undersøk stoffet jevnlig med tanke på slitasje, slitte punkter eller andre tegn på skade.

Tekstilene på Thule Sleek kan rengjøres for hånd.

- Fjern flekker og vask forsiktig med varmt vann og mild såpe. Ikke bruk løsemidler til rengjøring.
- Skyll godt med lunkent vann.
- La den henge til tørt til den er helt tørr.
- Kan ikke maskinvaskes! Må ikke blekes. Bruk ikke strykejern. Må ikke tørrenses.
- Hvis det er nødvendig, kan du ta av tekstilene på setet og kalesjen og rengjøre dem.

Understellet og hjulene på Thule Sleek kan rengjøres med en fuktig klut. Tørk av med en tørr klut.

Hvis hjulene piper, kan du påføre en liten mengde silikonsmøremiddel. IKKE bruk olje- eller fettbaserte produkter, siden dette tiltrekker seg skitt og kan hindre hjulene i å gå rundt.

Oppbevar barnevognen og tilbehøret tørt og skjermet fra direkte sollys. Før du setter vognen til oppbevaring, må den være tørr, for å hindre vekst av mugg eller bakterier.

Garanti og reservedeler

Thule har som mål å levere fremragende produkter som er kvalitetstestet og garantert fri for material- og produksjonsfeil. Hvis du vil ha mer informasjon om Thules garanti og Thule Extended Warranty for Thule Sleek, kan du gå til Thule.com.

Kun reservedeler som er levert eller anbefalt av produsenten/distributøren, skal brukes.

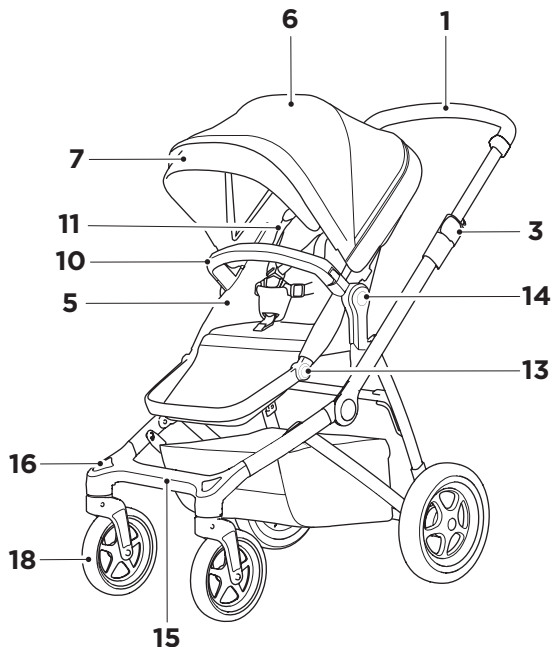
Du kan kjøpe reservedeler hos en Thule-forhandler. Den nærmeste Thule-forhandleren i området ditt finner du ved å klikke «Finn en forhandler» på Thule.com.

Kontakt oss

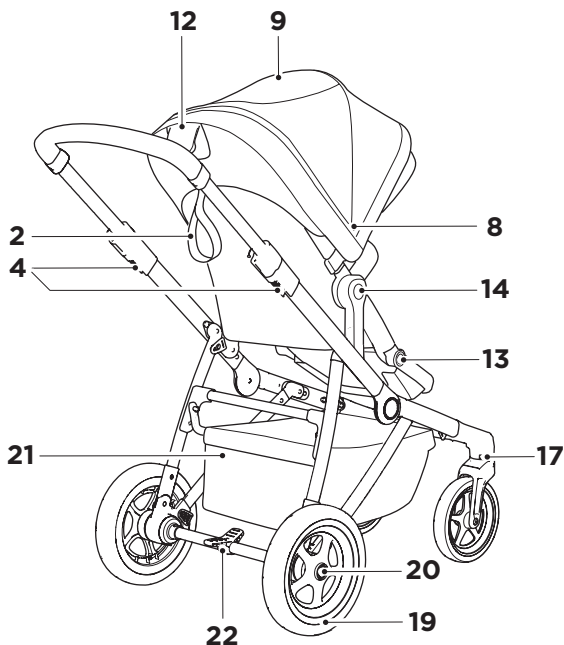
Vi er alltid interessert i å få tilbakemeldinger, og svarer gjerne på spørsmål om produktene våre for å sørge for at du får en best mulig opplevelse. Kontakt kundestøtten vår via support.thule.com, eller ta kontakt med din lokale forhandler.

Egenskaper

1. Håndtak
2. Sikkerhetsstropp
3. Høydejustering av håndtaket
4. Skyveknapper for sammenslåing
5. Sete
6. Kalesje
7. Solskjerm
8. Glidelås for utvidelse og ventilasjon i kalesjen
9. Tittevindu



NO



10. Bøyle som kan svinges vekk
11. Sele
12. Håndtak for å legge ned seteryggen
13. Knapp for justering av fotbrettet
14. Utløserknapp for setet
15. Fotbrett
16. Låseknapp for hjul
17. Knapp for frigjøring av hjul
18. Dreierende fronthjul
19. Bakhjul
20. Utløserknapp for bakhjul
21. Kurv
22. Parkeringsbrems

Onnitelut

Ja kiitos, että valitsit Thule Sleek -tuotteen! Olemme laittaneet kaiken osaamisemme peliin ja kehittäneet vaivoja säästämättä mahdollisimman tyylikkää, monipuoliset ja turvalliset lastenvaunut. Olemme myös suunnitelleet laajan valikoiman lisävarusteita, joilla vaunujen käyttämisestä saadaan entistäkin mukavampaa. Tavoitteenamme on ollut, että sinä ja lapsesi pääsette kulkemaan kaikkiin niihin paikkoihin, joihin uteliaisuus teidät johdattaa.

Ennen kuin käytät Thule Sleek -tuotetta, lue seuraavat ohjeet huolellisesti. Pidä ohjeet tallessa.

Turvallista matkaa!

/Thule

FI

VAROITUS:

- 11. TÄRKEÄÄ – LUE HUOLELLISESTI JA PIDÄ TALLESSA.** Näiden ohjeiden jättäminen noudattamatta voi vaikuttaa lapsen turvallisuuteen.
- 12. Lue Thule-lastenvaunujen turvallisuusopas ennen käyttöä ja pidä se tallessa.**
- 13. TÄRKEITÄ TIETOJA -** Thule Sleek -runko on yhteensopiva vain varsinaisen Thule Sleek -istuimen, Thule Sleek Sibling Seat -tuotteen, Thule Sleek Bassinet -tuotteen ja Thule Sleek Car Seat Adapter -tuotteiden kanssa.

Ylläpito

Thule Sleek -lastenvaunujen asianmukainen huoltaminen ja pitäminen puhtaana on tärkeää, jotta tuote pysyy hyvässä kunnossa.

Tarkasta lastenvaunut ja lisävarusteet säännöllisesti vaurioiden ja kulumisen varalta:

- Tarkasta metalliosat kolhiutumien ja säröjen varalta. Älä käytä lastenvaunuja, jos metalliosissa on säröjä tai vaurioita.
- Tarkasta säännöllisesti, ettei kankaassa ole repeämiä, kulumia tai muita merkkejä vaurioista.

Thule Sleek -tuotteen kangasosat voidaan puhdistaa käsin.

- Pese vain likaiset kohdat tai pese kevyesti käsin miedolla pesuaineella ja lämpimällä vedellä. Älä käytä puhdistamiseen liuottimia.
- Huuhtelee hyvin lämpimällä vedellä.

- Kuivaa narulla kokonaan kuivaksi.
- Ei konepesua! Älä käytä valkaisuainetta. Ei silitystä. Ei kuivapesua.
- Istuimen ja kuomun kangasosat voi tarvittaessa irrottaa puhdistamista varten.

Thule Sleek -runko ja -pyörät voidaan puhdistaa kostealla liinalla. Kuivaa kuivalla kankaalla.

Jos pyörät natisevat, voitele ne hillitysti silikonivoiteluaineella. ÄLÄ käytä öljy- tai rasvapohjaisia tuotteita, sillä ne kerryttävät liikettä haittaavaa likaa.

Säilytä lastenvaunuja ja lisävarusteita kuivassa paikassa suoran auringonvalon ulottumattomissa. Ennen kuin asetat lastenvaunut säilytykseen, sen on oltava kuiva home- tai bakteerikasvustojen välttämiseksi.

Takuu ja vaihto-osat

Thule on sitoutunut tarjoamaan erinomaisia tuotteita, jotka on laadutestattu ja joilla on materiaali- ja valmistusvirheitä koskeva takuu. Lisätietoja Thule Sleek -tuotteen Thule Guarantee- ja Thule Extended Warranty -takuusta on osoitteessa Thule.com.

Käytä vain valmistajan/jakelijan toimittamia tai suosittelemia vaihto-osia.

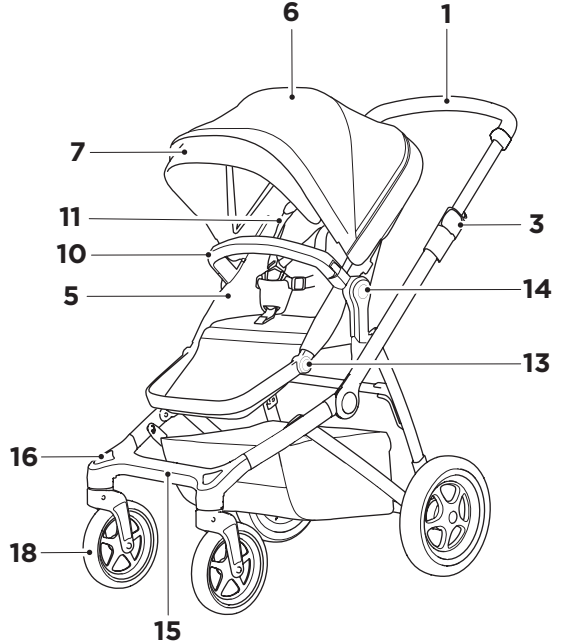
Vaihto-osia saa paikalliselta Thule-jälleenmyyjältä. Voit etsiä lähimmän Thule-jälleenmyyjän käyttämällä osoitteessa Thule.com olevaa jälleenmyyjähakua.

Yhteydenotto

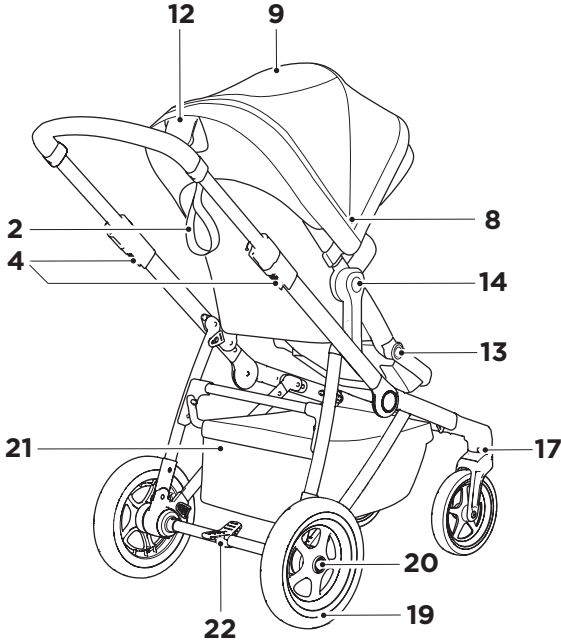
Palaute on aina tervetullutta, ja vastaamme myös mielellämme tuotteita koskeviin kysymyksiin, jotta asiakaskokemus on varmasti paras mahdollinen. Ota yhteyttä asiakaspalveluun osoitteessa support.thule.com tai kysy lisätietoja paikalliselta jälleenmyyjältä.

Ominaisuudet

1. Työntöaisa
2. Turvavyö
3. Työntöaisan korkeudensäätö
4. Taittamiseen tarkoitetut liukupainikkeet
5. Varsinainen istuin
6. Kuomu
7. Aurinkolippa
8. Kuomuosan ja tuuletusaukkojen vetoketju
9. Kurkistussikkuna



FI



10. Käännettävä turvatanko
11. Valjaat
12. Istuimen kallistuskahva
13. Jalkatuen säätöpainike
14. Istuimen vapautuspainike
15. Jalkataso
16. Pyörän lukituspainike
17. Pyörän vapautuspainike
18. Kääntyvä etupyörä
19. Takapyörä
20. Takapyörän vapautuspainike
21. Kori
22. Seisontajarru

Til hamingju

Og takk fyrir að velja Thule Sleek! Þú getur reitt þig á að við höfum lagt alla okkar vinnu, kunnáttu og ástríðu í að hanna flotta, sveigjanlega og örugga barnakerru. Við höfum einnig þróað mikið úrval aukahluta sem þú getur notað til að gera gönguferðirnar enn þægilegri og ánægjulegri. Allt er þetta gert svo þú og barnið þitt getið farið þangað sem hugurinn leiðir ykkur.

Lestu þessar leiðbeiningar vandlega áður en þú notar Thule Sleek og geymdu þær til síðari nota.

Leggjum í hann!

IS

/Thule

VIÐVÖRUN:

- 1. MIKILVÆGT – LESIÐ VANDLEGA OG GEYMIÐ TIL SÍÐARI NOTA.** Öryggi barnsins kann að vera stefnt í hættu ef ekki er farið eftir þessum leiðbeiningum.
- 2. Lesið öryggisleiðbeiningarnar fyrir Thule-kerrur fyrir notkun og geymið þær til síðari nota.**
- 3. MIKILVÆGT - Thule Sleek-grindin er aðeins samhfæfanlegt við Thule Sleek-aðalsæti, Thule Sleek Sibling Seat, Thule Sleek Bassinet og Thule Sleek Car Seat Adapters.**

Viðhald

Mikilvægt er að þrifa og halda Thule Sleek-kerrunni við til að tryggja að ástand hennar haldist sem best.

Skodið kerruna og aukahluti reglulega til að leita eftir merkjum um skemmdir eða slit:

- Athugið hvort það séu dældir eða sprungur í málmhlutum. Ekki nota kerruna ef málmhlutir eru dældaðir eða skemmdir.
- Athugið reglulega hvort áklæði sé rífið, slitið eða skemmt.

Hægt er að handþvo áklæðin í Thule Sleek.

- Blettahreinsið eða handþvoið gætilega með mildri sápu og volgu vatni. Ekki nota hreinsiefni.
- Skolið vandlega með volgu vatni.
- Hengið til þerris.
- Ekki þvo í þvottavé! Ekki nota bleikiefni. Ekki strauja. Ekki setja í þurrhrensun.

- Hægt er að fjarlægja og þvo áklæði á sæti og skyggni ef þörf krefur.

Hægt er að þvo grindina og hjólin með rökum klút. Þerrið með þurrum klút.

Ef ískrar í hjólum má smyrja þau með örilitlu kísilmurefni. EKKI nota olíu eða feiti, þar sem slík efni draga í sig óhreinindi sem hamla hreyfingu.

Geymið kerruna og varahluti á þurrum stað þar sem sól skín ekki. Kerran verður að vera þurr áður en hún er sett í geymslu til að koma í veg fyrir myglu- og bakteríumyndun.

Ábyrgð og varahlutir

Thule hefur það að markmiði að framleiða gæðavörur sem eru þaulprófaðar og lausar við framleiðslu- og efnisgalla. Frekari upplýsingar um ábyrgð og framlegða ábyrgð á Thule Sleek má finna á Thule.com.

Aðeins skal nota varahluti sem framleiðandinn/söluaðilinn hefur framleitt eða mælt með.

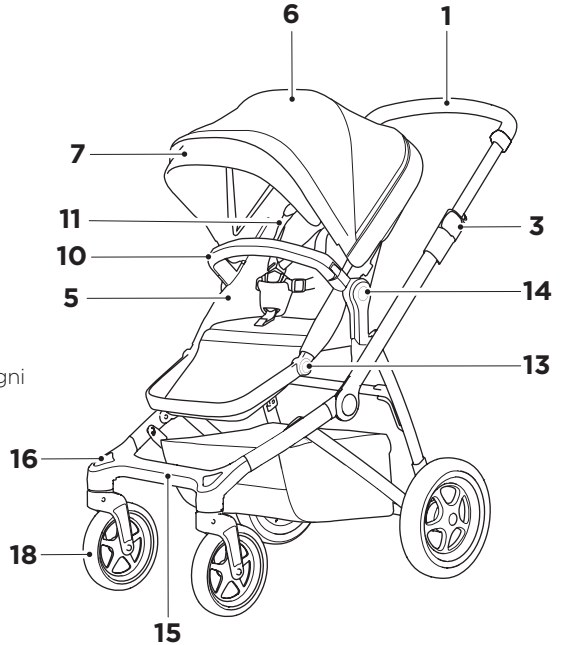
Varahlutir eru fánlegir hjá næsta söluaðila Thule. Þú finnur næstu Thule-verslun í leitarvélinni á Thule.com.

Fyrirspurnir

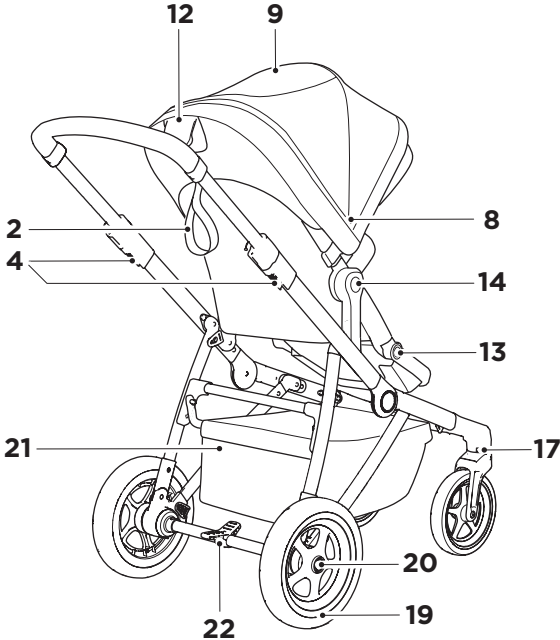
Við fögnum öllum athugasemdum og spurningum um vörurnar okkar sem auðvelda okkur að tryggja sem besta upplifun notenda. Hafið samband við söluaðila eða notendaþjónustu okkar á support.thule.com.

Búnaður

1. Handfang
2. Únliðsól
3. Hæðarstilling fyrir handfang
4. Rennihnappar til að brjóta saman
5. Aðalsæti
6. Skyggni
7. Sólskyggni
8. Rennilás fyrir framlengingu á skyggni og loftræstingu
9. Gægjugluggi



IS



10. Sveifluhöggklif
11. Belti
12. Handfang til að halla sæti
13. Stillihnappar fótskemils
14. Sleppihnappar fyrir sæti
15. Þrep
16. Hnappar til að læsa hjóli
17. Sleppihnappar fyrir hjól
18. Snúningsfrámhjól
19. Afturhjól
20. Sleppihnappar fyrir afturhjól
21. Karfa
22. Stöðuhemill

Õnnitleme!

Ja täname, et otsustasite mudeli Thule Sleek kasuks! Võite olla kindel, et pühendasime kõige stiilsema, paindlikuma ja turvalisema käru projekteerimisse kogu oma jõu, nõu ja innustuse. Samuti oleme välja töötanud hulgaliselt mitmekesiseid tarvikuid, mille abil saab käru isikupärastada ja teie vajadustega kohandada. Soovime, et teie ja teie laps saaksite muretult käia kõikjal, kuhu teie uudishimu teid viib.

Enne mudeli Thule Sleek kasutuselevõttu lugege järgmised juhised hoolikalt läbi ja hoidke need alles.

Laske käia!

/Thule



HOIATUS!

- i1.** NB! LUGEGE NEED JUHISED HOOLIKALT LÄBI JA HOIDKE ALLES EDASISEKS KASUTUSEKS. Nende juhiste eiramine võib seada ohtu lapse turvalisuse.
- i2.** Enne kasutamist lugege Thule kärude ohutusjuhiseid ja hoidke need alles.
- i3.** NB! Raam Thule Sleek ühildub ainult põhiistmega Thule Sleek, teise lapse istmega Thule Sleek Sibling Seat, vankrikorviga Thule Sleek Bassinet ja laste turvaistme adapteritega Thule Sleek Car Seat Adapters.

Hooldamine

Käru Thule Sleek puhastamine ja põhjalik hooldamine aitavad seda hoida heas seisukorras.

Vaadake käru ja tarvikud korrapäraselt üle ja veenduge, et neil poleks kahjustusi või kulumise märke.

- Veenduge, et metallosadel poleks täkkeid ega pragusid. Ärge kasutage käru, kui mõni metallosa on pragunenud või kahjustunud.
- Vaadake riidematerjal korrapäraselt üle ja veenduge, et sellel poleks rebendeid, kulunud kohti või muid kahjustusi.

Mudeli Thule Sleek riidematerjale võib puhastada käsitsi.

- Määratud kohtade puhastamiseks või käsipesuks kasutage õrna seepi ja sooja vett ning olge ettevaatlik. Ärge kasutage puhastuslahuseid.

- Loputage korralikult sooja veega.
- Pange rippuma ja laske õhu käes täielikult kuivada.
- Ärge kasutage pesumasinat! Mitte valgendada. Mitte triikida. Mitte puhastada keemiliselt.
- Vajaduse korral võib puhastamiseks eemaldada istme ja riidest varikatuse.

Mudeli Thule Sleek raami ja rattaid võib puhastada niiske riidelapiga. Kuivatada kuiva riidelapiga.

Kriiksuvate rataste õlitamiseks kasutage väikest kogust silikoonmääret. ÄRGE kasutage õli- või rasvabaasil tooteid, kuna nende külge kleepuv mustus vähendab rataste liikuvust.

Käru ja tarvikuid tuleb hoida kuivas kohas, eemal otsesest päikesevalgusest. Hallituse ja bakterite kasvu vältimiseks veenduge enne käru hoiulepanekut, et see oleks kuiv.

Garantii ja varuosad

Thule eesmärk on pakkuda erakordseid tooteid, mille kvaliteeti on katsetatud ja millel on garantii materjali- ja tootmisdefektide vastu. Garantii Thule Guarantee ja tootesarja Thule Sleek pikendatud garantii Thule Extended Warranty kohta leiate üksikasjalikku teavet veebilehelt Thule.com.

Kasutage ainult tootja või edasimüüja poolt pakutavaid või soovitatud varuosid.

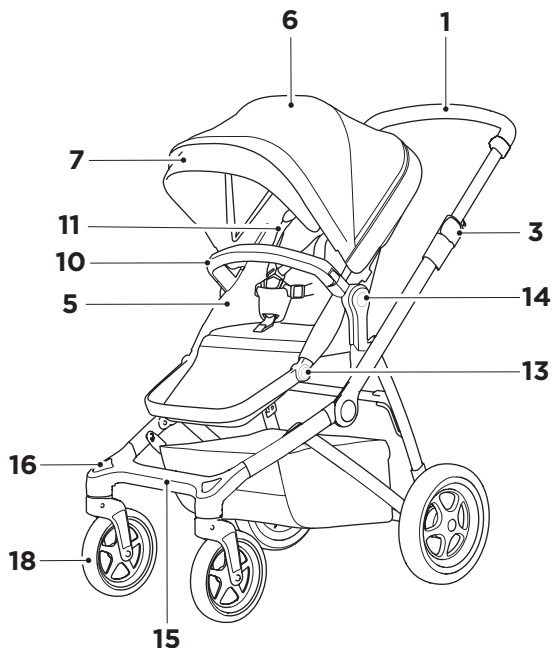
Varuosi saab osta teie kohaliku Thule edasimüüja juurest. Lähima Thule edasimüüja leiate veebisaidil Thule.com edasimüüja otsija funktsiooni abil.

Kontaktteave

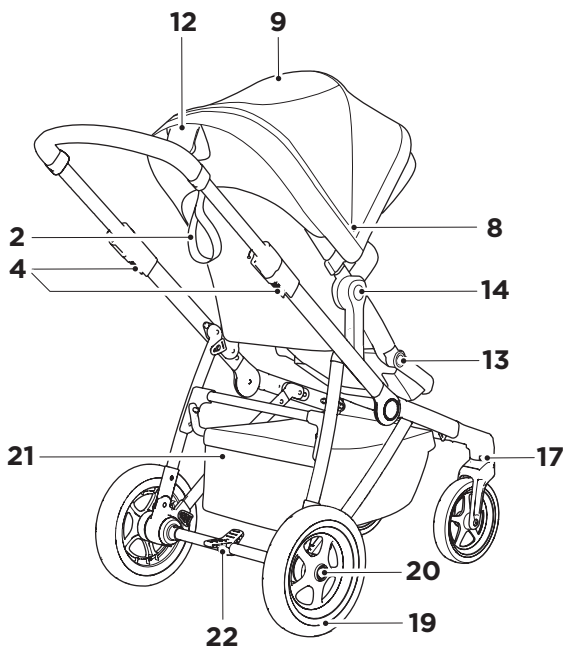
Hindame alati teie tagasisidet ja vastame hea meelega meie toodetega seotud küsimustele tagamaks, et teil oleks meie tooteid võimalikult mugav kasutada. Vajaduse korral võtke meie klienditeenindusega ühendust veebilehel support.thule.com, samuti võite pöörduda kohaliku edasimüüja poole.

Omadused

1. Käepide
2. Randmerihm
3. Käepideme kõrguse seadmine
4. Kokkupööramise liugnupud
5. Põhiiste
6. Kaarvari
7. Päikesesirm
8. Kaarvarju laienduse ja õhutuse tõmblukk
9. Vaateaken



ET



10. Küljele avatav turvakaar
11. Turvarihm
12. Seljatoe seadmise käepide
13. Jalatoe seadenupp
14. Istme vabastusnupp
15. Jalatugi
16. Ratta lukustusnupp
17. Ratta vabastusnupp
18. Pööratav esiratas
19. Tagaratas
20. Tagaratta vabastusnupp
21. Korv
22. Seisupidur

Apsveicam!

Un pateicamies, ka izvēlējāties Thule Sleek! Varat būt drošs, ka esam darījuši ieguldījuši maksimālu darbu, zināšanas un degsmi, veidojot visstīlīgākos, elastīgākos un drošākos ratiņus, kādus vien varam iedomāties. Esam arī izstrādājuši plašu piederumu klāstu, lai jūs savas pastaigas varētu personalizēt un padarīt vēl baudāmākas. Tas viss, lai jūs un jūsu bērns varētu brīvi doties, kur vien jūsu ziņkāre jūs ved.

Pirms izmantojat Thule Sleek, lūdzu, izlasiet uzmanīgi tālāk sniegtos norādījumus un saglabājiet tos turpmākai izmantošanai.

Aiziet!

/Thule

LV

BRĪDINĀJUMS.

- 1. SVARĪGI! UZMANĪGI IZLASIET UN SAGLABĀJIET TURPMĀKAI UZZIŅAI.** Šo norādījumu neievērošana var apdraudēt bērna drošību.
- 2.** Pirms lietošanas izlasiet Thule ratiņu drošības rokasgrāmatu un saglabājiet to turpmākai izmantošanai.
- 3. SVARĪGI!** Thule Sleek šasija ir saderīga tikai ar Thule Sleek galveno sēdekli, Thule Sleek otra bērna sēdekli, Thule Sleek kulbu un Thule Sleek auto sēdekliša adapteriem.

Apkope

Lai Thule Sleek ratiņus uzturētu labā stāvoklī, ir svarīgi nodrošināt to tīrību un apkopi.

Regulāri pārbaudiet, vai ratiņiem un piederumiem nav novērojami bojājumi un nodiluma pazīmes.

- Pārbaudiet, vai metāla komponentiem nav iedobumu vai plaisu. Nelietojiet ratiņus, ja kādi metāla komponenta ir ieplaisājuši vai bojāti.
- Regulāri pārbaudiet, vai audumā nav plīsumu, izdilumu vai citu bojājumu pazīmju.

Thule Sleek audumu var tīrīt ar rokām.

- Tīriet netīrās vietas vai maigi mazgājiet ar rokām, izmantojot vājas ziepes un siltu ūdeni. Neizmantojiet tīršanas šķīdinātājus.
- Kārtīgi skalojiet ar siltu ūdeni.
- Izkarinot pilnībā izžāvējiet.

- Nemazgājiet veļas mašīnā! Nebalīniet. Negludiniet. Neizmantojiet ķīmisko tīrīšanu.
- Ja nepieciešams, sēdekļa un pārsega audumu var noņemt, lai tīrītu.

Thule Sleek šasiju un riteņus var tīrīt ar mitru drānu. Žāvējiet tos ar mīkstu drānu.

Ja riteņi čīkst, kārtīgi ieeļļojiet ar silikona smērvielu. NEIZMANTOJIET eļļu vai produktus uz smērvielas bāzes, jo tādējādi tiks piesaistīti netīrumi, kas apgrūtinās kustību.

Glabājiet ratiņus un piederumus sausā vietā, kas nav pakļauta tiešai saules gaismas iedarbībai. Pirms ratiņu uzglabāšanas tiem ir jābūt sausiem, lai nepieļautu pelējuma un baktēriju veidošanu.

Garantija un rezerves daļas

Thule cenšas nodrošināt nepārspējamus produktus, kuru kvalitāte ir pārbaudīta un kam tiek nodrošināta garantija pret defektiem attiecībā uz materiāliem un darbu. Lai iegūtu detalizētu informāciju par Thule garantiju un Thule paplašināto garantiju attiecībā uz Thule Sleek, lūdzu, skatiet vietni Thule.com.

Izmantojiet tikai komplektācijā iekļautās vai ražotāja/izplatītāja ieteiktās rezerves daļas.

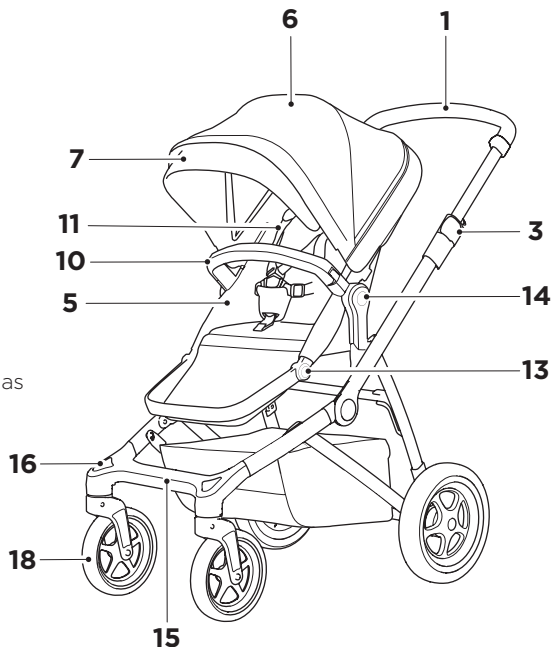
Rezerves daļas var iegādāties pie jūsu vietējā Thule izplatītāja. Vācāko Thule izplatītāju varat atrast, izmantojot mūsu izplatītāju meklētāju vietnē Thule.com.

Saziņa

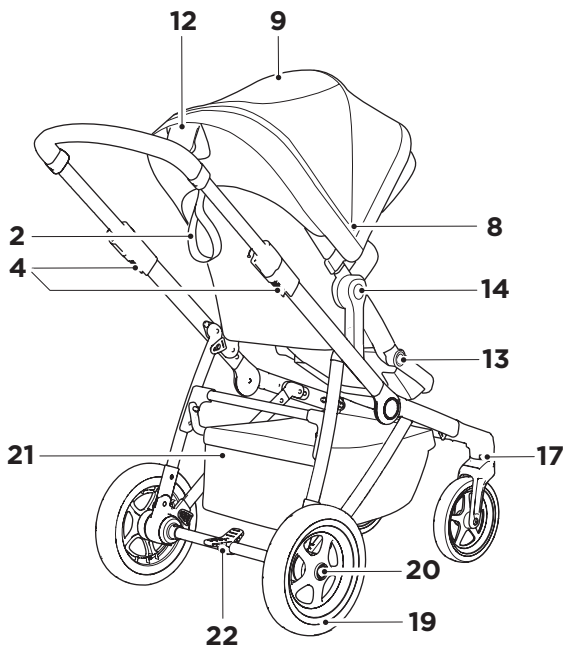
Mēs vienmēr labprāt uzklausām jūsu atsauksmes un atbildam uz jūsu jautājumiem par mūsu produktiem, lai nodrošinātu pēc iespējas labāku pieredzi. Lūdzu, sazinieties ar mūsu klientu apkalpošanas dienestu, izmantojot vietni support.thule.com, vai sazinieties ar savu vietējo izplatītāju.

Funkcijas

1. Roku balsts
2. Plauksta sikсна
3. Roku balsta augstuma regulēšana
4. Salocīšanas bīdāmās pogas
5. Galvenā sēdvieta
6. Pārsegs
7. Saulesargs
8. Pārsega pagarinājuma un ventilācijas rāvējslēdzējs
9. Ventilācijas logs



LV



10. Nolikāms roku balsts
11. Drošības josta
12. Sēdekļa regulēšanas rokturis
13. Kāju paliktņa regulēšanas poga
14. Sēdekļa atbrīvošanas poga
15. Kāju paliktnis
16. Riteņa bloķēšanas poga
17. Riteņa atbrīvošanas poga
18. Grozāms priekšējais ritenis
19. Aizmugures ritenis
20. Aizmugures riteņa atbrīvošanas poga
21. Grozs
22. Stāvbremze

Sveikiname

Ir dėkojame, kad pasirinkote „Thule Sleek“! Galite būti tikri, kad įdėjome visas savo pastangas, žinias ir meilę, jog sukurtume patį stilingiausią, lanksčiausią ir saugiausią vežimėlį. Be to, sukūrėme platų priedų pasirinkimą, kad galėtumėte suasmeninti savo vežimėlį ir dar labiau mėgautis pasivaikščiojimais. Viskas vien dėl to, kad jūs ir jūsų vaikas galėtumėte keliauti visur, kur tik veda jūsų smalsumas.

Prieš naudodami savo „Thule Sleek“ atidžiai perskaitykite toliau pateiktas instrukcijas ir jų neišmeskite, kad galėtumėte peržiūrėti ateityje.

Pirmyn!

/„Thule“

ĮSPĖJIMAS.

- i1.** SVARBU. Pasilikite šias instrukcijas, kad galėtumėte naudoti ateityje. Neatsižvelgus į šias instrukcijas gali būti sumažintas jūsų vaiko saugumas.
- i2.** Prieš naudodami perskaitykite „Thule“ vežimėlių saugos vadovą ir jo neišmeskite, kad galėtumėte peržiūrėti ateityje.
- i3.** SVARBU. „Thule Sleek“ važiuoklė tinka tik „Thule Sleek“ pagrindinei kėdutei, „Thule Sleek“ brolio / sesers kėdutei, „Thule Sleek“ lopšiui ir „Thule Sleek“ automobilinei kėdutei adapteriams.

Priežiūra

Norint išlaikyti gerą „Thule Sleek“ vežimėlio būklę, jį laikyti reikia švariai ir gerai prižiūrėti.

Reguliariai apžiūrėkite vežimėlį ir priedus, ar jie nepažeisti ir ar nėra nusidėvėjimo ženklų:

- Apžiūrėkite metalinius komponentus, ar jie neįlinkę ir neįtrūkę. Nenaudokite vežimėlio, jei kokie nors metaliniai komponentai yra įtrūkę ar pažeisti.
- Reguliariai apžiūrėkite audinį, ar jis neįplyšęs, nenusidėvėjęs ar kitaip nepažeistas.

„Thule Sleek“ medžiaginius komponentus galima valyti rankomis.

- Išvalykite dėmes arba švelniai išskalbkite švelniu plovikliu ir šiltu vandeniu. Nenaudokite tirpiklių.
- Gerai išskalaukite šiltu vandeniu.

- Pakabinkite, kad visiškai išdžiūtų.
- Neskalkbkite skalbyklėje! Nenaudokite baliklio. Nelyginkite. Nevalykite sausuoju būdu.
- Jei reikia, sėdynės ir tento audinius galima išvalyti juos nuėmus.

„Thule Sleek“ važiuoklę ir ratukus galima nuvalyti drėgnu skudurėliu. Nausausinkite juos sausa šluoste.

Jei ratukai girgžda, negausiai sutepkite silikoniniu tepalu. **NENAUDOKITE** aliejaus ar riebalų pagrindo produktų, nes jie skatina purvo kaupimąsi, o šis trukdo judėjimui.

Vežimėlį ir priedus laikykite sausoje vietoje, atokiau nuo tiesioginės saulės šviesos. Prieš padedant saugoti vežimėlis turi būti sausas, kad jame nesidaugintų pelėsis ar bakterijos.

Garantija ir atsarginės dalys

„Thule“ tiekia ypač geros kokybės produktus – jų kokybė yra išbandoma, tad suteikiame garantiją dėl mūsų medžiagų ir gamybos darbų defektų. Išsamios informacijos apie „Thule“ garantiją ir „Thule“ išplėstinę garantiją, skirtą „Thule Sleek“, žiūrėkite Thule.com.

Galima naudoti tik gamintojo arba platintojo teikiamas arba rekomenduojamas atsargines dalis.

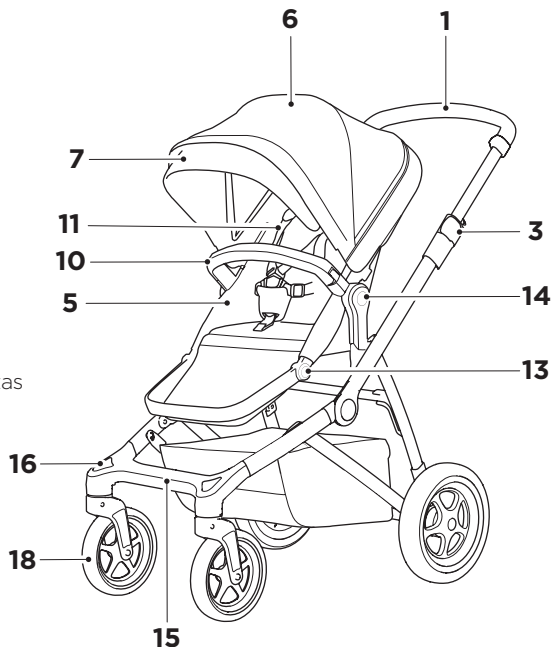
Atsarginių dalių galite įsigyti iš vietinio „Thule“ parduotuvės. Artimiausią „Thule“ parduotuvę rasite naudodamiesi parduotuvės radimo priemone svetainėje Thule.com.

Kontaktai

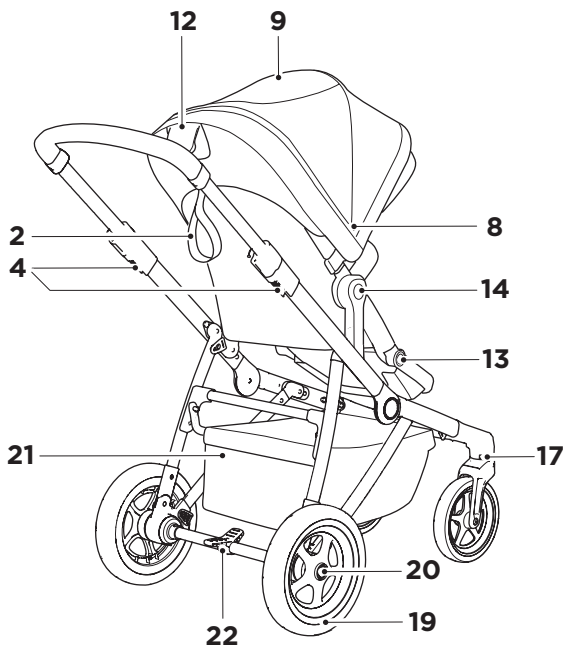
Visada laukiame jūsų atsiliepimų ir mielai atsakysime į jūsų klausimus dėl mūsų produktų, kad suteiktume jums pačią geriausią patirtį. Susisiekiame su mūsų klientų aptarnavimo skyriumi support.thule.com arba kreipkitės į vietinį parduotuvę.

Funkcijos

1. Rankena
2. Riešo dirželis
3. Rankenos aukščio reguliavimas
4. Slankieji sulankstymo mygtukai
5. Pagrindinė kėdutė
6. Tentas
7. Saulės skydelis
8. Tento prailginimui ir vėdinimui skirtas užtrauktukas
9. Langelis



LT



10. Nuimamas apsauginis laikiklis
11. Saugos diržas
12. Kėdutės atlenkimo rankena
13. Kojų atramos reguliavimo mygtukas
14. Kėdutės atlaisvinimo mygtukas
15. Pakoja
16. Rato užrakinimo mygtukas
17. Rato atlaisvinimo mygtukas
18. Pakreipiamas priekinis ratas
19. Galinis ratas
20. Galinio rato atlaisvinimo mygtukas
21. Krepšys
22. Stovėjimo stabdys

Поздравляем с покупкой!

Благодарим за выбор Thule Sleek! Вы можете быть уверены, что мы вложили все свои силы, знания и страсть в разработку самой стильной, функциональной и безопасной коляски, которую вы только могли себе представить. Кроме того, мы разработали широкий спектр аксессуаров, чтобы сделать вашу прогулку особенно приятной и комфортной. И все это ради того, чтобы вы могли отправиться вместе с ребенком куда угодно.

Перед эксплуатацией коляски Thule Sleek внимательно изучите представленные ниже инструкции и сохраните их для дальнейшего использования.

Приступим!

/Thule

ВНИМАНИЕ!

i1. ВАЖНО! ВНИМАТЕЛЬНО ПРОЧТИТЕ И СОХРАНИТЕ ДЛЯ ДАЛЬНЕЙШЕГО ИСПОЛЬЗОВАНИЯ. Несоблюдение этих инструкций может поставить под угрозу безопасность ребенка.

i2. Перед эксплуатацией изучите руководство по технике безопасности для колясок Thule и сохраните его для дальнейшего использования.

i3. ВАЖНАЯ ИНФОРМАЦИЯ - Шасси Thule Sleek совместимы только с основным сиденьем Thule Sleek, Thule Sleek Sibling Seat, Thule Sleek Bassinet и адаптерами Thule Sleek Car Seat Adapter.

Обслуживание

Следите за чистотой и техническим состоянием вашей коляски Thule Sleek.

Регулярно проверяйте коляску и аксессуары на наличие повреждений и признаков износа.

- Проверяйте металлические части на наличие вмятин и трещин. Не используйте коляску, если какой-либо металлический компонент треснул или поврежден.
- Регулярно проверяйте ткань на наличие дыр, износов или других признаков повреждения.

Ткань коляски Thule Sleek можно чистить вручную.

- Аккуратно удалите пятна вручную, используя мягкий мыльный раствор и

теплую воду. Не используйте растворители для химической чистки.

- Тщательно прополощите в теплой воде.
- Повесьте изделия и дайте им полностью высохнуть.
- Машинная стирка запрещена! Не отбеливать. Не гладить. Не подвергать химчистке.
- При сильном загрязнении ткань сиденья и капюшона можно снимать для стирки.

Шасси и колеса Thule Sleek можно очищать с помощью влажной ткани. Затем их следует вытереть насухо.

Если колеса скрипят, нанесите умеренное количество силиконовой смазки. НЕ используйте продукты на основе масла или жира, так как они собирают грязь, затрудняя движение.

Храните коляску и аксессуары в сухом месте, защищенном от прямых солнечных лучей. Перед длительным хранением коляску необходимо высушить для предотвращения появления плесени и микробов.

Гарантия и запасные части

Компания Thule предлагает качественные изделия, прошедшие проверку качества и имеющие гарантию на случай обнаружения дефектов материалов или изготовления. Больше о гарантии Thule и расширенной гарантии Thule для коляски Thule Sleek можно узнать на сайте Thule.com.

Следует использовать только те запасные детали, которые поставляет либо рекомендует производитель или дистрибьютор.

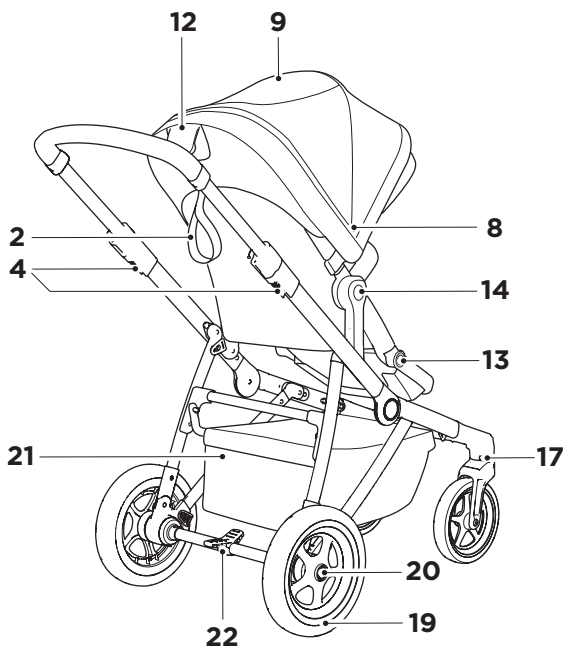
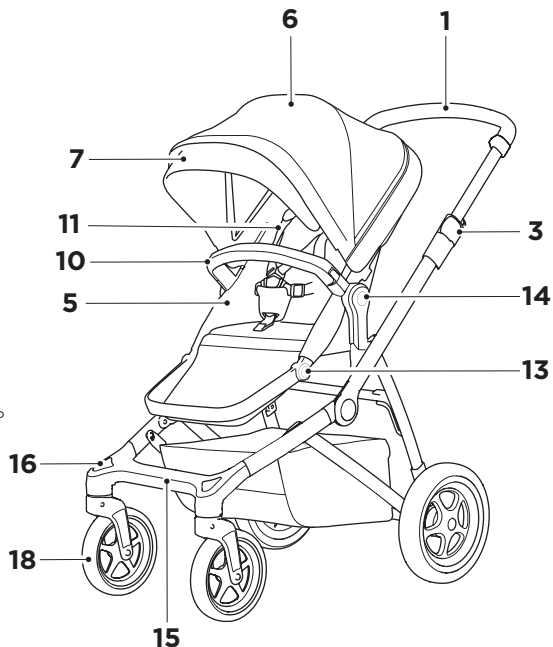
Запасные части можно приобрести у вашего местного дилера Thule. Чтобы найти ближайшего дилера Thule, воспользуйтесь средством выбора дилера на сайте Thule.com.

Связь

Нам всегда интересно услышать ваши отзывы и ответить на ваши вопросы о нашей продукции, чтобы обеспечить максимальное удобство эксплуатации. Обратитесь в нашу службу поддержки по адресу support.thule.com или свяжитесь с местным дилером.

Компоненты

1. Ручка
2. Наручный ремешок
3. Регулятор высоты ручки
4. Кнопки для складывания
5. Основное сиденье
6. Капюшон
7. Солнцезащитный козырек
8. Молния, открывающая окошко для вентиляции в капюшоне
9. Окошко капюшона
10. Поворотный защитный поручень



11. Ремень безопасности
12. Ручка, регулирующая наклон спинки сиденья
13. Кнопка регулировки подставки для ног
14. Кнопка для снятия сиденья
15. Подножка
16. Кнопка блокировки колес
17. Кнопка для быстрого съема колес
18. Поворотное переднее колесо
19. Заднее колесо
20. Кнопка для быстрого съема задних колес
21. Корзина
22. Стояночный тормоз

RU

Вітаємо

Дякуємо, що обрали продукцію Thule Sleek! Запевняємо вас, що ми доклали всіх зусиль, знань й ентузіазму, щоб розробити найбільш стильну, гнучку та безпечну коляску, яку тільки можна уявити. Також ми розробили велику кількість аксесуарів, щоб ви могли прикрасити свої коляски й отримувати ще більше задоволення від їх використання. Це все для того, щоб ви і ваша дитина могли мандрувати, куди забажаєте.

Перш ніж використовувати продукцію Thule Sleek, ознайомтеся з нижченаведеними інструкціями й зберігайте їх для довідки в майбутньому.

Розпочнімо!

/Thule



ПОПЕРЕДЖЕННЯ!

- i1.** ВАЖЛИВО. УВАЖНО ПРОЧИТАЙТЕ ТА ЗБЕРІГАЙТЕ ДЛЯ ДОВІДКИ В МАЙБУТНЬОМУ. Невиконання цих інструкцій може вплинути на безпеку дитини.
- i2.** Перед використанням перегляньте посібник із безпеки для колясок Thule та зберігайте його для довідки в майбутньому.
- i3.** Для дітей у віці від 6 місяців ВАЖЛИВО. Шасі Thule Sleek сумісне лише з основним сидінням Thule Sleek, парним сидінням Thule Sleek, люлькою Thule Sleek і адаптерами автомобільного крісла Thule Sleek.

Догляд

Щоб коляска Thule Sleek завжди була в хорошому стані, важливо доглядати за нею та зберігати в чистоті.

Регулярно оглядайте коляску й аксесуари на наявність пошкодження та ознак зношення.

- Перевіряйте металеві компоненти на наявність зубців або тріщин. Не використовуйте коляску, якщо будь-який металевий компонент має тріщини або пошкодження.
- Регулярно оглядайте тканину на наявність розривів, розірваних ділянок чи будь-яких ознак пошкодження.

Тканинні вставки на колясці Thule Sleek можна очистити вручну.

- Обережно видаліть плями або виперіть вручну в м'якому розчині теплої води з милом. Не використовуйте очищаючі розчинники.

- Добре прополощіть у теплій воді.
- Повністю висушіть на повітрі.
- Не періть у пральній машині! Не використовуйте відбілювач. Не застосовуйте хімічну чистку.
- Якщо потрібно, тканину сидіння та навісу можна зняти, щоб очистити.

Шасі та колеса коляски Thule Sleek можна очистити вологою тканиною та висушити сухою тканиною.

Якщо колеса скриплять, помірно змастіть силіконовим мастилом. НЕ використовуйте продукти на основі олії або жиру, оскільки вони сприяють накопиченню бруду, що може заблокувати рух.

Зберігайте коляску й аксесуари в сухому приміщенні подалі від прямого сонячного проміння. Перед зберіганням коляску потрібно висушити, щоб запобігти розвитку плісняви та бактерій.

Гарантія та запасні частини

Компанія Thule робить усе, щоб надавати виняткові продукти, якість яких перевірена та які мають гарантію на відсутність дефектів у матеріалах і виробленні. Докладніші відомості про Гарантію Thule та Подовжену гарантію Thule для продукції Thule Sleek можна знайти на сайті Thule.com.

Використовуйте лише запасні частини, що постачаються або рекомендовані виробником чи дистриб'ютором.

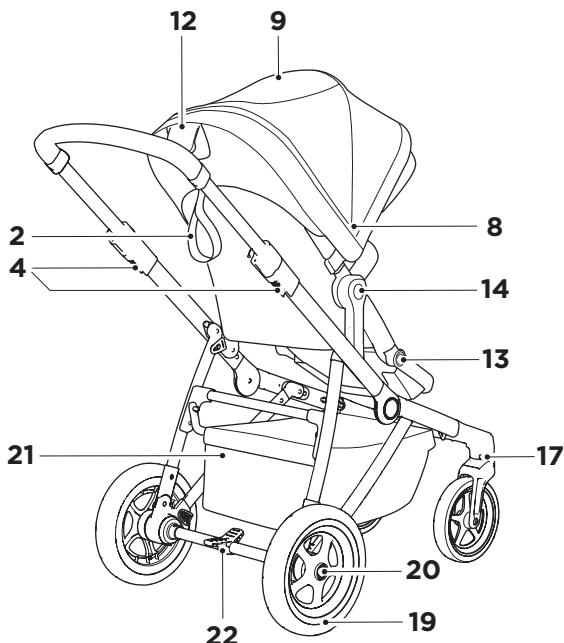
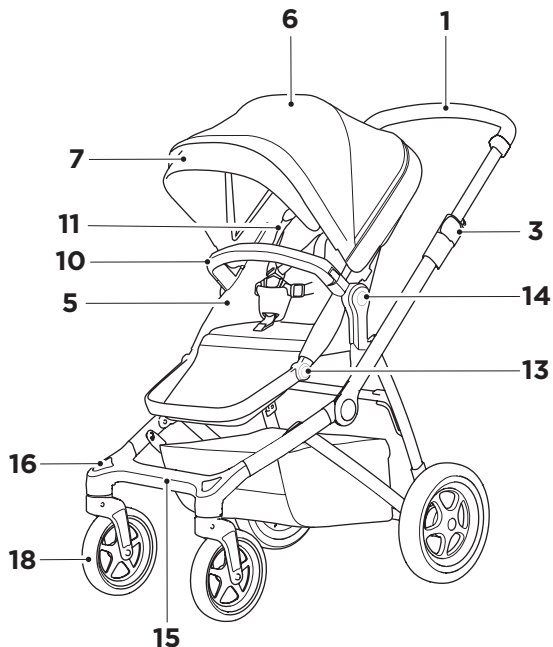
Запасні частини можна придбати в місцевого торговельного агента Thule. Щоб знайти найближчого торговельного агента Thule, використайте локатор торговельних агентів на сайті Thule.com.

Контактні дані

Ми завжди зацікавлені в отриманні відгуків від вас і наданні відповідей на ваші запитання щодо нашої продукції, щоб забезпечити для вас найкращий досвід використання. Звертайтеся в нашу службу підтримки клієнтів на сайті support.thule.com або до місцевого торговельного агента.

Функції

1. Кермо
2. Ремінець на зап'ястя
3. Регулювання висоти керма
4. Кнопки-повзунки для складання
5. Основне сидіння
6. Навіс
7. Козирок від сонця
8. Блискавка для подовження козирка від сонця й вентиляції
9. Прозоре вікно



10. Відсувний бампер
11. Реміні безпеки
12. Ручка для регулювання нахилу сидіння
13. Кнопка регулювання опори для ніг
14. Кнопка вивільнення сидіння
15. Підніжка
16. Кнопка блокування колеса
17. Кнопка вивільнення колеса
18. Шарнірне переднє колесо
19. Заднє колесо
20. Кнопка вивільнення заднього колеса
21. Кошик
22. Гальмо паркування

UK

Gratulujemy

Dziękujemy za wybór wózka Thule Sleek! Mogą Państwo być pewni, że dołożyliśmy wszelkich starań i wykorzystaliśmy całą naszą wiedzę i pasję przy projektowaniu tego najbardziej stylowego, uniwersalnego i bezpiecznego wózka spacerowego, jaki można sobie wyobrazić. Zaprojektowaliśmy także cały szereg akcesoriów pozwalających dopasować go do Państwa potrzeb i czyniącym go jeszcze bardziej przyjemnym. Wszystko po to, aby mogli Państwo ze swoim dzieckiem pójść gdziekolwiek tylko zechcą.

Zanim zaczną Państwo używać wózka Thule Sleek należy dokładnie przeczytać następujące instrukcje i zachować je do wykorzystania w przyszłości.

Więc do dzieła!

/Thule

OSTRZEŻENIE:

- i1.** WAŻNE — PRZECZYTAJ UWAŻNIE TE INSTRUKCJE I ZACHOWAJ JE NA PRZYSZŁOŚĆ. W przypadku nieprzestrzegania tych instrukcji bezpieczeństwo dziecka może być zagrożone.
- i2.** Przed rozpoczęciem użytkowania wózków spacerowych Thule przeczytaj instrukcję dotyczącą bezpieczeństwa i zachowaj ją do wykorzystania w przyszłości.
- i3.** WAŻNE INFORMACJE - Stelaż wózka Thule Sleek jest zgodny tylko z podstawowym siedziskiem Thule Sleek, siedziskiem Thule Sleek Sibling Seat, gondolą Thule Sleek Bassinet i adapterami do samochodowych fotelików dziecięcych Thule Sleek Car Seat Adapter.

Konserwacja

Utrzymywanie wózka Thule Sleek w czystości i właściwa konserwacja odgrywają ważną rolę w zachowaniu wózka w dobrym stanie.

Regularnie sprawdzaj stan wózka oraz akcesoriów pod kątem uszkodzeń i objawów zużycia:

- Sprawdź, czy na elementach metalowych nie ma wgnieceń lub pęknięć. Nie należy używać wózka, jeśli jakiegokolwiek elementy metalowe są pęknięte lub uszkodzone.
- Regularnie sprawdzaj tkaninę pod kątem rozdarć, przetarć i innych uszkodzeń.

Tkaninę na wózku Thule Sleek można czyścić ręcznie.

- Oczyszczyć miejscowo lub wyprać delikatnie ręcznie

w cieplej wodzie z dodatkiem łagodnego mydła. Nie używać rozpuszczalników czyszczących.

- Dobrze wypłukać ciepłą wodą.
- Rozwiesić na powietrzu do całkowitego wyschnięcia.
- Nie nadaje się do prania w pralce! Nie wybielać. Nie prasować. Nie czyścić chemicznie.
- W razie potrzeby tkaninę siedzenia i osłony można zdjąć i oczyścić.

Podwozie i koła wózka Thule Sleek można oczyścić wilgotną ściereczką, a następnie osuszyć suchą ściereczką.

Jeśli koła skrzypią, należy je oszczędnie nasmarować olejem silikonowym. NIE UŻYWAĆ produktów na bazie oliwy lub smaru, gdyż ułatwiają one gromadzenie się brudu, który może zablokować ruch.

Przechowywać wózek i akcesoria w suchych warunkach bez bezpośredniego narażenia na światło słoneczne. Przed przechowywaniem wózka należy go wysuszyć, aby zapobiec rozwojowi pleśni lub bakterii.

Gwarancja i części zamienne

Firma Thule dostarcza wyjątkowe produkty o sprawdzonej jakości i gwarantowane pod względem braku defektów materiałowych i wykonawczych. Aby uzyskać szczegółowe informacje na temat gwarancji Thule oraz rozszerzonej gwarancji Thule Extended Warranty na produkty Thule Sleek, przejdź na stronę Thule.com.

Należy stosować tylko części zamienne dostarczane lub zalecane przez producenta/dystrybutora.

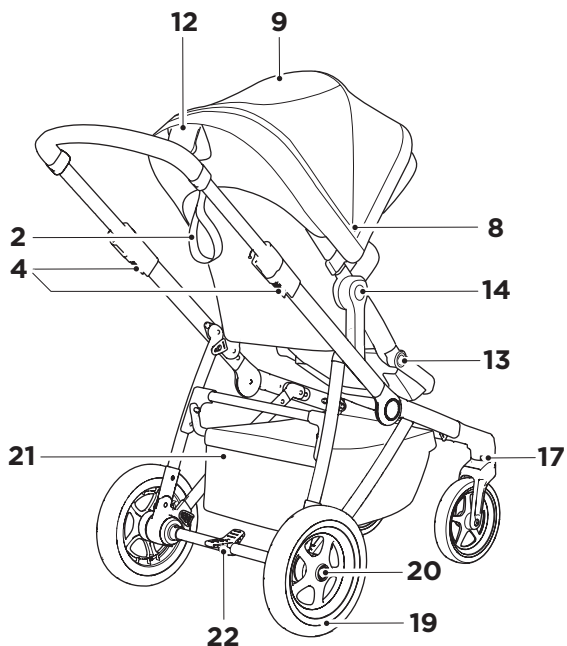
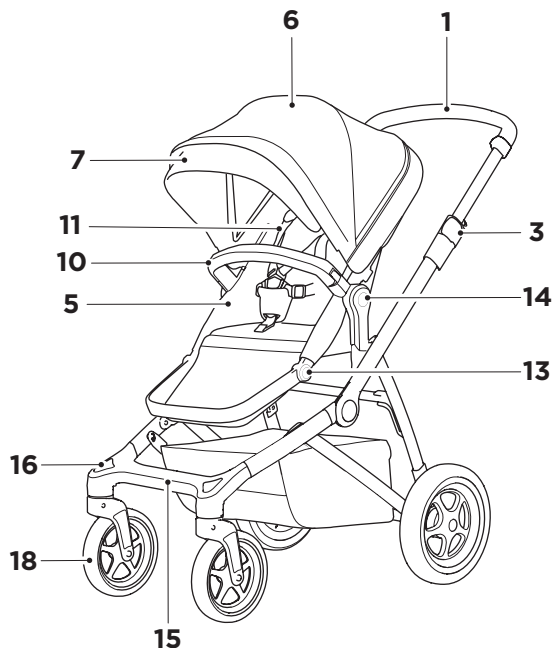
Części zamienne są dostępne u lokalnego dealera firmy Thule. Najbliższego dealera Thule można znaleźć za pomocą lokalizatora na stronie Thule.com.

Kontakt

Jesteśmy zawsze zainteresowani opinią o naszych produktach i odpowiemy na dotyczące ich pytania, aby móc zapewnić największą satysfakcję z ich użytkowania. Skontaktuj się z naszym serwisem konsumenckim na stronie support.thule.com lub skontaktuj się z lokalnym dealerem.

Właściwości

1. Kierownica
2. Pasek na rękę
3. Regulacja wysokości rączki wózka
4. Przyciski przesuwne do składania
5. Siedzenie główne
6. Osłona
7. Osłona przeciwstłoneczna
8. Zamek błyskawiczny do rozszerzenia osłony i wentylacji
9. Przezroczyste okno



10. Odchylany pałąk ochronny
11. Szelki
12. Rączka pochylania siedzenia
13. Przycisk regulacji podnóżka
14. Przycisk zwalniania siedzenia
15. Stopień
16. Przycisk blokady koła
17. Przycisk zwalniania koła
18. Obrotowe koło przednie
19. Koło tylne
20. Przycisk zwalniania tylnego koła
21. Kosz
22. Hamulec postojowy

PL

Blahopřejeme

A děkujeme, že jste se rozhodli pro výrobek Thule Sleek. Můžete si být jisti, že jsme všechno naše úsilí, všechny znalosti a všechnu vaši vložili do navrhování nejstylovějšího, nejflexibilnějšího a nejbezpečnějšího kočárku, jaký si jen dovedete představit. Navrhli jsme také širokou řadu příslušenství, které umožňují přizpůsobit kočárek, abyste z něj měli ještě větší radost. To vše jen pro to, abyste si vy i vaše dítě mohli vyjít kamkoli, kam vás vaše zvědavost zavede.

Před použitím kočárku Thule Sleek si pečlivě přečtěte následující pokyny a uložte si je, abyste se k nim mohli kdykoli vrátit.

Jdeme na to!

/Thule

VAROVÁNÍ:

i1. DŮLEŽITÉ - PŘEČTĚTE SI POZORNĚ TYTO POKYNY A UCHOVEJTE SI JE PRO BUDOUCÍ POUŽITÍ. Při nedodržení těchto pokynů může být ohrožena bezpečnost dítěte.

i2. Před použitím si přečtěte tento bezpečnostní manuál pro kočárky Thule a pečlivě si jej uložte, abyste se k němu mohli kdykoli vrátit.

i3. DŮLEŽITÉ INFORMACE - Podvozek Thule Sleek je kompatibilní pouze s hlavní sedačkou Thule Sleek, sedačkou pro sourozence Thule Sleek, korbou Thule Sleek a adaptéry na dětskou autosedačku Thule Sleek.

Údržba

Abý vám kočárek Thule Sleek vydržel co nejdéle v dobrém stavu, je nutné jej pravidelně čistit a správně o něj pečovat.

Pravidelně kontrolujte, zda kočárek a příslušenství nejvíe známky poškození nebo opotřebení:

- Všímejte si kovových součástí, zda nejsou promáčknuté nebo prasklé. Je-li kterákoli z kovových součástí prasklá nebo jinak poškozená, kočárek nepoužívejte.
- Pravidelně kontrolujte, jestli textilní části nejsou natržené, ošoupané nebo jinak poškozené.

Tkaniny na kočárku Thule Sleek lze čistit ručně.

- Lze vyčistit fleky nebo jemně ručně vyprat v teplé mýdlové vodě. K čištění nepoužívejte rozpouštědla.
- Dobře vymáchejte v teplé vodě.
- Pověste a nechte zcela vyschnout.
- Neperte v pračce! Nepoužívejte bělidlo. Nežehlete. Nesušte v sušičce.
- V případě potřeby lze tkaniny ze sedačky a stříšky za účelem jejich čištění odejmout.

Podvozek a kola kočárku Thule Sleek lze čistit navlhčeným hadříkem. Osušte jej suchým hadříkem.

Pokud kola vržou, stríděmě je namažte silikonovým mazivem. **NEPOUŽÍVEJTE** výrobky na bázi oleje nebo masti, protože přitahují špínu, která jej zasekne a zabrání jejich pohyblivosti.

Kočárek a příslušenství skladujte v suchu a mimo přímé sluneční světlo. Před uskladněním kočárek osušte, aby se na něm nemnožily plísně a bakterie.

Záruka a náhradní díly

Záměrem společnosti Thule je poskytovat mimořádné produkty, u kterých je testována kvalita a na které se vztahuje záruka na vady materiálu a zpracování. Více informací o záruce Thule Guarantee a prodloužené záruce Thule Extended Warranty kočárku Thule Sleek naleznete na webové stránce Thule.com.

Použit se smí pouze náhradní díly dodané nebo schválené výrobcem / distributorem.

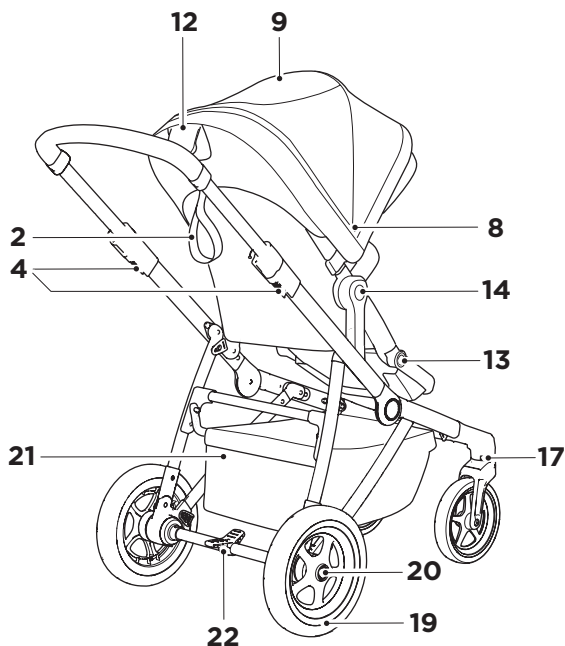
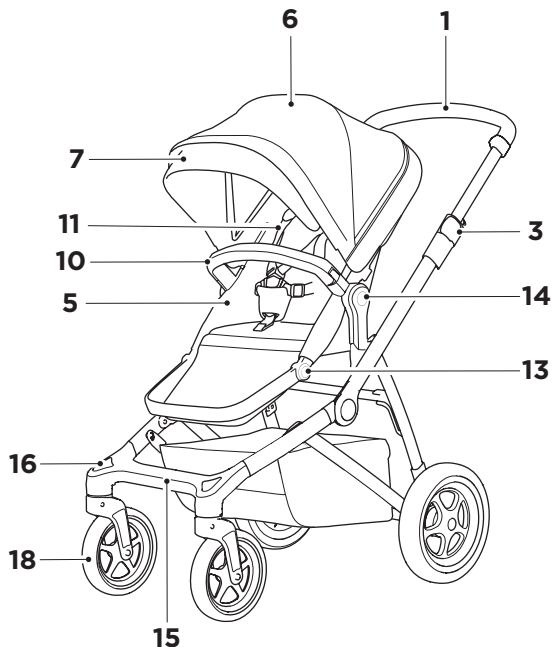
Náhradní díly lze zakoupit u vašeho místního prodejce výrobků Thule. Chcete-li vyhledat nejbližšího prodejce společnosti Thule, použijte vyhledávání prodejců na webu Thule.com.

Kontaktní údaje

Vždy máme zájem o vaši zpětnou vazbu a odpovědět vám na vaše dotazy týkající se našich produktů, abychom se ujistili, že s námi máte ty nejlepší zkušenosti. Obratě se na oddělení služeb zákazníkům prostřednictvím stránky support.thule.com nebo na svého místního prodejce.

Vlastnosti

1. Řídítka
2. Bezpečnostní popruh
3. Nastavení výšky řídítek
4. Posuvná tlačítka sloužící ke složení kočárku
5. Hlavní sedačka
6. Stříška
7. Sluneční clona
8. Zip pro rozšíření stříšky a větrání
9. Okénko
10. Otočné dětské madlo



11. Popruh
12. Rukojeť sklonu sedačky
13. Tlačítko pro nastavení opěrky nohou
14. Tlačítko pro odejmutí sedačky
15. Stupátko
16. Tlačítko k uzamknutí kola
17. Tlačítko k odejmutí kola
18. Otočné přední kolo
19. Zadní kolo
20. Tlačítko k odejmutí zadního kola
21. Koš
22. Parkovací brzda

CS

Gratulálunk!

És köszönjük, hogy a Thule Sleek babakocsit választotta! Biztos lehet benne, hogy minden tudásunkat, szenvedélyünket és erőfeszítésünket a legelegánsabb, legrugalmasabb és legbiztonságosabb babakocsi tervezésére fordítottuk. A kiegészítők széles választékát fejlesztettük ki, hogy személyre szabhassa a babakocsit, és a séták még élvezetesebbek legyenek. Mindezt úgy, hogy Ön és gyermeke eljussanak mindenhova, ahová Önt a kíváncsisága vezeti.

A Thule Sleek használatbavétele előtt figyelmesen olvassa el az alábbi tudnivalókat, és tartsa azokat később is hozzáférhető helyen.

Indulás!

/Thule



FIGYELMEZTETÉS:

- 11. FONTOS! GONDOSAN TANULMÁNYOZZA ÁT ÉS ŐRIZZE MEG EZT AZ ÚTMUTATÓT!** Ha nem tartja be az útmutató javaslatait, gyermekét kockáztatnak teszi ki.
- 12. A használatbavétel előtt olvassa el a Thule babakocsikhoz készült biztonsági útmutatót, és tartsa azt később is hozzáférhető helyen.**
- 13. FONTOS – A Thule Sleek váz csak a Thule Sleek központi üléssel, a Thule Sleek extra üléssel, a Thule Sleek mőzeskosárral és a Thule Sleek autós gyerekülésekkel kompatibilis.**

- Az alapos öblítéshez meleg vizet használjon.
- Akassza ki, hogy teljesen megszáradjon.
- Ne mossa mosógépben! Ne használjon fehérítőszert. Nem vasalható. Tilos a vegytisztítás.
- Szükség esetén az üléskárpit és a napellenző tető tisztítás céljából levehető.

A Thule Sleek alváza és kerekei nedves ruhával tisztíthatók. Száraz ruhával törölje őket szárazra.

Ha a kerekek csúsznak, kenje meg őket kissé szilikonos kenőanyaggal. NE használjon olaj- vagy zsíralapú termékeket, mivel azok vonzzák a szennyeződést, ami akadályozza a forgást.

A babakocsit és tartozékait tárolja száraz, napfénytől védett helyen. A babakocsit tárolása előtt szárítsa meg, így megelőzve a penész kialakulását és a baktériumok meglepedését.

Garancia és pótalkatrészek

A Thule elkötelezett aziránt, hogy kivételes termékeket állítson elő, amelyek kipróbált minőséget képviselnek, és garantáltan mentesek az anyag- és gyártási hibáktól. Részletes információ található a Thule Sleek babakocsikat kísérő Thule-garanciáról és a Thule kiterjesztett garanciáról a Thule.com weboldalon.

Csak a gyártó/viszonteladó által biztosított vagy ajánlott cserealkatrészeket használja.

A cserealkatrészek beszerezhetőek az Ön helyi Thule márkakereskedőjénél. A Thule.com weboldalon a forgalmazókeresőnk segítségével találja meg az Önhöz legközelebbi Thule márkakereskedőt.

Kapcsolatfelvétel

Fontos a számunkra, hogy Öntől is visszajelzést kapjunk, illetve válaszoljunk a termékeinkre vonatkozó kérdésekre – biztosak akarunk lenni abban, hogy a lehető legjobb fogyasztói élményt nyújtjuk. A support.thule.com címen lépjen kapcsolatba ügyfélszolgálatunkkal, vagy forduljon a helyi márkakereskedőhöz.

Karbantartás

A Thule Sleek babakocsi jó állapotának megőrzésében fontos szerepe van a tisztításnak és a karbantartásnak.

Rendszeresen ellenőrizze a babakocsit és tartozékait, sérüléseket és a kopás jeleit vizsgálva:

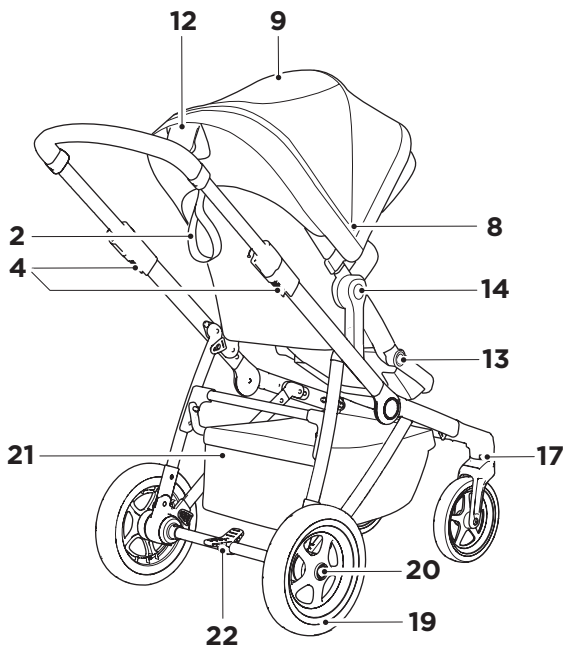
- Ellenőrizze a fém alkatrészeket, hogy nincsenek-e rajtuk horpadások vagy repedések. Ne használja a babakocsit, ha valamelyik fém alkatrész repedt vagy behorpadt.
- Ellenőrizze rendszeresen a szövetanyagokat, hogy nem szakadtak-e, nincsenek-e rajtuk kikopott részek, illetve más sérülések.

A Thule Sleek kárpitját kézzel lehet tisztítani.

- Folteltávolítással vagy kézi mosással tisztítható, kímélő szappannal és meleg vízzel. Ne használjon oldószert.

Jellemzők

1. Fogantyú
2. Csuklósíj
3. Fogantyúmagasság beállítása
4. Behajtás csúszógombjai
5. Központi ülés
6. Napellenzőtető
7. Napellenző
8. Cipzár a kiegészítő napellenzőtetőhöz és a szellőztetéshez
9. Kukucskálóablak



10. Féltrehajtható lökhárító
11. Biztonsági öv
12. Ülés dönthető fogantyúja
13. Lábtámasz magasságállítója
14. Ülés kioldógombja
15. Lábtartó
16. Kerékzár gombja
17. Kerékzárkioldó gomb
18. Elülső bolygókerék
19. Hátsó kerék
20. Hátsó kerék kioldó gombja
21. Kosár
22. Rögzítőfék

HU

Felicitări

Și vă mulțumim pentru că ați ales Thule Sleek! Vă asigurăm că am depus toate eforturile, toate cunoștințele și întreaga pasiune în proiectarea celui mai elegant, mai flexibil și mai sigur cărucior pe care ni l-am putut imagina. Am dezvoltat, de asemenea, o gamă largă de accesorii pentru vă putea personaliza căruciorul și a-l face mai agreabil. Toate acestea pentru ca dumneavoastră și copilul dumneavoastră să puteți fi liberi să mergeți oriunde vă duce curiozitatea.

Înainte să utilizați căruciorul Thule Sleek, citiți cu atenție următoarele instrucțiuni și păstrați-le pentru consultare ulterioară.

Să mergem!

/Thule



ATENȚIE:

- 1. IMPORTANT - A SE CITI CU ATENȚIE ȘI A SE PĂSTRA PENTRU CONSULTARE ULTERIOARĂ.** Dacă nu urmați instrucțiunile, poate fi afectată siguranța copilului.
- 2.** Înainte să utilizați cărucioarele Thule, citiți manualul privind siguranța și păstrați-l pentru consultare ulterioară.
- 3. IMPORTANT - Cadrul Thule Sleek este compatibil doar cu Scaunul de bază Thule Sleek, Scaunul pentru frați Thule Sleek, Coșul Thule Sleek și Adaptoarele de scaun Thule Sleek pentru mașină.**

RO

Întreținere

Menținerea căruciorului Thule Sleek curat și bine întreținut este un factor important pentru păstrarea acestuia în stare bună de funcționare.

Inspectați căruciorul și accesoriile în mod regulat pentru urme de deteriorare și semne de uzură:

- Verificați componentele metalice pentru fisuri sau urme de lovituri. Nu utilizați căruciorul dacă există componente metalice fisurate sau deteriorate.
- Examinați materialul textil cu regularitate pentru urme de rupere, zone uzate sau alte semne de deteriorare.

Materialele textile ale căruciorului Thule Sleek pot fi curățate manual.

- Curățați sau spălați ușor petele manual, cu săpun delicat și apă caldă. Nu utilizați solvenți de curățare.
- Clătiți bine cu apă caldă.
- Permiteți uscarea completă în aer liber.
- Nu spălați la mașină! Nu folosiți înălbitor. Nu călcați. Nu curățați chimic.
- Dacă este necesar, materialul textil al scaunului și baldachinului poate fi îndepărtat pentru curățare.

Roțile și șasiul căruciorului Thule Sleek pot fi curățate cu o cârpă umedă. Ușcați-le cu o cârpă uscată.

Dacă roțile scârțâie, ungeți-le puțin cu lubrifianți pe bază de silicon. NU utilizați produse pe bază de ulei sau vaselină, deoarece acestea atrag murdăria care va împiedica mișcarea.

Depozitați căruciorul și accesoriile într-o zonă uscată, ferită de lumina directă a soarelui. Înainte de a depozita căruciorul, acesta trebuie să fie uscat pentru a preveni dezvoltarea mușcăliului sau a bacteriilor.

Garanție și piese de schimb

Thule se dedică oferirii de produse excepționale cu calitate testată și garantate împotriva defectelor de material și de manipulare. Pentru informații detaliate cu privire la Garanția Thule și la Garanția extinsă Thule pentru Thule Sleek, accesați Thule.com.

Utilizați numai piese de schimb furnizate sau recomandate de producător/distribuitor.

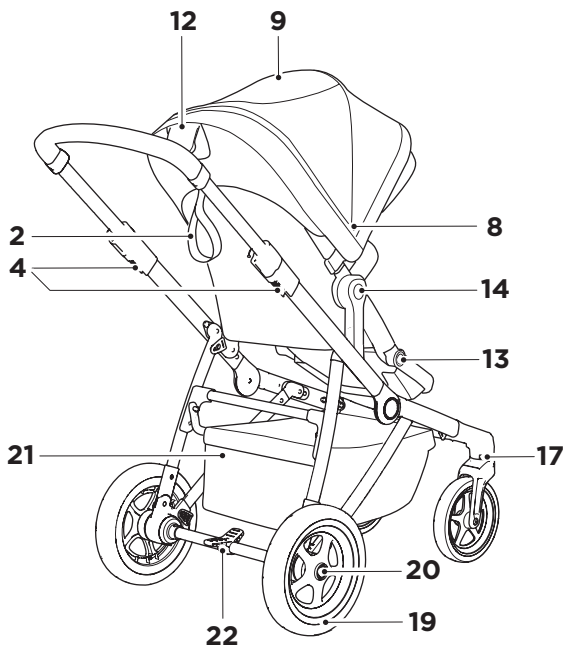
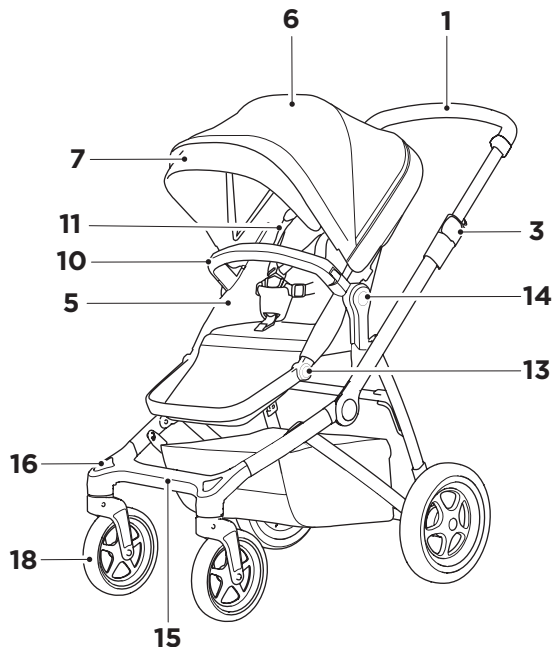
Piese de schimb sunt disponibile pentru achiziționare la dealerul Thule local. Puteți găsi cel mai apropiat dealer Thule cu ajutorul instrumentului de localizare dealeri de pe site-ul Thule.com.

Informații de contact

Suntem permanent interesați să primim feedback de la dumneavoastră și să răspundem la întrebările despre produsele noastre, pentru a ne asigura că oferim cea mai bună experiență posibilă. Contactați serviciul nostru pentru consumatori prin intermediul adresei support.thule.com sau contactați dealerul local.

Caracteristici

1. Ghidon
2. Curea pentru încheietura mâinii
3. Reglare înălțime ghidon
4. Butoane glisare pliere
5. Scaun de bază
6. Baldachin
7. Parasolar
8. Fermoar pentru ventilarea și extinderea baldachinului
9. Fereastră supraveghere



RO

Gratulujeme

A ďakujeme, že ste sa rozhodli pre výrobok Thule Sleek. Môžete si byť istí, že sme navrhovaniu najštyľovejšieho, najpružnejšieho a najbezpečnejšieho kočíka, aký si len viete predstaviť, venovali všetko naše úsilie, všetky vedomosti a všetku vášeň. Navrhli sme tiež široký rad príslušenstva, ktoré umožňuje prispôbiť kočík, aby ste z neho mali ešte väčšiu radosť. To všetko len pre to, aby ste si vy aj vaše dieťa mohli vyjsť kamkoľvek, kam vás vaša zvedavosť zavedie.

Pred použitím kočíka Thule Sleek si pozorne prečítajte nasledujúce pokyny a uložte si ich, aby ste sa k nim mohli kedykoľvek vrátiť.

Ideme na to!

/Thule

VAROVANIE:

i1. DÔLEŽITÉ – DÔSLEDNE SI PREČÍTAJTE TIETO POKYNY A UCHOVAJTE ICH NA BUDÚCE POUŽITIE. Pri nedodržaní týchto pokynov môže byť ohrozená bezpečnosť vášho dieťaťa.

i2. Pred použitím si prečítajte tento bezpečnostný manuál pre kočíky Thule a starostlivo si ho uložte, aby ste sa k nemu mohli kedykoľvek vrátiť.

i3. DÔLEŽITÉ – Podvozok Thule Sleek je kompatibilný len s hlavnou sedačkou Thule Sleek, sedačkou pre súrodencov Thule Sleek Sibling, vaničkou Thule Sleek Bassinet a adaptérmi autosedačiek Thule Sleek.

- Dobre vypláčajte v teplej vode.
- Sušte zavesené na vzduchu.
- Neperte v práčke! Nepoužívajte bielinidlo. Nežehlite. Nesušte v sušičke.
- V prípade potreby možno odobrať tkaniny zo sedačky a striešky na ich vyčistenie.

Podvozok a kolesá kočíka Thule Sleek možno čistiť navlhčenou handričkou. Osušte ho mäkkou handričkou.

Ak kolesá vŕzgajú, zľahka ich namažte silikónovým mazivom. **NEPOUŽÍVAJTE** výrobky na báze oleja alebo masť, pretože priťahujú špinu, ktorá kolesá zasekne a zabráni ich pohyblivosti.

Kočík a príslušenstvo skladujte v suchu a mimo priameho slnečného svetla. Pred uskladnením kočík osušte, aby sa na ňom nemnožili plesne a baktérie.

Záruka a náhradné diely

Zámerom spoločnosti Thule je poskytovať mimoriadnej produkty, v prípade ktorých sa testuje kvalita a na ktoré sa vzťahuje záruka na chyby materiálu a spracovania. Ďalšie informácie o záruke Thule Guarantee a predĺženej záruke Thule Extended Warranty na kočík Thule Sleek nájdete na webovej stránke Thule.com.

Je povolené používať iba náhradné diely dodávané alebo odporúčané výrobcom, resp. distribútorom.

Náhradné diely si môžete kúpiť u príslušného miestneho predajcu výrobkov Thule. Ak chcete vyhľadať najbližšieho predajcu spoločnosti Thule, použite vyhľadávanie predajcov na webovej stránke Thule.com.

Kontaktné údaje

Vždy máme záujem o vašu spätnú väzbu a odpovieme vám na vaše otázky týkajúce sa našich produktov, aby sme sa uistili, že s nami máte tie najlepšie skúsenosti. Obráťte sa na oddelenie služieb zákazníkom prostredníctvom stránky support.thule.com alebo na svojho miestneho predajcu.

SK

Údržba

Aby vám kočík Thule Sleek vydržal čo najdlhšie v dobrom stave, je nutné ho pravidelne čistiť a správne oň starať.

Pravidelne kontrolujte, či kočík a príslušenstvo nevykazuje známky poškodenia alebo opotrebovania:

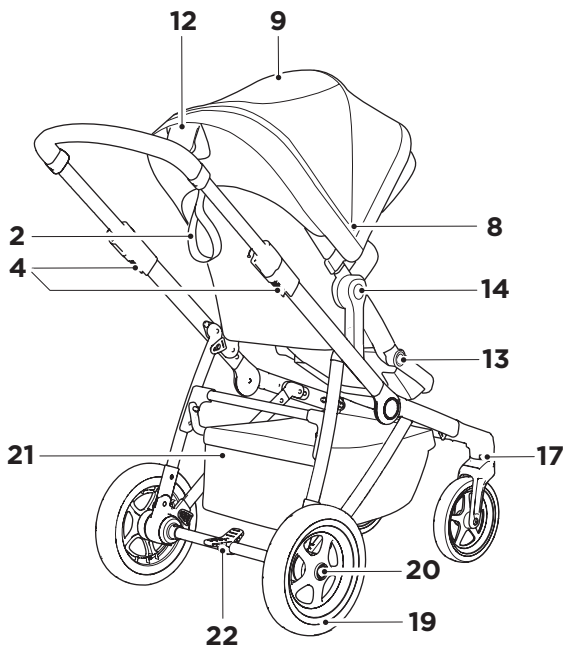
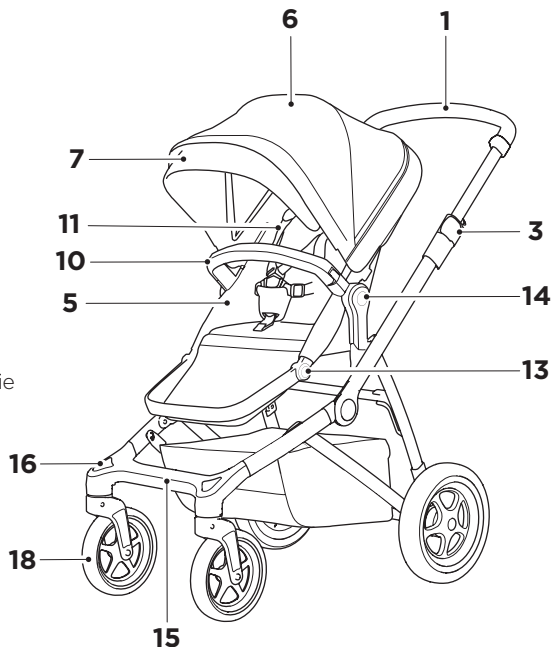
- Skontrolujte, či kovové súčasti nie sú preliačené alebo prasknuté. Ak je ktorákoľvek z kovových súčastí prasknutá alebo inak poškodená, kočík nepoužívajte.
- Pravidelne kontrolujte, či textilné časti nie sú natrhnuté, osúchané alebo inak poškodené.

Tkaniny na kočíku Thule Sleek možno čistiť ručne.

- Na vyčistenie flakov alebo jemné ručné pranie možno použiť teplú mydlovú vodu. Na čistenie nepoužívajte rozpúšťadlá.

Vlastnosti

1. Rukoväť
2. Popruh na zápästie
3. Nastavenie výšky rukoväte
4. Posuvné tlačidlá na zloženie
5. Hlavná sedačka
6. Strieška
7. Slniečna clona
8. Zips na rozšírenie striešky a vetranie
9. Strešné okno
10. Odkloniteľné ochranné madlo



11. Popruh
12. Polohovateľná rukoväť sedačky
13. Tlačidlo na nastavenie podnožky
14. Tlačidlo na uvoľnenie sedadla
15. Podložka na nohy
16. Tlačidlo na zablokovanie kolies
17. Tlačidlo na uvoľnenie kolies
18. Otočné predné koleso
19. Zadné koleso
20. Tlačidlo na uvoľnenie zadného kolesa
21. Košík
22. Parkovacia brzda

SK

Čestitamo

In se zahvaljujemo, ker ste izbrali voziček Thule Sleek. Zagotavljamo vam, da smo s kar največjo mero znanja in strasti oblikovali otroški voziček, ki se odlikuje po vrhunski oblikovni zasnovi, prilagodljivosti in varnosti. Razvili smo še bogato ponudbo dodatkov, s katerimi lahko prilagodite voziček, da boste vi in vaš otrok še bolj uživali v sprehodih.

Preden začnete uporabljati voziček Thule Sleek, skrbno preberite navodila v nadaljevanju in jih shranite.

Začnimo!

/Thule

OPOZORILO:

- i1.** POMEMBNO – POZORNO PREBERITE IN SHRANITE ZA POZNEJŠO UPORABO. Če ne upoštevate navodil, lahko ogrozite otrokovo varnost.
- i2.** Preden začnete uporabljati otroški voziček Thule, preberite varnostna navodila in jih shranite.
- i3.** POMEMBNO – Ogrodje Thule Sleek je združljivo samo z glavnim sedežem Thule Sleek, dodatnim sedežem Thule Sleek Sibling Seat, košaro Thule Sleek Bassinet in nastavki za otroške avtomobilske sedeže Thule Sleek.

- Dobro sperite s toplo vodo.
- Obesite, da se posuši na zraku.
- Ne perite v pralnem stroju. Ne uporabite belilnih sredstev. Ne likajte. Ne uporabite kemičnega čiščenja.
- Blago sedeža in baldahina lahko po potrebi snamete in očistite.

Podvozje in kolesa otroškega vozička Thule Sleek lahko očistite z vlažno krpo. Osušite s suho krpo.

Če kolesa cvilijo, jih zmerno namažite s silikonskim mazivom. NE uporabite izdelkov, ki vsebujejo olje ali mast, saj se na njih nabira umazanija, ki ovira gibanje.

Otroški voziček in dodatke hranite na suhem mestu, zaščitenem pred neposredno sončno svetlobo.

Preden voziček shranite, ga osušite, da preprečite razvoj plesni ali bakterij.

Jamstvo in nadomestni deli

Thule si prizadeva za proizvodnjo izjemnih izdelkov s preverjeno kakovostjo ter zagotovljeno brezhibnostjo materialov in izdelave. Za več informacij o garanciji Thule in podaljšanem jamstvu Thule za Thule Sleek obiščite thule.com.

Uporabite samo nadomestne dele, ki jih je dobavil ali priporočil proizvajalec/distributer.

Nadomestne dele lahko kupite pri zastopniku za Thule. Z iskalnim orodjem na thule.com lahko najdete najbližjega zastopnika.

Stik

Vedno smo veseli vašega mnenja in z veseljem odgovorimo na vprašanja o izdelkih, saj želimo zagotoviti najboljšo uporabniško izkušnjo. Za tehnično podporo obiščite support.thule.com ali se obrnite na zastopnika.

Vzdrževanje

Skrbite za čistočo in vzdrževanje otroškega vozička Thule Sleek, da ohranite njegovo dobro stanje.

Redno pregledujte otroški voziček in dodatke, ali so se na njih pojavili poškodbe in znaki obrabe:

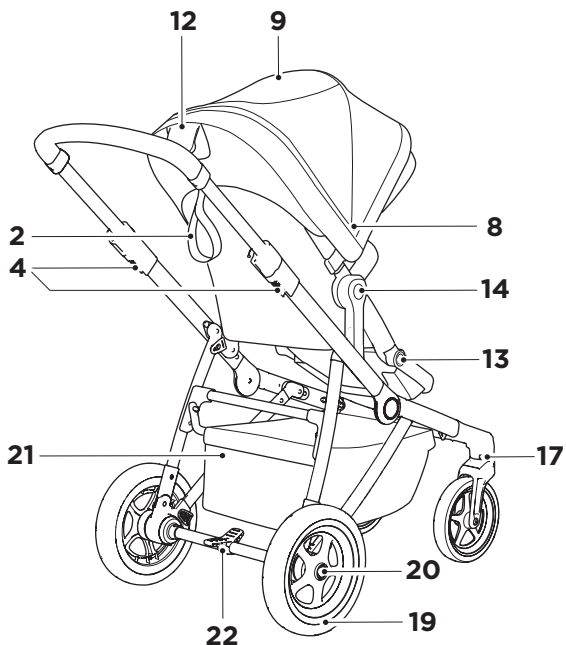
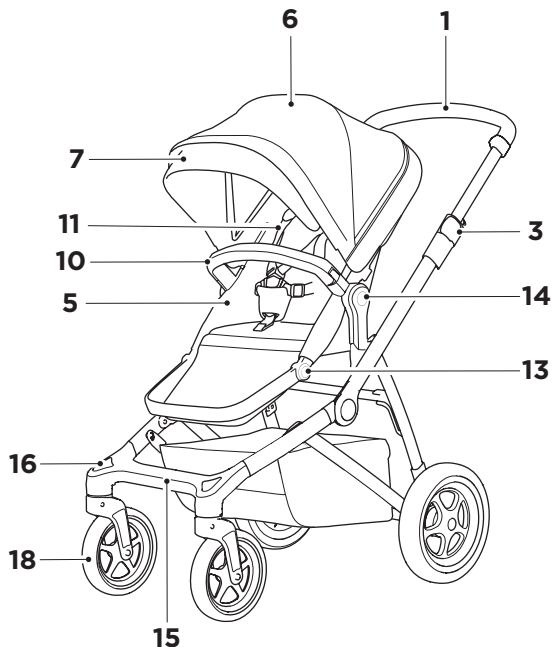
- Preglejte kovinske dele, ali so se na njih pojavile udrtine ali razpoke. Če so kovinski deli razpokani ali poškodovani, otroškega vozička ne uporabljajte.
- Redno pregledujte blago, ali so na njem raztrgana ali obrabljena mesta ali drugi znaki poškodbe.

Blago na otroškem vozičku Thule Sleek lahko očistite ročno.

- Točkovno očistite ali ročno operite z blagim milom in toplo vodo. Ne uporabite razmaščevalnih sredstev.

Lastnosti

1. Krmilni ročaj
2. Varnostni pas
3. Regulator višine krmilnega ročaja
4. Drsni gumbi za zlaganje
5. Glavni sedež
6. Strehica
7. Ščitnik proti soncu
8. Zadruga za odpiranje in zračenje strehice
9. Prozorno okence



10. Prednje varovalo
11. Pas
12. Ročka za nagibanje sedeža
13. Gumb za prilagajanje naslona za noge
14. Gumb za sprostitev sedeža
15. Naslon za noge
16. Gumb za blokiranje koles
17. Gumb za sprostitev koles
18. Vrtljivi sprednji kolesi
19. Zadnji kolesi
20. Gumb za sprostitev zadnjih koles
21. Košara
22. Parkirna zavora

SL

Поздравления

И благодарим, че избрахте Thule Sleek! Можете да бъдете сигурни, че сме вложили всичките си усилия, познания и страст в проектирането на най-стилната, гъвкава и безопасна количка, за която можем да се сетим. Също така разработихме и широка гама аксесоари, с които да я персонализирате и да направите разходките си още по-приятни. Всичко това е, за да сте свободни вие и вашето дете да отидете там, където ви води любопитството.

Преди да използвате вашата Thule Sleek, прочетете внимателно следните инструкции и ги запазете за бъдещи справки.

Да започваме!

/Thule



ПРЕДУПРЕЖДЕНИЕ:

- i1. ВАЖНО - ПРОЧЕТЕТЕ ВНИМАТЕЛНО И ЗАПАЗЕТЕ ЗА СПРАВКА В БЪДЕЩЕ.** Безопасността на детето може да бъде засегната, ако не следвате тези инструкции.
- i2.** Прочетете ръководството за безопасност на колички Thule преди употреба и го запазете за бъдещи справки.
- i3. ВАЖНО - Шасито Thule Sleek е съвместимо само с основната седалка Thule Sleek, втората седалка Thule Sleek Sibling Seat, кошницата Thule Sleek Bassinet и адаптерите Thule Sleek Car Seat Adapter.**

- Изплаквайте добре с топла вода.
- Сложете на простор до пълно изсушаване.
- Не перете в пералня! Не избелвайте. Не гладете. Без химическо чистене.
- При необходимост платовете на седалката и сенника могат да бъдат сваляни за почистване.

Шасито и колелата на Thule Sleek могат да бъдат почиствани с влажен парцал. Подсушавайте ги със сух парцал.

Ако колелата скърцат, можете да ги смажете със силиконова смазка. НЕ използвайте продукти на базата на масло или грес, тъй като това ще привлече мръсотия, която ще затрудни движението.

Прибирайте количката и аксесоарите си в сухо помещение без пряка слънчева светлина. Преди да приберете количката, тя трябва да бъде суха, за да се предотврати развитието на мухъл и бактерии.

Гаранция и резервни части

От Thule сме посветени на предоставянето на изключителни продукти, които са с проверено качество и с гаранция срещу дефекти на материалите и изработката. За по-подробна информация относно гаранцията на Thule и удължената гаранция на Thule за Thule Sleek отидете на Thule.com.

Използвайте само резервни части, които са доставени или препоръчани от производителя/дистрибутора.

Резервни части са налични за покупка при вашия местен дистрибутор на Thule. Можете да измерите най-близкия дистрибутор на Thule, като използвате нашия локатор на дистрибутори в Thule.com.

За контакти

Ние винаги се интересуваме от обратната ви връзка и за това да отговорим на въпросите ви относно нашите продукти, за да се уверим, че предоставяме възможно най-доброто. Свържете се с нашия отдел „Обслужване на клиенти“ на support.thule.com или се свържете с вашия местен дистрибутор.

Поддръжка

Поддържането на количката Thule Sleek чиста и поддържана е важен фактор за доброто й състояние.

Проверявайте редовно количката и аксесоарите за повреди и признаци на износване:

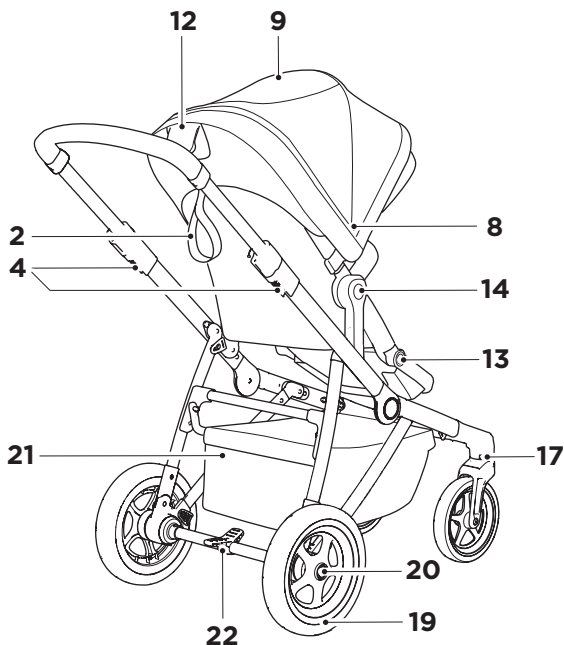
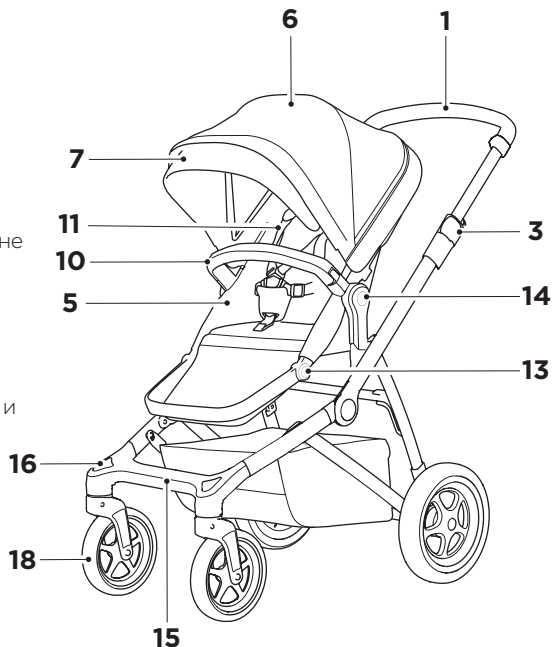
- Проверявайте металните компоненти за вдлъбнатини и пропуквания. Не използвайте количката, ако някой от металните компоненти е напукан или повреден.
- Проверявайте редовно плата за скъсявания, износени места или други признаци на повреждане.

Платовете на Thule Sleek могат да се почистват ръчно.

- Внимателно почиствайте петна или перете ръчно с нежен сапун и топла вода. Не използвайте почистващи препарати.

Характеристики

1. Дръжка за каране на количката
2. Каишка за китка
3. Бутон за нагласяване на височината на дръжката за каране
4. Сгънете плъзгащите се бутони
5. Основна седалка
6. Сенник
7. Мрежест прозорец
8. Цип на сенника за разширяване и проветряване
9. Прозорец за надзъртане
10. Извъртете настрани предната преграда



11. Колани
12. Дръжка на наклонящата се седалка
13. Бутон за нагласяване на опората за краката
14. Бутон за вадене на седалката
15. Опора за крака
16. Бутон за заключване на колелата
17. Бутон за освобождаване на колелата
18. Въртящо се предно колело
19. Задно колело
20. Бутон за освобождаване на задното колело
21. Кош
22. Спирачка

BG

Čestitamo

I hvala vam što ste odabrali proizvod Thule Sleek! Možete biti sigurni da smo uložili sve napore, znanje i strast u osmišljavanje najslikovitijih, najfleksibilnijih i najsigurnijih kolica koja smo zamislili. Također smo razvili široku paletu dodatne opreme za personalizaciju i još ugodniju vožnju. Sve to kako biste mogli sa svojim djetetom slobodno ići kamo god vas odvede znatiželja.

Prije uporabe proizvoda Thule Sleek, pažljivo pročitajte sljedeće upute i sačuvajte ih za buduću uporabu.

Krenimo!

/Thule



UPOZORENJE:

i1. VAŽNO – PAŽLJIVO PROČITAJTE I SAČUVAJTE ZA BUDUĆU UPOTREBU.

Nepridržavanje ovih uputa može utjecati na sigurnost djeteta.

i2. Prije uporabe kolica tvrtke Thule pročitajte priručnik o sigurnosti i sačuvajte ga za buduću uporabu.

i3. VAŽNO – Konstrukcija Thule Sleek kompatibilna je s prilagodnicima glavnog sjedala Thule Sleek, Thule Sleek Sibling Seat, Thule Sleek Bassinet i Thule Sleek Car Seat.

- Objesite kako bi se potpuno osušila na zraku.
- Nemojte prati u perilici! Nemojte upotrebljavati izbjeljivač. Nemojte peglati. Nemojte kemijski čistiti.
- Ako je potrebno, tkanine sa sjedišta i nadstrešnice mogu se ukloniti radi čišćenja.

Podvozje i kotači kolica Thule Sleek mogu se očistiti vlažnom krpom. Osušite ih suhom krpom.

Ako kotači škripe, podmažite ih silikonskim mazivom. NEMOJTE upotrebljavati proizvode na bazi ulja ili masti, jer će to privući prljavštinu koja će blokirati okretanje.

Čuvajte kolica i pribor na suhom mjestu na kojem nema izravnog sunčevog svjetla. Prije pohrane, kolica trebaju biti suha kako bi se spriječio razvoj plijesni ili bakterija.

Jamstveni i zamjenski dijelovi

Tvrtka Thule posvećena je isporuci izvanrednih proizvoda čija je kvaliteta ispitana i koji imaju jamstvo na pogreške u materijalu i izradi. Podrobne informacije o jamstvu i produljenom jamstvu tvrtke Thule za kolica Thule Sleek potražite na web-mjestu Thule.com.

Upotrebljavajte samo zamjenske dijelove koje je isporučio ili preporučio proizvođač/prodavač.

Rezervne dijelove možete kupiti kod vašeg lokalnog prodavatelja tvrtke Thule. Najbližeg prodavatelja proizvoda tvrtke Thule možete pronaći s pomoću našeg lokatora prodavatelja na web-mjestu Thule.com.

Kontakt

Uvijek nas zanimaju vaše povratne informacije i želimo odgovoriti na vaša pitanja o našim proizvodima kako bismo osigurali najbolje moguće iskustvo. Obratite se našoj službi za korisnike putem web-adrese support.thule.com ili lokalnom zastupniku.

Održavanje

Održavanje kolica Thule Sleek čistim i dobro održanim bitan je čimbenik u održavanju dobrog stanja kolica.

Redovito pregledavajte moguća oštećenja i znakove trošenja kolica i pribora:

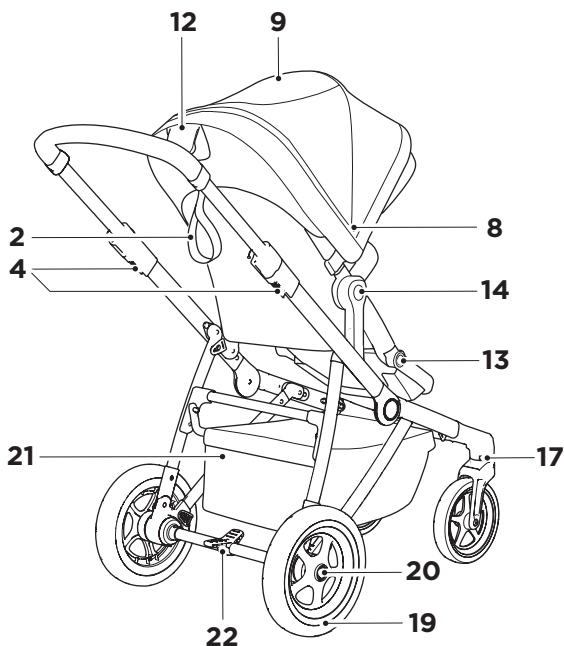
- Provjerite udubljenja ili napuknuća na metalnim dijelovima. Nemojte koristiti kolica ako su neki metalni dijelovi napuknuti ili oštećeni.
- Redovito provjeravajte rupe u tkanini, istrošena mjesta ili bilo kakve druge znakove oštećenja.

Tkanje na kolicima Thule Sleek mogu se ručno čistiti.

- Mrlje pažljivo očistite ili ručno operite blagim sapunom i toplom vodom. Nemojte upotrebljavati otapala za čišćenje.
- Dobro isperite toplom vodom.

Značajke

1. Upravljač
2. Traka za oko zapešća
3. Prilagodba visine upravljača
4. Klizni gumbi za sklapanje
5. Glavno sjedalo
6. Nadstrešnica
7. Štitnik od sunca
8. Patent-zatvarač za proširenje i prozračivanje nadstrešnice
9. Maleni prozorčić



10. Odbojnik koji se može zakrenuti u stranu
11. Pojas
12. Ručka za spuštanje sjedala
13. Gumb za podešavanje oslonca za noge
14. Gumb za otpuštanje sjedala
15. Gazište
16. Gumb za zaključavanje kotača
17. Gumb za otpuštanje kotača
18. Okretni prednji kotač
19. Stražnji kotač
20. Gumb za otpuštanje stražnjeg kotača
21. Košara
22. Parkirna kočnica

Συγχαρητήρια

Σας ευχαριστούμε που αγοράσατε το καρότσι Thule Sleek! Σας διαβεβαιώνουμε ότι καταβάλαμε κάθε προσπάθεια και επιστρατεύσαμε όλες τις γνώσεις και το πάθος μας, για να σχεδιάσουμε το πιο κομψό, ευέλικτο και ασφαλές καρότσι που θα μπορούσαμε να κατασκευάσουμε. Επίσης, έχουμε αναπτύξει μια μεγάλη γκάμα αξεσουάρ, για να εξατομικεύσετε το καρότσι σας και να κάνετε τις βόλτες σας ακόμα πιο ευχάριστες. Έτσι, εσείς και το παιδί σας θα είστε ελεύθεροι να πάτε οπουδήποτε σας οδηγήσει η περιέργειά σας.

Πριν χρησιμοποιήσετε το καρότσι Thule Sleek, διαβάστε προσεκτικά τις παρακάτω οδηγίες και φυλάξτε τις για μελλοντική αναφορά.

Πάμε!

/Thule



ΠΡΟΕΙΔΟΠΟΙΗΣΗ:

- 11. ΣΗΜΑΝΤΙΚΟ - ΔΙΑΒΑΣΤΕ ΠΡΟΣΕΚΤΙΚΑ ΚΑΙ ΦΥΛΑΞΤΕ ΓΙΑ ΜΕΛΛΟΝΤΙΚΗ ΧΡΗΣΗ.** Η ασφάλεια του παιδιού μπορεί να διακυβευτεί, εάν δεν ακολουθήσετε αυτές τις οδηγίες.
- 12.** Διαβάστε το εγχειρίδιο ασφαλείας για τα καρότσια της Thule πριν από τη χρήση και φυλάξτε το για μελλοντική αναφορά.
- 13. ΣΗΜΑΝΤΙΚΟ - Η βάση Thule Sleek είναι συμβατή μόνο με το κύριο κάθισμα Thule Sleek, το Thule Sleek Sibling Seat, το Thule Sleek Bassinet και τους προσαρμογείς Thule Sleek Car Seat Adapter.**

- Μην το πλύνετε στο πλυντήριο! Μην χρησιμοποιήσετε χλωρίνη. Μην το σιδερώσετε. Μην χρησιμοποιήσετε στεγνό καθάρισμα.
- Αν χρειαστεί, το ύφασμα του καθίσματος και της κουκούλας μπορεί να αφαιρεθεί για να καθαριστεί.

Η βάση και οι ρόδες του καροτσιού Thule Sleek μπορούν να καθαριστούν με ένα νωπό πανί. Στεγνώστε με στεγνό πανί.

Αν οι ρόδες κάνουν θόρυβο, εφαρμόστε ελάχιστο λιπαντικό σιλικόνης. ΜΗΝ χρησιμοποιήσετε προϊόντα με βάση το λάδι ή το γράσο, καθώς αυτά τα υλικά θα προσελκύσουν ρύπους που θα δυσχεράνουν την κίνηση.

Αποθηκεύετε το καρότσι και τα αξεσουάρ του σε ξηρό μέρος μακριά από το άμεσο ηλιακό φως. Πριν από την αποθήκευση του καροτσιού, στεγνώστε το για να αποτρέψετε την ανάπτυξη μούχλας ή βακτηρίων.

Εγγύηση και ανταλλακτικά εξαρτήματα

Η Thule έχει δεσμευτεί να παρέχει προϊόντα εξαιρετικής ποιότητας τα οποία έχουν υποβληθεί σε ποιοτικούς ελέγχους και είναι απαλλαγμένα από ελαττώματα στα υλικά και στην κατασκευή. Για λεπτομερείς πληροφορίες σχετικά με την Εγγύηση της Thule και την Επέκταση εγγύησης της Thule για το καρότσι Thule Sleek, ανατρέξτε στον ιστότοπο Thule.com.

Θα πρέπει να χρησιμοποιούνται αποκλειστικά ανταλλακτικά που παρέχονται ή συνιστώνται από τον κατασκευαστή/ διανομέα.

Ανταλλακτικά εξαρτήματα είναι διαθέσιμα για αγορά από τον τοπικό αντιπρόσωπο της Thule. Μπορείτε να βρείτε τον πλησιέστερο αντιπρόσωπο της Thule χρησιμοποιώντας το εργαλείο εύρεσης αντιπροσώπου στον ιστότοπο Thule.com.

Επικοινωνία

Επιζητούμε τα σχόλιά σας και είμαστε πάντα στη διάθεσή σας για να απαντήσουμε στις ερωτήσεις σας σχετικά με τα προϊόντα μας, ώστε να είμαστε βέβαιοι ότι σας παρέχουμε την καλύτερη δυνατή εμπειρία. Επικοινωνήστε με την υπηρεσία εξυπηρέτησης πελατών μέσω του ιστοτόπου support.thule.com ή με τον τοπικό σας αντιπρόσωπο.

Συντήρηση

Διατηρείτε το καρότσι Thule Sleek καθαρό και συντηρείτε το σωστά, ώστε να παραμένει σε καλή κατάσταση.

Ελέγχετε τακτικά το καρότσι και τα αξεσουάρ του για ζημιές και σημάδια φθοράς:

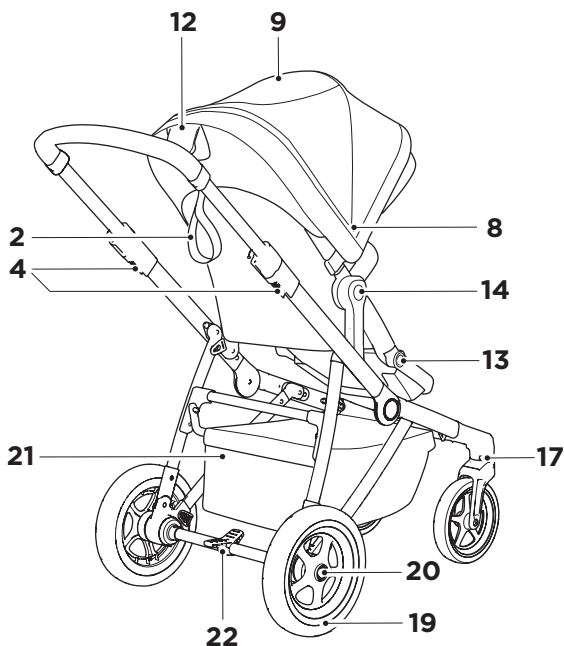
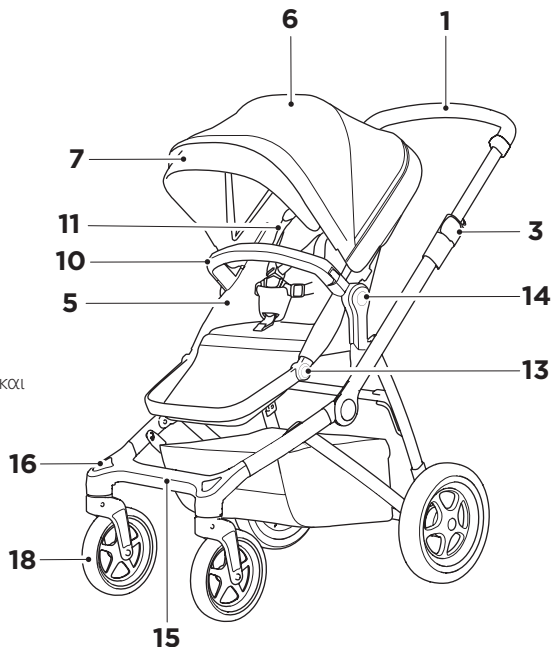
- Ελέγχετε τα μεταλλικά εξαρτήματα για τυχόν βαθουλώματα ή ρωγμές. Μην χρησιμοποιείτε το καρότσι, αν κάποια από τα μεταλλικά εξαρτήματα έχει ραγίσει ή έχουν υποστεί ζημιά.
- Ελέγχετε τακτικά το ύφασμα για σχισίματα, φθαρμένα σημεία ή άλλα σημάδια φθοράς.

Τα υφάσματα στο καρότσι Thule Sleek μπορούν να καθαριστούν στο χέρι.

- Καθαρίστε τους λεκέδες ή πλύντε το ύφασμα στο χέρι με ήπιο σαπούνι και ζεστό νερό. Μην χρησιμοποιήσετε διαλύτες καθαρισμού.
- Ξεβγάλετε καλά με ζεστό νερό.
- Κρεμάστε το για να στεγνώσει εντελώς στον αέρα.

Χαρακτηριστικά

1. Τιμόνι
2. Λουρί καρπού
3. Προσαρμογή ύψους τιμονιού
4. Κουμπιά διπλώματος
5. Κύριο κάθισμα
6. Κουκούλα
7. Αλεξήλιο
8. Φερμουάρ για επέκταση της κουκούλας και αερισμό
9. Παράθυρο επίβλεψης
10. Μετακινούμενη μπάρα ασφαλείας



11. Ζώνη
12. Λαβή ανάκλισης καθίσματος
13. Κουμπί ρύθμισης ύψους υποπόδιου
14. Κουμπί απελευθέρωσης καθίσματος
15. Σκαλοπατάκι
16. Κουμπί κλειδώματος ροδών
17. Κουμπί απελευθέρωσης ροδών
18. Περιστρεφόμενη μπροστινή ρόδα
19. Πίσω ρόδα
20. Κουμπί απελευθέρωσης πίσω ρόδας
21. Καλάθι
22. Φρένο στάθμευσης

EL

Tebrikler

Thule Sleek'i tercih ettiğiniz için teşekkür ederiz! Tüm çabamızı, bilgimizi ve tutkumuzu düşünebildiğimiz en şık, esnek ve güvenli bebek arabasını tasarlamak için ortaya koyduğumuzdan emin olabilirsiniz. Ayrıca bebek arabalarınızı kişiselleştirip daha da eğlenceli hale getirmeniz için çeşitli aksesuarlar da geliştirdik. Böylece siz ve çocuğunuz her merak ettiğiniz yere gidebilmekte özgürsünüz.

Thule Sleek'i kullanmadan önce aşağıdaki talimatları dikkatle okuyun ve gelecekte başvurmak amacıyla saklayın.

Haydi başlayalım!

/Thule

UYARI:

- 11. ÖNEMLİ - DİKKATLE OKUYUN VE GELECEKTE BAŞVURMAK ÜZERE SAKLAYIN.** Bu talimatlara uymazsanız çocuğunuzun güvenliği etkilenebilir.
- 12. Kullanmadan önce Thule Bebek Arabaları için Güvenlik kılavuzunu okuyun ve gelecekte başvurmak amacıyla saklayın.**
- 13. 6 aylık ve daha büyük (22 kg'a kadar) desteksiz oturabilen bebekler için.** Thule Sleek Basinet ile kullanıldığında doğumdan itibaren.

Bakım

Thule Sleek bebek arabasını temiz ve iyi muhafaza etmek, onu iyi durumda tutmak için önemli bir faktördür.

Düzenli olarak bebek arabanızda ve aksesuarlarınızda hasar ve aşınma belirtisi olup olmadığını inceleyin:

- Metal bileşenlerde çökme veya çatlak olup olmadığını kontrol edin. Metal bileşenlerde kırık veya hasar varsa bebek arabasını kullanmayın.
- Düzenli olarak kumaşa yırtık, yıpranmış nokta veya başka bir hasar işareti olup olmadığını inceleyin.

Thule Sleek ürününün kumaşları elde temizlenebilir.

- Nokta temizleme yapın veya yumuşak sabun ve ılık suyla hassas şekilde elde yıkayın. Temizleme malzemeleri kullanmayın.
- Ilık suyla iyice durulayın.
- Tamamen asarak kurutun.

- Makinede yıkamayın! Çamaşır suyu kullanmayın. Ütölemeyin. Kuru temizleme yapmayın.
- Gerekirse temizlemek için koltuk ve gölgelik kumaşı çıkarılabilir.

Thule Sleek gövdesi ve tekerlekleri nemli bir bez ile temizlenebilir. Kuru bir bezle kurulayın.

Tekerlekler gıcırdayorsa silikon yağlayıcı ile hafifçe yağlayın. Yağ veya gres tabanlı ürünler KULLANMAYIN, aksi halde bu maddeler kir tutar ve hareketi zorlaştırır.

Bebek arabanızı ve aksesuarlarınızı doğrudan güneş ışığı almayan kuru bir yerde saklayın. Küf veya bakteri oluşumunu önlemek için bebek arabanız saklanmadan önce kuru olmalıdır.

Garanti ve yedek parçalar

Thule, malzeme ve işçilik hatalarına karşı test edilmiş ve garanti edilen olağanüstü ürünler sunmaya kendini adanmıştır. Thule Sleek için Thule Guarantee ve Thule Extended Warranty ile ilgili ayrıntılı bilgi için lütfen Thule.com'u kontrol edin.

Yalnızca üretici/dağıtımıcı tarafından sağlanan veya önerilen yedek parçalar kullanılmalıdır.

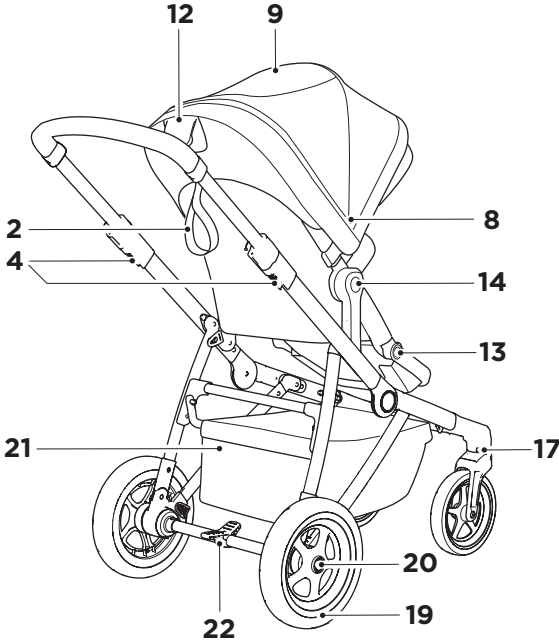
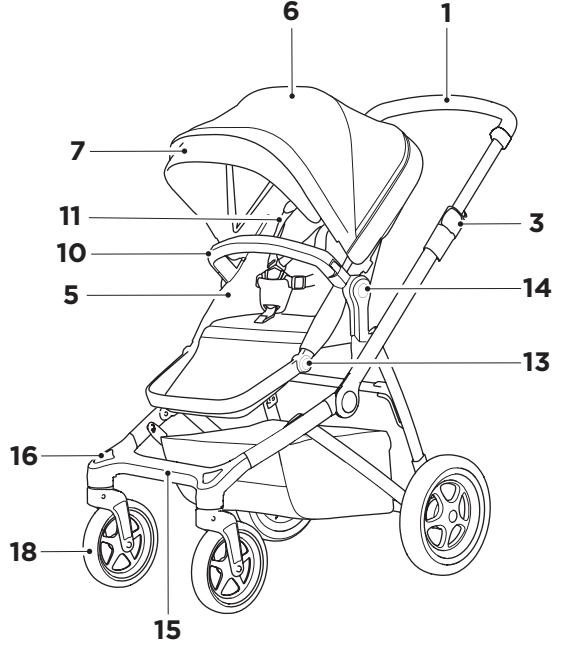
Yedek parçalar yerel Thule satıcınızda satılmaktadır. Thule.com'daki satıcı bulma aracımızı kullanarak en yakın Thule Satıcısını bulabilirsiniz.

İletişim

Size en iyi deneyimi sağladığımızdan emin olmak için geri bildiriminizi almak ve ürünlerimiz hakkında sorularınızı yanıtlamakla her zaman ilgileniyoruz. support.thule.com aracılığıyla tüketici servisimizle iletişime geçin veya yerel satıcınızla görüşün.

Özellikler

1. Gidon
2. Bileklik bandı
3. Gidon yükseklik ayarlaması
4. Katlama yan düğmeleri
5. Ana koltuk
6. Gölgelek
7. Güneşlik
8. Gölgelek uzatması ve havalandırma için fermuar
9. Transparan pencere



TR

Prosit

U grazzi talli għażilt Thule Sleek! Tista' sserraħ moħħok li poġġejna l-isforzi, l-għarfien u l-passjoni kollha tagħna biex niddisinjaw l-aktar stroller bi stil, flessibbli u sigur li stajna nagħmlu. Żviluppajna wkoll firxa wiesgħa ta' aċċessorji għalik biex nippersonalizzaw u nagħmlu l-istrolls tiegħek saħnsitra aktar pjaċevoli. Dan kollu biex inti u t-tifla/tifla tiegħek tmorru fejn teħodkom il-kurżita tagħkom.

Qabel ma tuża t-Thule Sleek tiegħek, jekk jogħġbok aqra l-istruzzjonijiet li ġejjin bir-reqqa u żommhom għal referenza futura.

Tlaqna!

/Thule

TWISSIJA:

- 1. IMPORTANTI - AQRA BIR-REQQA U ŻOMM GĦAL REFERENZA FIL-FUTUR.** Is-sigurtà tat-tfal tista' tkun affettwata jekk ma ssegwix dawn l-istruzzjonijiet.
- 2. Aqra l-manwal dwar is-Sigurtà għal Thule Strollers qabel l-użu u żommu għal referenza futura.**
- 3. IMPORTANTI - Ix-xaži ta' Thule Sleek huwa kompatibbli biss mas-sedil ewlieni ta' Thule Sleek, Thule Sleek Sibling Seat, Thule Sleek Bassinet u Thule Sleek Car Seat Adapters.**

Manutenzjoni

Li żomm l-istroller tat-Thule Sleek tiegħek nadif u jaħdem sew huwa fattur importanti biex iżommu f'kundizzjoni tajba.

Li tispezzjona b'mod regolari l-istroller u l-aċċessorji tiegħek għal ħsara u sinjali ta' tkagħbir bl-użu:

- Iċċekkja l-komponenti tal-metall għal kwalunkwe daqqa jew qasma. Tużax l-istroller, jekk kwalunkwe komponent tal-metall ikun maqsum jew bi ħsara.
- Eżamina d-drapp regolament biex tara li ma jkunx hemm tiċrit, partijiet imqattgħin jew kwalunkwe sinjal ta' ħsara.

Id-drapp fuq Thule Sleek jista' jtnaddaf bl-idjejn.

- Naddaf il-parti jew aħsel b'sapun hafif u ilma šun. Tużax solventi tat-tindif.
- Aħsel sew b'ilma šun.

- Dendlu biex jinxf għalkollox waħdu.
- Taħsil bil-magna tal-ħasil! Tużax bliċ. Tgħaddix. Tnaddaf bix-xott.
- Jekk ikun hemm bżonn id-drapp tas-sit u l-kanupew jistgħu jitneħħew biex jtnaddfu.

Il-qafas u r-roti tat-Thule Sleek jistgħu jtnaddfu b'biċċa niedja. Nixxifha b'biċċa xotta.

Jekk ir-roti jwerżqu, illubrikahom ftit b'lubrikant tas-silikon. TUŻAX prodotti bbażati fuq iż-żejt jew il-grass, peress li dan se jattira l-ħmieġ, li se jimblokka l-moviment.

Erfa l-istroller u l-aċċessorji tiegħek f'post niexef li mhuxwix f'xemx diretta. Qabel terfa l-istroller tiegħek, dan irid ikun niexef biex tevita li jikbru l-moffa jew il-batterji.

Garanzija u parts tal-bdil

Thule hija ddedikata biex tipprovdi prodotti eċċezzjonali li huma ttestjati għal-kwalità u ggarantiti minn difetti fil-materjal u fix-xogħol tagħhom. Għal informazzjoni dettaljata dwar il-Garanzija ta' Thule u l-Garanzija Estiża ta' Thule għal Thule Sleek jekk jogħġbok iċċekkja Thule.com.

Għandhom jintużaw biss parts tal-bdil forniti jew irrakkomandati mill-manifattur/distributur.

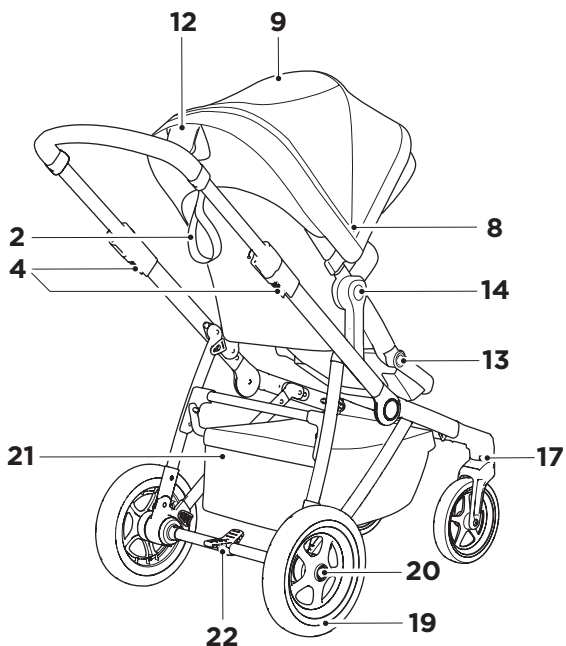
Il-parts tal-bdil huma disponibbli biex jinxtrow min-negozjant lokali ta' Thule tiegħek. Tista' ssib l-eqreb Negozjant ta' Thule billi tuża l-lokatur tan-negozjanti tagħna fuq Thule.com.

Kuntatt

Aħna dejjem interessati biex nircievu l-feedback tiegħek u nwiegħu l-mistoqsijiet tiegħek dwar il-prodotti tagħna biex niżguraw li nagħtu l-aqwa esperjenza possibbli. Jekk jogħġbok ikkuntattja s-servizz tal-klijenti tagħna permezz ta' support. thule.com jew ikkuntattja lin-negozjant lokali tiegħek.

Karatteristiċi

1. Manku tal-idejn
2. Ċinga għall-polz
3. Aġġustament tal-gholi tal-iżbarra tal-idejn
4. Buttuni li jiżżerzqu u li jintlewew
5. Seat ewlieni
6. Kanopew
7. Sunvisor
8. Żipper għall-estensjoni u l-ventilazzjoni tal-kanopew



9. Tieqa peekaboo
10. Żbarra tal-bamper tat-tip "swing away"
11. Harness
12. Manku għat-tniżżil tas-sedil
13. Buttuna biex taġġusta fejn isserrah saqajk
14. Buttuna biex taqla' s-sedil
15. Foot step
16. Buttuna għall-illokkjar tar-roti
17. Buttuna biex taqla' r-roti
18. Rota ta' quddiem li ddrur fuqha nnifisha
19. Rota ta' wara
20. Buttuna biex taqla' r-roti ta' wara
21. Basket
22. Brejk tal-ipparkjar

MT

מזל טוב

ותודה שבחרת ב-Thule Sleek! אתה יכול להיות בטוח שהשקענו את כל המאמצים, הידע והתשוקה בעיצוב העגלה האופנתית, הגמישה והבטוחה ביותר. פיתחנו גם טווח רחב של אביזרים כדי להתאים את העגלה לטעמכם האישי ולהפוך אותה למהנה עוד יותר. הכול כדי שאתה וילדך תהיו חופשיים ללכת בעקבות הסקרנות שלכם.

לפני השימוש ב-Thule Sleek, קרא את ההוראות להלן בקפידה ושומר עליהן לעיון במועד מאוחר יותר.

בוא נצא לדרך!

/Thule

⚠ אזהרה:

- אין לכבס במכונת כביסה! אין להשתמש בחומרי הלבנה. אין לגהץ. אין לנקות בניקוי יבש.
- במידת הצורך, ניתן להסיר את הברד של המושב והגגון לניקוי.
- ניתן לנקות את השילדה והגלגלים של Thule Sleek עם מטלית לחה. יש לייבש עם מטלית יבשה.
- אם הגלגלים חורקים, יש לשמן בנדיבות עם חומר סיכה מסיליקון. אין להשתמש במוצרים על בסיס שמן או גריז, כיוון שהם מושכים לכלוך, שיכביד על תנועת הגלגלים.
- שמור על העגלה והאביזרים באזור יבש הרחק משמש ישירה. לפני אחסון העגלה, יש לוודא שהיא יבשה כדי למנוע עובש או חיידקים.

1. חשוב - קרא בקפידה ושומר לעיון במועד מאוחר יותר. בטיחות הילד עלולה להיפגע אם לא תמלא אחר הנחיות אלה.
2. לפני השימוש ב-Thule Strollers, קרא את מדריך הבטיחות ושומר עליו לעיון במועד מאוחר יותר.
3. חשוב - השילדה של Thule Sleek מתאימה אך ורק למושב עיקרי של Thule Sleek, למושב אח של Thule Sleek, לסל שכיבה של Thule Sleek ולמתמי המושב לרכב של Thule Sleek בלבד.

אחריות וחלקי חילוף

Thule מחויבת לנתינת מוצרים יוצאי-דופן שעברו בדיקות איכות ובאחריות מפני פגמים בחומרים ובמלאכת ההרכבה. למידע מפורט בנוגע ל-Thule Guarantee ול-Thule Extended Warranty עבור Thule Sleek בקר בכתובת Thule.com.

יש להשתמש אך ורק בחלקי החילוף שסופקו או שהומלצו על ידי היצרן/המפיץ.

חלקי חילוף זמינים לרכישה אצל משווק Thule הקרוב למקום מגוריך. תוכל למצוא את משווק Thule הקרוב אליך ביותר באמצעות מאתר המשווקים באתר Thule.com.

צור קשר

אנחנו תמיד מעוניינים במשוב שלך ולענות על שאלותיך בנוגע למוצרים שלנו, כדי לוודא שאנחנו מספקים את החוויה הטובה ביותר. צור קשר עם שירות הלקוחות שלנו דרך support.thule.com או צור קשר עם המשווק המקומי.

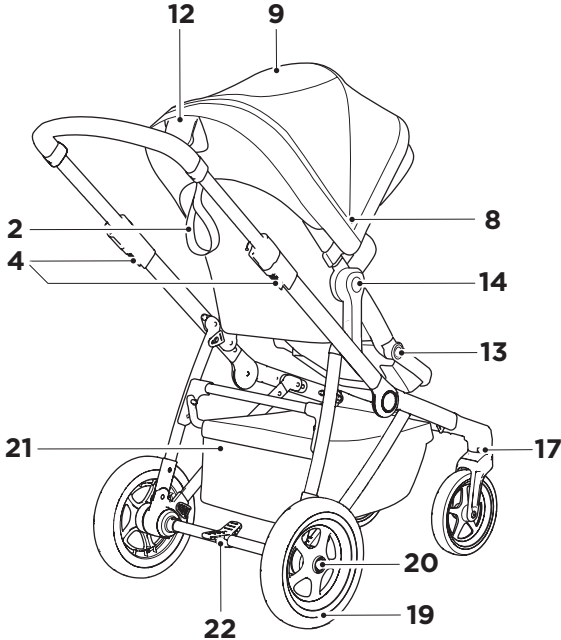
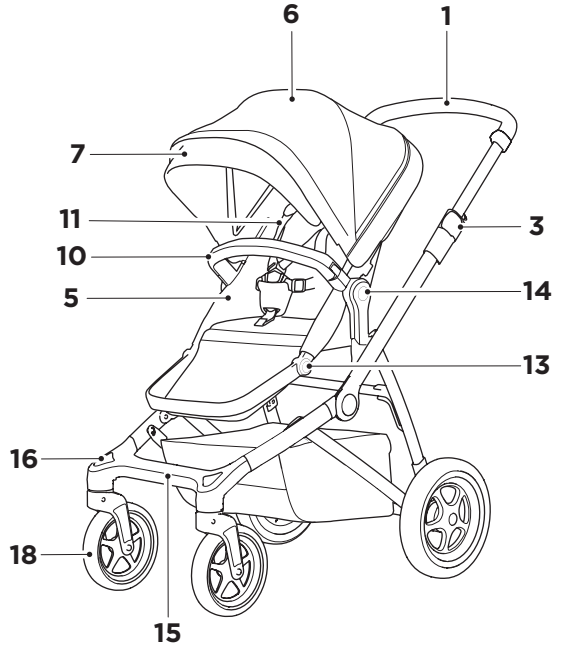
תחזוקה

יש לשמור על עגלת Thule Sleek נקיה ומתוחזקת כדי שהיא תישאר במצב טוב. בדוק בקביעות את העגלה והאביזרים לאיתור נזקים וסימני בלאי:

- בדוק את חלקי המתכת לאיתור שקעים או סדקים. אין להשתמש בעגלה אם רכיבי מתכת כלשהם סדוקים או פגומים.
- בדוק את הברד בקביעות לאיתור קרעים, אזורים בלויים או סימנים אחרים לנזק.
- ניתן לנקות את הברדים של Thule Sleek ביד.
- יש לנקות באופן נקודתי או ביד עם סבון עדין ומים פושרים. אין להשתמש בחומרי ניקוי ממסים.
- שטוף היטב עם מים פושרים.
- תלה עד שתייבש לגמרי.

תכונות

- .1 מאחז היד
- .2 רצועת יד
- .3 כוונון גובה מאחז היד
- .4 לחצני העברה לקיפול
- .5 מושב עיקרי
- .6 גגון
- .7 מגן שמש
- .8 רוכסן להרחבה ולאונורור הגגון
- .9 חלון עשוי בד שקוף
- .10 פגוש עגלה ניתן להזזה



- .11 רתמה
- .12 ידית לכוונון המושב
- .13 לחצן להתאמת משענת הרגל
- .14 לחצן לשחרור המושב
- .15 מדרגה
- .16 לחצן לנעילת גלגל
- .17 לחצן לשחרור גלגל
- .18 סביבול גלגל קדמי
- .19 גלגל אחורי
- .20 לחצן לשחרור גלגל אחורי
- .21 סל
- .22 בלם חניה

HE

تهانينا

وشكراً لك على اختيار Thule Sleek! يمكنك التأكد من أننا كرّسنا جميع الجهود والمعرفة والشغف لتصميم أكثر عربات الأطفال أناقة ومرونة وأماناً يمكننا التفكير بها. كما طوّرنّا مجموعة واسعة من الملحقات لكي تخصص عربات الأطفال الخاصة بك وتجعلها ممتعة أكثر. كل ذلك حتى يتسنى لك ولطفلك الذهاب أينما أردتما.

قبل أن تستخدم Thule Sleek، يرجى قراءة التعليمات التالية بعناية والاحتفاظ بها للرجوع إليها في المستقبل.

لننطلق!

/Thule

يمكن تنظيف هيكل Thule Sleek وعجلاتها باستخدام قماشة مبللة. قم بالتجفيف باستخدام قماشة جافة.

إذا كانت العجلات تصدر صريراً، فقم بتشحيمها باعدال بشحم سيليكون. لا تستخدم المنتجات القائمة على الزيت أو الدهن، لأن هذا سيسقطب الأتربة التي ستعيق الحركة. قم بتخزين عربة الأطفال والملحقات في منطقة جافة بعيداً عن أشعة الشمس. قبل تخزين عربة الأطفال، ينبغي أن تكون جافة لمنع نمو العفن أو البكتيريا.

الضمان وقطع الغيار

تلتزم Thule بتقديم منتجات استثنائية خضعت لاختبارات جودة ومضمونة ضد الأضرار الملحقة في المواد والصنعة. لمزيد من المعلومات حول تأمين Thule والضمان الممتد من Thule الخاصين بمنتجات Thule Sleek، يرجى تقعد Thule.com.

يجب عدم استخدام أي قطع غيار بديلة إلا تلك التي توفرها الجهة المُصنعة/الموزع أو يوصيان بها.

تتاح قطع الغيار للشراء عند الموزع المحلي لمنتجات Thule. يمكنك العثور على أقرب موزع محلي لمنتجات Thule عن طريق استخدام جهاز تحديد مواقع الموزعين الخاص بنا على Thule.com.

الاتصالات

نحن نهتم دائماً بالاطلاع على تعليقاتك والإجابة على أسئلتك حول منتجاتنا للتأكد من إعطائك أفضل تجربة ممكنة. يرجى التواصل مع خدمة العملاء لدينا عبر support.thule.com أو التواصل مع الموزع المحلي.

⚠ تحذير:

1. مهم - يُرجى قراءة هذه المادة بعناية والاحتفاظ بها كمرجع مستقبلي. قد تتأثر سلامة الطفل إذا لم تتبع هذه التعليمات بدقة.
2. يتعين قراءة دليل سلامة عربات الأطفال من Thule قبل الاستخدام، والاحتفاظ به للرجوع إليه في المستقبل.
3. مهم - الهيكل المعدني Thule Sleek متوافق فقط مع مقعد Thule Sleek الرئيسي ومقعد Thule Sleek المزودج وسرير الأطفال ومهايئات مقعد السيارة Thule Sleek.

الصيانة

يعتبر الإبقاء على عربة أطفال Thule Sleek نظيفة ومصانة بشكل جيد عاملاً مهماً في الحفاظ عليها في حالة جيدة.

افحص عربة الأطفال والملحقات بانتظام بحثاً عن وجود ضرر أو علامات على التلف:

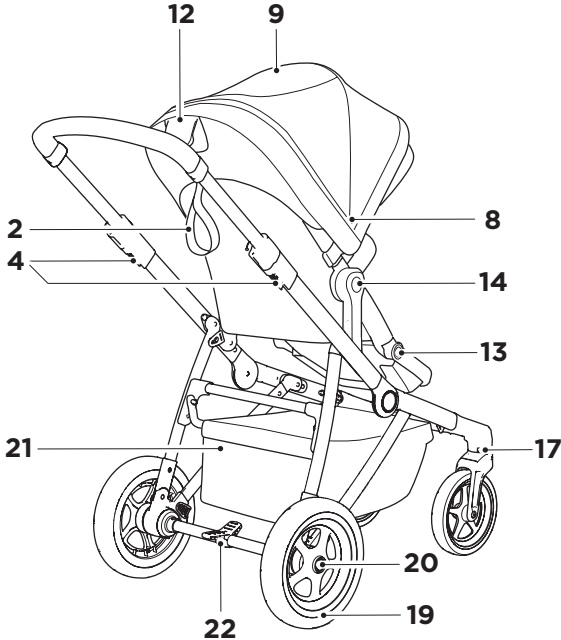
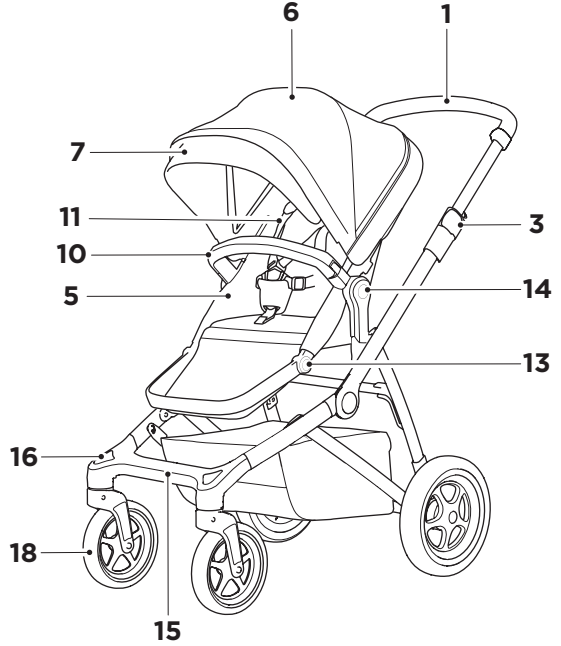
- تقعد المكونات المعدنية بحثاً عن أي انبعاجات أو تصدعات. لا تستخدم عربة الأطفال إذا كانت المكونات المعدنية متصدعة أو تالفة.
- افحص القماش بانتظام بحثاً عن أي تمزقات أو مناطق بالية أو علامات على التلف.

يمكن تنظيف القماش في Thule Sleek يدوياً.

- قم بتنظيف البقع أو التنظيف اليدوي برفق باستخدام صابون معتدل ومياه دافئة.
- لا تستخدم مذيبات التنظيف.
- اشطفها جيداً بالمياه الدافئة.
- قم بتعليقها في الهواء حتى تجف تماماً.
- لا تستخدم آلة الغسيل، أو المبيضات. لا تقم بالكوي أو التنظيف الجاف.
- إذا لزم الأمر، يُمكن إزالة قماش المقعد والمظلة للتنظيف.

الميزات

1. المقود
2. رباط المعصم
3. تعديل ارتفاع المقود
4. أزرار الطي الانزلاقية
5. المقعد الرئيسي
6. مظلة
7. واقي من الشمس
8. سخاب لتوسيع المظلة وتهويتها
9. نافذة النظرات الخاطفة
10. قضيب المصد المتأرجح



11. حزام
12. مقبض إمالة المقعد
13. زر ضبط مسند القدم
14. زر تحرير المقعد
15. موضع القدم
16. زر ربط العجلة
17. زر تحرير العجلة
18. عجلة أمامية دوارة
19. عجلة خلفية
20. زر تشغيل العجلة الخلفية
21. سلة
22. مكابح التوقف

AR

恭喜

感谢您选择 Thule Sleek! 我们投入全部的精力、知识和热情, 倾力设计出这款时尚、灵活且安全的婴儿车, 让您尽可高枕无忧。与此同时, 我们还开发了一系列配件, 让您的婴儿车彰显个性, 为您营造更愉快的散步体验。您可带着您的孩子轻松前往任何想去的地方。

在使用 Thule Sleek 婴儿车前, 请仔细阅读以下说明, 并保留该说明以供日后参考。

尽情体验吧!

/Thule

警告:

- i1. 重要提示 - 请仔细阅读并保留供日后参考。如果不遵守这些说明, 您孩子的安全可能会受到影响。**
- i2. 请在使用前阅读 Thule 婴儿车安全手册, 并保留该手册以供日后参考。**
- i3. 重要须知 - Thule Sleek 外殼僅適用於 Thule Sleek 主要座椅、Thule Sleek 雙人座椅、Thule Sleek 搖籃和 Thule Sleek 安全座椅轉接器。**

维护

保持清洁并进行妥善维护是使 Thule Sleek 婴儿车保持良好状态的重要因素。

定期检查您的婴儿车及配件是否存在损坏和存在磨损迹象:

- 检查金属组件是否存在任何凹痕或裂缝。如果任何金属组件出现裂缝或损坏, 请勿使用此婴儿车。
- 定期检查面料是否存在撕裂、磨斑或其他任何损坏迹象。

可用手清洁 Thule Sleek 婴儿车上的面料。

- 干洗或使用温和香皂和温水轻柔手洗。请勿使用清洁剂清洗。
- 用温水冲洗干净。
- 悬挂起来, 完全晾干。
- 不可机洗、漂白、熨烫、干洗!
- 必要时, 可拆下座椅和顶棚面料进行清洗。

可使用湿布清洁 Thule Sleek 车架和车轮, 然后用干布擦干。

如果车轮发出“吱吱”声, 请用少量硅润滑剂润滑。请勿使用油性或脂性产品, 否则会吸附污垢, 阻碍移动。

请将婴儿车和配件存放在干燥处, 避免阳光直射。存放婴儿车前, 应确保其干燥, 以防霉菌或细菌滋生。

保修和更换部件

Thule 致力于提供经过材料和工艺缺陷测试, 具有质量保证的卓越产品。若要详细了解 Thule 保证和适用于 Thule Sleek 的 Thule 延长保修, 请访问 Thule.com。

应仅使用制造商/分销商提供或推荐的更换部件。

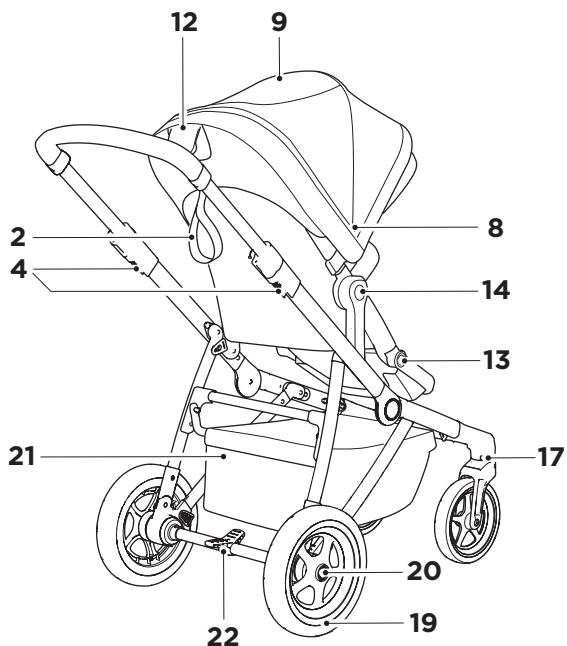
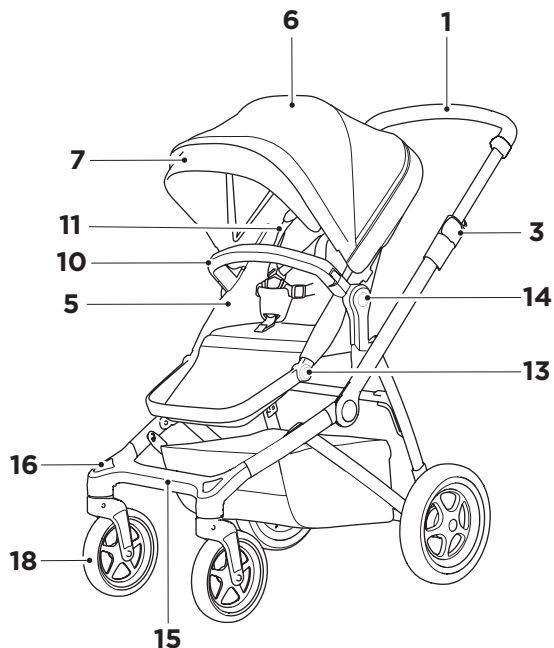
可在当地的 Thule 经销商处购买更换部件。您可通过 Thule.com 上的“经销商定位器”找到距离最近的 Thule 经销商。

联系信息

我们期望收到您的反馈并为您解答产品相关问题, 以便为您打造最佳体验。请通过 support.thule.com 联系我们的客服或联系当地经销商。

功能

1. 手把
2. 腰部束帶
3. 手把高度調整
4. 折疊滑動按鈕
5. 主要座椅
6. 天篷
7. 遮陽篷
8. 遮棚延伸和通風孔專用拉鍊
9. 小窗
10. 旋轉保護桿



11. 束帶
12. 座椅斜靠把手
13. 腳踏板調整按鈕
14. 座椅拆卸按鈕
15. 腳踏墊
16. 滾輪鎖定按鈕
17. 滾輪拆卸按鈕
18. 旋轉前輪
19. 後輪
20. 後輪鬆開按鈕
21. 置物籃
22. 手煞車

恭喜

感謝您選擇 Thule Sleek! 請放心, 我們傾盡全力、知識和熱情, 為您設計出最有風格、彈性且安全的推車。我們也開發出許多不同的配件, 讓您可以依照自己的喜好改裝推車, 讓您的推車更舒適、好用。如此一來, 您和您的寶貝就可以輕鬆自在地四處探索。

使用 Thule Sleek 之前, 請詳閱以下說明, 並妥善保管以便未來參考使用。

我們走吧!

/Thule

警告:

- i1. 重要 - 請仔細閱讀並保管此說明, 以便未來參考使用。如果沒有遵守此說明, 兒童的安全可能會受到影響。**
- i2. 使用前, 請詳閱 Thule 推車安全手冊, 並妥善保管以便未來參考使用。**
- i3. 重要提示 - Thule Sleek 车架仅可适配 Thule Sleek 主位座椅、Thule Sleek 双位座椅、Thule Sleek Bassinet 嬰兒睡籃和 Thule Sleek 汽车座椅适配器。**

保養

請保持 Thule Sleek 推車清潔並定期保養, 以確保推車可正常使用。

定期檢查您的推車和配件, 確認是否有損害或磨損跡象:

- 檢查金屬零件, 查看是否有凹損或裂痕。如果金屬零件裂開或受損, 請勿使用推車。
- 定期檢查布料, 查看是否有斷裂、磨損或任何其他損壞的跡象。

Thule Sleek 使用的布料可以手洗。

- 您可以使用中性的肥皂和溫水做部分清潔或輕柔手洗。請勿使用清潔劑。
- 使用溫水沖洗乾淨。
- 完全風乾。
- 請勿機洗! 請勿使用漂白水。請勿熨燙。請勿乾洗。
- 必要時, 座椅和天篷的布料可以拆卸以便清潔。

Thule Sleek 框架和輪子可使用濕布清潔。請使用乾布擦乾。

如果輪子發出異聲, 請使用矽油潤滑劑少量潤滑。請勿使用油脂類產品, 因為這種產品容易黏著塵土並導致卡輪。

請將推車和配件存放在乾燥的區域, 避免陽光直射。存放推車前, 請先擦乾推車, 避免滋生霉菌或細菌。

保固和更換零件

Thule 致力於提供最好的產品, 有經過嚴格測試的品質, 且原料和工藝皆有品質保證。如需有關 Thule Sleek 的 Thule 保證和 Thule 延長保固的詳細資訊, 請參閱 Thule.com。

請務必使用由製造商/經銷商所提供或建議的更換零件。

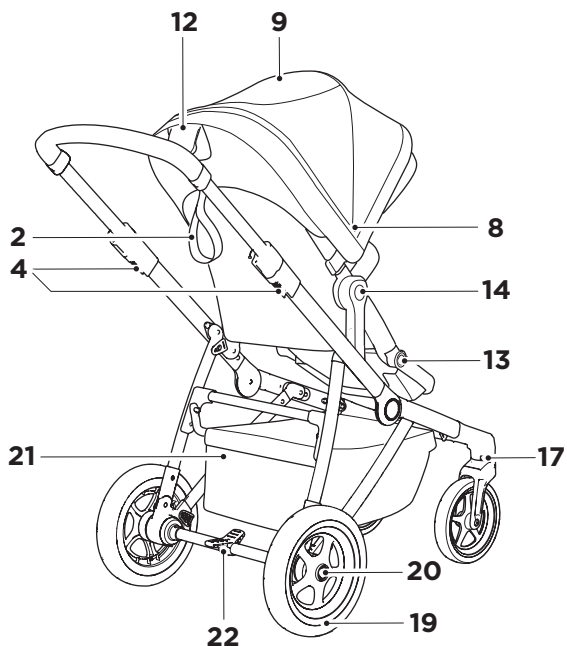
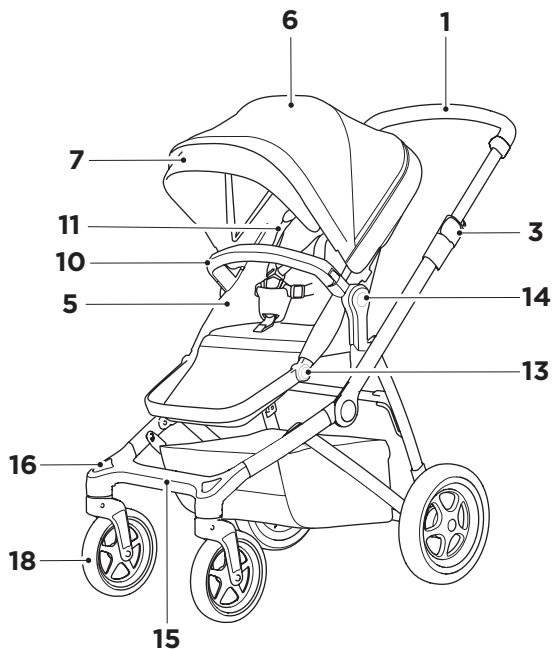
您可向當地的 Thule 經銷商購買更換零件。您可以在 Thule.com 使用我們的經銷商定位功能尋找距離您最近的 Thule 經銷商。

聯絡我們

我們非常重視您的意見, 並願意回答任何有關我們產品的問題, 以確保為您提供最好的使用體驗。請透過 support.thule.com 聯絡我們的消費者服務部門, 或與您所在當地的經銷商聯絡。

功能

1. 车把
2. 腕带
3. 车把高度调节
4. 折叠滑锁
5. 主位座椅
6. 顶棚
7. 遮阳篷
8. 用于顶棚延长和通风的拉链
9. 透视网
10. 可倾斜护栏



11. 安全带
12. 座椅倾斜手柄
13. 踏板调节按钮
14. 座椅释放按钮
15. 脚踏
16. 车轮锁定按钮
17. 车轮释放按钮
18. 旋转前轮
19. 后轮
20. 后轮释放按钮
21. 车筐
22. 停车制动

お客様へ

Thule Sleekをお選びいただきありがとうございます! このベビーカーは、当社のすべての情熱、知見、努力を投じて開発した、最高にスタイリッシュで、柔軟性や安全性を兼ね備えた製品です。本ベビーカー用に開発された多種多様なアクセサリも併せてご利用いただくと、さまざまなお出かけスタイルに合わせたカスタマイズもできますので、お出かけが一層楽しくなります。このベビーカーがあれば、お客様は好奇心に導かれるままどこにでも、お子様と一緒にのお出掛けをお楽しみいただけます。

Thule Sleekをご利用になる前に、以下の手順を最後までお読みいただき、今後も参照できるように保管してください。

では始めましょう!

Thuleより

警告

- 重要 - 注意深くお読みいただき、今後も参照できるように保管してください。**以下の指示に従わない場合、お客様の安全が脅かされる可能性があります。
- Thule Strollersをご利用になる前に、安全マニュアルをお読みいただき、今後も参照できるように保管してください。
- 重要 - Thule Sleek本体は、Thule Sleek main seat、Thule Sleek Sibling Seat、Thule Sleek Bassinet、Thule Sleek Car Seat Adapterにのみ対応しています。**

メンテナンス

Thule Sleekベビーカーを清掃し、よく手入れしておくことは、製品のコンディションを良好に保つうえで重要です。

ご使用のベビーカーやアクセサリに損傷や消耗が見られないか、定期的に点検してください。

- 金属部品にへこみやひび割れがないか確認します。金属部品にひび割れや損傷がある場合、そのベビーカーは使用しないでください。
- 布地の状態を定期的に点検して、破れ、摩耗などの問題の兆候がないことを確かめください。

Thule Sleekは手洗いでできるファブリックを使用しています。

- 刺激性の少ない石けんと温水を使用して、優しく部分洗いまたは手洗いしてください。洗浄用の溶剤を使用しないでください。
- 温水でよくすすぎます。
- 風の当たるところに干して完全に乾かします。
- 洗濯機では洗わないでください! 漂白、アイロン、ドライクリーニングもできません。
- シートと日よけは必要に応じて取り外して掃除することができま

Thule Sleekのベビーカー本体と車輪は水拭きできます。汚れを落としたり乾いた布で拭いてください。

車輪が軋む場合は、シリコン剤の潤滑油を少量使用してください。油やグリースベースの製品は使用しないでください。埃や汚れが付着しやすくなり、車輪の動きが悪くなります。

ベビーカーとアクセサリは、直射日光を避け、乾燥した場所に保管してください。かびや雑菌の繁殖を防ぐため、ベビーカーを十分に乾かしてから収納してください。

保証と部品の交換

Thuleでは、素材と製造工程における欠陥に対して品質テストを行い、品質を保証した優れた製品をご提供するために尽力しております。Thule SleekにおけるThule GuaranteeおよびThule Extended Warrantyの詳細については、Thule.comでご確認ください。

製造者/代理店から提供または推奨されている交換パーツを使用してください。

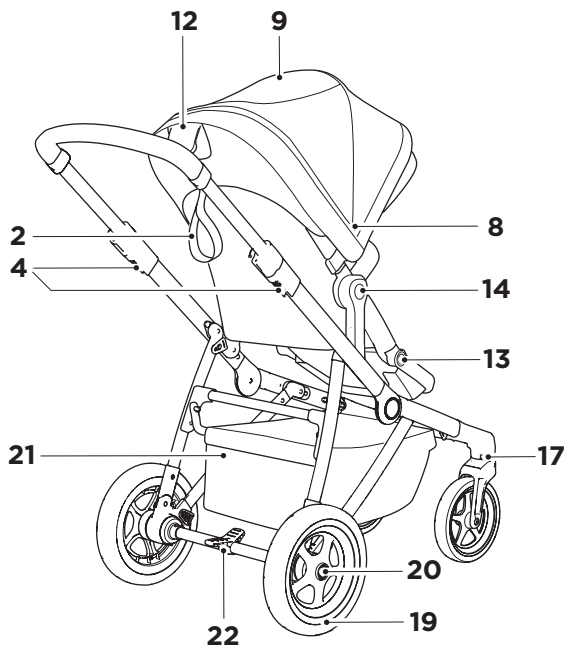
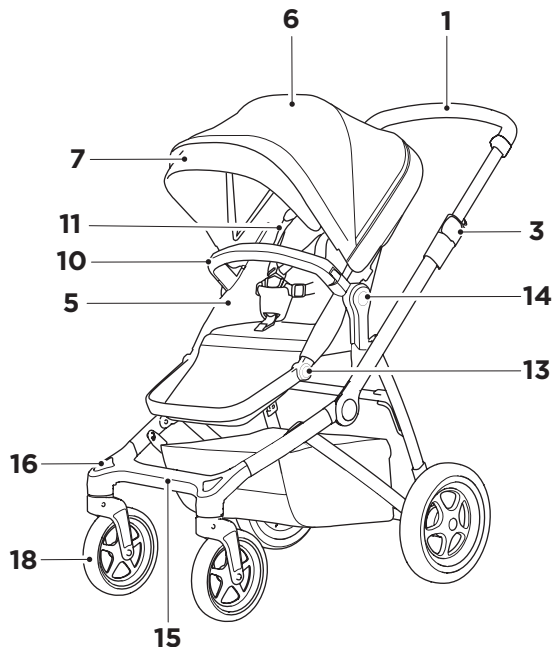
交換用のパーツは最寄りのThule正規販売店でご購入できます。お住まいの地域のThule正規販売店を購すには、Thule.comの販売店検索をご利用ください。

お問い合わせ

当社ではお客様に常に最高の製品やサービスをご提供するために、製品に関するお客様のご意見ご感想、ご質問をお待ちしております。お近くの販売店または、support.thule.comのコンシューマーサービスにお問い合わせください。

機能

1. ハンドルバー
2. ハンドストラップ
3. ハンドルバーの高さ調節
4. 折りたたみスライドボタン
5. メインシート
6. 日よけ
7. サンバイザー
8. 日よけの延長・換気用のジッパー
9. のぞき窓
10. 可倒式バンパーバー



11. ハーネス
12. リクライニングハンドル
13. フットレスト調節ボタン
14. シートリリースボタン
15. フットステップ
16. ホイールロックボタン
17. ホイールリリースボタン
18. 回転式前輪
19. 後輪
20. 後輪リリースボタン
21. バスケット
22. パーキングブレーキ

축하합니다!

Thule Sleek을 선택해 주셔서 감사합니다. 당사는 유연하고 안전하며 멋진 스타일의 유모차를 디자인하기 위해 모든 노력, 지식 및 열정을 쏟아 최선을 다하고 있습니다. 개인 취향에 맞춰 유모차를 더 즐겁게 사용할 수 있도록 다양한 액세서리도 개발하였습니다. 고객 여러분과 소중한 자녀가 원하는 곳 어디든 자유롭게 다닐 수 있도록 돕는 것이 저희의 목표입니다.

Thule Sleek을 사용하기 전에 다음 지침을 잘 읽고 나중에 참고할 수 있도록 보관해 주십시오.

이제 자세한 내용을 살펴겠습니다.

/Thule

경고:

- 1. 중요 - 나중에 참고할 수 있도록 이 지침을 잘 보관하십시오. 이러한 지침을 따르지 않으면 자녀의 안전에 좋지 않은 영향을 줄 수 있습니다.**
- 2. 사용 전에 Thule 유모차의 안전 설명서를 잘 읽고 나중에 참고할 수 있도록 보관하십시오.**
- 3. 중요 - Thule Sleek 새시는 Thule Sleek Main Seat, Thule Sleek Sibling Seat, Thule Sleek Bassinet, Thule Sleek Car Seat 어댑터와 호환됩니다.**

유지 관리

Thule Sleek 유모차의 상태를 양호하게 유지하려면 제품을 청결하게 사용하고 유지 관리에 주의를 기울여야 합니다.

유모차와 액세서리를 정기적으로 점검하여 손상 및 마모 징후가 있는지 확인하십시오.

- 금속 부품에 찌그러진 곳이나 균열이 있는지 확인하십시오. 금속 부품에 이런 문제가 있으면 유모차를 사용하지 마십시오.
- 섬유가 찢어지거나 마모 또는 손상 징후가 있는지 정기적으로 점검해야 합니다.

Thule Sleek의 천은 손세탁할 수 있습니다.

- 부분 세탁하거나 부드러운 세제와 온수를 사용하여 약하게 손으로 세탁합니다. 세탁 용액을 사용하지 마십시오.
- 온수로 잘 행굽니다.
- 널어서 자연 건조로 완전히 건조시킵니다.
- 세탁기를 사용할 수 없습니다. 표백, 다림질, 드라이 클리닝하지 마십시오.
- 필요하면 시트와 캐노피 천을 분리해 세탁할

수 있습니다.

Thule Sleek 새시와 바퀴를 젖은 천으로 닦을 수 있습니다. 마른 천으로 물기를 닦아 말려 주십시오.

바퀴에서 끄덕대는 소리가 나면 실리콘 윤활제를 약간 사용하십시오. 오일이나 그리스가 첨가된 제품은 이물질이 묻어 움직임에 방해가 될 수 있으니 사용하지 마십시오.

직사광선이 없는 건조한 장소에 유모차와 액세서리를 보관하십시오. 유모차를 보관하기 전에 완전히 말려 곰팡이나 박테리아가 서식하지 못하게 해야 합니다.

보증 및 교체 부품

Thule는 품질 테스트를 통과하고 재질 및 제조 결함에 대해 보증하는 우수한 제품을 제공하고자 최선을 다하고 있습니다. Thule Sleek의 Thule Guaranty 및 Thule Extended Warranty에 대한 자세한 내용은 Thule.com을 참조하십시오.

제조업체/유통업체에서 공급하거나 승인한 교체 부품만 사용해야 합니다.

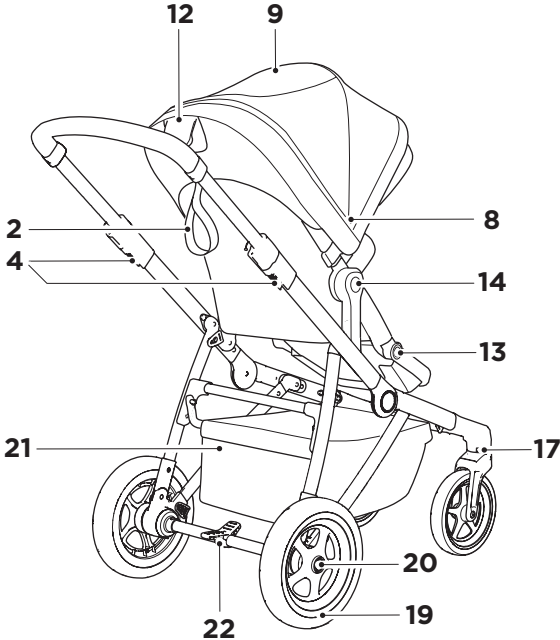
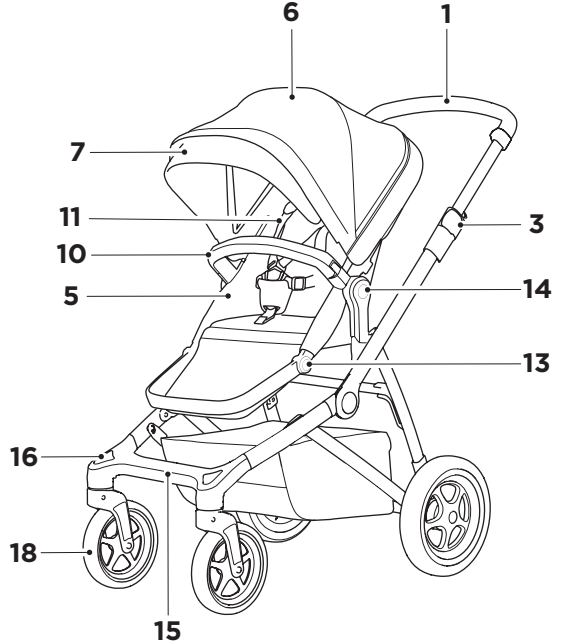
교체 부품은 해당 지역 Thule 판매 대리점에서 구입할 수 있습니다. Thule.com에서 판매 대리점 찾기 기능을 사용하여 가장 가까운 Thule 판매 대리점을 찾을 수 있습니다.

연락처

최상의 제품 경험을 선사하기 위해, 저희는 언제나 제품에 관한 여러분의 의견을 수렴하고 질문에 답변하고자 노력하고 있습니다. support.thule.com 또는 해당 지역 판매 대리점을 통해 고객 서비스에 문의해 주십시오.

기능

1. 핸들바
2. 손목 끈
3. 핸들바 높이 조정
4. 접기 슬라이드 버튼
5. 메인 시트
6. 캐노피
7. 차광판
8. 캐노피 확장 및 통풍용 지퍼
9. 덮개 창
10. 고정 범퍼 바



11. 벨트
12. 시트 리클라이닝 핸들
13. 발판 조정 버튼
14. 시트 분리 버튼
15. 발 경사대
16. 바퀴 잠금 버튼
17. 바퀴 해제 버튼
18. 회전 앞바퀴
19. 뒷바퀴
20. 뒷바퀴 해제 버튼
21. 바스켓
22. 주차 브레이크

ขอแสดงความยินดี

และขอขอบคุณที่เลือกซื้อ Thule Sleek! คุณมั่นใจได้เลยว่าเราได้ทุ่มเทความพยายาม ความรู้ และแรงใจเพื่อออกแบบรถเข็นเด็กที่มีสไตล์ ใช้งานได้หลายรูปแบบ และมีความปลอดภัยให้มากที่สุด นอกจากนี้ เรายังได้พัฒนาอุปกรณ์เสริมที่หลากหลายเพื่อให้คุณสามารถปรับแต่งและทำให้รถเข็นของคุณน่าใช้ยิ่งขึ้น เพื่อให้คุณและลูกน้อยสามารถไปได้ทุกแห่งที่คุณต้องการ

ก่อนใช้งาน Thule Sleek โปรดอ่านคำแนะนำต่อไปนี้อย่างละเอียดและเก็บไว้เพื่อใช้อ้างอิงในอนาคต
ไว้กันเลย

/Thule

คำเตือน:

- i1. สำคัญ - อ่านอย่างละเอียดและเก็บไว้เพื่อใช้อ้างอิงในอนาคต** ความปลอดภัยของเด็กอาจได้รับผลกระทบหากคุณไม่ปฏิบัติตามคำแนะนำเหล่านี้
- i2. อ่านคู่มือเพื่อความปลอดภัยสำหรับ Thule Strollers** ก่อนใช้งานและเก็บไว้เพื่อใช้อ้างอิงในอนาคต
- i3. ข้อมูลสำคัญ - โครงของ Thule Sleek สามารถใช้งานได้กับที่นั่งหลักของ Thule Sleek, Thule Sleek Sibling Seat, Thule Sleek Bassinet และอุปกรณ์ต่อคาร์ซีท Thule Sleek เท่านั้น**

การดูแลรักษา

การเก็บรักษารถเข็นเด็ก Thule Sleek ให้สะอาดและดูแลรักษาเป็นอย่างดีเป็นประจำสำคัญที่จะทำให้ผลิตภัณฑ์อยู่ในสภาพที่ดี

หมั่นตรวจสอบรถเข็นเด็กและอุปกรณ์เสริมอยู่เสมอเพื่อตรวจหาความเสียหายและร่องรอยการสึกหรอ:

- ตรวจสอบส่วนประกอบที่เป็นโลหะว่ามีรอยบวมหรือรอยแตกหรือไม่ ห้ามใช้รถเข็นหากส่วนประกอบที่เป็นโลหะมีรอยแตกหรือชำรุด
- ตรวจสอบวัสดุที่เป็นผ้าเป็นประจำเพื่อดูว่าลักษณะหรือร่องรอยของความเสียหายอื่นๆ หรือไม่

คุณสามารถทำความสะอาดส่วนที่เป็นผ้าใน Thule Sleek ได้ด้วยวิธี

- ซักเฉพาะที่หรือซักด้วยมือเบาๆ โดยใช้สบู่อ่อนและน้ำอุ่น ห้ามใช้น้ำยาทำความสะอาด
- ซักด้วยน้ำอุ่น
- ตากลมให้แห้งสนิท

- ห้ามซักเครื่อง ห้ามฟอกขาว ห้ามรีด ห้ามซักแห้ง
- หากจำเป็น คุณสามารถถอดผ้าตรงที่นั่งและหลังคาออกเพื่อทำความสะอาดได้

โครงและล้อของ Thule Sleek สามารถใช้ผ้าขนหนูหมาดๆ เช็ดทำความสะอาด แล้วเช็ดให้แห้งด้วยผ้าแห้ง

หากล้อยึดติด ให้ถอดล้อด้วยสารหล่อลื่นจากซิลิโคนเล็กน้อย ห้ามใช้ผลิตภัณฑ์ที่มีส่วนผสมของน้ำมันหรือจารบี เนื่องจากจะทำให้ฝุ่นเกาะจนเคลื่อนที่ไม่สะดวก

จัดเก็บรถเข็นเด็กและอุปกรณ์เสริมในสถานที่ที่แห้งและไม่ถูกแสงแดดส่องตรงๆ ก่อนจัดเก็บรถเข็นเด็ก รถเข็นควรแห้งเพื่อป้องกันไม่ให้เกิดเชื้อราหรือแบคทีเรีย

การรับประกันและชิ้นส่วนอะไหล่

Thule มุ่งมั่นที่จะนำเสนอผลิตภัณฑ์ยอดเยี่ยมซึ่งผ่านการทดสอบคุณภาพและรับประกันข้อบกพร่องในวัสดุและคุณภาพงาน สำหรับข้อมูลโดยละเอียดเกี่ยวกับการรับประกันจาก Thule Guarantee และ Thule Extended Warranty สำหรับ Thule Sleek โปรดดูที่ Thule.com

ใช้ชิ้นส่วนอะไหล่ที่ได้รับการจัดหาหรือแนะนำโดยผู้ผลิต/ผู้แทนจำหน่ายเท่านั้น

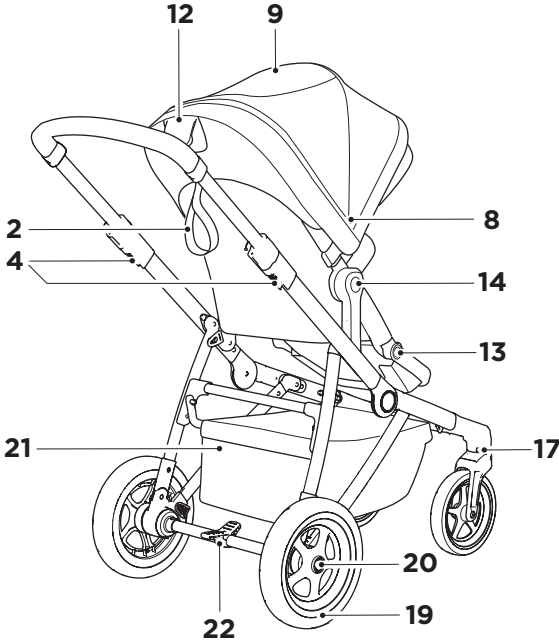
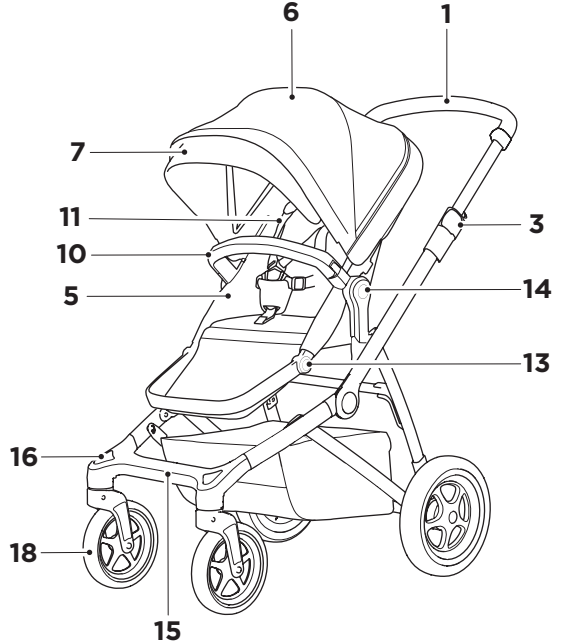
ชิ้นส่วนอะไหล่มีจำหน่ายที่ตัวแทนจำหน่าย Thule ในพื้นที่ของคุณ คุณสามารถค้นหาตัวแทนจำหน่าย Thule ที่ใกล้บ้านโดยใช้ระบบหาตัวแทนจำหน่ายใน Thule.com

ข้อมูลติดต่อ

เรายินดีที่จะรับฟังความคิดเห็นและตอบคำถามเกี่ยวกับผลิตภัณฑ์ของเรา เพื่อให้คุณได้รับประสบการณ์ที่ดีที่สุดเท่าที่จะเป็นไปได้ โปรดติดต่อแผนกบริการลูกค้าผ่านทาง support.thule.com หรือติดต่อตัวแทนจำหน่ายในพื้นที่ของคุณ

คุณลักษณะ

1. ราวจับ
2. สายรัดข้อมือ
3. การปรับระดับความสูงของราวจับ
4. ปุ่มเลื่อนสำหรับพับ
5. ที่นั่งหลัก
6. หลังคา
7. ที่บังแดด
8. ซิปสำหรับการขยายหลังคาและการระบายอากาศ
9. หน้าต่างไว้มองดูเด็ก



10. ราวกั้นกระแทกแบบถอดได้
11. สายรัด
12. ตัวปรับเอนที่นั่ง
13. ปุ่มปรับที่พีกเท้า
14. ปุ่มปลดที่นั่ง
15. ที่วางเท้า
16. ปุ่มล็อกล้อ
17. ปุ่มปลดล้อ
18. ล้อหน้าแบบหมุนได้
19. ล้อหลัง
20. ปุ่มปลดล้อหลัง
21. ตะกร้า
22. เบรกจอด

Tahniah

Terima kasih kerana memilih Thule Sleek! Anda boleh yakin bahawa kami telah berusaha sedaya upaya, menggunakan seluruh pengetahuan dan semangat kami untuk mereka bentuk kereta sorong yang paling bergaya, fleksibel dan selamat yang boleh kami fikirkan. Kami juga telah membangunkan pelbagai jenis aksesori untuk anda memperibadikan dan menjadikan bersiar-siar dengan kereta sorong anda akan menjadi lebih seronok. Segalanya supaya anda dan anak anda bebas ke mana sahaja mengikut keinginan anda.

Sebelum anda menggunakan Thule Sleek, sila baca arahan berikut dengan teliti dan simpan arahan ini untuk rujukan masa hadapan.

Ayuh!

/Thule



AMARAN:

- i1.** PENTING - BACA DENGAN TELITI DAN SIMPAN UNTUK RUJUKAN MASA HADAPAN. Keselamatan anak anda mungkin terjejas jika anda tidak mengikuti arahan ini.
- i2.** Baca manual Keselamatan bagi Kereta Sorong Thule sebelum guna dan simpan untuk rujukan masa hadapan.
- i3.** PENTING - Casis Thule Sleek hanya serasi dengan kerusi utama Thule Sleek, Kerusi Adik-Beradik Thule Sleek, Basinet Thule Sleek dan Penyesuai Kerusi Kereta Thule Sleek.

Penyelenggaraan

Memastikan kereta sorong Thule Sleek bersih dan diselenggara dengan baik adalah faktor penting untuk memastikan ia dalam keadaan yang baik.

Memeriksa kereta sorong dan aksesori anda dengan kerap untuk memastikan tiada kerosakan haus:

- Periksa komponen logam untuk mencari sebarang kemek atau retak. Jangan guna kereta sorong jika mana-mana komponen logam retak atau rosak.
- Periksa fabriknya dengan kerap untuk memastikan tiada koyak, tempat yang haus atau sebarang tanda-tanda kerosakan lain.

Fabrik pada Thule Sleek boleh dibersihkan dengan cucian tangan.

- Basuh tempat tertentu atau lakukan cucian tangan dengan sabun lembut & air suam. Jangan gunakan pelarut pembersih.

- Bilas dengan sempurna dengan air suam.
- Sidai untuk membiarkan ia kering udara sepenuhnya.
- Jangan guna cucian mesin! Jangan guna peluntur. Jangan seterika. Jangan cuci kering.
- Jika perlu fabrik tempat duduk dan kanopi boleh ditanggalkan untuk dibasuh.

Casis dan roda Thule Sleek boleh dibersihkan dengan kain lembap. Keringkan dengan kain yang kering.

Jika roda berkeriet, lincirkan sedikit dengan pelincir silikon. JANGAN guna produk berasaskan minyak atau gris, kerana ini akan menarik kotoran, yang akan mengakibatkan pergerakan tersumbat.

Simpan kereta sorong anda dan aksesori di tempat yang kering jauh daripada sinar matahari langsung. Sebelum menyimpan kereta sorong, ia sepatutnya kering untuk mencegah kulat atau bakteria daripada tumbuh.

Waranti dan alat ganti

Thule berdedikasi untuk menyediakan produk yang cemerlang yang telah diuji dan dijamin kualitinya daripada kecacatan bahan dan pertukangan. Untuk mendapatkan maklumat terperinci mengenai Jaminan Thule dan Waranti Lanjutan Thule bagi Thule Sleek, sila layari Thule.com.

Hanya alat ganti yang dibekalkan atau disyorkan oleh pengilang/pengedar boleh digunakan.

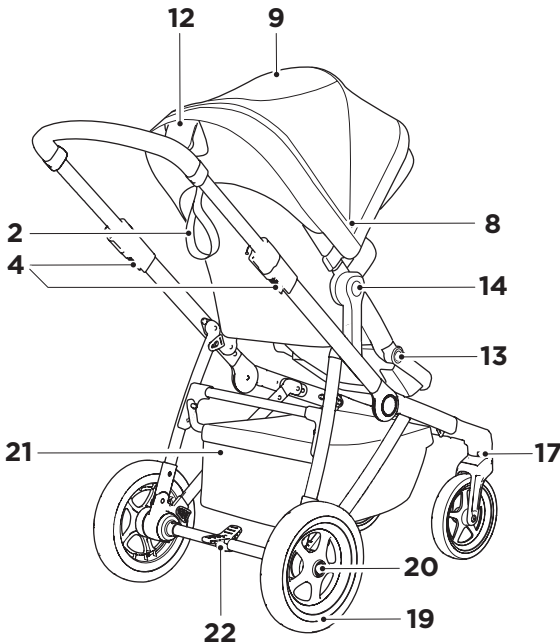
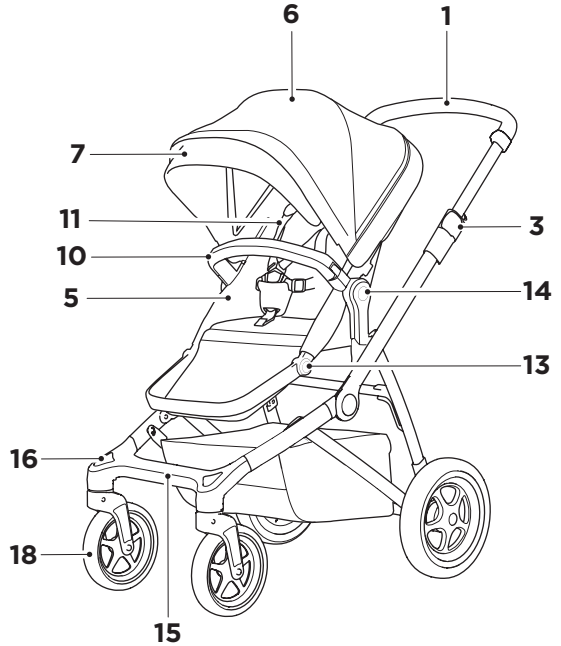
Alat ganti boleh dibeli di pengedar Thule tempatan anda. Anda boleh mendapati Pengedar Thule terhampir dengan menggunakan pencari lokasi pengedar di Thule.com.

Hubungan

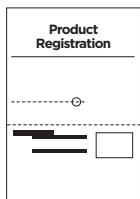
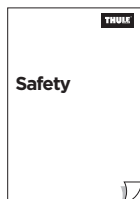
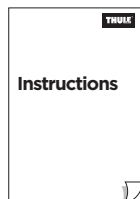
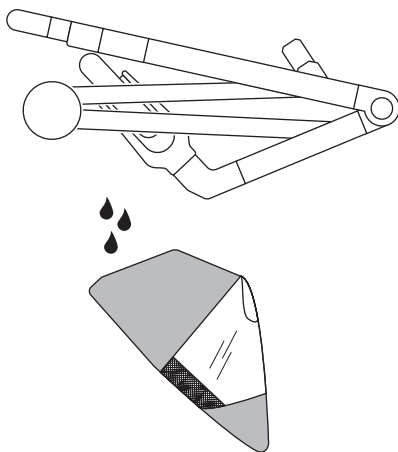
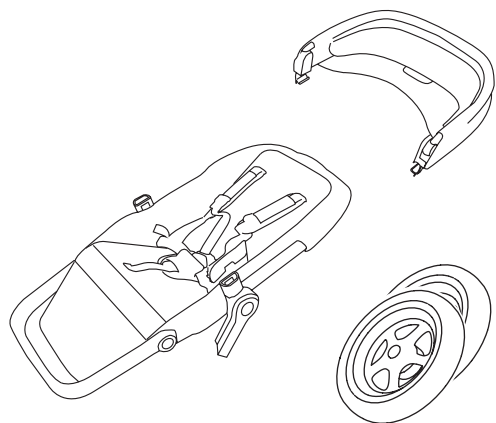
Kami sentiasa berminat untuk mendapatkan maklum balas anda dan menjawab pertanyaan anda mengenai produk kami demi memastikan kami memberi pengalaman yang terbaik mungkin. Sila hubungi perkhidmatan pengguna kami melalui support.thule.com atau hubungi pengedar tempatan anda.

Ciri-ciri

1. Bar pemegang
2. Tali pergelangan tangan
3. Pelarasan bar pemegang
4. Butang gelangsar lipat
5. Tempat duduk utama
6. Kanopi
7. Pelindung matahari
8. Zip untuk sambungan kanopi dan pengudaraan
9. Tingkap cilut cak

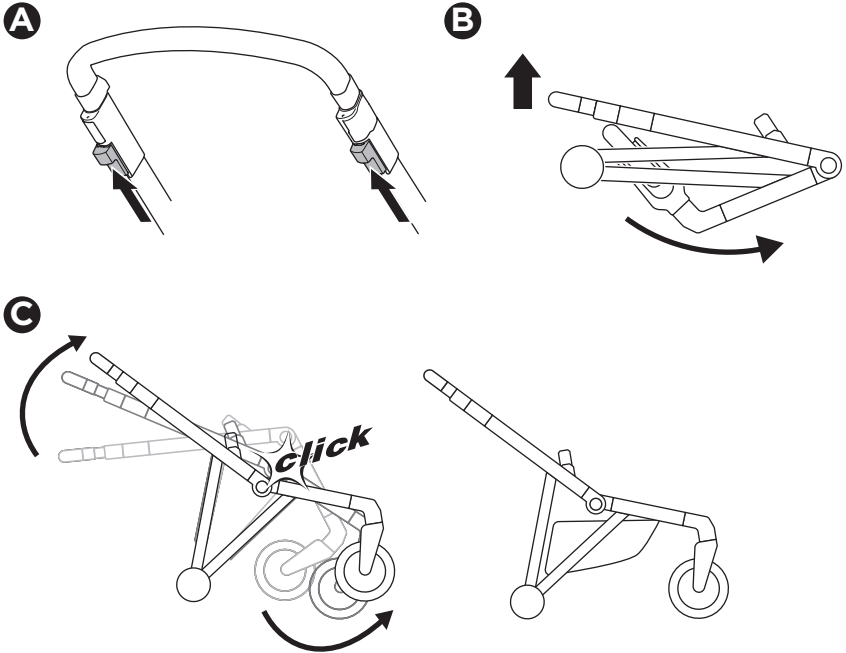


10. Bar bampar ayun keluar
11. Tali pinggang keselamatan
12. Pemegang penyandar tempat duduk
13. Butang laras tempat letak kaki
14. Butang pelepas tempat duduk
15. Tempat letak kaki
16. Butang pengunci roda
17. Butang pelepas roda
18. Roda hadapan kekili
19. Roda belakang
20. Butang pelepas roda belakang
21. Bakul
22. Brek memarkir

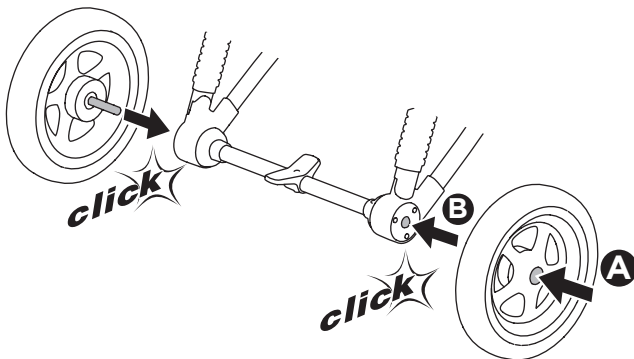




1



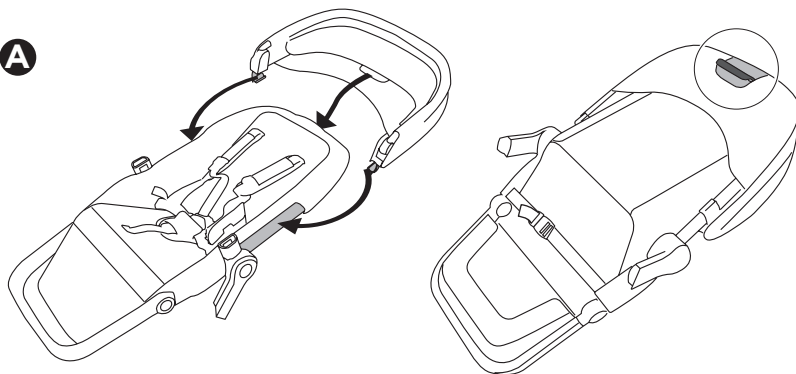
2



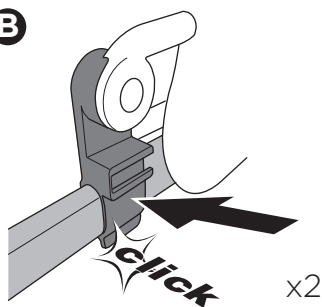


1

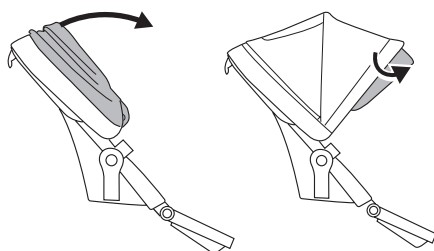
A



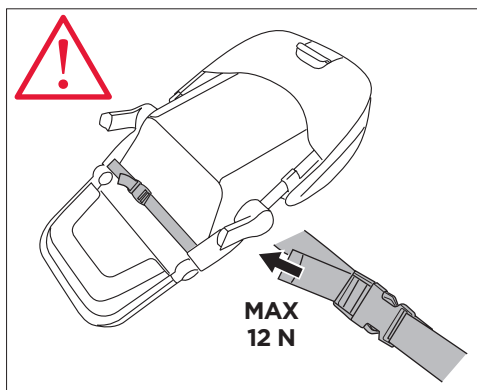
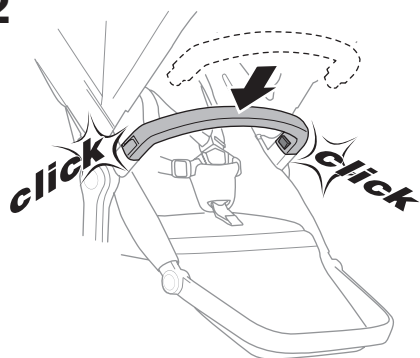
B

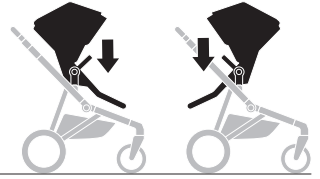


C

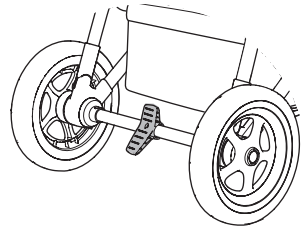
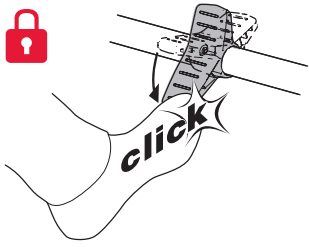


2

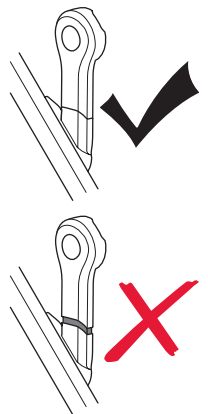
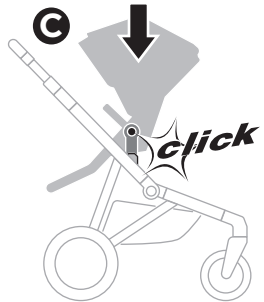
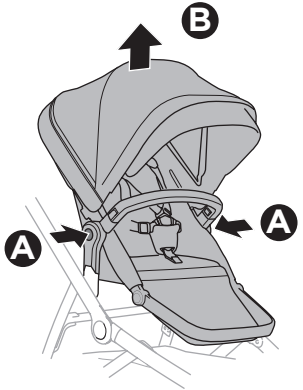
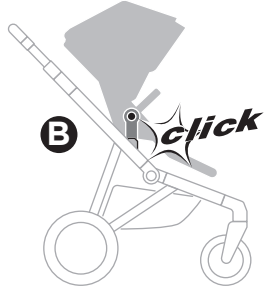
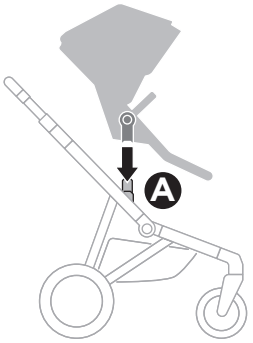


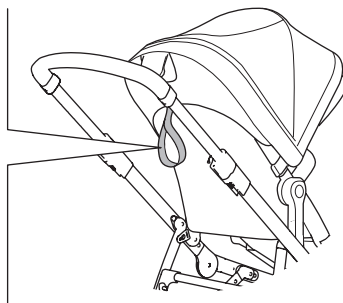
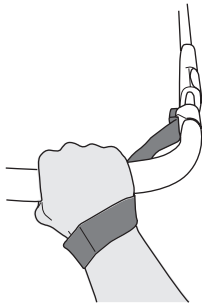
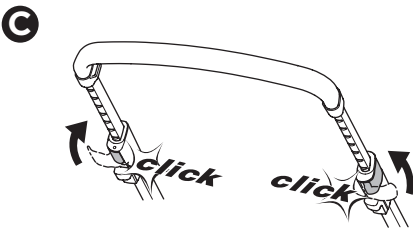
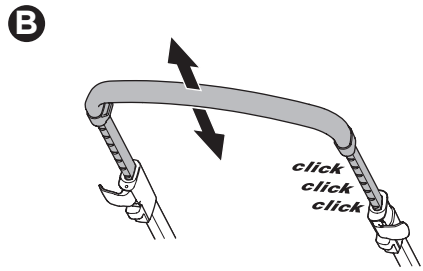
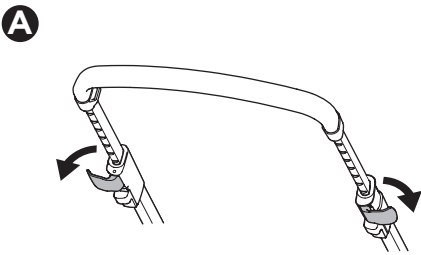
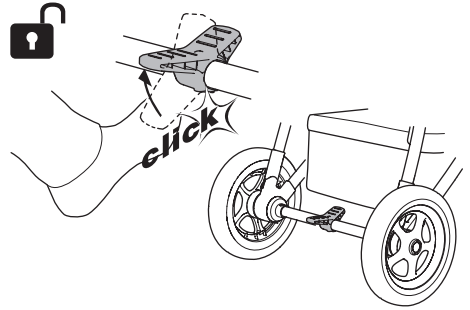
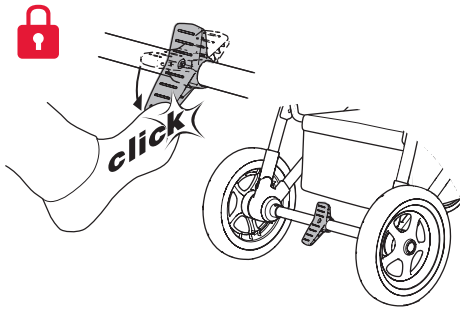
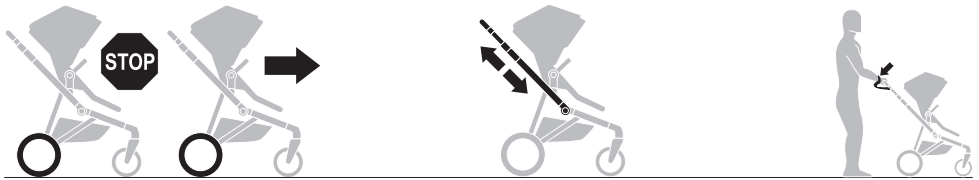


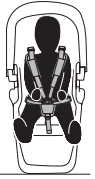
1



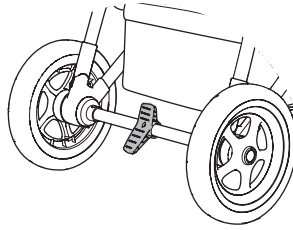
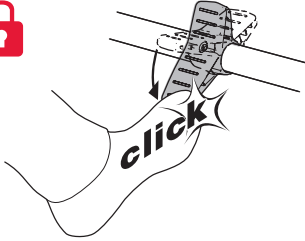
2



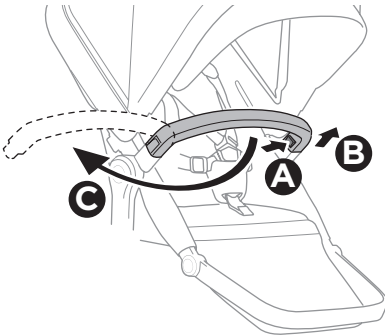




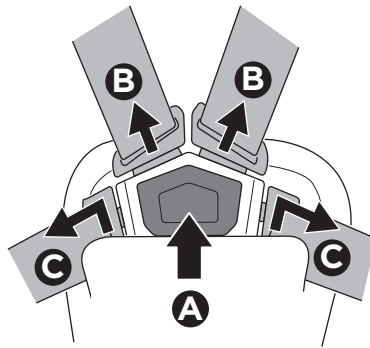
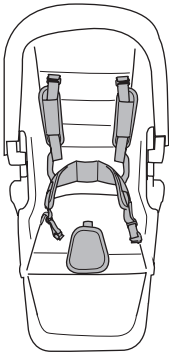
1



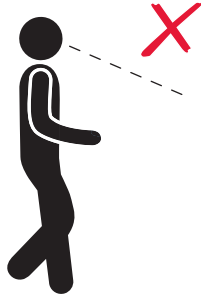
2



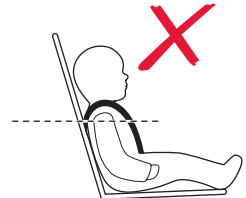
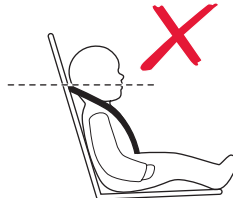
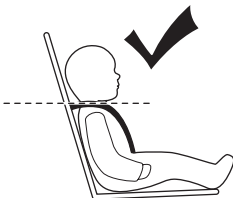
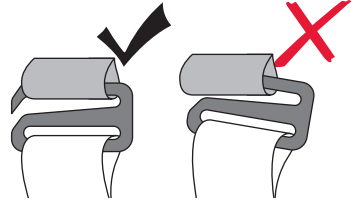
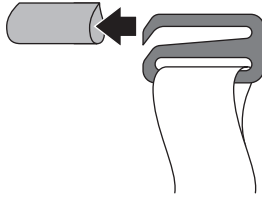
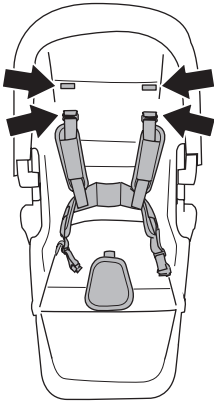
3



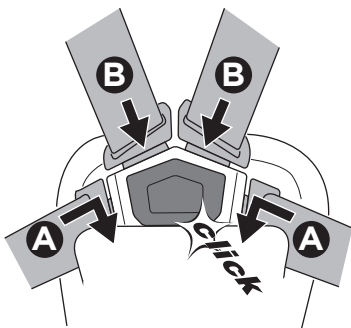
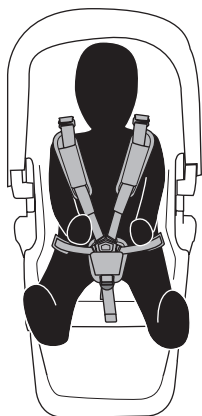
4



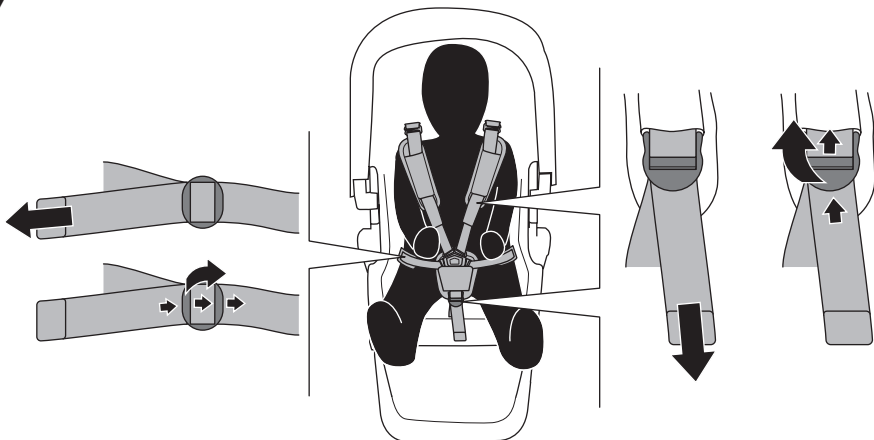
5



6

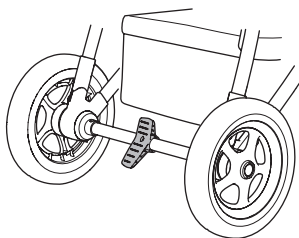
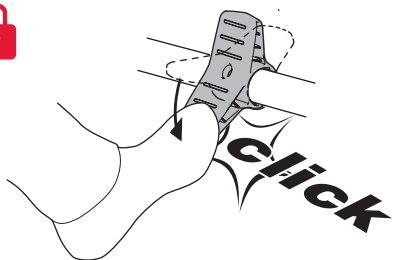


7

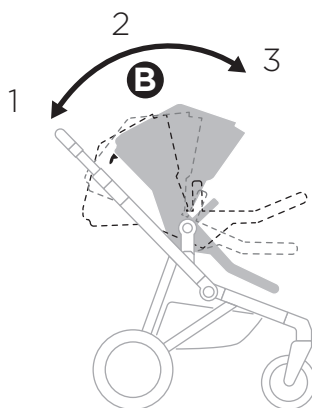
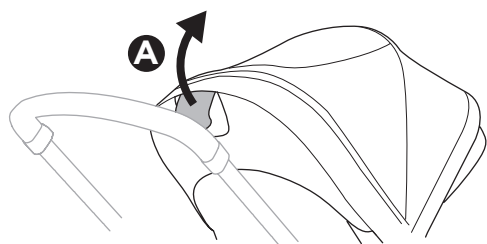




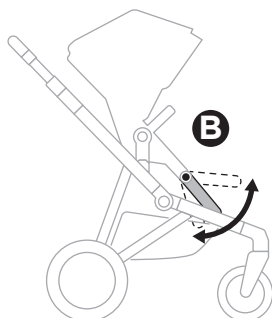
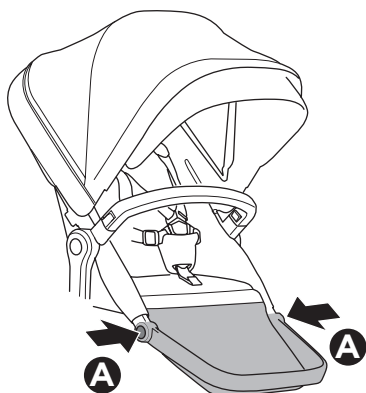
1



2

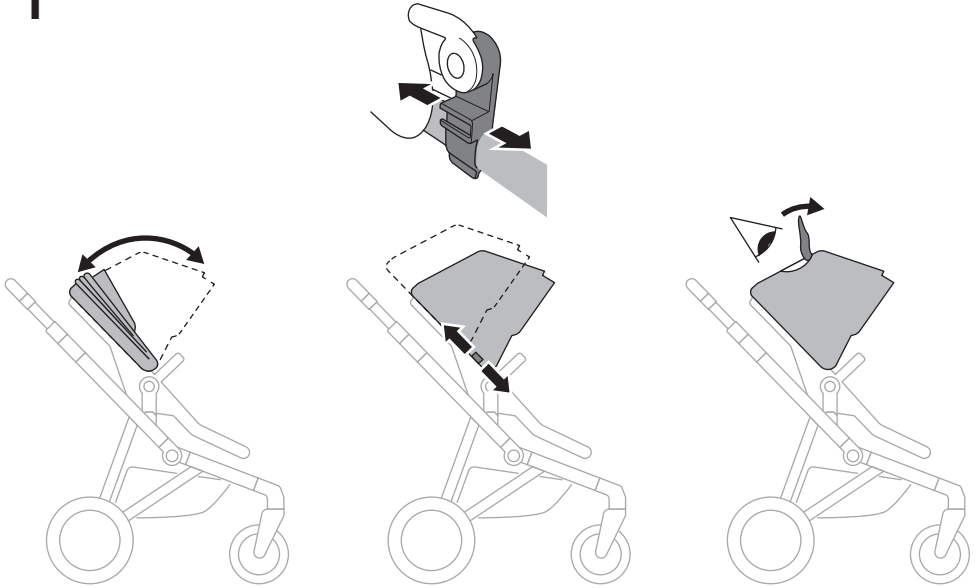


3

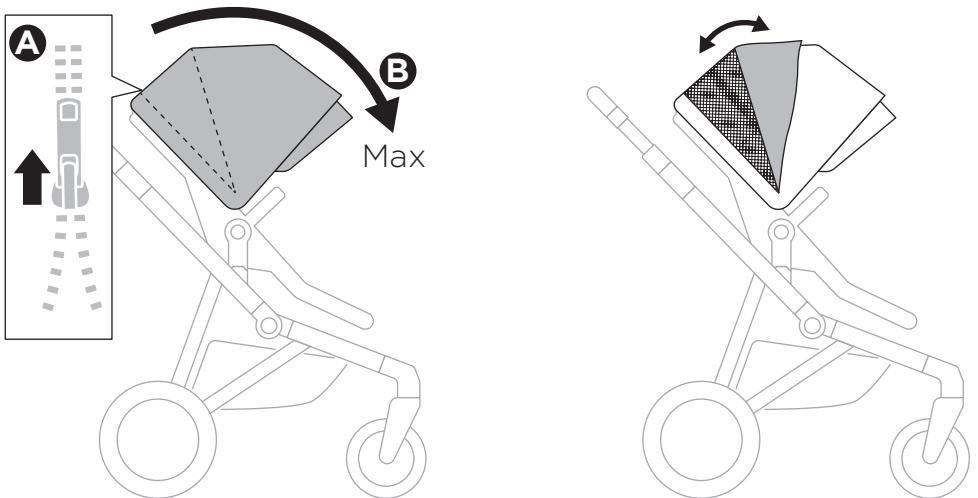




1

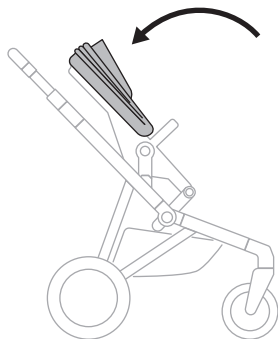
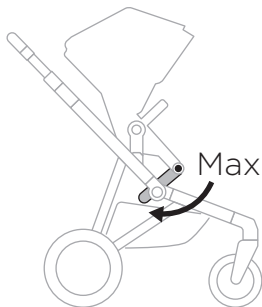
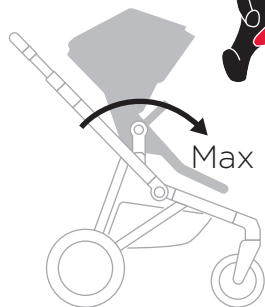


2

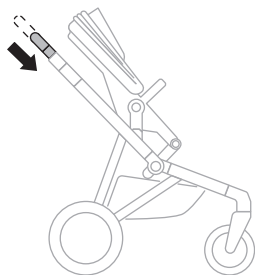




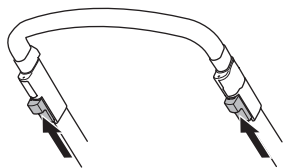
1



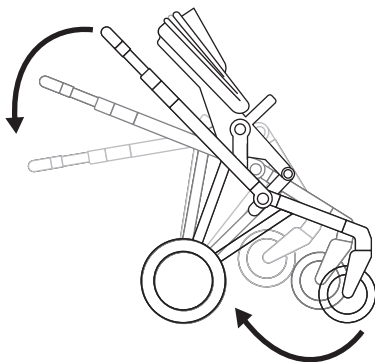
2



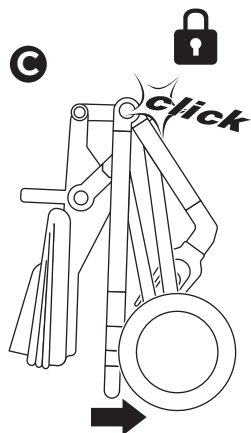
A

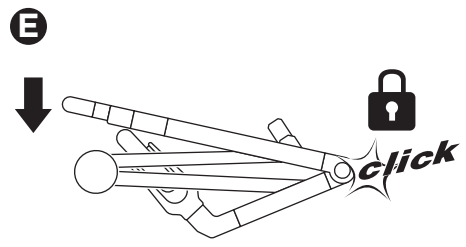
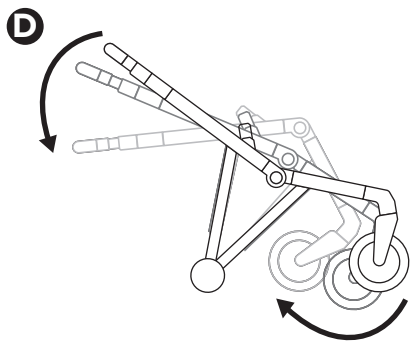
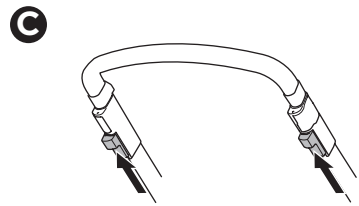
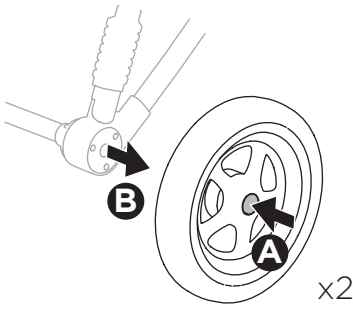
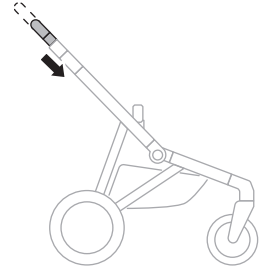


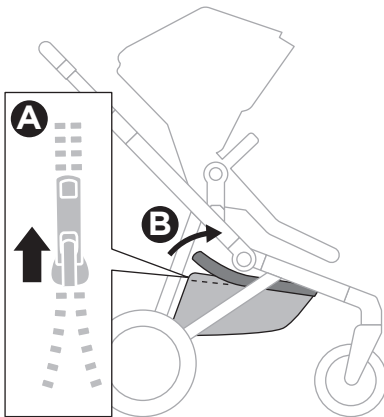
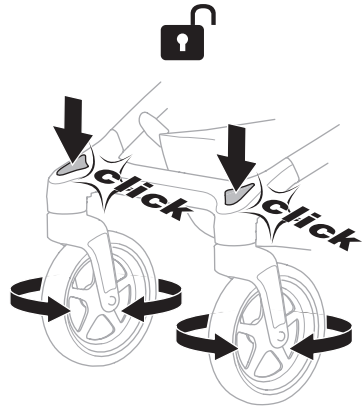
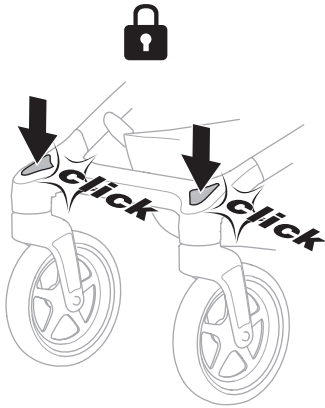
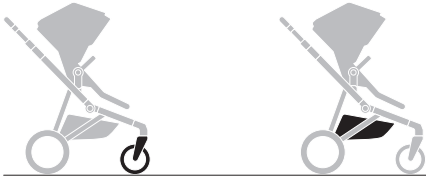
B



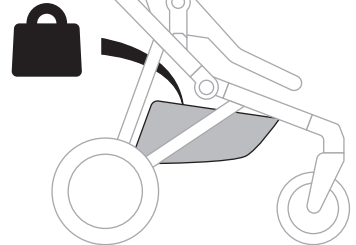
C





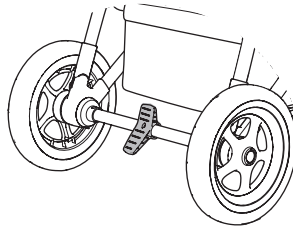
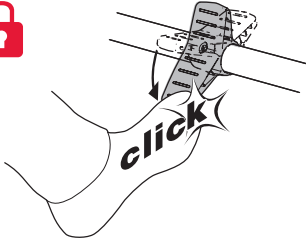


Max 5 kg
11 lbs

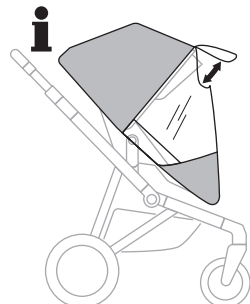
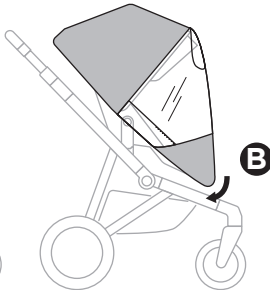
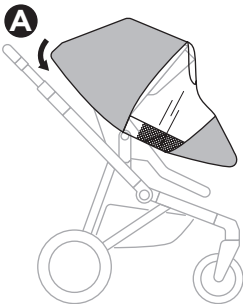
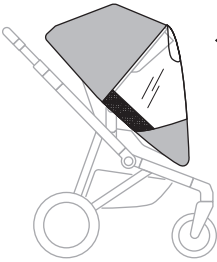
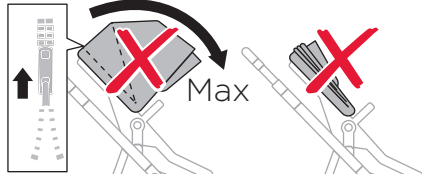
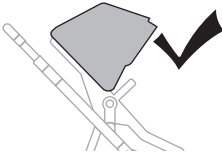




1



2



Product Registration
 Thank you for your purchase. Please register your product so you can contact us in the event of a safety issue or recall. Your registration will not be valid for any other product.
 To register your product, visit www.thule.com/register

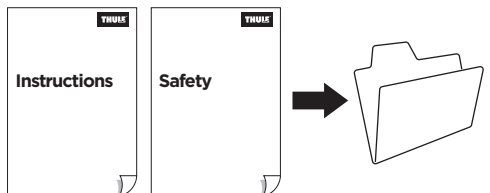
Enregistrement du produit
 Merci de vous adresser à nous pour enregistrement de votre produit. Votre enregistrement sera valide uniquement pour ce produit. Pour enregistrement de votre produit, rendez-vous sur www.thule.com/register

Registro del producto
 Gracias por su compra. Registre su producto para que en el futuro podamos contactarlo en caso de un problema de seguridad o de un llamado de atención. Su registro no será válido para ningún otro producto.
 Para registrar su producto, visite www.thule.com/register

Produktregistrierung
 Danke für Ihren Kauf. Bitte registrieren Sie Ihr Produkt, damit wir Sie im Falle einer Sicherheitswarnung oder eines Rückrufes kontaktieren können. Ihre Daten werden für keine anderen Zwecke genutzt. Registrieren Sie Ihr Produkt, indem Sie die Registerkarte besuchen www.thule.com/register



www.thule.com/register




Thule Sweden AB, Borggatan 5
335 73 Hillerstorp, SWEDEN

» PART OF THULE GROUP


info@thule.com

© Thule Group 2020. All rights reserved.


www.thule.com

501-8342-06