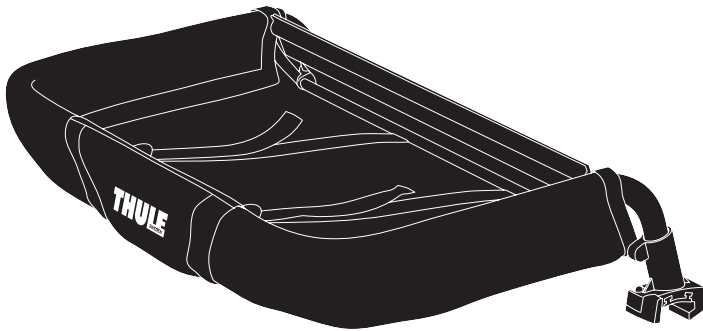
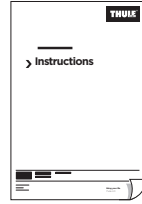
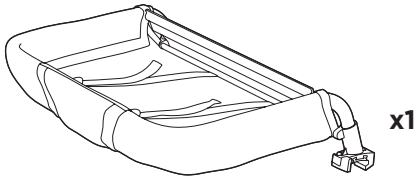


## Thule Cargo Rack

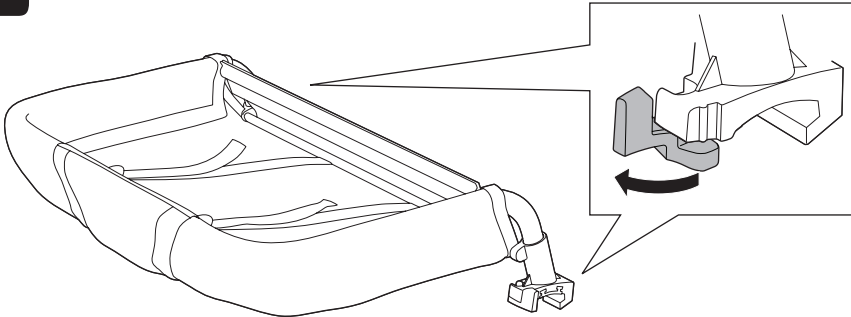
# ➤ Instructions



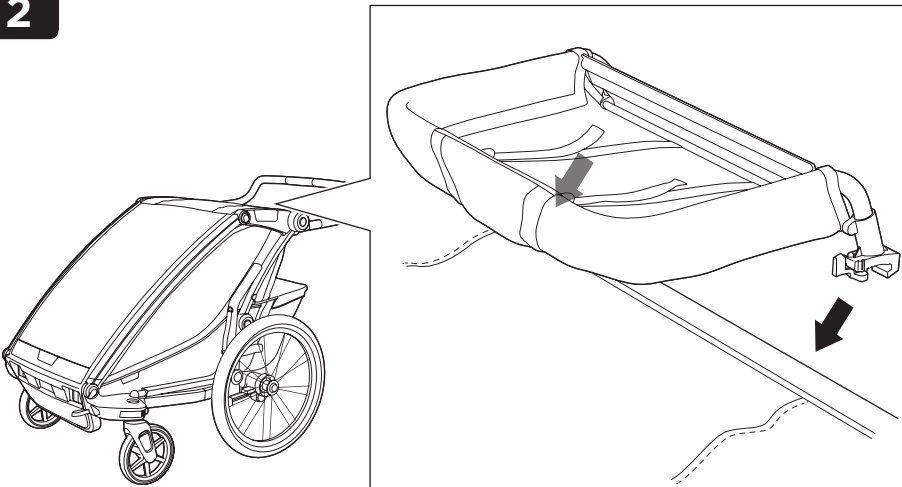
THULE.COM



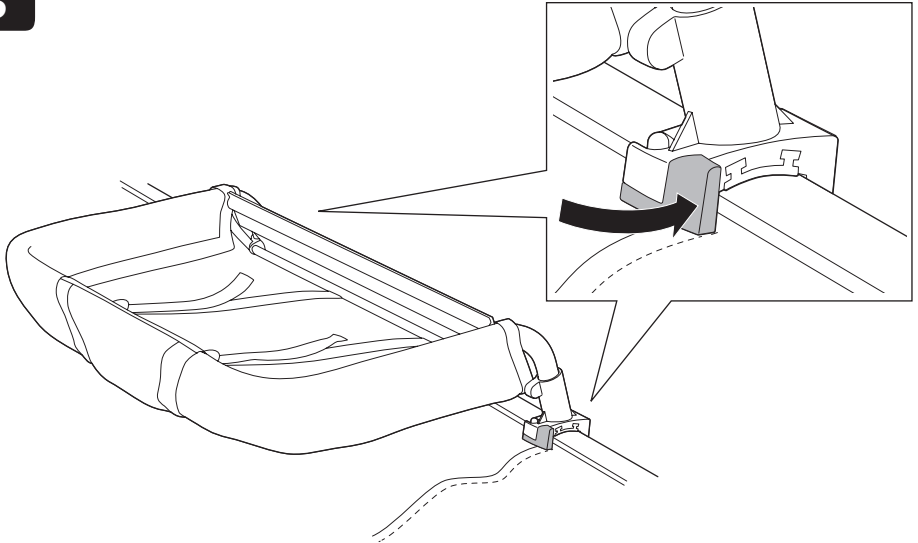
1



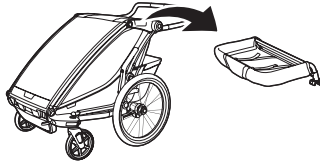
2



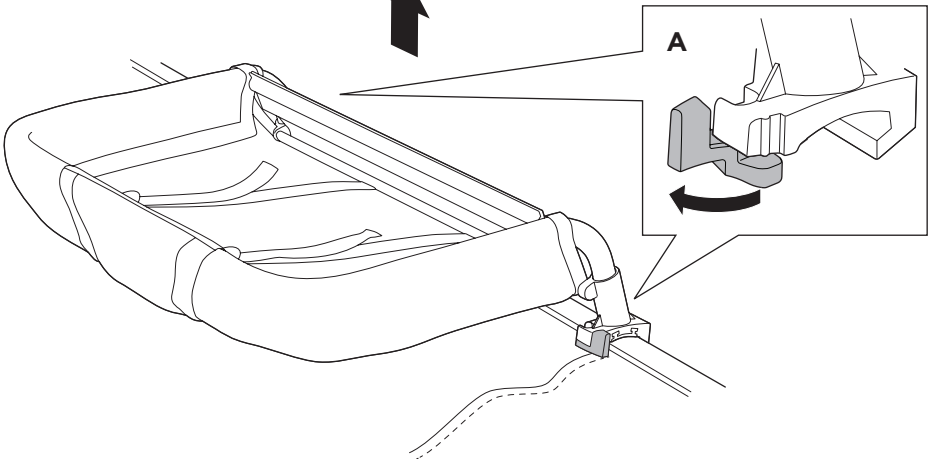
3



i

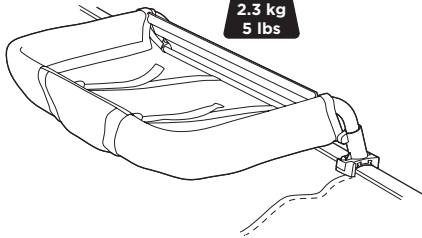


B



**i**

**MAX**  
2.3 kg  
5 lbs



(EN)

## ⚠ WARNING:

For cargo only, not for children or pets.

(DE)

## ⚠ ACHTUNG:

Der Gepäckträger ist nur zum Beladen mit Gepäck und keinesfalls zur Beförderung von Kindern oder Haustieren geeignet.

(FR)

## ⚠ AVERTISSEMENT :

Uniquement pour le transport de bagages, ne convient pas au transport d'enfants ou d'animaux.

(NL)

## ⚠ WAARSCHUWING:

Uitsluitend voor lading, niet voor kinderen of huisdieren.

(IT)

## ⚠ AVVERTENZA:

Solo per carico, non adatto a bambini o animali.

(ES)

## ⚠ ADVERTENCIA:

Solo para carga, no para niños ni mascotas.

(PT)

## ⚠ AVISO:

Destinado apenas a carga; não adequado para crianças ou para animais de estimação.

(SV)

## ⚠ VARNING:

Endast för last, inte för barn eller husdjur.

(DK)

## ⚠ ADVARSEL!

Kun til baggage, ikke til børn eller kæledyr.

(NO)

## ⚠ ADVARSEL:

Bare for last, ikke for barn eller kjæledyr.

(FI)

## ⚠ VAROITUS:

Vain tavaroiden kuljettamiseen, ei sovellu lasten tai lemmikkieläinten kuljettamiseen.

(PL)

## ⚠ OSTRZEŻENIE:

Produkt służy wyłącznie do transportu bagażu i nie nadaje się do przewozu dzieci lub zwierząt.

CS

## ⚠ VAROVÁNÍ:

Pouze pro zavazadla, nevhodné pro děti nebo zvířata.

HU

## ⚠ FIGYELMEZTETÉS:

Ez a termék csak csomagok számára való, gyerekek és háziállatok nem szállíthatók rajta.

RU

## ⚠ ПРЕДУ- ПРЕЖДЕНИЯ:

Только для багажа. Запрещено перевозить детей или домашних животных.

ZH

## ⚠ 警告：

仅供载货，不得搭载儿童或宠物。

JA

## ⚠ 警告:

荷物専用。お子様やペットに使用しないでください。





Thule Sweden AB, Borggatan 5, 335 73 Hillerstorp, SWEDEN  
Thule Canada Inc., 2308 Portland Street SE, Calgary, AB, T2G 4M6



[info@thule.com](mailto:info@thule.com)  
Phone: 800-238-2388



[www.thule.com](http://www.thule.com)