



U.S.A./CANADA

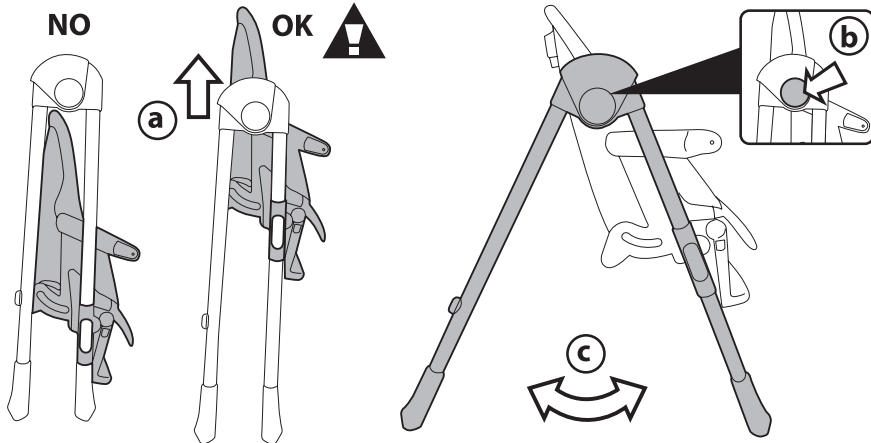
EN Instructions for use

ES Instrucciones de uso

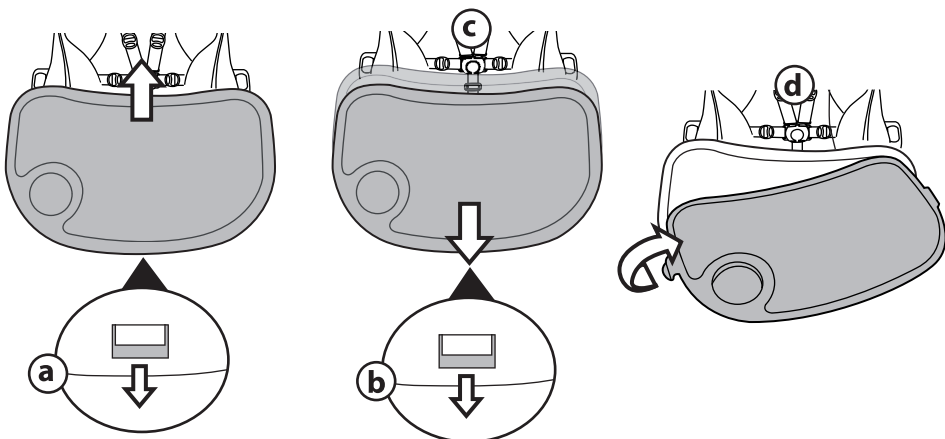
FR Notice d'emploi

prima pappa zero-3

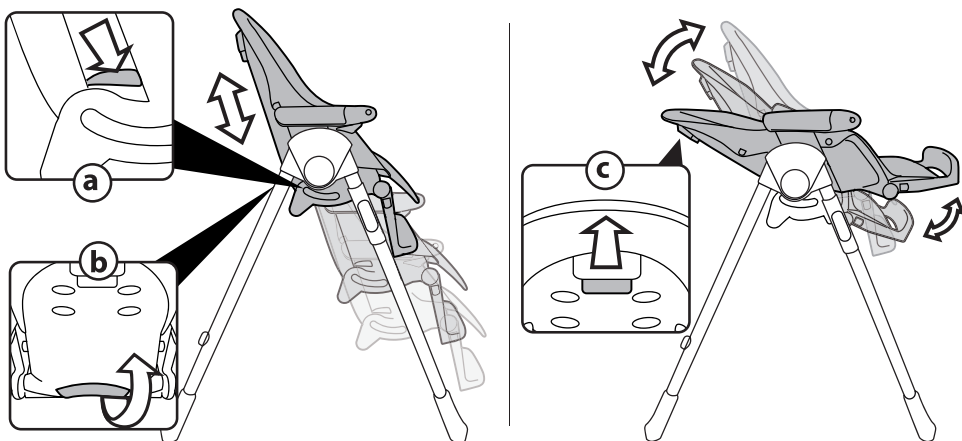
1



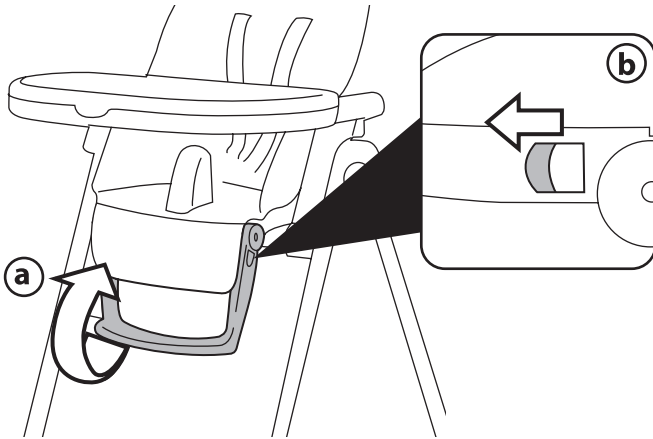
2



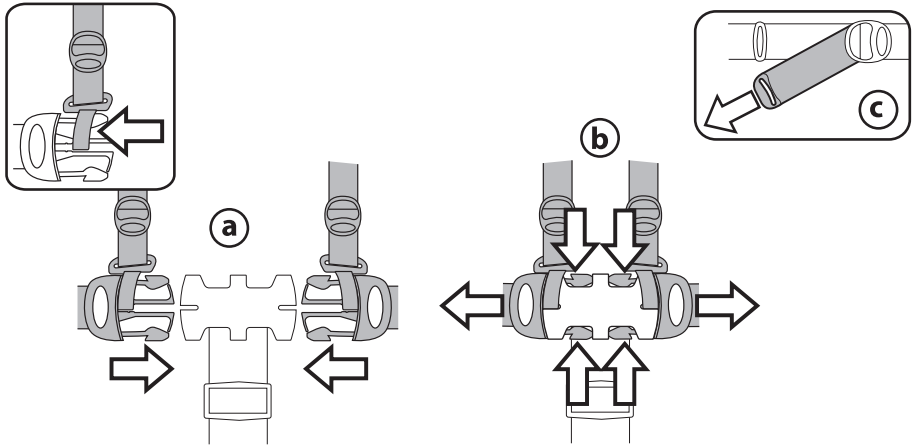
3



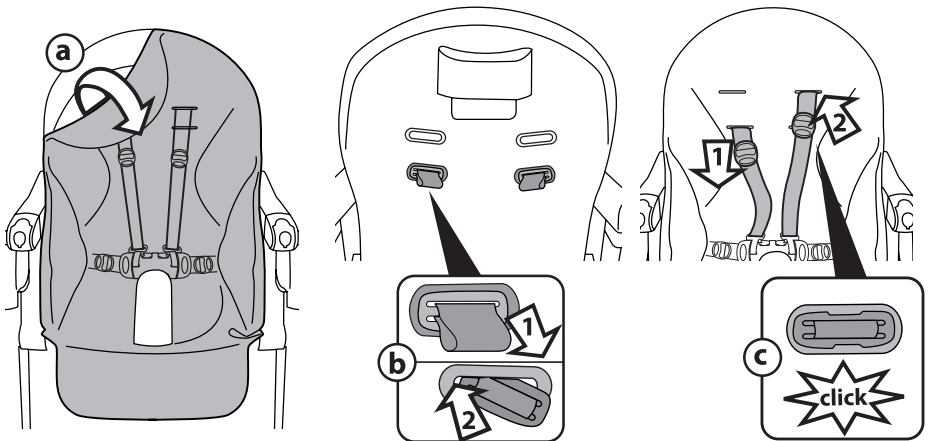
4



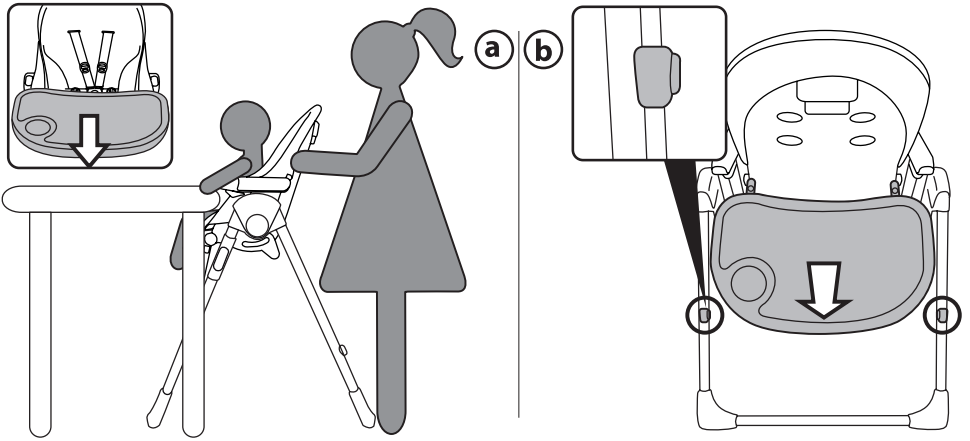
5



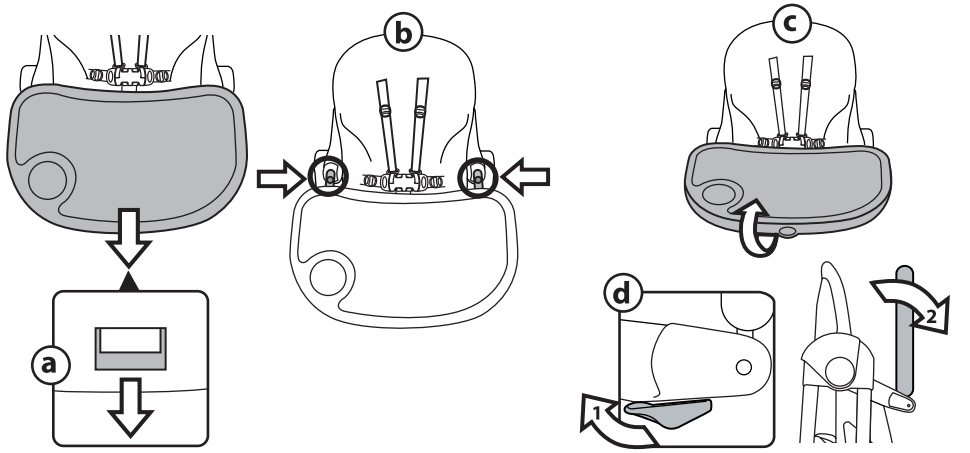
6



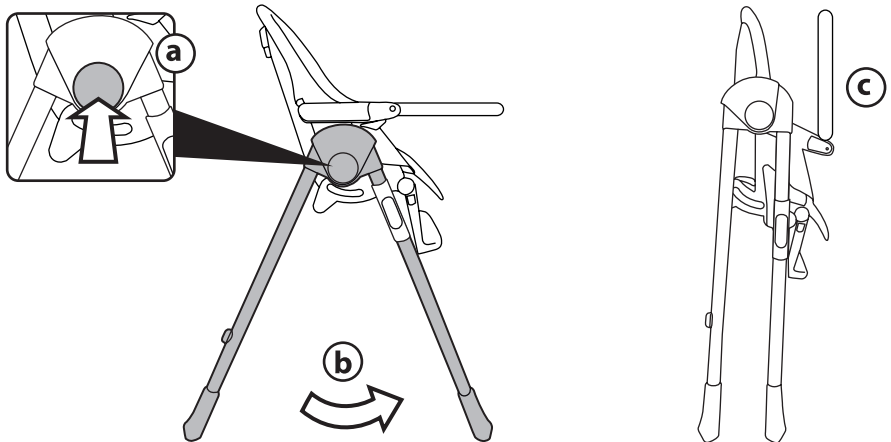
7



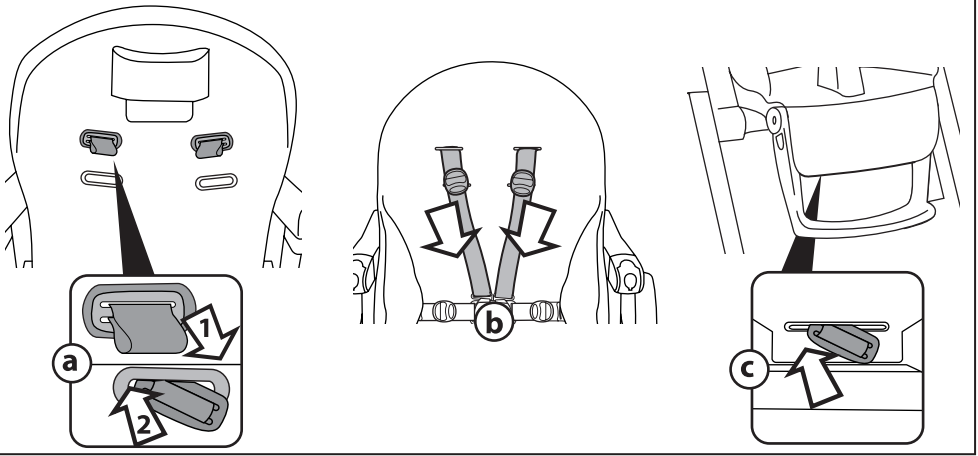
8



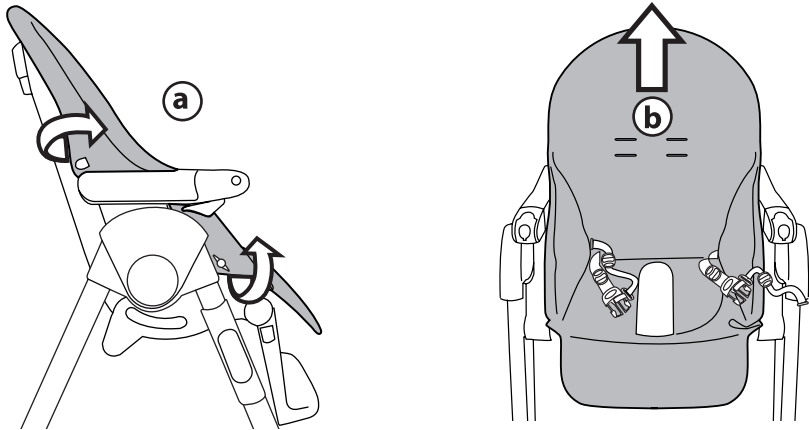
9



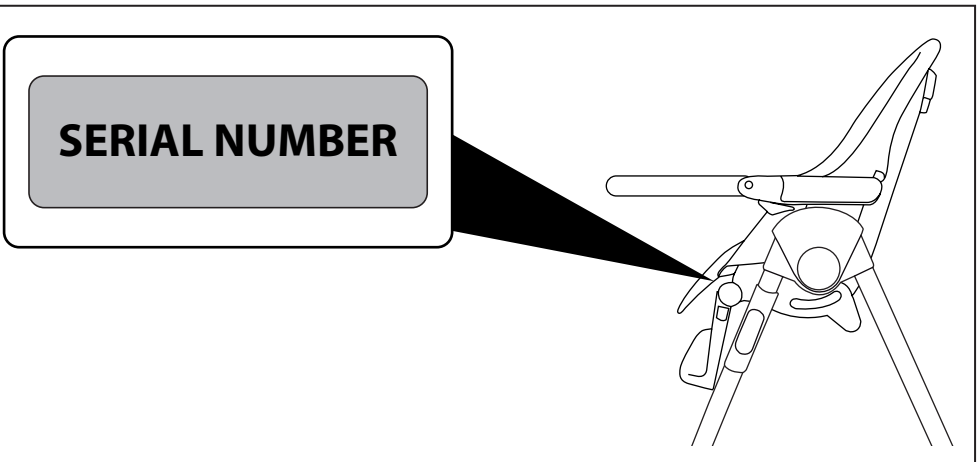
10



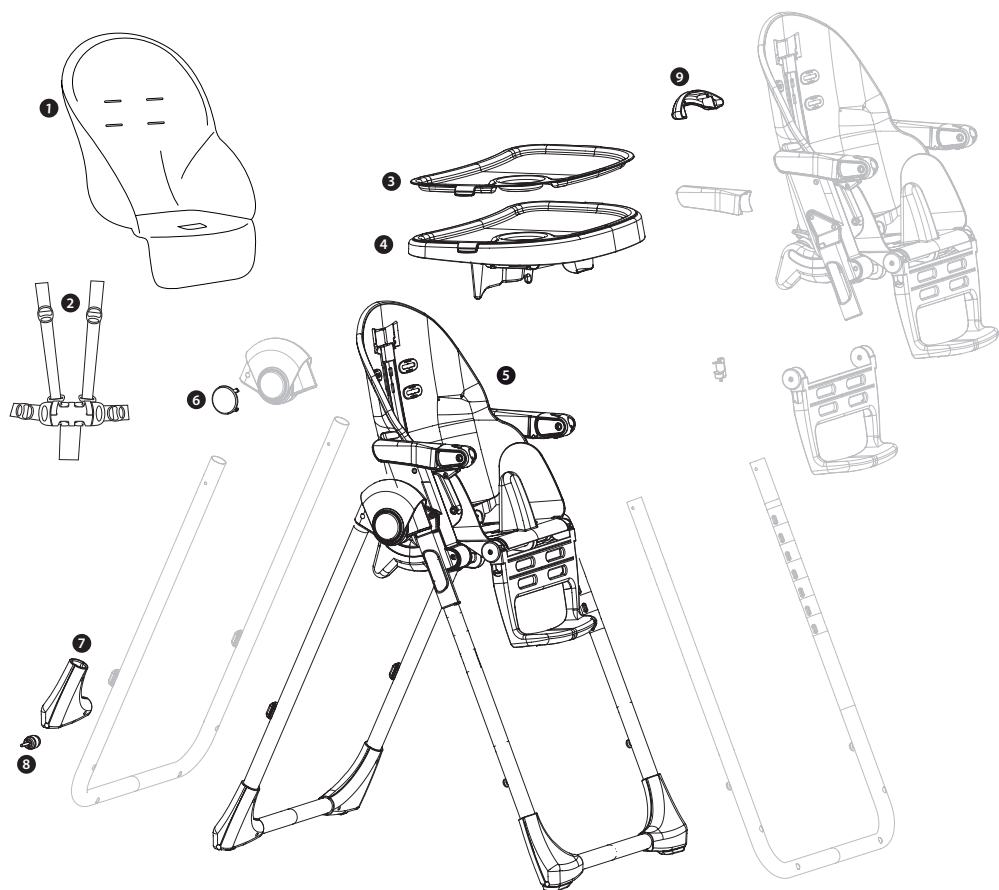
11



12



prima pappa zero-3



1 BMPA03NA*
2 MUCI5P25GR
3 SPST7338*
4 SAPU7342*NA

5 ITPP03NAL65BMGV
6 SPST7335NP
7 SPST7343DGV
SPST7343SGV

SPST7344DGV
SPST7344SGV
8 ASPI0153N
9 SPST7331BM

EN Spare parts available in different colours to be specified when ordering.

ES Repuestos disponibles en otros colores que se especificarán en el pedido.

FR Pièces de rechange disponibles en plusieurs couleurs à spécifier dans la demande.


EN_English


Thank you for choosing a Peg-Pérego product.

WARNING **IMPORTANT: KEEP FOR FUTURE USE**

IMPORTANT: READ THESE INSTRUCTIONS CAREFULLY AND KEEP THEM FOR FUTURE REFERENCE. FAILURE TO FOLLOW THESE INSTRUCTIONS COULD PUT THE CHILD'S SAFETY AT RISK.

ALL ASSEMBLY AND OPERATING PROCEDURES SHOULD BE PERFORMED BY AN ADULT; DO NOT USE THE PRODUCT IF IT HAS BROKEN OR MISSING PARTS.

 **WARNING:** PREVENT SERIOUS INJURY OR DEATH FROM FALLS OR SLIDING OUT; ALWAYS USE COMPLETE 5 POINT SEATBELT;

 **WARNING:** THE CHILD SHOULD BE SECURED IN THE HIGH CHAIR AT ALL TIMES BY THE RESTRAINING SYSTEM, EITHER IN THE RECLINED OR UPRIGHT POSITION.

ALWAYS USE THE CROTCH STRAP.

NEVER LEAVE THE CHILD UNATTENDED; ALWAYS KEEP CHILD IN VIEW WHILE IN THE HIGHCHAIR. TRAY AND ACCESSORY TRAYS ARE NOT DESIGNED TO SUPPORT THE CHILD'S WEIGHT; TRAY IS NOT DESIGNED TO HOLD THE CHILD IN THE CHAIR.

ALWAYS USE THE HIGHCHAIR ON A FLAT, HORIZONTAL SURFACE.

IT IS RECOMMENDED THAT THE HIGH CHAIR BE USED IN THE UPRIGHT POSITION ONLY BY CHILDREN CAPABLE OF SITTING UPRIGHT UNASSISTED.

BE CAREFUL OF WHERE YOU PLACE THE PRODUCT. AVOID PLACING THE CHILD NEAR SAFETY HAZARDS SUCH AS ELECTRICAL CORDS, SOURCES OF

HEAT, OR FLAMES.

DO NOT PUT FINGERS IN THE MECHANISM. MAKE SURE YOUR CHILD'S ARMS AND LEGS ARE CLEAR OF THE MOVING PARTS DURING ADJUSTMENT.

USING ACCESSORIES THAT HAVE NOT BEEN APPROVED BY THE MANUFACTURER MAY BE HAZARDOUS.

DO NOT USE THE PRODUCT NEAR STAIRS OR STEPS.

BE CAREFUL NOT TO PLACE THE PRODUCT NEAR SOURCES OF HEAT OR FLAMES, SUCH AS GAS STOVES, ELECTRIC HEATERS, ETC.

MAKE SURE THE BELT IS ATTACHED PROPERLY.

DO NOT USE THE HIGH CHAIR UNLESS ALL OF THE PARTS ARE PROPERLY FITTED AND ADJUSTED.

TO MAKE SURE THAT ANY HARNESS IS CORRECTLY FITTED

NOTICE:

THIS ARTICLE MEETS OR EXCEEDS ALL REQUIREMENTS COVERED IN ASTM F404 STANDARD AND LATEST REVISIONS.

RECLINER

WHEN USED AS A RECLINER, THIS PRODUCT IS DESIGNED FOR CHILDREN FROM BIRTH UP TO 6 MONTHS OR 20 lbs (9 Kg).

DO NOT USE THE PRODUCT AS A RECLINER WHEN THE CHILD IS ABLE TO SIT UP ALONE.

THE RECLINER IS NOT DESIGNED FOR LONG PERIODS OF SLEEP. IT SHOULD NOT BE USED AS A SUBSTITUTE FOR A COT. IF THE CHILD NEEDS TO SLEEP, HE/SHE SHOULD BE PLACED IN A SUITABLE COT.

DANGER OF STRANGULATION: NEVER LEAVE THE CHILD IN THE RECLINER IF THE SAFETY HARNESS IS LOOSE OR UNDONE.

RISK OF FALLING: IT IS DANGEROUS TO USE THE RECLINED CRADLE ON A

RAISED SURFACE.

A single product which follows the growth of your child.

- _ **From 0 to 6 months, a comfortable bouncer.**
- _ From the age of 6 months, a high chair for eating, playing and relaxing.
- _ From the age of 12 months, a high chair without a tray, for sitting at the table with the adults.

COMPONENTS OF THE ITEM

Check the contents of the packaging and if you have any complaints please contact the Assistance Service.

- _ High chair with washable, removable padding and double tray.

INSTRUCTIONS FOR USE

- 1 **OPENING:** Lift the seat (fig_a), press the side buttons (fig_b) and open the high chair (fig_c).
- 2 **TRAY:** To fit the tray, pull the central lever underneath it towards you while at the same time pushing it all the way into the armrests (fig_a). To extend or remove the tray, pull the central lever underneath it towards you (fig_b) and move it outwards (fig_c). To remove the tray, pull the side levers outwards and pull the tray towards you. The high chair has a double tray. The top tray can be easily washed in a dishwasher. To remove it, detach it from the lower tray and lift it up (fig. d).
- 3 **ADJUSTING THE HEIGHT:** The chair can be set at 7 different heights. To raise or lower the chair, press the two side levers (fig_a) and stop in the required position. The handle under the netting can also be used to raise the seat (fig_b). The height can be adjusted in these ways with the child in the high chair.
- RECLINING BACKREST:** The seat can be reclined in 5 positions. To adjust it, raise the handle behind the backrest (fig. c) and lock it in the required position. This can also be done with the child in the high chair.
- 4 **ADJUSTABLE FOOTREST:** The footrest can be set in 3 positions. To raise it, push it upwards. To lower it, push in the two levers and move the footrest down (fig_b).
- 5 **FIVE POINT SAFETY HARNESS:** to close it, insert the two waist strap buckles (with attached shoulder straps) into the crotch strap until they click into position (fig_a). To release it, press the two sides of the buckles and at the same time pull the waist strap outwards (fig_b). To tighten the waist strap pull from both sides in the direction of the arrow (fig_c), to loosen do the opposite.
- 6 The shoulder straps of the harness can be set at two different heights. Partially remove the

fabric covering (fig_a), release the shoulder straps from the backrest (fig_b) and pull them out from the fabric covering. Insert the ends of the shoulder straps in the other slots in the fabric covering and the backrest (fig_c), then put the fabric covering back into the right position on the backrest.

- 7 **USE WITHOUT THE TRAY:** to use the seat at the table, remove the tray. To clip the tray on the rear supports of the high chair, align and engage it with the attachments (fig_b).
- 8 **CLOSING AND REOPENING THE TRAY:** Pull the central lever underneath the tray towards you (fig_a) and extend it as far as the red markers (fig_b), then swing it upwards to lock it in place (fig_c). To reopen the tray, press the lever under the armrest (fig_d), swing it downwards, then pull the central lever towards you and put the tray in one of the positions for use.
- 9 **FOLDING UP:** Press the side buttons (fig_a) and fold up the high chair (fig_b). Fig_c shows a folded-up high chair.
- 10 **REMOVABLE COVERS:** To remove the covers of the seat, pull off the upper part of the fabric covering and pull the harness straps through the backrest (fig_a) and the fabric covering (fig_b). Lower the backrest and pull out the leg divider strap from under the seat (fig_c).
- 11 **Unbutton the sack at the sides (fig. a) and pull up to remove it (fig. b).**

SERIAL NUMBERS

- 12 Information about the production date of the Prima Pappa Zero-3 can be found on the seat.
 - _ Product name, date of manufacture and serial number.This information is required for any complaints.

CLEANING AND MAINTENANCE

PRODUCT MAINTENANCE: protect from the weather: water, rain, or snow; prolonged and continuous exposure to bright sunlight may give rise to colour changes of various different materials; store this product in a dry place. The maintenance have to be regularly.

CLEANING THE CHASSIS: periodically clean all plastic parts with a damp cloth. Do not use solvent or similar cleaning products; keep all metal parts dry to prevent rusting; keep moving parts clean (adjustment mechanisms, locking mechanisms, wheels, ...) and free of dust and sand and, if necessary, lubricate with light machine oil all metallic moving parts. Check all nuts and bolts for tightness and tighten when required. check all coverings for bolts and sharp edges and replace when required. check swing seat and

attachments for evidence of deterioration. Replace when required in accordance with the manufacturer's instructions. **CLEANING THE SACK:** Wash with a damp cloth and neutral detergent. Do not wring. Do not use chlorine bleach. Do not iron. Do not dry clean. Do not use solvents for stain removal. Do not spin dry.



PEG-PÉREGO S.p.A.

Peg Pérego can make changes at any time to the models described in this publication for technical or commercial reasons.

PEG-PÉREGO AFTER-SALES SERVICE

If any parts of your Peg Pérego product should be accidentally mislaid or damaged, use exclusively genuine original Peg Pérego replacements. For any repairs, replacements, product information, and orders for genuine original replacement parts and accessories, contact Peg Pérego After-Sales Service:

CANADA

tel. 905.839.3371 fax 905.839.9542
call us toll free 1.800.661.5050 website
www.pegperego.com

USA

tel. 800.671.1701 fax 260.471.6332
call us toll free 1.800.671.1701 website
www.pegperego.com

ES_Español

Le agradecemos haber elegido un producto Peg-Pérego.

⚠ **ADVERTENCIA IMPORTANTE: CONSERVAR LAS INSTRUCCIONES PARA FUTURAS CONSULTAS.**

- **IMPORTANTE: LEER ATENTAMENTE ESTAS INSTRUCCIONES Y CONSERVARLAS PARA UNA FUTURA UTILIZACIÓN. SI NO SE SIGUEN ESTAS INSTRUCCIONES, SE PODRÍA ARRIESGAR LA SEGURIDAD DEL NIÑO.**
- LAS OPERACIONES DE MONTAJE Y DE REGULACIÓN DEL PRODUCTO TIENEN QUE SER REALIZADAS POR UN ADULTO; NO UTILIZAR EL PRODUCTO SI EL MONTAJE NO HA SIDO COMPLETADO Y SI EL PRODUCTO PRESENTA ROTURAS O FALTAN PIEZAS.
- LAS OPERACIONES DE LIMPIEZA Y MANTENIMIENTO SÓLO PUEDEN SER REALIZADAS POR ADULTOS.
- **⚠ ADVERTENCIA:** PREVENIR HERIDAS SERIAS O LA MUERTE DEL NIÑO CAUSADAS POR LA CAÍDA O EL RESBALAMIENTO DEL MISMO; UTILIZAR SIEMPRE LOS CINTURONES DE SEGURIDAD DE CINCO PUNTOS; UTILIZAR LOS CINTURONES TANTO EN POSICIÓN RECLINADA COMO EN POSICIÓN ERECTA.
- **⚠ ADVERTENCIA:** CUANDO SE ENCUENTRA EN LA SILLA ALTA, EL NIÑO DEBE ESTAR SIEMPRE SUJETADO CON EL SISTEMA DE SEGURIDAD, TANTO EN POSICIÓN RECLINADA COMO EN POSICIÓN ERECTA.
- UTILIZAR SIEMPRE LA TIRA ENTREPIERNAS.
- NO DEJAR NUNCA AL NIÑO SIN VIGILANCIA; NO PERDER NUNCA DE VISTA AL NIÑO.

- LA BANDEJA Y SUS ACCESORIOS NO HAN SIDO CONCEBIDOS PARA SOPORTAR EL PESO DEL NIÑO; LA BANDEJA NO HA SIDO DISEÑADA PARA SUJETAR AL NIÑO EN EL ASIENTO Y NO SIRVE COMO CINTURÓN DE SEGURIDAD.
- ASEGURARSE DE QUE EL PRODUCTO ESTÉ SOBRE UNA SUPERFICIE HORIZONTAL.
- UTILIZAR EL PRODUCTO EN POSICIÓN ERECTA SOLO CUANDO EL NIÑO SEA CAPAZ DE ESTAR SENTADO SOLO.
- PONER EL PRODUCTO DE MANERA QUE EL NIÑO ESTÉ LEJOS DE POSIBLES PELIGROS COMO CABLES ELÉCTRICOS, FUENTES DE CALOR O LLAMAS.
- NO INTRODUCIR LOS DEDOS EN LOS MECANISMOS Y PRESTAR ATENCIÓN A LA POSICIÓN DE LAS EXTREMIDADES DEL NIÑO DURANTE LAS OPERACIONES DE REGULACIÓN.
- PUEDE SER PELIGROSO UTILIZAR ACCESORIOS NO HOMOLOGADOS POR EL FABRICANTE.
- NO UTILIZAR EL PRODUCTO CERCA DE ESCALERAS O ESCALONES.
- PRESTAR ATENCIÓN A NO PONER EL PRODUCTO CERCA DE FUENTES DE CALOR O FUEGO COMO HORNILLOS DE GAS, ESTUFAS ELÉCTRICAS, ETC.
- ASEGURARSE DE QUE SE FIJE CORRECTAMENTE EL CHASIS.
- USAR LA SILLA ALTA ÚNICAMENTE SI TODOS LOS ELEMENTOS SE HAN FIJADO Y AJUSTADO DE MODO ADECUADO.
- ASEGURARSE DE QUE CADA CINTURÓN ESTÉ ADECUADAMENTE REGULADO.

AVISO:

- ESTE PRODUCTO CUMPLE SUFICIENTEMENTE CON TODOS LOS REQUISITOS ESTABLECIDOS POR LA NORMA ASTM F404 Y ULTERIORES REVISIONES.

HAMACA

- CUANDO SE UTILIZA COMO MECEDOR, ESTE PRODUCTO ESTÁ DISEÑADO PARA NIÑOS DE 0 A 6 MESES DE EDAD O DE HASTA 20 LBS (9 KG) DE PESO.

- NO UTILIZAR EL PRODUCTO COMO HAMACA SI EL BEBÉ ES CAPAZ DE SENTARSE SOLO.
- ESTA HAMACA NO SE HA DISEÑADO PARA UN PERIODO PROLONGADO DE SUEÑO. LA HAMACA NO REEMPLAZA LA CUNA, POR LO QUE SI EL BEBÉ NECESITA DORMIR ES IMPORTANTE METERLO EN UNA CUNA APTA.
- RIESGO DE ESTRANGULAMIENTO: NO DEJAR EL BEBÉ EN LA HAMACA SI LOS CINTURONES ESTÁN DESAPRETADOS O DESENGANCHADOS.
- PELIGRO DE CAÍDA: ES PELIGROSO UTILIZAR LA HAMACA SOBRE UNA SUPERFICIE ELEVADA.

Un único producto que acompaña al crecimiento de su bebé.

- De 0 a 6 meses una cómoda hamaca ;
- A partir de los 6 meses, trona para la comida, el juego y el descanso;
- De 12 meses en adelante, trona sin bandeja para quedarse en la mesa con los grandes.

COMPONENTES DEL ARTÍCULO

- Comprobar el contenido presente en el embalaje y en caso de reclamación le rogamos contacte el Servicio de Asistencia.
- Trona con acolchado lavable y desmontable, doble bandeja.

INSTRUCCIONES DE USO

- 1 APERTURA: Levantar el asiento (fig_a), apretar los botones laterales (fig_b) y abrir la trona (fig_c).
 - 2 BANDEJA: Para montar la bandeja, tirar hacia sí de la palanca central colocada bajo la misma y, simultáneamente, encajarla en los brazos presionando completamente (fig_a). Para alargar o extraer la bandeja, tirar hacia sí de la palanca central colocada bajo la misma (fig_b) y alargarla (fig_c). Para extraer la bandeja, tirar hacia fuera de las palancas laterales y extraer la bandeja. La trona cuenta con una bandeja doble, siendo la superior fácil de lavar en el lavavajillas. Para quitarla, hay que desengancharla de la bandeja inferior levantándola (fig_d).
 - 3 REGULACIÓN DE LA ALTURA: La altura del asiento puede regularse en 7 posiciones. Para subir o bajar el asiento, pulsar las dos palancas laterales (fig_a), deteniéndose en la posición deseada. El asiento puede elevarse también utilizando el asa que hay debajo de la red (fig_b). Estas operaciones pueden realizarse también con el bebé sentado en la trona.
- RESPALDO RECLINABLE: La silla puede

- reclinarse en 5 posiciones. Para regularlo, levantar el asa que está detrás del respaldo (fig_c) y bloquearlo en la posición deseada. Esta operación también puede realizarse con el bebé en la trona.
- 4 **REPOSAPIÉS REGULABLE:** el reposapiés puede regularse en 3 posiciones. Para levantarlo, empujar hacia arriba; para bajarlo, empujar hacia abajo las dos palancas y bajar (fig_b).
 - 5 **ARNÉS DE SEGURIDAD DE 5 PUNTOS:** para engancharlo, introducir las dos hebillas de la correa de la cintura (con los tirantes enganchados) a la tira entrepiernas hasta oír un clic (fig_a). Para desengancharlo, presionar a los lados de la hebilla y al mismo tiempo tirar hacia fuera la correa de la cintura (fig_b). Para apretar la correa de la cintura, tirar de ambos lados en el sentido que indica la flecha (fig_c). Y para aflojarla, hacer lo mismo pero en sentido contrario.
 - 6 Es posible regular la altura de los tirantes del arnés en dos posiciones; sacar parcialmente el forro (fig_a), desenganchar los tirantes del respaldo (fig_b) y quitar el forro. Introducir los extremos de los tirantes en las ranuras del forro y del respaldo (fig_c). Por último, volver a colocar el forro sobre el respaldo.
 - 7 **USO SIN BANDEJA:** Para utilizar la trona en la mesa, hay que quitar la bandeja. Para volver a colocar la bandeja sobre los bastidores traseros de la trona, alinearla con respecto a los enganches y engancharla (fig_b).
 - 8 **CERRAR Y VOLVER A ABRIR LA BANDEJA:** tirar hacia sí de la palanca central colocada bajo la bandeja (fig_a), alargarla hasta los indicadores de color rojos (fig_b) y, por último, girar la bandeja hacia arriba (fig_c) hasta bloquearla. Para volver a abrir la bandeja, pulsar la palanca colocada bajo el reposabrazos (fig_d), girar la bandeja hacia abajo y, tirando hacia sí de la palanca central, colocarla en una de las posiciones de uso.
 - 9 **CIERRE:** Pulsar los botones laterales (fig_a) y cerrar la trona (fig_b). Trona cerrada (fig_c).
 - 10 **DESENFUNDABLE:** para desenfundar la silla, sacar la parte superior del forro; y quitar los cinturones del respaldo (fig_a) y del forro (fig_b). Bajar el respaldo y quitar por debajo del asiento la tira entrepierna (fig_c).
 - 11 Desabrochar los botones laterales del forro (fig_a) y quitarla desde arriba (fig_b).

NÚMEROS DE SERIE

- 12 Prima Pappa Zero-3 incluye en el asiento información relativa a la fecha de producción de la misma.
- _ Nombre del producto, fecha de producción y número de serie.
Estas informaciones son indispensables en caso de reclamación.

LIMPIEZA Y MANTENIMIENTO

MANTENIMIENTO DEL PRODUCTO: proteger contra agentes atmosféricos (agua, lluvia o nieve). Una exposición continua y prolongada al sol podría causar cambios de color de muchos materiales. Conservar este producto en un lugar seco. Realizar controles e intervenciones de mantenimiento habituales en las partes principales.

LIMPIEZA DEL CHASIS: Limpiar con frecuencia las partes de plástico con un paño húmedo sin usar solventes u otros productos parecidos; mantener secas todas las partes de metal a fin de evitar la corrosión; mantener limpias de polvo o arena todas las partes móviles (mecanismos de regulación, mecanismos de enganche, ruedas, etc.) y lubricar con aceite ligero todas las partes móviles de metal. Controlar el ajuste de las tuercas y de los pernos y apretarlos cuando proceda. Controlar todas las coberturas de pernos y bordes cortantes y sustituirlas cuando proceda. Comprobar la existencia de signos de deterioro del asiento y de los medios de suspensión. Realizar las sustituciones que sean necesarias de conformidad con las instrucciones del fabricante.

LIMPIEZA DEL FORRO: lavar con un paño húmedo y detergente neutro. No torcer, no utilizar lejía, no planchar, no lavar en seco, no eliminar las manchas con disolventes y no secar en secadora con tambor rotativo.



PEG-PÉREGO S.p.A

Peg-Pérego podrá aportar en cualquier momento modificaciones a los modelos que se describen en el presente manual por razones técnicas o comerciales.

SERVICIO DE ASISTENCIA PEG-PÉREGO

En caso de que se pierdan o se dañen partes del producto, utilizar sólo repuestos originales Peg-Pérego. Para eventuales reparaciones, cambios e informaciones sobre los productos, así como la venta de recambios originales y accesorios, contactar el Servicio de Asistencia Peg-Pérego:

CANADA

tel. 905.839.3371 fax 905.839.9542
call us toll free 1.800.661.5050
website www.pegperego.com

FR_Français

Merci d'avoir choisi un produit Peg-Pérego.

⚠️ AVERTISSEMENT IMPORTANT: À CONSERVER POUR TOUTE UTILISATION ULTÉRIEURE.

IMPORTANT: LIRE CES INSTRUCTIONS AVEC ATTENTION ET LES CONSERVER POUR TOUTE RÉFÉRENCE FUTURE. LA SÉCURITÉ DE VOTRE ENFANT POURRAIT ÊTRE MENACÉE SI CES INSTRUCTIONS NE SONT PAS RESPECTÉES.

LES OPÉRATIONS DE MONTAGE ET DE RÉGLAGE DU PRODUIT DOIVENT ÊTRE EFFECTUÉES PAR UN ADULTE; NE PAS UTILISER LE PRODUIT SI LE MONTAGE N'EST PAS CONVENABLEMENT TERMINÉ ET SI LE PRODUIT PRÉSENTE DES PIÈCES CASSÉES OU MANQUANTES.

LES OPÉRATIONS DE NETTOYAGE ET D'ENTRETIEN DOIVENT ÊTRE EFFECTUÉES UNIQUEMENT PAR DES ADULTES.

⚠️ AVERTISSEMENT: EMPÊCHER DE GRAVES BLESSURES OU LA MORT DE L'ENFANT DUES À SA CHUTE OU À SON GLISSEMENT: TOUJOURS UTILISER LES CEINTURES DE SÉCURITÉ À CINQ POINTS; UTILISER LES CEINTURES EN POSITION INCLINÉE ET À LA VERTICALE.

⚠️ AVERTISSEMENT: IL FAUT TOUJOURS ATTACHER L'ENFANT DANS LA CHAISE HAUTE AU MOYEN DU SYSTÈME DE RETENUE, QUE CE SOIT DANS LA POSITION INCLINÉE OU VERTICALE.

UTILISER SYSTEMATIQUÉMENT L'ENTREJAMBE

NE JAMAIS LAISSER L'ENFANT SANS SURVEILLANCE; TOUJOURS GARDER L'ENFANT EN VUE.

- LE PLATEAU ET SES ACCESSOIRES N'ONT PAS ÉTÉ CONÇUS POUR SUPPORTER LE POIDS DE L'ENFANT; LE PLATEAU N'A PAS ÉTÉ CONÇU POUR MAINTENIR L'ENFANT EN POSITION ASSISE ET NE REMPLACE PAS LA SANGLE DE SÉCURITÉ.
- S'ASSURER QUE LE PRODUIT EST INSTALLÉ SUR UNE SURFACE HORIZONTALE.
- N'UTILISER LE PRODUIT EN POSITION VERTICALE QUE SI L'ENFANT EST CAPABLE DE RESTER ASSIS TOUT SEUL.
- INSTALLER LE PRODUIT DE MANIÈRE À CE QUE L'ENFANT NE PUISSE ÊTRE MIS EN DANGER PAR DES CÂBLES ÉLECTRIQUES, DES SOURCES DE CHALEUR OU DES FLAMMES.
- NE PAS METTRE LES DOIGTS DANS LES MÉCANISMES ET FAIRE ATTENTION À LA POSITION DES MEMBRES DE L'ENFANT AU COURS DES OPÉRATIONS DE RÉGLAGE.
- L'UTILISATION D'ACCESSOIRES N'AYANT PAS ÉTÉ APPROUVÉS PAR LE FABRICANT PEUT ÊTRE DANGEREUSE.
- NE PAS UTILISER LE PRODUIT À PROXIMITÉ DE MARCHES OU D'ESCALIERS.
- FAIRE ATTENTION À NE PAS POSITIONNER LE PRODUIT À PROXIMITÉ DE SOURCES DE CHALEUR OU DE FEUX COMME LES POÊLES À GAZ, LES RADIATEURS ÉLECTRIQUES, ETC.
- NE PAS UTILISER LA CHAISE HAUTE SI TOUS LES ÉLÉMENTS NE SONT PAS FIXÉS ET RÉGLÉS DE MANIÈRE APPROPRIÉE.
- S'ASSURER QUE CHAQUE CEINTURE EST CORRECTEMENT RÉGLÉE.
- CONFORME AUX EXIGENCES DE SÉCURITÉ.

REMARQUE:

- CET ARTICLE REMPLIT LES CONDITIONS REQUISES PAR LA NORME ASTM F404 ET RÉVISIONS RÉCENTES OU SATISFAIT À DES CONDITIONS PLUS SÉVÈRES.

TRANSAT

- **LORSQU'IL EST UTILISÉ COMME TRANSAT, CE PRODUIT EST CONÇU POUR DES ENFANTS DE LA NAISSANCE À SIX MOIS OU 20 lbs (9 Kg).**
- **NÉ PAS UTILISER LE PRODUIT COMME TRANSAT LORSQUE L'ENFANT SAIT SE TENIR ASSIS TOUT SEUL.**
- **CE TRANSAT N'EST PAS CONÇU POUR DE LONGS SOMMEILS. LE TRANSAT NE REMPLACE PAS LE LIT D'ENFANT. SI L'ENFANT A ENVIE DE DORMIR, IL EST IMPORTANT DE LE COUCHER DANS UN LIT APPROPRIÉ.**
- **DANGER D'ÉTRANGLEMENT : NE JAMAIS LAISSER L'ENFANT DANS LE TRANSAT LORSQUE LES CEINTURES SONT DÉTENDUES OU DÉTACHÉES.**
- **DANGER DE CHUTE : IL EST DANGEREUX D'UTILISER LE TRANSAT SUR UNE SURFACE SITUÉE EN HAUTEUR.**

Un seul produit qui accompagne la croissance de votre enfant :

- De 0 à 6 mois, un transat confortable ;
- À partir de 6 mois, une chaise haute multi-usages : pour les repas, le jeu et la détente ;
- À partir de 12 mois et après, une chaise sans tablette pour être à table avec les grands.

COMPOSANTS DE L'ARTICLE

Vérifier le contenu de l'emballage. Pour toute réclamation, veuillez contacter le Service d'assistance.

- Chaise haute avec housse amovible et lavable, double plateau.

MODE D'EMPLOI

- 1 **OUVERTURE** : Lever le siège (fig_a), les presser les boutons latéraux (fig_b) et ouvrir la chaise haute (fig_c).
- 2 **PLATEAU** : pour monter le plateau, tirer vers soi la poignée centrale située sous le plateau tout en insérant complètement ce dernier dans les accoudoirs (fig_a). Pour allonger ou enlever le plateau, tirer vers soi la poignée centrale située sous le plateau (fig_b) et l'allonger (fig_c).
Pour extraire la tablette, tirer vers soi les leviers latéraux et tirer la tablette vers soi. La chaise haute est équipée d'un double plateau ; celui du haut est lavable en lave-vaisselle. Pour le démonter, le déboîter du plateau inférieur en le soulevant (fig_d).
- 3 **RÉGLAGE EN HAUTEUR** : La chaise haute

offre 7 positions de réglage en hauteur. Pour lever ou abaisser le siège, appuyer sur les deux petits leviers latéraux (fig_a) jusqu'à la position voulue. La chaise haute peut également être réglée en hauteur au moyen de la poignée située sous le filet (fig_b). Ces opérations peuvent également être effectuées lorsque l'enfant est assis sur la chaise haute.

DOSSIER INCLINABLE : le siège a 5 positions d'inclinaison. Pour régler l'inclinaison du siège, lever la poignée qui se trouve derrière le dossier (fig_c) et bloquer le siège dans la position souhaitée. Cette opération peut également être effectuée lorsque l'enfant est assis sur la chaise.

- 4 **REPOSE-PIEDS RÉGLABLE** : le repose-pieds est réglable en 3 positions ; pousser le repose-pieds vers le haut pour le relever, pousser les deux languettes vers le bas pour l'abaisser (fig_b).
- 5 **CEINTURE DE SÉCURITÉ À CINQ POINTS** : pour accrocher la ceinture, insérer jusqu'au déclic les deux boucles de la ceinture ventrale (avec les bretelles attachées) dans la sangle d'entrejambes (fig_a). Pour décrocher la ceinture, enfoncer les côtés de la boucle tout en tirant la ceinture ventrale vers l'extérieur (fig_b). Pour serrer la ceinture ventrale, tirer des deux côtés dans le sens indiqué par la flèche (fig_c). Pour la desserrer, procéder à l'opération contraire.
- 6 La hauteur des bretelles est réglable en deux positions ; défaire une partie de la housse (fig_a), décrocher les bretelles du dossier (fig_b) et les faire ressortir de la housse. Insérer les extrémités des bretelles dans les autres passants de la housse et du dossier (fig_c) puis repositionner correctement la housse sur le dossier.
- 7 **UTILISATION SANS PLATEAU** : pour utiliser la chaise haute à table, enlever le plateau. Pour replacer le plateau sur les montants à l'arrière de la chaise haute, le positionner en correspondance des fixations et l'accrocher (fig_b).
- 8 **FERMETURE ET RÉOUVERTURE DU PLATEAU** : tirer vers soi la poignée centrale située sous le plateau (fig_a) et l'allonger jusqu'aux repères rouges (fig_b), puis faire pivoter le plateau vers le haut (fig_c) jusqu'à ce qu'il se bloque. Pour rouvrir le plateau, appuyer sur le petit levier situé sous l'accoudoir (fig_d), le faire pivoter vers le bas et, tout en tirant vers soi la poignée centrale, le placer dans l'une des positions d'utilisation.
- 9 **FERMETURE** : Presser les boutons latéraux (fig_a) et replier la chaise haute (fig_b). Chaise haute repliée (fig_c).
- 10 **ENLEVER LA HOUSSE** : pour enlever la housse, défaire la partie supérieure de la housse et

- faire ressortir les sangles du dossier (fig_a) et de la housse (fig_b). Abaisser le dossier et faire ressortir la sangle d'entrejambes par le dessous de l'assise (fig_c).
- 11 Débouter la housse sur les côtés (fig_a) et la retirer par le haut (fig_b).

NUMÉROS DE SÉRIE

- 12 Les informations comme la date de production du produit sont inscrites sous l'assise de Prima Pappa Zero-3.
- _ Nom du produit, date de production et numéro de série.
- Ces informations sont indispensables en cas de réclamation.

NETTOYAGE ET ENTRETIEN

ENTRETIEN DE L'ARTICLE: protéger l'article des agents atmosphériques (eau, pluie ou neige); une exposition continue et prolongée au soleil pourrait entraîner un changement de couleur de nombreux matériaux; ranger cet article dans un lieu sec. Effectuer des contrôles et des interventions d'entretien sur les pièces principales à des intervalles réguliers.

NETTOYAGE DU CHÂSSIS : nettoyer régulièrement les pièces en plastique à l'aide d'un linge humide sans utiliser de solvants ou d'autres produits similaires ; toutes les pièces métalliques doivent rester sèches de manière à prévenir la formation de rouille ; toutes les pièces mobiles (dispositifs de réglage, dispositifs de fixation, roues, etc.) doivent être exemptes de poussières ou de sable et les pièces métalliques mobiles doivent être lubrifiées avec de l'huile légère. Contrôler le serrage de tous les écrous et boulons et les serrer le cas échéant. Contrôler tous les caches de boulons et bords tranchants et les remplacer le cas échéant. Vérifier que le siège et les dispositifs de suspension ne présentent pas de signes de détérioration. Procéder aux remplacements de pièces nécessaires conformément aux instructions du fabricant le cas échéant.

NETTOYAGE DES ÉLÉMENTS EN TISSU : nettoyer à l'aide d'un linge humide et d'un détergent neutre ; ne pas tordre ; ne pas utiliser de javel ; ne pas repasser ; ne pas laver à sec ; ne pas détacher à l'aide de solvants ; ne pas sécher dans un sèche-linge à tambour rotatif.



PEG-PÉREGO S.p.A.

Peg-Pérego se réserve le droit de procéder à tout moment à des modifications sur les

modèles décrits dans cet ouvrage, pour des raisons de nature technique ou commerciale.

SERVICE D'ASSISTANCE PEG-PÉREGO

En cas de perte de pièces ou de rupture de l'une d'elles, utiliser exclusivement des pièces de rechange originales Peg-Pérego. Pour les réparations, les remplacements, les demandes d'informations relatives aux produits et l'achat de pièces de rechange originales et d'accessoires, contacter le service d'assistance Peg-Pérego:

CANADA

tél. 905.839.3371 fax 905.839.9542
call us toll free 1.800.661.5050 site Internet
www.pegperego.com

IT Italiano

Dichiarazione di conformità

Denominazione del prodotto
PRIMA PAPPÀ ZERO-3

Codice identificativo del prodotto
IMPP03

Normative di riferimento (origine)

ASTM F 404-10
16 CFR 1501
16 CFR 1303
CPSIA 2008
EN 12790:2009
EN 14988:2006
EN 71-3
European Directive 2005/84/CE
(Phthalates Directive)
European Directive 2002/61/CE
(Azocolourants)

Dichiarazione di conformità

La PegPerego S.p.A. dichiara sotto la propria responsabilità che l'articolo in oggetto è stato sottoposto a test di collaudo interni e omologato secondo le normative vigenti presso laboratori esterni ed indipendenti.

Data e luogo di rilascio

Arcore, Marzo 2012

PegPerego S.p.A.
via De Gasperi, 50
20862 Arcore (MB), ITALY

EN English

Declaration of conformity

Product name
PRIMA PAPPÀ ZERO-3

Product reference number
IMPP03

Reference Standards (origin)

ASTM F 404-10
16 CFR 1501
16 CFR 1303
CPSIA 2008
EN 12790:2009
EN 14988:2006
EN 71-3
European Directive 2005/84/CE
(Phthalates Directive)
European Directive 2002/61/CE
(Azocolourants)

Declaration of conformity

PegPerego S.p.A. declares under its sole responsibility that the article to which this declaration relates has undergone internal testing and has been approved, in accordance with regulations in force, by external, independent testing laboratories.

Date and place of issue

Arcore, March 2012

PegPerego S.p.A.
via De Gasperi, 50
20862 Arcore (MB), ITALY

FR Français

Declaration du produit conforme

Denomination du produit
PRIMA PAPPÀ ZERO-3

Identification du produit
IMPP03

Standard du referiment (origin)

ASTM F 404-10
16 CFR 1501
16 CFR 1303
CPSIA 2008
EN 12790:2009
EN 14988:2006
EN 71-3
European Directive 2005/84/CE
(Phthalates Directive)
European Directive 2002/61/CE
(Azocolourants)

Declaration du conformité

PegPerego S.p.A. déclare, sous sa propre responsabilité, que l'article en question a été soumis à des tests d'essais internes et homologué selon les normes en vigueur par des laboratoires extérieurs et indépendants.

Date et lieu du publication

Arcore, Mars 2012

PegPerego S.p.A.
Via De Gasperi, 50
20862 Arcore (MB), ITALY

DE Deutsch

Konformitäts- serklärung

Bezeichnung des Produktes
PRIMA PAPPÀ ZERO-3

Kennzeichnungscode des Produktes
IMPP03

Bestimmungen (Ursprung)

ASTM F 404-10
16 CFR 1501
16 CFR 1303
CPSIA 2008
EN 12790:2009
EN 14988:2006
EN 71-3
European Directive 2005/84/CE
(Phthalates Directive)
European Directive 2002/61/CE
(Azocolourants)

Konformitätserklärung

Die Firma PegPerego S.p.A. erklärt auf ihre Verantwortung, dass der betreffende Artikel internen Abnahmetests unterzogen sowie gemäß den gültigen Bestimmungen von externen und unabhängigen Labors zugelassen wurde.

Datum und Ort der Ausstellung

Arcore, März 2012

PegPerego S.p.A.
Via De Gasperi, 50
20862 Arcore (MB), ITALY

ES Español

declaración de conformidad

Denominación del producto
PRIMA PAPPÀ ZERO-3

Código de identificación del producto
IMPP03

Normativas de referencia (origen)

ASTM F 404-10
16 CFR 1501
16 CFR 1303
CPSIA 2008
EN 12790:2009
EN 14988:2006
EN 71-3
European Directive 2005/84/CE
(Phthalates Directive)
European Directive 2002/61/CE
(Azocolourants)

Declaración de conformidad

PegPerego S.p.A. declara bajo su responsabilidad que el artículo en objeto ha sido sometido a pruebas de ensayo internas y ha sido homologado según las normativas vigentes en laboratorios exteriores e independientes.

Fecha y lugar de expedición

Arcore, Marzo 2012

PegPerego S.p.A.
Via De Gasperi, 50
20862 Arcore (MB), ITALY

PEG PEREGO S.p.A.

VIA DE GASPERI 50 20862 ARCORE MB ITALIA
tel. 0039 039 60881 fax 0039 039 615869/616454

Servizio Post Vendita - After Sale:

tel. 0039 039 6088213 fax: 0039 039 3309992



PEG PEREGO U.S.A. Inc.

3625 INDEPENDENCE DRIVE FORT WAYNE INDIANA 46808
phone 260 482 8191 fax 260 484 2940

Call us toll free: 1 800 671 1701

PEG PEREGO CANADA Inc.

585 GRANITE COURT PICKERING ONTARIO CANADA L1W3K1
phone 905 839 3371 fax 905 839 9542

Call us toll free: 1 800 661 5050

www.pegpereo.com

Tutti i diritti di proprietà intellettuale relativi ai contenuti di questo manuale d'istruzione appartengono a PEG PEREGO S.p.A. e sono tutelati dalle leggi vigenti.

All of the intellectual property rights for the contents of this instruction manual belong to PEG PEREGO S.p.A. and are protected by the laws in force.

⚠ WARNING

AVOID SERIOUS INJURY FROM FALLING OR SLIDING OUT.
ALWAYS USE COMPLETE 5 POINT SEAT BELT.

⚠ ADVERTENCIA

EVITE LESIONES DE CAIDAS O DESLIZAMIENTOS HACIA FUERA.
SIEMPRE UTILIZE EL CINTURON COMPLETO DE 5 PUNTOS.

⚠ AVERTISSEMENT

EVITER UNE BLESSURE SÉRIEUSE DUE À UNE CHUTE OU À UN GLISSEMENT.
TOUJOURS UTILISER LA CEINTURE DE SÉCURITÉ À 5 POINTS COMPLÈTE.



prima pappa zero-3

PRIMA PAPPÀ ZERO-3

FINA12021157

30/08/2012