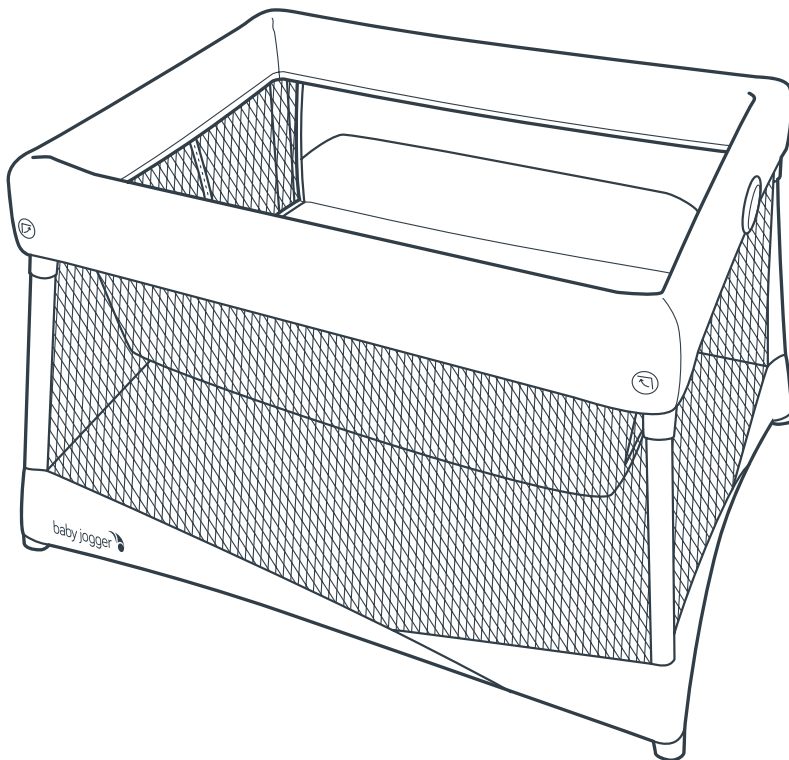


baby jogger®

city suite™



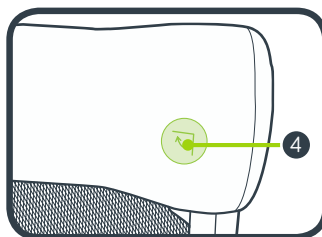
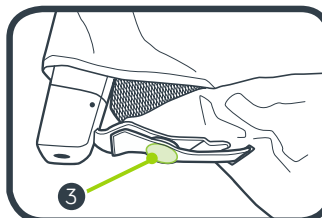
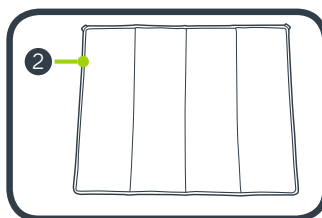
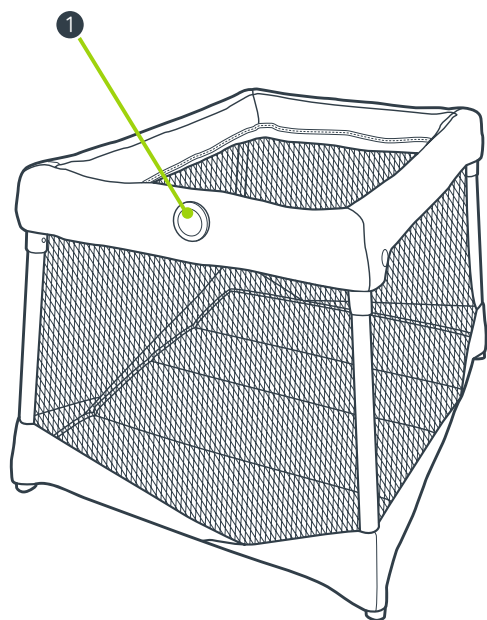
ASSEMBLY INSTRUCTIONS
INSTRUCCIONES DE ENSAMBLAJE

babyjogger.com
©2019 NWL0001005011B 10/19

IMPORTANT: Read carefully and keep for future reference. Your child's safety may be affected if you do not follow these instructions.

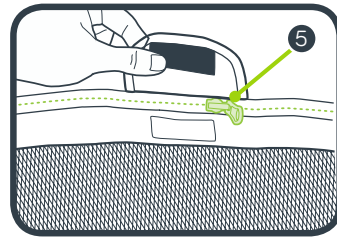
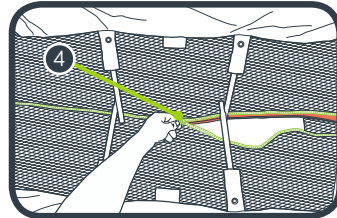
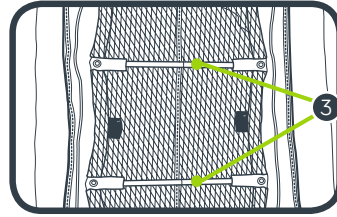
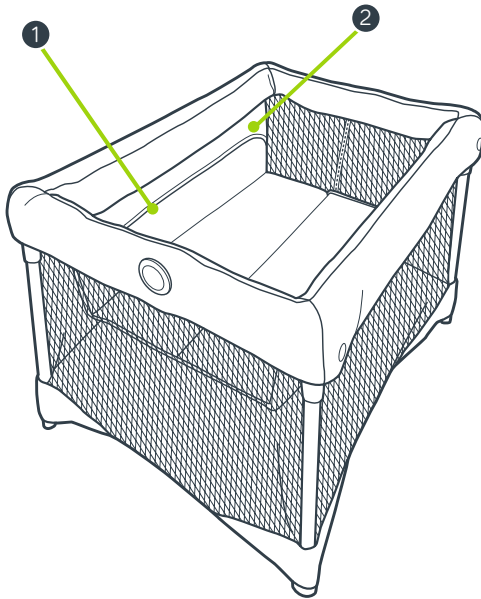
IMPORTANTE - Lea estas instrucciones cuidadosamente y guárdelas para referencia futura. La seguridad de su niño podría verse comprometida si no sigue estas instrucciones.

PLAYARD

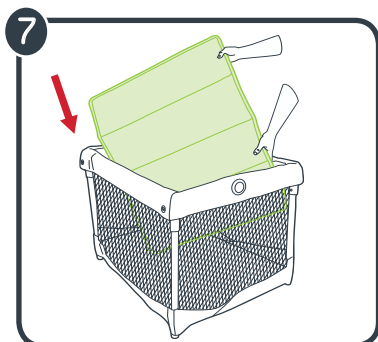
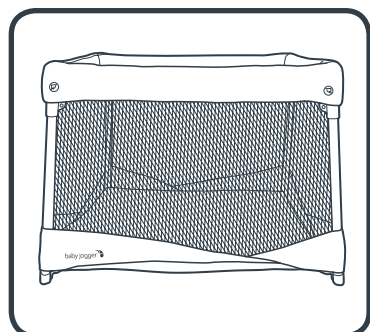
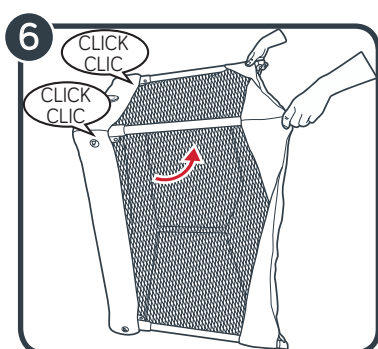
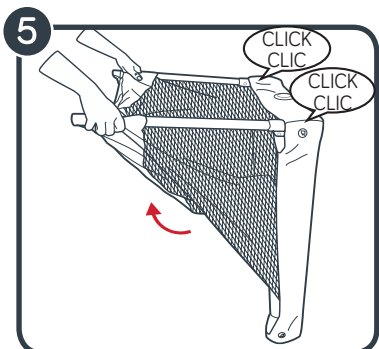
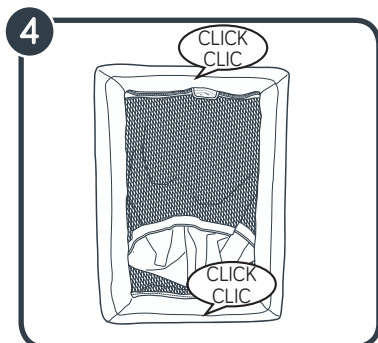
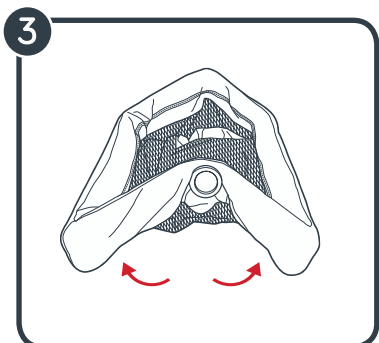
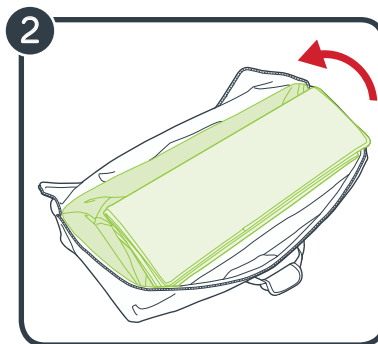
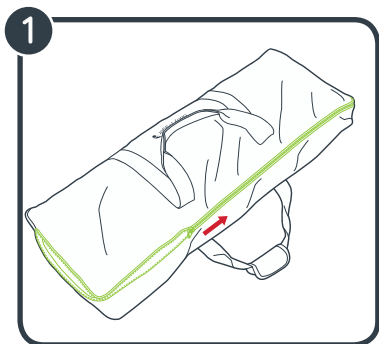


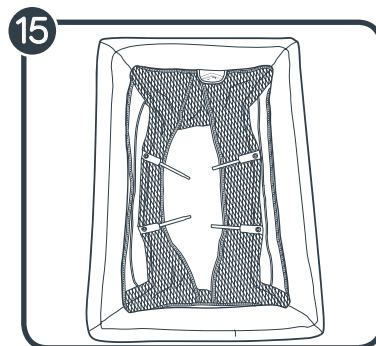
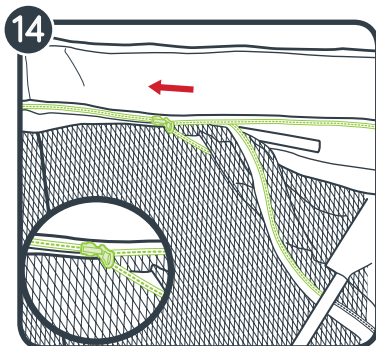
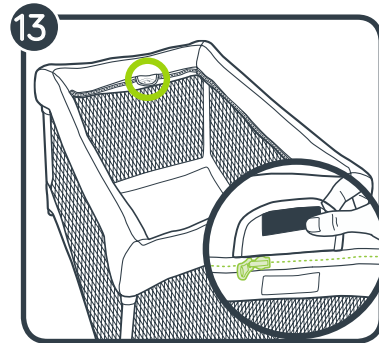
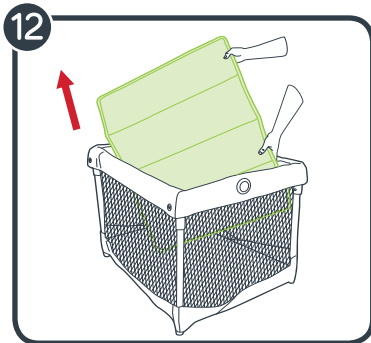
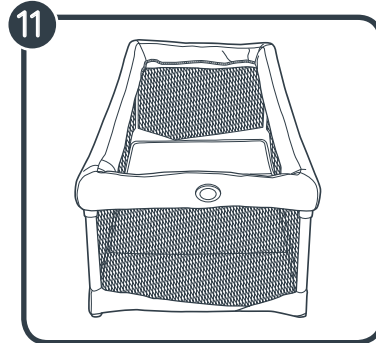
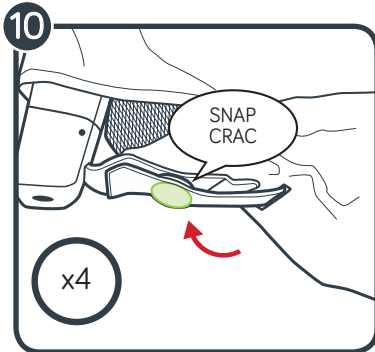
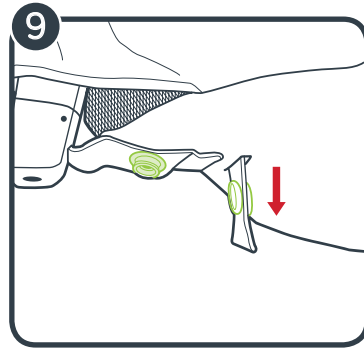
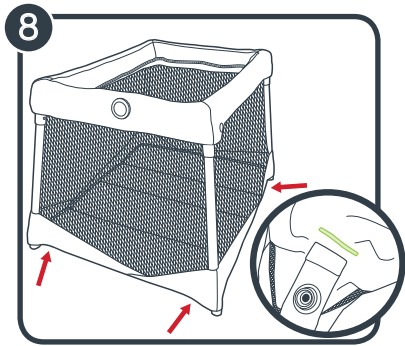
- 1 Top Rail Fold Button
- 2 Mattress
- 3 Mattress Snaps
- 4 Leg Fold Buttons

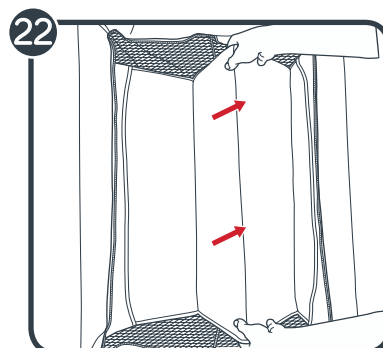
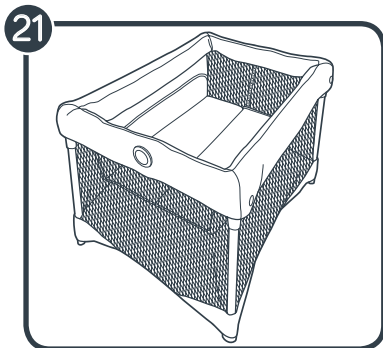
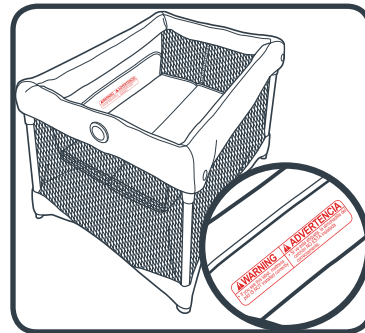
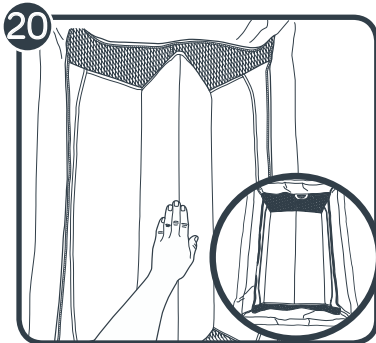
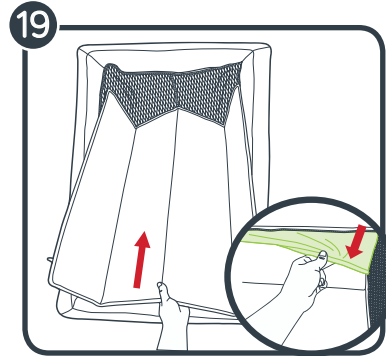
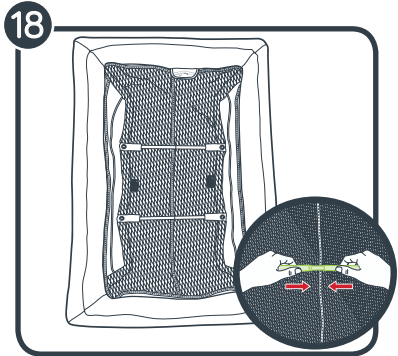
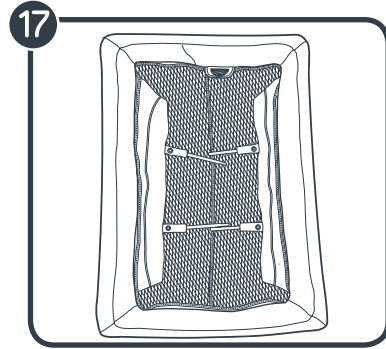
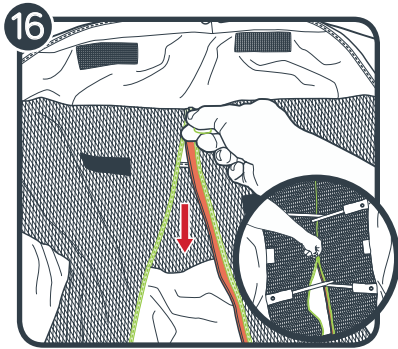
BASSINET MODE

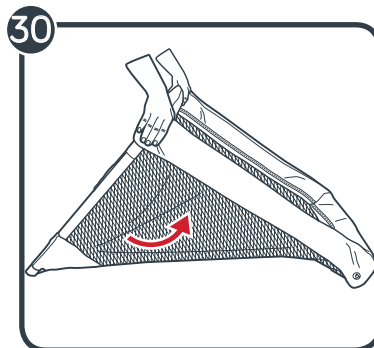
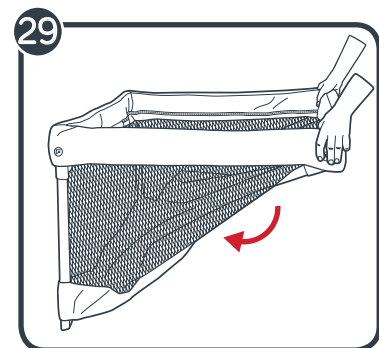
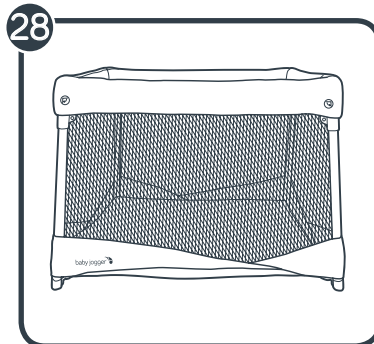
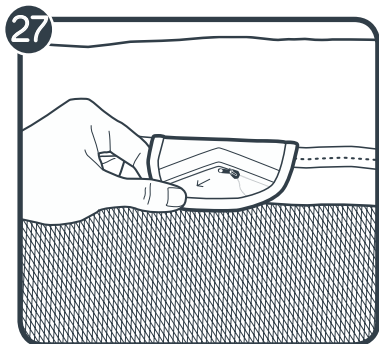
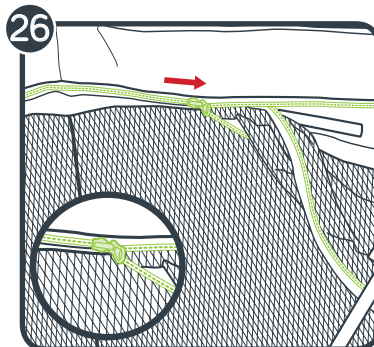
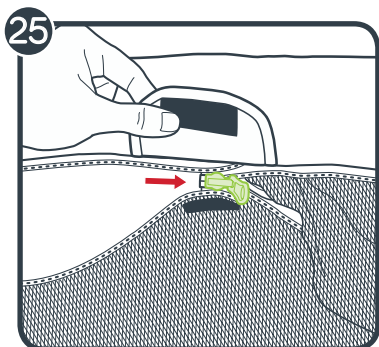
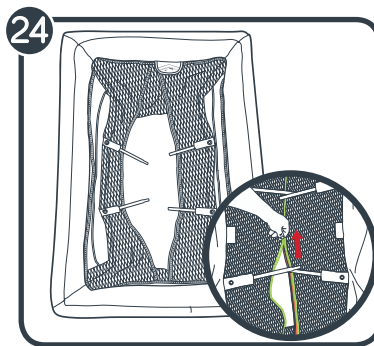
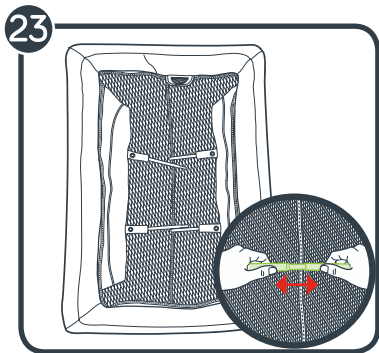


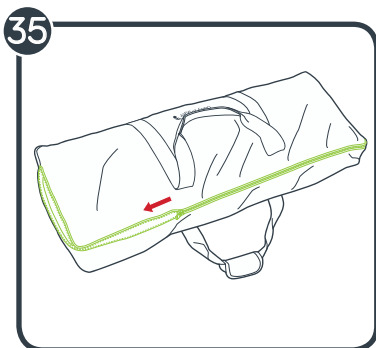
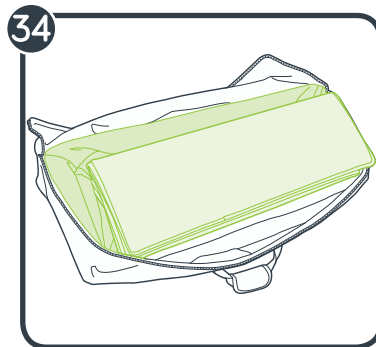
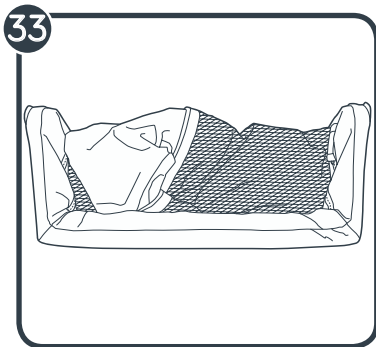
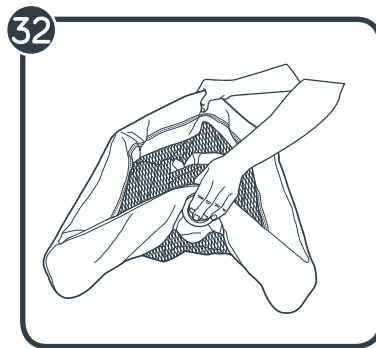
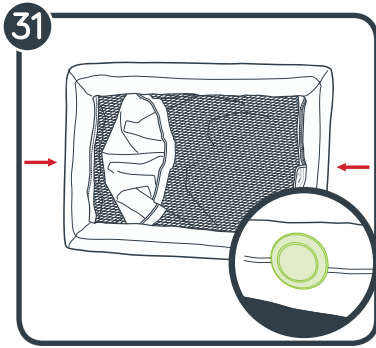
- 1 Bassinet
- 2 Mattress Side Panel Covers
- 3 Bassinet Support Tubes
- 4 Bassinet Center Zipper
- 5 Bassinet Storage Zipper











WARNING

IMPORTANT - Keep these instructions for future reference.

Failure to follow these warnings and the instructions could result in serious injury or death.

SETTING UP THE PLAYARD:

- **THIS PRODUCT REQUIRES ADULT ASSEMBLY.**
- Keep fingers clear of top corners during setup. Be sure playard is completely set up before use. Make sure the two top rails and four legs are completely locked, the mattress pad is flat and the snaps are securely fastened to the bottom of the unit. Always follow the instructions in the owner's manual to set up the playard.
- Never use this product if there are any loose or missing fasteners, loose joints, broken parts or torn fabric. Check before assembly and contact Baby Jogger at 1-800-241-1848 for replacement parts and instructions if needed. Never substitute parts.

USING THE PLAYARD

- The playard is for playing or sleeping. When used for playing, never leave child unattended and always keep child in view. When used for sleeping, you must still provide the supervision necessary for the continued safety of your child.
- Always keep the playard away from hazards in the area that may injure your child.
- When child is able to pull to standing position, remove large toys and other object that could serve as steps for climbing out.
- Stop using this product when your child reaches 35 inches (89 cm) in height or is able to climb out.
- Do not modify playard. Accessories not approved by Baby Jogger should not be used.
- Child can become entrapped and die when improvised netting or covers are placed on top of a playard. Never add such items to confine child in playard.

AVOIDING SUFFOCATION HAZARDS

- Unlike cribs that have rigid sides, the playard has flexible sides. As a result, the playard mattress is specially designed to prevent suffocation. The playard mattress has a solid base, a certain length and width, and is less than one inch thick in order to meet safety standards. Using a thicker or different sized mattress may allow a child's head to get between mattress and side of the playard causing suffocation.
- **INFANTS CAN SUFFOCATE** in gaps between a mattress too small or too thick and product sides.
- **INFANTS CAN SUFFOCATE** on soft bedding. **NEVER** add a mattress, pillow, comforter or padding. Use **ONLY** mattress provided by Baby Jogger.
- To reduce the risk of SIDS, pediatricians recommend healthy infants be placed on their backs to sleep, unless otherwise advised by your physician.
- Never use plastic shipping bags or other plastic film as mattress covers not sold and intended for that purpose. They can cause suffocation.
- Prevent possible suffocation or entanglement. Only use sheets made by Baby Jogger for City Suite mattress.
- **NEVER** use a water mattress with the playard.

AVOID STRANGULATION HAZARDS

- Strings and cords can cause strangulation. Keep strings and cords away from child.
- **NEVER** place the playard near a window where cords from blinds or drapes can strangle child.
- **NEVER** hang strings on or over the playard.
- **NEVER** place items with a string around a child's neck, such as hood strings, pacifier cords, etc.
- **NEVER** attach strings to toys.

THIS PRODUCT IS NOT INTENDED FOR COMMERCIAL USE.



WARNING

BASSINET MODE

- Infants have suffocated in gaps between extra padding and side of bassinet, and on soft bedding.
- Use ONLY mattress provided by Baby Jogger. NEVER add a pillow, comforter or another mattress for padding.
- FALL HAZARD: To help prevent falls, do not use this product when the infant begins to push up on hands and knees or weighs over 18 lb (8.2 kg), whichever comes first.
- Use bassinet with only one child at a time.
- NEVER place child under the bassinet.
- The bassinet must be fully assembled and installed. Do not modify bassinet or add any attachments that are not listed in the owner's manual.
- To help prevent heat build-up inside the playard and to avoid overheating your child, when using the bassinet DO NOT use an outdoor canopy.
- To reduce the risk of SIDS, pediatricians recommend healthy infants be placed on their backs to sleep, unless otherwise advised by your physician.
- Only use Baby Jogger sheet designed to fit the dimensions of the bassinet.
- Ensure bassinet is properly stored when not in use.

PLAYARD SET UP

- 1 Unzip playard bag.
- 2 Remove mattress and playard from bag.
- 3 Place folded playard on the ground.
- 4 Unfold playard so that the opening of the playard is facing up.
- 5 With one side resting on the ground, pull the legs out from the other side until they lock into place.
- 6 Repeat on the other side.

CHECK: Once playard is fully upright, make sure that all legs are completely locked into position.

- 7 Insert mattress into playard.

CHECK: Ensure that mattress cover is completely zipped.

- 8 Mattress should be flat on the floor of the playard.
- 9 Pull the snaps connected to the bottom corners of the mattress through the openings on the playard floor.
- 10 Secure all four snaps to the floor of the playard.
- 11 Playard frame is fully assembled.

⚠️ WARNING- Make sure top rails and all legs are locked before using.

BASSINET SET UP

- 12 Unsnap and remove mattress from floor of playard.
- 13 Locate zipper underneath flap.
- 14 Unzip bassinet storage zipper following around the entire top rail of playard.
- 15 Bassinet fabric and support tubes should all be accessible now.
- 16 Locate the bassinet center zipper and zip completely.

⚠️ WARNING- Ensure that bassinet center zipper is fully zipped with no red visible.

- 17 With the bassinet fabric fully zipped, locate the bassinet support tubes.
- 18 Connect both sets of tubes.

CHECK: Bassinet support tubes **MUST** be assembled before placing mattress in bassinet. Ensure that mattress cover is completely zipped.

- 19 Fold mattress as shown to insert into bassinet. Tuck the outer panels of mattress into the mattress side panel covers on either side of the bassinet.
- 20 Push center of mattress down so that the two center panels of mattress are flat against the bottom of the bassinet.

CHECK: If you can see the warning label on the bassinet, the mattress IS NOT installed correctly.

- 21 Bassinet is fully assembled.

BASSINET DISASSEMBLY AND STORAGE

- 22 To begin bassinet disassembly, lift up on both sides of the center of the mattress to remove.
- 23 Disconnect each set of bassinet support tubes.
- 24 Unzip bassinet fabric.
- 25 Locate bassinet storage zipper inside the top rail and connect.
- 26 Completely zip up the bassinet fabric and tubes.
- 27 Close the zipper flap to cover the zipper.
- 28 Bassinet is completely stored.

PLAYARD STORAGE

NOTE: If mattress is in playard, remove before attempting to store.

- 29 Start fold by pressing leg fold buttons on one side.
- 30 Press buttons on other side to complete leg fold.
- 31 Locate top rail fold buttons.
- 32 Press both buttons to fold frame in half.
- 33 Playard is completely folded.
- 34 Place folded frame into carry bag as shown. Folded mattress should nest into frame to allow bag to be zipped.
- 35 Zip bag and playard is fully stored.

CARE AND MAINTENANCE

To preserve the longevity of your playard, it is important to perform simple, regular maintenance. From time to time, check your playard and bassinet for worn parts, torn material or loose stitching, and make sure that the joints and folding areas are still in good condition. Replace parts as needed, using only Baby Jogger replacement parts. All repairs should only be carried out by an authorized dealer

WASHING

Mattress

- Mattress cover is removable and machine washable.
- To wash, remove panel boards and wash in cold water with a mild detergent.
- To minimize shrinkage, simply re-insert panel boards to dry.
- Do not press, iron, dry clean, tumble dry or wring the fabric.
- If mattress cover needs to be replaced, only use parts from a Baby Jogger Authorized dealer. They are the only ones guaranteed to have been safety tested and designed to fit this mattress.

Playard and Bassinet Fabric

- Wipe clean using a mild soap and a damp cloth.

Plastic/Metal Parts

- Wipe clean using a mild soap and warm water.

STORING

- If playard is used at the beach, you **MUST** clean sand off your playard, including the feet, before storing. Sand in top rail lock and leg lock may cause damage.
- **DO NOT** store outside.
- **DO NOT** place heavy objects on top of playard.
- **DO NOT** store playard near direct heat source such as radiator or fire.
- Ensure that playard is fully dry before storing for prolonged periods.

REGISTER YOUR PLAYARD ONLINE AT www.babyjogger.com/register

Baby Jogger's Limited Lifetime Warranty:

Baby Jogger warrants that the frame is free of manufacturer defects for the lifetime of the product. Manufacturer's defects include but are not limited to the breaking of welds and frame tube damage. Textile or soft side materials and all other components shall be warranted for one year from the date of purchase. Proof of purchase is required to make a warranty claim and the warranty is only extended to the original purchaser.

THIS WARRANTY DOES NOT COVER:

- Normal wear and tear
- Corrosion or rust
- Incorrect assembly, or the installation of third party parts or accessories not compatible with the original design
- Accidental or intentional damage, abuse or neglect
- Commercial use
- Improper storage/care of the unit

This warranty specifically excludes claims for indirect, incidental, or consequential damages. The implied warranties of merchantability and fitness for a particular purpose is according to the specific warranty period for this model unit at time of purchase. Some states do not allow the exclusion or limitation of incidental or consequential damages, so the above limitations or exclusions may not apply to you. This warranty gives you specific legal rights, and you may also have other rights which vary from state to state. To know what your legal rights are in your state, consult your local or state consumer affairs office or your State's Attorney General.

If your product was purchased outside of the United States, please contact the distributor in the country nearest you. Their contact information can be found on our website at <http://www.babyjogger.com>. Claims for warranty outside of the country in which the product was purchased may incur shipping charges.

NOTE: When contacting Baby Jogger distributor regarding your product, please have your product's serial number and manufacturing date ready.

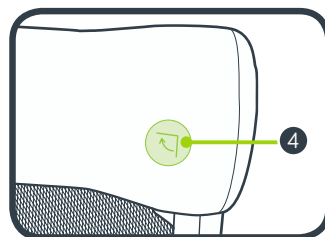
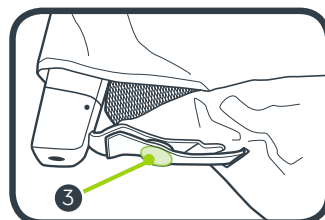
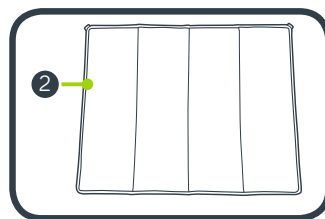
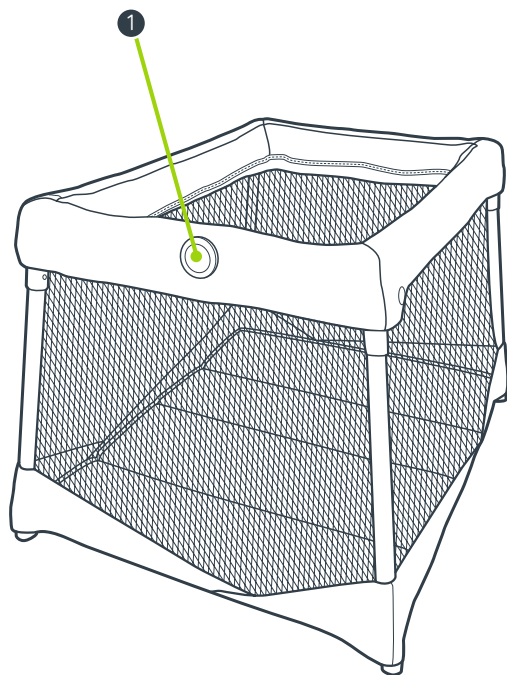
Customer Care Contact Information:

E-Mail: Customerservice@babyjogger.com
Call: 1-800-241-1848 8:30am - 5:30pm EST, Mon - Fri.
Fax: 1-804-262-6277
Mail: Baby Jogger, LLC
4110 Premier Drive
High Point, NC 27265

www.babyjogger.com

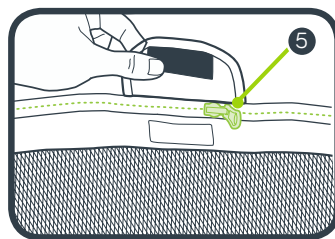
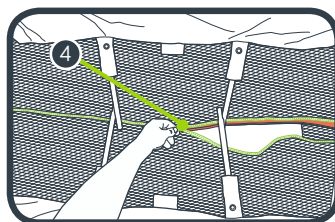
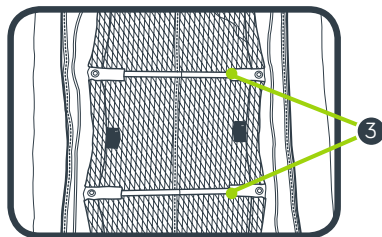
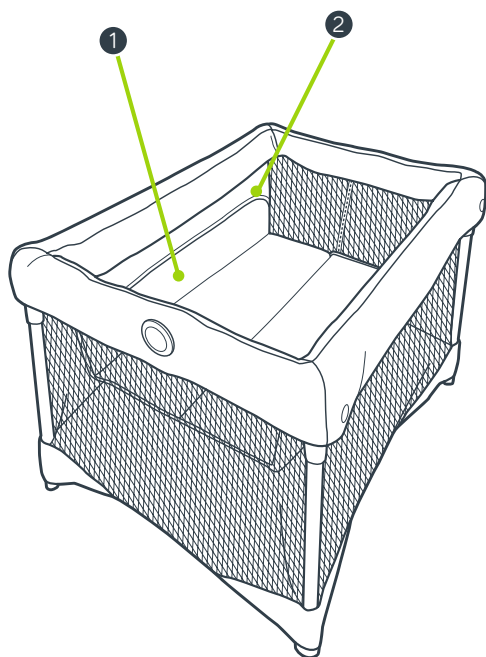
PLEASE DO NOT CONTACT THE PLACE OF PURCHASE FOR PARTS OR WARRANTY ISSUES

CORRALITO



- 1 Botón de plegado de la baranda superior
- 2 Colchón
- 3 Broches del colchón
- 4 Botones de plegado de las patas

MODO MOISÉS



- 1 Moisés
- 2 Fundas para los paneles laterales del colchón
- 3 Tubos de soporte del colchón
- 4 Cremallera del centro del moisés
- 5 Cremallera de almacenamiento del moisés

ADVERTENCIA

IMPORTANTE – Guarde estas instrucciones para referencia futura. No observar estas advertencias y las instrucciones podría resultar en lesiones serias o la muerte.

CÓMO INSTALAR EL CORRALITO:

- **ESTE PRODUCTO REQUIERE QUE LO ARME UN ADULTO.**
- Mantenga los dedos lejos de las esquinas superiores durante la instalación. Asegúrese de que el corralito esté completamente armado antes de usarlo. Verifique que las dos barandas superiores y las cuatro patas estén completamente trabadas, que la almohadilla del colchón esté plana y que los broches estén sujetos de forma segura al fondo de la unidad. Observe siempre las instrucciones del manual del propietario para instalar el corralito.
- Nunca use este producto si le faltan ganchos o si tiene ganchos sueltos, uniones flojas, piezas rotas o tela rasgada. Verifíquelo antes de la instalación y comuníquese con Baby Jogger al 1-800-241-1848 para obtener piezas de repuesto e instrucciones, si son necesarias. Nunca sustituya las piezas.

CÓMO USAR EL CORRALITO

- El corralito es para jugar o dormir. Cuando lo use para jugar, nunca deje al niño sin supervisión y mantenga siempre al niño a la vista. Cuando lo use para dormir, también debe proveer la supervisión necesaria para la continua seguridad de su niño.
- Mantenga siempre el corralito lejos de peligros en los alrededores que pudieran lesionar al niño.
- Cuando el niño pueda agarrarse para ponerse de pie, retire los juguetes grandes y otros objetos que puedan servirle como escalones para salirse.
- Deje de usar este producto cuando el niño alcance las 35 pulgadas (89 cm) de altura o pueda trepar y salirse.
- No modifique el corralito. No deben usarse accesorios que no estén aprobados por Baby Jogger.

- El niño puede quedar atrapado y morir cuando se ponen cubiertas o mallas improvisadas encima del corralito. Nunca agregue dichos artículos para encerrar al niño en el corralito.

CÓMO EVITAR EL PELIGRO DE ASFIXIA

- A diferencia de las cunas que tienen costados rígidos, el corralito tiene costados flexibles. Como resultado, el colchón del corralito fue especialmente diseñado para prevenir la asfixia. El colchón del corralito tiene una base sólida, determinada longitud y anchura, y tiene menos de una pulgada de espesor para cumplir con las normas de seguridad. Usar un colchón más grueso o de tamaño diferente puede permitir que la cabeza del niño quede entre el colchón y el costado del corralito y causar la asfixia.
- **LOS BEBÉS SE PUEDEN ASFIXIAR** en los espacios entre un colchón demasiado pequeño o demasiado grueso y los costados del producto.
- **LOS BEBÉS SE PUEDEN ASFIXIAR** con la ropa de cama blanda. **NUNCA** agregue un colchón, almohada, edredón o acolchado. Use **SOLAMENTE** el colchón provisto por Baby Jogger.
- Para reducir el riesgo del síndrome de la muerte repentina en bebés (SIDS), los pediatras recomiendan que los bebés sanos duerman boca arriba, a menos que su médico le indique otra cosa.
- Nunca use las bolsas de envío de plástico ni otras envolturas de plástico como fundas del colchón que no se venden ni fueron fabricadas para dicho propósito. Pueden provocar asfixia.



ADVERTENCIA

- Evite posibles enredos y el peligro de asfixia. Use solamente sábanas hechas especialmente por Baby Jogger para el colchón City Suite.
- NUNCA use un colchón de agua en el corralito.

EVITE LOS PELIGROS DE ESTRANGULACIÓN

- Los cordones e hilos pueden causar la estrangulación. Mantenga los cordones e hilos lejos del niño.
- NUNCA ponga el corralito cerca de una ventana donde los cordones de persianas o cortinas puedan estrangular al niño.
- NUNCA cuelgue cordones sobre o encima del producto.
- NUNCA ponga artículos con un cordón alrededor del cuello de un niño, como por ejemplo los cordones de una capucha, de un chupete, etc.
- NUNCA amarre cordones a los juguetes.

ESTE PRODUCTO NO ESTÁ DISEÑADO PARA EL USO COMERCIAL.

MODO MOISÉS

- Se han producido casos de bebés que se han asfixiado en los huecos entre el acolchado adicional y el costado del moisés, y con ropa de cama blanda.
- Use SOLAMENTE el colchón provisto por Baby Jogger. NUNCA agregue una almohada, un edredón u otro colchón para agregar acolchado.
- PELIGRO DE CAÍDAS: Para ayudar a prevenir caídas, no use este producto cuando el bebé comience a pararse sobre las manos y las rodillas o pese más de 18 libras (8.2 kg), lo que ocurra primero.
- Use el moisés solamente con un niño por vez.
- NUNCA ponga a un niño debajo del moisés.
- El moisés debe estar completamente armado e instalado. No modifique el moisés ni agregue ningún accesorio que no esté listado en el manual del propietario.

- Para ayudar a prevenir la acumulación de calor en el interior del corralito y para prevenir que el niño se acalore, cuando se usa el moisés NO use una capota para exteriores.
- Para reducir el riesgo del síndrome de la muerte repentina en bebés (SIDS), los pediatras recomiendan que los bebés sanos duerman boca arriba, a menos que su médico le indique otra cosa.
- Use solamente la sábana de Baby Jogger diseñada para ajustarse a las dimensiones del moisés.
- Asegúrese de que el moisés esté almacenado de forma apropiada cuando no se esté usando.

INSTALACIÓN DEL CORRALITO

- 1 Desabroche la cremallera del corralito.
- 2 Retire el colchón y el corralito de la bolsa.
- 3 Ponga el corralito plegado sobre el suelo.
- 4 Despliegue el corralito de modo que la abertura quede hacia arriba.
- 5 Con un costado sobre el suelo, tire hacia fuera de las patas del otro costado hasta que encajen en posición.
- 6 Repita el procedimiento del otro lado.

VERIFIQUE: Cuando el corralito esté totalmente en pie, asegúrese de que las patas estén completamente trabadas en posición.

- 7 Introduzca el colchón en el corralito.

VERIFIQUE: Asegúrese que la cremallera del forro del colchón esté completamente cerrada.

- 8 El colchón debe quedar plano en el piso del corralito.
- 9 Pase los broches conectados a la parte inferior de las esquinas del colchón a través de las aberturas del piso del corralito.
- 10 Asegure los cuatro brolles al piso del corralito.
- 11 El armazón del corralito está completamente armado.

⚠️ ADVERTENCIA - Asegúrese de que las barandas superiores y todas las patas estén trabadas antes de usarlo.

INSTALACIÓN DEL MOISÉS

- 12 Destrahe el colchón del piso del corralito y sáquelo.
- 13 Ubique la cremallera bajo la solapa
- 14 Desabroche la cremallera de almacenamiento del moisés todo alrededor de la baranda superior del corralito.
- 15 Ahora debería tener acceso completo a la tela y los tubos de soporte del moisés.
- 16 Ubique la cremallera central del moisés y abróchela por completo.

⚠️ ADVERTENCIA- Asegúrese de que la cremallera central del moisés esté completamente abrochada y de que no se vea nada de rojo.

- 17 Con la cremallera de la tela del moisés completamente abrochada, ubique los tubos de soporte del moisés.
- 18 Conecte ambos juegos de tubos.

VERIFIQUE: DEBEN armarse los tubos de soporte del moisés antes de colocar el colchón en el moisés. Asegúrese que

la cremallera del forro del colchón esté completamente cerrada.

- 19 Doble el colchón como se muestra y póngalo en el moisés. Introduzca los paneles exteriores del moisés en las fundas para los paneles de los costados del colchón a ambos lados del moisés.
- 20 Empuje el centro del colchón hacia abajo, de modo que los dos paneles centrales del colchón queden planos contra la base del moisés.

VERIFIQUE: Si puede ver la etiqueta de advertencia en el moisés, el colchón NO ESTÁ instalado correctamente.

- 21 El moisés está completamente armado.

DESMONTAJE Y ALMACENAMIENTO DEL MOISÉS

- 22 Para comenzar a desmontar el moisés, levante ambos costados del centro del colchón para retirarlo.
- 23 Desconecte ambos juegos de tubos de soporte del moisés.
- 24 Desabroche la cremallera de la tela del moisés.
- 25 Ubique la cremallera de almacenamiento del moisés dentro de la baranda superior y conéctela.
- 26 Abroche por completo la cremallera de la tela del moisés y los tubos.
- 27 Cierre la solapa de la cremallera para cubrirla.
- 28 El moisés está completamente almacenado.

ALMACENAMIENTO DEL CORRALITO
NOTA: Si el corralito tiene puesto el colchón, sáquelo antes de guardarlo.

- 29 Comience a pegarlo presionando los botones para plegar las patas de un costado.
- 30 Presione los botones del otro costado para plegar las patas por completo.
- 31 Ubique los botones para plegar la baranda superior.
- 32 Presione ambos botones para plegar el armazón por la mitad.
- 33 El corralito está completamente plegado.
- 34 Ponga el armazón plegado en la bolsa de transporte como se muestra. El colchón plegado debería encajar dentro del armazón para que se pueda abrochar la cremallera de la bolsa.
- 35 Cierre la cremallera de la bolsa y el corralito quedará así completamente almacenado.

CUIDADO Y MANTENIMIENTO

Para preservar la durabilidad del corralito es importante realizar tareas simples y periódicas de mantenimiento. De vez en cuando, verifique que el corralito y el moisés no tengan partes gastadas, material rasgado o costuras descosidas, y asegúrese de que las uniones y lugares de pliegue todavía estén en buenas condiciones. Reemplace las piezas según sea necesario y use solo piezas de repuesto de Baby Jogger. Todas las reparaciones debe realizarlas únicamente un concesionario autorizado

- Asegúrese de que el corralito esté completamente seco antes de guardarlo durante períodos prolongados.

LAVADO

Colchón

- La funda del colchón puede quitarse y lavarse a máquina.
- Retire los paneles y lávelos con agua fría y un detergente suave.
- Para evitar que encojan, vuelva a insertar los paneles antes de que se sequen.
- No preñe, planche, lave en seco, ni seque en secadora o escurra la tela.
- Si es necesario reemplazar la funda del colchón, use solamente fundas de un concesionario autorizado de Baby Jogger. Son los únicos que pueden garantizar que se ha probado su seguridad y están diseñadas para ajustarse a este colchón

Tela del corralito y del moisés

- Limpie con un paño húmedo y jabón suave.

Piezas de plástico/metal

- Limpie con un paño usando un jabón suave y agua tibia.

ALMACENAMIENTO

- Si se usa el corralito en la playa, DEBE limpiar la arena del corralito, incluidas las patas, antes de guardarlo. Si hay arena en las trabas de la baranda superior y de las patas, se pueden producir daños.
- NO lo guarde al aire libre.
- NO ponga objetos pesados encima del corralito.
- NO guarde el corralito cerca de una fuente directa de calor, como fuego o un radiador.

REGISTRE SU COCHECITO EN LÍNEA EN www.babyjogger.com/register

Garantía limitada de por vida de Baby Jogger:

Baby Jogger garantiza que el armazón no tiene defectos de fabricación durante toda la vida del producto. Los defectos de fabricación incluyen pero no se limitan a la rotura de soldaduras y daños a los tubos del armazón. Los materiales textiles o blandos del costado y todos los otros componentes están garantizados durante un año desde la fecha de compra. Se requiere prueba de la compra para presentar una reclamación bajo la garantía y la garantía solamente se extiende al comprador original.

ESTA GARANTÍA NO CUBRE:

- Desgaste normal
- Corrosión o herrumbre
- Ensamblaje incorrecto o la instalación de piezas o accesorios de terceros que no sean compatibles con el diseño original
- Daño, abuso o negligencia accidental o intencional
- Uso comercial
- Almacenamiento/cuidado inadecuado de la unidad

Esta garantía excluye específicamente reclamaciones por daños indirectos, incidentales o consecuentes. Las garantías implícitas de comerciabilidad y aptitud para un propósito particular se incluyen según el período de garantía específica de este modelo en el momento de la compra. Algunos estados no permiten la exclusión o limitación de daños incidentales o consecuentes, de manera que las limitaciones o exclusiones anteriores podrían no aplicarse a su caso. Esta garantía le brinda derechos legales específicos y puede tener otros derechos que varían de un estado a otro. Para conocer cuáles son sus derechos legales en su estado, consulte a la oficina local o del estado de asuntos al consumidor o al Fiscal General de su estado.

Si su producto fue comprado fuera de los Estados Unidos, por favor comuníquese con el distribuidor en el país más cercano. Se puede encontrar la información de contacto en nuestro sitio web en <http://www.babyjogger.com>. Las reclamaciones por garantía fuera del país en el que se compró el producto pueden incurrir cargos por envío.

NOTA: Cuando se comunica con el distribuidor de Baby Jogger sobre su producto, por favor tenga a mano el número de serie del producto y la fecha de fabricación.

Información de contacto de atención al cliente:

Correo electrónico: Customerservice@babyjogger.com

Llame al: 1-800-241-1848 8:30am - 5:30pm

EST, Mon - Fri.

Fax: 1-804-262-6277

Correo : Baby Jogger, LLC
4110 Premier Drive
High Point, NC 27265

www.babyjogger.com

NO CONTACTE EL LUGAR DE COMPRA PARA PIEZAS NI CUESTIONES DE GARANTÍA

NOTES:

NOTES:

NOTES:



Baby Jogger, LLC

A **newell** Company
BRANDS

6655 Peachtree-Dunwoody Rd. NE • Atlanta, GA 30328
www.babyjogger.com