



DS18[®]

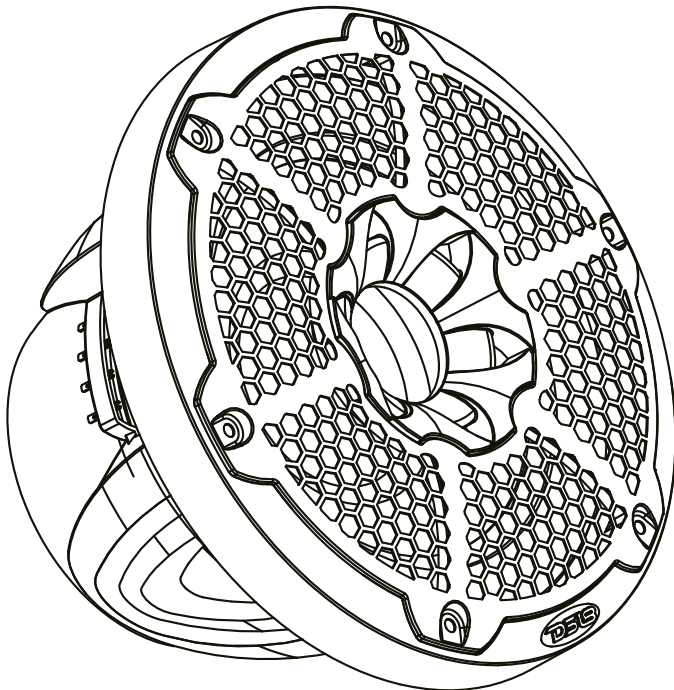
HYDRO

OWNER'S MANUAL
MANUAL DEL USUARIO

NXL-10SUB CF-10SUB

**10" MARINE GRADE SUBWOOFER WITH
STAINLESS STEEL MESH AND RGB LED LIGHTS**

SUBWOOFER DE GRADO MARINO
DE 10" CON MALLA DE ACERO INOXIDABLE
Y LUCES LED RGB



#WELIKEITLOUD



ENGLISH | ESPAÑOL



FEATURES

- 10" Subwoofer for Marine & Motorsports
- Continuous Power Handling 300W RMS
- Peak Music Power 600W MAX
- Sensitivity: 89dB at 1W/1M
- Nominal Impedance: 4 Ohm
- IP65 Marine Grade Compliant Specifications, 100% UV Stable
- Motor Structure Use Y35 Ferrite Main Magnet
- Injection Molded Polypropylene Cone with UV Protection and Butyl Surround
- Grill with Injection Molded Composite with 316 Stainless Steel mesh
- Integrated RGB LED Lighting
- LED Controller with Smartphone App Available. For Multi-Function RGB LED Lighting option (Sold Separately)

PACKAGE INCLUDES

- 1 X 10" Subwoofer for Marine & Motorsport
- 1 X 1.5M #18 Speaker Input Wires With Fast Terminal
- 1 X 1.5M #22 RGB LED Power Input Wires With Fast Terminal
- 6 X M5.2 Philips Inner Hex Head 304 Stainless Screw (4mm Hex Tool)
- 1 X Owner's Manual

READ BEFORE INSTALLATION

1. Be sure to carefully read and understand the instructions before attempting to install these speakers.
2. For safety, disconnect the negative battery terminal from the battery prior to beginning the installation.
3. For easier assembly, we suggest you run all wires prior to mounting speakers in place.
4. Use high quality connectors for a reliable installation and to minimize signal or power loss.
5. Think before you drill! Be careful not to cut or drill into gas tanks, fuel lines, brake or hydraulic lines, vacuum lines or electrical wiring when working on any vehicle. If installation in a boat, take care not to cut or drill through the main hull.

CARACTERÍSTICAS

- Subwoofer para uso marino y Motorsports de 10"
- Manejo de potencia continuo 300W RMS
- Manejo de la potencia máxima de la música 600W MAX
- Sensibilidad: 89dB at 1W/1M
- Impedancia Nominal: 4 Ohm
- Especificaciones que cumplen con el grado Marino IP65 y 100% estable a los rayos UV
- La estructura del motor utiliza el imán principal de ferrita Y35
- Cono moldeado por inyección con protección UV y Borde de Butyl (goma)
- Malla con compuesto moldeado por inyección con malla de acero inoxidable 316
- Iluminación LED RGB integrada
- Controlador LED con aplicación para teléfono inteligente disponible. Para la opción de iluminación LED RGB multifunción (Se vende por separado)

EL PAQUETE INCLUYE

- 1 X Subwoofer de 10 "para uso marino y powersports
- 1 X 1.5M #18 cables de entrada de altavoz con terminal rápido
- 1 X 1.5M #22 cables de entrada de alimentación LED RGB con terminal rápido
- 6 X M5.2 Tornillo de acero inoxidable 304 con cabeza hexagonal interior Philips (herramienta hexagonal de 4 mm)
- 1 X Manual del propietario

LEER ANTES DE LA INTALACIÓN

1. Asegúrese de leer detenidamente y entender las instrucciones antes de intentar instalar estos altavoces.
2. Por seguridad, desconecte el terminal negativo de la batería antes de comenzar la instalación.
3. Para facilitar el montaje, le sugerimos que tenga todas sus herramientas a mano: taladro, juego de llaves Allen, engrazadores, soldador, pelacables, tubo termo retráctil, etc.
4. Utilice conectores "a prueba de agua" de alta calidad para una instalación confiable y para minimizar la pérdida de señal o energía.
5. ¡Piense antes de perforar! Tenga cuidado de no cortar ni perforar tanques de gasolina, líneas de combustible, líneas de frenos o hidráulicas, líneas de vacío o cableado eléctrico cuando trabaje en cualquier vehículo. Si se instala en un barco, tenga cuidado no cortar ni perforar el casco principal.

6. Never run wires underneath the vehicle. Running the wires inside the vehicle or hull area provides the best protection.

7. Avoid running wires over or through sharp edges. Use rubber or plastic grommets to protect any wires routed through metal, especially the firewall.

INSTALLATION

1. Determine where the speakers will be mounted. Ensure an area large enough for the speaker to mount evenly. Be sure that the mounting location is deep enough for the speaker to fit; only mount to a flat surface. Use extra caution when mounting on panels with urethane foam.

2. Refer to the specification chart to determine the proper diameter hole to cut for your speakers.

3. Mark the locations for the mounting screws. Drill the holes with a 0.157" bit.

4. Feed the speaker wires through the cutout and connect to the speaker terminals. Be sure to observe proper polarity when connecting the wires. The speaker's positive terminal is indicated with a "+".

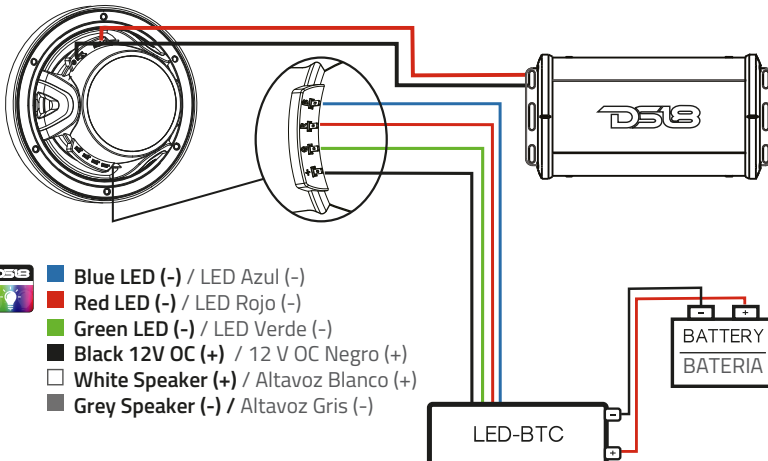
5. Fit the speaker and mount it into place using six (6) screws.

6. Tighten the screws until the speaker is snug in place

7. LED CONNECTIONS: There are two options to choose from:

WIRING

1. If you have an LED Control Module (LED-BTC), Connect as shown in the Following diagram:



6. Nunca coloque cables cerca de líneas de combustible o de energía (si es posible). Pasar los cables dentro del área del casco proporciona la mejor protección.

7. Evite pasar cables por encima o a través de bordes afilados. Utilice arandelas de goma o plástico para proteger los cables que atraviesan el metal, especialmente el cortafuegos.

INSTALACIÓN

1. Determine dónde se instalarán los altavoces. Asegúrese de que haya un área lo suficientemente grande para que el altavoz se monte de manera uniforme. Asegúrese de que la ubicación de montaje sea lo suficientemente profunda para que encaje el altavoz; móntelo únicamente en una superficie plana. Tenga especial cuidado al montar en paneles con espuma de uretano.

2. Consulte la tabla de especificaciones para determinar el orificio del diámetro adecuado para cortar su modelo de altavoz.

3. Marque la ubicación de los tornillos de montaje. Taladre los agujeros con una broca de 0.157 ''.

4. Pase los cables de los altavoces a través del corte y conéctelos a los terminales de los altavoces. Asegúrese de observar la polaridad adecuada al conectar los cables. El terminal positivo del altavoz se indica con un "+".

5. Coloque el altavoz y móntelo en su lugar con seis (6) tornillos.

6. Apriete los tornillos hasta que el altavoz esté ajustado en su lugar.

7. CONEXIONES LED: Hay dos opciones para elegir:

CABLEADO

1. Si tiene un módulo de Control LED (LED-BTC), conecte como se muestra en el siguiente diagrama:

2. To connect without LED Control Module (LED-BTC), Connect as Shown in the Following Diagram:

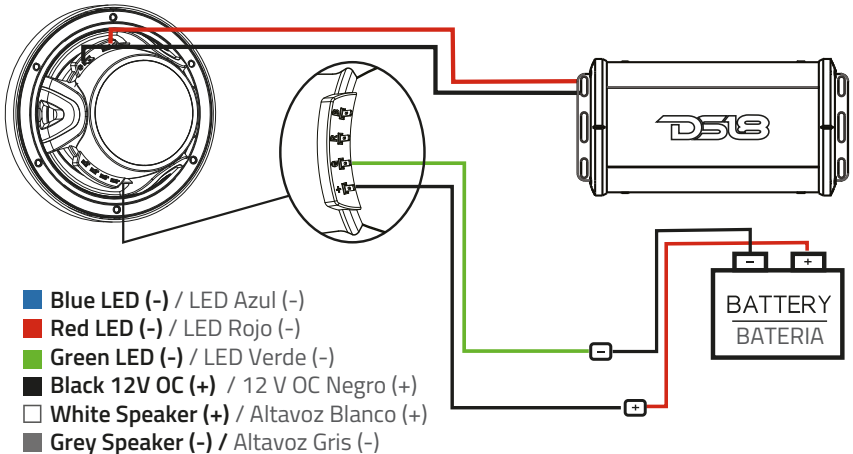
2. Para conectar sin el módulo de Control LED (LED-BTC), conecte como se muestra en el siguiente diagrama:

- 1) Green Color: "G" Fast Terminal Connect to Battery Negative
- 2) Red Color: "R" Fast Terminal Connect to Battery Negative
- 3) Blue Color: "B" Fast Terminal Connect to Battery Negative
- 4) Purple Color: "R" And "B" Fast Terminal Connect to Battery Negative
- 5) Yellow Color: "R" And "G" Fast Terminal Connect to Battery Negative
- 6) Cyan Color: "B" And "G" Fast Terminal Connect to Battery Negative
- 7) While Color: "R" And "B" And "G" Fast Terminal Connect to Battery Negative

- 1) Green Color: "G" Fast Terminal Connect to Battery Negative
- 2) Red Color: "R" Fast Terminal Connect to Battery Negative
- 3) Blue Color: "B" Fast Terminal Connect to Battery Negative
- 4) Purple Color: "R" And "B" Fast Terminal Connect to Battery Negative
- 5) Yellow Color: "R" And "G" Fast Terminal Connect to Battery Negative
- 6) Cyan Color: "B" And "G" Fast Terminal Connect to Battery Negative
- 7) While Color: "R" And "B" And "G" Fast Terminal Connect to Battery Negative

EXAMPLE OF GREEN LIGHT CONNECTION:

EJEMPLO DE CONEXIÓN DE LUZ VERDE:



GENERAL SPECIFICATIONS / ESPECIFICACIONES GENERALES:

Nominal Diameter / Diámetro Nominal	10" / 254mm
Nominal Impedance / Impedancia Nominal	4 Ohm
RMS Power Handling / Manejo de Potencia RMS	300W
MAX Power Handling / Manejo de Potencia MAX	600W
Sensitivity (1w/1m) / Sensibilidad (1w/1m)	89dB
Frequency Response/ Respuesta de Frecuencia.....	35-250Hz
Recommended Low Pass Crossover / Crossover de Paso Bajo Recomendado.....	100Hz

BODY - FEATURES / CARACTERISTICAS DE LA CARCAZA

UV Compliant / Compatible con UV	Yes, 100% Stable / Sí 100% estable
Marine Grade Type / Tipo de Grado Marino.....	IP65
RGB LED.....	Yes, RGB integrated / Si, Integrado
Grill Type / Tipo de Malla.....	Injection Molded Composite with 316 Stainless Steel mesh / Compuesto con molde inyectado con malla de acero inoxidable 316
Sold as Single / Vendido individualmente.....	Yes / Si

WOOFER SPECIFICATIONS / ESPECIFICACIONES DEL WOOFER

Voice Coil Diameter / Diámetro de la Bobina de Voz.....	2" / 50.8mm
Voice Coil Former Material / Material Interior de Bobina Móvil	Glass Fiber / Fibra de Cristal
Winding Material / Material de Bobinado.....	CCA
Cone Material / Material del Cono	Injection Molded Polypropylene + UV Compliant / Polipropileno Moldeado por Inyección + Cumplimiento UV
Surround Material / Material de la Suspensión	Butyl (Rubber) / Goma
Basket Material / Material de la Canasta.....	High Temp Injection Molded Composite with UV Protection coating Compuesto moldeado por inyección de alta temperatura con revestimiento de protección UV
Magnet Material / Material del Imán	Ferrite / Ferrita
Magnet Weight / Peso del Imán	72 oz

THIELE & SMALL PARAMETERS / PARÁMETROS T/S:

Equivalent Volume / Volumen Equivalente.....	Vas	26.7L / 0.94ft3
Excursion (one way) / Excursión (1 vía).....	Xmax	13mm
Free Air Resonance / Resonancia al Aire Libre	Fs	45Hz
Mechanical Factor / Factor Mecánico	Qms.....	8.919
Electrical Factor / Factor Eléctrico	Qes.....	0.805
Total Factor / Factor Total	Qts.....	0.457
Moving Mass / Masa en Movimiento	Mms.....	73.229g
Compliance / Cumplimiento Mecánico	Cms	0.171 mm/N
Bl Factor / Factor Bl	Bl	9.68
Voice Coil Inductance / Inductancia de Bobina de Voz.....	Le.....	1.8418mH
Diaphragm Area / Área del Diafragma	Sd	333.29 Cm3
DC Resistance / Resistencia DC	Re ..	3.65 ohm
Efficiency Bandwidth Product / Eficiencia del Ancho de Banda del Producto	EBP.....	55.9

RECOMMENDED ENCLOSURES / CAJAS RECOMENDADAS:

Sealed Internal Volume / Volumen Interno Sellado0.6~2ft3
Sealed Box Output Response / Respuesta de salida de Caja Sellada .. F3 64~45Hz
Free Air or Baffle Mount / Montaje de aire libre o Deflector **Yes recommended / Sí recomendado**

MEASUREMENT / MEDIDAS:

Overall Diameter/ Diámetro Total 10.76" / 273.3mm
Overall Depth/ Profundidad Total6.73" / 171mm
Front Mount Baffle Cutout / Corte del Orificio de Montaje.....8.78" / 223mm
Mounting Depth / Profundidad de Montaje 5" / 127.5mm
Motor Diameter/ Diámetro del Motor 5.51" / 140mm

COLOR AVAILABLE / COLORES DISPONIBLES

Black Satin / Negro Satinado NXL-10SUB/BK
White Gloss / Blanco BrillanteNXL-10SUB/WH
Carbo Fiber Texture Gloss / Textura de Fibra de Carbón Brillante CF-10SUB

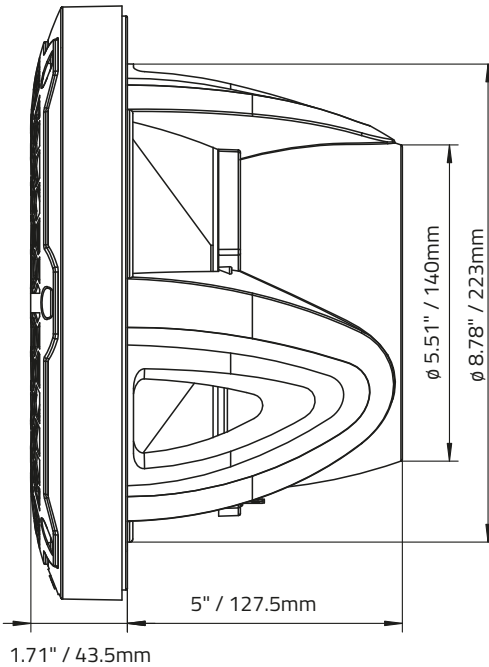
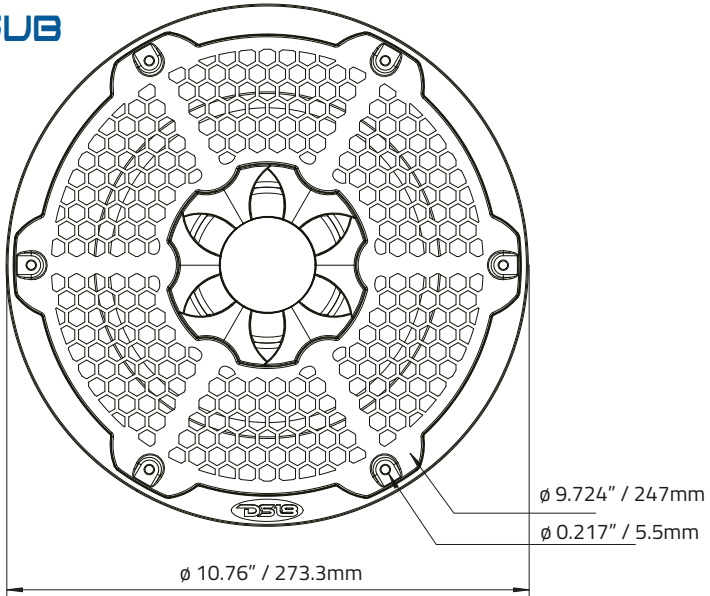
WARRANTY

Should your NXL-10SUB or CF-10SUB require service please consult with the dealer from which it was purchased, or contact DS18 local dealer. Do not attempt to return your subwoofer directly to us without first calling for a Return Authorization Number. Units received without an accompanying Return Authorization Number will be processed more slowly. Additionally, your must include a copy of your purchase receipt from an authorized dealer for consideration of in-warranty service; otherwise repair charges will apply. Units received without a receipt will be held for 30 days, allowing us time to contact you and obtain a copy of the receipt. After 30 days, all units will be returned.

GARANTIA

Si su NXL-10SUB o CF-10SUB requiere servicio, consulte con el distribuidor al que lo compró o póngase en contacto con el distribuidor local de DS18. No intente devolvernos su subwoofer directamente sin antes llamar para solicitar un número de autorización de devolución. Las unidades recibidas sin un número de autorización de devolución adjunto se procesarán más lentamente. Además, debe incluir una copia de su recibo de compra de un distribuidor autorizado para considerar el servicio dentro de la garantía; de lo contrario, se aplicarán cargos por reparación. Las unidades recibidas sin un recibo se guardarán durante 30 días, lo que nos dará tiempo para comunicarnos con usted y obtener una copia del recibo. Después de 30 días, todas las unidades serán devueltas

NXL-10SUB
CF-10SUB



We reserve the right to change products and specifications at any time without notice.
Images may or may not include optional equipment.

Nos reservamos el derecho de cambiar productos y especificaciones en cualquier momento sin previo aviso. Las imágenes pueden incluir o no equipo opcional.



FOR MORE INFORMATION
PLEASE VISIT
DS18.COM

WE LIKE IT LOUD

The DS18 logo, featuring the letters "DS18" in a bold, stylized, sans-serif font. The "D" and "S" are connected, and the "18" is slightly offset. A registered trademark symbol (®) is located to the upper right of the "8".

DS18[®]