



CARRÉ FILTER

Gebruikershandleiding

Nederlands

Beste klant,

Fantastisch dat je voor een PuriVent recirculatie filter hebt gekozen. Bedankt voor het vertrouwen.

PuriVent levert technologisch hoogwaardige filters voor vrijwel alle afzuigsystemen.

Het voorzien van een milieuvriendelijk, energiezuinig en duurzaam werkend recirculatie filter dat naast het verwijderen van kookgeuren een belangrijke rol speelt in het behandelen van de luchtkwaliteit van de woning, is waar wij van PuriVent voor staan.

Door installatie van het PuriVent filter is het niet nodig om een lucht-afvoer naar buiten te maken en dat geeft een enorme flexibiliteit bij het inrichten van je keuken.

PuriVent filters bevinden zich achter het vetfilter van de afzuigkap en zorgen ervoor dat kookgeuren, pollen, bacteriën, allergenen en virussen tot wel 99% worden verwijderd. De behandelde en gereinigde lucht wordt vrij van geur en met behoud van warme of gekoelde lucht teruggebracht in je huis.

Door jou aankoop komen we steeds een stapje dichterbij het voltooien van onze missie, namelijk: schone lucht binnen én schone lucht buiten.

Lees de gebruikershandleiding aandachtig, het is namelijk belangrijk dat het PuriVent filter op de juiste manier worden geïnstalleerd en volgens de aanwijzingen in de handleiding wordt gebruikt.



Waarschuwingen

1. Gebruik het PuriVent CARRÉ filter alleen in combinatie met een afzuiginstallatie die vetfilters heeft. Vetfilters zorgen ervoor dat de functionaliteit/kwaliteit van het PuriVent filter optimaal blijft.
2. Zorg altijd voor goede ventilatie zodat er voldoende toevoer van zuurstof is. Bekijk hiervoor de richtlijnen van uw afzuigkap.
3. Steek nooit iets in het PuriVent CARRÉ filter, hierdoor kunnen elektrische schokken ontstaan.
4. Gebruik droge handen als u het filter of de kabel wil (ver)plaatsen.
5. Wanneer een onderdeel is beschadigd, gelieve het filter niet meer te gebruiken.
6. Blokkeer geen luchttoevoer of -afvoer.
7. Dit apparaat mag worden gebruikt door kinderen van 9 jaar en ouder en personen met verminderde lichamelijke, zintuigelijke of metalen capaciteit of gebrek aan ervaring en kennis, mits dit onder toezicht gebeurt of ze instructies hebben gekregen over het veilig gebruik van het apparaat.
8. Kinderen mogen niet met het apparaat spelen.
9. Onderhoud en schoonmaak mag niet worden uitgevoerd door kinderen zonder toezicht.
10. Houdt u zich alstublieft aan de waarschuwingen en installatie-instructies in de handleiding van uw afzuigkap.
11. PuriVent CARRÉ is ontwikkeld voor huishoudelijke toepassingen.
12. Flamberen of hoge vlammen onder een afzuigkap worden ten strengste afgeraden.
13. Oververhitte olie in een pan onder de afzuigkap is een brandgevaar.
14. Schadelijke gassen (koolmonoxide) kunnen niet door het PuriVent CARRÉ filter worden verwijderd.

Is mijn afzuigkap geschikt?



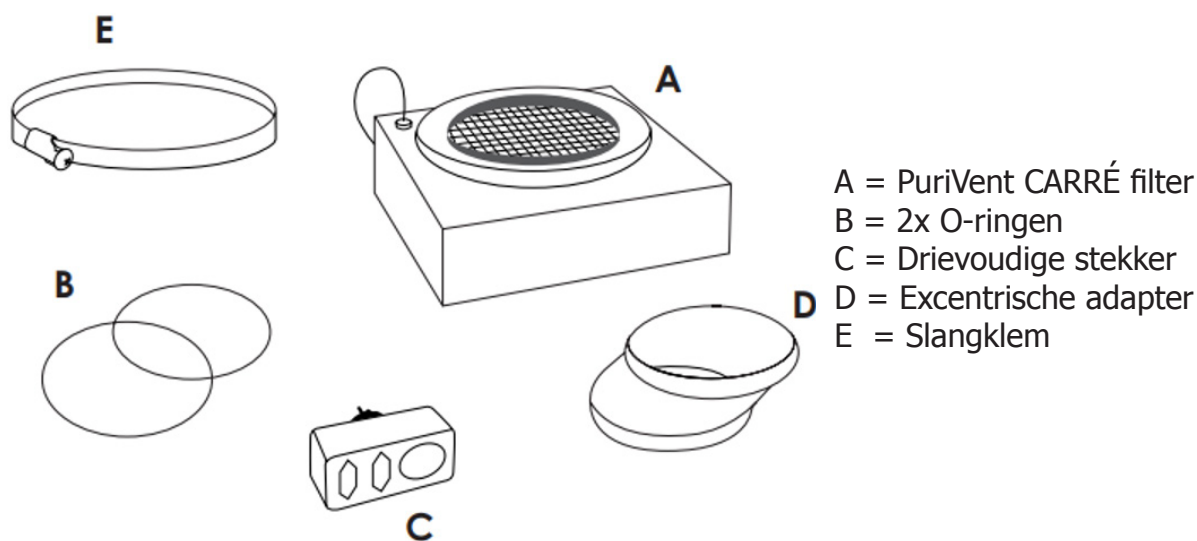
Het PuriVent CARRÉ filter is voor bijna alle bestaande en nieuwe afzuigkappen geschikt. Om te controleren of uw afzuigkap geschikt is, zijn de volgende punten op een rijtje gezet:

1. Het afzuigkanaal van de afzuigkap moet minstens 200 mm breed en diep zijn voor het CARRÉ filter.
2. Minstens 30 mm afstand tussen de luchtafvoer van de motor en het afzuigkanaal in de muur om deze goed te integreren. Wanneer één van de muren van het afzuigkanaal te dicht bij de afvoer van de motor zit, zit er bij het PuriVent CARRÉ filter een adapter bijgeleverd voor een snelle en gemakkelijke installatie.
3. De afzuigkap moet geschikt zijn voor recirculatie. Dit betekent dat de leiding/afzuigkanaal voldoende openingen moet hebben waardoor de gefilterde lucht terug de kamer in kan worden geblazen.
4. We raden af om de openingen naar de muur of plafond te richten. Zorg dat er minstens 20 cm tussen de openingen en de muur of plafond zit.
5. De minimale afstand tussen de kookplaat en de afzuigkap staan beschreven in de handleiding van de afzuigkap. Deze dienen in acht genomen te worden.
6. Als u een afzuigkap heeft en het PuriVent CARRÉ filter gebruikt om deze om te bouwen naar een recirculatie afzuigkap, zorg er dan voor dat het afvoer gat (naar buiten) goed afsluit, omdat deze niet meer noodzakelijk is.
7. Een stopcontact (210-250V~50Hz, geen aarding nodig) op een geschikte afstand is vereist.
8. Het is mogelijk om wat kleine zwarte deeltjes aan te treffen in de verpakking. Deze deeltjes maken deel uit van het hoogwaardige PuriVent CARRÉ filter, die tijdens transport zijn vrijgekomen. Vrees niet, de deeltjes zijn niet schadelijk en kunnen worden weggegooid in de afvalbak. Slik de deeltjes niet in!

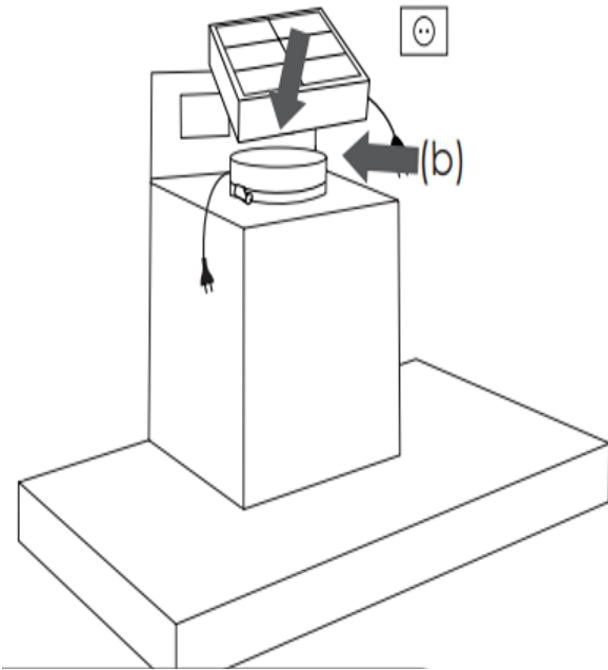
Installatie instructies

Het PuriVent CARRÉ-filter wordt op de motor van de afzuigkap geplaatst.
Met het plaatsen van dit PuriVent filtersysteem verandert u uw afzuigkap in een luchtzuiveringsinstallatie, die ervoor zorgt dat geuren, virussen en bacteriën tot wel 99% gefilterd worden.
Voor de montage van het CARRÉ filter gaat u als volgt te werk:
De PuriVent CARRÉ kan in bijna elke positie worden gemonteerd (dwars, verticaal, rechtop, enz.).
Het enige waar u goed op moet letten bij het installeren van het filter is de juiste positie van de motorzijde en het resulterende vermogen.

Wat zit er in mijn pakket?



Zo plaatst u het filter

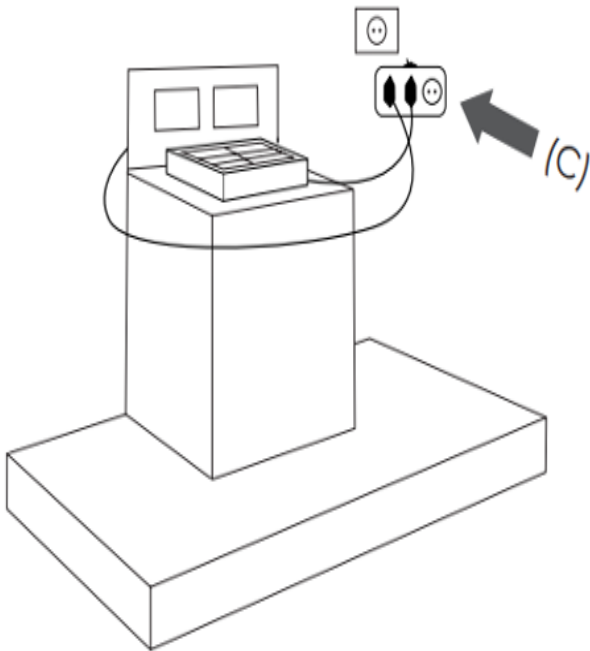


Stap 1

Plaats het filter (A) op de adapter (D) of direct op de uitlaatpoort (b). Let op! de O-ringen (B) moeten al geïnstalleerd zijn. Draai de slangklem (E) vast.

Let op!

Gebruik alleen de adapter (D) als de motorzijde zich te dichtbij de muur bevindt



Stap 2

Sluit de beide stekkers van het filter aan in de meegeleverde drievoudige stekkerdoos (C). Steek de stekkerdoos in het stopcontact.

Bediening van het filter

Om de gehele ruimte te laten zuiveren, is het belangrijk om genoeg te circuleren.

TIPS!

- Wanneer u begint met koken: zet de afzuigkap 10 minuten voor gebruik aan op niveau 1 of 2.
- Tijdens het koken: blijf goed circuleren tijdens het kookproces (maximaal stand 3/500m³).
- Na het koken: laat de afzuigkap nog minstens 10 minuten aan staan op afzuigniveau 1 of 2.

De precieze duur van deze tijd hangt af van het volume van de kamer (lengte x breedte x hoogte = volume). Voor iedere 50 m³ houdt (volume) houdt u een looptijd aan van 15 minuten.

Belangrijk: wanneer u een grillplaat of een friteuse gebruikt moet u de nalooptijd verdubbelen.

Circulatie blijft cruciaal voor iedere vorm van recirculatie filters.

Het is mogelijk om de afzuigkap gedurende dag aan te laten staan op een lage stand. Het PuriVent CARRÉ filter zal dan gelden als een luchtfilter. Het filter verwijdert niet alleen de kookdampen- en geurtjes, maar ook ongewenste geurtjes, allergenen, bacteriën, pollen en virussen. Het filter zorgt dat de luchtkwaliteit binnenshuis verhoogd wordt.

Onderhoud

Als het PuriVent CARRÉ filter volgens de aanwijzingen is geïnstalleerd, heeft het filter geen specifiek onderhoud nodig. Het filter wordt namelijk schoongemaakt wanneer deze wordt aangezet. Let op! Blijf wel de onderhoudsinstructies van uw afzuigkap volgen.

Garantievoorwaarden

Nogmaals hartelijk dank voor het aanschaffen van het PuriVent CARRÉ filter. Wij van PuriVent zijn ervan overtuigd dat ons high-tech filter ervoor zorgt dat de luchtkwaliteit van uw woning aanzienlijk verbeterd zal worden.

Mede door deze reden waarborgen wij een garantie van 5 jaar. Let op! Dit geldt onder een voorwaarde van een foutloze installatie en het naleven van de voor- en nalooptijden van de afzuigkap (zie pagina 7 'bediening van het filter').

Voor verdere vragen kunt u altijd contact met ons opnemen of een kijkje nemen op onze website www.purivent.nl

Wij van PuriVent zijn ervan overtuigd dat we altijd tot een gezamenlijke oplossing zullen komen!

Technische gegevens PVC400 - 21

Op de verpakking en op het order formulier kunt u het type nummer van het filter zien.

PRODUCTKAART

Onderdeel	Specificatie
Capaciteit (M3/H)	400 M3/H
Eigenschappen	Geschikt voor alle afzuigkappen
	Verwijderd luchtjes tot wel 99%
	Tot wel 15 jaar levensduur
	Onderhoudsvrij
	Produceert geen Ozon (O3)
	Plasmafilter
	VDE en IUTA Keurmerk en Olfasense certificaat
Drukverschil	Bij 2 m/s luchtstroom = 100 Pa
Contacttijd-Instroomsnelheid	0,1-1 sec., max. 2 minuten
Geluidsniveau (dB)	0 dB

AFMETINGEN EN GEWICHT

Onderdeel	Specificatie
Hoogte (mm)	80 mm
Lengte (mm)	210 mm
Breedte (mm)	250 mm
Gewicht (Kg)	2,2 Kg
Aanvoer aansluiting (diameter)	150 mm

ELEKTRISCHE SPECIFICATIES

Onderdeel	Specificatie
Wattage (W)	10 W
Voltage (V)	210 – 250 V
Hertz (Hz)	50 Hz
Energieverbruik (W)	10 W
Energieverbruik in stand-by (W)	0,5 W

Technische gegevens PVC400 - 25

Op de verpakking en op het filter zelf kunt u het type nummer van het filter zien.

PRODUCTKAART

Onderdeel	Specificatie
Capaciteit (M3/H)	400 M3/H
Eigenschappen	Geschikt voor alle afzuigkappen
	Verwijdert luchtjes tot wel 99%
	Tot wel 15 jaar levensduur
	Onderhoudsvrij
	Produceert geen Ozon (O3)
	Plasmafilter
	VDE en IUTA Keurmerk en Olfasense certificaat
Drukverschil	Bij 2 m/s luchtstroom = 100 Pa
Contacttijd-Instroomsnelheid	0,1-1 sec., max. 2 minuten
Geluidsniveau (dB)	0 dB

AFMETINGEN EN GEWICHT

Onderdeel	Specificatie
Hoogte (mm)	80 mm
Lengte (mm)	250 mm
Breedte (mm)	250 mm
Gewicht (Kg)	2,2 Kg
Aanvoer aansluiting (diameter)	150 mm

ELEKTRISCHE SPECIFICATIES

Onderdeel	Specificatie
Wattage (W)	10 W
Voltage (V)	210 – 250 V
Hertz (Hz)	50 Hz
Energieverbruik (W)	10 W
Energieverbruik in stand-by (W)	0,5 W

Technische gegevens PVC500 - 21

Op de verpakking en op het filter zelf kunt u het type nummer van het filter zien.

PRODUCTKAART

Onderdeel	Specificatie
Capaciteit (M3/H)	500 M3/H
Eigenschappen	Geschikt voor alle afzuigkappen
	Verwijderd luchtjes tot wel 99%
	Tot wel 15 jaar levensduur
	Onderhoudsvrij
	Produceert geen Ozon (O3)
	Plasmafilter
	VDE en IUTA Keurmerk en Olfasense certificaat
Drukverschil	Bij 2 m/s luchtstroom = 100 Pa
Contacttijd-Instroomsnelheid	0,1-1 sec., max. 2 minuten
Geluidsniveau (dB)	0 dB

AFMETINGEN EN GEWICHT

Onderdeel	Specificatie
Hoogte (mm)	80mm
Lengte (mm)	210 mm
Breedte (mm)	250 mm
Gewicht (Kg)	2,5 Kg
Aanvoer aansluiting (diameter)	150 mm

ELEKTRISCHE SPECIFICATIES

Onderdeel	Specificatie
Wattage (W)	10 W
Voltage (V)	210 – 250 V
Hertz (Hz)	50 Hz
Energieverbruik (W)	10 W
Energieverbruik in stand-by (W)	0,5 W

Technische gegevens PVC500 - 25

Op de verpakking en op het filter zelf kunt u het type nummer van het filter zien.

PRODUCTKAART

Onderdeel	Specificatie
Capaciteit (M3/H)	500 M3/H
Eigenschappen	Geschikt voor alle afzuigkappen
	Verwijdert luchtjes tot wel 99%
	Tot wel 15 jaar levensduur
	Onderhoudsvrij
	Produceert geen Ozon (O3)
	Plasmafilter
	VDE en IUTA Keurmerk en Olfasense certificaat
Drukverschil	Bij 2 m/s luchtstroom = 100 Pa
Contacttijd-Instroomsnelheid	0,1-1 sec., max. 2 minuten
Geluidsniveau (dB)	0 dB

AFMETINGEN EN GEWICHT

Onderdeel	Specificatie
Hoogte (mm)	80 mm
Lengte (mm)	250 mm
Breedte (mm)	250 mm
Gewicht (Kg)	2,5 Kg
Aanvoer aansluiting (diameter)	150 mm

ELEKTRISCHE SPECIFICATIES

Onderdeel	Specificatie
Wattage (W)	10 W
Voltage (V)	210 – 250 V
Hertz (Hz)	50 Hz
Energieverbruik (W)	10 W
Energieverbruik in stand-by (W)	0,5 W



PuriVent filters verwijderen de nare kookluchtjes in je keuken zonder de warme of gekoelde lucht in je keuken naar buiten te blazen. Je hoeft dus morgen niet "na te genieten" van het eten van vandaag en de temperatuur binnen blijft hetzelfde.



Een traditioneel koolstof filter moeten 1x per 3 tot 6 maanden worden vervangen. Actieve koolstoffilters moeten 1x per 2jaar worden vervangen of opnieuw worden geactiveerd. De PuriVent filters hebben een levensduur van 10-15 jaar, zonder onderhoud!



Kook- en rook geuren, brandende kaarsen, lichaamsgeuren, fijnstof ontstaan door het koken, bacteriën, pollen, virussen en schimmels zorgen voor problemen met de luchtwegen. Met een PuriVent filter kun je tot wel 99% van de geur en vuildeeltjes uit de lucht halen en zuivere lucht hiervoor terug geven aan je woning.



Traditionele koolstoffilters moet je minimaal 2x per jaar vervangen. Een actief koolstoffilter moet je steeds uit de afzuigkap halen en in een oven opnieuw activeren. Een PuriVent filter is 10-15 jaar lang onderhoudsvrij. Hiermee bespaar je op terugkomende kosten en een hoop tijd.



Je wilt uiteraard alleen een filter in je woning die op een veilige manier de luchtkwaliteit van je huis verbetert. Alle PuriVent filters hebben een VDE keurmerk en IUTA certificaat (geen uitstoot van Ozon). Het productieteam in Duitsland zorgt voor deze veiligheid en kwaliteit. Wij zeggen dan ook met trots MADE IN GERMANY.



Vrijwel alle materialen van het PuriVent filter zijn recyclebaar. Vanuit onze duurzame filosofie verloopt de gehele keten; van productie, gebruik tot vervanging van onze filters zo milieuvriendelijk mogelijk.



Je gaat met een PuriVent filter direct energie besparen want in het vervolg stuur je niet meer de warme (of koude) lucht naar buiten maar hou je dit binnen, met een lucht afvoer naar buiten zou je anders bij een gemiddelde van één uur koken ca. 10x de inhoud van je keuken naar buiten blazen.



Met een PuriVent kun je nu de afzuigkap op iedere muur gaan plaatsen, je bent niet meer afhankelijk van een luchtafvoer naar buiten, het maakt ook niet uit welk model afzuigkap of afzuigsysteem je kiest, PuriVent heeft een passend filter, alle met dezelfde voordelen.



Naast het voordeel dat de PuriVent filters de warme (of koude lucht) in je keuken houden hebben ze nog een milieuvriendelijk voordeel. Bij de productie worden alleen recyclebare materialen gebruikt zodat het filter na 10-15 jaar schone lucht te hebben gegeven milieuvriendelijk gerecycled kunnen worden.



Het oude gezegde "de kosten gaan voor de baten" is op dit moderne product van toepassing. Je hebt echter al een PuriVent Filter vanaf € 449 dus voordat je het weet geniet je door alle besparingen van de baten en ben je de kosten al snel weer vergeten.

Eenvoudige installatie

Het installeren van een PuriVent filter is erg eenvoudig en kun je zonder uitgebreide technische kennis zelf plaatsen. Wij hebben hiervoor installatie [instructie video's](#) gemaakt die je hierbij kunnen helpen. Je kunt ook onze gebruiksaanwijzingen online per model bekijken op de site. Deze zijn te vinden op www.purivent.nl.

Keurmerken

Kwaliteit, betrouwbaarheid en zekerheid vinden wij erg belangrijk, alle PuriVent filters worden geproduceerd in Duitsland en zijn door de instituten VDE en IUTA uitgebreid gekeurd en veilig bevonden. Het instituut Olfasense heeft de filters ook uitgebreid getest op de verwerking van extreme geuren, deze worden al bij de eerste keer door het filter met 95% gezuiverd.











olfasense ::::

Maak van je afzuigkap een geavanceerde luchtreiniger

Koop een afzuigkap die zo stil mogelijk is, hiermee maak je van je afzuigkap in combinatie met een PuriVent filter een geavanceerde luchtreiniger.
(zet deze de hele dag op stand 1 en tijdens het koken op de gewenste hogere stand)

Contactinformatie

-  PuriVent
-  Bonnetstraat 20b
-  6718 XN, Ede
-  +31318261090
-  info@purivent.nl
-  www.purivent.nl
-  BTW-nummer: NL855545343B01
-  Kvk-nummer: 64153703