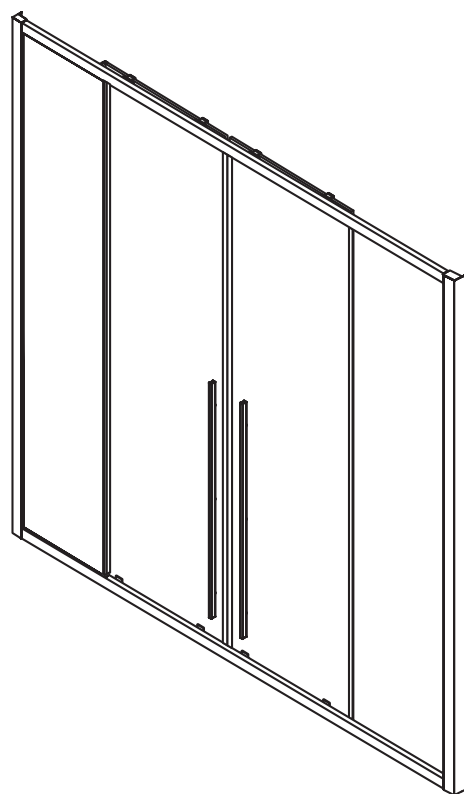
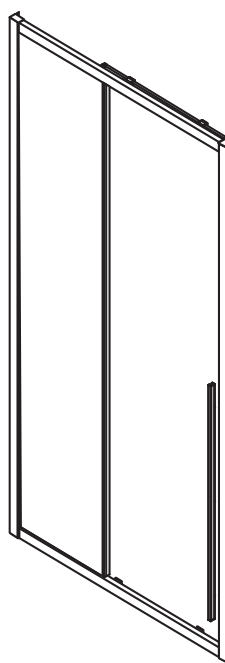
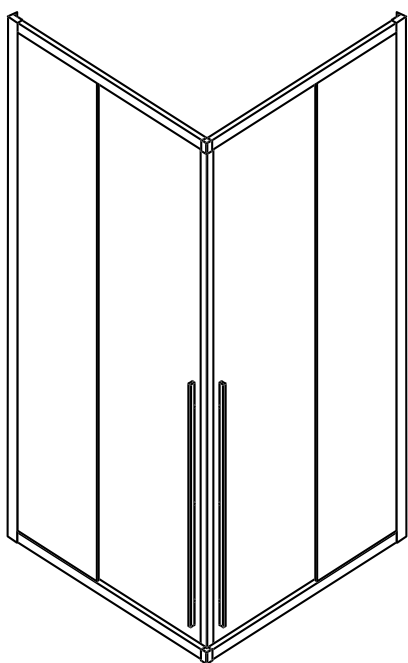


ELYSIUM 100
ELYSIUM 400
ELYSIUM 600

EN IT FR

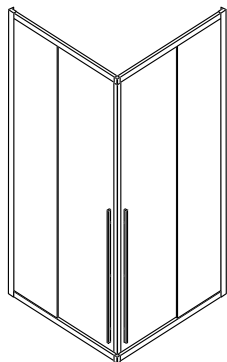
INSTALLATION INSTRUCTIONS - ISTRUZIONI PER L'INSTALLAZIONE - INSTRUCTIONS D'INSTALLATION



KARAG

esperienza bagno...

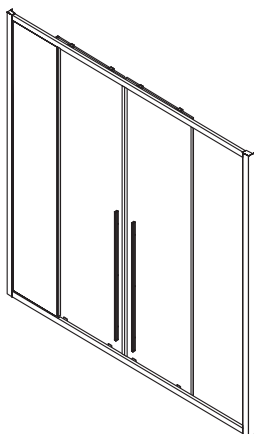
INSTALLATION INSTRUCTIONS
ISTRUZIONI PER L'INSTALLAZIONE
INSTRUCTIONS D'INSTALLATION



ELYSIUM 100
BOX-1 (NAN1142) x2



ELYSIUM 400
BOX-1 (NAN1142) + **BOX-2** (NAN6121)



ELYSIUM 600
BOX-1 (NAN1142) x2 + **BOX-3** (NAN6142)

GENERAL INFORMATION

Please inspect the product immediately upon receipt for transit damage, missing packs/parts or manufacturing fault. Damage reported later cannot be accepted. Please handle the product with care avoiding knocks and shock loading to all sides and edges of the glass

Notes: Safety glass cannot be re-worked

Please read these instructions carefully before start of installation. Special care should be taken when drilling walls to avoid hidden pipes or electrical cables.

Note: This product is heavy and may require two people to install

Aftercare instructions

After use, your shower should be cleaned with soap and water. This is particularly important in hard water districts where insoluble lime salts may be deposited and allowed to build up. Cleaners of a gritty or abrasive nature should not be used. Care should be taken to avoid contact with strong chemicals such as organic solvents and strippers. Glass cleaners can be used but with caution, if in doubt contact the manufacturer of the cleaner in question. Please keep these instructions for the aftercare and customer service details.

INFORMAZIONE GENERALE

Si prega di ispezionare il prodotto immediatamente dopo aver ricevuto per eventuali danni da trasporto, parti / pacchi mancanti o difetti di fabbricazione. Il danno riportato in seguito non può essere accettato. Maneggiare il prodotto con cura evitando urti e carichi d'urto su tutti i lati e i bordi del vetro.

Note: il vetro di sicurezza non può essere rilavorato.

Leggere attentamente queste istruzioni prima di iniziare l'installazione. Prestare particolare attenzione durante la perforazione di pareti per evitare tubi nascosti o cavi elettrici. Nota: questo prodotto è pesante e potrebbe richiedere l'installazione di due persone.

Istruzioni post-vendita

Dopo l'uso, la doccia deve essere pulita con acqua e sapone. Ciò è particolarmente importante nei distretti di acqua dura in cui è possibile depositare sali di calce insolubili che possono accumularsi. Detergenti di natura granulosa o abrasiva non devono essere utilizzati. Si deve prestare attenzione per evitare il contatto con sostanze chimiche forti come solventi organici e stripper. I detergenti per vetri possono essere utilizzati ma con cautela, in caso di dubbi contattare il produttore del detergente in questione.

Conservare queste istruzioni per assistenza post-vendita e dettagli del servizio clienti.

INFORMATIONS GÉNÉRALES

Veuillez contrôler le produit immédiatement après réception pour tout dommage d'expédition, pièces / emballages manquants ou défauts de fabrication. Les dommages signalés ci-dessous ne peuvent être acceptés. Manipulez le produit avec soin, en évitant les vibrations et les charges de choc sur tous les côtés et sur les bords du verre.

Remarque: le verre de sécurité ne peut pas être retraité.

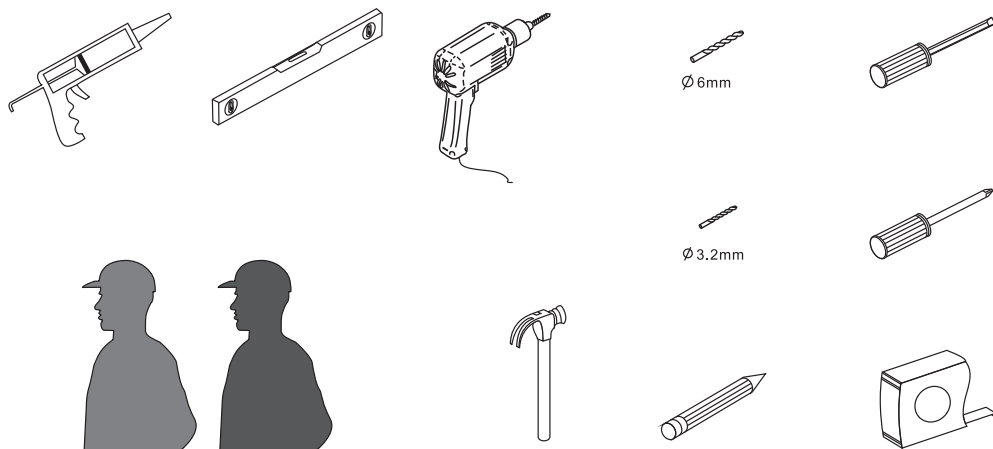
Lisez attentivement ces instructions avant de commencer l'installation. Soyez particulièrement prudent lorsque vous percez les murs pour éviter les tuyaux ou les câbles électriques cachés. Remarque: ce produit est lourd et peut nécessiter l'installation par deux personnes.

Instructions après-vente

Après utilisation, la douche doit être nettoyée à l'eau et au savon. Ceci est particulièrement important dans les districts d'eau dure où des sels de chaux insolubles peuvent s'accumuler. Les nettoyants granuleux ou abrasifs ne doivent pas être utilisés. Des précautions doivent être prises pour éviter tout contact avec des produits chimiques puissants tels que les solvants organiques et les décapants. Les nettoyants pour vitres peuvent être utilisés mais avec prudence, en cas de doute, contactez le fabricant du produit de nettoyage en question.

Conservez ces instructions pour le service après-vente et le service client.

Tools Required - Strumenti richiesti - Outils nécessaires







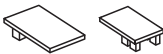


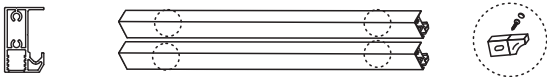
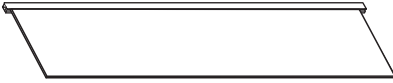


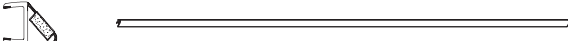

This product is heavy and may require two people to install
Questo prodotto è pesante e potrebbe richiedere l'installazione di due persone.
Ce produit est lourd et peut nécessiter l'installation par deux personnes.



Box Contents - Contenuto della confezione - Contenu de l'emballage




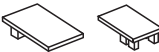


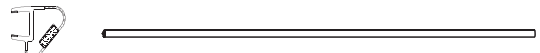
BOX-1 (NAN1142)

One Side - Singolo lato - Un seul côté

	<p>1 x INSTALLATION INSTRUCTION 1 x ISTRUZIONI PER L'INSTALLAZIONE 1 x INSTRUCTIONS D'INSTALLATION</p>	➔	
(1)	<p>[1] 4xWall Plugs 4 x Spine a muro - 4 x prises murales [2] 8xScrews ST4x35 8 x Viti ST4x35 - 8 x Vis ST4x35</p>	➔	
(2)	<p>[3] 10xScrew Caps 10 x tappi per viti - 10 x vis bouchons</p>	➔	
(3)	<p>[4] 4xScrews ST4x8 - 4 x viti ST4x8 - 4 x vis ST4x8</p>	➔	
(4)	<p>[5] 2xPost Caps - 2 x Cappucci per profilo - 2 x capuchons pour profil</p>	➔	
(5)	<p>[6] 1xWall Post - 1 x Profilo muro - 1 x profilé mural</p>	➔	
(6)	<p>[7] 1xHandle Set - 1 x Maniglia - 1 x poignée</p>	➔	
(7)	<p>[8A] 2xHorizontal Rails (with stoppers pre-installed) 2 binari orizzontali (con tappi preinstallati) 2 rails horizontaux (avec capuchons préinstallés)</p>	➔	
(8)	<p>[9] 1xFixed Panel - 1 x Vetro fisso - 1 x verre fixe</p>	➔	
(9)	<p>[10] 1xDoor Panel - 1 x Porta - 1 x porte</p>	➔	
(10)	<p>[11] 2xSide Gaskets 2 x guarnizioni laterali 2 x joints latéraux</p>	➔	
(11)	<p>[12] 1xMagnetic Seal - 1 x guarnizione magnetica 1 x joint magnétique</p>	➔	
(12)	<p>[13] 1xCorner Connector - 1 x connettore angolare - 1 x connecteur d'angle [14] 1xCorner Connector Cap - 1 x tappo connettore angolare - 1 x capuchon de connecteur d'angle [15] 2xScrews ST4x12 - 2 x viti ST4x12 - 2 x vis ST4x12</p>	➔	

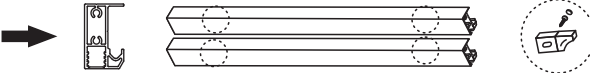
Box Contents - Contenuto della confezione - Contenu de l'emballage

BOX-2 (NAN6121)

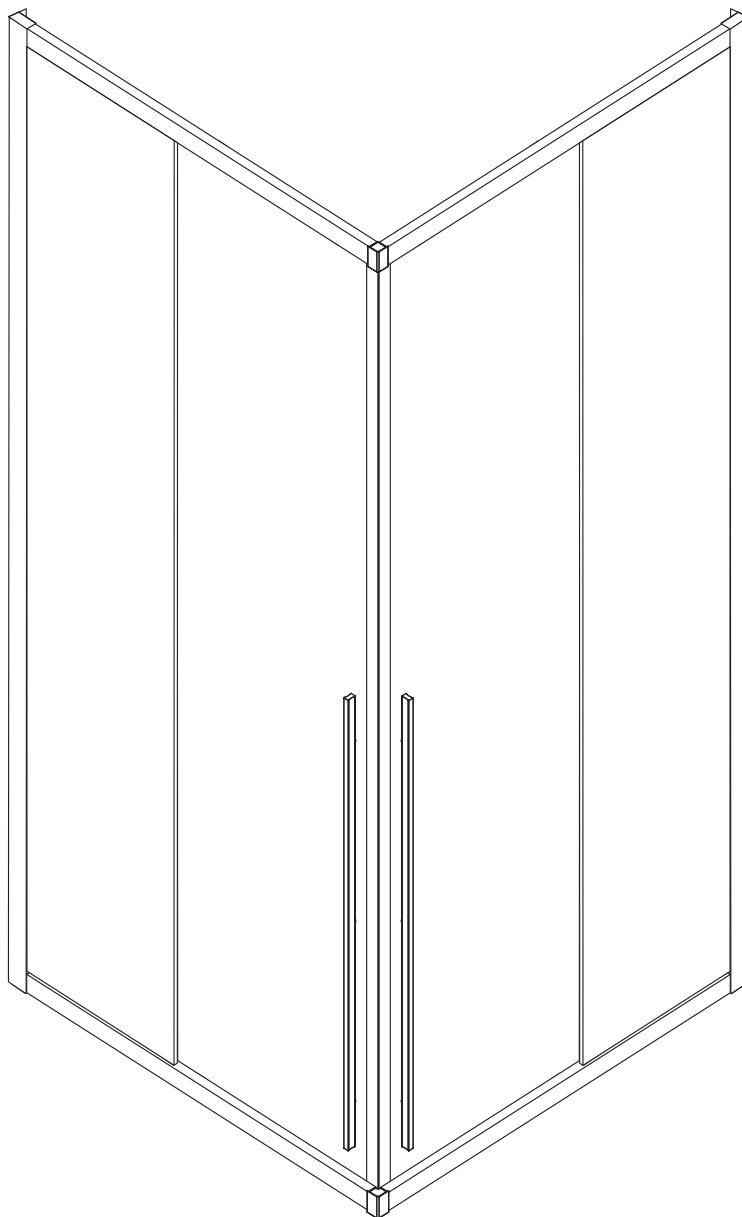
(1)	[1] 4xWall Plugs - 4 x Spine a muro - 4 x prises murales [2] 8xScrews ST4x35 - 8 x Viti ST4x35 - 8 x Vis ST4x35	➔	
(2)	[3] 8xScrew Caps - 8 x tappi per viti - 8 x vis bouchons	➔	
(3)	[4] 4xScrews ST4x8 - 4 x viti ST4x8 - 4 x vis ST4x8	➔	
(4)	[5] 2xPost Caps - 2 x Cappucci per profilo - 2 x capuchons pour profil	➔	
(5)	[6] 1xWall Post - 1 x Profilo muro - 1 x profilé mural	➔	
(6)	[16] 1x Post - 1 x Profilo muro 1 x profilé mural	➔	
(7)	[17] 1xMagnetic Seal - 1 x guarnizione magnetica 1 x joint magnétique	➔	

Box Contents - Contenuto della confezione - Contenu de l'emballage

BOX-3 (NAN6142)

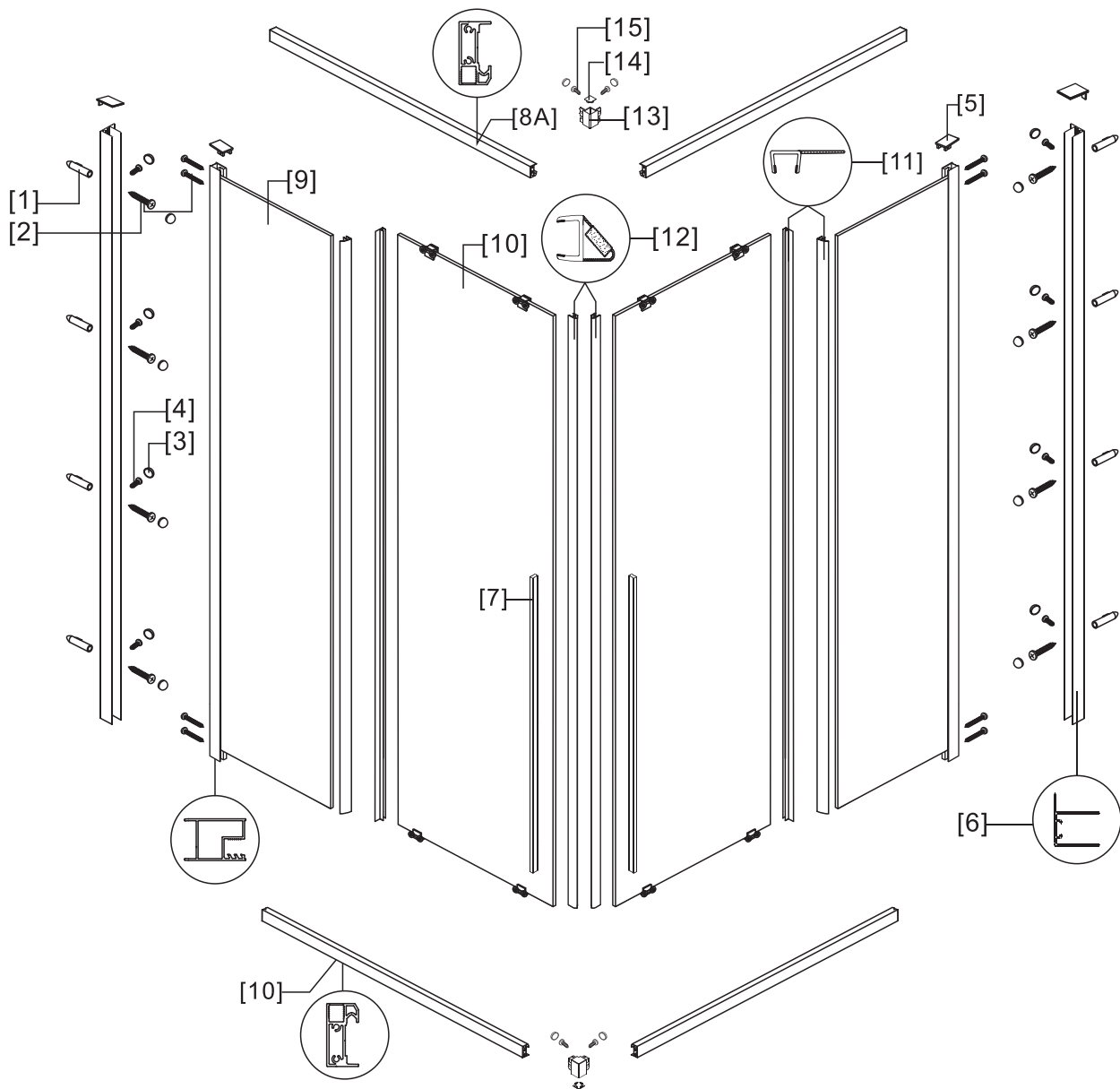
(1)	[8B] 2xHorizontal Rails. (with stoppers pre-installed). 2 binari orizzontali (con tappi preinstallati) 2 rails horizontaux (avec capuchons préinstallés)	➔	
------------	---	---	--

BOX-1 (NAN1142) x2



BOX-1 (NAN1142) x2

• Assembly Drawing - Disegno di montaggio - Dessin d'assemblage



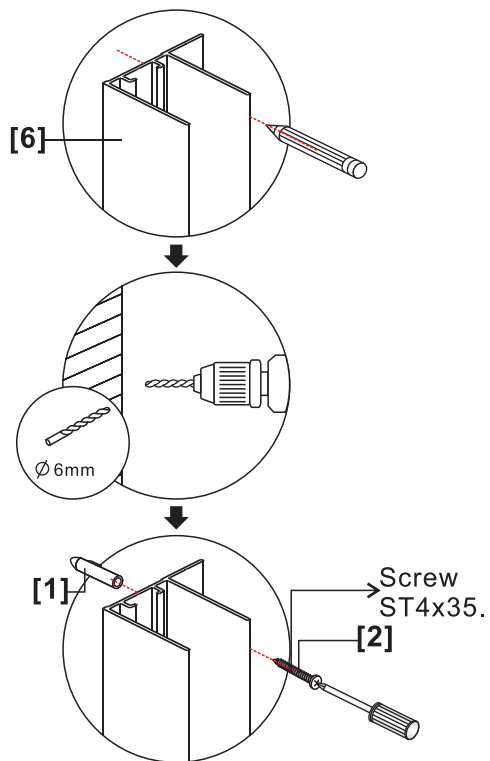
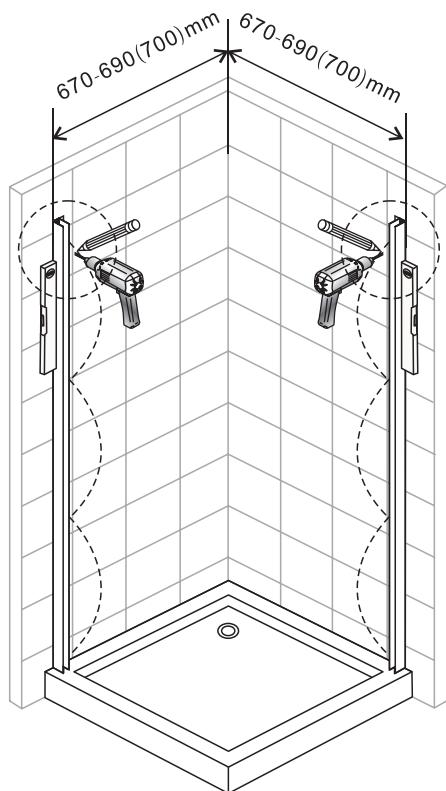
- [1] 8xWall Plugs.
- [2] 16xScrews ST4x35.
- [3] 20xScrew Caps.
- [4] 8xScrews ST4x8.
- [5] 4xPost Caps.
- [6] 2xWall Posts.
- [7] 2xHandle Sets.
- [8A] 4xHorizontal Rails.
- [9] 2xFixed Panels.
- [10] 2xDoor Panels.
- [11] 4xSide Gaskets.
- [12] 2xMagnetic Seals.
- [13] 2xCorner Connectors .
- [14] 2xCorner Connector Caps.
- [15] 4xScrews ST4x12.

- [1] 8xSpine a muro
- [2] 16xViti ST4x35.
- [3] 20xTappi per viti
- [4] 8xViti ST4x8.
- [5] 4x Cappucci per profilo
- [6] 2x Profilo muro
- [7] 2xManiglia
- [8A] 4xBinari orizzontali
- [9] 2xVetro fisso
- [10] 2xPorta
- [11] 4xGuarnizioni laterali
- [12] 2xGuarnizione magnetica
- [13] 2xConnettore angolare
- [14] 2xTappo connettore angolare
- [15] 4xViti ST4x12.

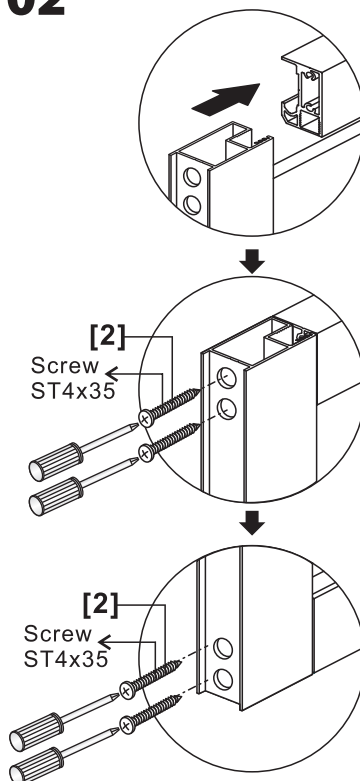
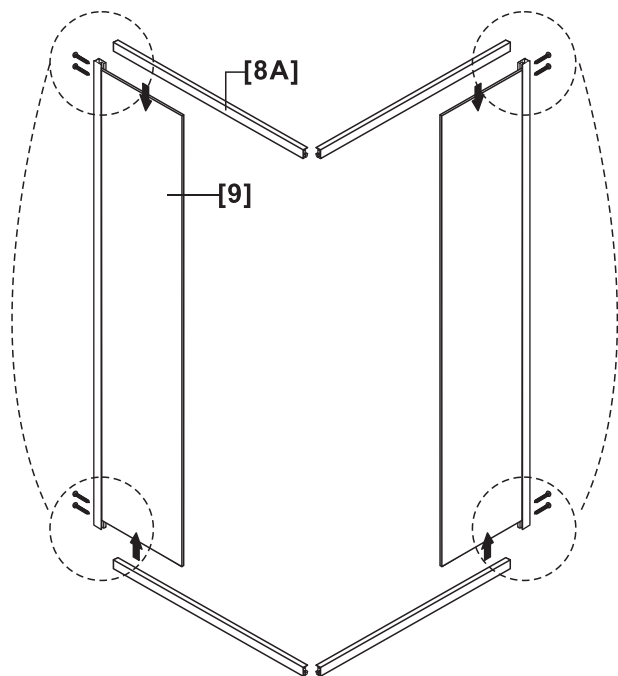
- [1] 8xPrises murales
- [2] 16xVis ST4x35.
- [3] 20xVis bouchons
- [4] 8xVis ST4x8.
- [5] 4x capuchons pour profil
- [6] 2xProfilé mural
- [7] 2xPoignée
- [8A] 4xRails horizontaux
- [9] 2xVerre fixe
- [10] 2xDoor Porte
- [11] 4xSoints latéraux
- [12] 2xJoint magnétique
- [13] 2xConnecteur d'angle
- [14] 2xCapuchon de connecteur d'angle
- [15] 4xVis ST4x12.

Installation Steps - Passaggi di installazione - Étapes d'installation

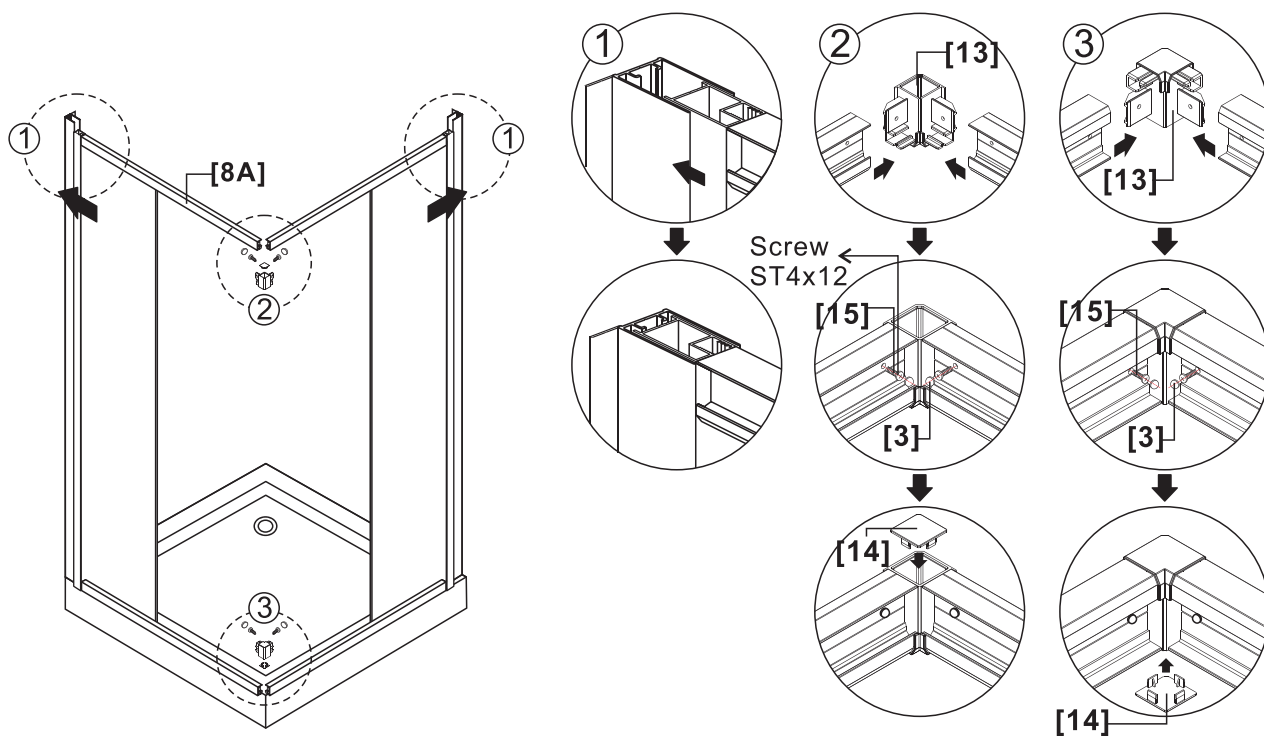
Step 01 - Passaggio 01 - Étape 01



Step 02 - Passaggio 02 - Étape 02

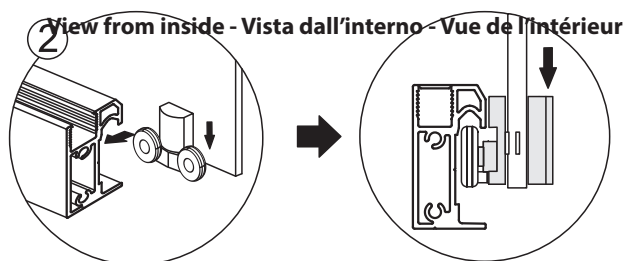
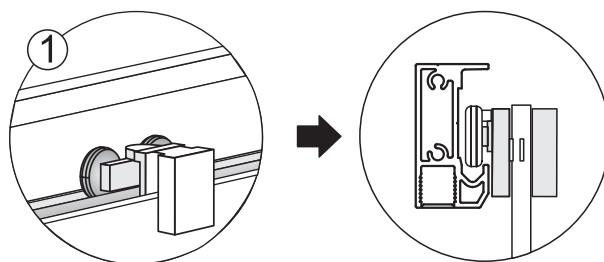
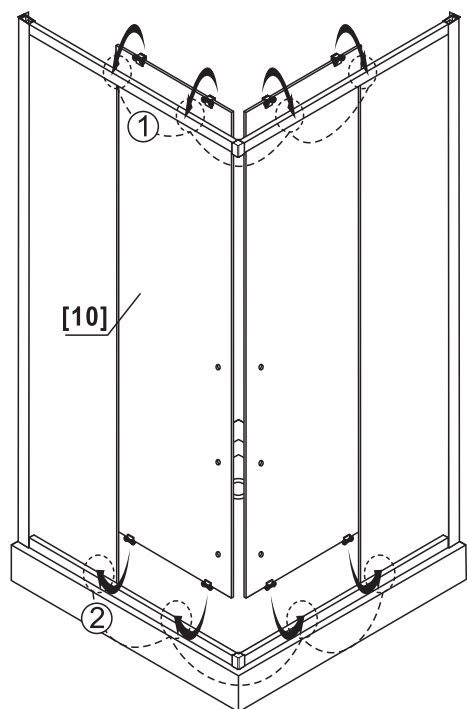


Step 03 - Passaggio 03 - Étape 03



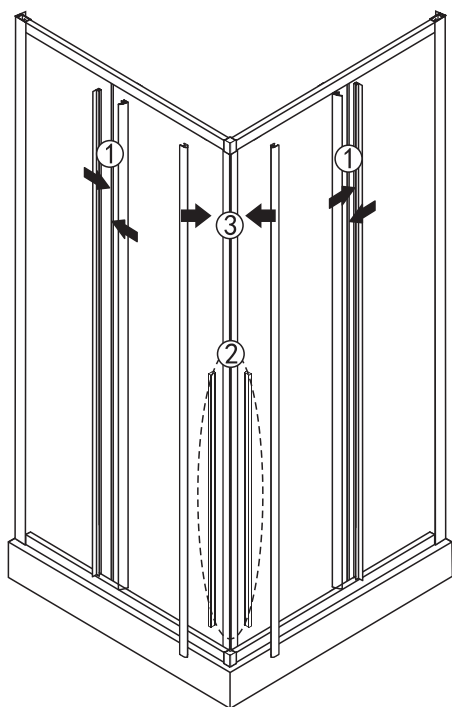
View from inside - Vista dall'interno - Vue de l'intérieur

Step 04 - Passaggio 04 - Étape 04

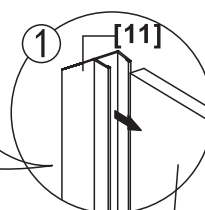


View from inside - Vista dall'interno - Vue de l'intérieur

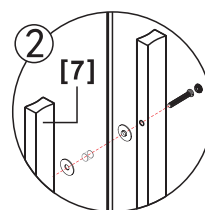
Step 05 - Passaggio 05 - Étape 05



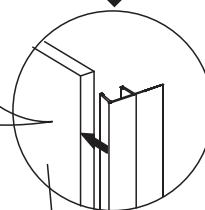
The longer are for the door panels. - Quelle più lunghe sono per le porte. - Les plus longs sont pour les portes



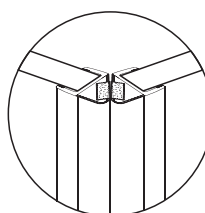
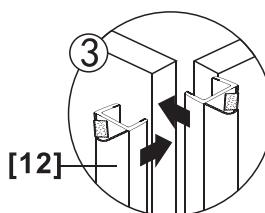
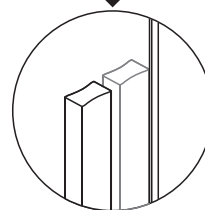
Door Panel



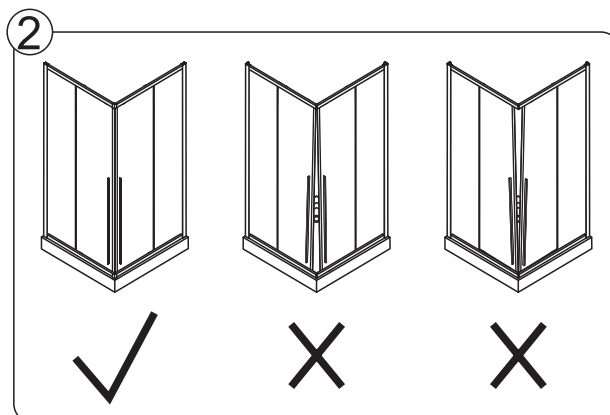
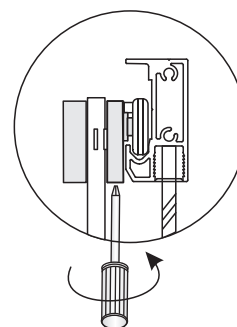
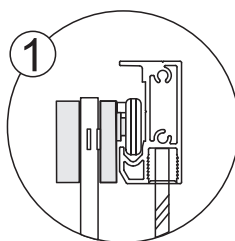
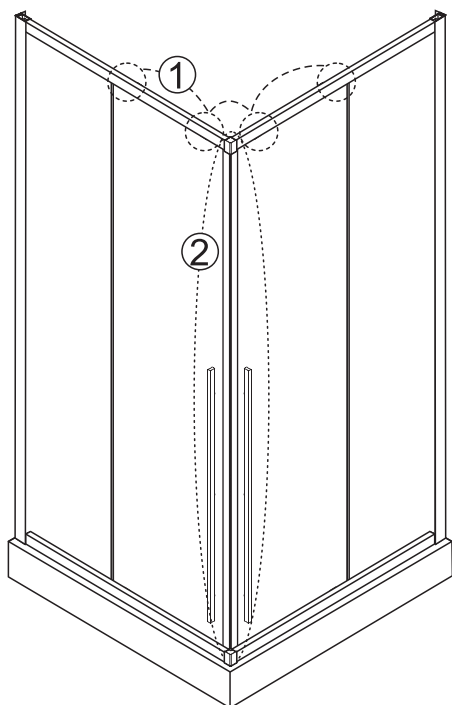
The shorter one are for the fixed panels. - Quelli più corti sono per i pannelli fissi. - Les plus courts sont pour les panneaux fixes



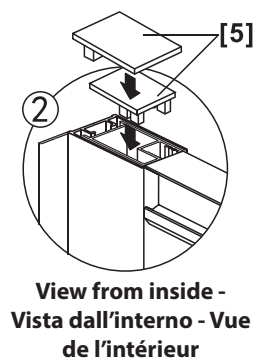
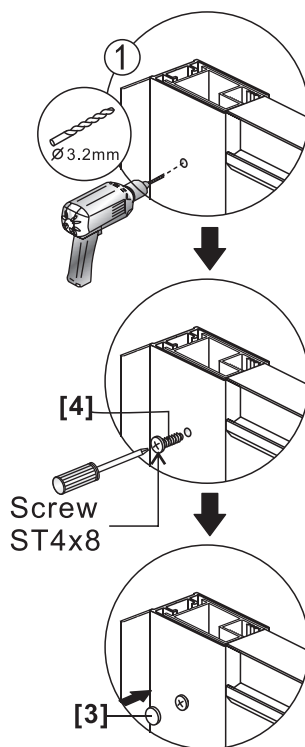
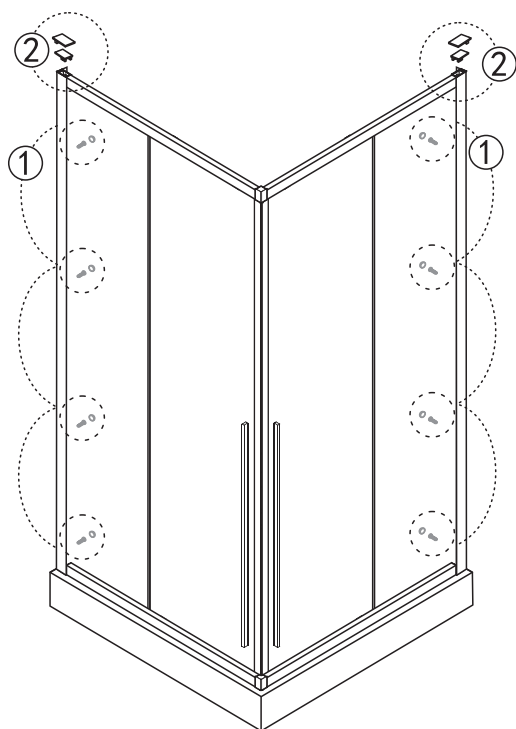
Fixed Panel



Step 06 - Passaggio 06 - Étape 06

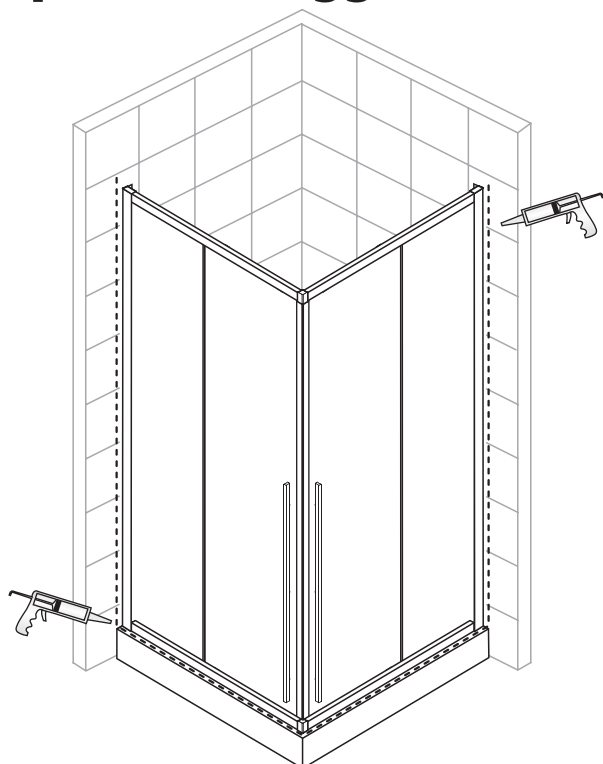


Step 07 - Passaggio 07 - Étape 07



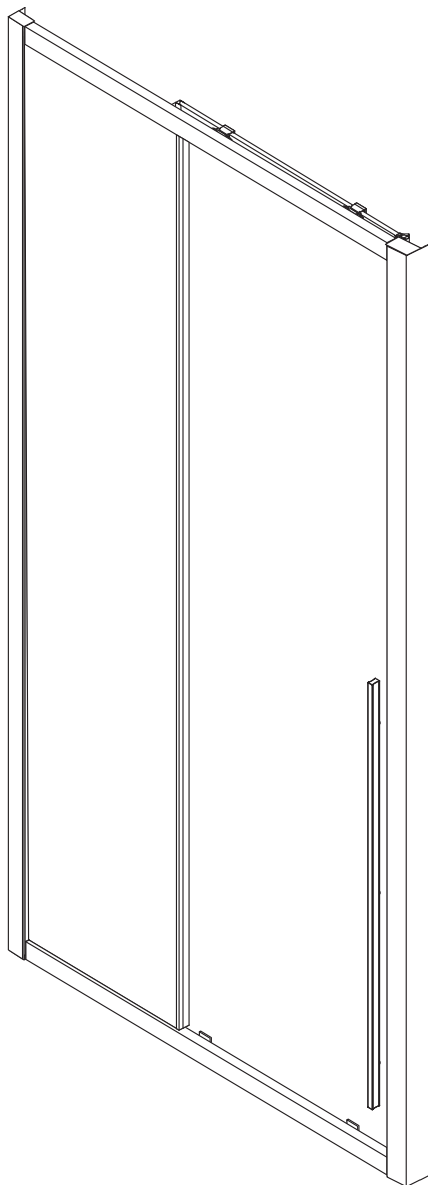
View from inside - Vista dall'interno - Vue de l'intérieur

Step 08 - Passaggio 08 - Étape 08



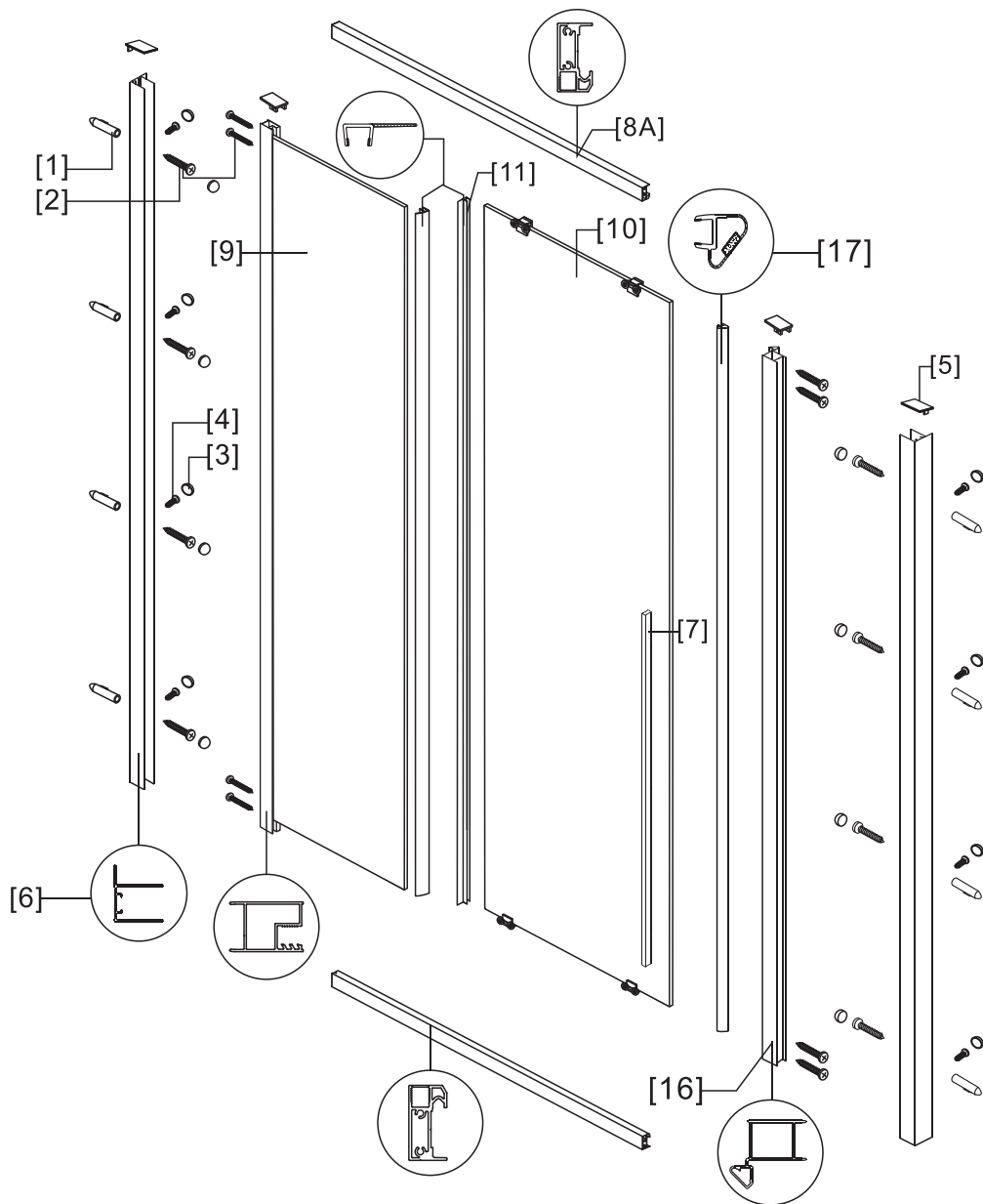
Allow 24 hours for silicone to dry before use
Lasciare asciugare per 24 ore il silicone prima dell'uso.
- Laissez le silicone sécher pendant 24 heures avant utilisation

BOX-1 (NAN1142) + BOX-2 (NAN6121)



BOX-1 (NAN1142) + BOX-2 (NAN6121)

• Assembly Drawing - Disegno di montaggio - Dessin d'assemblage

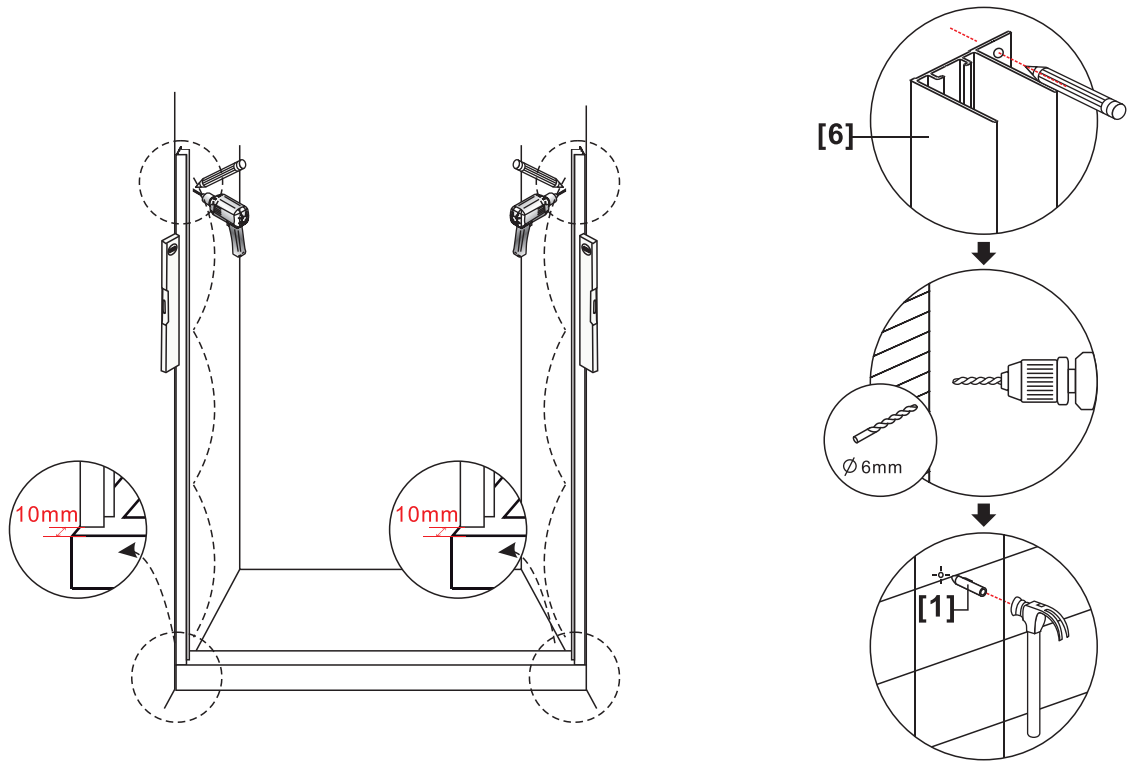


- [1] 8xWall Plugs.
- [2] 16xScrews ST4x35.
- [3] 16xScrew Caps.
- [4] 8xScrews ST4x8.
- [5] 4xPost Caps.
- [6] 2xWall Posts.
- [7] 1xHandle Set.
- [8A] 2xHorizontal Rails.
- [9] 1xFixed Panel.
- [10] 1xDoor Panel.
- [11] 2xSide Gaskets.
- [16] 1xPost.
- [17] 1xMagnetic Seal.

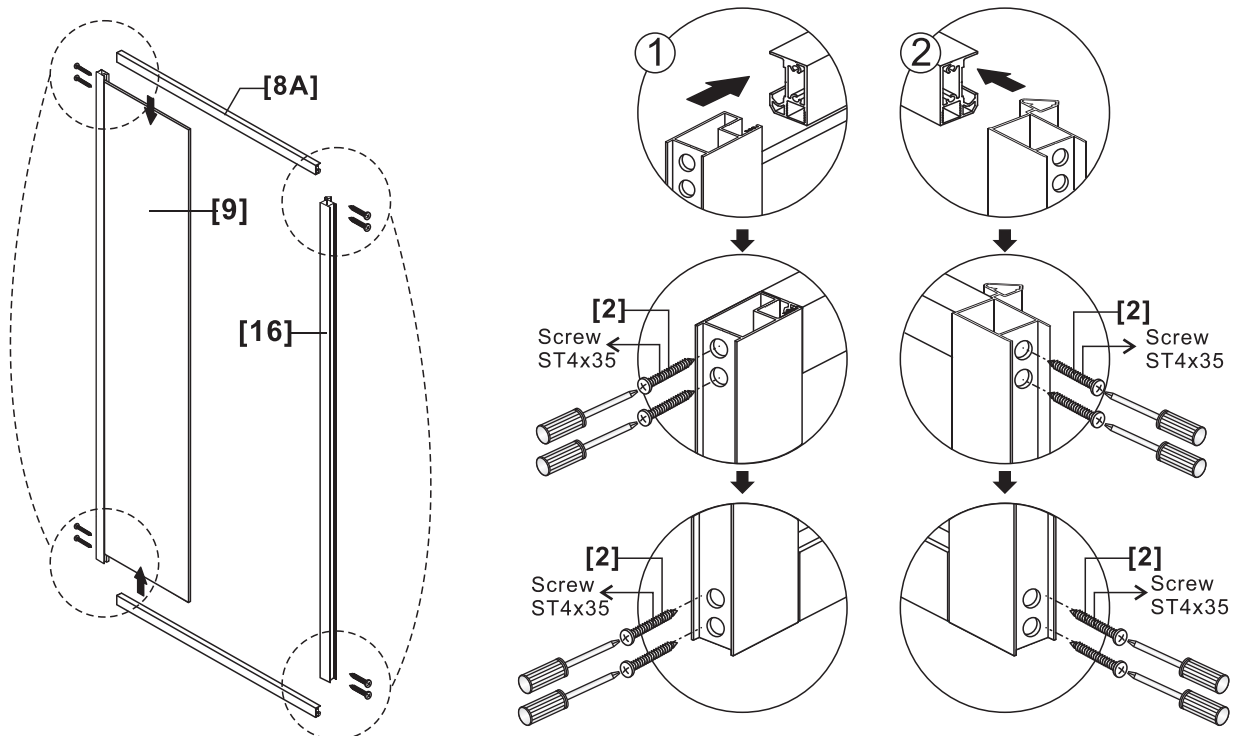
- [1] 8xSpine a muro
- [2] 16xViti ST4x35.
- [3] 16xTappi per viti
- [4] 8xViti ST4x8.
- [5] 4 x Cappucci per profilo
- [6] 2x Profilo muro
- [7] 1xManiglia
- [8A] 2xBinari orizzontali
- [9] 1xVetro fisso
- [10] 1xPorta
- [11] 2xGuarnizioni laterali
- [16] 1 x Profilo muro
- [17] 1xGuarnizione magnetica

- [1] 8xPrises murales
- [2] 16xVis ST4x35.
- [3] 16xVis bouchons
- [4] 8xVis ST4x8.
- [5] 4 x capuchons pour profil
- [6] 2xProfilé mural
- [7] 1xPoignée
- [8A] 2xRails horizontaux
- [9] 1xVerre fixe
- [10] 1xDoor Porte
- [11] 2xSoints latéraux
- [16] 1 x profilé mural
- [17] 1xJoint magnétique

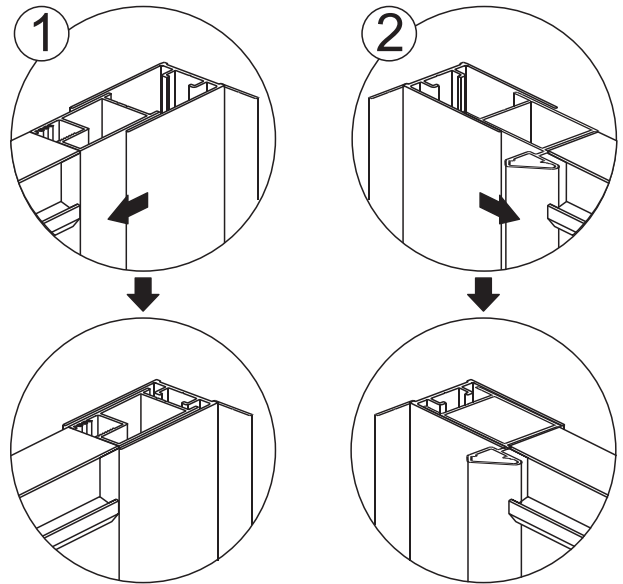
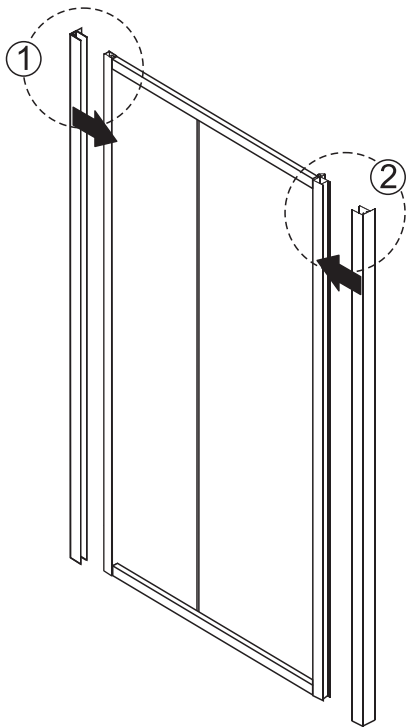
Step 01 - Passaggio 01 - Étape 01



Step 02 - Passaggio 02 - Étape 02

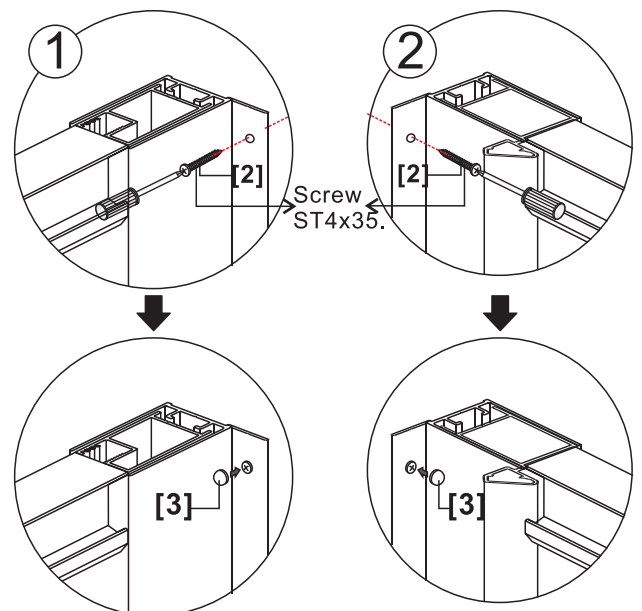
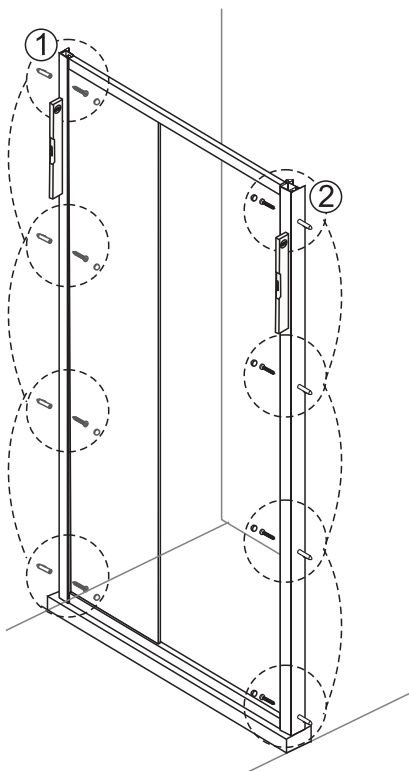


Step 03 - Passaggio 03 - Étape 03



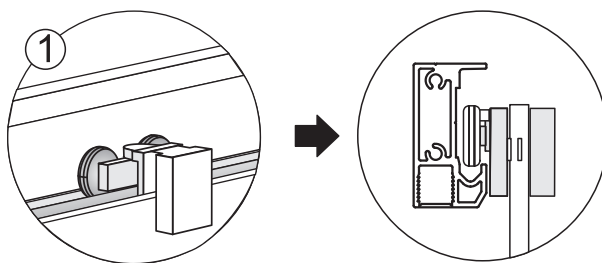
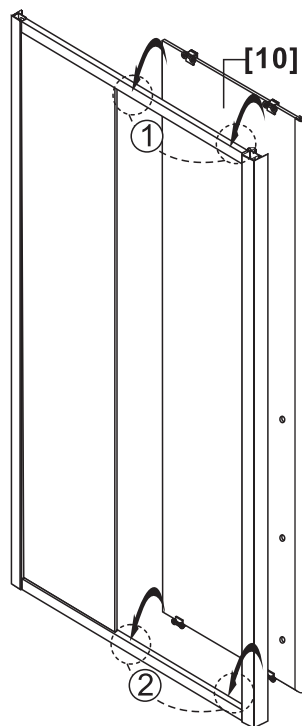
View from inside - Vista dall'interno - Vue de l'intérieur

Step 04 - Passaggio 04 - Étape 04

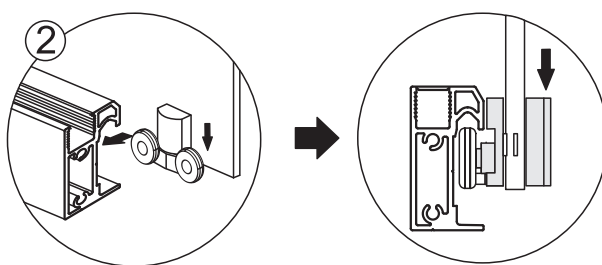


View from inside - Vista dall'interno - Vue de l'intérieur

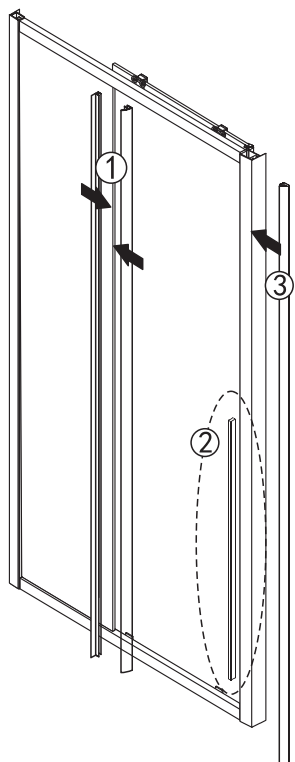
Step 05 - Passaggio 05 - Étape 05



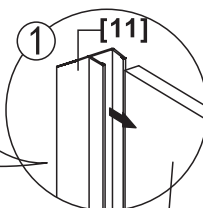
View from inside - Vista dall'interno - Vue de l'intérieur



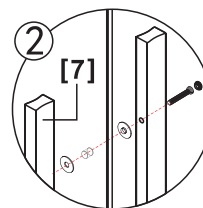
Step 06 - Passaggio 06 - Étape 06



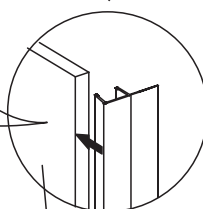
The longer are for the door panels. - Quelle più lunghe sono per le porte. - Les plus longs sont pour les portes



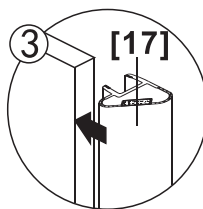
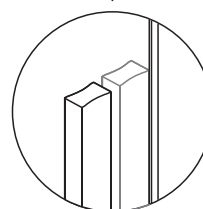
Door Panel



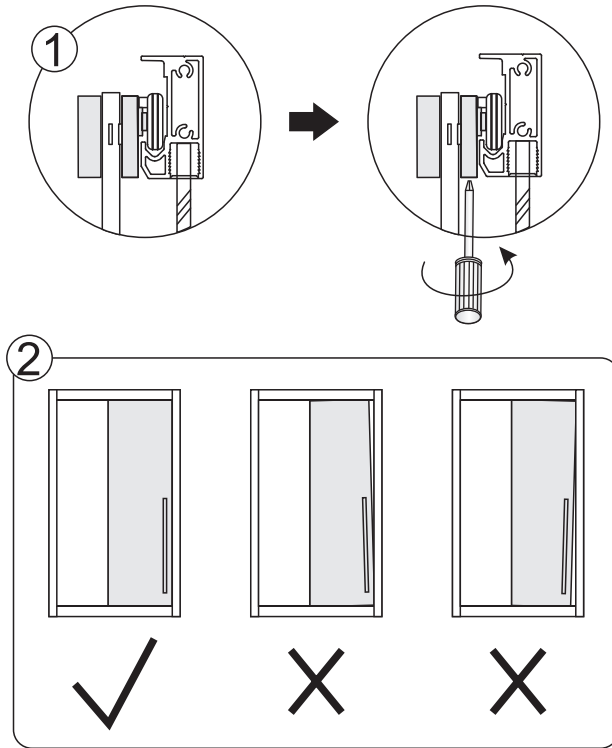
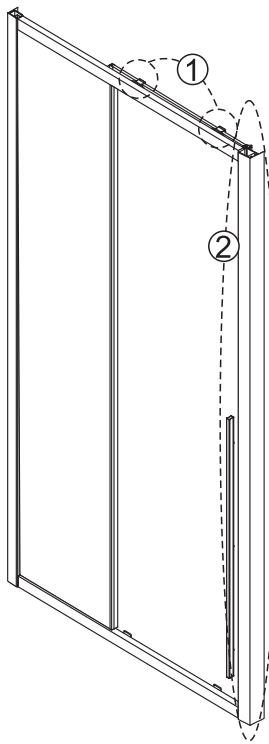
The shorter one are for the fixed panels. - Quelli più corti sono per i pannelli fissi. - Les plus courts sont pour les panneaux fixes



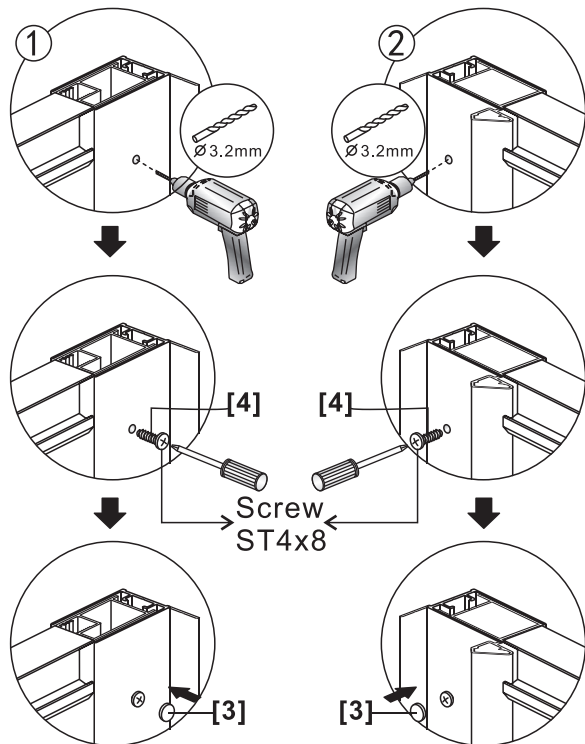
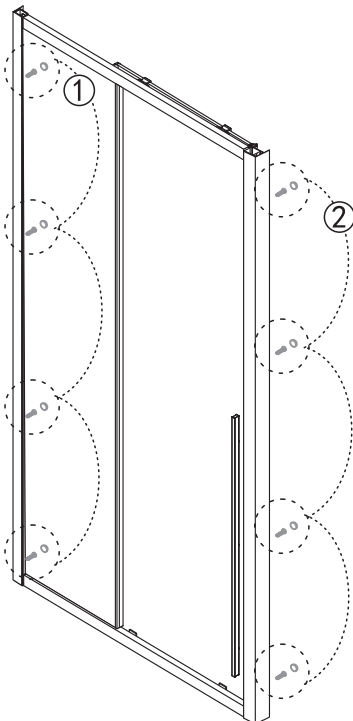
Fixed Panel



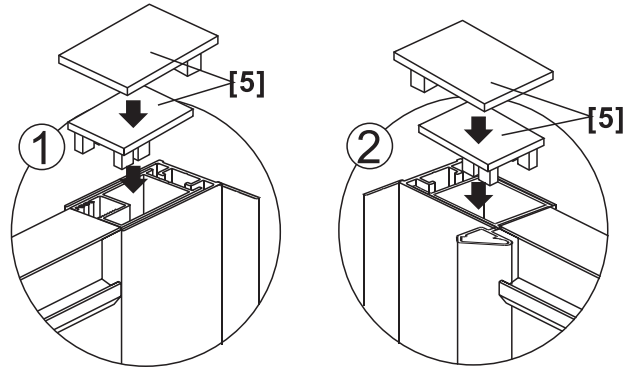
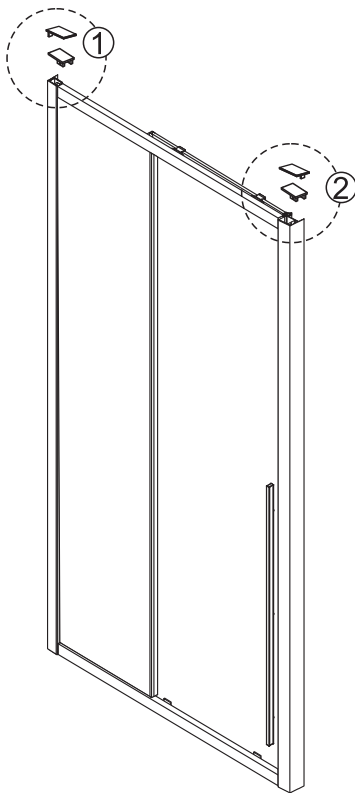
Step 07 - Passaggio 07 - Étape 07



Step 08 - Passaggio 08 - Étape 08

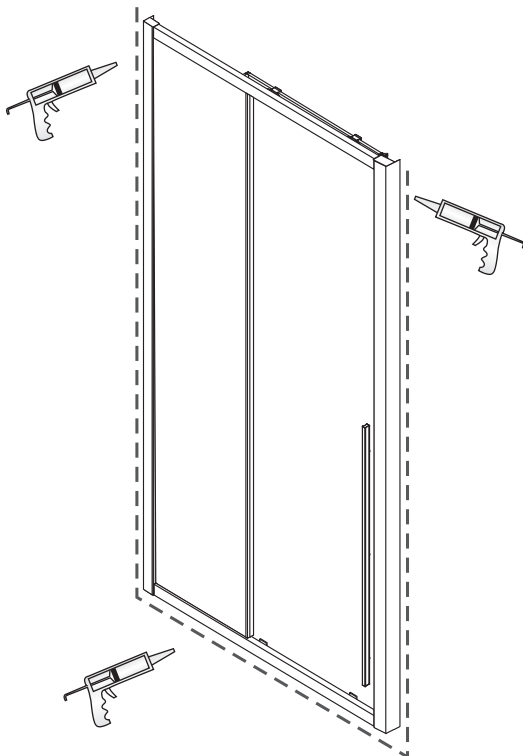


Step 09 - Passaggio 09 - Étape 09



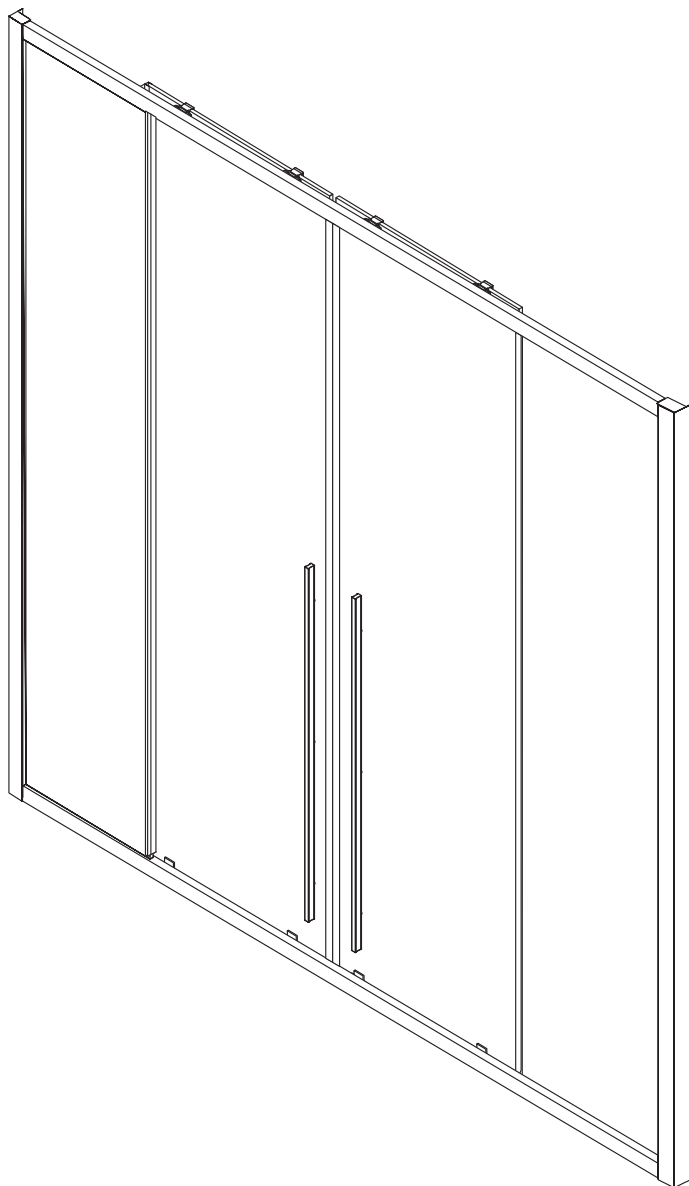
View from inside - Vista dall'interno - Vue de l'intérieur

Step 10 - Passaggio 10 - Étape 10



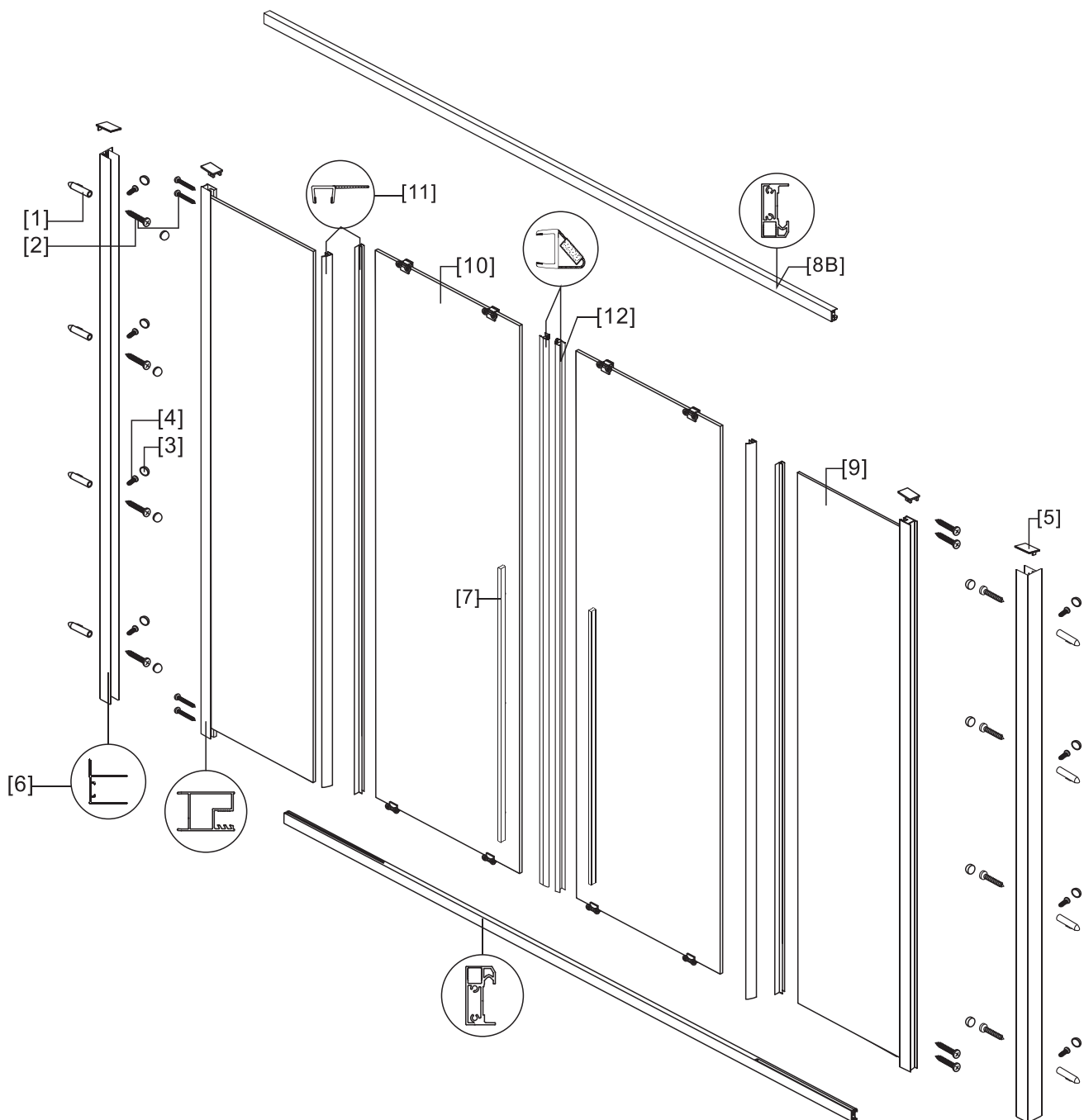
Allow 24 hours for silicone to dry before use
Lasciare asciugare per 24 ore il silicone prima dell'uso.
- Laissez le silicone sécher pendant 24 heures avant utilisation

BOX-1 (NAN1142) x2 + BOX-3 (NAN6142)



BOX-1 (NAN1142) x2 + BOX-3 (NAN6142)

• Assembly Drawing - Disegno di montaggio - Dessin d'assemblage

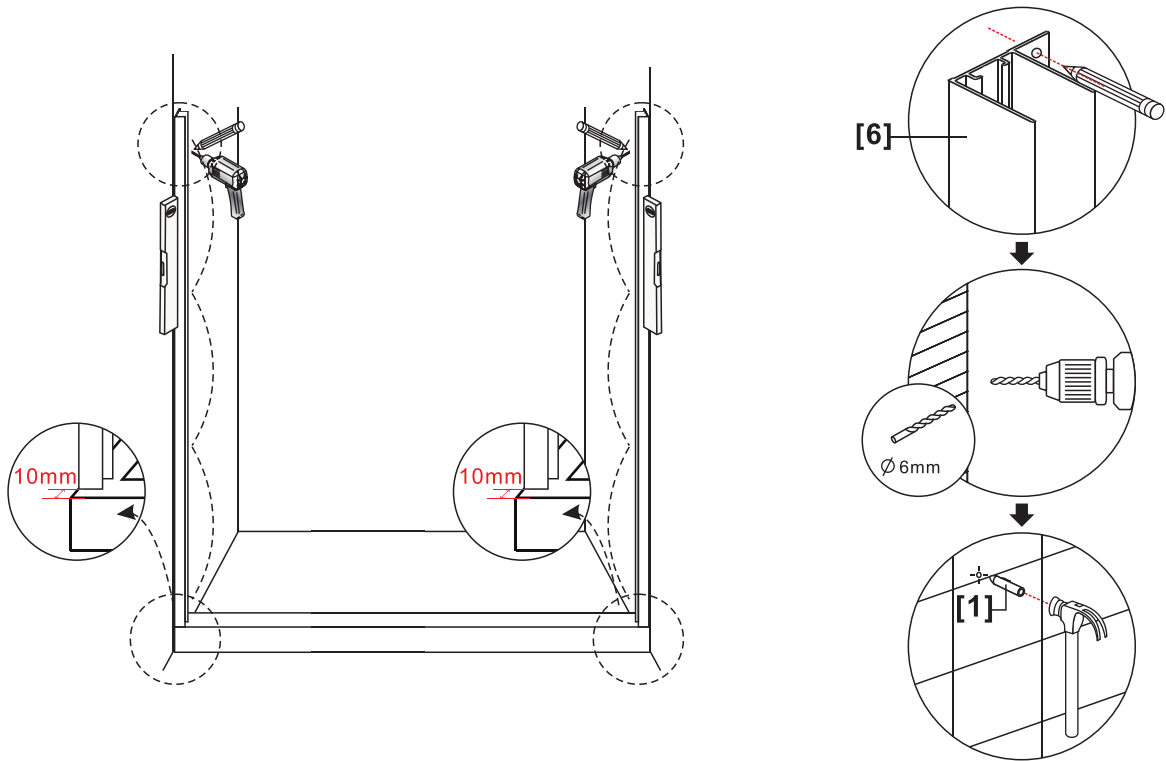


- [1] 8xWall Plugs.
- [2] 16xScrews ST4x35.
- [3] 16xScrew Caps.
- [4] 8xScrews ST4x8.
- [5] 4xPost Caps.
- [6] 2xWall Posts.
- [7] 2xHandle Sets.
- [8B] 2xHorizontal Rails.
- [9] 2xFixed Panels.
- [10] 2xDoor Panels.
- [11] 4xSide Gaskets.
- [12] 2xMagnetic Seals.

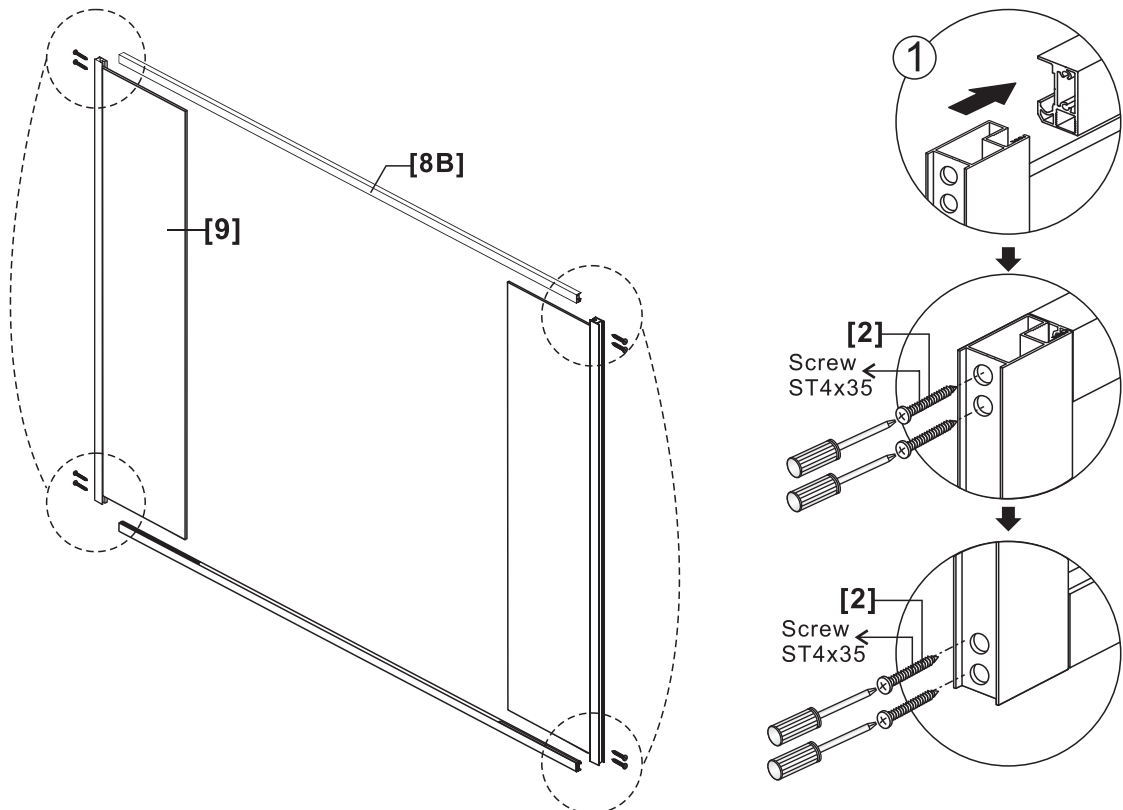
- [1] 8xSpine a muro
- [2] 16xViti ST4x35.
- [3] 16xTappi per viti
- [4] 8xViti ST4x8.
- [5] 4x Cappucci per profilo
- [6] 2x Profilo muro
- [7] 2xManiglia
- [8A] 2xBinari orizzontali
- [9] 2xVetro fisso
- [10] 2xPorta
- [11] 4xGuarnizioni laterali
- [12] 2xGuarnizione magnetica

- [1] 8xPrises murales
- [2] 16xVis ST4x35.
- [3] 16xVis bouchons
- [4] 8xVis ST4x8.
- [5] 4x capuchons pour profil
- [6] 2xProfilé mural
- [7] 2xPoignée
- [8A] 2xRails horizontaux
- [9] 2xVerre fixe
- [10] 2xDoor Porte
- [11] 4xSoints latéraux
- [12] 2xJoint magnétique

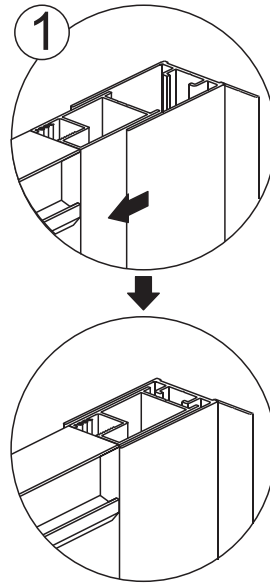
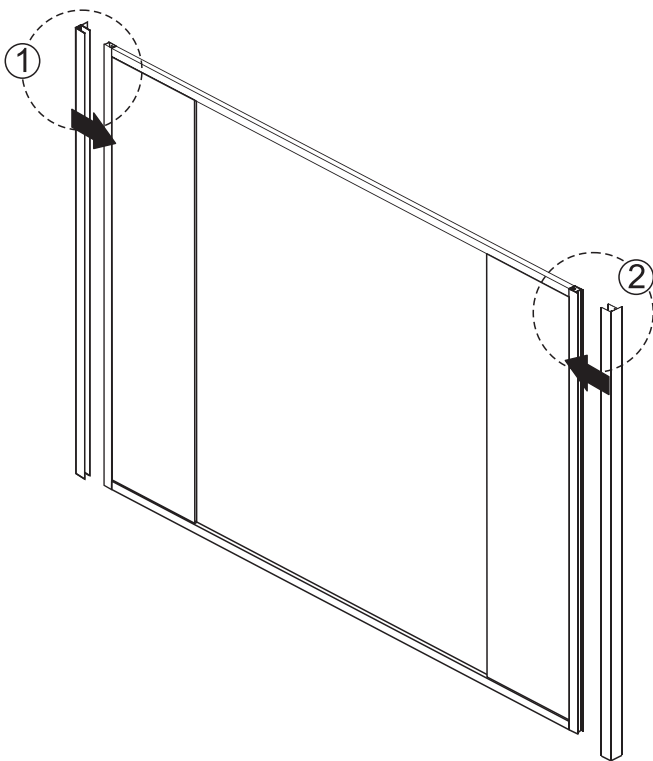
Step 01 - Passaggio 01 - Étape 01



Step 02 - Passaggio 02 - Étape 02

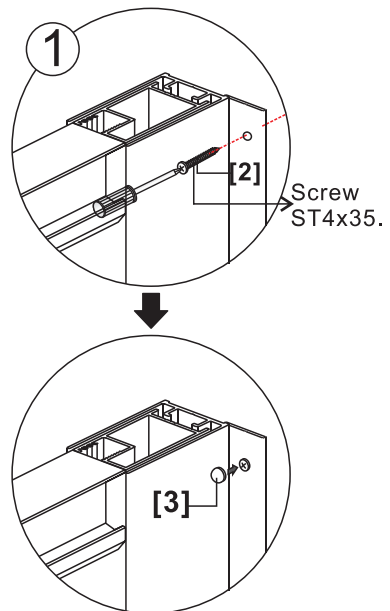
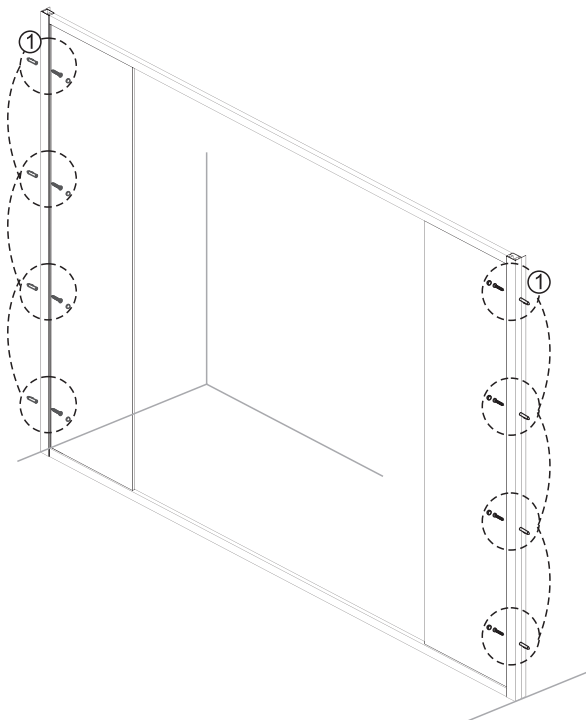


Step 03 - Passaggio 03 - Étape 03



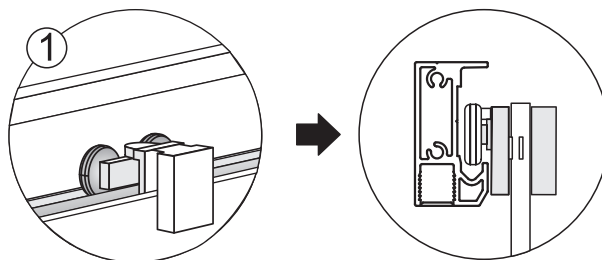
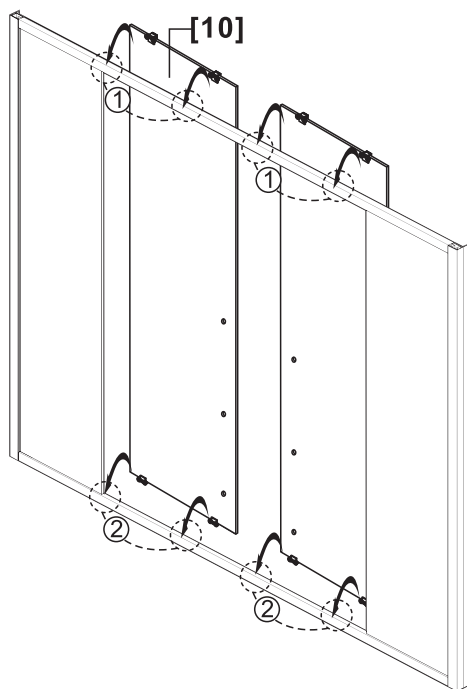
View from inside - Vista dall'interno - Vue de l'intérieur

Step 04 - Passaggio 04 - Étape 04

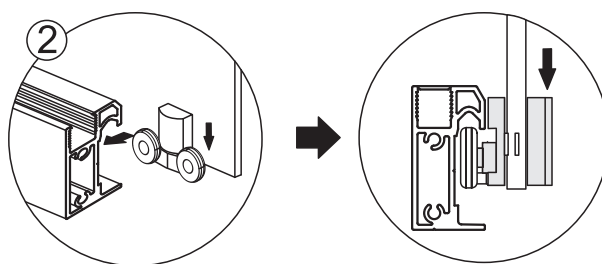


View from inside - Vista dall'interno - Vue de l'intérieur

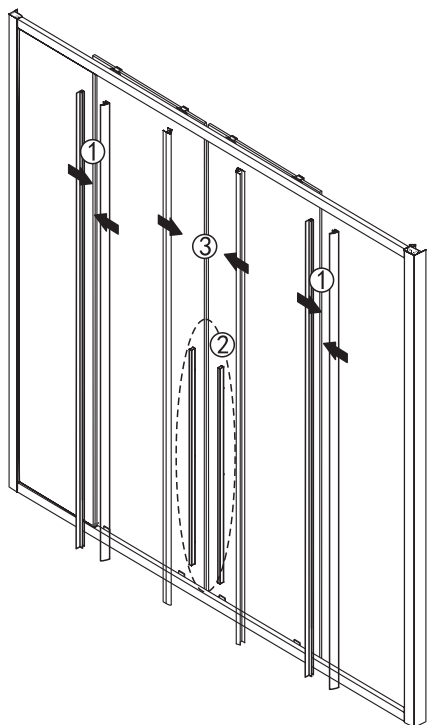
Step 05 - Passaggio 05 - Étape 05



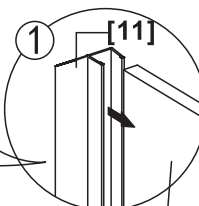
View from inside - Vista dall'interno - Vue de l'intérieur



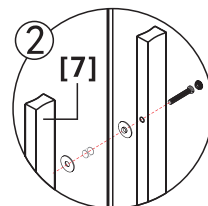
Step 06 - Passaggio 06 - Étape 06



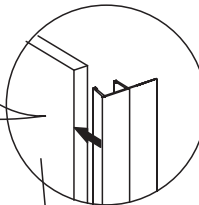
The longer are for the door panels. - Quelle più lunghe sono per le porte. - Les plus longs sont pour les portes



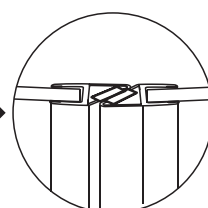
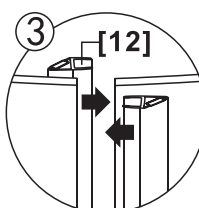
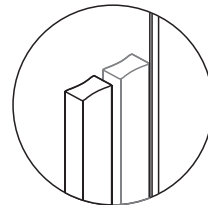
Door Panel



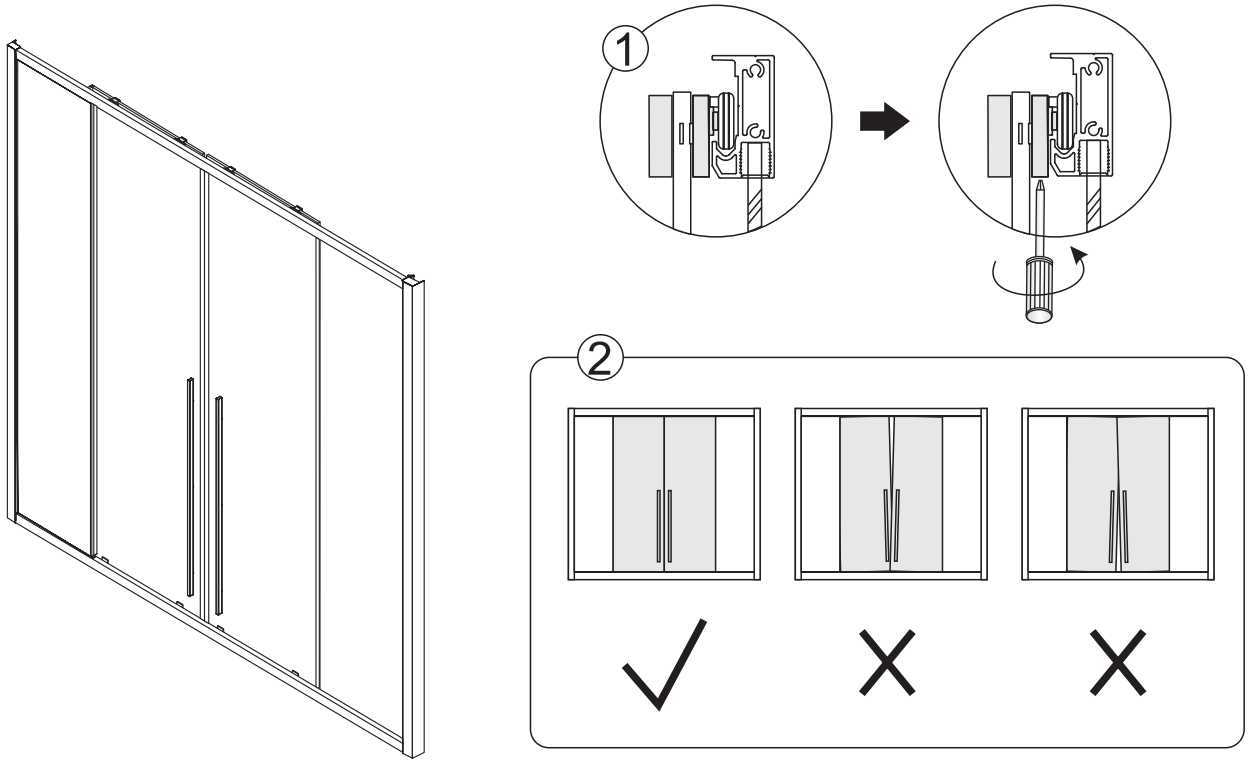
The shorter one are for the fixed panels. - Quelli più corti sono per i pannelli fissi. - Les plus courts sont pour les panneaux fixes



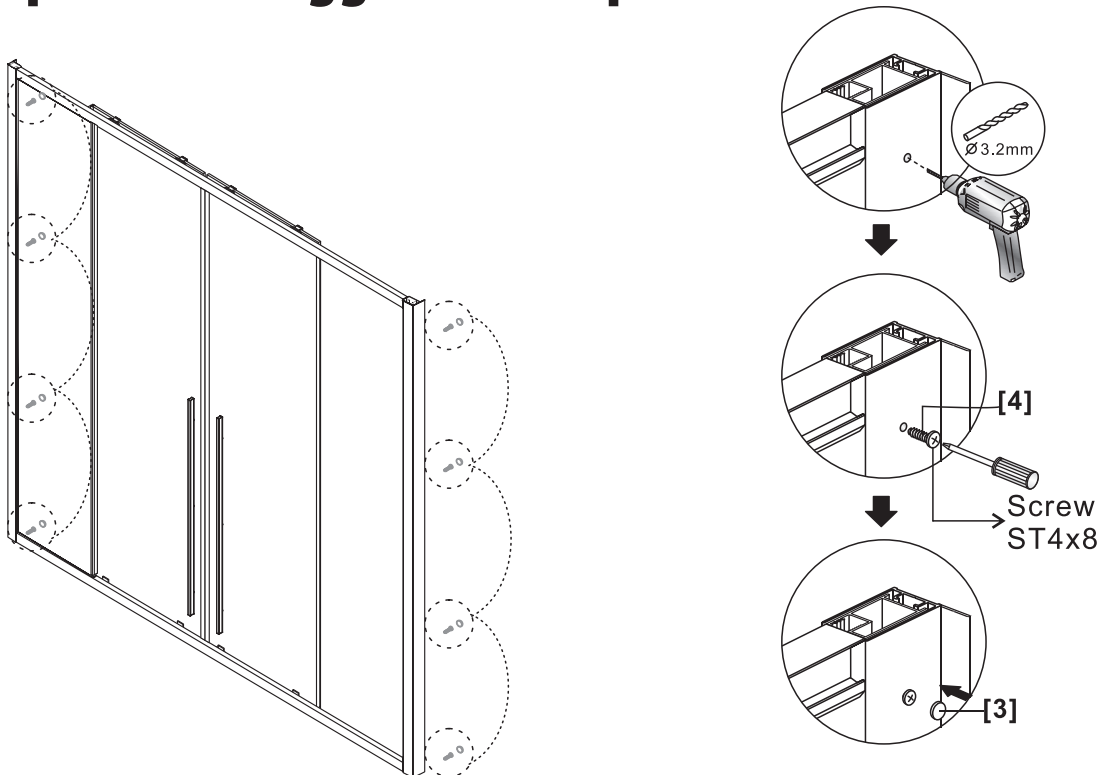
Fixed Panel



Step 07 - Passaggio 07 - Étape 07

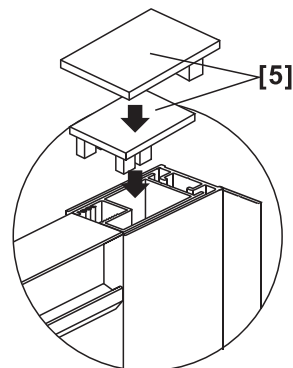
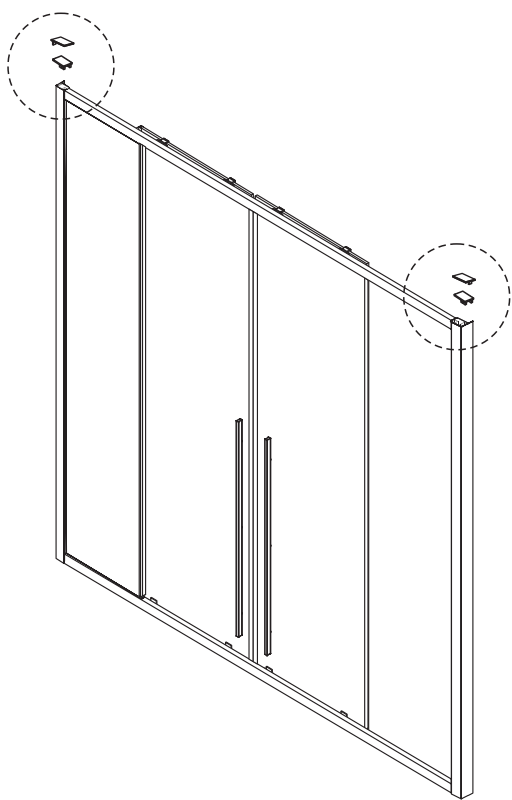


Step 08 - Passaggio 08 - Étape 08



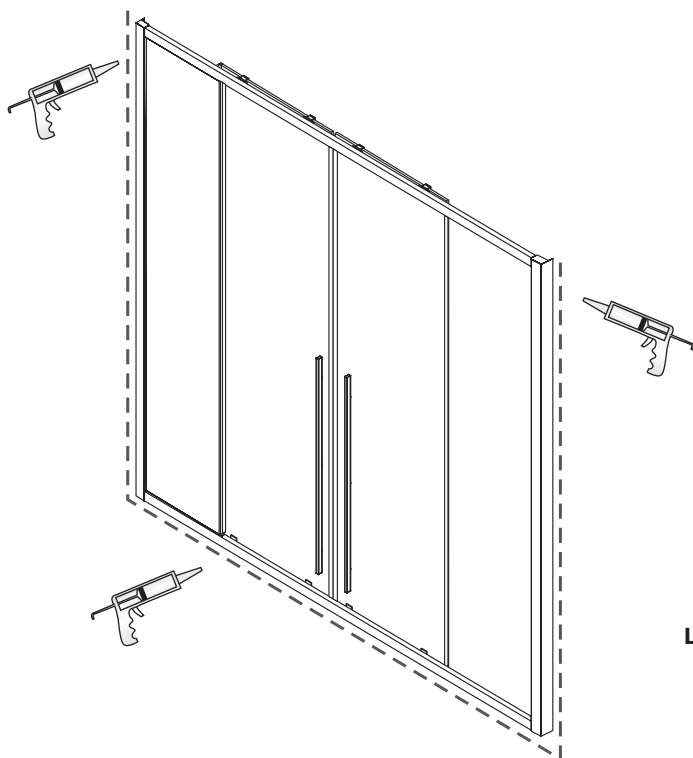
View from inside - Vista dall'interno - Vue de l'intérieur

Step 09 - Passaggio 09 - Étape 09



View from inside - Vista dall'interno - Vue de l'intérieur

Step 10 - Passaggio 10 - Étape 10



Allow 24 hours for silicone to dry before use
Lasciare asciugare per 24 ore il silicone prima dell'uso.
- Laissez le silicone sécher pendant 24 heures avant utilisation

KARAG

esperienza bagno...

KARAG ITALIA S.R.L.,
Via della Scienza n.8,
41051 Castelnuovo Rangone (MO), Italy
Tel: 0039-0595332125
ufficiotecnicoclienti@karag.it