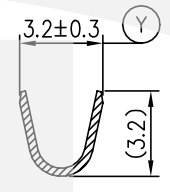
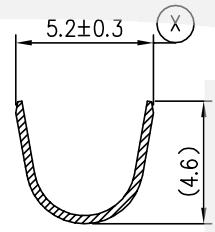
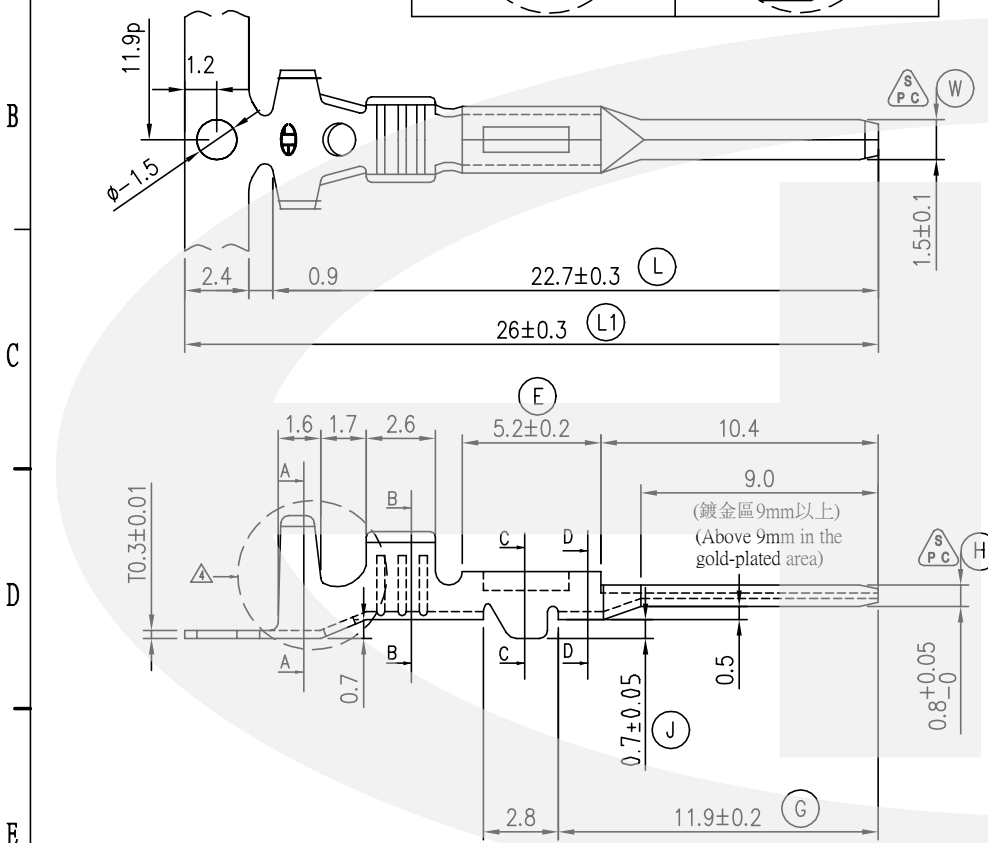


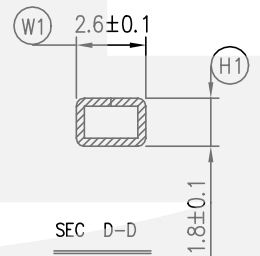
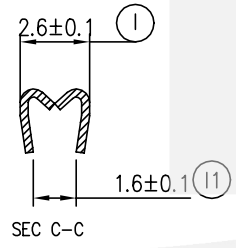
△圖紙結構修正 Drawing structure correction	
修改前 Before modification	修改後 After modification

修訂 Revision					
記號 MARK	版本 REV.	修訂內容 DESCRIPTION	變更單 ECN	日期 DATE	繪圖 DWN.
△	1.4	適用線徑修正為0.85-1.25,原為0.8-1.3 Correct wire range to be 0.85-1.25 instead of 0.8-1.3		NOV 22 2013	周萍
△	2.0	新增新舊品號對照 Add New Part Number For Comparison	TDEN-20053	NOV 16 2020	莫岸鴻
△	2.1	更新說明 Update Description 更新圖名、圖框 Update Drawing Name and frame 修正圖紙大小腳距離結構 Correct the distance structure between the big and small feet	TDEN-23028	JUN 15 2023	張茜鳳



SEC A-A

SEC B-B



SEC C-C

SEC D-D

- △說明:
1. 產品淨重: 0.35g
 2. 鍍金膜厚3μ"以上
 3. 預鍍錫, 膜厚40μ"以上
 4. 建議壓著型式: 導體為M型, 絕緣體為圓型
 5. 建議導體壓著規格:
AVSS 0.85mm²
C/H=1.35±0.05
C/W=2.23±0.10
AVSS 1.25mm²
C/H=1.50±0.05
C/W=2.27±0.10

- △NOTE:
1. Net Weight of This Product: about:0.35g
 2. Gold Plating Thickness More Than 3μ"
 3. Pre-Tin Plated Thickness More Than 40μ"
 4. Recommend Crimp Type: Conductor Is M Type, Insulation is Circle Type
 5. Recommend Conductor Crimp Specifications:
AVSS 0.85mm²
C/H=1.35±0.05
C/W=2.23±0.10
AVSS 1.25mm²
C/H=1.50±0.05
C/W=2.27±0.10



△舊圖號 (OLD DRAWING NUMBER) : 825306

NO.	產品編號 Part Number	材料 Material	表面處理 Surface Treatment	線徑 Wire Range
2	60633160BSS	Brass	Note 2	0.85~1.25mm ²
1	6825306BSS	Brass	Note 3	0.85~1.25mm ²
	60633160BSS			

材料 MATERIAL		SEE TABLE			AUTO CAD	
表面處理 FINISH		SEE TABLE				
核發單位 ISSUED BY	制定單位 INSTITUTED BY	核准 APPROVED BY	審核 CONFIRMED BY	制定 DRAWN BY	繪圖 DRAWER	
核發日期 2023.06.15	制定日期 2023.06.15	核准日期 2023.06.15	審核日期 2023.06.15	制定日期 2023.06.15	繪圖日期 2023.06.15	
研發中心	產品部	亞	艷娜	艷娜	茜鳳	

一般公差 Tolerances unless other specified	~ ≤1.0 : ± 0.10
1.0 < ~ ≤5.0 : ± 0.15	5.0 < ~ ≤10.0 : ± 0.20
10.0 < ~ ≤20.0 : ± 0.25	20.0 < ~ ≤45.0 : ± 0.30
45.0 < ~ : ± 0.50	ANGLE : ± 2.0°
圖紙 size : A3	單位 Unit : mm

	胡連精密股份有限公司
圖名 DRAWING NAME	1.50 TYPE MALE TERMINAL △
圖號 DRAWING NUMBER	△ 60633160
比例 Scale : 6/1	頁數 Sheet : 1/1
CODE : D11	