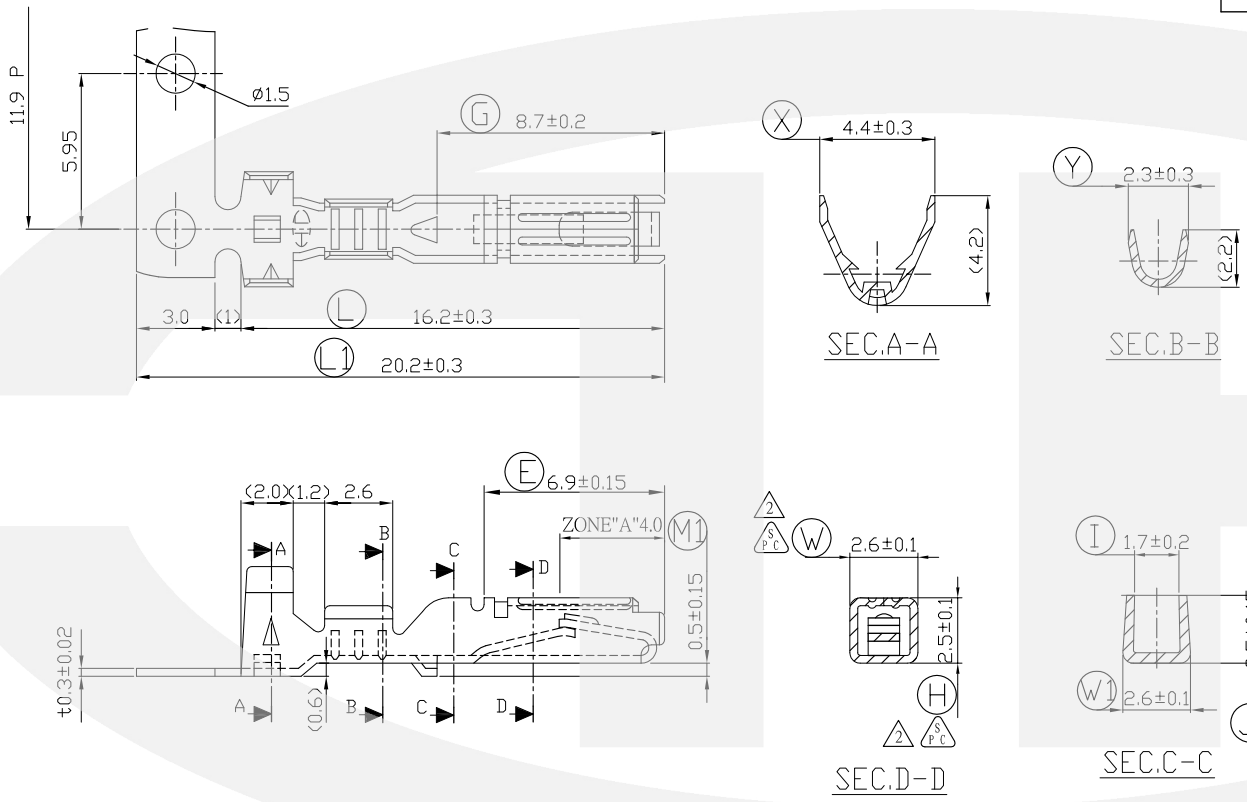


修訂 Revision

記號 MARK	版本 REV.	修訂內容 DESCRIPTION	變更單 ECN	日期 DATE	繪圖 DWN.	核准 APVO.
△1	5.0	註明產品淨重 Indicate the product net weight	TAEN-16041	JUL 29 2016	陳明賢	李英德
△2	5.1	修訂一般公差 Revise Tolerance Specification	TAEN-19068	SEP 02 2019	許瑞崙	曹可欣
		新增SPC尺寸 Add SPC Dimension(s)				
△3	5.2	圖框更新 Revise Form	TAEN-20021	APR 15 2020	曾郁傑	曹可欣
		新增新舊品號對照 Add New Part Number for Comparison				

Hu Lane Associate Inc. 產品規格圖 A



- 說明:
- 1.預鍍錫膜厚40u"以上
 - 2.擇鍍金Zone"A"測厚區3u"以上
 - 3.對手件:070型 TAB=0.6
插入力:0.3-0.8KG
拉拔力:0.3-0.8KG
 - 4.產品淨重:約0.38g
- NOTE:
- 1.Pre-Tin Plated Thickness Moer Than 40u"
 - 2.Selective Gold Plating 3u" Over Zone "A"
 - 3.Mating Part:
070-Type Tab=0.6
Inserted Force:0.3-0.8KG
Tensile Force: 0.3-0.8KG
 - 4.NET WEIGHT OF THE PRODUCT:ABOUT 0.38g



△3 舊圖號(OLD DRAWING NUMBER):618603

NO.	產品編號 Part Number	材料 Material	表面處理 Surface Treatment	線徑 Wire Range
2	O 6618603BS5	Brass	Note 2	0.3~0.5mm ²
	N 60722040BS5			
1	O 6618603BS5	Brass	Note 1	0.3~0.5mm ²
	N 60722040BS5			

材料 MATERIAL		SEE TABLE			AUTO CAD	一般公差 Tolerances unless other specified	<p>胡連精密股份有限公司 Hu Lane Associate Inc.</p> <p>圖名 DRAWING NAME 070 TYPE FEMALE TERMINAL</p> <p>圖號 DRAWING NUMBER 60722040</p>
表面處理 FINISH		SEE NOTE				~ ≤ 1.0 : ±0.10 1.0 < ~ ≤ 5.0 : ±0.15 5.0 < ~ ≤ 10.0 : ±0.20 10.0 < ~ ≤ 20.0 : ±0.25 20.0 < ~ ≤ 45.0 : ±0.30 45.0 < ~ : ±0.50 ANGLE : ±2.0°	
核發單位 ISSUED BY	制定單位 INSTITUTED BY	核准 APPROVED BY	審核 CONFIRMED BY	制定 DRAWN BY	繪圖 DRAWER		
圖紙 size: A3		單位 Unit: mm		比例 Scale: 1/1		頁數 Sheet: 1/1	CODE: T11