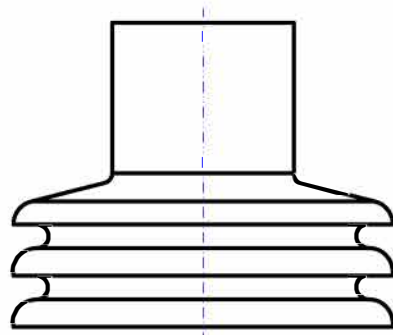
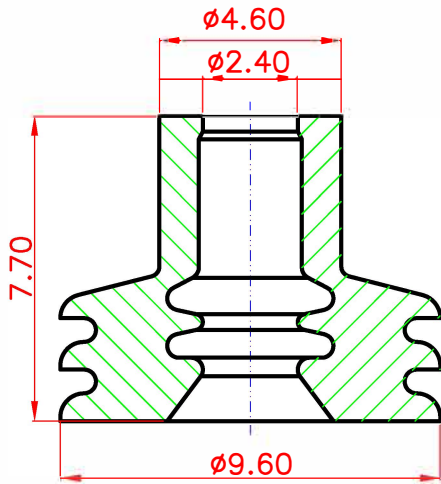
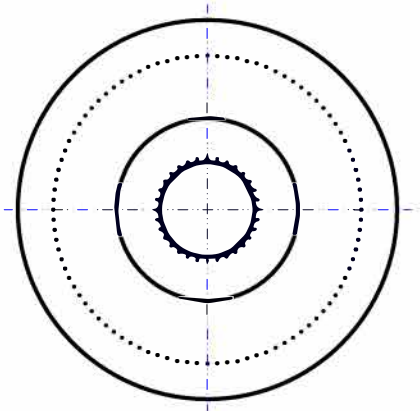


符號	修改項	修改日期	承辦
△	原聖豐品號:HWS-6076	2004/08/28	陳淑瑛
△	更改適用參考線徑	2011/12/27	吳孟瑾



- 附註:
1. 色系: 藍色
 2. 聖豐品號:HWS-0076-6 △
 3. 適用參考線徑: $\phi 2.70-3.40\text{mm}$ △

聖豐
2016.10.14
CHECK

公差等級	A	B	C	D	料號	HWS-0076-6	尺寸單位	mm(公厘)
0 ~ 5mm	±0.15	±0.20	±0.30	±0.40	品名	250A(BL)-M	比例	1:5
5 ~ 15mm	±0.20	±0.30	±0.45	±0.60	圖號	M805C063	公差等級	□ A ■ B □ C □ D
15 ~ 30mm	±0.25	±0.40	±0.60	±0.80	材質	SIR-50	委製客戶	聖豐橡膠股份有限公司
30 ~ 45mm	±0.30	±0.50	±0.75	±1.00	材料規格	C1-503	繪圖日期	2000年02月18日
45 ~ 60mm	±0.35	±0.60	±0.90	±1.50				
60 ~ 90mm	±0.50	±0.80	±1.20	±2.00				
90 ~ 120mm	±0.80	±1.20	±2.00	±2.50				
120~150mm	±1.20	±1.80	±2.50	±3.00				
150~ mm	±0.6%	±0.8%	±1.0%	±1.5%				
角度公差	±0.30°	±1.00°	±1.30°	±2.00°				



聖豐橡膠股份有限公司

製圖

楊靖謹

審核

蔡裕協

承認

黃啟文