

### EN CAUTION

- Take special care to ensure batteries are inserted correctly, observing (+) and (-) marks on battery and product.
- Removal and replacement of batteries should be carried out by an adult or under adult supervision.
- Do not attempt to recharge non-rechargeable batteries.
- Rechargeable batteries must be removed from product before recharging.
- Removal and recharging of rechargeable batteries should be carried out by an adult or under adult supervision.
- Avoid short-circuiting the contacts in the battery compartment or the battery terminals.
- Remove exhausted batteries from product.
- Do not mix old (used) and new batteries or batteries of different types, eg. rechargeable alkaline or batteries of a different make/brand.
- Do not attempt to power battery products by the introduction of mains supply or separate power supplies, and do not attempt to plug any part of this product into the mains supply.
- Dispose of exhausted batteries safely, and never dispose of batteries in a fire.
- Remove batteries from product after use or if storing for long periods.
- Periodically examine product for signs of damage to electrical parts and do not play with until damage has been properly examined.
- Only use batteries of the same or equivalent type to those recommended.
- Please retain the above information for future reference.

### DO NOT USE RECHARGEABLE BATTERIES IN THIS PRODUCT

#### ATTENTION:

- To avoid the risk of entanglement keep motorised parts away from children's hair.
- Discard all packaging and fasteners before giving toy to child.
- After use, remove toy from bath/shower, rinse well in clear water to remove soap residue and allow to drain.
- When cleaning bath/shower, please remove toy.
- Cleaning the filter should be handled by an adult.
- Warning: Never leave a child unattended in a bathroom or a bathtub without adult supervision.
- Always test water temperature before placing child in bath.
- Styles and colors may vary.
- The toy is to be operated in water only when fully assembled in accordance with the instructions.

### DE VORSICHT

- Bitte stellen Sie sicher, dass die Batterien richtig eingeleget wurden, beachten Sie das (+) und (-) Zeichen auf den Batterien sowie auf dem Produkt.
- Das Einsetzen und Herausnehmen der Batterien sollte nur von einer erwachsenen Person oder unter Aufsicht einer erwachsenen Person durchgeführt werden.
- Versuchen Sie nie, nicht wiederaufladbare Batterien aufzuladen.
- Zum Wiederaufladen der Batterien diese aus dem Produkt nehmen.
- Das Herausnehmen und Aufladen von wiederaufladbaren Batterien sollte nur von einer erwachsenen Person oder unter Aufsicht einer solchen durchgeführt werden.
- Vermeiden Sie einen Kurzschluss der Kontaktpunkte des Batteriefachs oder der Batterien.
- Entfernen Sie leere Batterien.
- Mischen Sie keine alten (gebrauchten) und neuen Batterien oder Batterien unterschiedlicher Typen, z. B. wiederaufladbare und alkalische.
- Versuchen Sie nicht, batteriebetriebene Produkte mit Strom zu versorgen oder Teile des Produktes an das Stromnetz anzuschließen.
- Entsorgen Sie die leeren Batterien vorschriftsmäßig und werfen Sie diese nicht ins Feuer.
- Entfernen Sie die Batterien nach Gebrauch oder vor längerer Nichtbenutzung des Produktes.
- Untersuchen Sie die elektrischen Teile des Produktes regelmäßig auf Beschädigungen und benutzen Sie es nicht, bevor evtl. Schäden behoben sind.
- Verwenden Sie nur gleichwertige Batterien wie empfohlen.
- Bitte bewahren Sie diese Information für den zukünftigen Gebrauch auf.

### VERWENDEN SIE IN DIESEM PRODUKT KEINE AUFLADBAREN BATTERIEN

#### ACHTUNG:

- Um das Risiko eines Verhakens zu vermeiden, halten Sie die motorisierten Teile stets fern vom Haar Ihres Kindes
- Entfernen Sie sämtliche Verpackungsteile und Verschlüsse, bevor Sie dem Kind das Spielzeug geben
- Entfernen Sie das Spielzeug nach dem Gebrauch aus dem Bad/der Dusche, spülen Sie es gut in klarem Wasser ab, um Seifenreste zu entfernen, und lassen Sie es abtropfen.
- Entfernen Sie bitte das Spielzeug vor dem Reinigen von von Bad/Dusche.
- Die Reinigung des Filters sollte nur durch einen Erwachsenen erfolgen
- Warnung: Lassen Sie ein Kind niemals ohne die Aufsicht eines Erwachsenen im Badezimmer oder in der Badewanne. Auch nicht für einen kurzen Moment
- Prüfen Sie immer die Wassertemperatur, bevor Sie ein Kind in die Badewanne setzen
- Design und Farben können abweichen

### FR AVERTISSEMENT

- Prendre bien soin de disposer correctement les piles ou accumulateurs en respectant les indications (+) et (-) sur les piles et sur le produit.
- L'enlèvement et le remplacement des piles ou accumulateurs doivent être effectués par un adulte ou sous sa surveillance.
- Ne pas essayer de recharger les piles.
- Les piles rechargeables (accumulateurs) doivent être enlevées du produit avant le rechargement.
- L'enlèvement et la charge d'accumulateur doivent être effectués par un adulte ou sous sa surveillance.
- Eviter de mettre les contacts du compartiment à piles, ou les pôles des piles ou accumulateurs en court circuit.
- Oter les piles (ou accumulateurs) usagées du produit.
- Ne pas utiliser simultanément des piles neuves et des piles usagées, de même que des piles différentes (salines et alcalines) ou des piles et des accumulateurs.
- Ne pas essayer d'alimenter des produit à piles à partir du secteur ou de toute autre source de courant et ne pas essayer de brancher une quelconque partie du produit sur le secteur.
- Stocker les piles usagées en sécurité, et ne jamais les mettre au feu.
- Oter les piles ou accumulateurs du produit après usage, lors de longues absences d'utilisation.
- Examiner régulièrement le produit sur d'éventuels dommages aux parties électriques, et ne pas utiliser tant que ceux-ci ne sont pas résolus.
- Utiliser seulement des piles ou accumulateurs identiques ou de même type que celles recommandées.
- Garder cette notice pour information.

### N'UTILISER PAS DE PILES RECHARGEABLES DANS CE PRODUIT

#### ATTENTION:

- Pour éviter tout emmêlement, ne pas laisser les parties motorisées proches des cheveux de l'enfant.
- Retirer l'emballage et les attaches avant de donner le jouet à l'enfant.
- Après l'utilisation, sortez le jouet de la baignoire/douche, rincez-le bien à l'eau claire pour en retirer les résidus de savon et laissez égoutter.
- Lorsque vous nettoyez la baignoire/douche, sortez le jouet.
- Le nettoyage du filtre doit être fait par un adulte.
- Attention: ne pas laisser un enfant seul dans une salle de bain ou dans une baignoire sans la surveillance d'un adulte.
- Toujours vérifier la température de l'eau avant de mettre l'enfant dans le bain.
- Le design et les couleurs peuvent varier.

### ES PRECAUCIONES

- Asegúrese de que las pilas han sido colocadas correctamente, haciendo coincidir las polaridades (+), (-) de las pilas y del producto.
- Las pilas deben ser cambiadas por un adulto o bajo su supervisión de éste.
- No intente recargar pilas que no sean recargables.
- Las pilas recargables deben quitarse del producto antes de recargarlas.
- La remoción y la recarga de las pilas debe hacerse por un adulto o bajo su supervisión.
- Evite los cortocircuitos en las pilas o en el compartimento de éstas.
- Quite las pilas gastadas del producto.
- No mezcle pilas nuevas y usadas o de diferentes tipos: recargables o alcalinas o de marcas diferentes.
- No intente aplicar sobrecargas de energía a acumuladores supletorios de energía, tampoco intente enchufar este producto a la red general.
- Las pilas gastadas no deben ser tiradas al fuego en ningún caso.
- Quite las pilas del producto si no se va a utilizar durante un largo periodo de tiempo.
- Examine periódicamente el producto si hay indicios de daño en las partes eléctricas de éste.
- De detectarse daños, no utilice el producto hasta repararlo.
- Usar solo pilas del mismo tipo o equivalente al recomendado.
- Por favor, conserve esta dirección para caso de consulta.

### NO USAR BATERÍAS RECARGABLES EN ESTE PRODUCTO

#### ATENCIÓN:

- Para evitar el riesgo de enredos, mantener las partes motorizadas lejos del cabello de los niños.
- Desecha todos los embalajes y cierres antes de dar el juguete al niño.
- Después del uso, retire el juguete de la bañera/ducha, enjuáguelo bien con agua limpia para quitar los restos de jabón y déjelo escurrir.
- Cuando limpie la bañera/ducha, deberá sacar el juguete.
- La limpieza del filtro debe ser realizada por un adulto.
- Advertencia: nunca deje a un niño desatendido en un baño o bañera sin la supervisión de un adulto.
- Prueba siempre la temperatura del agua antes de bañar al niño.
- Los estilos y colores pueden variar.

### PT CUIDADO

- Tomar cuidado especial para garantir que as baterias estão inseridas corretamente, observando (+) e (-) marcadas na bateria e no produto.
- Remoção e substituição de baterias deve ser realizada por um adulto.
- Não tente recarregar pilhas não-recarregáveis.
- As pilhas recarregáveis devem ser removidas do produto antes de recarregar.
- Remoção e recarga de baterias recarregáveis devem ser realizada por um adulto.
- Evitar o curto-circuito nos contatos do compartimento de bateria ou nos terminais da bateria.
- Remover do produto as pilhas velhas.
- Não misturar pilhas velhas (usadas) e novas ou pilhas de tipos diferentes, por exemplo, alcalinas recarregáveis ou baterias de uma outra marca.
- Não tente reativar a energia das pilhas pela introdução de abastecimento ou fontes de alimentação separada, e não tente ligar qualquer parte deste produto na rede de fornecimento.
- Elimine as pilhas gastas de forma segura, e nunca descarte as pilhas em um incêndio.
- Retire as pilhas do produto após o uso ou se o armazenamento for de longo prazo.
- Examine periodicamente o produto para sinais de danos nas partes elétricas e não brinque com o brinquedo até que o dano tenha sido devidamente analisado.
- Utilize apenas pilhas do mesmo tipo ou equivalentes às recomendadas.
- Guarde as informações acima para referência futura.

### NÃO USE BATERIAS RECARREGÁVEIS NESTE PRODUTO

#### ATENÇÃO:

- Para evitar o risco de emaranhamento mantenha as peças motorizadas afastadas dos cabelos das crianças.
- Descarte todas as embalagens e prendedores antes de dar o brinquedo à criança.
- Após o uso, retire o brinquedo da banheira/chuveiro, lave bem com água limpa para tirar os restos de sabão e deixe secar.
- Por favor, retire o brinquedo quando limpar a banheira/chuveiro.
- A limpeza do filtro deve ser feita por um adulto.
- Atenção: Nunca deixe uma criança sozinha em um banheiro ou uma banheira sem supervisão de adultos.
- Sempre teste a temperatura da água antes de colocar a criança na banheira.
- Estilos e cores podem variar.

### RU ПРЕДУПРЕЖДЕНИЕ

- Особо тщательно проверьте, правильно ли вставлены батарейки, с учетом отметок (+) и (-) на батарейке и на продукте.
- Извлечение и замена батареек должны выполняться взрослыми или под наблюдением взрослых.
- Не пытайтесь заменить одноразовые батарейки.
- Перед зарядкой батареек многозарядного пользования их следует извлечь из продукта.
- Извлечение и замена батареек многозарядного пользования должны выполняться взрослыми или под наблюдением взрослых.
- Следите, чтобы не было коротких замыканий контактов в частях батареек и или в клеммах аккумулятора.
- Нерабочие батарейки следует извлечь из продукта.
- Не смешивайте старые (использованные) и новые батарейки или батарейки разного вида, то есть многозарядные щелочные или батарейки другого типа/марки.
- Не пытайтесь включать продукты на батарейках с помощью питающей сети или отдельных источников питания и не пытайтесь какую-либо из частей продукта вставить в сеть.
- Выбрасывайте использованные батарейки, соблюдая безопасность, и никогда не кладите их в огонь.
- Использованные батарейки или долго хранившиеся батарейки выньте из продукта.
- Периодически проверяйте продукт на предмет обнаружения следов ущерба электрических частей и не играйте до проведения тщательной проверки ущерба.
- Используйте батарейки только того типа, который рекомендуется, или аналогичного типа.
- Пожалуйста, сохраните данную информацию для дальнейшего использования.

### Не используйте аккумуляторные батареи в продукте

#### ВНИМАНИЕ:

- Во избежание запутывания, не подносите вращающиеся части к волосам
- Удалите упаковку и все крепежные элементы перед тем, как дать игрушку ребенку
- После изъятия игрушки из ванной/снятия с душа прополощите ее хорошо чистой водой, чтобы убрать остатки мыла, и оставьте сушиться.
- При мытье ванны/душа, пожалуйста, снимите игрушку
- Чистка фильтра должна производиться только взрослыми
- Предупреждение: никогда не оставляйте ребенка в ванной комнате или ванночке без присмотра взрослых
- Всегда проверяйте температуру воды в ванной, прежде чем поместить туда ребенка
- Внешний вид и цвета могут отличаться от изображения на коробке

#### LET OP:

- Om verstricking te voorkomen houd u het gemotoriseerde deel weg van het haar van uw kinderen
- Verwijder alle verpakkingsmaterialen en bevestigingen, alvorens u het speelgoed aan uw kind geeft
- Haal het speelgoed na het gebruik uit bad/douche, spoel het af met helder water om zeeprestanten te verwijderen en laat het uitlekken.
- Haal voor het schoonmaken het speelgoed uit bad/douche.
- Schoonmaken van het filter moet gebeuren door een volwassene
- Waarschuwing: Laat uw kind nooit alleen in de badkamer of in een bad, zonder toezien van een volwassene
- Test altijd de wassertemperatuur, alvorens u uw kind in bad plaatst
- Stijlen en kleuren kunnen afwijken

Item Number 40204

Made in China

Fabriqué en Chine

© 2020 GME

8L

# Yookidoo®

celebrating discovery



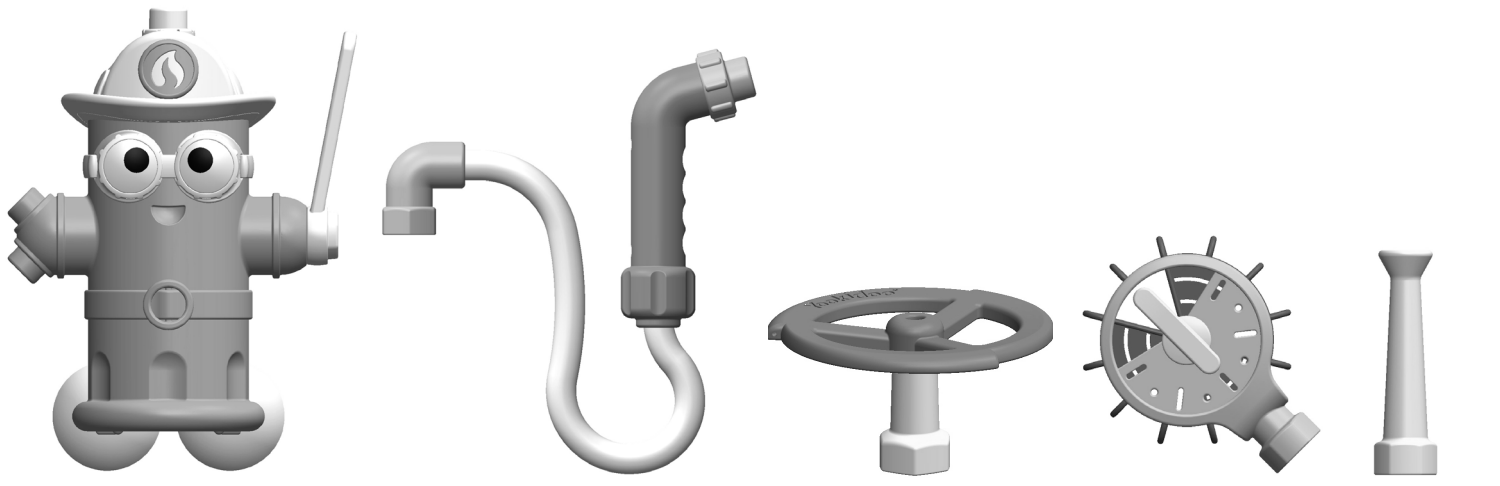
## READY FREDDY SPRAY 'N' SPRINKLE™

3-6 years

U.S. Patent No.10,610,797

(en) Includes

(fr) Inclus • (es) Incluido • (pt) Incluído • (de) Inbegriffen • (it) Incluso (nl) Inclusief • (ru) Входит в комплект



4 X 1.5V 'AA' (LR6)

- Requires 4 "AA" batteries, not included
- Fonctionne avec 4 piles "AA", non fournies
- Requiere 4 pilas "AA", no incluidas
- Requer 4 pilhas "AA", não estão incluídas
- Benötigt 4 X "AA" Batterien - nicht im Lieferumfang enthalten

- Richiede 4 batterie "AA", non incluse
- Benodigd 4 "AA" batterijen, niet ingesloten
- Работает от 4 элементов питания типа "AA", в комплект не входят

www.yookidoo.com (12.4.20)

This product meets or exceeds the safety requirements of **ASTM F963**.

Ce produit répond aux normes de sécurité **ASTM F963** ou excède celles-ci.



**FCC STATEMENT:** This device complies with Part 15 of the FCC Rules. Operation is subject to the following two conditions:

(1) this device may not cause harmful interference, and (2) this device must accept any interference received, including interference that may cause undesired operation.

**WARNING:** Changes or modifications to this unit not expressly approved by the party responsible for compliance could void the user's authority to operate the equipment.

**NOTE:** This equipment has been tested and found to comply with the limits for a Class B digital device, pursuant to Part 15 of the FCC Rules.

These limits are designed to provide reasonable protection against harmful interference in a residential installation.

This equipment generates, uses and can radiate radio frequency energy and, if not installed and used in accordance with the instructions, may cause harmful interference to radio communications. However, there is no guarantee that interference will not occur in a particular installation.

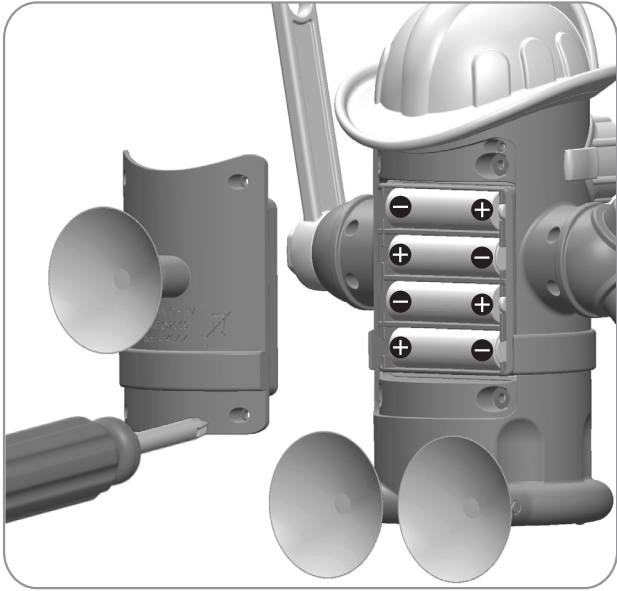
If this equipment doesn't cause harmful interference to radio or television reception, which can be determined by turning the equipment off and on, the user is encouraged to try to correct the interference by one or more of the following measures:

- Reorient or relocate the receiving antenna.
- Increase the separation between the equipment and receiver.
- Connect the equipment into an outlet on a circuit different from that to which the receiver is connected.
- Consult the dealer or an experienced radio TV / technician for help.



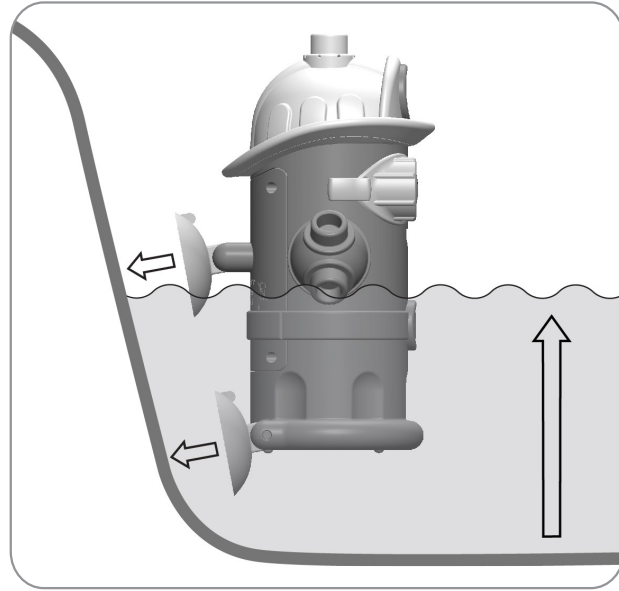
**(en) Batteries**

(fr) Piles  
(es) Baterías  
(pt) Baterias  
(de) Batterien  
(it) Batteria  
(nl) Batterijen  
(ru) Информация о батарейках



**(en) Attach to the Tub**

(fr) Fixez à la baignoire  
(es) Fijar a la bañera  
(pt) Anexe à banheira  
(de) An der Wanne befestigen  
(it) Fissare alla vasca  
(nl) Aan de badkuip bevestigen  
(ru) Присоединить к ванне

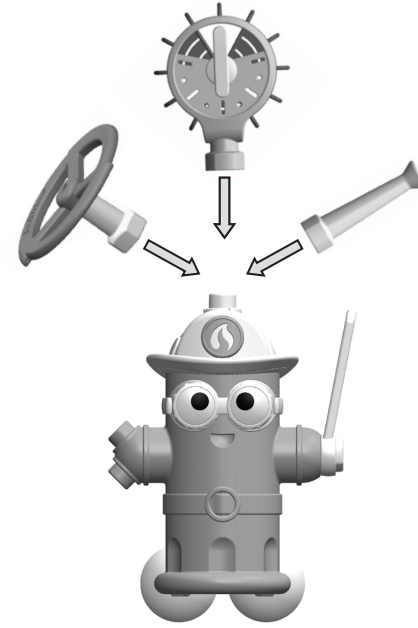


**(en) How to Play**

(fr) Comment jouer • (es) Cómo jugar • (pt) Como brincar • (de) Spielanleitung  
(it) Come si gioca • (nl) Hoe te spelen • (ru) Инструкции к игре

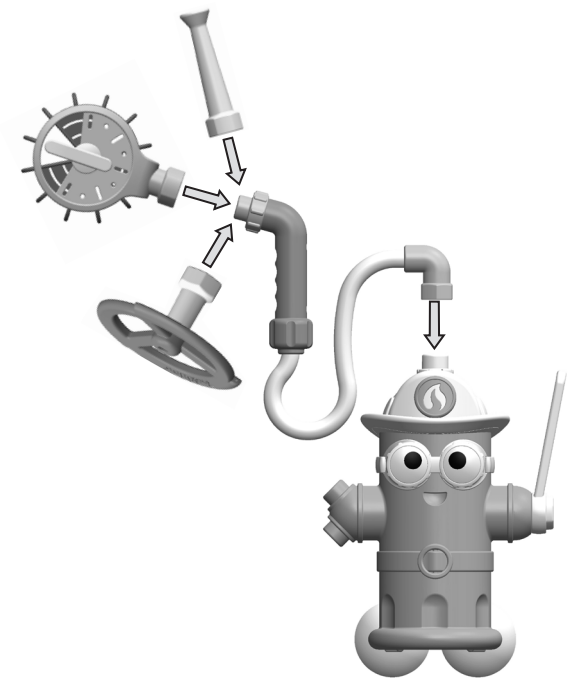
**(en) Attach to the Helmet**

(fr) Fixez au casque  
(es) Fijar al casco  
(pt) Anexe ao capacete  
(de) Am Helm befestigen  
(it) Fissare al casco  
(nl) Aan de helm bevestigen  
(ru) Присоединить к шапочке



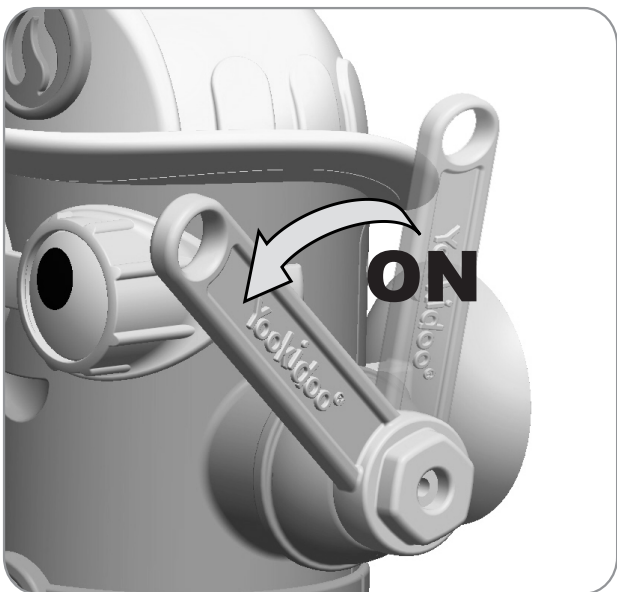
**(en) Attach to the Hose**

(fr) Fixez au tuyau  
(es) Fijar al tubo  
(pt) Anexe à mangueira  
(de) Am Schlauch befestigen  
(it) Fissare al tubo  
(nl) Aan de waterslang bevestigen  
(ru) Присоединить к шлангу



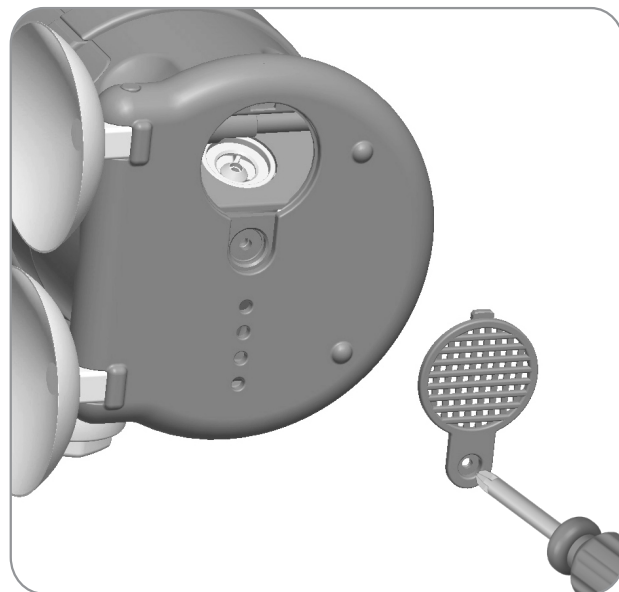
**(en) On/Off**

(fr) On/Off  
(es) On/Off  
(pt) Ligado/Desligado  
(de) An/Aus  
(it) Acceso/Spento  
(nl) Aan/Uit  
(ru) Включить/выключить



**(en) Cleaning the Filter**

(fr) Nettoyage du filtre  
(es) Limpieza del filtro  
(pt) Limpeza do filtro  
(de) Reinigung des filters  
(it) Pulizia del filtro  
(nl) Het reinigen van de filter  
(ru) Чистка фильтра



**(en) Storage**

(fr) Stockage  
(es) Almacenamiento  
(pt) Armazenamento  
(de) Aufbewahrung  
(it) Deposito  
(nl) Opbergen  
(ru) Хранение

