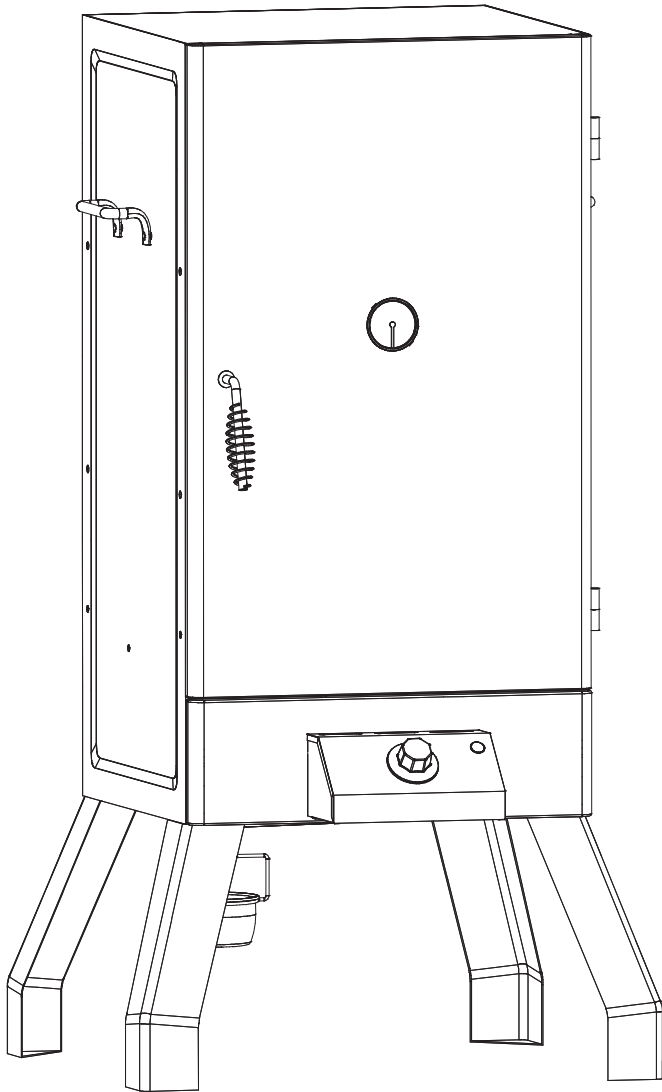




# MASTERBUILT®

Welcome to the family. Let's get started.



## Electric Smoker Fumoir Électrique Fumador Eléctrico

Manual applies to the following model number(s)  
Le manuel s'applique aux numéros de modèle suivants  
El manual se aplica a los siguientes números de modelo

**MB20077618**

Your model number | Votre numéro de modèle | Su número de modelo

Mfg. Date - Serial Number | Date de fabrication - Numéro de série |  
Fecha Fabricado - Número de serie

*These numbers are located on the rating label of the unit.  
Le numéro de série se trouve sur la plaque signalétique de l'unité.  
El número de serie se encuentra en la etiqueta de la unidad.*

## IMPORTANT | IMPORTANTE

Please record this information immediately and keep in a safe place for future use.

Veillez noter cette information immédiatement et la conserver dans un endroit sûr pour une utilisation future.

Por favor, registrar esta información inmediatamente y guardar en un lugar seguro para su uso futuro.

Manual Code: 9807190032 190802-KC



Master it. Masterbuilt.



## WARNING



This manual contains important information necessary for the proper assembly and safe use of the appliance.

Read and follow all warnings and instructions before assembling and using the appliance.

Follow all warnings and instructions when using the appliance.

Keep this manual for future reference.



## CARBON MONOXIDE HAZARD



Burning wood chips gives off carbon monoxide, which has no odor and can cause death.

**DO NOT** burn wood chips inside homes, vehicles, tents, garages or any enclosed areas.

Use only outdoors where it is well ventilated.



Failure to follow these instructions could result in fire, explosion or burn hazard which could cause property damage, personal injury, or death.



## GENERAL WARNINGS AND SAFETY INFORMATION



### READ ALL INSTRUCTIONS

- Unit is for **OUTDOOR HOUSEHOLD USE ONLY**.
- Never use inside enclosed areas such as patios, garages, buildings, or tents.
- Never use inside recreational vehicles or on boats.
- Never operate unit under overhead construction such as roof coverings, carports, awnings, or overhangs.
- Never use unit as a heater (**READ CARBON MONOXIDE HAZARD**).
- Maintain a minimum distance of 10 ft (3 m) from overhead construction, walls, rails, or other structures.
- Keep a minimum 10 ft (3 m) clearance of all combustible materials such as wood, dry plants, grass, brush, paper, or canvas.
- Keep appliance clear and free from combustible materials such as gasoline and other flammable vapors and liquids.
- Use unit on a level, non-combustible, stable surface such as dirt, concrete, brick, or rock.
- Unit **MUST** be on the ground. Do not place unit on tables or counters. Do **NOT** move unit across uneven surfaces.
- Do not use unit on wooden or flammable surfaces.
- Do not leave unit unattended.
- Never use unit for anything other than its intended use. This unit is **NOT** for commercial use.

**WARNINGS & IMPORTANT SAFEGUARDS  
CONTINUED ON PAGE 3**



## WARNINGS & IMPORTANT SAFEGUARDS CONTINUED FROM PAGE 2

- Keep a fire extinguisher accessible at all times while operating unit.
- Before each use check all nuts, screws, and bolts, to make sure they are tight and secure.
- Use of alcohol, prescription, or non-prescription drugs may impair user's ability to properly assemble or safely operate unit.
- Keep children and pets away from unit at all times. Do NOT allow children to use unit. Close supervision is necessary should children or pets be in the area where unit is being used.
- Do NOT allow anyone to conduct activities around unit during, or following, its use until it has cooled.
- Avoid bumping or impacting unit.
- Never move unit when in use. Allow unit to cool completely (below 115° F (45° C)) before moving or storing.
- The unit is HOT while in use, and will remain HOT for a period of time afterwards and during cooling process. Use CAUTION. Wear protective gloves/mitts.
- Do not touch HOT surfaces. Use handles or knobs.
- Do not use wood pellets.
- Never use glass, plastic, or ceramic cookware in unit. Never place empty cookware in unit while in use.
- Accessory attachments not supplied by Masterbuilt Manufacturing, LLC are NOT recommended, and may cause injury.
- Wood chip bowl is HOT when unit is in use. Use caution when adding wood.
- Be careful when removing food from unit. All surfaces are HOT and may cause burns. Use protective gloves, or long, sturdy cooking tools.
- Always use unit in accordance with all applicable local, state, and federal fire codes.
- Dispose of cold ashes by placing them in aluminum foil, soaking with water, and discarding in a non-combustible container.
- Do not store unit with HOT ashes inside unit. Store only when all surfaces are cold.
- Store product indoors when not in use, out of reach of children.
- When using electrical appliances, basic safety precautions should always be followed, including the following:
  - Do not plug in electric smoker until fully assembled and ready for use.
  - Use only approved grounded electrical outlet.
  - Do not use during an electrical storm.
  - Do not expose electric smoker to rain or water at anytime.
  - To protect against electrical shock, do not immerse cord, plug, or control panel in water or other liquid.
  - Do not operate any appliance with a damaged cord or plug, or after appliance malfunctions, or has been damaged in any manner. Contact Masterbuilt Customer Service for assistance at 1-800-489-1581.
  - Longer, detachable power-supply cords, or extension cords, may be used if care is exercised in their use.

## WARNINGS & IMPORTANT SAFEGUARDS CONTINUED ON PAGE 4



## GENERAL WARNINGS AND SAFETY INFORMATION



### WARNINGS & IMPORTANT SAFEGUARDS CONTINUED FROM PAGE 3

- If a longer detachable power-supply cord or extension cord is used: 1. The marked electrical rating of the cord set or extension cord should be at least as great as the electrical rating of the appliance; and 2. The cord should be arranged so that it will not drape over the counter top or tabletop where it can be pulled by children or tripped over unintentionally.
- The extension cord must be a grounding type 3-wire cord.
- Outdoor extension cords must be used with outdoor use products and are marked with suffix "W" and with the statement "Suitable for Use with Outdoor Appliances."
- **CAUTION** - To reduce the risk of electric shock, keep extension cord connection dry and off the ground.
- Do not let cord hang on or touch hot surfaces.
- Do not place on or near a hot gas or electric burner, or in a heated oven.
- Fuel, such as charcoal briquettes or heat pellets are not to be used in electric smoker.
- Always turn control knob to "OFF" before connecting to power outlet.
- To disconnect, turn control knob to "OFF", then remove plug from power outlet.
- Unplug from outlet when not in use and before cleaning. Allow unit to cool completely before adding/removing racks, drip cup or water bowl.
- Drip cup is only for the bottom of electric smoker. Do not put drip cup on rack. This may damage electric smoker.
- Do not cover racks with metal foil. This will trap heat and cause severe damage to electric smoker.
- Do not clean this product with a water sprayer or the like.

### SAVE THESE INSTRUCTIONS

## STRUCTURAL PROXIMITY AND SAFETY USAGE RECOMMENDATIONS

#### REMINDER:

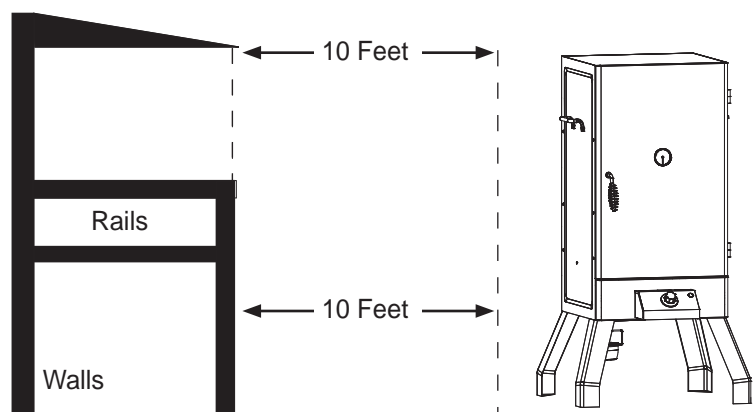
NEVER OPERATE THIS SMOKER UNDER ANY OVERHEAD CONSTRUCTION. MAINTAIN A MINIMUM DISTANCE OF 10 FEET FROM OVERHEAD CONSTRUCTION, WALLS OR RAILS.



**WARNING:**  
ELECTRIC POWER CORD  
IS A TRIP HAZARD



#### Overhead Construction





## AVERTISSEMENT



Ce manuel contient de l'information importante nécessaire pour un assemblage approprié et l'utilisation sûre de l'appareil.

Lisez et suivez la totalité des avertissements et des instructions fournis avant d'assembler et d'utiliser l'appareil.

Suivez la totalité des avertissements et des instructions lors de l'utilisation de l'appareil.  
Conservez ce manuel pour référence ultérieure.



## RISQUE LIÉ AU MONOXYDE DE CARBONE



La combustion de copeaux de bois dégage du monoxyde de carbone qui n'a pas d'odeur et peut causer la mort.

**NE PAS** brûler de copeaux de bois à l'intérieur d'habitations, de véhicules, de tentes, de garages ou d'espaces fermés.

Utilisez uniquement à l'extérieur avec de bonnes conditions de ventilation.



A défaut de suivre ces instructions, un incendie, une explosion ou des brûlures pourraient survenir, entraînant des dommages matériels ou des blessures, voire la mort.



## AVERTISSEMENTS GÉNÉRAUX ET RENSEIGNEMENTS CONCERNANT LA SÉCURITÉ



### LISEZ TOUTES LES INSTRUCTIONS

- Cet appareil est destiné exclusivement à une utilisation **RÉSIDENTIELLE À L'EXTÉRIEUR**.
- Ne jamais utiliser l'appareil dans un lieu fermé, comme un patio, un garage, un édifice ou une tente.
- Ne jamais utiliser l'appareil à l'intérieur de véhicules récréatifs ou de bateaux.
- Ne jamais faire chauffer l'appareil sous une construction aérienne comme une toiture, un abri d'auto, un auvent ou un avant-toit.
- Ne jamais utiliser l'appareil comme appareil de chauffage (LISEZ LA RUBRIQUE SUR LE RISQUE LIÉ AU MONOXYDE DE CARBONE).
- Gardez une distance minimale de 3 m (10 pi) entre l'appareil et une structure surélevée, un mur, une rampe ou une autre installation quelconque.
- Gardez une distance minimale de 3 m (10 pi) entre l'appareil et tout matériau combustible comme le bois, les plantes sèches, le gazon, la broussaille, le papier ou la toile.
- Gardez l'appareil à distance et libre de tout matériau combustible comme l'essence ou tout autre liquide ou gaz inflammable.
- Placez l'appareil sur une surface stable, plate et non combustible comme la terre battue, le béton, la brique ou la pierre.
- L'appareil **DOIT** être posé sur le sol. Ne pas poser l'appareil sur une table ou un comptoir. Ne PAS déplacer l'appareil sur des surfaces inégales.
- Ne pas utiliser l'appareil sur une surface en bois ou inflammable.
- Ne pas laisser l'appareil sans surveillance.
- Utilisez l'appareil uniquement pour la fonction pour laquelle il a été conçu. **NE PAS** utiliser cet appareil à des fins commerciales.

### AVERTISSEMENTS ET MISES EN GARDE IMPORTANTES (SUITE À LA PAGE 6)



## AVERTISSEMENTS GÉNÉRAUX ET RENSEIGNEMENTS CONCERNANT LA SÉCURITÉ



### AVERTISSEMENTS ET MISES EN GARDE IMPORTANTES SUITE DE LA PAGE 5

- Conservez un extincteur accessible à tout moment pendant le fonctionnement de l'appareil.
- Avant toute utilisation, vérifiez la totalité des écrous, des vis et des boulons afin de vous assurer qu'ils sont bien serrés.
- La consommation d'alcool ou de médicaments, sous ordonnance ou en vente libre, peut affecter la capacité de l'utilisateur à assembler correctement l'appareil ou à le faire fonctionner de manière sûre.
- Gardez les enfants et les animaux à distance de l'appareil en tout temps. **NE PAS** laisser les enfants utiliser l'appareil. Une surveillance attentive est nécessaire si des enfants ou des animaux sont présents à proximité de l'appareil en cours d'utilisation.
- Ne permettre à **PERSONNE** de mener des activités autour de l'appareil pendant ou après son fonctionnement, tant qu'il n'a pas refroidi.
- Évitez de cogner ou de frapper l'appareil.
- Ne jamais déplacer l'appareil pendant l'utilisation. Attendez que l'appareil ait refroidi complètement (température inférieure à 45 °C [115 °F]) avant de le déplacer ou de l'entreposer.
- L'appareil est **CHAUD** en cours d'utilisation et restera **CHAUD** pendant une certaine durée par la suite et pendant le refroidissement. Faites **ATTENTION**. Portez des gants de protection.
- Ne pas toucher de surfaces **CHAUDES**. Utilisez les poignées ou les boutons.
- Ne pas utiliser de granules de bois.
- Ne jamais mettre de verre, de plastique ni de céramique dans l'appareil. Ne pas mettre d'articles de cuisine vides dans l'appareil pendant son utilisation.
- L'utilisation d'accessoires qui n'ont pas été fournis par Masterbuilt Manufacturing, Inc. n'est **PAS** recommandée, et peut causer des blessures.
- Le bac à copeaux de bois est **CHAUD** quand l'appareil est en cours d'utilisation. Faites preuve de prudence lors de l'ajout de bois.
- Soyez prudent lorsque vous retirez des aliments de l'appareil. Toutes les surfaces sont **CHAUDES** et peuvent provoquer des brûlures. Utilisez des gants de protection ou des outils de cuisson longs et robustes.
- Utilisez toujours l'appareil conformément à tous les codes d'incendie locaux, fédéraux et provinciaux applicables.
- Mettez au rebut les cendres froides en les enveloppant dans une feuille d'aluminium, puis en trempant le tout dans de l'eau avant de le jeter dans un récipient non combustible.
- Ne pas ranger l'appareil avec des cendres **CHAUDES** présentes à l'intérieur. Procédez au rangement uniquement lorsque toutes les surfaces sont froides.
- Rangez l'appareil à l'intérieur lorsqu'il n'est pas utilisé, hors de la portée des enfants.
- Lorsque vous utilisez des appareils électriques, des précautions de sécurité de base doivent toujours être suivies, notamment :
  - Branchez le fumoir électrique uniquement lorsqu'il est complètement assemblé et prêt à l'emploi.
  - N'utiliser qu'une prise électrique mise à la terre approuvée.
  - Ne pas utiliser l'appareil pendant un orage électrique.
  - N'exposez à aucun moment le fumoir électrique à la pluie ou à l'eau.
  - Pour vous protéger contre les décharges électriques, ne pas immerger le cordon, les fiches ou une partie du panneau de commande dans de l'eau ou d'autres liquides.
  - Ne faites jamais fonctionner un appareil dont le cordon ou la fiche sont endommagés, après avoir constaté une défectuosité ou si l'appareil a été endommagé de quelque façon. Contactez le service à la clientèle de Masterbuilt pour obtenir de l'aide en composant le 1-800-489-1581.
- Des rallonges ou des cordons d'alimentation plus longs peuvent être utilisés en faisant preuve de prudence.

### AVERTISSEMENTS ET MISES EN GARDE IMPORTANTES (SUITE À LA PAGE 7)



## AVERTISSEMENTS GÉNÉRAUX ET RENSEIGNEMENTS CONCERNANT LA SÉCURITÉ



### AVERTISSEMENTS ET MISES EN GARDE IMPORTANTES SUITE DE LA PAGE 6

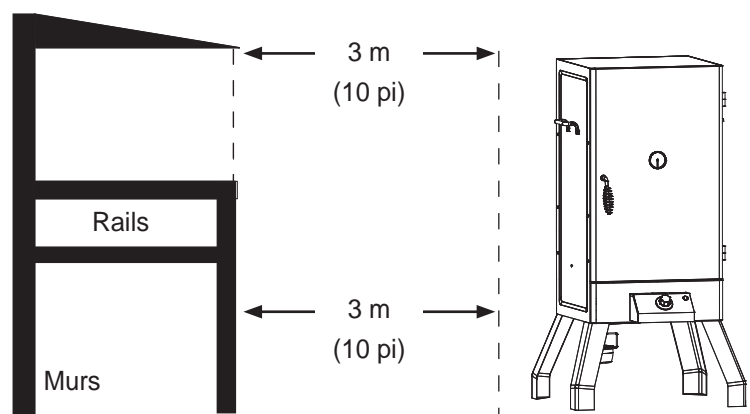
- Si une rallonge ou un cordon d'alimentation plus long est utilisé : 1. La capacité nominale du cordon ou de la rallonge doit correspondre au minimum à celle de l'appareil, et 2. Le cordon doit être disposé de telle sorte qu'il ne pende pas du comptoir ou de la table, ce qui permettrait à des enfants de tirer dessus ou de faire basculer l'appareil accidentellement.
- La rallonge doit consister en un cordon à 3 fils avec mise à la terre. Les rallonges extérieures doivent être utilisées avec des appareils destinés à une utilisation en extérieur et doivent être marquées d'un « W » accompagné de la mention « Suitable for Use with Outdoor Appliances » (Approuvée pour usage extérieur).
- **ATTENTION** – Pour réduire le risque de décharge électrique, gardez la rallonge sèche et au-dessus du sol.
- Ne pas laisser le cordon pendre sur des surfaces chaudes ou les toucher.
- Ne pas mettre l'appareil sur ou à proximité d'une plaque à gaz ou électrique allumée, ou bien dans un four chaud.
- Un combustible, comme des briquettes de charbon ou des granulés de chauffage, ne doit pas être utilisé dans le fumoir électrique.
- Mettez toujours le bouton de réglage sur la position « OFF » (Arrêt) avant de rancer l'appareil sur une prise de courant.
- Pour procéder au débranchement, tournez le bouton de réglage sur « OFF » (Arrêt), puis retirez la fiche de la prise.
- Débranchez l'appareil lorsqu'il ne sert pas et avant le nettoyage. Laissez l'appareil refroidir complètement avant d'ajouter ou d'enlever des grilles, le bac ou la cuvette d'eau.
- Le bac à graisse n'est destiné qu'au fond du fumoir électrique. Ne pas mettre le bac à graisse sur la grille. Cela pourrait causer des dommages au fumoir électrique.
- Ne pas couvrir les grilles de cuisson avec des feuilles d'aluminium. Cela provoquerait une accumulation de chaleur et endommagerait gravement le fumoir électrique.
- Ne pas nettoyer ce produit avec un système de pulvérisation d'eau ou similaire.

CONSERVEZ CES INSTRUCTIONS

### PROXIMITÉ AVEC LES STRUCTURES ET RECOMMANDATIONS DE SÉCURITÉ LORS DE L'UTILISATION

**RAPPEL :**  
NE JAMAIS UTILISER CE FUMOIR SOUS  
DES STRUCTURES SURÉLEVÉES  
MAINTENEZ UNE DISTANCE MINIMALE  
DE 3 M (10 PI) ENTRE L'APPAREIL ET LES  
STRUCTURES SURÉLEVÉES, LES MURS  
ET LES RAMPES.

Structure surélevée



**AVERTISSEMENT :**

 LE CORDON D'ALIMENTATION  
ÉLECTRIQUE PRÉSENTE  
UN RISQUE DE CHUTE 



## ADVERTENCIA



Este manual contiene información importante necesaria para el correcto ensamblaje y uso seguro del artefacto.

Lea y siga todas las advertencias e instrucciones antes de ensamblar y usar el aparato.

Siga todas las advertencias e instrucciones cuando use la unidad.

Conserve este manual para referencia en el futuro.



## PELIGRO DE MONÓXIDO DE CARBONO



Quemar trozos de madera genera monóxido de carbono, el cual no tiene olor y puede causar la muerte.

**NO** queme los trozos de madera dentro de los hogares, vehículos, tiendas de acampar, garajes o cualquier área cerrada.

Use solamente las áreas exteriores donde está bien ventilado.



Si no sigue estas instrucciones, podría producirse un peligro de incendio, explosión o quemadura, lo cual podría causar daños a la propiedad, lesiones personales o la muerte.



## INFORMACIÓN DE SEGURIDAD Y ADVERTENCIAS GENERALES



### LEA TODAS LAS INSTRUCCIONES

- La unidad es solo para uso CASERO en exteriores.
- Nunca use dentro de áreas cerradas como patios, garajes, edificios o tiendas.
- Nunca use en vehículos recreativos o botes.
- Nunca opere esta unidad bajo ninguna construcción aérea, como cubiertas de techos, porches de autos, toldos o voladizos.
- Nunca utilice esta unidad como un calentador (LEER PELIGRO DE MONÓXIDO DE CARBONO).
- Mantenga una distancia mínima de 10 pies (3 m) de construcciones aéreas, paredes, rieles u otras estructuras.
- Mantenga un mínimo de 10 pies (3 m) de espacio libre de todos los materiales combustibles como madera, plantas secas, césped, escobillas, papel o lienzos.
- Mantenga el área alrededor del artefacto despejada y libre de materiales combustibles, como gasolina y otros vapores y líquidos inflamables.
- Use la unidad sobre una superficie no combustible y estable tal como tierra, concreto, ladrillo o piedra.
- La unidad DEBE estar sobre el suelo. No coloque la unidad en mesas o mostradores. NO mueva la unidad por superficies desniveladas.
- No use la unidad en superficies de madera o inflamables.
- No deje la unidad desatendida.
- Nunca use esta unidad para ninguna otra cosa que no sea su propósito intencionado. Esta unidad NO es para uso comercial.

**LAS ADVERTENCIAS Y SALVAGUARDAS IMPORTANTES CONTINUAN EN LA PAGINA 9**





## INFORMACIÓN DE SEGURIDAD Y ADVERTENCIAS GENERALES



### **ADVERTENCIAS Y SALVAGUARDAS IMPORTANTES CONTINUACION DESDE LA PÁGINA 8**

- Conserve un extintor de incendios accesible en todo momento mientras opere la unidad.
- Antes de cada uso, verifique todas las tuercas, tornillos y pernos para asegurarse que estén firmes y asegurados.
- El uso de alcohol y de medicamentos con o sin receta pueden obstaculizar la habilidad del usuario de ensamblar correctamente u operar con seguridad la unidad.
- Mantenga a los niños y mascotas lejos de la unidad en todo momento. No **PERMITA** que los niños usen la unidad. Es necesaria una supervisión cercana si hay niños o mascotas en el área donde se usa la unidad.
- **NO** permita que nadie realice actividades alrededor a esta unidad durante o después de su uso hasta que se haya enfriado.
- Evite golpear o chocar la unidad.
- Nunca mueva la unidad cuando esté en uso. Deje que la unidad se enfríe completamente (por debajo de los 115 °F (45 °C)) antes de moverla o guardarla.
- La unidad está **CALIENTE** mientras está en uso y permanecerá **CALIENTE** por un cierto período de tiempo y durante el proceso de enfriamiento. Tenga **PRECAUCIÓN**. Use guantes/mitones de protección.
- No toque las superficies **CALIENTES**. Use las asas o las perillas.
- No use perlas de madera.
- Nunca use recipientes de vidrio, plástico o cerámica en la unidad. Nunca coloque utensilios vacíos en la unidad mientras esté en uso.
- No se recomienda usar accesorios adicionales no suministrados por Masterbuilt Manufacturing, LLC; estos podrían causar lesiones.
- El tazón de trozos de madera está **CALIENTE** cuando la unidad está en uso. Use precaución cuando agregue madera.
- Tenga cuidado cuando retire los alimentos de la unidad. Todas las superficies están **CALIENTES** y pueden causar quemaduras. Use guantes protectores o herramientas de cocina largas y robustas.
- Siempre use la unidad en conformidad con todos los códigos contra incendios locales, estatales y federales aplicables.
- Deseche las cenizas frías colocándolas en papel aluminio, remojándolas en agua y desechándolas en un contenedor no combustible.
- No almacene la unidad con cenizas **CALIENTES** dentro de la unidad. Almacene únicamente cuando todas las superficies estén frías.
- Guarde la unidad en interiores cuando no esté en uso, fuera del alcance de los niños.
- Cuando use artefactos eléctricos, siempre se deben seguir las precauciones básicas de seguridad, incluyendo las siguientes:
  - No enchufe el ahumador eléctrico hasta que esté completamente ensamblado y listo para usarse.
  - Use únicamente un tomacorrientes eléctrico puesto a tierra aprobado.
  - No use el artefacto durante una tormenta eléctrica.
  - No exponga el ahumador eléctrico a la lluvia o al agua en ningún momento.
  - Para protegerse contra una descarga eléctrica, no sumerja el cable, enchufe o panel de control en agua u otro líquido.
  - No opere ningún artefacto con un cable o enchufe dañado, o si el artefacto se malogra o se ha dañado de alguna manera. Contacte al Servicio de atención al cliente de Masterbuilt si desea asistencia al 1-800-489-1581.
- Se puede usar cables de alimentación más largos y desmontables, así como cables de extensión, si se tiene cuidado en su uso.

### **LAS ADVERTENCIAS Y SALVAGUARDAS IMPORTANTES CONTINÚAN EN LA PÁGINA 10**



# INFORMACIÓN DE SEGURIDAD Y ADVERTENCIAS GENERALES



## ADVERTENCIAS Y SALVAGUARDAS IMPORTANTES CONTINUACION DESDE LA PÁGINA 9

- Si se usa un cable de alimentación desmontable o cable de extensión más largo: 1. La calificación eléctrica marcada del cable principal o cable de extensión debe tener por lo menos la misma calificación eléctrica que el artefacto; y 2. El cable debe acomodarse de tal forma que no cuelgue del mostrador o de la mesa, de donde pueda ser tirado por los niños o donde sea objeto de tropiezo inintencional.
- El cable de extensión debe ser uno de tipo 3 puesto a tierra.
- Se debe usar cables de extensión para exteriores con productos de uso para exteriores, y llevan la marca del sufijo “W”, además de la leyenda “Apropiado para uso con artefactos de uso en exteriores”.
- **PRECAUCIÓN** - Para reducir el riesgo de descarga eléctrica, conserve seco el cable de extensión y fuera del suelo.
- No permita que el cable está colgando o tocando superficies calientes.
- No lo coloque encima o cerca a una hornilla eléctrica o de gas caliente, o en un horno calentado.
- El combustible, como briquetas de carbón vegetal o perlas de calor, no deben usarse en el ahumador eléctrico.
- Siempre gire todas las perillas de control a “OFF” antes de conectarse al suministro de alimentación.
- Para desconectar, apague la perilla de control, luego retire el enchufe del suministro de alimentación.
- Desenchufe el enchufe del suministro cuando no esté en uso y antes de la limpieza. Deje que la unidad se enfríe completamente antes de agregar/retirar las rejillas, bandeja de goteo o tazón de agua.
- La bandeja de goteo es solamente para la parte inferior del ahumador eléctrico. No coloque la bandeja de goteo en la rejilla. Esto podría dañar el ahumador eléctrico.
- No cubra las rejillas con papel aluminio. Esto atraparé el calor y podría causar daños al ahumador eléctrico.
- No limpie este producto con un rociador de agua o producto similar.

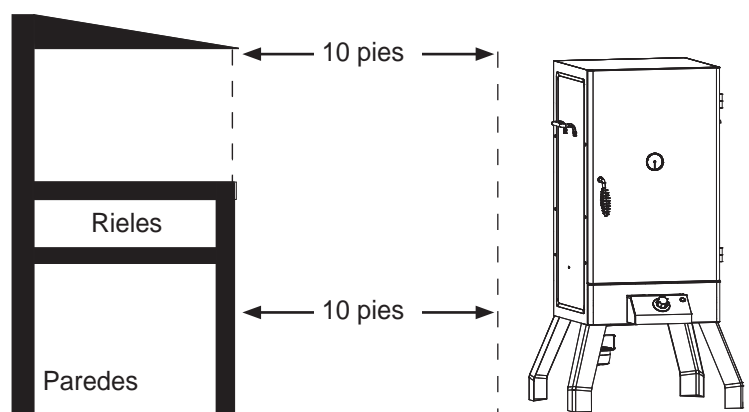
## CONSERVE ESTAS INSTRUCCIONES

### RECOMENDACIONES DE PROXIMIDAD ESTRUCTURAL Y USO SEGURO

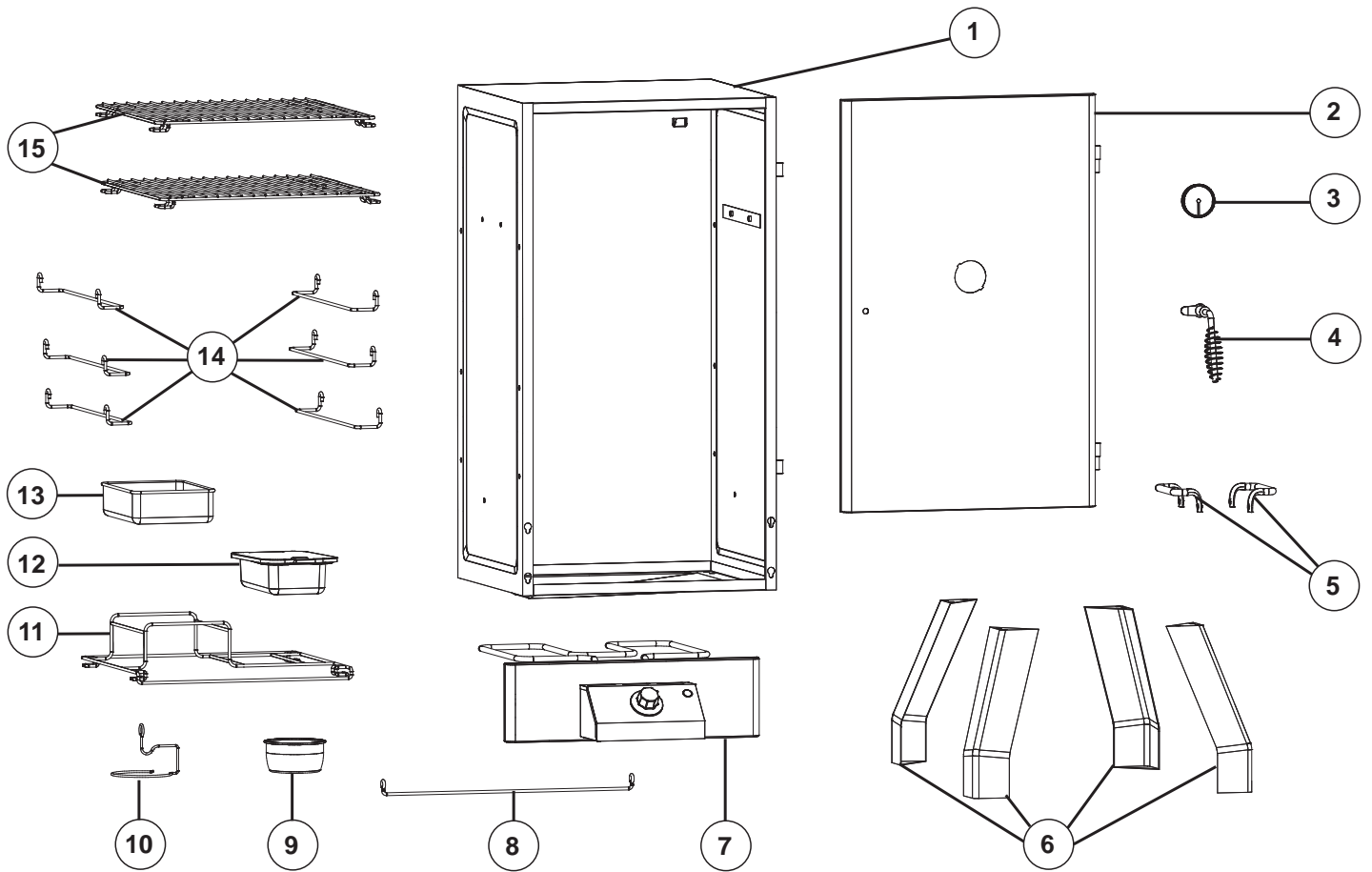
**RECORDATORIO:**  
NUNCA OPERE ESTE AHUMADOR  
BAJO NINGUNA CONSTRUCCIÓN  
AÉREA. MANTENGA UNA DISTANCIA  
MÍNIMA DE 10 PIES (3 M) DESDE UNA  
CONSTRUCCIÓN AÉREA, PAREDES O  
RIELES.

**ADVERTENCIA:**  
EL CABLE DE ALIMENTACIÓN  
ELÉCTRICO ES UN PELIGRO  
DE TROPIEZO

Construcción aérea

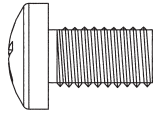


# PARTS LIST/ LISTE DES PIÈCES/ LISTA DE PARTES



NO.	QTY. QTÉ CANT.:	DESCRIPTION	DESCRIPTION	DESCRIPCIÓN
1	1	Smoker Body	Bâti du fumoir	Cuerpo del ahumador
2	1	Door	Porte	Puerta
3	1	Temperature Gauge	Indicateur de température	Medidor de temperatura
4	1	Door Handle	Poignée de porte	Asa de la puerta
5	2	Side Handle	Poignée latérale	Asa lateral
6	4	Leg	Pied	Patas
7	1	Control Panel/w Element	Panneau de commande avec élément	Panel de control con elemento
8	1	Element Support	Support de l'élément	Soporte del elemento
9	1	Drip Cup	Bac à graisse	Bandeja de goteo
10	1	Grease Clip	Pince pour récipient à graisse	Sujetador de grasa
11	1	Wood Chip Grate	Grille pour copeaux de bois	Rejilla para los trozos de madera
12	1	Wood Chip Bowl w/Lid	Bac à copeaux de bois avec couvercle	Tazón para los trozos de madera con tapa
13	1	Water Bowl	Cuvette d'eau	Tazón de agua
14	6	Grate Support (preassembled)	Support des grilles de cuisson (préassemblé)	Soporte de la rejilla (preensamblado)
15	2	Cooking Grate	Grille de cuisson	Rejilla de cocción

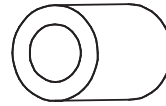
# HARDWARE/ QUINCAILLERIE/ ACCESORIOS



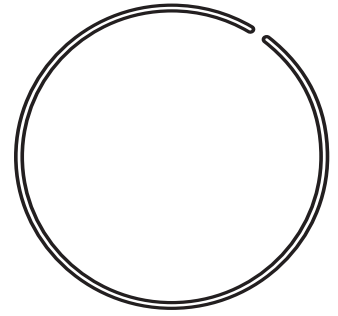
**A**  
M6x12  
Phillips Head Screw  
Vis cruciforme  
Tornillo de cabeza en cruz  
Qty./Qté/Cant.: 18



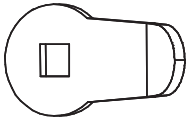
**B**  
#8-32 Lock Nut  
Écrou autobloquant n° 8-32  
Contratuerca #8-32  
Qty./Qté/Cant.: 1



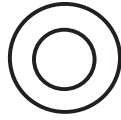
**C**  
Handle Bushing  
Bague de la poignée  
Buje del asa  
Qty./Qté/Cant.: 1



**G**  
Retainer Ring  
*(Included with temperature gauge assembly)*  
Bague de retenue  
*(incluse avec l'assemblage de l'indicateur de température)*  
Anillo de retención  
*(Incluido con ensamblaje del medidor de temperatura)*  
Qty./Qté/Cant.: 1



**D**  
Door Latch  
Loquet de porte  
Seguro de la puerta  
Qty./Qté/Cant.: 1



**E**  
M8 Flat Washer  
Rondelle plate M8  
Arandela plana M8  
Qty./Qté/Cant.: 1



**F**  
M6 Hex Flange Nut  
Écrou d'accouplement hexagonal M6  
Tuerca bridada hexagonal M6  
Qty./Qté/Cant.: 2

- **BEFORE ASSEMBLY READ ALL INSTRUCTIONS CAREFULLY.**
- **ASSEMBLE UNIT ON A CLEAN, FLAT SURFACE.**
- **TOOLS NEEDED: Adjustable Wrench, Phillips Head Screwdriver.**
- **Approximate assembly time: 25 minutes.**
- \* **Actual product may differ from picture shown.**
- \*\* **It is possible that some assembly steps have been completed in the factory.**

- **AVANT L'ASSEMBLAGE, LIRE ATTENTIVEMENT TOUTES LES INSTRUCTIONS.**
- **ASSEMBLER L'APPAREIL SUR UNE SURFACE PLANE ET PROPRE.**
- **OUTILS NÉCESSAIRES : clé ajustable, tournevis cruciforme**
- **Temps nécessaire pour l'assemblage : 25 minutes.**
- \* **Le produit réel peut différer de l'illustration.**
- \*\* **Il est possible que certaines étapes d'assemblage aient été effectuées en usine.**

- **ANTES DEL ENSAMBLAJE, LEA TODAS LAS INSTRUCCIONES CUIDADOSAMENTE**
- **ENSAMBLE LA UNIDAD SOBRE UNA SUPERFICIE LIMPIA Y PLANA.**
- **HERRAMIENTAS NECESARIAS: Llave ajustable, destornillador en cruz.**
- **Tiempo aproximado de ensamblaje: 25 minutos.**
- \* **El producto real puede diferir de la imagen mostrada.**
- \*\* **Es posible que algunos pasos del ensamblaje hayan sido completados en fábrica.**



**DO NOT RETURN TO RETAILER** for assembly assistance, missing or damaged parts. Please contact MASTERBUILT customer service at 1-800-489-1581 or [www.masterbuilt.com/pages/support](http://www.masterbuilt.com/pages/support). Please have the model number and serial number available. These numbers are located on the silver rating label on the unit.

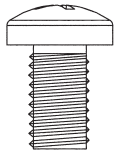


**NE PAS RENVOYER AU DÉTAILLANT** pour obtenir de l'aide pour l'assemblage, des pièces manquantes ou endommagées. Veuillez prendre contact avec le service à la clientèle de MASTERBUILT au 1-800-489-1581 ou à [www.masterbuilt.com/pages/support](http://www.masterbuilt.com/pages/support). Veuillez avoir le numéro de modèle et le numéro de série à portée de la main. Ces numéros se trouvent sur l'étiquette argentée située sur l'appareil.

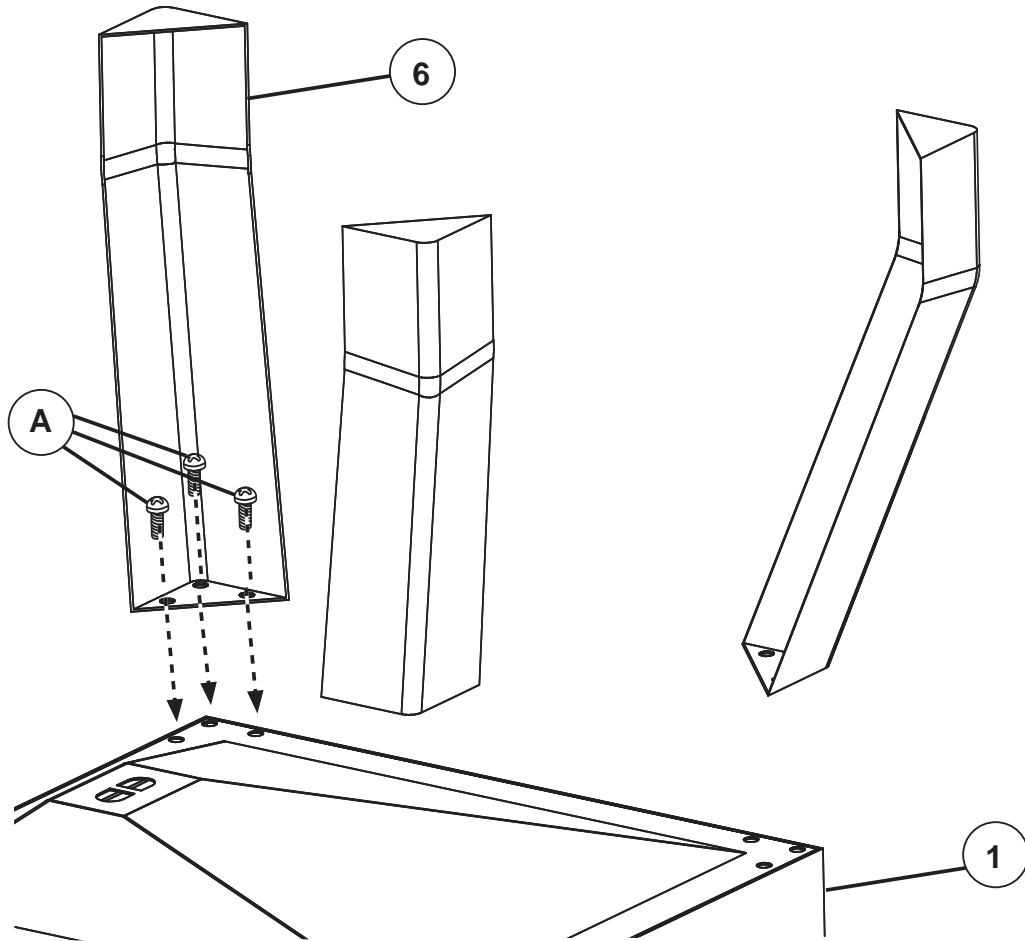


**NO REGRESE AL MINORISTA** para solicitar asistencia en el montaje de la unidad, o para reclamar partes faltantes o dañadas. Contacte al Servicio al cliente de MASTERBUILT al 1-800-489-1581 o en [www.masterbuilt.com/pages/support](http://www.masterbuilt.com/pages/support). Tenga a la mano el número de modelo y serie. Estos números se encuentran en la etiqueta plateada de clasificación de la unidad.

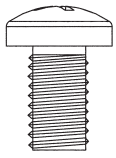
1



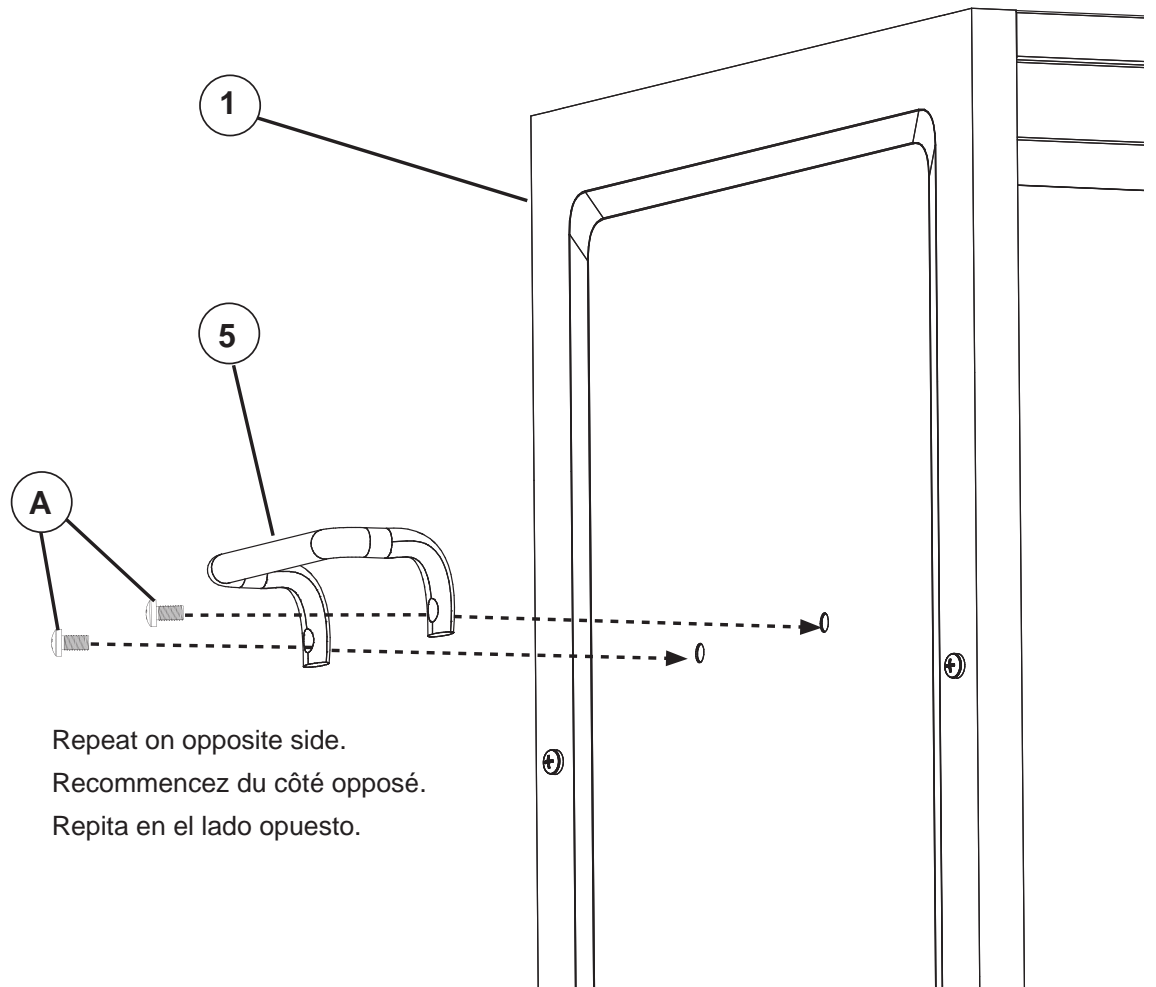
A  
x12



2

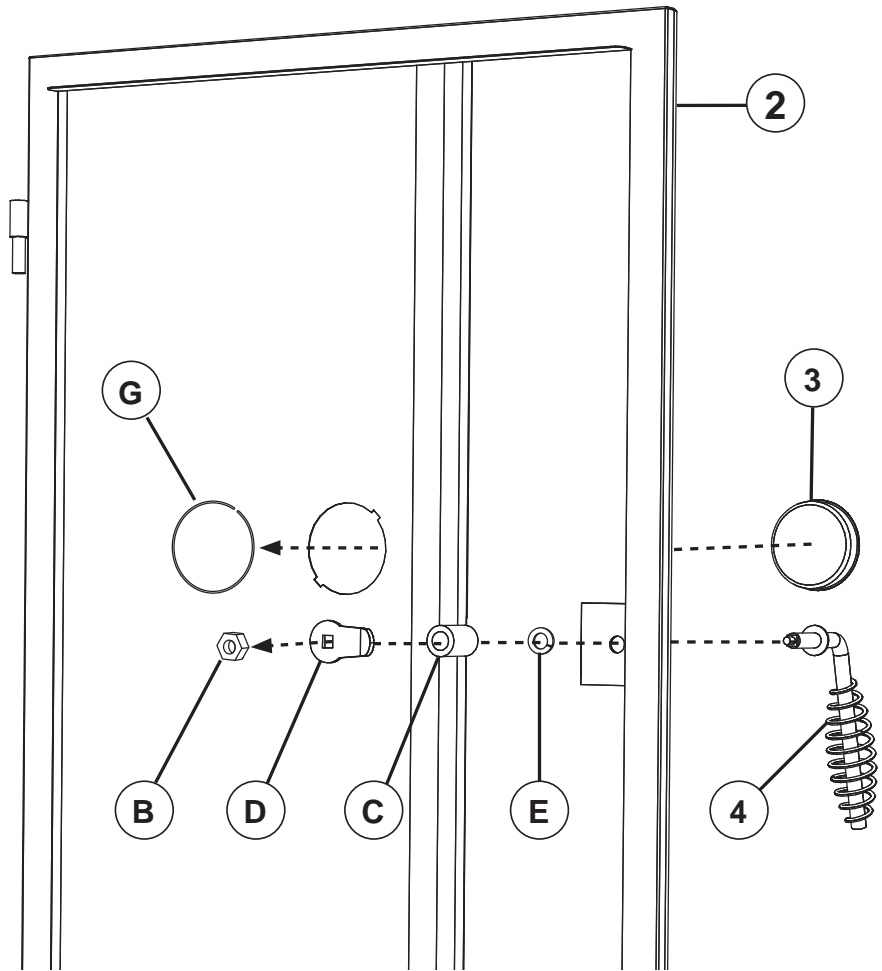
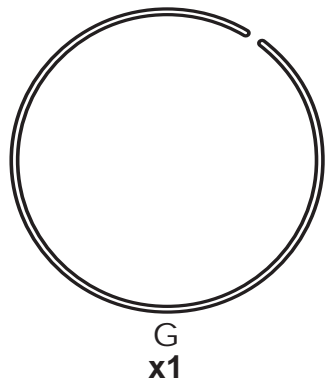
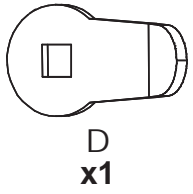
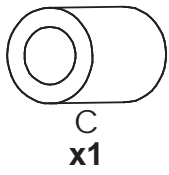


A  
x4

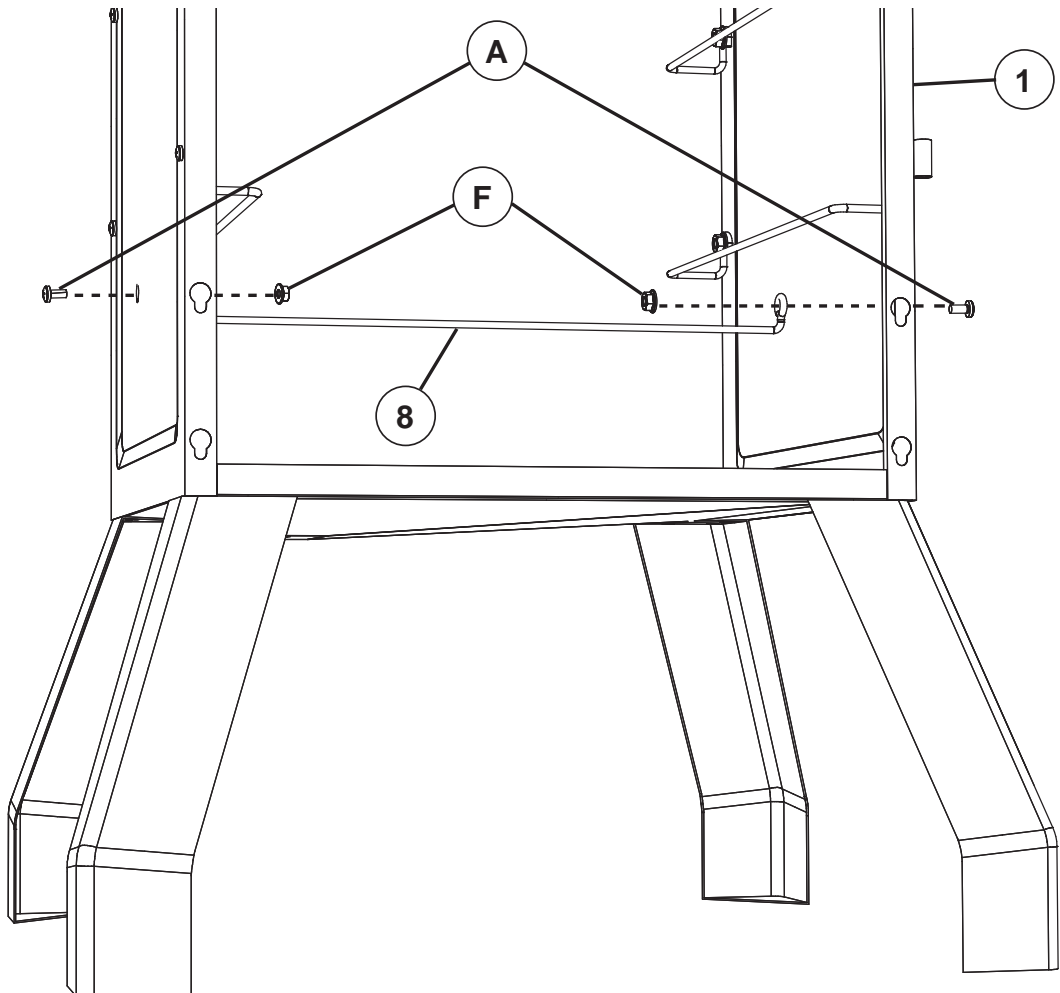
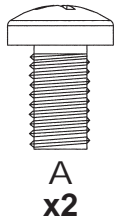


Repeat on opposite side.  
Recommencez du côté opposé.  
Repita en el lado opuesto.

3



4

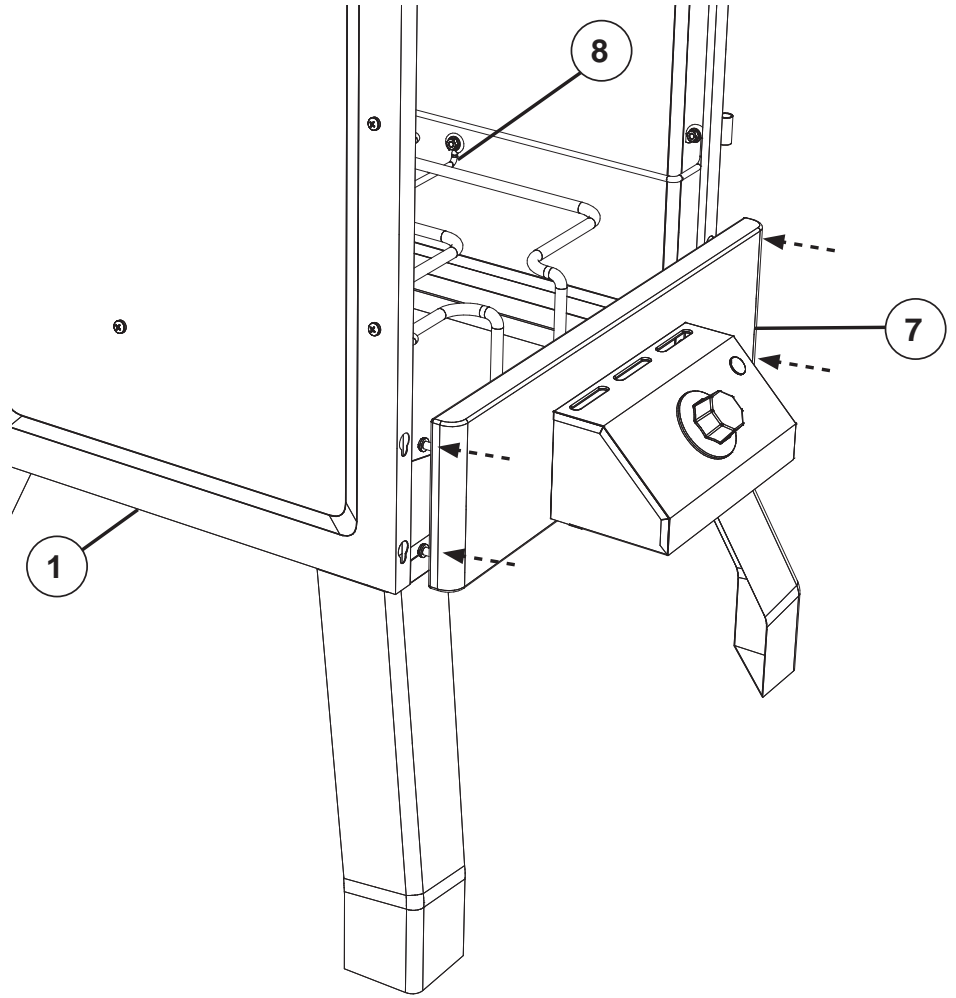


5

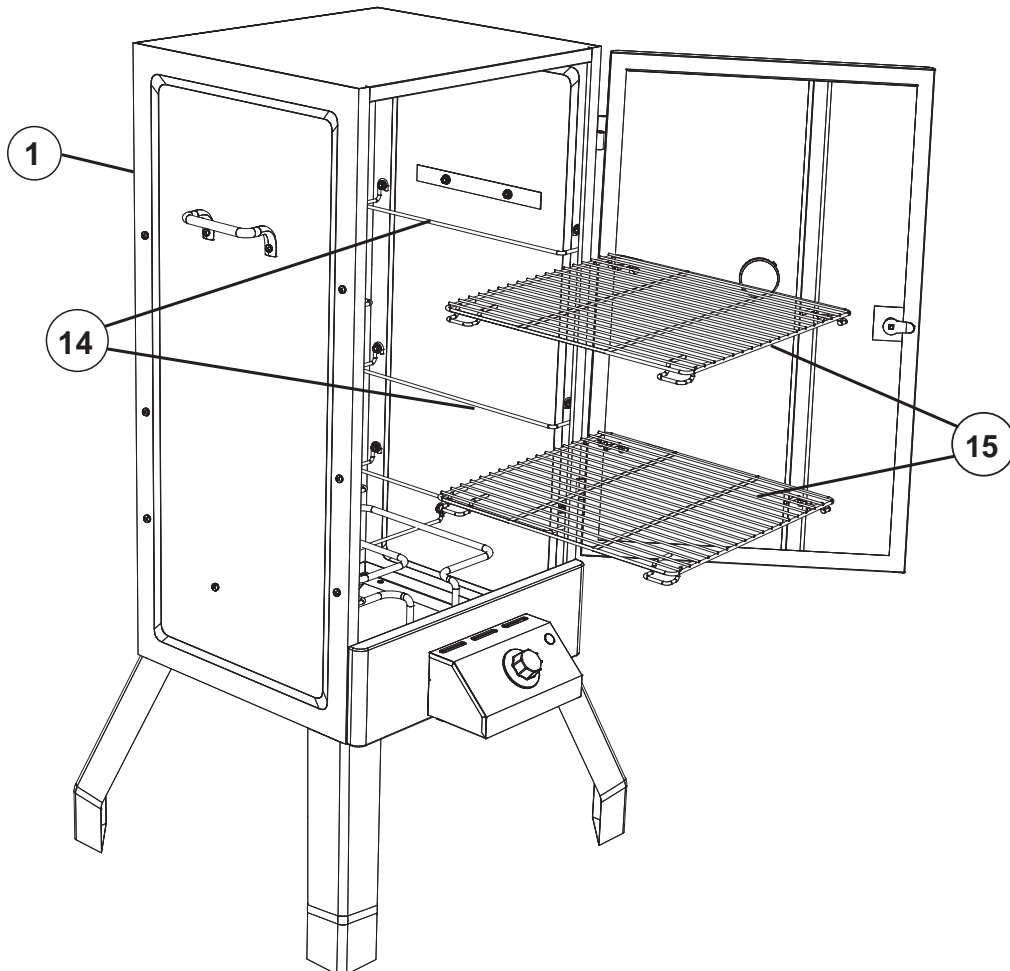
Rest element on element support.  
Tighten control panel screws once  
panel is seated on body.

Posez l'élément sur le support de  
l'élément. Serrez les vis du panneau  
de commande une fois que le panneau  
est installé sur le bâti.

Descanse el elemento en el soporte  
del mismo. Apriete los tornillos del  
panel de control una vez que el panel  
esté asentado en el cuerpo.



6

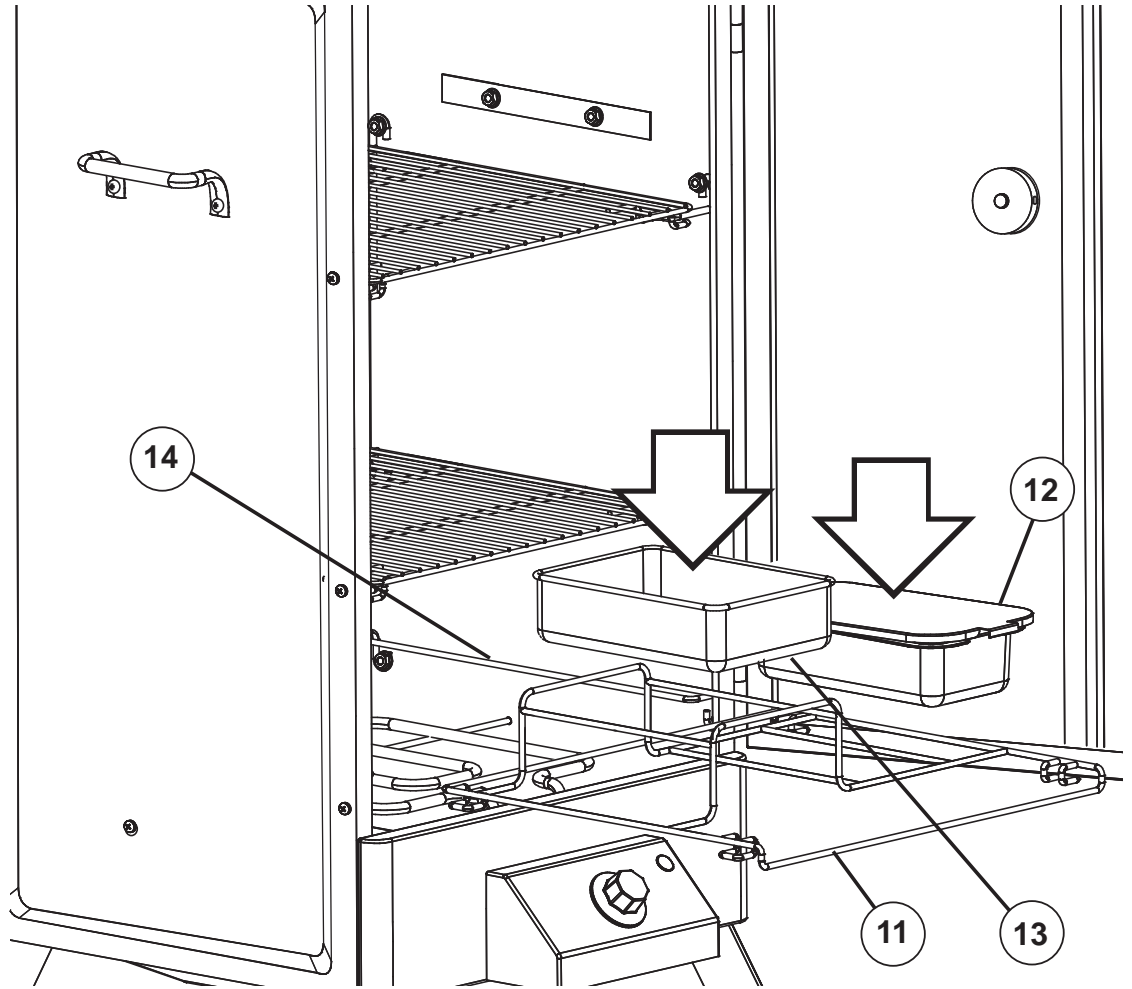


7

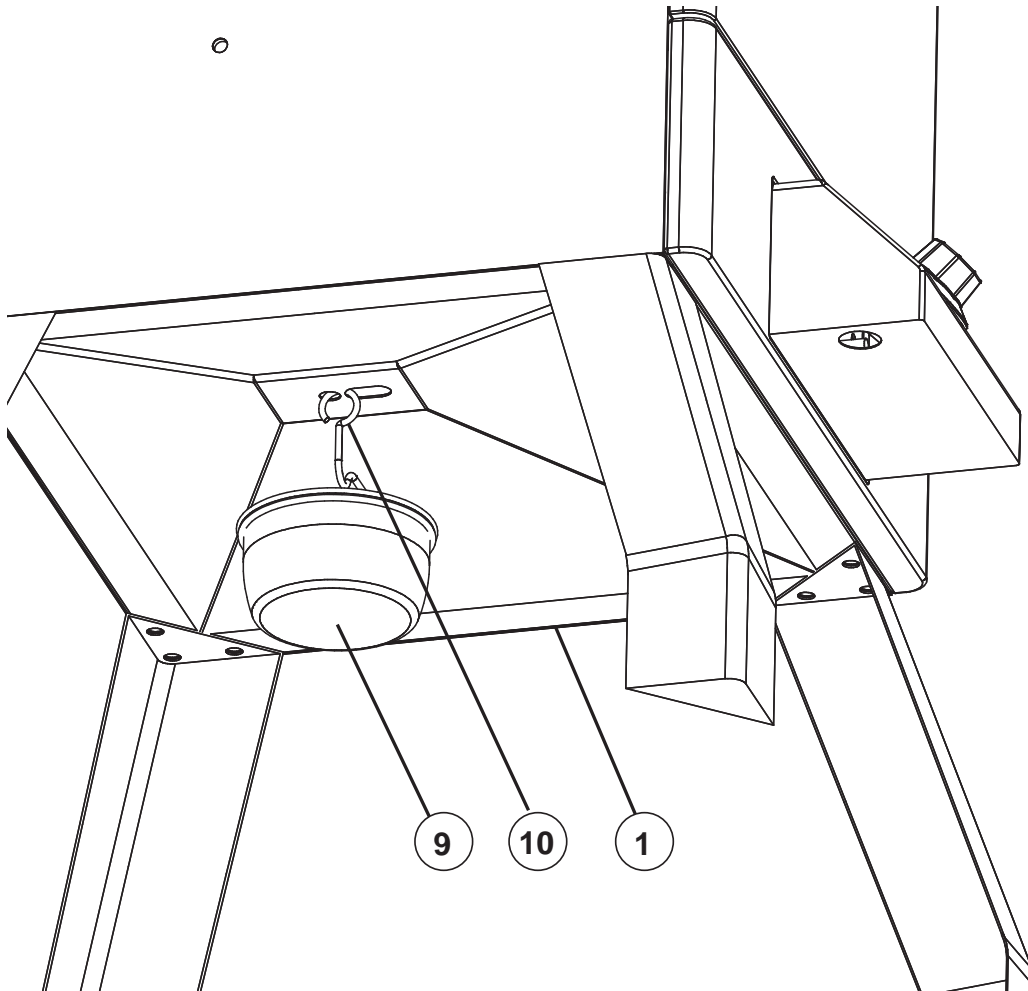
**Note:** Wood chip bowl and water bowl **MUST** be in place when using smoker. This minimizes the chance of wood flare ups.

**Remarque :** Le bol à copeaux de bois et le bol à eau **DOIVENT** être en place lors de l'utilisation du fumoir. Cela minimise la possibilité de flambées de bois.

**Nota:** El tazón de trozos de madera y el tazón de agua **DEBEN** estar en su lugar cuando se usa el ahumador. Esto minimiza la posibilidad de estallidos de la madera.



8





## MASTERBUILT TIPS FOR SUCCESSFUL SMOKING

- This is a slow smoker... allow sufficient time for cooking.
- Pre-season smoker prior to first use. See PRE-SEASON INSTRUCTIONS.
- Pre-heat smoker for 30 to 45 minutes at max temperature before loading food.
- DO NOT cover racks with aluminum foil as this will not allow heat to circulate properly.
- Do not overload smoker with food. Extra large amounts of food may trap heat, extend cooking time and cause uneven cooking. Leave space between food on racks and smoker sides to ensure proper heat circulation. If utilizing cooking pans, place pans on center of rack to ensure even cooking. Never use glass, plastic or ceramic cookware in unit.
- Extreme cold temperatures may extend cooking times.
- Check drip cup often during cooking. Empty drip cup before it gets full. Drip cup may need to be emptied periodically during cooking.
- Do not open smoker door unless necessary. Opening smoker door causes heat to escape and may cause wood to flare up. Closing the door will stabilize the temperature and stop flare up.
- When outside temperature is cooler than 65° F (18° C), and/or altitude is above 3,500 feet (1067 m), additional cooking time may be required. To insure that meat is completely cooked, use a meat thermometer to test internal temperature.
- CLEAN AFTER EVERY USE. This will extend the life of your smoker and prevent mold and mildew. See HOW TO CLEAN AND STORE SMOKER instructions.

### CAUTION

**When door is opened, a flare up may occur. Should wood chips flare up, immediately close door and vent, wait for wood chips to burn down, then open door again. Do not spray with water.**

## TIPS FOR USING WOOD CHIPS

- There can be a lot of smoke produced when using wood chips. Smoke will escape through seams and turn the inside of smoker black. This is normal.
- Wood chips must be used in order to produce smoke and create the smoke flavor. Never use more than 1 cup of wood chips at a time. Never use wood chunks.
- Wood chips should be level with top rim of wood chip bowl.
- You may use dry or pre-soaked wood chips in your smoker. Dry chips will burn faster and produce more intense smoke. Chips pre-soaked in water (for approximately 30 minutes) will burn slower and produce a less intense smoke.
- If wood chips do not smoke on low setting, increase temperature. After 8 to 10 minutes or when wood chips begin to smolder, reduce temperature to desired low setting.
- Check wood chip bowl periodically to see if wood has burned down. Add more chips as needed.
- Do not leave old wood ashes in the wood chip bowl. Once ashes are cold, empty bowl. Bowl should be cleaned out prior to, and after each use to prevent ash buildup.

## HOW TO USE WATER BOWL

1. Wait until smoker reaches desired temperature.
2. Fill water bowl with water, or liquids like apple or pineapple juice.
3. You can also add slices of fruit, onions, or fresh dried herbs into the water to blend subtle flavors into your smoked food.

Tip: For chicken, or other foods high in moisture, little or no liquid is needed.

## PRE-SEASON INSTRUCTIONS

### ***PRE-SEASON SMOKER PRIOR TO FIRST USE.***

***Some smoke may appear during this time, this is normal.***

1. Make sure water pan is in place WITHOUT WATER.
2. Set temperature to MED, and run unit for 3 hours.
3. To complete pre-seasoning, during last 45 minutes, add 1 cup of wood chips in wood chip bowl.
4. Shut down and allow to cool. Some smoke may appear during this time. This is normal.

## HOW TO CLEAN AND STORE SMOKER

- Be sure to clean smoker after each use. Make sure your smoker is unplugged and completely cool.
- For rack supports, racks, water bowl, and drip cup, use a mild dish detergent. Rinse and dry thoroughly.
- For wood chip bowl, clean frequently to remove ash build up, residue, and dust.
- Dispose of cold ashes by placing them in aluminum foil, soaking with water and discarding in a non-combustible container.
- For the interior and exterior of smoker, simply wipe down with a damp cloth. Do not use a cleaning agent. Make sure to dry thoroughly.
- After cleaning, store smoker in a covered, dry area.
- When not in frequent use, and when using a cover, remember to check your smoker periodically to avoid possible rust and corrosion due to moisture buildup.

**ALWAYS MAKE SURE UNIT IS COOL  
TO THE TOUCH BEFORE CLEANING AND STORING.**

## OPERATING INSTRUCTIONS



- Step 1:** Plug power cord into an outlet. Refer to “General Warnings & Safety Information” section of manual.
- Step 2:** Turn dial to set temperature. Ready light will turn off when unit has reached set temperature and is ready for use.
- Step 3:** When cooking time has elapsed, and food is done, turn dial to OFF and unplug power cord from outlet.

*\* Allow excess grease to drain into drip cup.*

## TROUBLESHOOTING GUIDE

Symptom	Cause	Possible Solution
Ready light won't come on	Not plugged into wall	Check wall connection.
	Circuit breaker tripped	Make sure other appliances are not operating on the same electrical circuit. Check circuit breakers.
	Controller malfunctioning	Contact Masterbuilt at 1.800.489.1581
Unit takes excessive amount of time to heat up	Unit plugged into an extension cord	Set unit so an extension cord does not have to be used.
	Door not closed properly	Open, then shut door firmly.
	Controller malfunctioning	Contact Masterbuilt at 1.800.489.1581
Grease is leaking out of smoker	Drip cup not in place	Reposition so drip cup aligns to drain hole in bottom of unit.
	Excess grease or oil build-up in unit	Clean unit.
No smoke	No wood chips	Add wood chips.
Temperature rapidly decreased, or shut down, after few hours of use	Faulty control unit	Contact Masterbuilt at 1.800.489.1581
Ready light is on, unit isn't heating	Controller/unit malfunctioning	Contact Masterbuilt at 1.800.489.1581
Controller does not adjust heat	Controller/unit malfunctioning	Contact Masterbuilt at 1.800.489.1581

## CONSEILS DE MASTERBUILT POUR UN FUMAGE RÉUSSI

- Ce fumoir est lent... prévoyez suffisamment de temps pour la cuisson.
- Apprêtez le fumoir avant la première utilisation. Consultez les INSTRUCTIONS D'APPRÊTAGE.
- Faites préchauffer le fumoir pendant 30 à 45 minutes à température maximale avant d'ajouter les aliments.
- Ne couvrez PAS les grilles de papier d'aluminium, car cela empêchera la bonne circulation de la chaleur.
- Ne mettez pas trop de nourriture dans le fumoir. De trop grandes quantités de nourriture pourraient emprisonner la chaleur, prolonger le temps de cuisson et produire une cuisson inégale. Laissez de l'espace entre les aliments disposés sur les grilles et les côtés du fumoir afin de permettre à la chaleur de bien circuler. Si vous utilisez des plats de cuisson, placez les plats au centre de la grille pour assurer une cuisson uniforme. Ne jamais mettre de verre, de plastique ni de céramique dans l'appareil.
- Les températures extrêmement froides peuvent prolonger les durées de cuisson.
- Vérifiez souvent le bac à graisse pendant la cuisson. Videz le bac à graisse avant qu'il ne soit plein. Le bac à graisse peut devoir être vidé périodiquement durant la cuisson.
- N'ouvrez pas la porte du fumoir, sauf si cela est nécessaire. L'ouverture de la porte du fumoir permet à la chaleur de s'échapper et peut causer une poussée de flamme. Fermez la porte pour stabiliser la température et arrêter la poussée de flamme.
- Lorsque la température extérieure est inférieure à 18 °C (65 °F) ou que l'altitude est supérieure à 1 067 mètres (3 500 pi), une durée de cuisson supplémentaire peut être requise. Afin de s'assurer que la viande est complètement cuite, utilisez un thermomètre à viande pour mesurer la température interne.
- NETTOYEZ L'APPAREIL APRÈS CHAQUE UTILISATION. Cela en prolongera la durée de vie de votre fumoir et évitera la formation de moisissures et de champignons. Voir les instructions

COMMENT NETTOYER ET ENTREPOSER LE FUMOIR.



### ATTENTION



**Une poussée de flamme brusque risque de se produire lors de l'ouverture de la porte. En cas de flambée des copeaux de bois, fermez la porte immédiatement, attendez que les copeaux de bois aient brûlé, puis rouvrez la porte. Ne pulvérisez pas d'eau.**

## CONSEILS D'UTILISATION DES COPEAUX DE BOIS

- Une grande quantité de fumée peut être produite lors de l'utilisation des copeaux de bois. De la fumée s'échappera par les joints et noircira l'intérieur de l'appareil. C'est normal.
- Des copeaux de bois doivent être utilisés afin de produire de la fumée et d'imprégner les aliments d'un arôme fumé. N'utilisez jamais plus d'une tasse de copeaux de bois à la fois. N'utilisez jamais de morceaux de bois.
- Les copeaux de bois doivent être de niveau avec le bord supérieur du bac à copeaux de bois.
- Vous pouvez utiliser des copeaux de bois secs ou prétrempés dans votre fumoir. Les copeaux secs brûlent plus rapidement et produisent une fumée plus intense. Les copeaux trempés dans de l'eau (pendant approximativement 30 minutes) brûlent plus lentement et produisent une fumée moins intense.
- Si les copeaux de bois n'émettent pas de fumée au réglage bas, augmentez la température. Au bout de 8 à 10 minutes, ou lorsque les copeaux de bois commencent à fumer, réduisez la température au réglage bas voulu.
- Vérifiez périodiquement le bac à copeaux de bois pour voir si le bois a brûlé. Ajoutez davantage de copeaux si nécessaire.
- Ne laissez pas de vieilles cendres dans le bac à copeaux de bois. Une fois que les cendres sont froides, videz le bac. Le bac doit être nettoyé avant et après chaque utilisation pour éviter l'accumulation de cendres.

## COMMENT UTILISER LA CUVETTE D'EAU

1. Attendez que le fumoir atteigne la température souhaitée.
2. Remplissez le bol avec de l'eau ou des liquides comme le jus de pomme ou d'ananas.
3. Vous pouvez également mettre dans l'eau des tranches d'oignon ou de fruit ou des fines herbes séchées pour imprégner vos aliments fumés de saveurs subtiles.

Conseil : Pour le poulet et les autres aliments à forte teneur en humidité, utilisez peu de liquide, voire pas du tout.

## INSTRUCTIONS D'APPRÊTAGE

***APPRÊTEZ LE FUMOIR AVANT LA PREMIÈRE UTILISATION.  
De la fumée peut apparaître pendant cette période, c'est normal.***

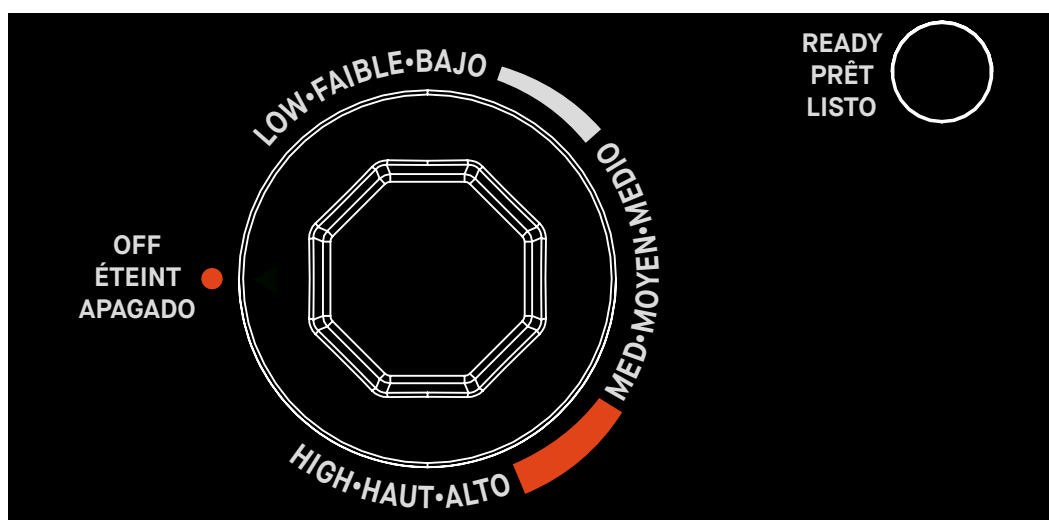
1. Assurez-vous que la cuvette d'eau est en place et NE CONTIENT PAS D'EAU.
2. Réglez la température à MED et faites fonctionner l'appareil pendant 3 heures.
3. Pour finaliser l'apprêtage, lors des 45 dernières minutes, ajoutez une tasse de copeaux de bois dans le bac à copeaux de bois.
4. Éteignez le fumoir et laissez-le refroidir. De la fumée peut apparaître pendant cette période. C'est normal.

## COMMENT NETTOYER ET ENTREPOSER LE FUMOIR

- Assurez-vous de nettoyer le fumoir après chaque utilisation. Assurez-vous que le fumoir est débranché et complètement froid.
- Utilisez un détergent à vaisselle doux pour les supports, les grilles, la cuvette d'eau et le bac à graisse. Rincez et séchez avec soin.
- Nettoyez fréquemment le bac à copeaux de bois afin de retirer toute accumulation de cendres, de résidus et de poussière.
- Mettez au rebut les cendres froides en les enveloppant dans une feuille d'aluminium, puis en trempant le tout dans de l'eau avant de le jeter dans un récipient non combustible.
- Nettoyez l'intérieur et l'extérieur du fumoir en essuyant simplement les surfaces avec un chiffon humide. Ne pas utiliser de produit de nettoyage. Assurez-vous de bien sécher ces surfaces.
- Après l'avoir nettoyé, rangez le fumoir dans un endroit sec et recouvert.
- Lorsque vous ne vous en servez pas souvent et vous utilisez une housse, vérifiez votre fumoir périodiquement afin d'éviter la rouille et la corrosion dues à l'accumulation d'humidité.

**VEILLEZ À TOUJOURS VOUS ASSURER QUE L'APPAREIL EST FROID AU TOUCHER AVANT DE LE NETTOYER ET DE LE REMISER.**

## MODE D'EMPLOI



**Étape 1 :** Branchez le cordon d'alimentation sur une prise. Consultez la section Avertissements généraux et renseignements concernant la sécurité dans le manuel.

**Étape 2 :** Tournez le bouton de réglage pour régler la température. Le voyant s'éteindra lorsque l'appareil a atteint la température sélectionnée et est prêt à être utilisé.

**Étape 3 :** Lorsque la durée de cuisson est écoulée et que les aliments sont prêts, tournez le bouton sur OFF (Éteint) et débranchez le cordon d'alimentation de la prise.

*\* Laissez l'excédent de graisse s'égoutter dans le bac à graisse.*

## GUIDE DE DÉPANNAGE

Symptôme	Cause	Solution possible
Le voyant indicateur ne s'allume pas	Pas branché dans la prise murale	Vérifiez le branchement mural.
	Le coupe-circuit a sauté	Assurez-vous qu'aucun autre appareil n'est branché sur le même circuit électrique. Vérifiez les coupe-circuits.
	Contrôleur défectueux	Prenez contact avec Masterbuilt au 1-800-489-1581
L'appareil prend trop de temps pour chauffer	Appareil branché au moyen d'une rallonge	Placez l'appareil de telle façon qu'une rallonge n'est pas nécessaire.
	La porte ne ferme pas correctement	Ouvrez la porte, puis fermez-la fermement.
	Contrôleur défectueux	Prenez contact avec Masterbuilt au 1-800-489-1581
Fuite de graisse en dehors du fumoir	Le bac à graisse n'est pas en place	Repositionnez de sorte que le bac à graisse s'aligne avec l'orifice de vidange dans le fond de l'appareil.
	Excédent de graisse ou accumulation d'huile dans l'appareil	Nettoyez l'appareil.
Aucune fumée	Pas de copeaux de bois	Ajoutez des copeaux de bois.
La température baisse rapidement, ou l'appareil s'éteint après quelques heures d'utilisation	Contrôleur défectueux	Prenez contact avec Masterbuilt au 1-800-489-1581
Le voyant indicateur est allumé, mais l'appareil ne chauffe pas	Contrôleur/appareil défectueux	Prenez contact avec Masterbuilt au 1-800-489-1581
Le contrôleur ne permet pas de régler la chaleur	Contrôleur/appareil défectueux	Prenez contact avec Masterbuilt au 1-800-489-1581

## CONSEJOS DE MASTERBUILT PARA EL AHUMADO

- Este es un ahumador de cocción lenta... espere suficiente tiempo para cocinar.
- Cure previamente su ahumador antes del primer uso. Ver INSTRUCCIONES DEL CURADO PREVIO.
- Caliente previamente el ahumador por 30 a 45 minutos a temperatura máx antes de colocar los alimentos.
- NO cubra las rejillas con papel de aluminio ya que esto no permitirá que el calor circule correctamente.
- No sobrecargue el ahumador con alimentos. Las cantidades extra grandes de comida pueden atrapar el calor, extender el tiempo de cocción y causar una cocción desigual. Deje espacio entre los alimentos y los lados del ahumador para asegurar una correcta circulación. Si utiliza bandejas de cocción, colóquelas en el centro de la rejilla para asegurar una cocción uniforme. Nunca use recipientes de vidrio, plástico o cerámica en la unidad.
- Las temperaturas extremadamente frías pueden extender los tiempos de cocción.
- Revise la bandeja de goteo con frecuencia durante la cocción. Vacíe la bandeja de goteo antes que se llene. La bandeja de goteo necesita ser vaciada periódicamente durante la cocción.
- No abra la puerta del ahumador a menos que sea necesario. Abrir la puerta del ahumador hace que el calor se escape y puede hacer que la madera estalle. Cerrar la puerta volverá a estabilizar la temperatura y detendrá cualquier estallido.
- Cuando la temperatura externa sea menor de 65 °F (18 °C) y/o la altitud mayor de 3,500 pies (1067 m), puede ser necesario un tiempo de cocción adicional. Para asegurarse de que la carne esté completamente cocida, use un termómetro de carne para probar la temperatura interna.
- LIMPIE DESPUÉS DE CADA USO. Esto extenderá la vida de su ahumador y evitará el moho y los hongos. Ver las instrucciones SOBRE CÓMO LIMPIAR Y GUARDAR EL AHUMADOR.



### PRECAUCIÓN



**Quando se abre la puerta, se puede producir un estallido. Si los trozos de madera comenzaran a estallar cierre la puerta inmediatamente y ventile, espere que se quemen completamente y luego podrá volver a abrir la puerta. No rocíe agua.**

## CONSEJOS PARA EL USO DE LOS TROZOS DE MADERA

- Podría producirse una gran cantidad de humo cuando se usan trozos de madera. El humo se escapará a través de las ranuras y hará que el interior de la unidad se ponga negro. Esto es normal.
- Se debe usar trozos de madera para producir humo y crear el sabor de ahumado. Nunca use más que 1 taza de trozos de madera a la vez. Nunca use grandes leños de madera.
- Los trozos de madera deben nivelarse con el borde superior del tazón de trozos de madera.
- Puede usar trozos de madera secos o previamente remojados en su ahumador. Los trozos secos se quemarán más rápido y producirán un humo más intenso. Los trozos previamente remojados en agua (por aproximadamente 30 minutos) se quemarán más lentamente y producirán un humo menos intenso.
- Si los trozos de madera no ahúman en la configuración baja, aumente la temperatura. Luego de 8 a 10 minutos o cuando los trozos de madera comiencen a consumirse, reduzca la temperatura a la configuración baja deseada.
- Verifique el tazón de trozos de madera periódicamente para ver si la madera se ha consumido. Agregue más trozos de madera según sea necesario.
- No deje cenizas de madera antiguas en el tazón de trozos de madera. Una vez que las cenizas estén frías, vacíe la bandeja. El tazón debe limpiarse antes de y después de cada uso para evitar la acumulación de cenizas.

## CÓMO USAR EL TAZÓN DE AGUA

1. Espere hasta que el ahumador alcance la temperatura deseada.
2. Llene el tazón de agua con agua o líquidos como jugo de manzana o de piña.
3. También puede agregar tajadas de fruta, cebollas o hierbas secas frescas en el agua para combinar distintos sabores en sus alimentos ahumados.

Consejos: Para pollo u otros alimentos altamente húmedos, no se requiere líquido o sino muy poco.

## INSTRUCCIONES DEL CURADO PREVIO

***CURE PREVIAMENTE SU AHUMADOR ANTES DEL PRIMER USO.  
Algo de humo puede aparecer durante este momento, esto es normal.***

1. Asegúrese que la bandeja de agua esté en su lugar SIN AGUA.
2. Configure la temperatura a MED y encienda la unidad por 3 horas.
3. Para completar el curado previo, durante los últimos 45 minutos, añada 1 taza de trozos de madera en el tazón de trozos de madera.
4. Apague y deje enfriar. Algo de humo puede aparecer durante este momento. Esto es normal.

## CÓMO LIMPIAR Y GUARDAR EL AHUMADOR

- Asegúrese de limpiar el ahumador después de cada uso. Asegúrese que su ahumador esté desenchufado y completamente enfriado.
- Para los soportes de la rejilla, rejillas, bandeja de agua y bandeja de goteo, use un detergente para platos suave. Enjuague y seque exhaustivamente.
- Para el tazón de trozos de madera, limpie frecuentemente para retirar la acumulación, los residuos y el polvo.
- Deseche las cenizas frías colocándolas en papel aluminio, remojándolas en agua y desechándolas en un contenedor no combustible.
- Para el interior y exterior del ahumador, simplemente limpie con un paño húmedo. No use agentes de limpieza caseros. Asegúrese de secar exhaustivamente.
- Luego de la limpieza, almacene el ahumador en un área cubierta y seca.
- Cuando no lo use con frecuencia y cuando tenga una cubierta, recuerde revisar su ahumador periódicamente para evitar posible óxido y corrosión debido a la acumulación de humedad.

**SIEMPRE ASEGÚRESE QUE LA UNIDAD ESTÉ FRÍA  
AL TACTO ANTES DE LIMPIAR Y ALMACENAR.**



# INSTRUCCIONES DE OPERACIÓN



**Paso 1:** Enchufe el cable de alimentación en un tomacorrientes. Consulte la sección de “Advertencias generales e Información de seguridad” del manual.

**Paso 2:** Gire el dial para configurar la temperatura. La luz de listo se apagará cuando la unidad haya alcanzado la temperatura establecida y esté lista para usarse.

**Paso 3:** Cuando haya transcurrido el tiempo de cocción y los alimentos estén listos, gire el dial a OFF y desenchufe el cable de alimentación del tomacorrientes.

*\* Deje que el exceso de grasa se escurra a la bandeja de goteo.*

## GUÍA PARA LA DETECCIÓN Y RESOLUCIÓN DE PROBLEMAS

Problema	Causa	Solución posible
La luz de encendido no se prende	No está enchufado a la pared	Verifique la conexión a la pared
	El interruptor se ha desconectado	Asegúrese que no haya otros aparatos operando en el mismo circuito eléctrico Verifique los interruptores
	Mal funcionamiento del controlador	Contacte a Masterbuilt al 1.800.489.1581
La unidad toma demasiado tiempo en calentarse	La unidad se ha enchufado en un cable de extensión	Configure la unidad para que no se tenga que usar un cable de extensión.
	La puerta no se cierra correctamente	Abra y luego cierre la puerta con firmeza.
	Mal funcionamiento del controlador	Contacte a Masterbuilt al 1.800.489.1581
Hay grasa derramándose del ahumador	La bandeja de goteo no está en su lugar	Vuelva a colocarla en posición para que la bandeja de goteo se alinee con el orificio de escurrimiento en la parte inferior de la unidad
	Exceso de grasa o acumulación de aceite en la unidad	Limpie la unidad
No ahúma	No hay trozos de madera	Agregue trozos de madera.
La temperatura ha disminuido rápidamente o ha desaparecido, luego de unas pocas horas de uso	Unidad de control defectuosa	Contacte a Masterbuilt al 1.800.489.1581
La luz de encendido está prendida, la unidad no se está calentando	Mal funcionamiento de la unidad/del controlador	Contacte a Masterbuilt al 1.800.489.1581
El controlador no ajusta el calor	Mal funcionamiento de la unidad/del controlador	Contacte a Masterbuilt al 1.800.489.1581

## Smoked Pork Butt

- 1 pork butt (7 lbs)
- ½ tsp salt
- ¼ cup brown sugar
- 2 tbsp chili powder

1. Mix ingredients and rub onto pork butt.
2. Preheat smoker to 225° F.
3. Smoke pork butt for 5 hours, using wood chips during the first 3 hours.
4. After 5 hours, remove pork butt and wrap in heavy foil.
5. Return pork butt to smoker and cook for an additional 1 to 1½ hours, or until internal temperature reaches 160° F.

## Cajun Smoked Chicken

- 6 large boneless, skinless chicken breasts
- 6 tbsp extra virgin olive oil
- 6 tbsp red wine vinegar
- 1½ tbsp Cajun seasoning, divided
- 1 tbsp Jane's Crazy Mixed-Up Salt
- 1 large sweet onion, sliced
- 3 tbsp liquid shrimp boil

1. Pierce each piece of chicken with a fork on both sides.
2. Drizzle both sides well with olive oil and red wine vinegar.
3. Sprinkle with ½ tbsp of Cajun seasoning.
4. Place chicken in a 1-gallon resealable plastic bag overnight, or at least 3 to 4 hours, in the refrigerator.
5. Remove from refrigerator and sprinkle with Crazy salt and remaining 1 tbsp of Cajun seasoning.
6. Fill water bowl with water and add sweet onion slices and liquid shrimp boil.
7. Preheat smoker to 225° F.
8. Place chicken on lower rack and smoke for 45 minutes per pound, or until internal temperature reaches 165° F.
9. Serve whole or slice in strips.

## Soc de porc fumé

- 1 soc de porc (7 lb)
- ½ c. à thé de sel
- ¼ de tasse de cassonade
- 2 c. à soupe de chili en poudre

1. Mélangez les ingrédients et enduisez-en le soc de porc.
2. Faites préchauffer le fumoir à 225 °F.
3. Faites fumer le soc de porc pendant 5 heures, en utilisant des copeaux de bois pendant les 3 premières heures.
4. Au bout de 5 heures, retirez le soc et enveloppez-le dans du papier d'aluminium épais.
5. Remettez le soc de porc dans le fumoir et faites-le cuire pendant 1 à 1½ heures supplémentaires, ou jusqu'à ce que la température intérieure atteigne 160 °F.

## Poulet fumé à la cajun

- 6 grosses poitrines de poulet désossées et sans peau
- 6 c. à soupe d'huile d'olive extra vierge
- 6 c. à soupe de vinaigre de vin rouge
- 1½ c. à soupe d'assaisonnement cajun, divisé
- 1 c. à soupe de Jane's Krazy Mixed-Up Salt
- 1 gros oignon doux en tranches
- 3 c. à soupe de liquide pour bouilli aux crevettes

1. Percez chaque morceau de poulet avec une fourchette des deux côtés.
2. Arrosez bien les deux côtés avec l'huile d'olive et le vinaigre de vin rouge.
3. Saupoudrez de ½ c. à soupe d'assaisonnement cajun.
4. Mettez le poulet au réfrigérateur, dans un sac en plastique refermable de 1 gallon, pendant la nuit ou au moins 3 à 4 heures.
5. Retirez du réfrigérateur et saupoudrez de sel Krazy et de l'assaisonnement cajun restant.
6. Remplissez la cuvette d'eau avec de l'eau et ajoutez les tranches d'oignon et le liquide pour bouilli aux crevettes.
7. Faites préchauffer le fumoir à 225 °F.
8. Mettez le poulet sur la grille inférieure et faites-le fumer pendant 45 minutes par livre, ou jusqu'à ce que la température intérieure atteigne 165 °F.
9. Servez entier ou en lanières.

## Paleta de cerdo ahumada

- 1 paleta de cerdo (7 lb o 3.17 kg)
- ½ cucharadita de sal
- ¼ taza de azúcar rubia
- 2 cucharadas de chili en polvo

1. Mezcle los ingredientes y frote con ellos la paleta de cerdo.
2. Precalente el ahumador a 225 °F.
3. Ahúme la paleta de cerdo por 5 horas, usando los trozos de madera durante las primeras 3 horas.
4. Luego de 5 horas, retire la paleta de cerdo y envuélvala en papel de aluminio resistente.
5. Regrese la paleta de cerdo al ahumador para una 1 o 1½ horas adicionales, o hasta que la temperatura interna alcance los 160 °F.

## Pollo cajún ahumado

- 6 pechugas de pollo grandes in hueso y sin piel
- 6 cucharaditas de aceite de oliva extra virgen
- 6 cucharaditas de vinagre de vino tinto
- 1½ cucharaditas de sazón cajún, divididas
- 1 cucharadita de sal Jane's Krazy Mixed-Up
- 1 cebolla dulce grande en rebanadas
- 3 cucharaditas de caldo de camarones líquido

1. Pinche cada presa de pollo con un tenedor por ambos lados.
2. Rocíe ambos lados con aceite de oliva y vinagre de vino tinto.
3. Rocíe con ½ cucharadita de sazón cajún.
4. Coloque el pollo en una bolsa de plástico resellable de 1 galón de un día para otro, o al menos 3 a 4 horas, en el refrigerador.
5. Retire del refrigerador y rocíe con sal Krazy y el resto del sazón cajún.
6. Llene el tazón de agua y añada las rebanadas de cebolla dulce y el caldo de camarones líquido.
7. Precalente el ahumador a 225 °F.
8. Coloque el pollo en la rejilla inferior y ahúme por 45 minutos por libra o hasta que la temperatura interna alcance los 165 °F.
9. Sirva como presas enteras o corte en trozos.