



# HALO ELITE2B

2-BURNER 4-ZONE OUTDOOR GRIDDLE



QUICK START GUIDE

HZ-1003-XNA

## **WARNING**

The manufacturer has made every effort to eliminate any sharp edges. However, you should handle all components with care to avoid accidental injury.

## **ADVERTENCIA**

El fabricante ha hecho todo lo posible para eliminar los bordes afilados. Sin embargo, debe manipular todos los componentes con cuidado para evitar lesiones accidentales.

## **AVERTISSEMENT**

Le fabricant a fait tout son possible pour éliminer les arêtes vives. Cependant, vous devez manipuler tous les composants avec précaution pour éviter toute blessure accidentelle.

**NOTICE:** Before assembly, make sure all parts are present. If any part is missing or damaged, do not attempt to assemble the appliance. Contact customer service for replacement parts at 1-833-572-1688.

**AVISO:** Antes del montaje, asegúrese de que todas las piezas están presentes. Si falta alguna pieza o está dañada, no intente montar el aparato. Póngase en contacto con el servicio de atención al cliente para obtener piezas de repuesto al teléfono 1-833-572-1688.

**AVIS:** Avant l'assemblage, assurez-vous que toutes les pièces sont présentes. Si une pièce est manquante ou endommagée, n'essayez pas d'assembler l'appareil. Contactez le service à la clientèle pour obtenir des pièces de rechange au 1-833-572-1688.



## **NEED MORE INSTRUCTIONS?**

**Scan for registration, assembly videos, care + use, warranty, recipes, + more.**

¿NECESITA MÁS INSTRUCCIONES?

Busque registro, vídeos de montaje, cuidados y uso, garantía, recetas y mucho más.

VOUS AVEZ BESOIN DE PLUS D'INSTRUCTIONS?

Recherchez l'enregistrement, les vidéos de montage, l'entretien et l'utilisation, la garantie, les recettes et bien plus encore.

BATTERY NOT INCLUDED. Requires 1 AA battery for igniter.

BATERÍA NO INCLUIDA. Requiere una batería AA para el encendedor.

LES PILE NE SONT PAS INCLUSES. Nécessite 1 pile AA pour l'allumeur.

**IMPORTANT:** Please read all instructions thoroughly before proceeding. Find a large, clean area in which to assemble your HALO Elite2B Outdoor Griddle. Please refer to the assembly diagram, as necessary.

IMPORTANTE: Lea detenidamente todas las instrucciones antes de proceder. Encuentre una zona amplia y limpia para armar su Plancha de Exteriores HALO Elite2B. Si es necesario, consulte el esquema de montaje.

IMPORTANT: Veuillez lire attentivement toutes les instructions avant de procéder. Trouvez un endroit large et propre pour assembler votre Gril d'extérieur HALO Elite2B. Veuillez vous référer au schéma de montage, si nécessaire.

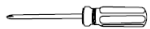
## 1 Install left outer leg using 3-M6 x 14 mm screws. Install leg cap.

Instale la pata exterior izquierda con 3 tornillos M6 x 14 mm. Instale la tapa de la pata.  
Installez le pied extérieur gauche à l'aide de vis 3-M6 x 14 mm. Installez le capuchon du pied.

**NOTICE:** Make sure all the plastic protection is removed before assembling.

AVISO: Asegúrese de retirar todas las protecciones de plástico antes de realizar el montaje.

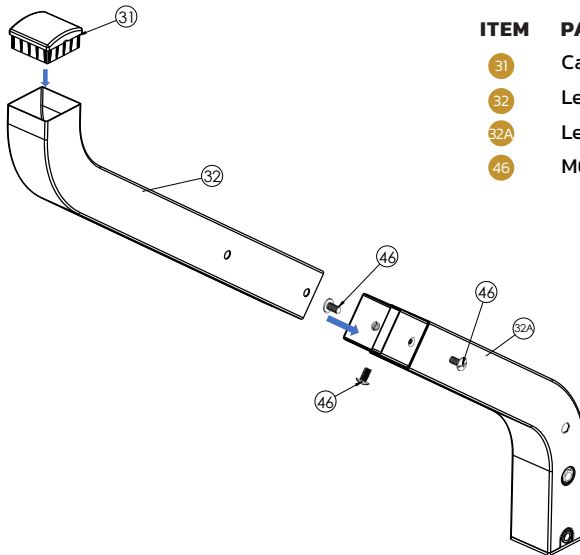
AVIS : Assurez-vous que toutes les protections en plastique sont retirées avant de procéder à l'assemblage.



Tool required for assembly: #2 Phillips Screwdriver

Herramienta necesaria para el montaje: Destornillador Phillips #2

Outil requis pour l'assemblage : tournevis cruciforme n°2



ITEM	PART DESCRIPTION	QTY.	PART #
31	Cap-Leg	1	HZ-1001-48
32	Left-Outer Leg-Long	1	HZ-1001-49
32A	Left-Outer Leg-Short	1	HZ-1001-50
46	M6 x 14 mm Screw	3	HZ-1001-40

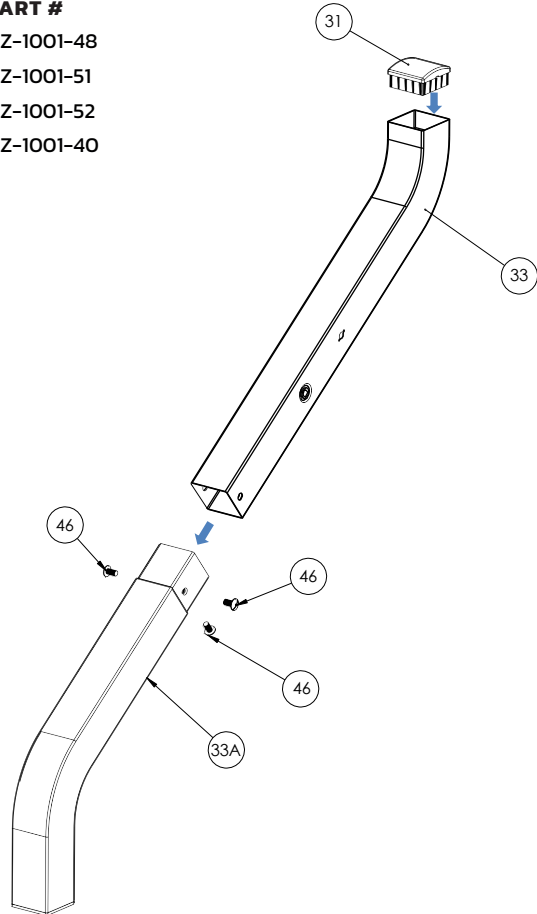
**2**

## Install left inner leg using 3-M6 x 14 mm screws. Install leg cap.

Instale la pata interior izquierda con 3 tornillos M6 x 14 mm. Instale la tapa de la pata.

Installez le pied intérieur gauche à l'aide de vis 3-M6 x 14 mm. Installez le capuchon du pied.

ITEM	PART DESCRIPTION	QTY.	PART #
31	Cap-Leg	1	HZ-1001-48
33	Left-Inner Leg-Long	1	HZ-1001-51
33A	Left-Inner Leg-Short	1	HZ-1001-52
46	M6 x 14 mm Screw	3	HZ-1001-40



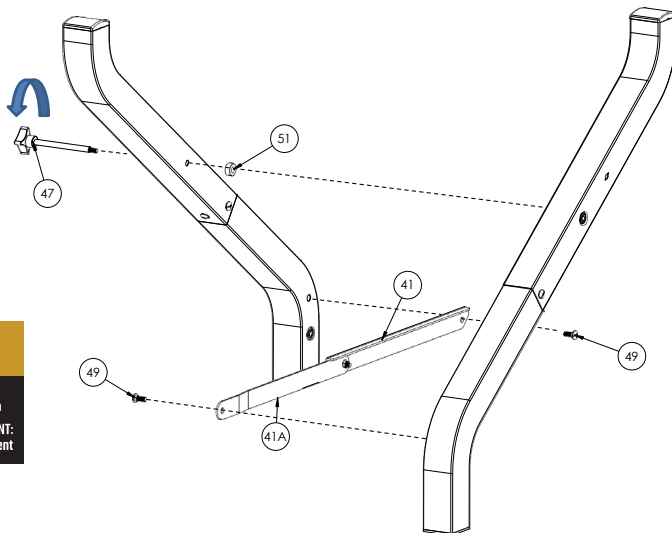
3

## Install left outer leg assembly and right inner Leg assembly using pivot bracket 41 and 41A, 2-M6 x 3H Shoulder screws, M6 x 93 mm knob with threaded shaft and nylon spacer. Tighten screws firmly. Set assembly aside.

Instale el conjunto de la pata exterior izquierda y el conjunto de la pata interior derecha utilizando el soporte de pivote 41 y 41A, 2 tornillos de Tope M6 x 3H, perilla M6 x 93 mm con eje roscado y espaciador de nylon. Apriete bien los tornillos. Aparte el montaje.

Installez l'ensemble pied extérieur gauche et l'ensemble pied intérieure droit en utilisant le support de pivot 41 et 41A, les vis à épaulement 2-M6 x 3H, le bouton M6 x 93 mm avec l'arbre fileté et l'entretoise en nylon. Serrez les vis fermement. Mettez l'ensemble de côté.

ITEM	PART DESCRIPTION	QTY.	PART #
41	Pivot Bracket-A	1	HZ-1001-36
41A	Pivot Bracket-B	1	HZ-1001-37
47	M6 x 93 mm Knob with Threaded Shaft	1	HZ-1001-41
49	M6 x 3H Shoulder Screw	2	HZ-1001-43
51	Nylon Spacer	1	HZ-1001-45



### WARNING

Pinch  
Points



⚠ ADVERTENCIA:  
Puntos de pellizco

⚠ AVERTISSEMENT:  
Points de pincement

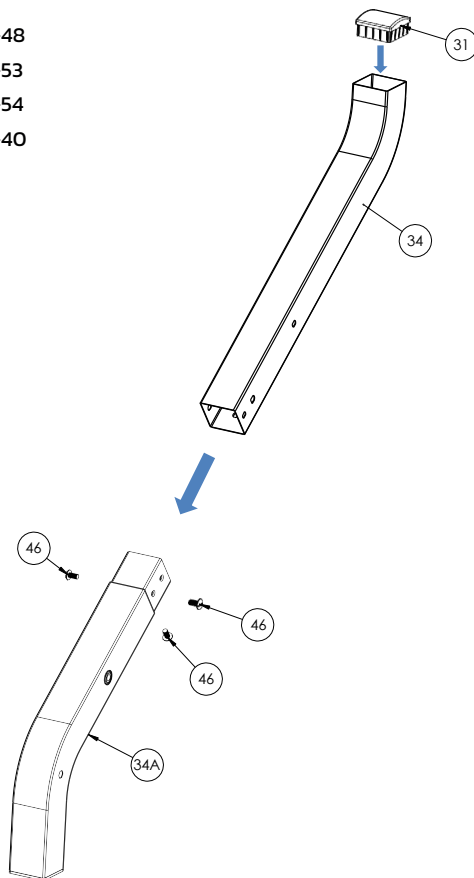
4

## Install right inner leg assembly using 3-M6 x 14 mm screws. Install leg cap.

Instale el conjunto de la pata interior derecha con 3 tornillos M6 x 14 mm. Instale la tapa de la pata.

Installez l'assemblage du pied intérieur droit à l'aide de vis 3-M6 x 14 mm. Installez le capuchon du pied.

ITEM	PART DESCRIPTION	QTY.	PART #
31	Cap-Leg	1	HZ-1001-48
34	Right-Inner Leg-Long	1	HZ-1001-53
34A	Right-Inner Leg-Short	1	HZ-1001-54
46	M6 x 14 mm Screw	3	HZ-1001-40

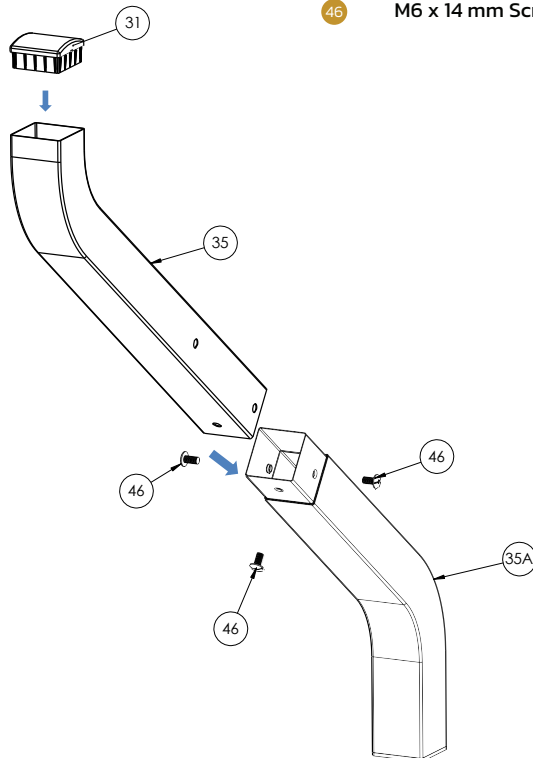


**5**

## Install right outer leg assembly using 3-M6 x 14 mm screws. Install leg cap.

Instale el conjunto de la pata exterior derecha con 3 tornillos M6 x 14 mm. Instale la tapa de la pata.  
Installez l'assemblage du pied extérieur droit à l'aide de vis 3-M6 x 14 mm. Installez le capuchon du pied.

ITEM	PART DESCRIPTION	QTY.	PART #
31	Cap-Leg	1	HZ-1001-48
35	Right-Outer Leg-Long	1	HZ-1001-55
35A	Right-Outer Leg-Short	1	HZ-1001-56
46	M6 x 14 mm Screw	3	HZ-1001-40



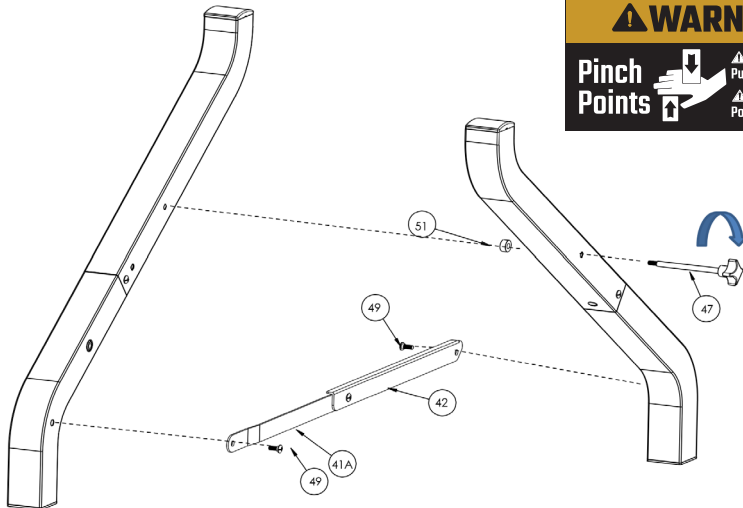
6

## Install right outer leg assembly and right inner leg assembly using pivot bracket 42 and 41A, 2-M6 x 3H shoulder screws, M6 x 93 mm knob with threaded shaft and nylon spacer. Tighten screws firmly. Set assembly aside.

Instale el conjunto de la pata exterior derecha y el conjunto de la pata interior derecha utilizando el soporte de pivote 42 y 41A, 2 tornillos de Tope M6 x 3H, perilla M6 x 93 mm con eje roscado y espaciador de nylon. Apriete bien los tornillos. Aparte el montaje.

Installez l'ensemble pied extérieur droit et l'ensemble pied intérieur droit en utilisant le support de pivot 42 et 41A, les vis à épaulement 2-M6 x 3H, le bouton M6 x 93 mm avec l'arbre fileté et l'entretoise en nylon. Serrez les vis fermement. Mettez l'ensemble de côté.

ITEM	PART DESCRIPTION	QTY.	PART #
41A	Pivot Bracket-B	1	HZ-1001-37
42	Pivot Bracket-C	1	HZ-1001-38
47	M6 x 93 mm Knob with Threaded Shaft	1	HZ-1001-41
49	M6 x 3H Shoulder Screw	2	HZ-1001-43
51	Nylon Spacer	1	HZ-1001-45



### WARNING

Pinch Points



⚠ ADVERTENCIA:  
Puntos de pellizco  
⚠ AVERTISSEMENT:  
Points de pincement

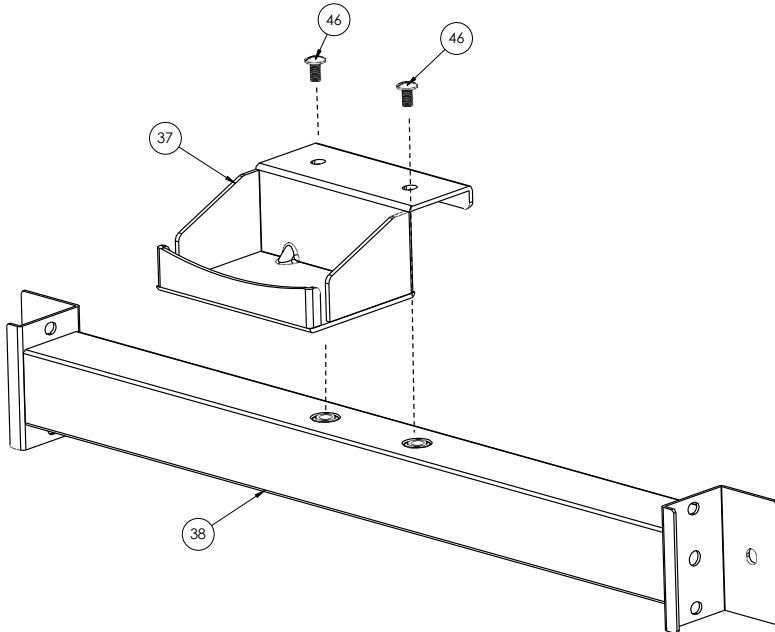


# 7

## Install tank retention support bracket and rear brace using 2-M6 x 14 mm screws.

Instale el soporte de retención del tanque y la abrazadera trasera con 2 tornillos M6 x 14 mm.  
Installez le support de maintien du réservoir et le renfort arrière à l'aide de vis 2-M6 x 14 mm.

ITEM	PART DESCRIPTION	QTY.	PART #
37	Tank Support Bracket	1	HZ-1001-32
38	Rear Brace	1	HZ-1003-11
46	M6 x 14 mm Screw	2	HZ-1001-40



8

## Install tank retention wire, front panel and rear brace assembly using 10-M6 x 14 mm screws. Tighten screws firmly.

Instale la retención del tanque, el panel frontal y el conjunto de la abrazadera trasera utilizando 10 tornillos M6 x 14 mm. Apriete bien los tornillos.

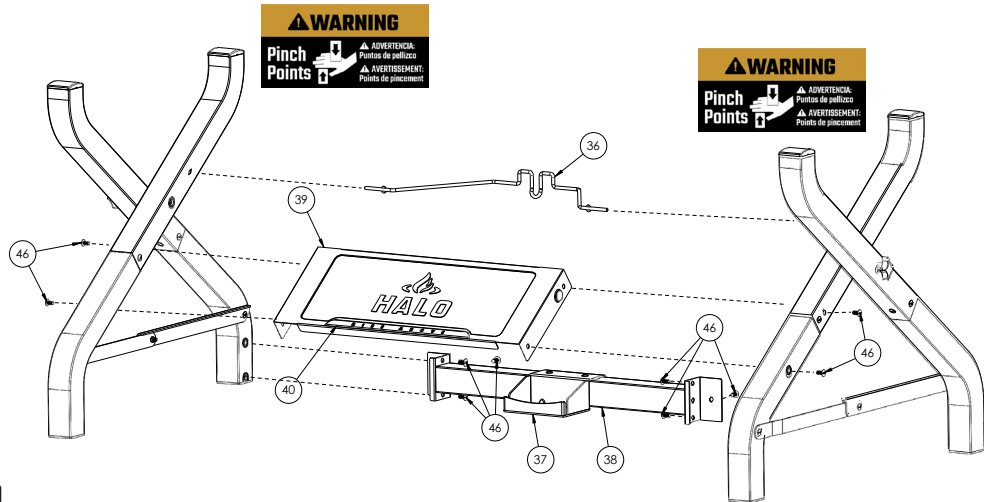
Installez le fil de retenue du réservoir, le panneau avant et l'ensemble de renfort arrière à l'aide de vis 10-M6 x 14 mm. Serrez les vis fermement.

**IMPORTANT:** Do not tighten screws completely until all screws for this step have been installed.

**IMPORTANTE:** No apriete los tornillos completamente hasta que se hayan instalado todos los tornillos de este paso.

**IMPORTANT :** Ne serrez pas complètement les vis avant que toutes les vis de cette étape aient été installées.

ITEM	PART DESCRIPTION	QTY.	PART #
37	Tank Support Bracket	1	HZ-1001-32
38	Rear Brace	1	HZ-1003-10
46	M6 x 14 mm Screw	10	HZ-1001-40
39	Front Panel	1	HZ-1003-11
40	"RISE ABOVE" Logo Plate	1	HZ-1004-39
36	Tank Retention Wire	1	HZ-1003-09



9

## Attach the casters using M12 caster wrench. Mount locking casters to front legs and mount swivel casters to rear legs.

Coloque las ruedas con una llave de ruedas M12. Monte las ruedas de bloqueo en las patas delanteras y monte las ruedas giratorias en las patas traseras.

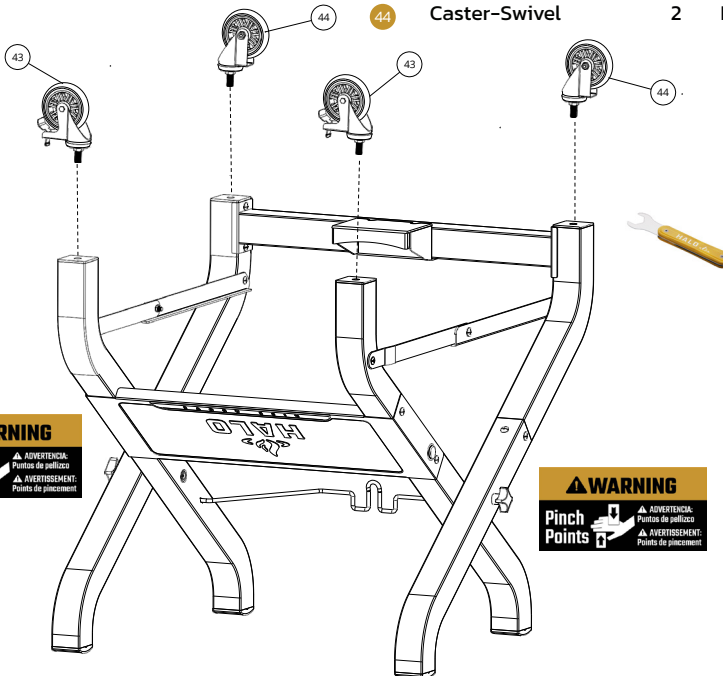
Fixez les roulettes à l'aide de la clé à roulette M12. Montez des roulettes verrouillables sur les pieds avant et des roulettes pivotantes sur les pieds arrière.

**NOTE:** You can lock the casters that have locks, allowing you to assemble the caster without using a caster wrench.

NOTA: Usted puede bloquear las ruedas que tienen bloqueo, lo que le permite montar la rueda sin utilizar una llave de ruedas.

REMARQUE : Vous pouvez verrouiller les roulettes qui ont des verrous, ce qui vous permet d'assembler la roulette sans utiliser de clé à roulette.

ITEM	PART DESCRIPTION	QTY.	PART #
43	Caster with Lock	2	HZ-1006-XNA-13
44	Caster-Swivel	2	HZ-1006-XNA-12



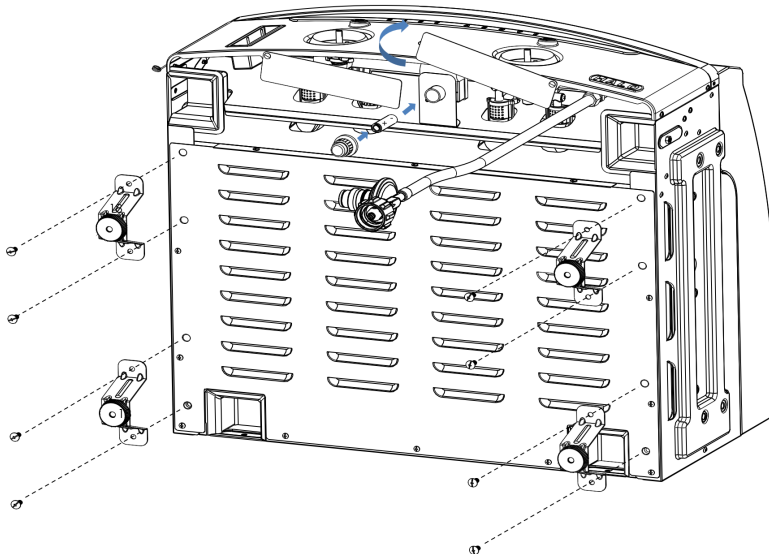
10

**Turn the fire chamber and lid assembly on its back, then rotate the lighting instruction tag outward. Turn the battery cap counterclockwise to insert (1) AA battery. Attach 4-foot brackets using 8-M6 x 14 mm screws.**

Gire la cámara de combustión y el conjunto de la tapa sobre su parte posterior, luego gire la etiqueta de instrucciones de encendido hacia afuera. Gire la tapa de la batería en sentido contrario a las agujas del reloj para insertar (1) batería AA. Fije los soportes de 4 pies con 8 tornillos M6 x 14 mm.

Tournez l'ensemble chambre à combustion et couvercle sur le dos, puis faites pivoter l'étiquette d'instructions d'allumage vers l'extérieur. Tournez le bouchon de la pile dans le sens inverse des aiguilles d'une montre pour insérer (1) pile AA. Fixez les supports de 4 pieds à l'aide de vis 8-M6 x 14 mm.

ITEM	PART DESCRIPTION	QTY.	PART #
18	Adjustable Foot	4	HZ-1001-16
18A	Foot Bracket	4	HZ-1001-16A
23	Electronic Igniter Module w/ 2 Outlets	1	HZ-1004-32
46	M6 x 14 mm Screw	8	HZ-1001-40



11

## Turn the cart right side up. Attach fire chamber assembly to the "X" frame using 4-1/4"-20 x 15 mm knob with threaded shaft.

Gire el carrito hacia arriba. Fije el conjunto de la cámara de combustión al bastidor "X" utilizando cuatro perillas de 1/4"-20 x 15 mm con eje roscado.

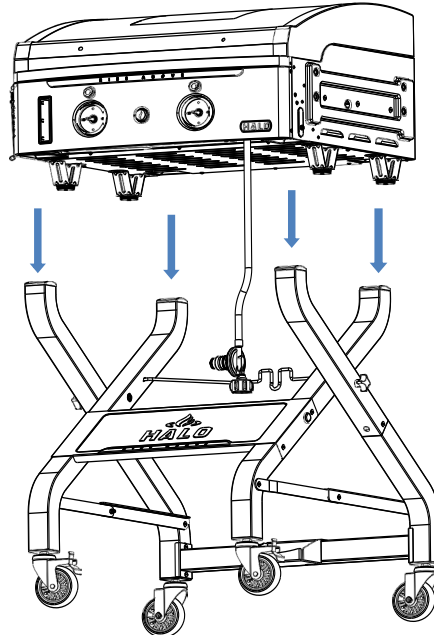
Tournez le panier côté droit vers le haut. Fixez l'ensemble de la chambre de combustion au cadre « X » à l'aide de quatre boutons de 1/4 »-20 x 15 mm avec arbre fileté.

**NOTE:** We recommend the help of a friend to attach the upper section of the cooking chamber to the "X" cart frame due to the size and weight of the fire chamber assembly.

NOTA: Recomendamos la ayuda de un amigo para fijar la sección superior de la cámara de cocción al bastidor del carro "X" debido al tamaño y peso del conjunto de la cámara de combustión.

REMARQUE : Nous recommandons l'aide d'un ami pour fixer la section supérieure de la chambre de cuisson au cadre du chariot "X" en raison de la taille et du poids de l'ensemble de la chambre de cuisson.

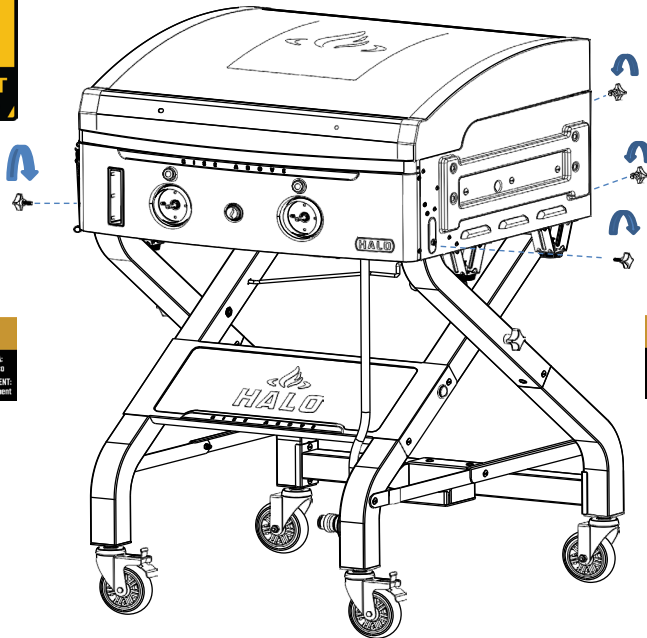
ITEM	PART DESCRIPTION	QTY.	PART #
48	1/4"-20 x 15mm Knob with Threaded Shaft	4	HZ-1001-42A



**NOTE:** We recommend the help of a friend to attach the upper section of the cooking chamber to the "X" cart frame due to the size and weight of the fire chamber assembly.

**NOTA:** Recomendamos la ayuda de un amigo para fijar la sección superior de la cámara de cocción al bastidor del carro "X" debido al tamaño y peso del conjunto de la cámara de combustión.

**REMARQUE :** Nous recommandons l'aide d'un ami pour fixer la section supérieure de la chambre de cuisson au cadre du chariot "X" en raison de la taille et du poids de l'ensemble de la chambre de cuisson.



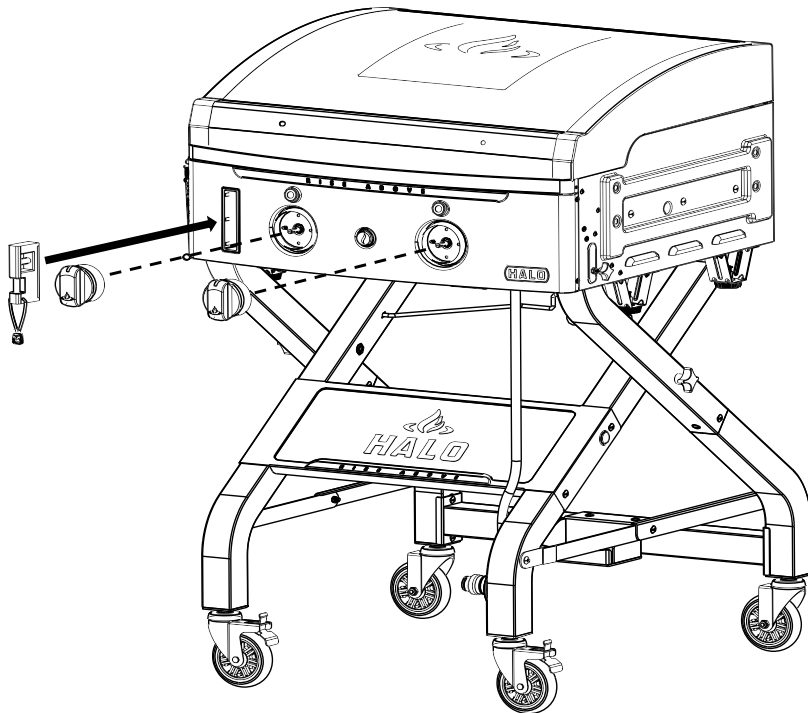
**12**

## Install control knobs and insert leveler into housing.

Instale las perillas de control e inserte el nivelador en la carcasa.

Installez les boutons de commande et insérez le niveleur dans le boîtier.

ITEM	PART DESCRIPTION	QTY.	PART #
20	Control Knob-Common	2	HZ-1004-38
26	Leveler	1	HZ-1007-21



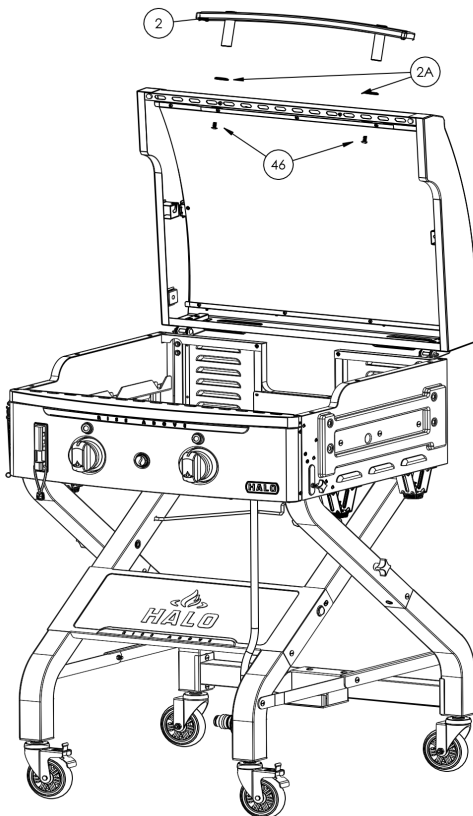
**13**

## Attach lid handle assembly using 2-M6 x 14 mm screws and 2-Lid Handle standoff bezels.

Fije el asa de la tapa con (2) tornillos M6 x 14 mm y 2 biseles de separación del asa.

Fixez l'ensemble de la poignée du couvercle à l'aide de 2 vis M6 x 14 mm et de 2 bagues d'écartement de la poignée du couvercle.

ITEM	PART DESCRIPTION	QTY.	PART #
2	Lid Handle Assembly	1	HS-1005-2
2A	Lid Handle Standoff-Bezel	2	HZ-1001-03
46	M6 x 14 mm Screw	2	HZ-1001-40



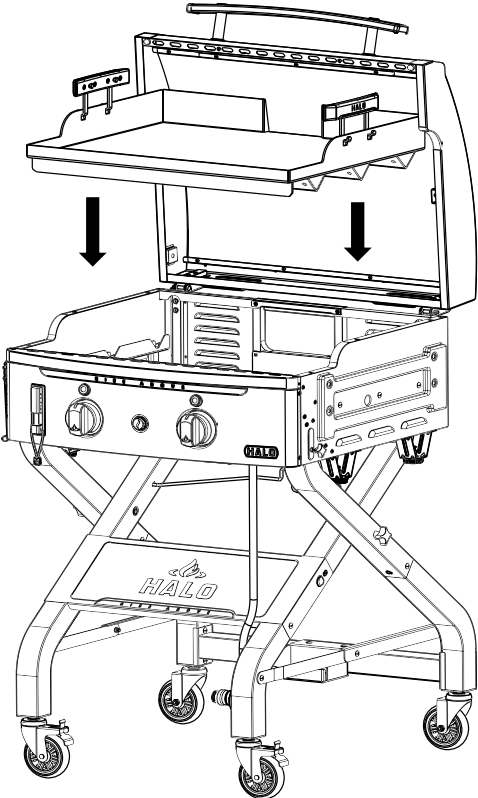


# 14

## Install griddle plate onto the fire chamber using 2-"JJ" hook handles.

Instale la placa de la plancha en la cámara de combustión utilizando 2 asas de gancho "JJ".  
Installez la plaque de cuisson sur la chambre de combustion à l'aide des poignées à crochet de type "JJ".

ITEM	PART DESCRIPTION	QTY.	PART #
4	Griddle Plate	1	HZ-1003-02
5	"JJ" Hook Handle-L & R	2	HZ-1001-06



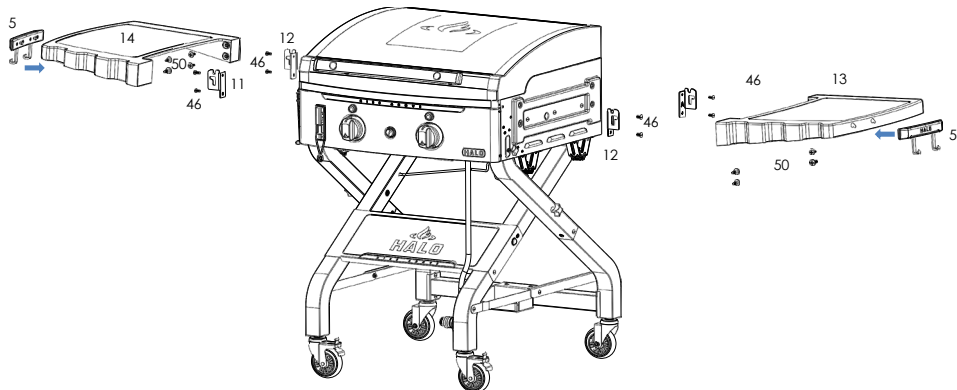
15

## Install left and right side table brackets using 8-M6 x 14 mm screws. Install left and right side tables using 8-M6 x 7H shoulder screws. Insert "JJ" hook handles on side tables.

Instale los soportes de la mesa lateral izquierda y derecha con 8 tornillos M6 x 14 mm. Instale las mesas laterales izquierda y derecha con 8 tornillos de tope M6 x 7H. Inserte las asas de ganchos "JJ" en las mesas laterales.

Installez les supports de table latérale gauche et droite à l'aide de vis 8-M6 x 14 mm. Installez les tables latérales gauche et droite à l'aide de vis à épaulement 8-M6 x 7H. Insérez des poignées de crochets "JJ" sur les tables latérales.

ITEM	PART DESCRIPTION	QTY.	PART #
5	"JJ" Hook Handle-L & R	2	HZ-1001-06
11	Bracket-Side Table-A	2	HZ-1001-10
12	Bracket-Side Table-B	2	HZ-1001-11
13	Side Table-Right	1	HZ-1001-12
14	Side Table-Left	1	HZ-1001-13
46	M6 x 14 mm Screw	8	HZ-1001-40
50	M6 x 7H Shoulder Screw	8	HZ-1001-44



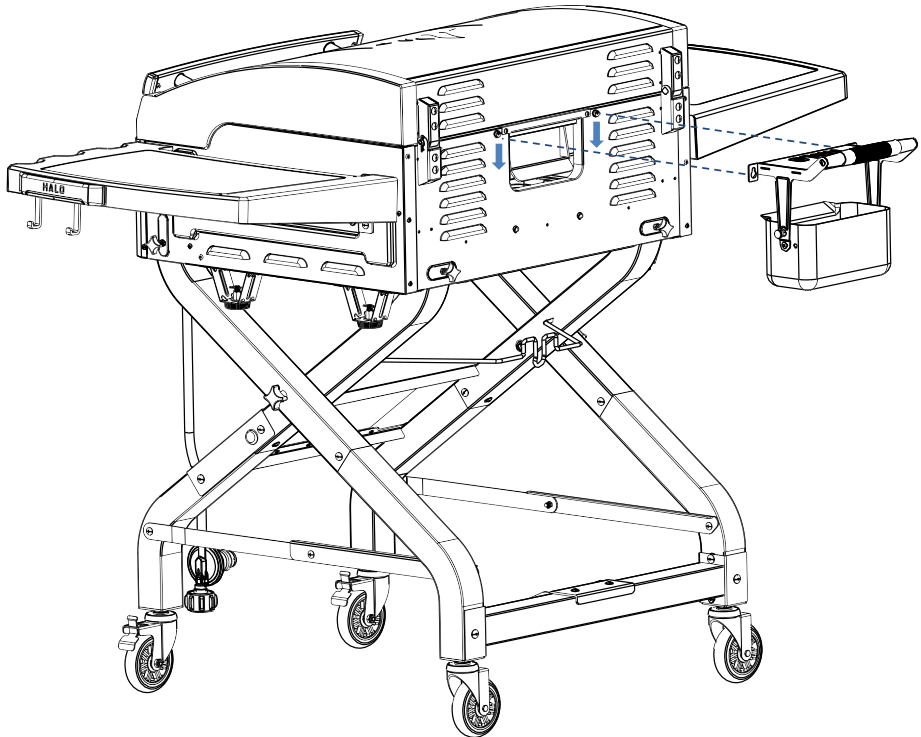
**16**

## Install grease cup and cover.

Instale el depósito de grasa y la tapa.

Installez le réservoir à graisse et le couvercle.

ITEM	PART DESCRIPTION	QTY.	PART #
29	Grease Cup with Cover	1	HZ-1001-21



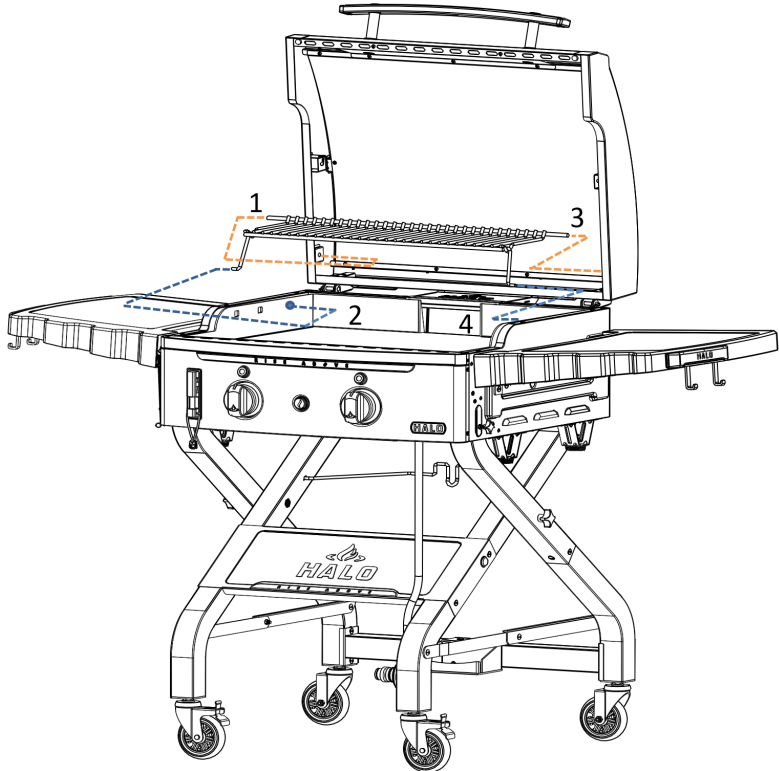
17

# Install swing away warming rack following steps 1-4.

Instale la rejilla de calentamiento abatible siguiendo los pasos 1-4.

Installez l'étagère chauffante pivotante en suivant les étapes 1 à 4.

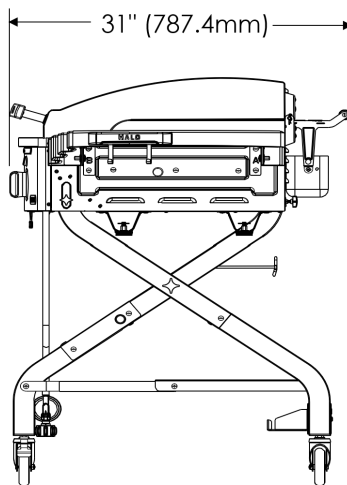
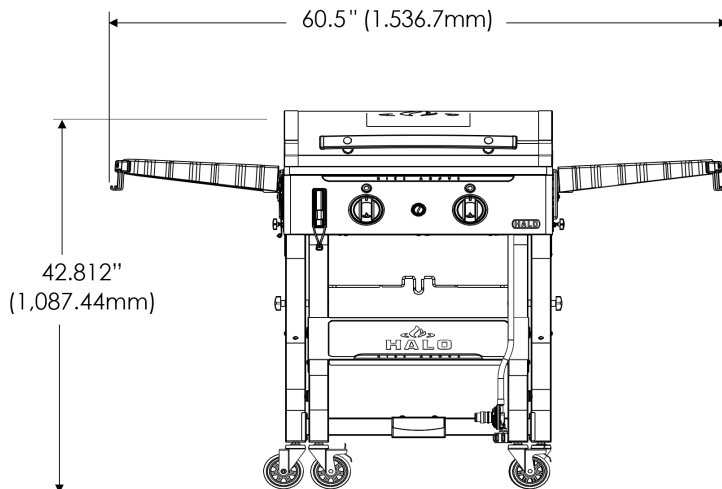
ITEM	PART DESCRIPTION	QTY.	PART #
45	Swing Away Warming Rack with support wire	1	HZ-1003-12



# ASSEMBLED DIMENSIONS

DIMENSIONES ENSAMBLADO

DIMENSIONS DE MONTAGE



**Quick link** ▶

**REGISTER YOUR ELITE2B  
PRODUCT ASSEMBLY VIDEOS  
RECIPES + more**



ENLACE RÁPIDO - Registre su Elite2B, Videos de Montaje de PRODUCTOS, Recetas y Más  
LIEN RAPIDE - Enregistrez votre Elite2B, Vidéos d'assemblage des produits, Recettes + plus encore