

NATURAL GAS CONVERSION KIT

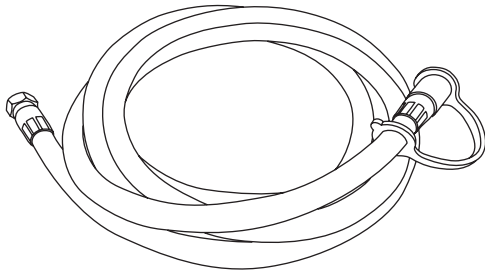
This kit is designed to be used with natural gas at 7 inches of water column. Verify your natural gas pressure with your local gas company, and with your regulator manufacturer before installing this product. If you do need an additional regulator, hire a professional. Do not install it yourself.

COMPATIBLE WITH THESE BLACKSTONE PRODUCTS:

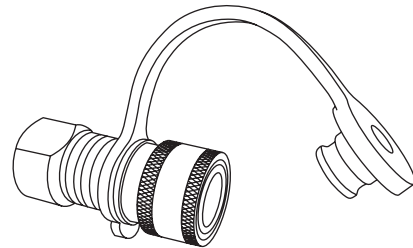
17" Tabletop Griddle | 22" Tabletop Griddle | Griddle & Charcoal Grill Combo

ILLUSTRATED PARTS LIST

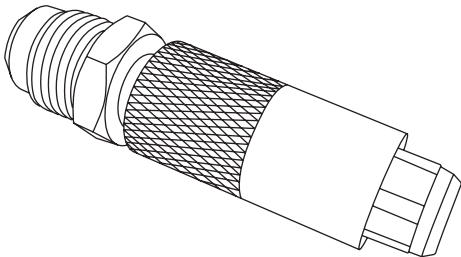
1. 10 ft 3/8" Natural Gas Hose (1 pc)



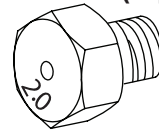
2. 3/8" Quick Connect Fitting (1 pc)



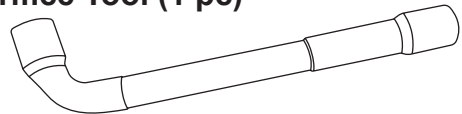
3. Tabletop Griddle Fitting (1 pc)



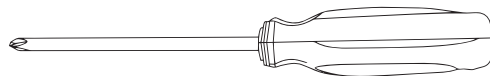
4. Natural Gas (NG) Orifice (2 pcs)



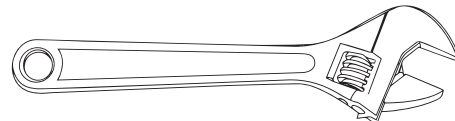
5. 7mm Orifice Tool (1 pc)



Tools Needed:



Phillips-Head Screwdriver



Adjustable Wrench

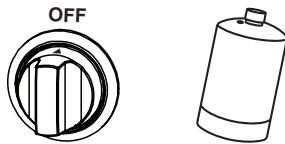
CONVERSION INSTRUCTIONS

NOTE

We will be using a 17" Tabletop Griddle in our instructions. If you are installing this conversion on a 22" Tabletop Griddle or a Griddle & Charcoal Grill Combo, your install will vary slightly. We have included 2 Natural Gas Orifices for the 22" Tabletop Griddle.

STEP 1

If your griddle has been used, make sure all of the control knobs are in the OFF position before removing the regulator assembly from the griddle. Be sure to store LP tanks in a safe location outside of your home.

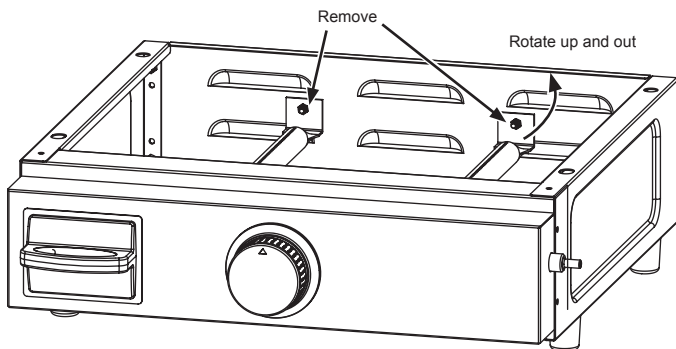


STEP 2

Remove the griddle top from your Blackstone griddle and set aside.

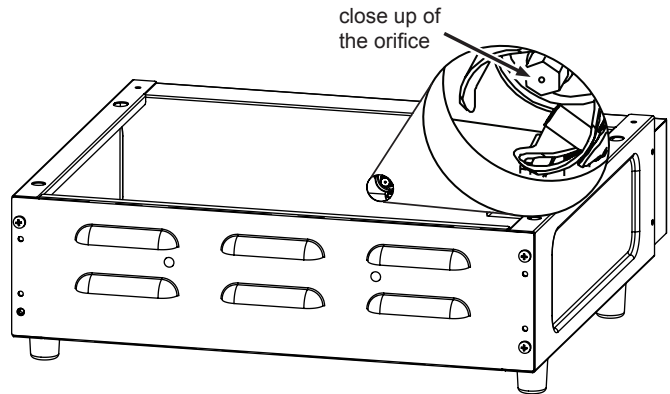
STEP 3

With a Phillips-head screwdriver and an adjustable wrench, remove the screws that attach the burners to the griddle body. Remove the H shaped burner tube from the griddle by rotating it up and out of the griddle body.



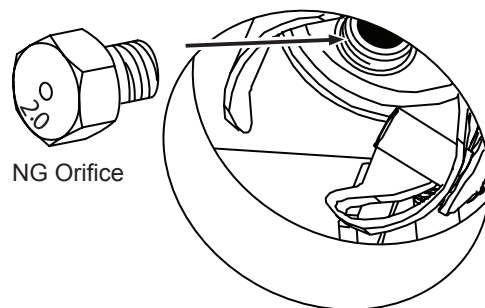
STEP 4

From the rear of the griddle, using the included 7mm Orifice Tool, remove all of the original brass orifices from the now-accessible valves. Keep the original LP orifice with your owner's manual.



STEP 5

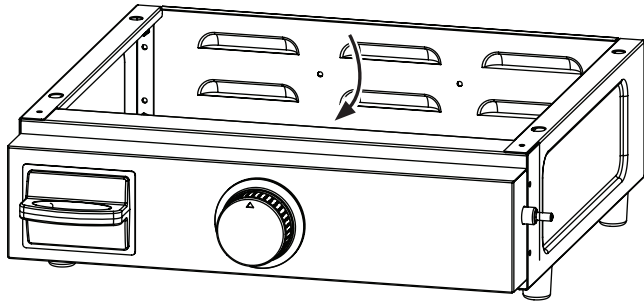
Install the new NG Orifice in the valve. It will be easier to start the NG orifice by hand and tighten with the 7mm Orifice Tool. Be sure not to overtighten the orifice to avoid damaging the valve body. Depending on the griddle model, you may have a NG orifice left over. Keep it separate from the original LP orifice with your owner's manual.



It may be easier to start the new Natural Gas orifice by hand from underneath if you have any issues trying to install it through the hole inside the griddle body.

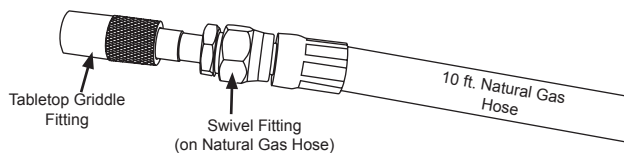
STEP 6

Carefully reinstall the H shaped burner tube in position by sliding the open end back over the exposed gas valves. Once in position, reinstall the screws that hold them in place. Replace the griddle top.



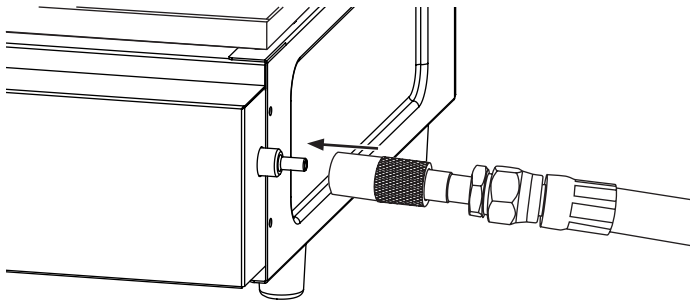
STEP 7

Attach the Tabletop Griddle Fitting to the Swivel Fitting from the new 10 ft. Natural Gas hose if it is not already attached. If already attached, verify that it is tight.



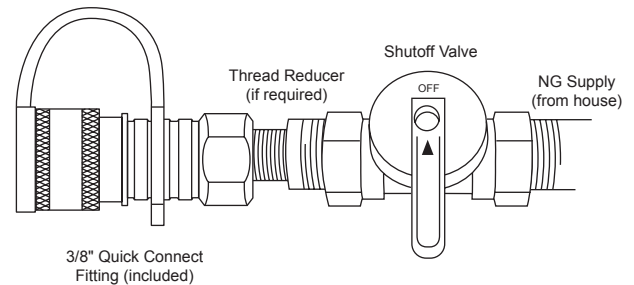
STEP 8

Attach the Tabletop Griddle Fitting and the new 10 ft. Natural Gas Hose to the tabletop griddle in the same way the propane regulator attaches, making sure that it is hand tight. Be sure not to overtighten the fitting.



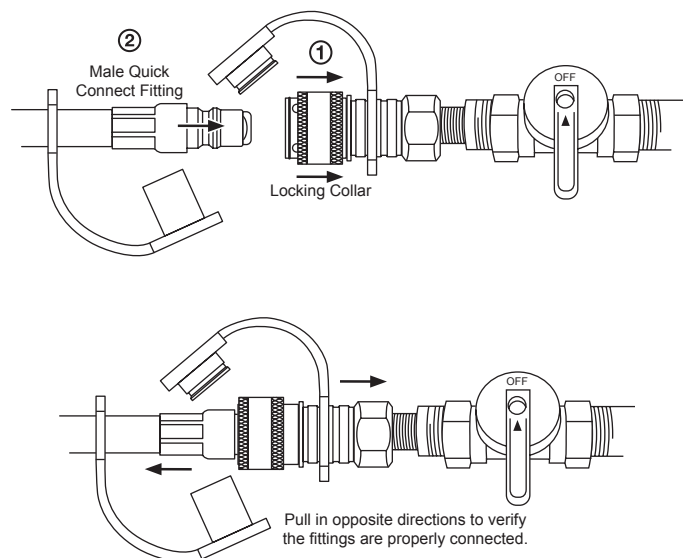
STEP 9

If your Natural Gas supply line is not already set up with the correct size Quick Connect/Disconnect fitting, the correct fitting is included in the kit. To have the proper fitting added to your Natural Gas source, have this done by a licensed and insured professional. Shown below is an example of what this should look like.



STEP 10

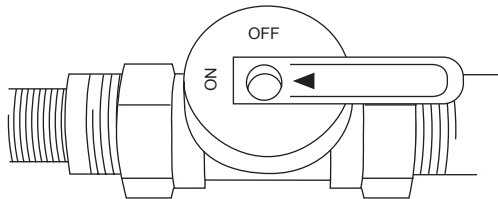
Connect your griddle to the NG supply from the source by moving the dust covers and making sure both fittings are free from any debris. Pull the locking collar back on the fitting and push the male quick connect fitting all the way inside and then release the locking collar. Pull the hose and fitting apart to verify they are connected.



CONVERSION INSTRUCTIONS

STEP 11

Turn on the natural gas supply and check for leaks with soapy water prior to turning on your griddle. Bubbles will appear in the soapy water if any leaks are present. If you have any leaks, turn off your natural gas supply immediately and fix any leaks before use.

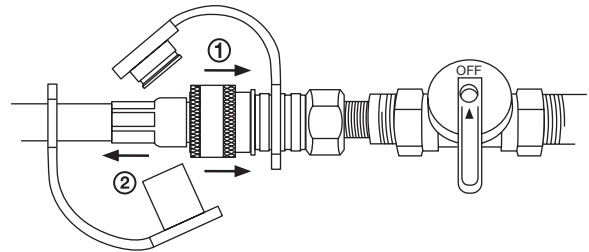


STEP 12

Enjoy cooking in the outdoors using natural gas!

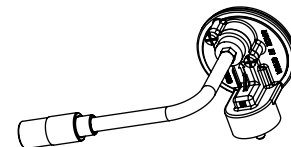
DISCONNECTING

To disconnect your griddle for cleaning or storage, be sure all of the control knobs are in the OFF position and the natural gas supply at the Quick Connect valve is off. Pull the locking collar back and remove the 10 ft. hose and release the locking collar. Reinstall the dust covers on the supply line as well as the 10 ft. hose on the griddle.

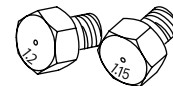


CONVERT BACK TO PROPANE

To convert your Blackstone back to propane, reinstall your original propane orifices and regulator.



Propane Regulator



Propane Orifices

CUSTOMER SERVICE

Our Customer Service staff is here to help you!

For questions regarding your BLACKSTONE product, or if you need replacement parts, contact us at:

USA Support: **435.252.3030** or email support@blackstoneproducts.com

We're pleased to help you with any questions concerning replacement parts or your warranty. Our customer service staff can be reached Monday through Friday from 9:00 am to 5:00 pm Mountain Standard Time.

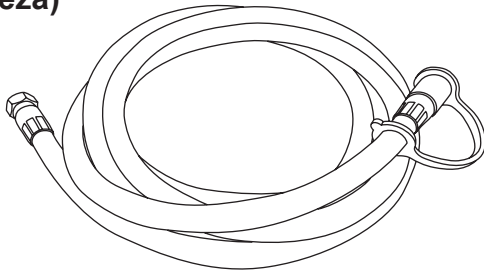
KIT DE CONVERSIÓN PARA GAS NATURAL

COMPATIBLE CON ESTOS PRODUCTOS DE BLACKSTONE:

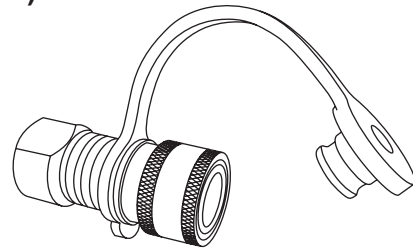
Plancha de Mesa de 17 Pulgadas
Plancha de Mesa de 22 Pulgadas
Combo de Plancha y Parilla a Carbón

LISTA DE PARTES

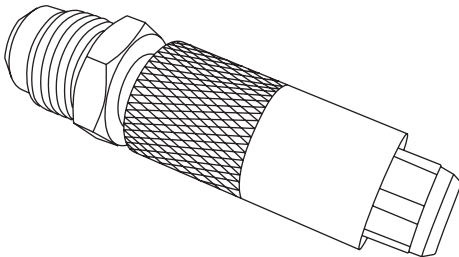
1. Manguera de Gas Natural de 10 Pies (3/8 pulg)
(1 pieza)



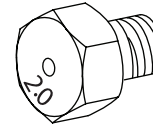
2. Empalme de Rápida Conexión (3/8 pulg)
(1 pieza)



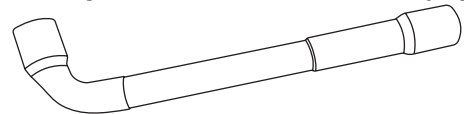
3. Conexión para Plancha de Mesa (1 pieza)



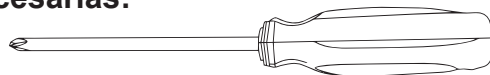
4. Orificio para Gas Natural (2 piezas)



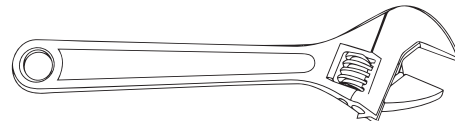
5. Herramienta para Orificio de 7 mm (1 pieza)



Herramientas Necesarias:



Destornillador Phillips



Llave Ajustable

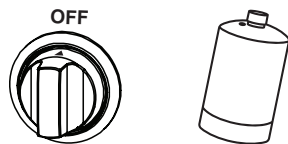
INSTRUCCIONES DE CONVERSIÓN

NOTA

Usaremos una Plancha de mesa de 17 pulg. en nuestras instrucciones. Si está instalando esta conversión en una Plancha de Mesa de 22 pulg. o en un Combo de Plancha y Parilla a Carbón, su instalación variará ligeramente. Hemos incluido 2 orificios de gas natural para la plancha de mesa de 22 pulg.

PASO 1

Si se ha usado su plancha, asegúrese de que todas las perillas de control estén en la posición de OFF antes de retirar el conjunto del regulador de la plancha. Asegúrese de guardar los tanques de LP en un lugar seguro fuera de su hogar.

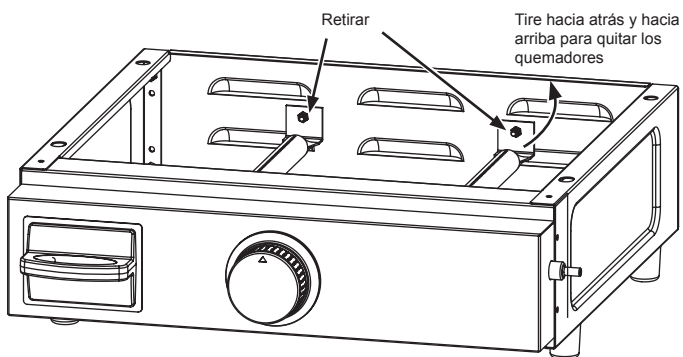


PASO 2

Extraiga la parte superior de su plancha Blackstone.

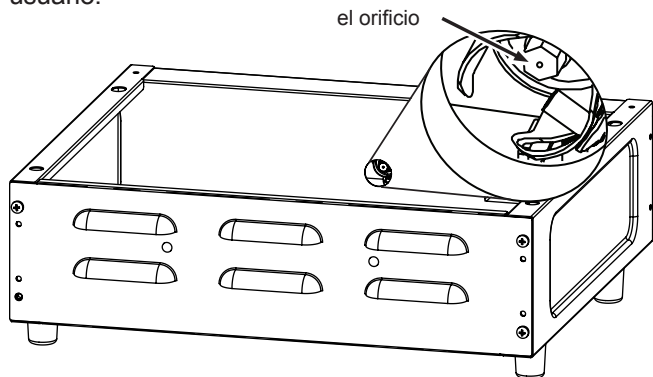
PASO 3

Con un destornillador Phillips y una llave ajustable, retire los tornillos que sujetan los quemadores al cuerpo de la plancha. Retire el tubo del quemador en forma de H de la plancha girándolo hacia arriba y hacia afuera del cuerpo de la plancha.



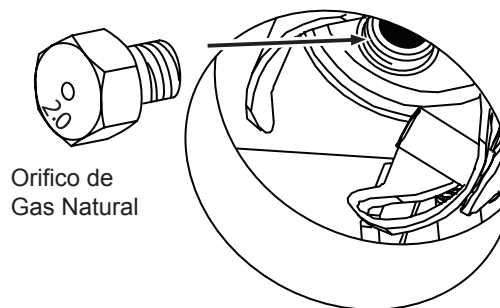
PASO 4

Desde la parte posterior de la plancha, usando la herramienta para orificios de 7 mm, extraiga todos los orificios originales de latón de la válvulas, ahora accesibles. Conserve los orificios LP originales junto con su manual de usuario.



PASO 5

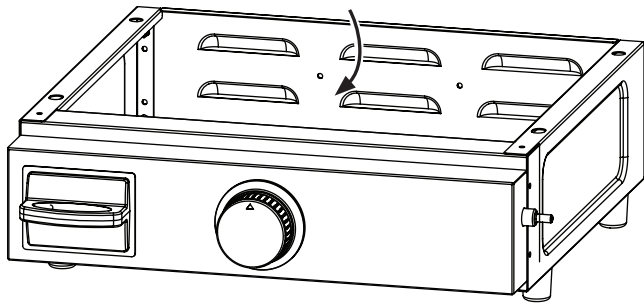
Instale el nuevo orificio NG en la válvula. Será más fácil iniciar el orificio NG a mano y apretarlo con la herramienta Orificio de 7 mm. Asegúrese de no apretar demasiado el orificio para evitar dañar el cuerpo de la válvula. Dependiendo del modelo de plancha, es posible que le quede un orificio NG. Manténgalo separado del orificio LP original con el manual del propietario.



Puede ser más fácil iniciar el nuevo orificio de gas natural a mano desde abajo si tiene algún problema al intentar instalarlo a través del orificio dentro del cuerpo de la plancha.

PASO 6

Vuelva a colocar con cuidado el tubo del quemador en forma de H en su posición deslizando el extremo abierto hacia atrás sobre las válvulas de gas expuestas. Una vez en posición, vuelva a instalar los tornillos que los sostienen en su lugar. Vuelva a colocar la parte superior de la plancha.



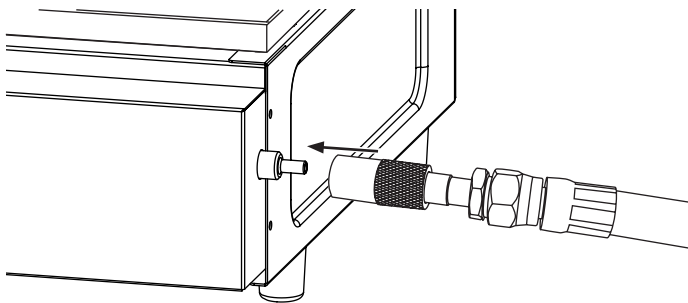
PASO 7

Conecte la Conexión de la Plancha de Mesa a la Conexión Giratoria de la nueva manguera de gas natural de 10 pies si aún no está conectada. Si ya está conectado, verifique que esté apretado.



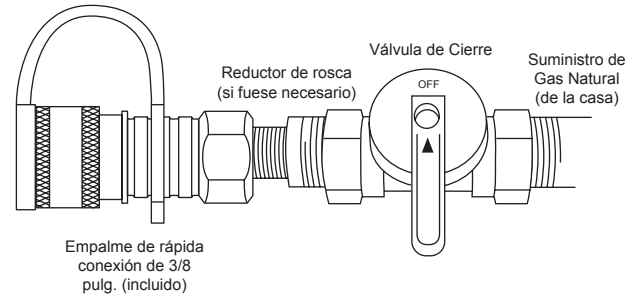
PASO 8

Conecte la conexión de la plancha de mesa y la nueva manguera de gas natural de 10 pies a la plancha de mesa de la misma manera que se acopla el regulador de propano, asegurándose de que esté apretada a mano. Asegúrese de no apretar demasiado la conexión.



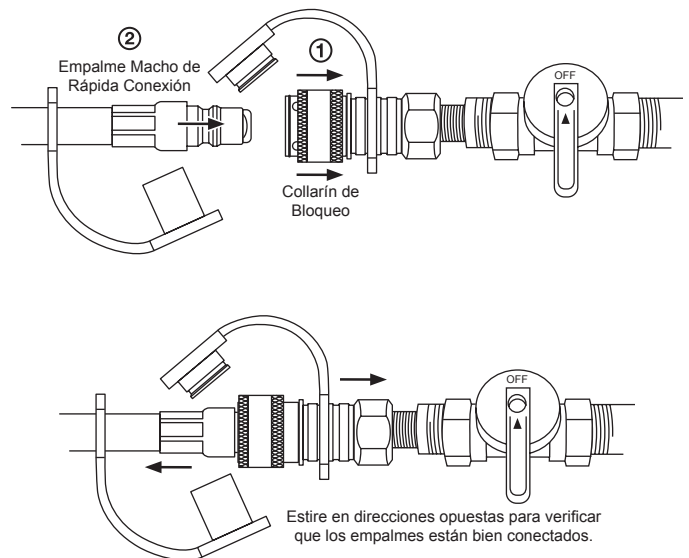
PASO 9

Si su línea de suministro de gas natural no está instalada con el tamaño de empalme de conexión/desconexión rápida correcto, el correcto viene incluido en el kit. Para asegurar que tiene el empalme adecuado en su fuente de gas natural, haga que esta parte de la instalación la lleve a cabo un profesional licenciado y asegurado. A continuación puede ver un ejemplo de cómo se debería ver.



PASO 10

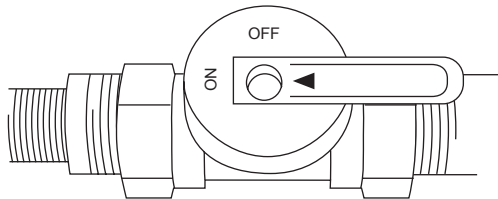
Conecte su plancha al suministro del gas natural de la fuente apartando las cubiertas y asegurando que ambos empalmes estén libres de cualquier escombros. Coloque de nuevo el collarín en el empalme y presione el empalme macho de rápida conexión hasta que entre completamente y a continuación suelte el collarín de bloqueo. Estire de la manguera y el empalme para verificar que están conectados.



INSTRUCCIONES DE CONVERSIÓN

PASO 11

Active el suministro de gas natural y compruebe si hay fugas usando agua con jabón antes de encender la plancha. Si hay alguna fuga presente aparecerán burbujas en el agua con jabón. Si tiene alguna fuga, desactive el suministro de gas natural de inmediato y repare las fugas antes de usar.

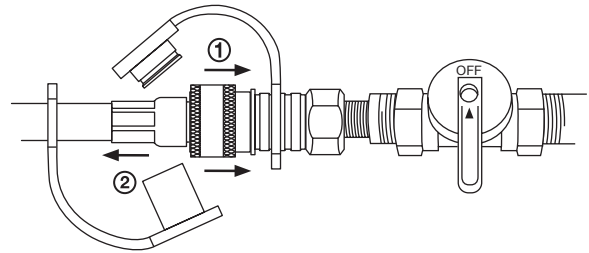


PASO 12

¡Disfrute cocinando en exteriores usando gas natural!

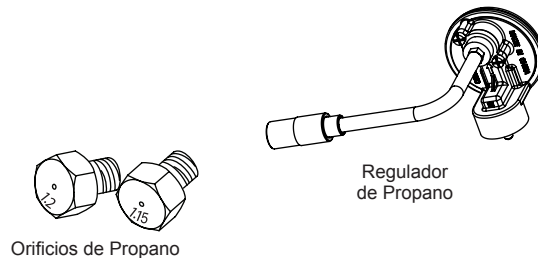
DESCONEXIÓN

Para desconectar su plancha para cocinar, para limpiarla o guardarla, asegúrese de que todos los botones reguladores estén en la posición OFF (apagado) y que la válvula de conexión rápida del suministro de gas natural esté desactivada. Estire del collarín de bloqueo, extraiga la manguera de 10 pies y libere el collarín de bloqueo. Reinstale las cubiertas en la línea de suministro y la manguera de 10 pies en la plancha.



PASAR DE VUELTA A PROPANO

Para volver a pasar su plancha Blackstone a propano, reinstale sus orificios originales para propano y reguladora.



Orificios de Propano

Regulador de Propano

SERVICIO AL CLIENTE

¡Nuestro servicio al cliente está aquí para ayudarle!

Si usted tiene preguntas relacionadas a su producto BLACKSTONE, o si usted necesita piezas de repuesto, contáctenos a:

Para asistencia en los Estados Unidos: llame al **435.252.3030** o correo electrónico **support@blackstoneproducts.com**

Estamos encantados de poder asistirlo con cualquier pregunta con respecto a las piezas de repuesto o a su garantía. Nuestro servicio al cliente puede asistirlo de lunes a viernes de 9:00 am a 5:00 pm, horario Estándar de Montaña.

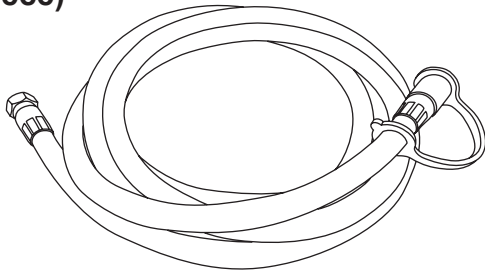
TROUSSE DE CONVERSION DU GAZ NATUREL

COMPATIBLE AVEC CES PRODUITS BLACKSTONE:

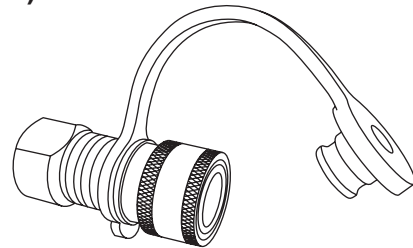
Plaque de Cuisson de 17 Pouces
Plaque de Cuisson de 22 Pouces
Grillade et Grille de Charbon

LISTE DES PIECES

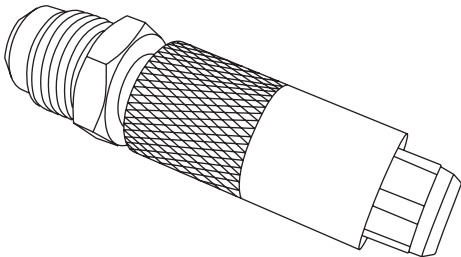
1. Tuyau de Gaz Naturel de 10 pi et 3/8 po
(1 pièce)



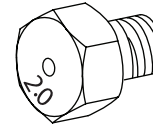
2. Raccord de Connexion Rapide de 3/8 po
(1 pièce)



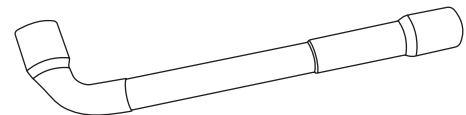
3. Raccord de Plaque Chauffante (1 pièce)



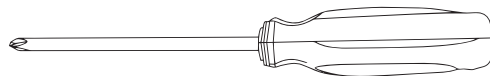
4. Orifice de Gaz Naturel (2 pièces)



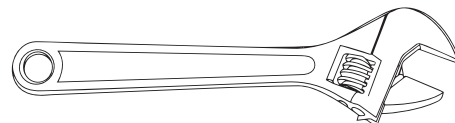
5. Outil pour Orifice de 7 mm (1 pièce)



Outils requis:



Tournevis Cruciforme



Clé Réglable

INSTRUCTIONS DE CONVERSION

REMARQUE

Nous utiliserons une plaque chauffante de table de 17 po dans nos instructions. Si vous installez cette conversion sur une plaque chauffante de table de 22 pouces ou un combo plaque chauffante / charbon de bois, votre installation variera légèrement. Nous avons inclus 2 orifices de gaz naturel pour la plaque chauffante de 22 po.

ÉTAPE 1

Si votre plaque chauffante a été utilisée, assurez-vous que tous les boutons de commande sont en position OFF avant de retirer le régulateur de la plaque chauffante. Assurez-vous de stocker les réservoirs de propane dans un endroit sûr à l'extérieur de votre maison.

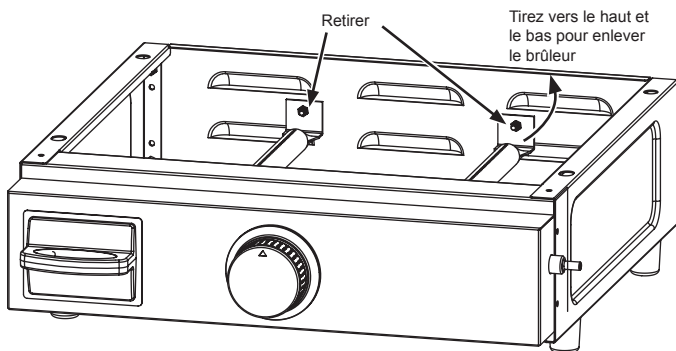


ÉTAPE 2

Retirez la partie supérieure de votre grill Blackstone.

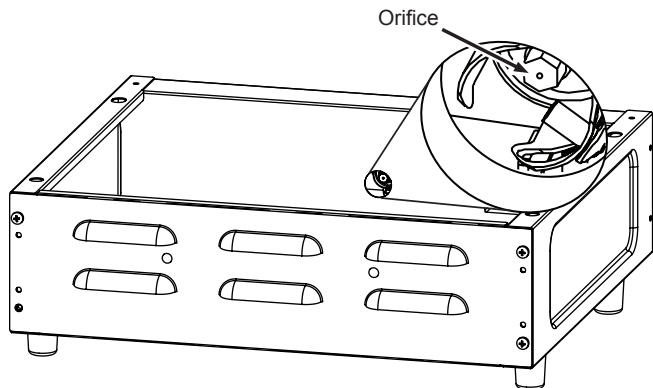
ÉTAPE 3

À l'aide d'un tournevis cruciforme et d'une clé à molette, retirez les vis qui fixent les brûleurs au corps de la plaque chauffante. Retirez le tube du brûleur en forme de H de la plaque chauffante en le faisant pivoter vers le haut et hors du corps de la plaque chauffante.



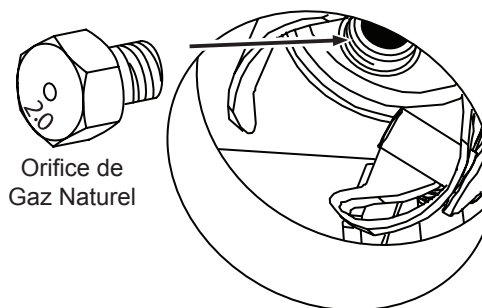
ÉTAPE 4

À l'arrière de la plaque chauffante, à l'aide de l'outil à orifice de 7 mm fourni, retirez tous les orifices en laiton d'origine des vannes désormais accessibles. Conservez l'orifice d'origine LP avec votre manuel du propriétaire.



ÉTAPE 5

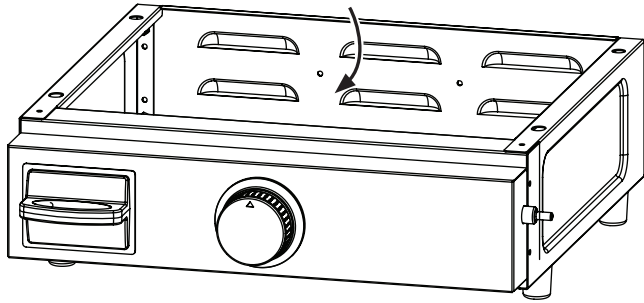
Installez le nouvel orifice NG dans la vanne. Il sera plus facile de démarrer l'orifice NG à la main et de le serrer avec l'outil à orifice de 7 mm. Veillez à ne pas trop serrer l'orifice pour éviter d'endommager le corps de la vanne. Selon le modèle de plaque chauffante, il vous restera peut-être un orifice GN. Gardez-le à l'écart de l'orifice d'origine LP avec votre manuel du propriétaire.



Il peut être plus facile de démarrer le nouvel orifice de gaz naturel à la main par le dessous si vous avez des problèmes pour les installer à travers le trou à l'intérieur du corps de la plaque chauffante.

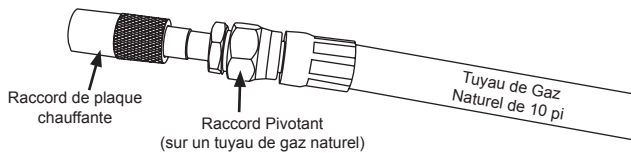
ÉTAPE 6

Réinstallez soigneusement le tube du brûleur en forme de H en faisant glisser l'extrémité ouverte vers le haut sur les vannes à gaz exposées. Une fois en position, réinstallez les vis qui les maintiennent en place. Remplacez le dessus de la plaque chauffante.



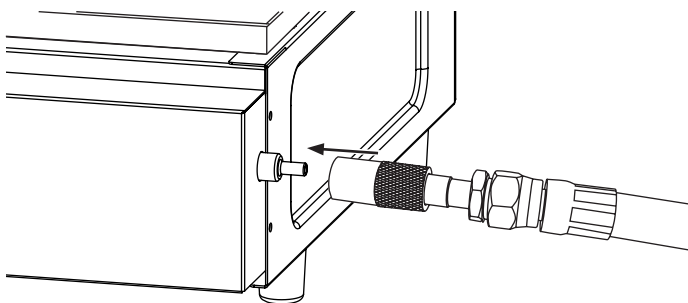
ÉTAPE 7

Fixez le Raccord de la Plaque Chauffante de Table au Raccord Pivotant du nouveau tuyau à gaz naturel de 10 pi. S'il n'est pas déjà fixé. S'il est déjà connecté, vérifiez qu'il est bien serré.



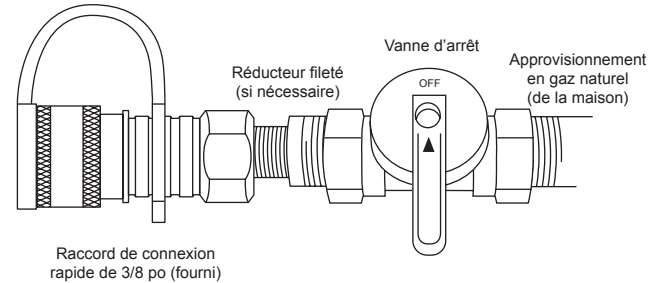
ÉTAPE 8

Fixez le raccord de plaque chauffante de table et le nouveau tuyau de gaz naturel de 10 pi à la plaque chauffante de table de la même manière que le détendeur de propane se fixe, en vous assurant qu'il est serré à la main. Veillez à ne pas trop serrer le raccord.



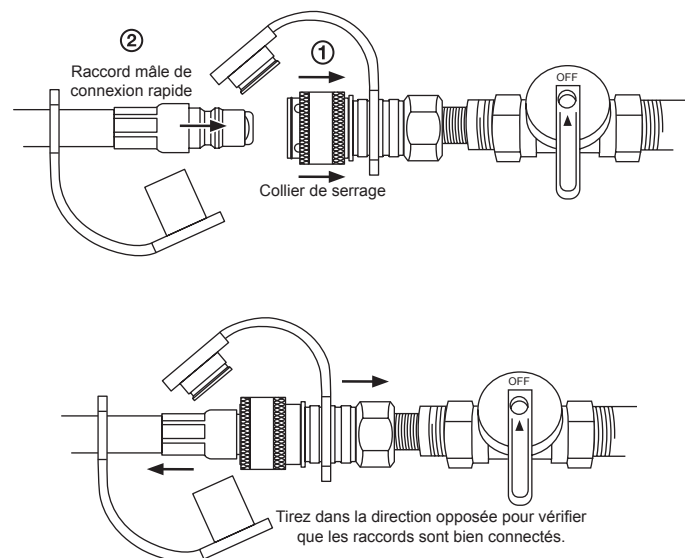
ÉTAPE 9

Si votre conduite d'alimentation en gaz naturel n'est pas encore configurée avec la bonne dimension de raccord de connexion/déconnexion rapide, la bonne dimension est incluse dans cette trousse. Pour pouvoir ajouter le raccord adéquat à votre source en gaz naturel, demandez à un professionnel agréé et assuré de le faire. Vous trouverez ci-dessous un exemple de ce à quoi ceci devrait ressembler.



ÉTAPE 10

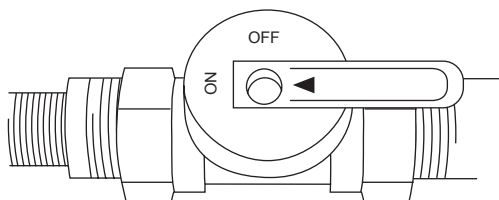
Connectez votre gril à l'alimentation en GN de la source en déplaçant les housses et en vous assurant que les deux raccords sont dépourvus de débris. Remplacez le collier de serrage sur le raccord et presse sur le raccord mâle de connexion rapide pour l'insérer à l'intérieur puis lâcher le collier de serrage. Séparez le tuyau et le raccord pour vérifier qu'ils sont connectés.



INSTRUCTIONS DE CONVERSION

ÉTAPE 11

Activez l'approvisionnement en gaz naturel et vérifiez la présence de fuites avec de l'eau savonneuse avant d'allumer votre gril. Des bulles apparaîtront dans l'eau savonneuse en cas de fuites. Si vous avez des fuites, veuillez immédiatement fermer l'approvisionnement en gaz naturel et remédiez aux fuites avant toute utilisation.

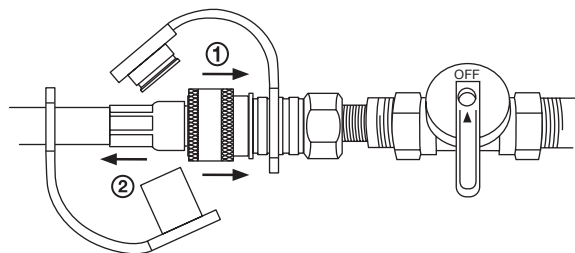


ÉTAPE 12

Appréciez la cuisine à l'extérieur avec du gaz naturel.

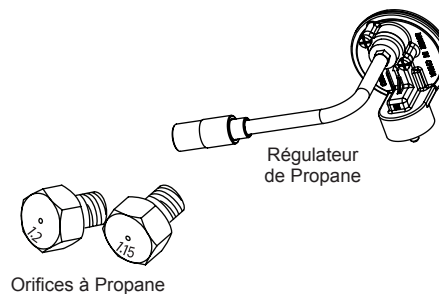
DÉCONNEXION

Pour déconnecter votre gril à des fins de nettoyage et de rangement, assurez-vous que tous les boutons de commande sont en position OFF et que l'alimentation en gaz naturel au niveau de la vanne de connexion rapide est fermée. Remplacez le collier de serrage et enlevez le tuyau de 10 pieds puis relâcher le collier de serrage. Réinstallez les housses sur la conduite d'alimentation ainsi que le tuyau de 10 pieds sur le gril.



RECONVERTIR AU PROPANE

Pour reconverter votre gril Blackstone au propane, réinstallez vos orifices, et détendeurs de propane d'origine.



SERVICE AU CONSOMMATEUR

Notre équipe est là pour vous aider!

En cas de questions au sujet de votre produit BLACKSTONE ou en cas de besoin de pièces de rechange, vous pouvez nous contacter au :

Pour les États-Unis: **435.252.3030** ou email support@blackstoneproducts.com

C'est un plaisir de répondre à vos questions concernant les pièces de rechange ou votre garantie. Notre équipe après vente est accessible du lundi au vendredi de 8 heures à 17 heures (UTC/GMT -7).