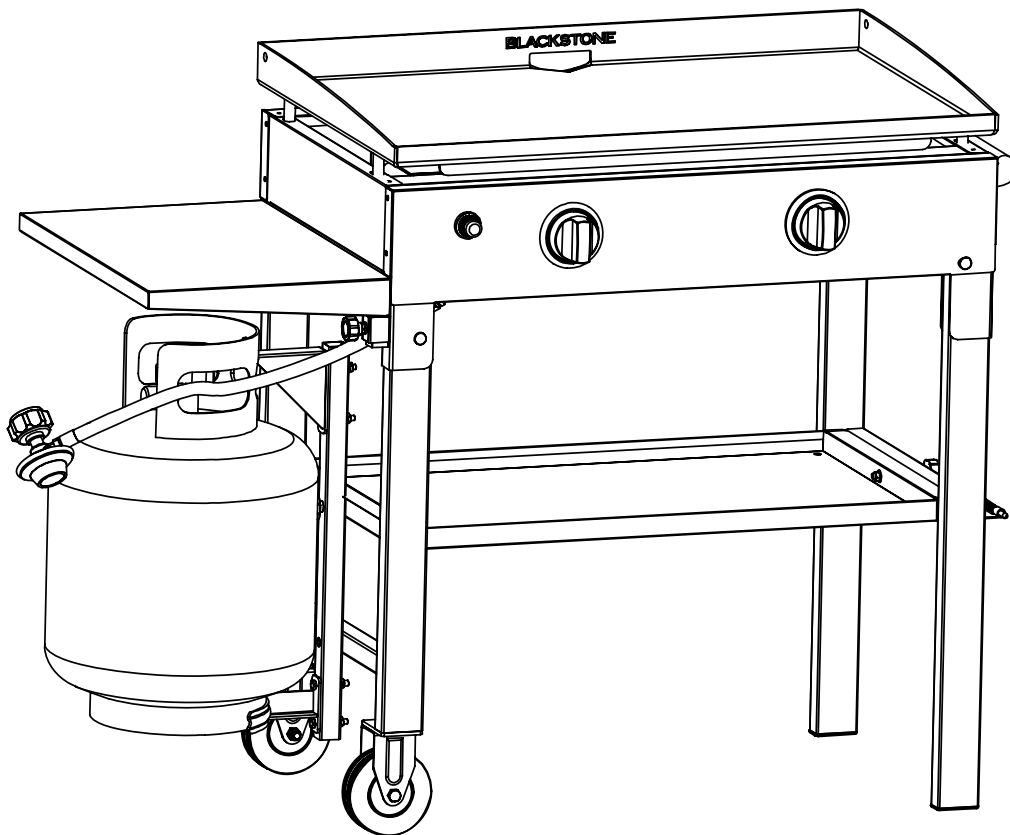


# 28" GRIDDLE COOKING STATION

## Parts & Assembly





## SAFETY ALERT KEY

Read and follow all of the notices found throughout the manual.

*Before proceeding, make certain that you read and understand the Owner's Manual included with your griddle.*

*Hazardous fire or explosion may result if instructions are ignored.*

*It is the consumer's responsibility to see that the griddle is properly assembled, installed, and maintained. Failure to follow the instructions in this manual could result in bodily injury and/or property damage.*

**⚠ DANGER**

Indicates an imminently hazardous situation which, if not avoided, will result in death or serious injury.

**⚠ WARNING**

Indicates the possibility of serious bodily injury if the instructions are not followed.

**⚠ CAUTION**

Indicates a potentially hazardous situation which, if not avoided, may result in minor or moderate injury.

Model Number \_\_\_\_\_

Serial Number \_\_\_\_\_

Date Purchased \_\_\_\_\_

**INSTALLER/ASSEMBLER:**

Leave these instructions with consumer.

**CONSUMER:**

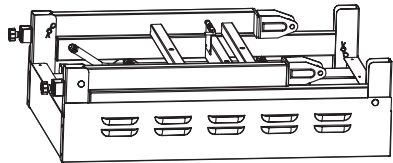

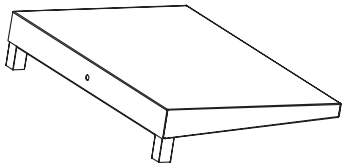
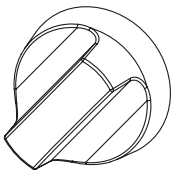
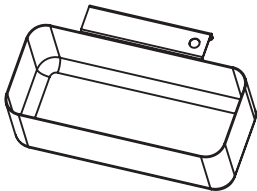

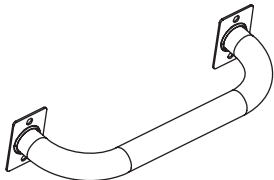
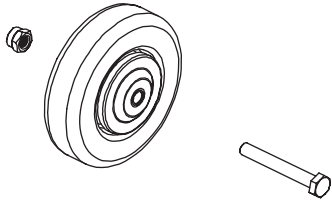
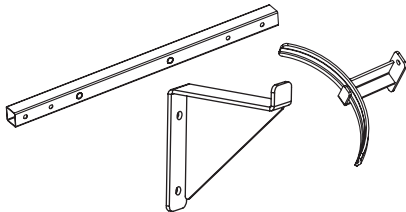
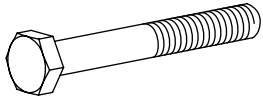
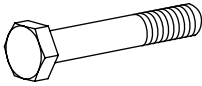
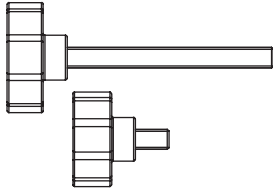
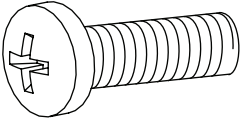

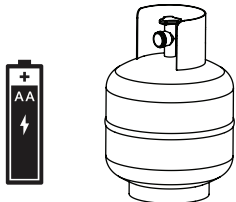
Keep this manual for future reference.

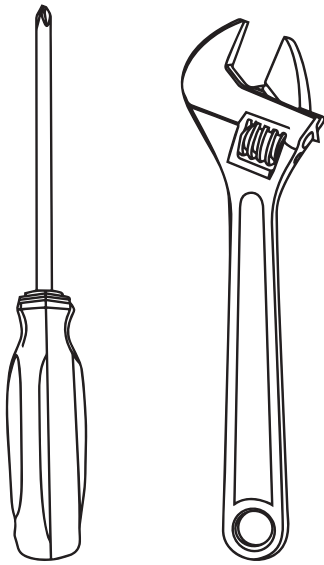
**TO REGISTER** your Blackstone product please go to [www.blackstoneproducts.com/register-griddle](http://www.blackstoneproducts.com/register-griddle)



# PARTS & ASSEMBLY

## ILLUSTRATED PARTS LIST

<p>01. Body (1 piece)</p> 	<p>02. Griddle Top (1 piece)</p> 	<p>03. Sides Self (1 pieces)</p> 
<p>04. Knobs (2 pieces)</p> 	<p>05. Grease Cup (1 piece)</p> 	<p>06. Bottom Tray (1 piece)</p> 
<p>07. Right Handle (1 pieces)</p> 	<p>08. Wheels (2 pieces)</p> 	<p>09. Propane Tank Hangers (3 pieces)</p> 
<p>10. M6x60 Bolt (1 pieces)</p> 	<p>11. M6x60 (4 pieces)</p> 	<p>12. Large Thumbscrew (2 piece) &amp; Small Thumbscrew (2 piece)</p> 
<p>13. M6x12 Bolts (4 Pieces)</p> 	<p>14. Flange Nut (9 Pieces)</p> 	<p><b>NOT INCLUDED</b> - 20lb LP Gas Tank &amp; AA Battery</p> 



## ASSEMBLY INSTRUCTIONS

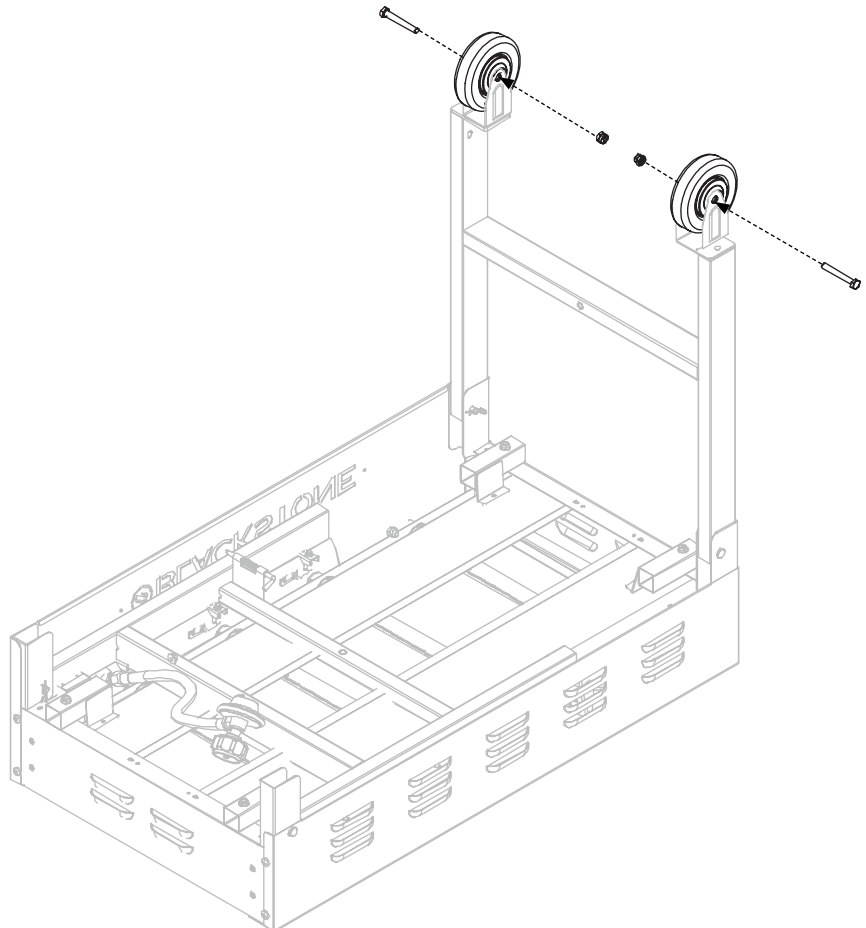
*Please read all instructions thoroughly before proceeding. Make sure all the plastic packing material is removed before assembling*

Find a large, clean area to assemble your griddle. Please refer to the parts list and assembly diagrams as necessary.

Griddle assembly involves large components; therefore, **it is advised to have two people assemble the unit.**

### **STEP 01**

Remove the griddle body from the packaging and lay it upside down. Unfold the legs and then use two (2) small thumbscrews to tighten the wheels onto the legs.



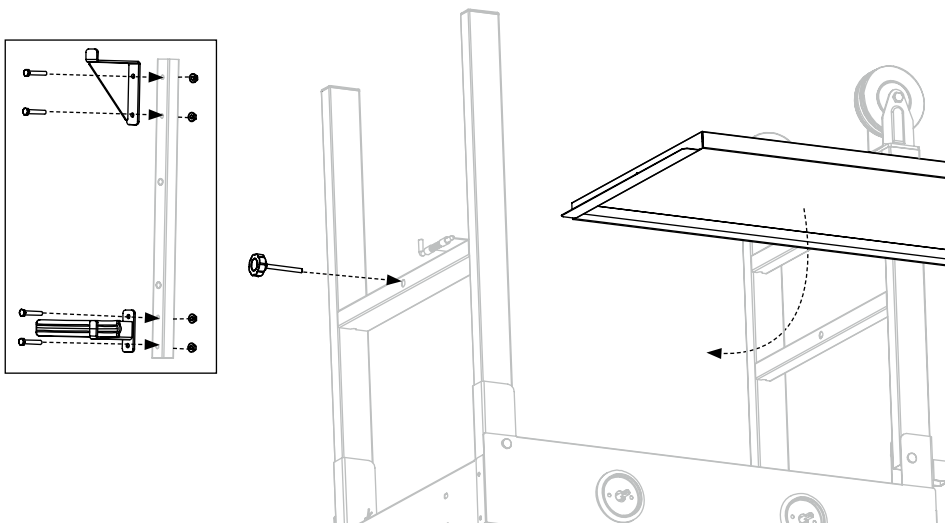
**TOOLS NEEDED:** Phillips Head  
Screwdriver & Adjustable Wrench



## STEP 02

First, assemble the upper and lower tank hangers with four (4) M6x38 bolts and four (4) flange nuts.

Place the bottom tray in between the griddle legs and use one (1) large thumbscrew to tighten it on the left.



### ⚠ WARNING

The manufacturer has made every effort to eliminate any sharp edges. However, you should handle all components with care to avoid accidental injury.

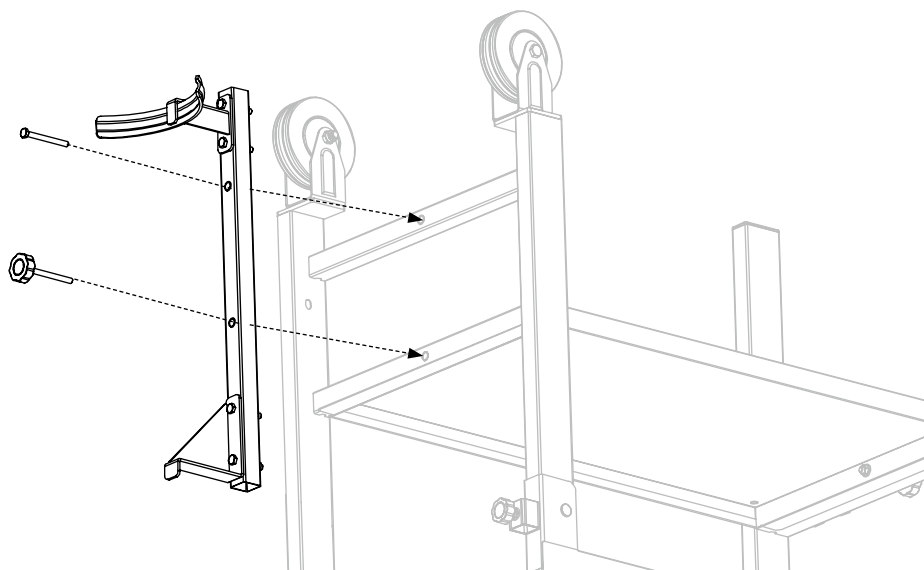
Some parts may contain sharp edges, especially as noted in these instructions. Wear protective gloves if necessary.

### ⚠ WARNING

The use of alcohol, prescription or non-prescription drugs may impair the consumer's ability to properly assemble or safely operate the appliance.

## STEP 03

Use one (1) long thumbscrew to attach the assembled tank hanger and the tray onto the unit. Then use on (1) M6x60 bolt and a flange nut to secure the tank hanger.



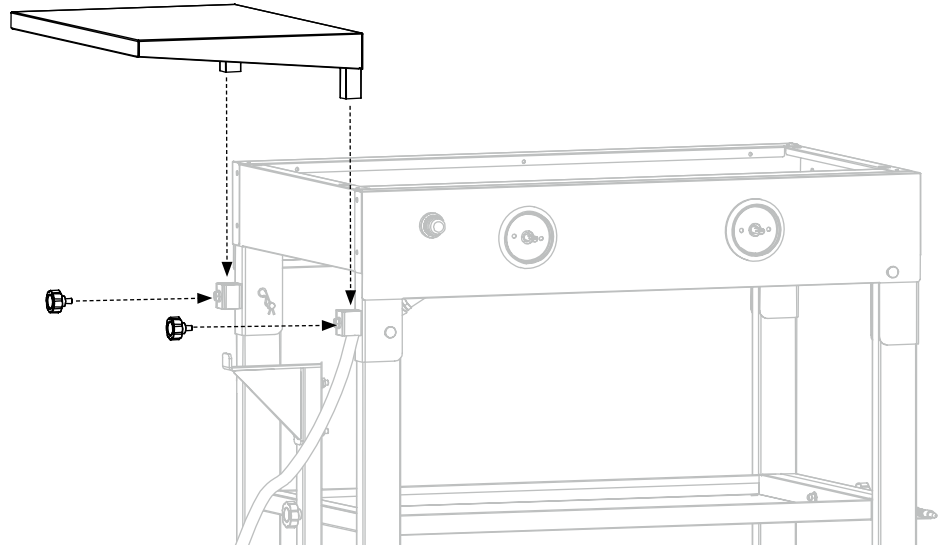
### ⚠ CAUTION

Two people are recommended for the assembly of this product.



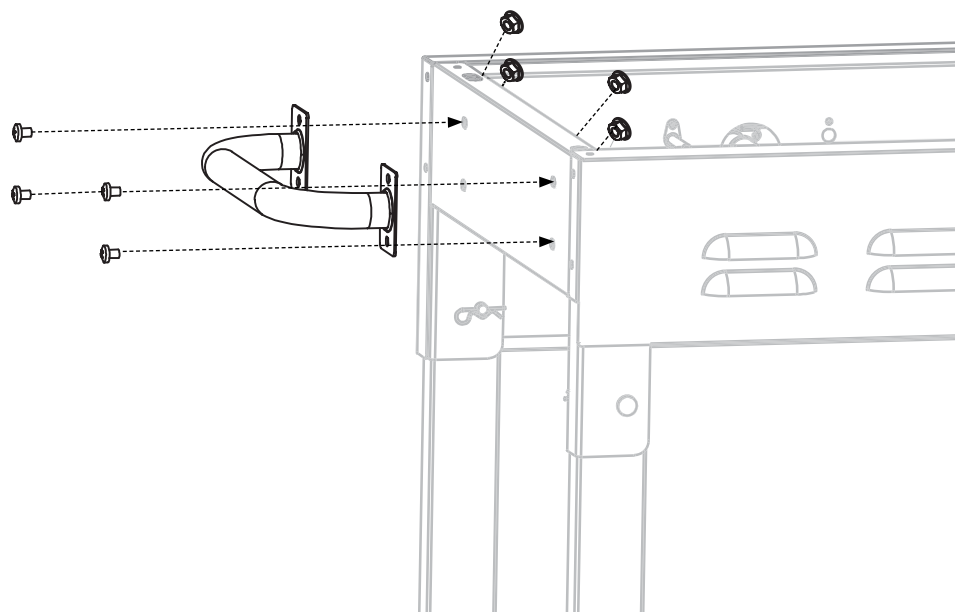
### **STEP 04**

**With the help of another person,** place the griddle unit upright. Insert the side shelf into the slots on the griddle body. Secure the shelf with two (2) small thumbscrews.



### **STEP 05**

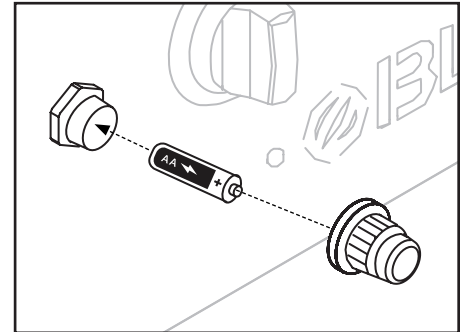
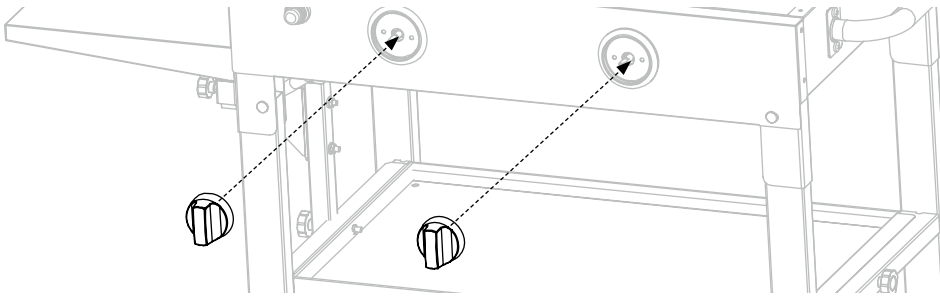
Add handle to the right side of the griddle body by inserting four (4) M6 Bolts from the outside of the body and then secure them with four (4) M6 Nuts from the inside of the body. Use a screw driver and a wrench to tighten.





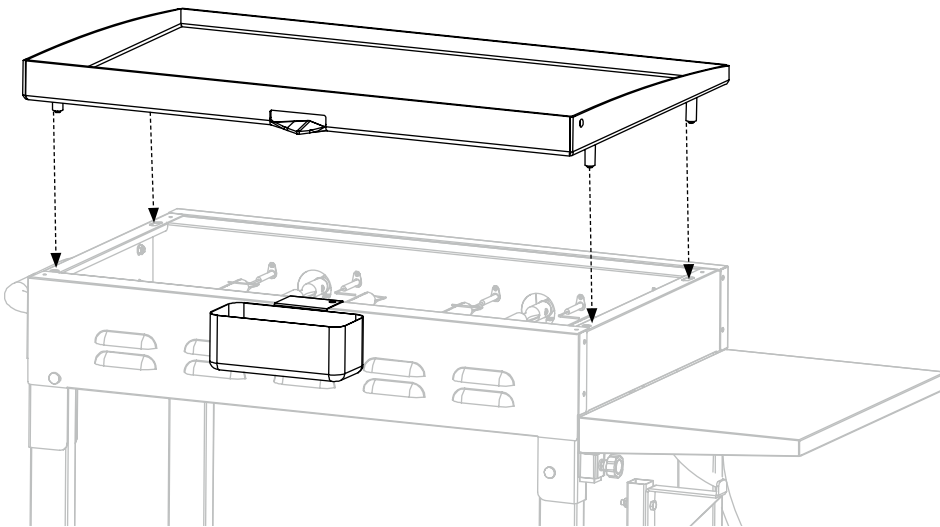
## STEP 06

Install the control knobs by pushing them into place. Add a “AA” battery (not included) into the slot and then tighten on the igniter button.



## STEP 07

**With the help of another person** place the griddle top onto the griddle body by aligning the four pins to the holes on top of the body. Make sure the pins are fully seated in the holes. Place the grease cup on the back of the griddle body in the center of the unit.



## STEP 08

Proceed to seasoning instructions (pg 18) in the Owner's Manual. Enjoy cooking outdoors on your Blackstone 28" Cooking Station!

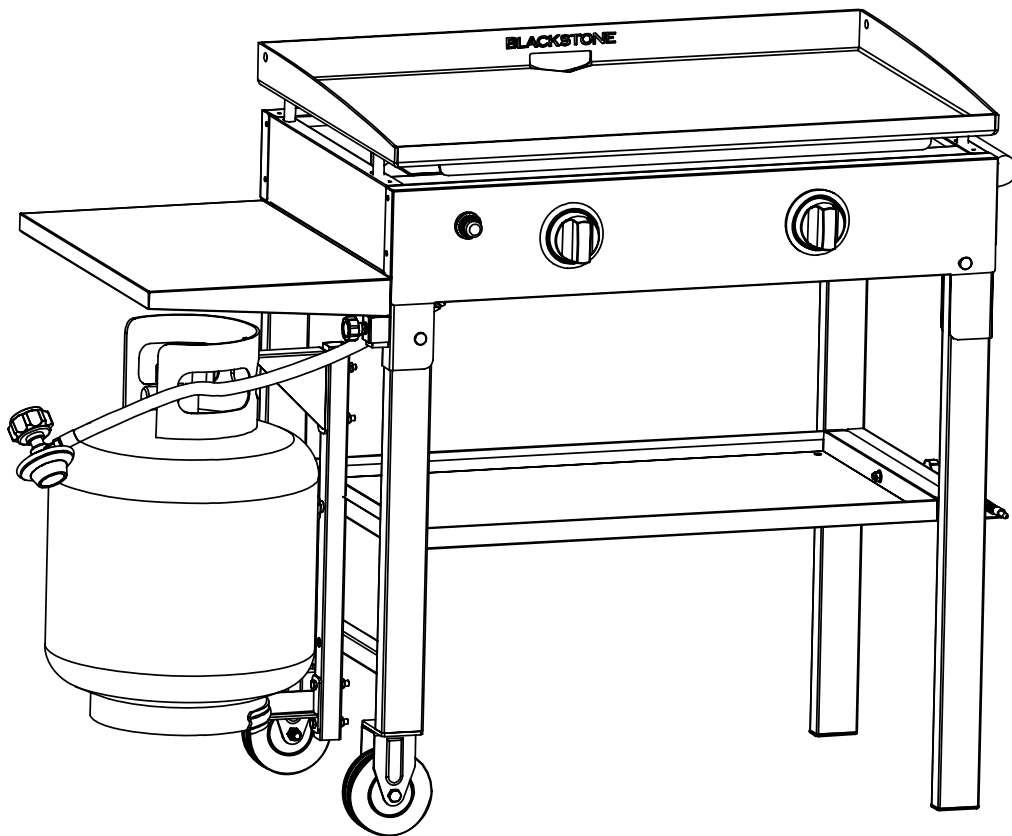
**NEED HELP?** Call Blackstone Information Center for missing parts, assembly or and operation questions: **435-252-3030** or email us at: [support@blackstoneproducts.com](mailto:support@blackstoneproducts.com)





# ESTACIÓN DE COCINA CON PLANCHA DE 28"

## Piezas y ensamblaje





## LLAVE DE ALERTA DE SEGURIDAD

Lea y siga todos los avisos que se encuentran en el manual.

**⚠ PELIGRO**

Indica una situación de peligro inminente que, si no se evita, causará la muerte o lesiones graves.

**⚠ ADVERTENCIA**

Indica la posibilidad de lesiones corporales graves si no se siguen las instrucciones.

**⚠ PRECAUCIÓN**

Indica una situación potencialmente peligrosa que, si no se evita, puede resultar en una lesión moderada.

*Antes de continuar, asegúrese de leer y comprender el Manual del propietario incluido con su plancha.*

*Se pueden producir incendios o explosiones peligrosas si se ignoran las instrucciones.*

*Es responsabilidad del consumidor ver que la plancha esté correctamente ensamblada, instalada y mantenida. Si no se siguen las instrucciones de este manual, se podrían producir lesiones corporales y/o daños a la propiedad.*

Número de modelo \_\_\_\_\_

Número de serie \_\_\_\_\_

Fecha de compra \_\_\_\_\_

### **INSTALADOR/ENSAMBLADOR:**

Entréguele estas instrucciones al consumidor.

### **CONSUMIDOR:**



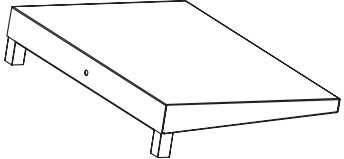
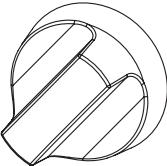
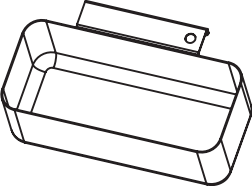

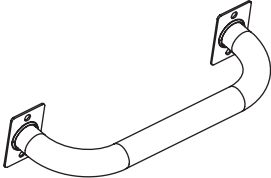
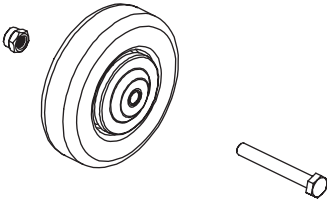
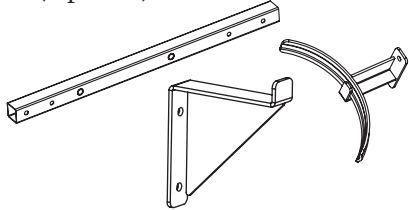
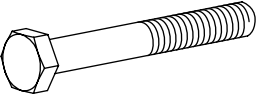
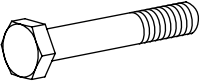
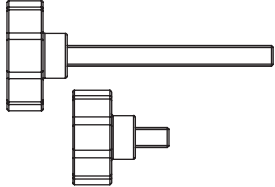
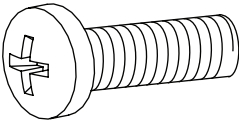

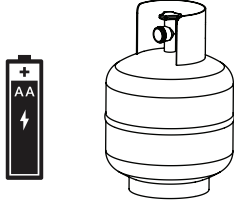
Guarde este manual para futuras referencias.

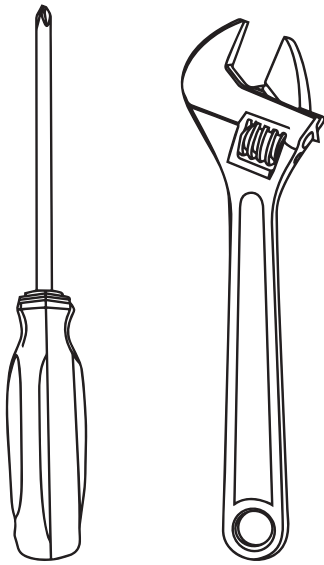
**PARA REGISTRAR** su producto Blackstone, vaya a [www.blackstoneproducts.com/register-griddle](http://www.blackstoneproducts.com/register-griddle)



# PIEZAS Y ENSAMBLAJE

## LISTA DE PIEZAS ILUSTRADA

<p>01. Cuerpo (1 pieza)</p> 	<p>02. Plancha superior (1 pieza)</p> 	<p>03. Lados Self (1 piezas)</p> 
<p>04. Perillas (2 piezas)</p> 	<p>05. Vaso de grasa (1 pieza)</p> 	<p>06. Bandeja Inferior (1 pieza)</p> 
<p>07. Manija derecha (1 piezas)</p> 	<p>08. Ruedas (2 piezas)</p> 	<p>09. Perchas de tanque de propano (3 piezas)</p> 
<p>10. Perno M6x60 (1 piezas)</p> 	<p>11. M6x60 (4 piezas)</p> 	<p>12. Tornillo grande (2 piezas) y tornillo pequeño (2 piezas)</p> 
<p>13. Pernos M6x12 (4 piezas)</p> 	<p>14. Tuerca Brida (9 Piezas)</p> 	<p><b>NO INCLUIDO</b> - Tanque de gas LP de 20 lb y batería AA</p> 



## INSTRUCCIONES DE MONTAJE

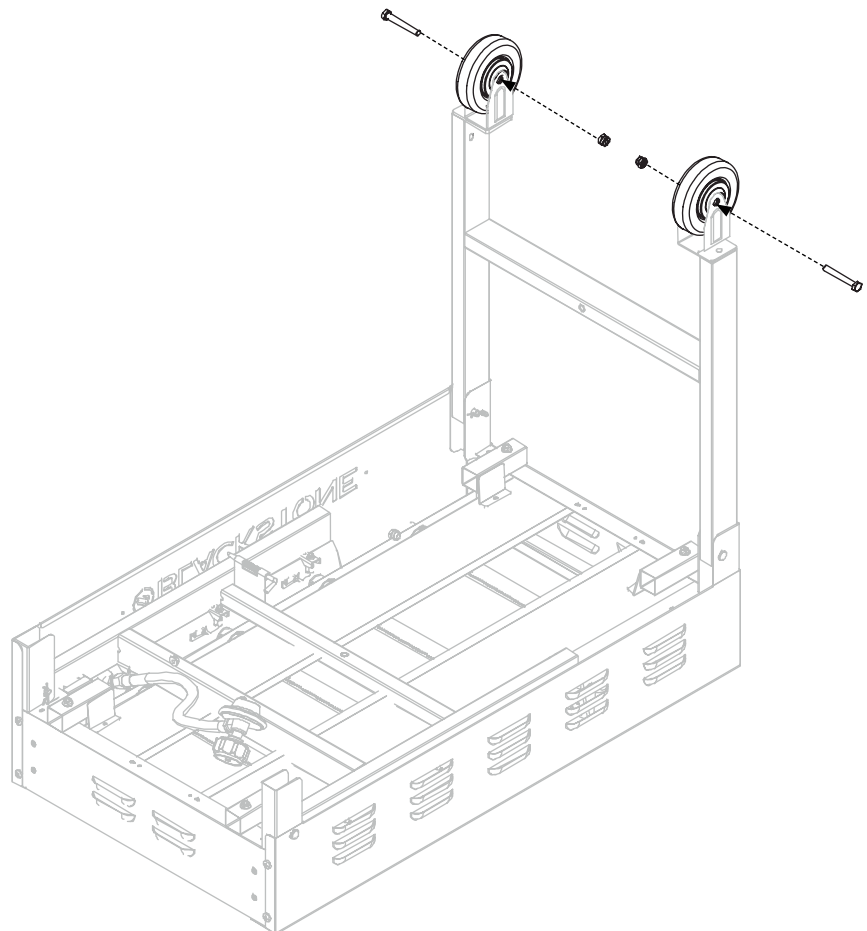
*Lea atentamente todas las instrucciones antes de continuar. Asegúrese de retirar todo el material de embalaje de plástico antes de ensamblarlo*

Encuentre un área grande y limpia para ensamblar su plancha. Consulte la lista de piezas y los diagramas de ensamblaje según sea necesario.

El ensamblaje de la plancha involucra componentes grandes; por lo tanto, **se aconseja que dos personas ensamblen la unidad.**

### **PASO 01**

Retire el cuerpo de la plancha del embalaje y colóquelo boca abajo. Despliegue las patas y luego use dos (2) tornillos pequeños para apretar las ruedas en las patas.



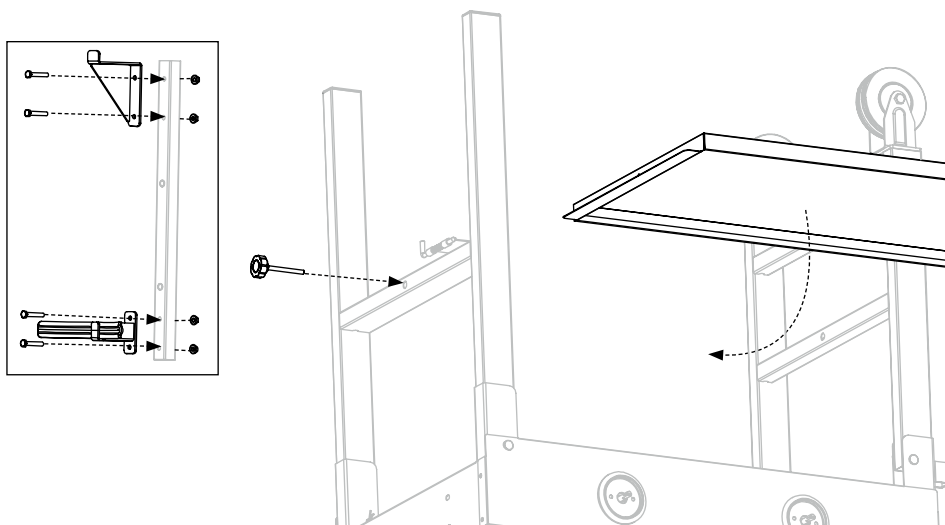
**HERRAMIENTAS NECESARIAS:**  
destornillador Phillips y llave ajustable



## PASO 02

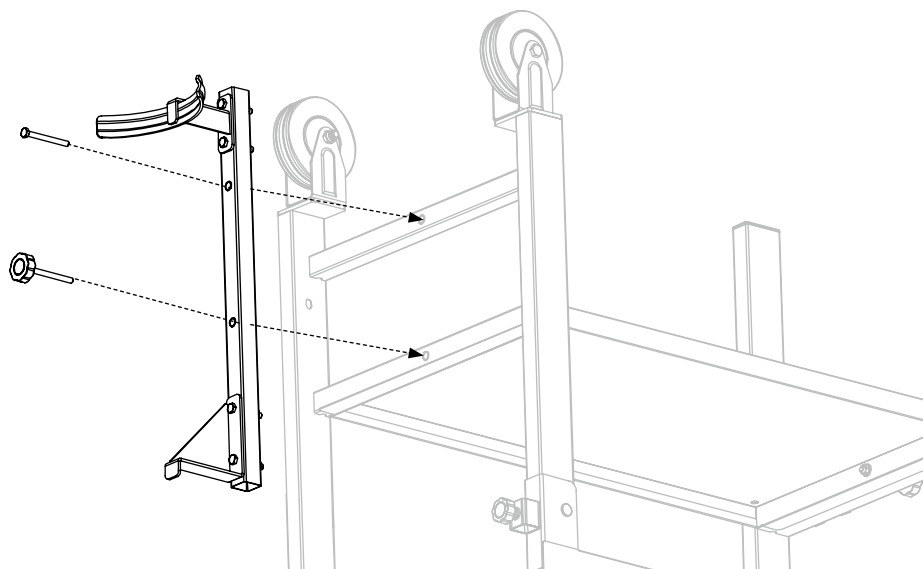
Primero, ensamble las perchas superior e inferior del tanque con cuatro (4) pernos M6x38 y cuatro (4) tuercas de brida.

Coloque la bandeja inferior entre las patas de la plancha y use un (1) tornillo grande para apretarlo a la izquierda.



## PASO 03

Use un (1) tornillo largo para fijar el colgador del tanque ensamblado y la bandeja a la unidad. Luego use el (1) perno M6x60 y una tuerca de brida para asegurar el colgador del tanque.



### ⚠ ADVERTENCIA

El fabricante ha hecho todo lo posible para eliminar los bordes afilados. Sin embargo, debe manejar todos los componentes con cuidado para evitar lesiones accidentales.

Algunas partes pueden contener bordes afilados, especialmente como se indica en estas instrucciones. Use guantes de protección si es necesario.

### ⚠ ADVERTENCIA

El uso de alcohol, medicamentos recetados o sin receta puede afectar la capacidad del consumidor para ensamblar u operar el aparato de manera segura.

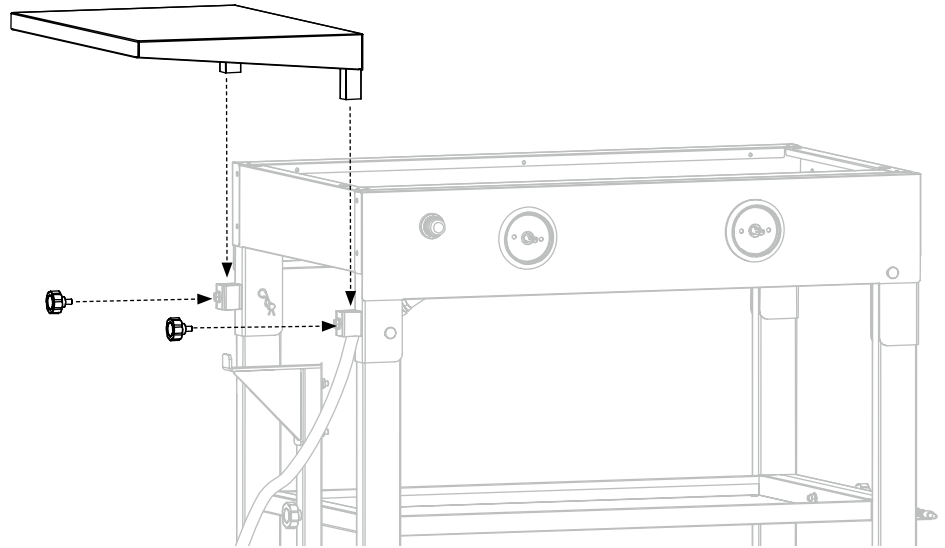
### ⚠ PRECAUCIÓN

Se recomiendan dos personas para el montaje de este producto.



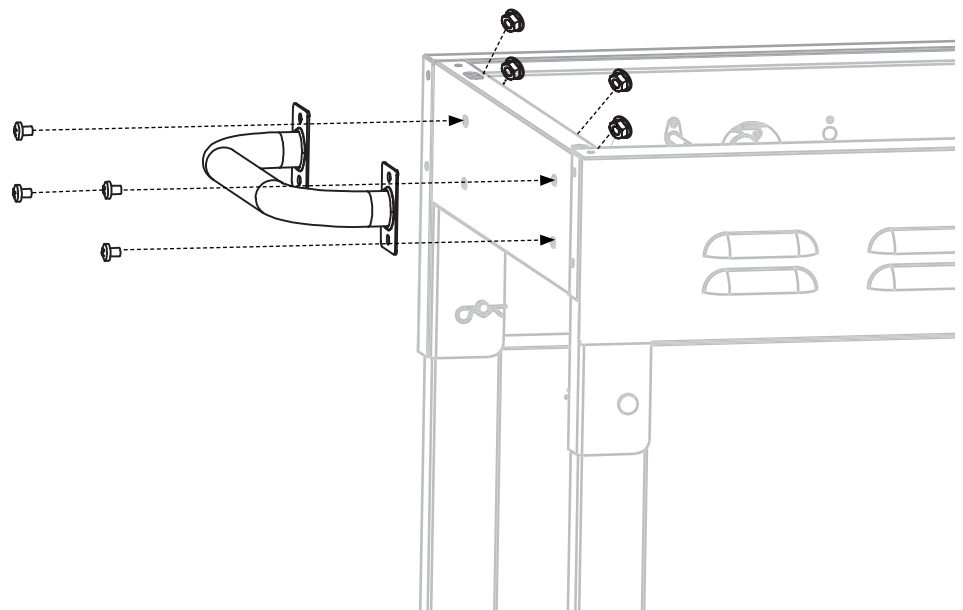
### **PASO 04**

Con la ayuda de otra persona, coloque la unidad de la plancha en posición vertical. Inserte el estante lateral en las ranuras del cuerpo de la plancha. Asegure el estante con dos (2) tornillos pequeños.



### **PASO 05**

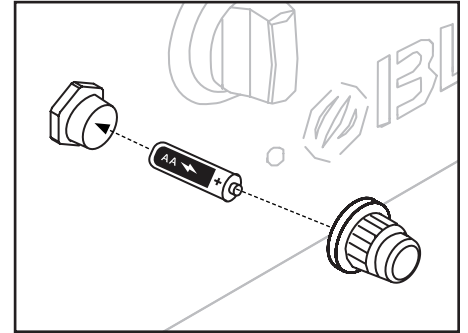
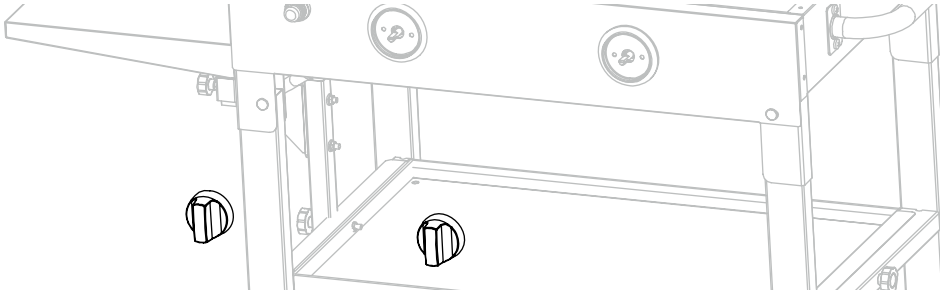
Agregue la manija al lado derecho del cuerpo de la plancha insertando cuatro (4) pernos M6 desde el exterior del cuerpo y luego asegúrelos con cuatro (4) tuercas M6 desde el interior del cuerpo. Use un destornillador y una llave para apretar.





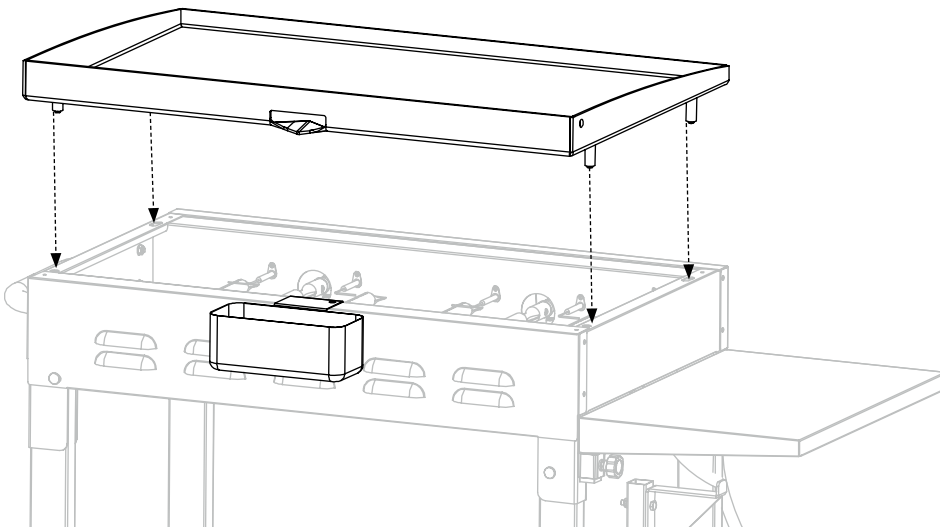
## PASO 06

Instale las perillas de control empujándolas en su lugar. Agregue una batería "AA" (no incluida) en la ranura y luego apriete el botón de encendido.



## PASO 07

Con la ayuda de otra persona, coloque la parte superior de la plancha sobre el cuerpo de la plancha alineando las cuatro clavijas con los agujeros en la parte superior del cuerpo. Asegúrese de que los pasadores estén completamente asentados en los agujeros. Coloque la copa de grasa en la parte posterior del cuerpo de la plancha en el centro de la unidad.



## PASO 08

Continúe con las instrucciones de condimentación (pág. 18) en el Manual del propietario. ¡Disfrute cocinando al aire libre en su Estación de cocina con plancha de 28" Blackstone!

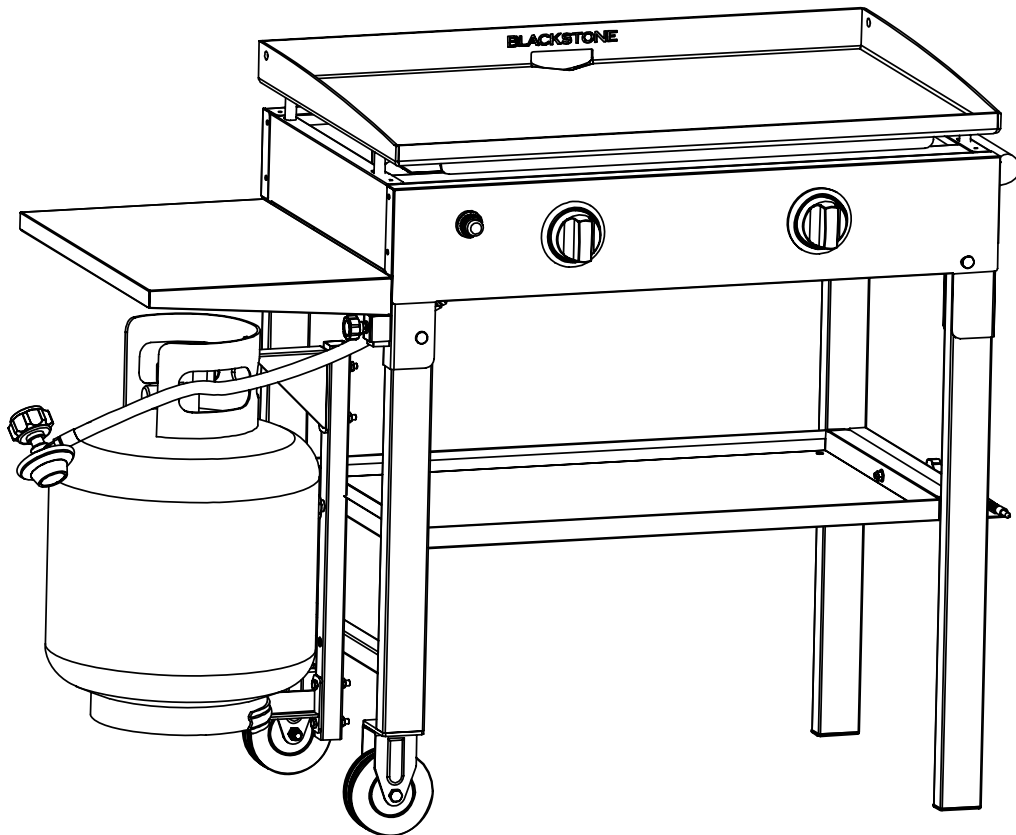
**¿NECESITA AYUDA?** Llame al Centro de información de Blackstone si tiene preguntas en cuanto a piezas faltantes, ensamblaje u operaciones a través del **435-252-3030** o envíenos un correo electrónico a: **support@blackstoneproducts.com**





# GRIL DU CUISSON DE 28 PO PORTABLE

## Pièces et assemblage





## CLÉ D'ALERTE DE SÉCURITÉ

Lisez et suivez tous les conseils qui se trouvent dans ce manuel.

### DANGER

Indique une situation extrêmement dangereuse qui, si elle n'est pas évitée, peut entraîner des blessures graves, voire mortelles.

### ATTENTION

Indique la possibilité de blessures corporelles graves si les instructions ne sont pas suivies.

### MISE EN GARDE

Indique une situation potentiellement dangereuse qui, si elle n'est pas évitée, peut entraîner des blessures légères ou modérées.

*Avant de continuer, assurez-vous de lire et de comprendre le mode d'emploi fourni avec votre gril.*

*Le non-respect des instructions peut provoquer un incendie ou une explosion.*

*Il incombe au consommateur de s'assurer que le gril est correctement assemblé, installé et entretenu. Si vous ne suivez pas les instructions de ce manuel, vous risquez des blessures corporelles et / ou des dégâts matériels.*

Numéro de modèle \_\_\_\_\_

Numéro de série \_\_\_\_\_

Date d'achat \_\_\_\_\_

#### **INSTALLATEUR / ASSEMBLEUR:**

Laissez ces instructions au client.

#### **CLIENT:**

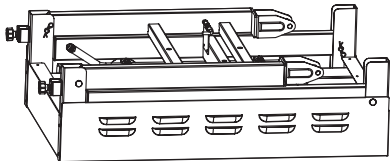

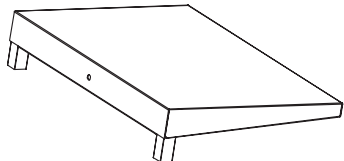
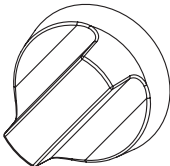
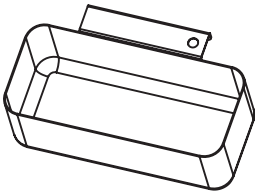

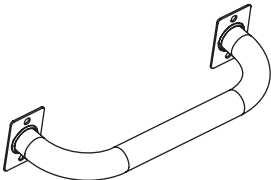
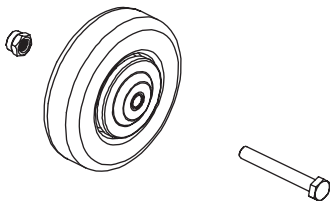
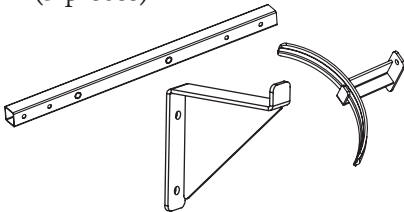
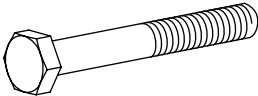
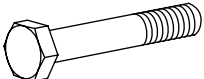
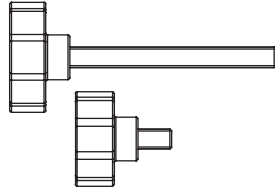
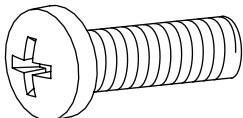

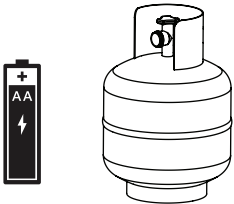
Conservez ce manuel pour vous y référer ultérieurement.

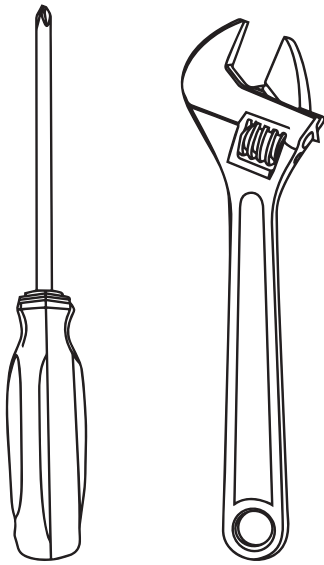
**POUR ENREGISTRER** votre produit Blackstone veuillez vous rendre sur [www.blackstoneproducts.com/enregistrer-gril](http://www.blackstoneproducts.com/enregistrer-gril)



# PIÈCES ET ASSEMBLAGE

## LISTE DES PIÈCES ILLUSTRÉES

<p>01. Corps (1 pièce)</p> 	<p>02. Plaque de cuisson (1 pièce)</p> 	<p>03. Côtés Self (1 pièces)</p> 
<p>04. Boutons (2 pièces)</p> 	<p>05. Coupe de graisse arrière (1 pièce)</p> 	<p>06. Plateau inférieur (1 pièce)</p> 
<p>07. Poignée droite (1 pièces)</p> 	<p>08. Roues (2 pièces)</p> 	<p>09. Cintres de réservoir de propane (3 pièces)</p> 
<p>10. Boulon M6x60 (1 pièces)</p> 	<p>11. M6x60 (4 pièces)</p> 	<p>12. Grande vis à molette (2 pièces) &amp; Petite vis à molette (2 pièces)</p> 
<p>13. Boulons M6x12 (4 pièces)</p> 	<p>14. Écrou à collerette (9 pièces)</p> 	<p><b>NON INCLUS</b> - Réservoir de gaz LP de 20 lb et pile AA</p> 



## INSTRUCTIONS DE MONTAGE

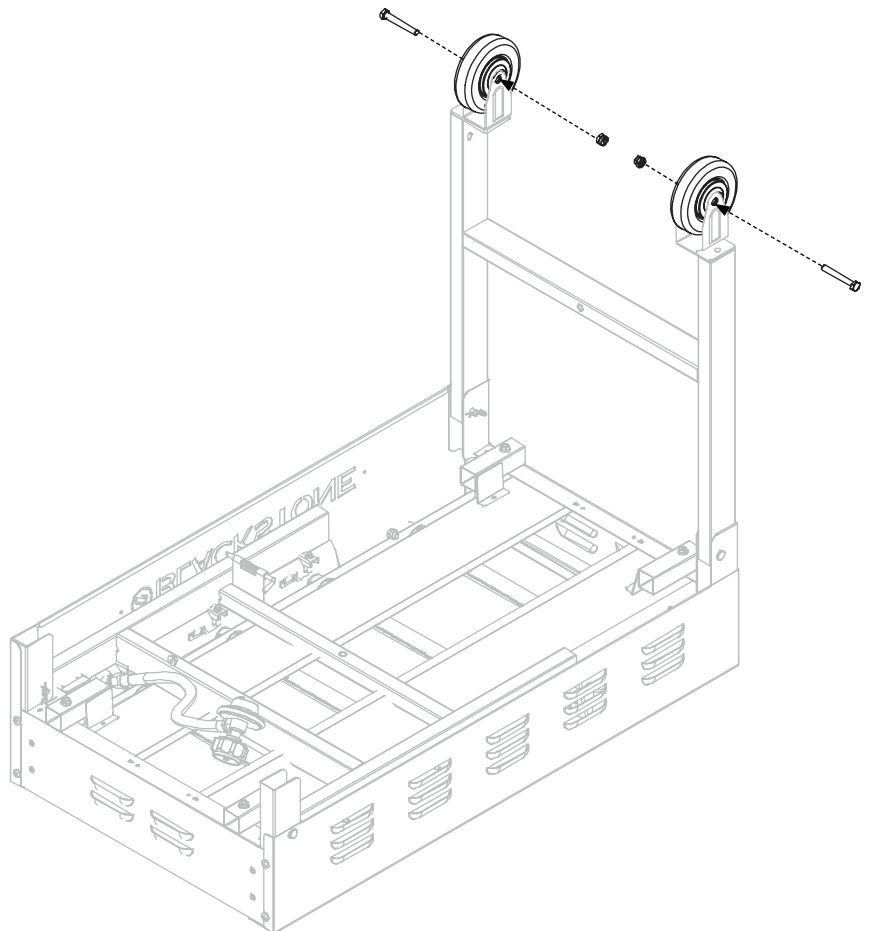
*Veillez lire attentivement toutes les instructions avant de continuer. Assurez-vous que tout le matériel d'emballage en plastique est enlevé avant de procéder à l'assemblage.*

Trouvez une grande surface propre pour assembler votre gril. Veuillez vous référer à la liste des pièces et aux schémas d'assemblage si nécessaire.

L'assemblage de le gril implique de gros éléments;**il est donc conseillé d'assembler l'appareil à deux personnes.**

### **ÉTAPE 01**

Retirez le corps de la plaque chauffante de l'emballage et posez-le à l'envers. Dépliez les pieds puis utilisez deux (2) petites vis à oreilles pour serrer les roues sur les pieds.



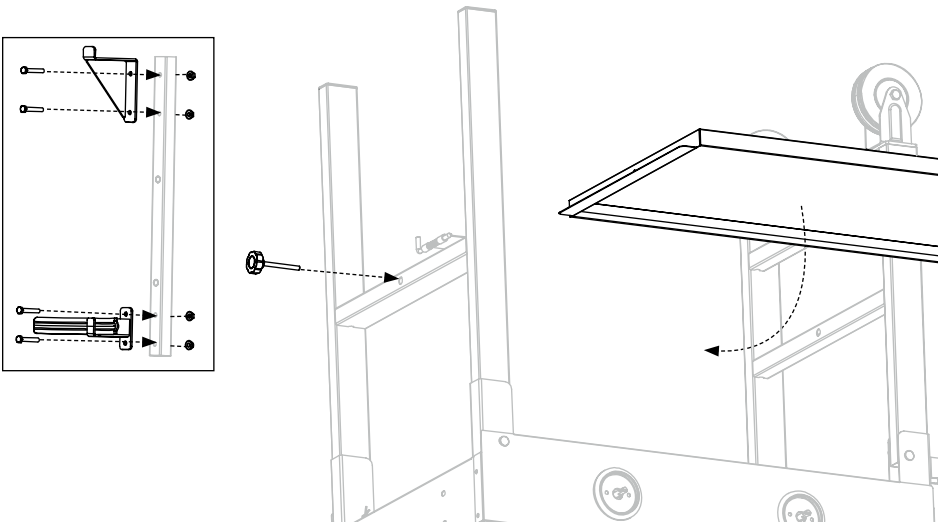
**OUTILS NÉCESSAIRES:** tournevis cruciforme et clé à molette



## ÉTAPE 02

Tout d'abord, assemblez les supports de réservoir supérieur et inférieur à l'aide de quatre (4) boulons M6x38 et de quatre (4) écrous à bride.

Placez le plateau inférieur entre les pieds de la plaque chauffante et utilisez une (1) grande vis à oreilles pour le serrer à gauche.



### ⚠ ATTENTION

Le fabricant a tout mis en œuvre pour éliminer les bords tranchants. Cependant, vous devez manipuler tous les éléments avec soin pour éviter les blessures accidentelles.

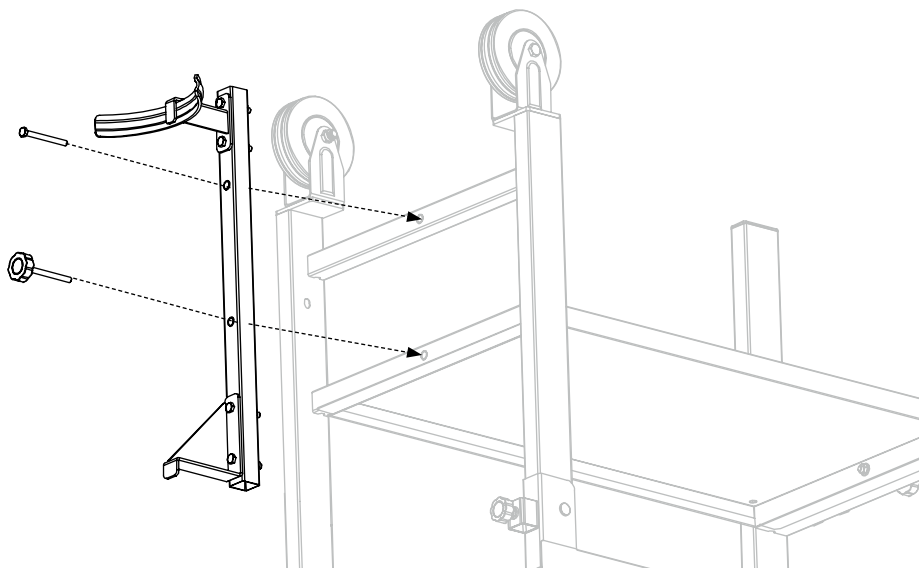
Certaines pièces peuvent comporter des bords tranchants, notamment celles indiquées dans ces instructions. Portez des gants de protection si nécessaire.

### ⚠ ATTENTION

L'utilisation d'alcool, de médicaments sur ordonnance ou en vente libre peut nuire à la capacité du consommateur d'assembler correctement ou d'utiliser cet appareil en toute sécurité.

## ÉTAPE 03

Utilisez une (1) longue vis à molette pour fixer le support de réservoir assemblé et le plateau sur l'appareil. Ensuite, utilisez un (1) boulon M6x60 et un écrou à bride pour fixer le support de réservoir.



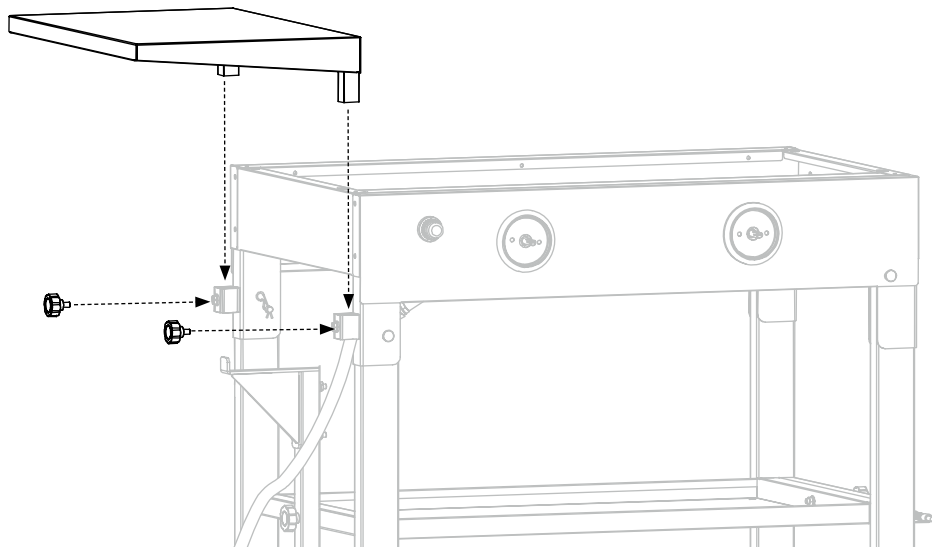
### ⚠ MISE EN GARDE

Il est recommandé de monter ce produit à deux personnes.



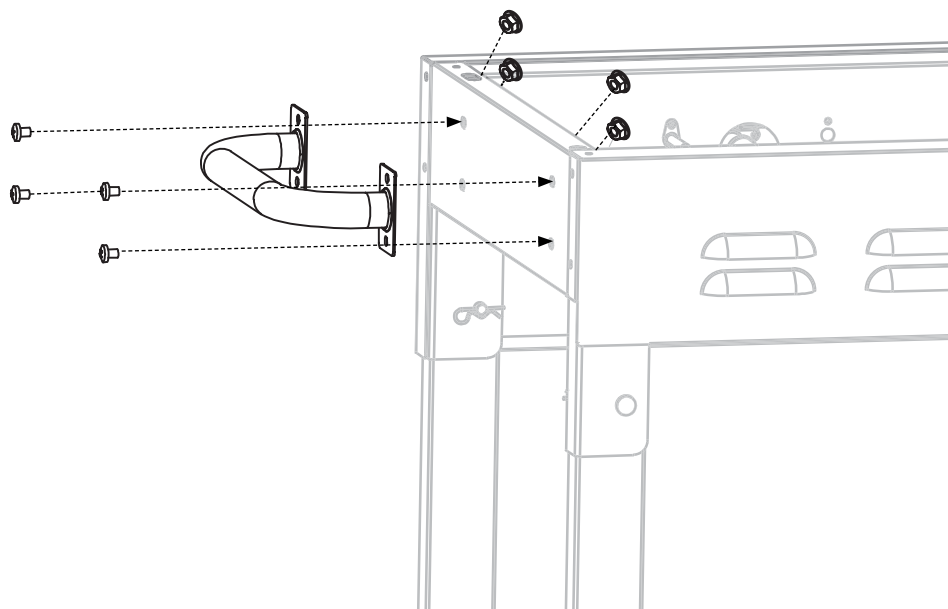
### **ÉTAPE 04**

Avec l'aide d'une autre personne, placez la plaque chauffante à la verticale. Insérez la tablette latérale dans les fentes du corps de la plaque chauffante. Fixez l'étagère avec deux (2) petites vis à oreilles.



### **ÉTAPE 05**

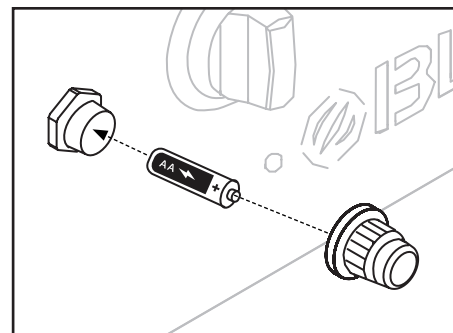
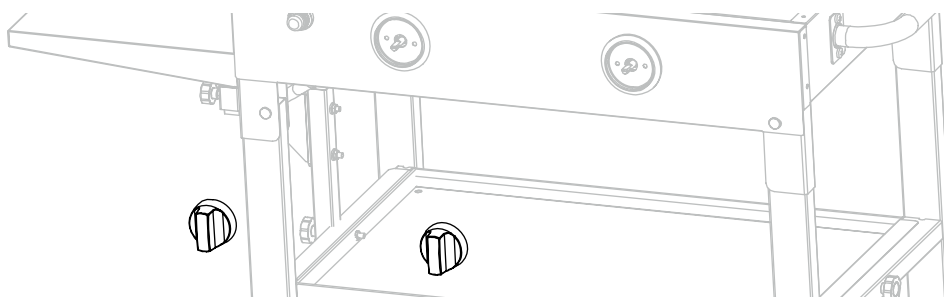
Ajoutez la poignée sur le côté droit du corps de la plaque chauffante en insérant quatre (4) boulons M6 de l'extérieur du corps, puis fixez-les à l'aide de quatre (4) écrous M6 de l'intérieur du corps. Utilisez un tournevis et une clé pour serrer.





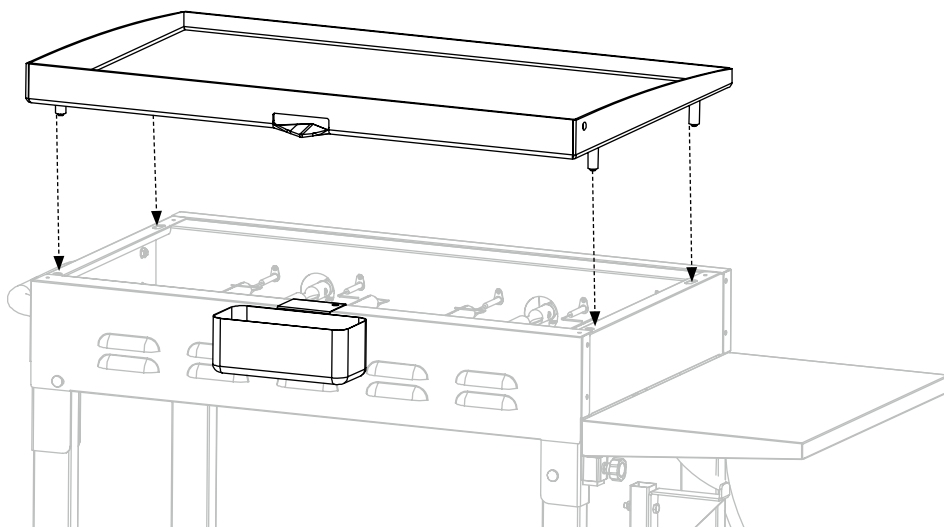
## ÉTAPE 06

Installez les boutons de commande en les poussant en place. Ajoutez une pile "AA" (non fournie) dans la fente, puis serrez le bouton de l'allumeur



## ÉTAPE 07

Avec l'aide d'une autre personne placez le dessus de la plaque de cuisson sur le gril en alignant les quatre goupilles avec les trous sur le dessus de la plaque. Assurez-vous que les goupilles sont complètement insérées dans les trous. Placez le récipient à graisse à l'arrière de la plaque chauffante et au centre de l'appareil.



## ÉTAPE 08

Suivez les instructions sur la préparation (p. 18) dans le mode d'emploi. Profitez de cuisiner à l'extérieur avec votre gril Blackstone de 28 po!

**BESOIN D'AIDE?** Appelez le centre d'information Blackstone pour toute question concernant des pièces manquantes, l'assemblage ou le fonctionnement: **435-252-3030** ou écrivez-nous à: [support@blackstoneproducts.com](mailto:support@blackstoneproducts.com)

