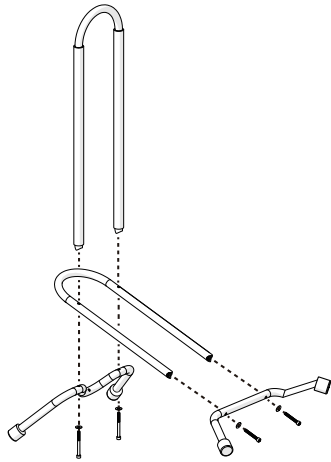
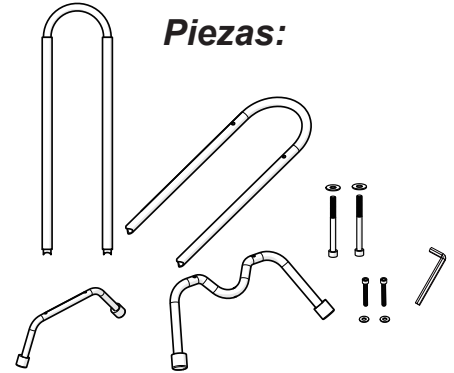
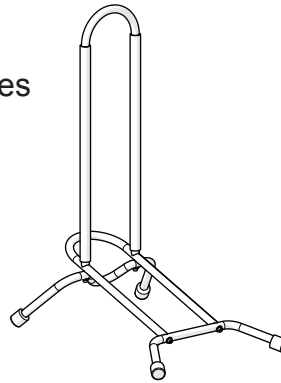




INSTRUCCIONES DE ENSAMBLE DEL SOPORTE PARA FAT BIKE DE CAPSTONE

Gracias por comprar el soporte para fat bike de CAPSTONE. Revise todos los componentes de acuerdo al dibujo incluido. Si falta algo, contacte a un distribuidor autorizado.

Tamaño: Se ajusta a llantas desde las estándar para calle hasta llantas para fat bike de 5 pulgadas de ancho.



PASOS PARA ENSAMBLE:

Paso 1: Use los pernos cortos y arandelas para sujetar la pata posterior al marco base.

Paso 2: Use los pernos largos y arandelas para sujetar las patas frontales al marco base y al marco vertical.

Paso 3: Gire la pata de hule hasta que la bicicleta se asiente de manera nivelada.

GARANTÍA LIMITADA DE POR VIDA

Esta Garantía limitada de extiende solo a la compra al detalle original, quien debe presentar prueba de compra para poder validar cualquier reclamación. Esta garantía no es transferible a nadie más.

¿Qué cubre esta Garantía limitada? Ofrecemos al cliente una garantía limitada de por vida por el cuerpo principal del soporte para bicicleta contra defectos en material y mano de obra y un año por materiales degradables como hule y plásticos a partir de la fecha de compra original.

¿Qué debe de hacer para mantener en vigor la Garantía limitada? Esta garantía está en vigor solo si:

- El soporte para bicicleta se ensambla completa y correctamente.
- El soporte para bicicleta se usa bajo condiciones normales y para el uso para el que fue diseñado.

¿Qué no cubre la Garantía limitada? Esta garantía no incluye cargos por mano de obra y transportación. Esta garantía no cubre el desgaste normal, pintura, oxidación, artículos de mantenimiento normal, lesión personal o cualquier daño, falla o pérdida causada por un accidente, ensamble inadecuado, ajuste, almacenaje o uso del soporte para bicicleta.

Esta Garantía limitada quedará nula si el soporte de bicicleta es en cualquier momento:

- Modificado de cualquier manera.
- Rentado o usado con propósitos comerciales.

Kent International no será responsable por cualquier daño o pérdida incidental o consecuente, debido al uso directo o indirecto de este producto.

¿Cuánto tiempo durará la Garantía limitada? El cuerpo principal está garantizado por la vida útil del soporte para bicicleta. Kent International reemplazará el cuerpo principal sin cargo, si llegara a fallar en cualquier punto de soldadura cuando el soporte ha sido usado de manera normal y así lo ha determinado nuestra inspección. Debe recibir la autorización previa de Atención al cliente de Kent, antes de regresar cualquier producto o pieza. Todos los demás componentes están garantizados contra defectos por un año a partir de la fecha de compra siempre que se ensamble y use de manera normal.

¿Qué hará Kent? Queda a nuestra discreción o determinación cuáles de los siguientes métodos es el más adecuado para aplicar la garantía: reparación, reemplazo o reembolso. EL CLIENTE DEBE PAGAR TODOS LOS CARGOS POR MANO DE OBRA Y TRANSPORTACIÓN EN CONEXIÓN CON LOS TRABAJOS DE REPARACIÓN O GARANTÍA.

¿Cómo obtiene servicio? Llame por teléfono al Departamento de servicio al cliente (8AM a 4PM EST) al 1-800-451-KENT. Todas las reclamaciones de garantía deben hacerse a Kent International, Inc. 60 E. Halsey Rd. Parsippany, NJ 07054 EUA.

¿Con qué derechos cuenta? Esta garantía limitada le da derechos legales específicos. También puede llegar a tener otros derechos que varían de estado en estado.

PARA ASISTENCIA EN EL SERVICIO, LLAME AL NÚMERO SIN COSTO DE LARGA DISTANCIA 1.800.451.5368