

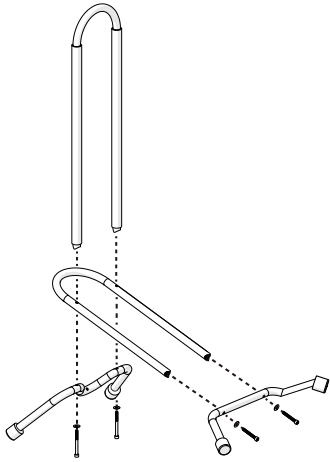
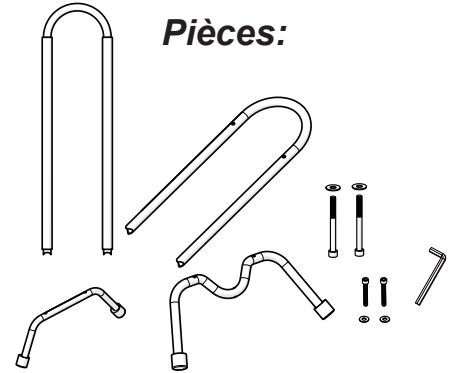
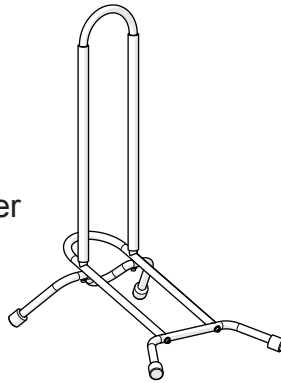


Numéro de pièce : 10014

# INSTRUCTIONS D'ASSEMBLAGE DU SUPPORT POUR VÉLOS À PNEUS SURDIMENSIONNÉS CAPSTONE

Merci d'avoir acheté le support pour vélos à pneus surdimensionnés **CAPSTONE**.  
Veuillez vérifier que tous les éléments sont présents en vous basant sur le dessin fourni.  
S'il manque quoi que ce soit, veuillez contacter un détaillant autorisé.

*Taille : Convient aux pneus standards de vélo de route jusqu'aux pneus surdimensionnés d'une largeur de 5 po.*



## ÉTAPES D'ASSEMBLAGE:

**Étape 1:** Utiliser les boulons courts et les rondelles pour attacher la patte arrière au socle.

**Étape 2:** Utiliser les boulons longs et les rondelles pour attacher les pattes avant au socle et au cadre du haut.

**Étape 3:** Pivoter les pieds en caoutchouc jusqu'à ce que le support pour vélos soit à niveau.

## GARANTIE À VIE LIMITÉE

Cette garantie limitée ne s'applique qu'à l'acheteur au détail original qui doit fournir une preuve d'achat afin de valider toute demande. Cette garantie n'est pas transférable à qui que ce soit.

**Qu'est-ce qui est couvert par cette garantie limitée?** Nous offrons à notre clientèle une garantie à vie limitée que le corps principal du support pour vélos est exempt de tout défaut matériel ou de fabrication et une garantie d'un an pour les matériaux dégradables comme les caoutchoucs et plastiques à compter de la date d'achat.

**Que faut-il faire pour que la garantie limitée reste applicable?** La garantie est applicable seulement si

- Le support pour vélos est assemblé complètement et adéquatement.
- Le support pour vélos est utilisé dans des conditions normales et aux fins prévues.

**Qu'est-ce qui n'est pas couvert par cette garantie limitée?** Cette garantie n'inclut pas les coûts de main-d'œuvre et de transports. Cette garantie ne couvre pas l'usure normale, la peinture, la rouille, les éléments d'entretien normaux, toute blessure ou tout dommage, défaut ou perte causée par accident ou par l'installation, l'ajustement, le rangement ou l'utilisation inadéquats du support pour vélos.

Cette garantie limitée sera annulée si le support pour vélos est :

- Modifié d'une quelconque façon.
- Loué ou utilisé pour un usage commercial.

Kent International ne sera pas tenu responsable des pertes ou dommages accessoires ou immatériels, provoqués directement ou indirectement par l'utilisation de ce produit.

**Combien de temps dure cette garantie limitée?** Le corps principal est garanti pour la durée d'utilisation du support pour vélos. Kent International remplacera le corps principal sans frais en cas de défaillance d'un point de soudure lorsque le support a été utilisé de façon normale tel que déterminé par notre inspection. Vous devez recevoir l'autorisation du service à la clientèle de Kent avant de renvoyer le produit ou les pièces. Toutes les autres composantes sont garanties contre tout défaut pendant un an à compter de la date d'achat lorsqu'elles sont assemblées adéquatement et utilisées de façon normale.

**Que fera Kent?** Il relève de notre discrétion de déterminer laquelle des méthodes suivantes est la plus appropriée pour exécuter la garantie : réparation, remplacement ou remboursement. **LE CONSOMMATEUR DOIT DÉBOURSER TOUS LES FRAIS DE MAIN-D'ŒUVRE ET TRANSPORTS EN LIEN AVEC LA RÉPARATION OU LES TRAVAUX SOUS GARANTIE.**

**Comment obtenir des services?** Téléphoner au département du service à la clientèle (entre 8 h et 16 h HNE) au 1-800-451-KENT. Toutes les réclamations de garantie doivent être faites auprès de Kent International inc. 60 E. ch. Halsey, Parsippany, NJ 07054 États-Unis.

**Quels sont vos droits?** Cette garantie limitée vous accorde des droits spécifiques légaux. Vous pouvez bénéficier d'autres droits qui varient selon les provinces ou les états.

**POUR TOUTE DEMANDE D'AIDE, APPELER SANS FRAIS AU 1-800-451-5368**