

OPTIMA MAN NEXT

INSTALLATION MANUAL

EN

HANDBUCH

DE

MANUAL DE INSTALACION

ES

MANUEL D'INSTALLATION

FR

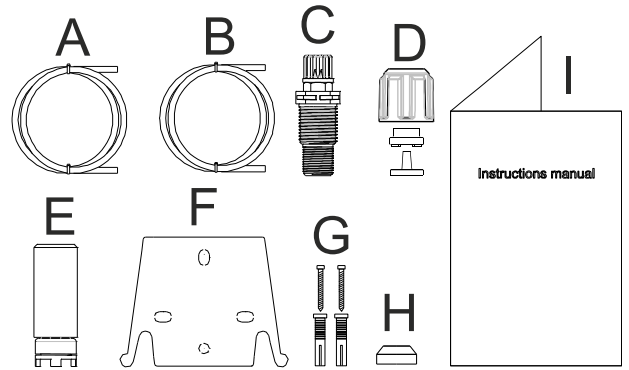
MANUALE D'INSTALLAZIONE

IT

INSTALLATION AND START-UP MANUAL FOR OPTIMA MAN NEXT DOSING PUMP

PACKING CONTENTS:

- A. Opaque hose for connecting the pump's outlet to the injection point
- B. Transparent hose for suction and for connecting the bleeding valve up for manual priming
- C. Injection fitting
- D. Hose connection kit
- E. Bottom filter
- F. Wall mounting bracket
- G. Anchors for securing the pump to the wall
- H. Screw protection caps
- I. Instructions Manual



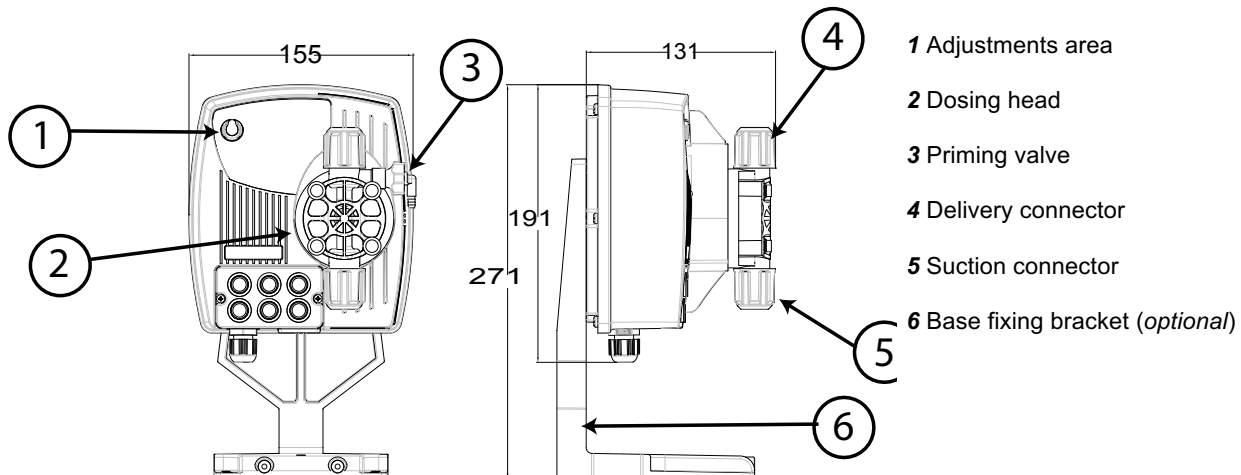
Below are the technical and pump performance data:

Model	PVDF-T			Connections (mm) Int / Ext	stroke / min
	Pressure	Flow rate	cc /stroke		
	bar	l/h			
200	8	5	0.52	4 / 6	160
	10	3	0.31		

INTRODUCTION

The pump is composed of a part that houses the control electronics and the magnet and a hydraulic side always in contact with the liquid to be dosed.

Check the rating plate of the main features of your pump



We recommend checking the chemical compatibility between the product and the materials in contact.

PUMP HEAD MATERIALS

- **Pump body:** PVDF-T
- **Valves:** PVDF-T
- **Balls:** Ceramic
- **Diaphragm:** PTFE

SPECIFICATIONS

- **Weight:** 1.5 Kg
- **Power supply:** 230 Vac (50 Hz)
- **Consumption:** 12 W
- **Fuse:** 2A 250V T 5x20
- **Protection level:** IP65

READ THE FOLLOWING WARNINGS BEFORE INSTALLING OR PERFORMING MAINTENANCE ON THE PUMP.



WARNING: BEFORE DOING ANY WORK ON THE PUMP, ALWAYS FIRST DISCONNECT THE POWER SUPPLY CABLE.



WE RECOMMEND INSTALLING THE PUMP IN A VERTICAL POSITION TO ENSURE PROPER OPERATION.



WARNING: PRODUCT INTENDED FOR PROFESSIONAL USE BY SKILLED PERSONNEL.



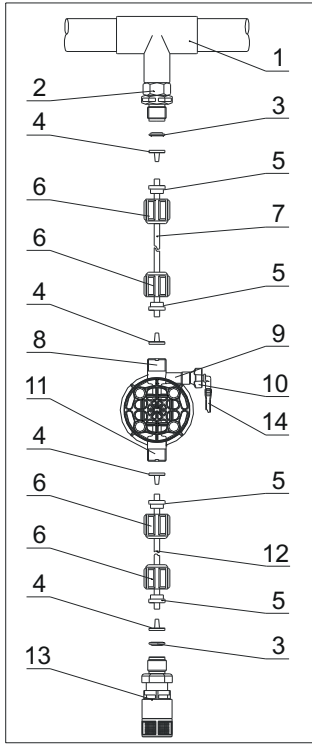
WARNING: MAINTENANCE WORK ON THE PUMP MUST BE CARRIED OUT BY AUTHORISED AND TRAINED PERSONNEL ONLY.

- **H₂SO₄ SULPHURIC ACID** All the pumps are tested with water. Before dosing chemical products that may react with water, dry all the internal parts of the plumbing thoroughly.
- Install the pump in a zone where the environment temperature does not exceed 40°C and the relative humidity is below 90%. The pump has an IP65 protection level. Avoid installing the pump directly exposed to sunlight.
- Install the pump so that any inspection and maintenance operations are easy to carry out, then secure the pump firmly in order to prevent excessive vibrations.
- Check that the power supply available in the network is compatible with that indicated on the pump label.

WIRING

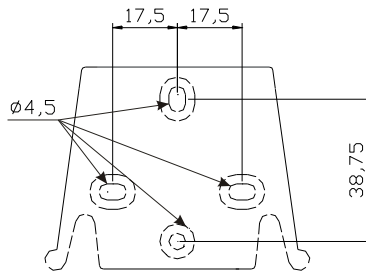
	<p>Input A Power supply 230Vac (50 Hz)</p>	<p>The pump must be connected to a power supply that complies with the information indicated on the label on the side of the pump. Failure to respect these limits may cause damage to the pump itself.</p> <p>The pumps have been designed to absorb small over voltages. Therefore, in order to prevent the pump from being damaged, it is always preferable to ensure that the pump does not have a power source shared with electrical appliances that generate high voltages.</p> <p>Connection with the three-phase 380V line should only be made between phase and neutral. Connections MUST NOT be made between phase and ground.</p>
--	---	--

PLUMBING CONNECTIONS



1. Injection point
2. Injection fitting
3. Seal
4. Pipe holder
5. Pipe clamp
6. Ring nut
7. Delivery hose (rigid)
8. Delivery valve
9. Pump body
10. Bleed valve
11. Suction valve
12. Suction hose (soft)
13. Bottom filter
14. Bleed valve connector

Fixing templates wall bracket



After around 800 hours of work, tighten the bolts on the pump body, applying a tightening torque of **3 Nm**.

When making the plumbing connections, make sure that you follow the instructions below:

- The **BOTTOM FILTER** must be installed so that it is always positioned 5-10 cm from the bottom, in order to prevent any formation of deposits.
- Installation of a pump suction head is recommended for pumps with very low flow rates. In particular, when dosing products which develop gas (e.g. sodium hypochlorite, hydrazine, hydrogen peroxide, etc.).
- If you need to use longer hoses than those provided in the installation kit, it is important that you use hoses of the same dimensions as those supplied with the pump. If the **DELIVERY HOSE** may be exposed to the sun's rays, we recommend using a black hose able to withstand ultraviolet rays.
- It is advisable to position the **INJECTION POINT** higher than the pump or tank.
- The **INJECTION VALVE**, supplied with the pump, must always be installed at the end of the delivery line on of the dosing flow.

START-UP

Once all the aforementioned operations have been completed, the pump is ready to be started.

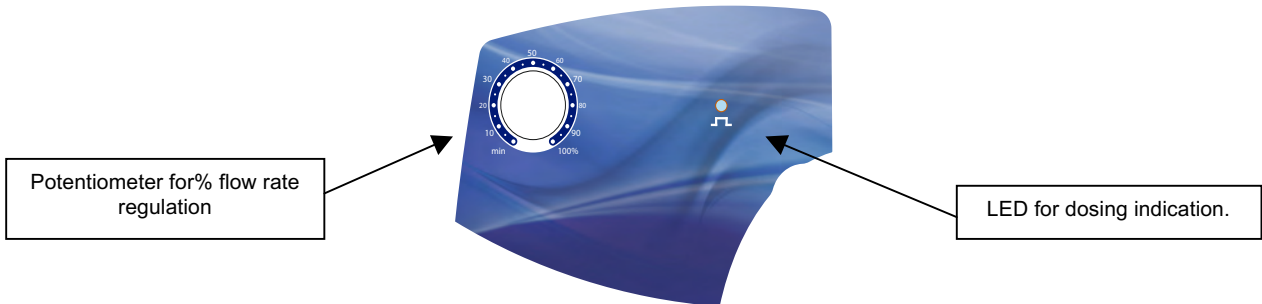
Priming

- Start the pump.
- Open the priming connector by turning the knob in a counter-clockwise direction and wait for liquid to come out of the pipe connected to it.
- Once you are sure that the pump is completely full of liquid, you can close the connector and the pump will begin to dose.

TROUBLESHOOTING

Problem	Possible Cause	Solution
The pump is working properly but the dosage is interrupted	Blocked valve	Clean the valves or replace them if it is not possible to remove the build-ups
	Excessive suction height	Position the pump or tank so as to reduce the suction height
	Excessive liquid viscosity	Reduce the suction height or use a pump with a bigger flow capacity
Insufficient flow capacity	Leakage from the valve	Check that the ring nuts are properly tightened
	Excessive liquid viscosity	Use a pump with a bigger flow capacity or reduce the suction height
	Valve partially blocked	Clean the valves or replace them if it is not possible to remove the build-ups
Irregular pump flow capacity	Transparent PVC hose on delivery	Use an opaque PE pipe on delivery
Broken diaphragm	Excessive back-pressure	Check the system pressure. Check whether the injection valve is blocked. Check whether there are any blockages between the delivery valves and the injection point.
	Operation without liquid	Check the presence of the foot filter (valve).
	Membrane not secured correctly	If the membrane has been replaced, make sure that the same is correctly tightened.
The pump does not switch on	Insufficient power supply	Check whether the pump plate data corresponds to that of the electricity network.

OPTIMA MAN NEXT – Control Panel

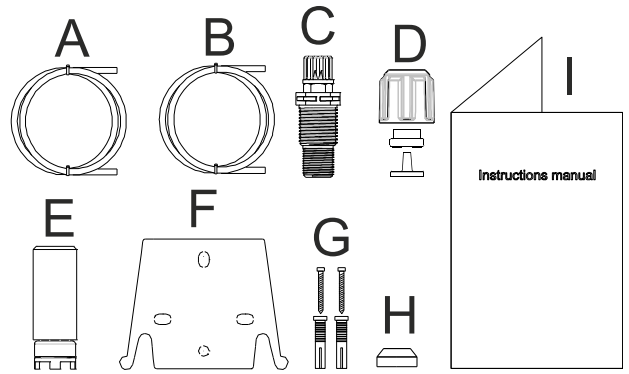


The pump dispenses the percentage selected manually with a potentiometer.
 Steady green LED switches off with every stroke that the pump runs.
 Flashing Green led with the potentiometer to 0.

INSTALLATIONS- UND INBETRIEBNAHMEANLEITUNG FÜR DIE DOSIERPUMPE SERIE OPTIMA MAN NEXT

PACKUNGSINHALT:

- A. Undurchsichtiger Schlauch für den Anschluss des Pumpenausgangs an den Einspritzpunkt
- B. Transparenter Schlauch für die Ansaugung, für den Anschluss des Auslassventils und für die manuelle Befüllung
- C. Anschluss Einspitzung
- D. Satz Schlauchanschlüsse
- E. Bodenfilter
- F. Bügel für Wandmontage
- G. Dübel für die Montage des Wandbügels
- H. Schraubenschutzkappen
- I. Anleitung



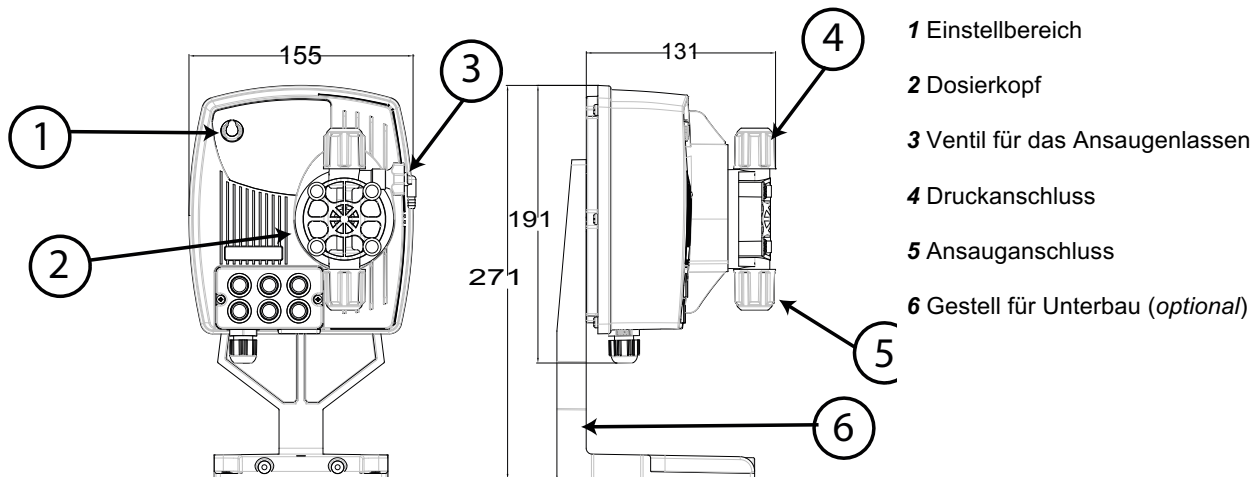
Im Folgenden werden die technischen Daten und Leistungen der Pumpe angegeben:

PVDF-T					
Modell	Druck	Fördermenge	cc/Schlag	Anschlüsse	Schlagzahl/ min
	bar	l/h		(mm) Int / Ext	
200	8	5	0,52	4 / 6	160
	10	3	0,31		

EINLEITUNG

Die Dosierpumpe besteht aus einer Steuereinheit, in der die Elektronik und der Magnet sowie ein Teil der Hydraulik untergebracht sind, immer in Kontakt mit der zu dosierenden Flüssigkeit.

Prüfen Sie anhand der Angaben auf dem Typenschild die Haupteigenschaften Ihrer Pumpe



Wir empfehlen eine Prüfung der chemischen Kompatibilität zwischen dem dosierten Produkt und den Kontaktmaterialien.

MATERIALIEN DES PUMPENKOPFES

- Pumpengehäuse: PVDF-T
- Ventile: PVDF-T
- Kugeln: Keramik
- Membran: PTFE

TECHNISCHE MERKMALE

- **Gewicht:** 1,5 Kg
- **Stromversorgung:** 230 Vac (50 Hz)
- **Leistungsaufnahme:** 12 W
- **Sicherung:** 2A 250V T 5x20
- **Schutzgrad:** IP65

VOR DER INSTALLATION ODER WARTUNGSARBEITEN AN DER PUMPE AUFMERSAM LESEN



ACHTUNG: VOR DER INSTALLATION ODER DER WARTUNG DER PUMPE IMMER ZUNÄCHST DIE VERSORGUNG TRENNEN.



WIR EMPFEHLEN DIE INSTALLATION DER PUMPE IN EINER VERTIKALEN POSITION UM EINEN ORDNUNGSGEMÄSSEN BETRIEB ZU GEWÄHRLEISTEN.



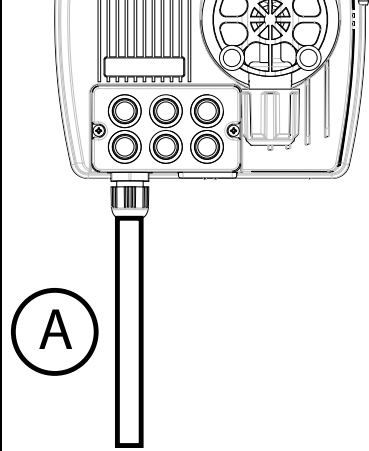
ACHTUNG: DAS PRODUKT IST AUSSCHLIESSLICH FÜR DEN PROFESSIONELLEN GEBRAUCH DURCH QUALIFIZIERTES PERSONAL BESTIMMT.



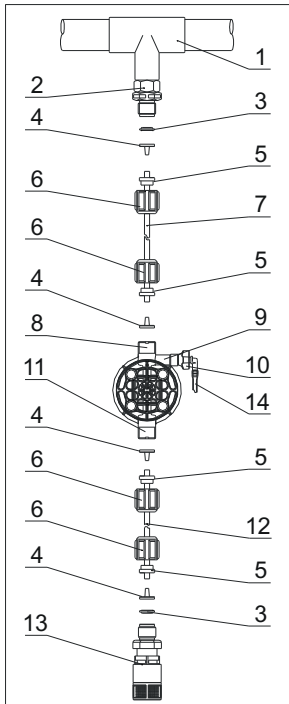
ACHTUNG: DIE WARTUNG DER PUMPE DARF AUSSCHLIESSLICH DURCH QUALIFIZIERTES UND AUTORISIERTES PERSONAL DURCHFÜHRT WERDEN.

- **H₂SO₄ SCHWEFELSÄURE** Vor der Dosierung chemischer Produkte, die mit Wasser reagieren können, müssen alle internen Komponenten der Hydraulik getrocknet werden.
- Umgebungstemperatur unter 40°C. Relative Luftfeuchte unter 90%. Schutzgrad: IP65. Die Pumpe nicht so installieren, dass sie direkt Sonnenstrahlen ausgesetzt ist.
- Die Pumpe gut befestigen, damit übermäßige Vibrationen vermieden werden.
- Versorgungsspannung und -druck der Anlage müssen mit den Angaben auf dem Etikett der Pumpe übereinstimmen.

ELEKTRISCHE ANSCHLÜSSE

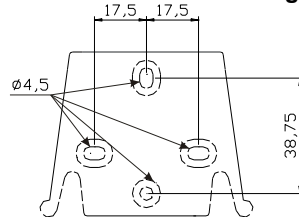
	<p>Eingang A Versorgung 230 VAC (50 Hz)</p>	<p>Die Pumpe muss an eine Versorgung angeschlossen werden, die mit den Angaben auf dem Etikett an der Seite der Pumpe übereinstimmen. Die Nichtbeachtung dieser Vorschrift kann zu Schäden an der Pumpe führen.</p> <p>Die Pumpen wurden geplant, um geringe Überspannungen absorbieren zu können. Um Schäden an der Pumpe zu vermeiden, sollte daher immer sicher gestellt werden, dass sie keine Energiequelle zusammen mit anderen elektrischen Apparaten nutzt, die hohe Spannungen erzeugen.</p> <p>Die Verbindung mit der 380V-Dreiphasenleitung darf NUR zwischen Phase und Neutralleiter vorgenommen werden. Die Anschlüsse DÜRFEN NICHT zwischen Phase und Erde erfolgen.</p>
---	--	--

HYDRAULIKANSCHLÜSSE



1. Einspritzpunkt
2. Anschluss Einspritzung
3. Dichtung
4. Schlauchhalterung
5. Schlauchdurchführung
6. Gewinding
7. Druckschlauch (starr)
8. Druckventil
9. Pumpengehäuse
10. Ansaugventil
11. Ansaugventil
12. Ansaugschlauch (weich)
13. Bodenfilter
14. Anschluss Ablassventil

Bohrschablonen Wandbügel



Nach etwa 800 Betriebsstunden die Bolzen des Pumpengehäuses mit einem Anzugsmoment von **3 Nm** anziehen.

Zum Durchführen der Wasseranschlüsse müssen folgende Hinweise beachtet werden:

- Den **BODENFILTER** etwa 5-10cm über dem Boden installieren, um eventuelle Ablagerungen zu vermeiden
- Die Installation unter dem Flüssigkeitsstand wird bei Pumpen mit sehr geringer Fördermenge empfohlen und insbesondere für die Dosierung von Produkten, die Gase entwickeln (z.B. Natriumhypochlorit, Hydrazin, Wasserstoffperoxid,...).
- Bei Schläuchen, die länger als die im Installationsatz enthaltenen sind, ist es wichtig, dass diese dieselben Maße wie die mit der Pumpe gelieferten aufweisen. Wenn die **DRUCKLEITUNG** Sonnenstrahlung ausgesetzt ist, empfiehlt sich der Einsatz eines schwarzen, UV-beständigen Schlauchs;
- Der **EINSPRITZPUNKT** sollte höher als die Pumpe oder der Tank liegen;
- Das **EINSPRITZVENTIL**, das mit der Pumpe geliefert wird, muss immer am Ende der Druckleitung des Dosierungsflusses installiert werden.

START

Nach der Durchführung aller zuvor beschriebenen Schritte ist die Pumpe für den Start bereit.

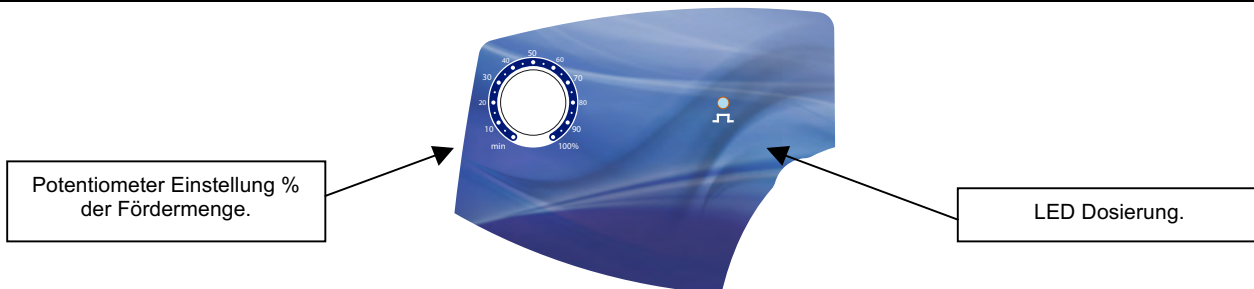
Befüllen

- Die Pumpe starten
- Den Befüllanschluss durch Drehen des Knaufs entgegen dem Uhrzeigersinn öffnen und warten, bis die Flüssigkeit aus der angeschlossenen Leitung tritt.
- Nachdem sicher gestellt wurde, dass die Pumpe ganz gefüllt ist, kann der Anschluss wieder geschlossen werden und die Pumpe beginnt mit der Dosierung.

PROBLEMBEHEBUNG

Störung	Mögliche Ursache	Lösung
Die Pumpe funktioniert normal, aber die Dosierung wurde unterbrochen	Verstopfung der Ventile	Die Ventile reinigen oder, wenn es nicht möglich ist, die Verkrustungen zu entfernen, ersetzen
	Übermäßige Ansaughöhe	Die Pumpe oder den Tank so positionieren, dass die Ansaughöhe reduziert wird
	Flüssigkeit zu viskos	Die Ansaughöhe reduzieren oder eine Pumpe mit höherer Fördermenge nutzen
Unzureichende Fördermenge	Leckage der Ventile	Kontrollieren, ob die Gewinderinge korrekt angezogen sind
	Flüssigkeit zu viskos	Eine Pumpe mit höherer Fördermenge nutzen oder die Ansaughöhe reduzieren
	Teilweise Verstopfung der Ventile	Die Ventile reinigen oder, wenn es nicht möglich ist, die Verkrustungen zu entfernen, ersetzen
Unregelmäßige Fördermenge der Pumpe	Für die Druckleitung wird ein transparenter PVC-Schlauch genutzt	Einen undurchsichtigen PE-Schlauch für die Druckleitung nutzen
Membran ist kaputt	Zu hoher Gegendruck	Den Druck der Anlage prüfen. Prüfen, ob das Einspritzventil verstopft ist. Prüfen, ob zwischen den Druckventilen und dem Einspritzpunkt Verstopfungen vorhanden sind
	Betrieb ohne Flüssigkeit	Prüfen, ob der Bodenfilter (das Ventil) vorhanden ist.
	Membran nicht richtig befestigt	Bei Ersatz der Membran prüfen, dass diese wieder richtig befestigt wird
Die Pumpe geht nicht an	Unzureichende Versorgung	Prüfen, ob die Werte auf dem Typenschild der Pumpe mit denen des Stromnetzes übereinstimmen

Bedienfeld – OPTIMA MAN NEXT

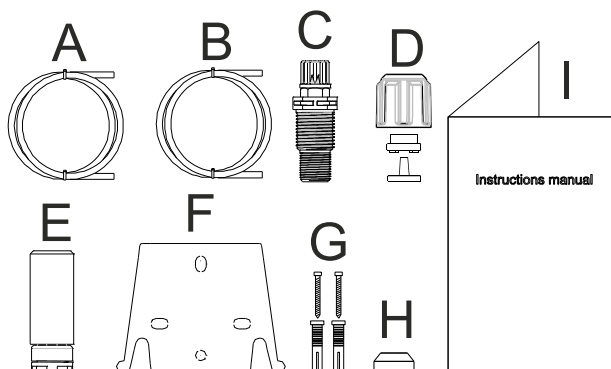


Die Pumpe dosiert manuell den mit dem Potentiometer gewählten Prozentsatz
 Die grüne, durchgängig leuchtende LED geht bei jedem Schlag aus, den die Pumpe durchführt.
 Die grüne LED blinkt, wenn das Potentiometer auf 0 steht.

MANUAL DE INSTALACIÓN Y PUESTA EN FUNCIONAMIENTO PARA BOMBA DOSIFICADORA SERIE OPTIMA MAN NEXT

CONTENIDO DEL EMBALAJE:

- A. Manguera opaca para la conexión de la salida de la bomba hasta el punto de inyección
- B. Tubo transparente para la aspiración, la conexión de la válvula de purga y para el cebado manual.
- C. Racor de inyección
- D. Kit conexiones tubos
- E. Filtro de fondo
- F. Soporte para el montaje en pared
- G. Tacos para fijar el soporte a la pared
- H. Tapones protección tornillos
- I. Manual de instrucciones



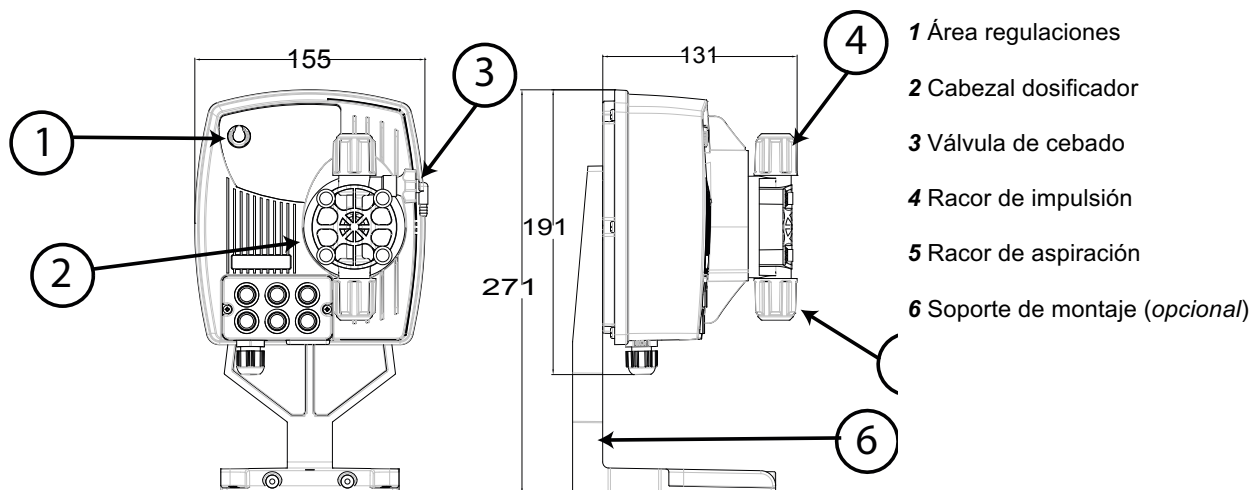
Estos son los datos técnicos y las prestaciones de la bomba:

PVDF-T					
Modelo	Presión	Caudal	cc /golpe	Conexiones	Golpes / min
	bares			l/h	
200	8	5	0,52	Int / Ext	160
	10	3	0,31	4 / 6	

INTRODUCCIÓN

La bomba dosificadora está formada por un mando con los dispositivos electrónicos y un imán, así como una parte hidráulica que siempre está en contacto con el líquido que se va a dosificar.

Controle en la placa los datos con las características principales de la bomba



Se recomienda una revisión de la compatibilidad química entre el producto dosificado y los materiales en contacto.

MATERIALES QUE FORMAN PARTE DEL CABEZAL DE LA BOMBA

- **Cuerpo bomba:** PVDF-T
- **Válvulas:** PVDF-T
- **Esferas:** Cerámica
- **Membrana:** PTFE

CARACTERÍSTICAS TÉCNICAS

- **Peso:** 1,5 Kg
- **Alimentación:** 230 Vac (50 Hz)
- **Consumo:** 12 W
- **Fusible:** 2A 250V T 5x20
- **Grado de protección** IP65

LEA ATENTAMENTE ANTES DE REALIZAR LA INSTALACIÓN O CUALQUIER OPERACIÓN DE MANTENIMIENTO EN LA BOMBA.



ATENCIÓN: ANTES DE REALIZAR LA INSTALACIÓN O EL MANTENIMIENTO DE LA BOMBA, DESCONECTE LA CORRIENTE ELÉCTRICA.



RECOMENDAMOS LA INSTALACIÓN DE LA BOMBA EN POSICIÓN VERTICAL PARA GARANTIZAR EL CORRECTO FUNCIONAMIENTO.



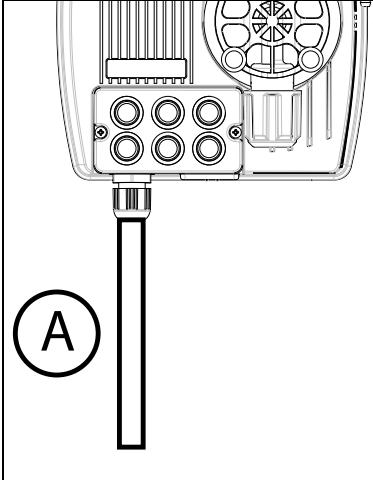
ATENCIÓN: PRODUCTO DE USO PROFESIONAL, OPERADO SOLAMENTE POR PERSONAL CALIFICADO.



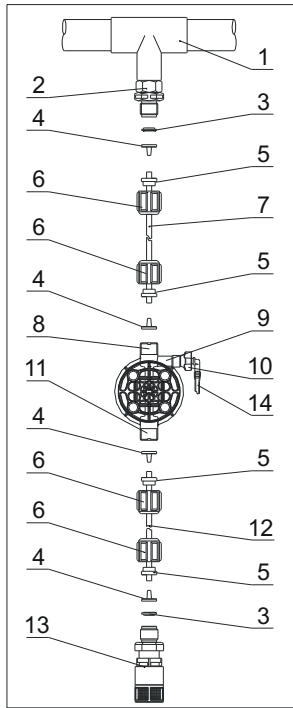
ATENCIÓN: EL MANTENIMIENTO DE LA BOMBA MUST SOLO DEBE SER EFECTUADO POR PERSONAL CALIFICADO Y AUTORIZADO.

- **H₂SO₄ ACIDO SULFURICO** Antes de dosificar los productos que puedan reaccionar con el agua, es necesario secar todas las partes internas de la hidráulica.
- Temperatura ambiente menor a 40°C. Humedad relativa menor a 90%. Grado de protección IP65 No instale la bomba donde quede expuesta directamente a los rayos solares.
- Asegure la bomba para evitar vibraciones excesivas.
- La tensión de alimentación y la presión en el sistema deben ser compatibles con lo descrito en la placa de la bomba.

CONEXIONES ELÉCTRICAS

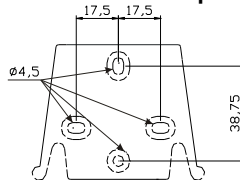
	<p>Entrada A Alimentación 230Vac (50 Hz)</p>	<p>La bomba debe conectarse a una línea eléctrica que sea conforme con la que figura en la etiqueta de la bomba. El incumplimiento de estas instrucciones puede causar daños a la bomba.</p> <p>Las bombas están diseñadas para absorber pequeñas sobre tensiones. Por lo tanto, para evitar daños en la bomba es conveniente asegurarse que la bomba no tenga ninguna fuente de energía compartida con los aparatos eléctricos que generan altos voltajes.</p> <p>La conexión a la línea trifásica de 380V sólo debe realizarse entre fase y neutro. La conexión NO DEBE efectuarse entre fase y tierra</p>
---	---	---

CONEXIONES HIDRÁULICAS



1. Punto de inyección
2. Racor de inyección
3. Estanqueidad
4. Porta-tubo
5. Prensa tubo
6. Abrazadera
7. Tubo impulsión (rígido)
8. Válvula de impulsión
9. Cuerpo bomba
10. Válvula de purga
11. Válvula de aspiración
12. Tubo de aspiración (blando)
13. Filtro de fondo
14. Racor válvula de purga

Dime de perforación del soporte de pared



Transcurridas unas 800 horas de trabajo, apretar los tornillos del cuerpo bomba aplicando un par de apriete de **3 Nm**.

Al hacer las conexiones hidráulicas debe seguir las siguientes instrucciones:

- Instalar el **FILTRO DE FONDO** a unos 5-10cm del fondo para evitar que se obstruya por los depósitos;
- LA instalación con bomba a la altura de aspiración se recomienda en bombas con caudal bajo. En particular, cuando se dosifican productos que crean gases (por ejemplo, hipoclorito de sodio, la hidracina, el peróxido de hidrógeno, ...).
- Los tubos de longitud superior a los del Kit de instalación es importante que sean del mismo tamaño que los suministrados con la bomba. Si el **TUBO DE IMPULSIÓN** se expone a los rayos solares se recomienda utilizar tubo negro resistente a los rayos ultravioleta;
- El **PUNTO DE INYECCIÓN** debe colocarse más alto que la bomba o el tanque;
- La **VÁLVULA DE INYECCIÓN** que se suministra con la bomba, se debe instalar siempre en el extremo de la línea de impulsión del flujo de dosificación.

PUESTA EN MARCHA

Una vez que haya comprobado todos los pasos anteriores, la bomba ya está lista para arrancar.

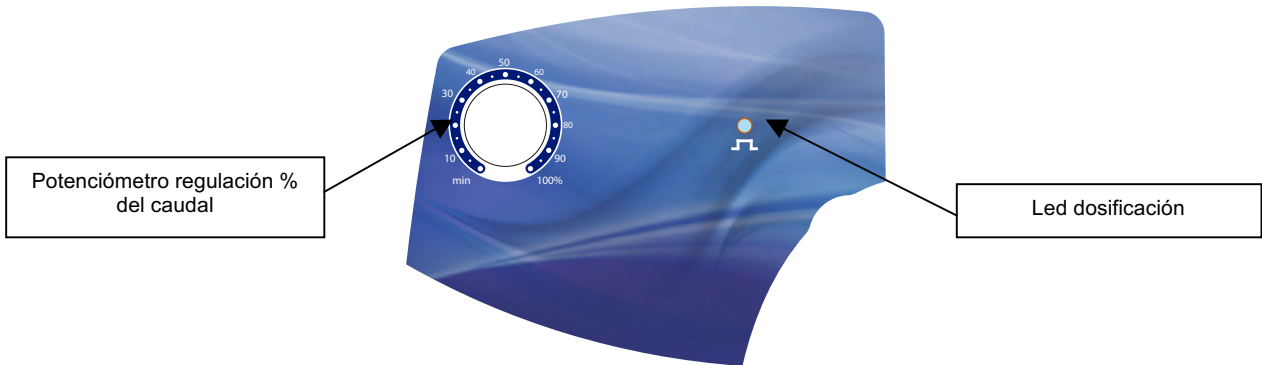
Cebado

- Poner en marcha la bomba
- Abra el racor de cebado girando la perilla en sentido antihorario y esperar que el líquido salga desde el tubo conectado a él.
- Una vez que esté seguro de que la bomba está completamente llena de líquido puede cerrar la conexión y la bomba comienza a dosificar.

SOLUCIÓN DE PROBLEMAS

Avería	Causa posible	Solución
La bomba está funcionando con normalidad, pero la dosificación se interrumpe.	Obstrucción de la válvulas	Limpie o reemplace las válvulas si no se puede remover el sucio
	Altura de aspiración excesiva	Coloque la bomba o el tanque con el fin de reducir la altura de aspiración
	Líquido muy viscoso	Reducir la altura de aspiración o utilizar bomba con mayor caudal
Caudal insuficiente	Fugas en las válvulas	Compruebe el apriete de las abrazaderas
	Líquido muy viscoso	Utilice bomba con mayor caudal o disminuya la altura de aspiración (
	Obstrucción parcial de la válvulas	Limpie o reemplace las válvulas si no se puede remover el sucio
Caudal de la bomba irregular	Tubo PVC transparente en la impulsión	Utilice tubo PE opaca en la impulsión
Rotura de la membrana	Contrapresión excesiva	Controlar la presión del sistema Comprobar que la válvula de inyección no esté obstruida. Comprobar que no exista obstrucción entre las válvulas de impulsión y el punto de inyección.
	Funcionamiento sin líquido	Comprobar la presencia del filtro (válvula) de fondo.
	La membrana no está fijada correctamente	Si la membrana ha sido reemplazada comprobar que se haya ajustado correctamente.
La bomba no se enciende	Corriente eléctrica insuficiente	Comprobar que los valores que figuran en la placa de la bomba correspondan con los de la red eléctrica.

Panel de control – OPTIMA MAN NEXT

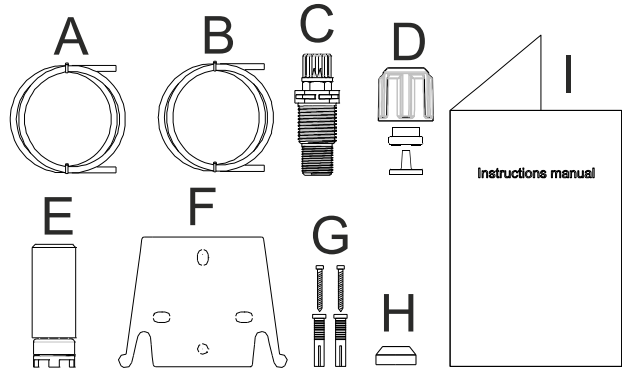


La bomba dosifica el porcentaje seleccionado de forma manual con el potenciómetro.
 El led verde fijo se apaga con cada golpe que la bomba efectúa.
 Led verde parpadeante con el potenciómetro en 0.

MANUEL INSTALLATION ET MISE EN SERVICE POUR POMPE DOSEUSE SÉRIE OPTIMA MAN NEXT

CONTENU DE L'EMBALLAGE :

- A. Tube opaque pour le raccordement de la sortie de la pompe au point d'injection
- B. Tube transparent pour l'aspiration, pour le raccordement de la valve de purge et pour l'amorçage manuel
- C. Raccord d'injection
- D. Kit raccords tubes
- E. Filtre de fond
- F. Étrier pour montage mural
- G. Chevilles pour la fixation de l'étrier au mur
- H. Bouchons protection vis
- I. Manuel d'instructions



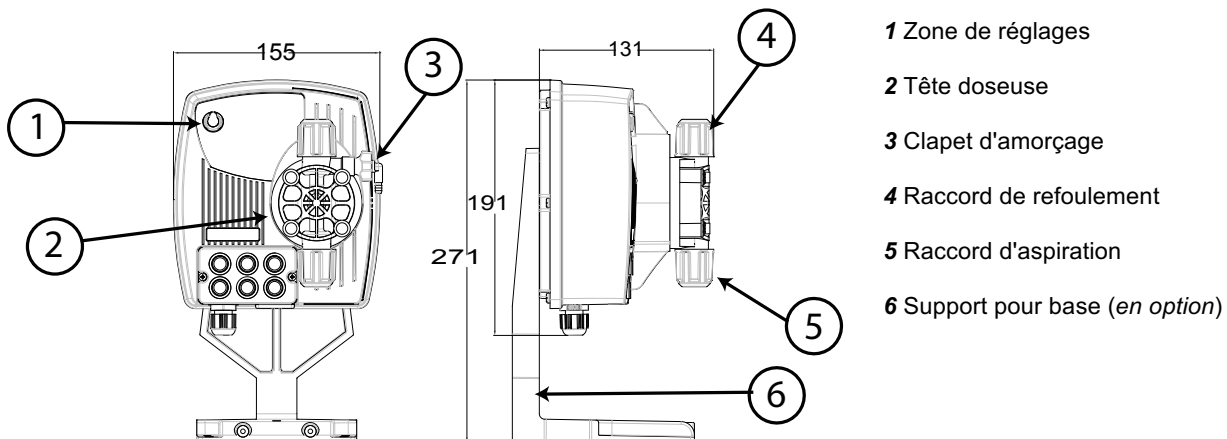
Voici les données techniques et les prestations de la pompe :

Modèle	PVDF-T			Connexions (mm) Int / Ext	Injections / min
	Pression bar	Débit l/h	cc / injection		
	200	8	5	0,52	4 / 6
	10	3	0,31		

INTRODUCTION

La pompe doseuse est composée d'un dispositif de commande qui loge l'électronique et l'aimant et d'une partie hydraulique toujours en contact avec le liquide à doser.

Vérifier les principales caractéristiques de votre pompe sur les données indiquées sur la plaque.



Nous conseillons de vérifier la compatibilité chimique entre le produit dosé et les matériaux en contact.

MATÉRIAUX QUI COMPOSENT LA TÊTE DE LA POMPE

- Boîtier pompe : PVDF-T
- Vannes : PVDF-T
- Billes de clapet : Céramique
- Membrane : PTFE
-

CARACTÉRISTIQUES TECHNIQUES

- Poids : 1,5 Kg
- Alimentation : 230 Vac (50 Hz)
- Absorption : 12 W
- Fusible : 2A 250V T 5x20
- Degré de protection : IP65

**LIRE ATTENTIVEMENT AVANT DE PROCÉDER À L'INSTALLATION
OU AVANT L'ENTRETIEN DE LA POMPE.**



ATTENTION : AVANT DE PROCÉDER À L'INSTALLATION OU À L'ENTRETIEN DE LA POMPE, TOUJOURS DÉBRANCHER L'ALIMENTATION.



ATTENTION : NOUS RECOMMANDONS L'INSTALLATION DE LA POMPE EN POSITION VERTICALE AFIN D'ASSURER LE BON FONCTIONNEMENT DE CETTE DERNIÈRE.



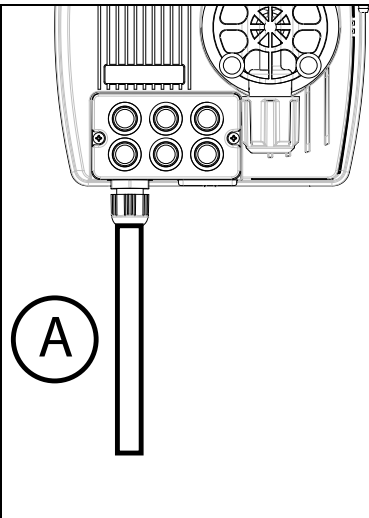
ATTENTION : PRODUIT DESTINÉ UNIQUEMENT À UN USAGE PROFESSIONNEL, À DU PERSONNEL QUALIFIÉ.



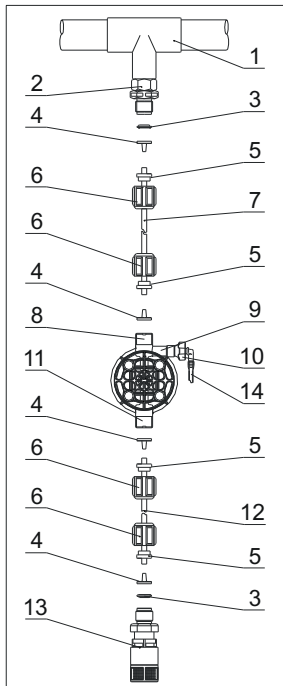
ATTENTION : L'ENTRETIEN DE LA POMPE MUST DOIT ÊTRE EFFECTUÉ UNIQUEMENT PAR DU PERSONNEL QUALIFIÉ ET AUTORISÉ.

- **H₂SO₄ ACIDE SULPHURIQUE** Avant de doser des produits chimiques qui peuvent réagir à l'eau il est nécessaire de sécher toutes les parties hydrauliques internes.
- Température ambiante inférieure à 40°C. Humidité relative inférieure à 90%. Degré de protection IP65. Éviter d'installer la pompe avec un exposition directe aux rayons solaires.
- Fixer solidement la pompe afin d'éviter des vibrations excessives.
- La tension d'alimentation et la pression sur l'installation doivent être compatibles avec les données indiquées sur l'étiquette de la pompe.

BRANCHEMENTS ELECTRIQUES

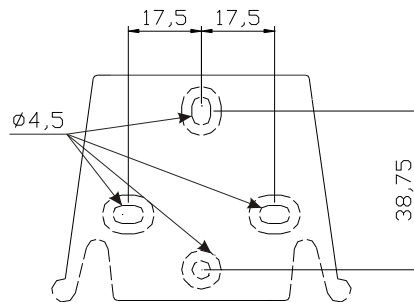
	<p>Entrée A Alimentation 230Vac (50 Hz)</p>	<p>La pompe doit être branchée à une alimentation conforme à celle indiquée sur l'étiquette sur le côté de la pompe. Le non respect de ces indications peut provoquer des dommages à la pompe.</p> <p>Les pompes ont été conçues pour absorber de petites surtensions. Afin d'éviter que la pompe ne subisse des dommages, il est conseillé de toujours s'assurer que la pompe ne partage pas de source d'énergie avec les appareils électriques qui génèrent des tensions élevées.</p> <p>La connexion avec la ligne triphasée 380V DOIT être effectuée seulement entre phase et neutre. La connexion NE DOIT pas être effectuée entre phase et terre</p>
---	--	---

BRANCHEMENTS HYDRAULIQUES



1. Point d'injection
2. Raccord d'injection
3. Étanchéité
4. Porte-tuyau
5. Presse-tube
6. Bague
7. Tube de refoulement (rigide)
8. Clapet de refoulement
9. Boîtier de pompe
10. Valve de purge
11. Clapet d'aspiration
12. Tube d'aspiration (souple)
13. Filtre de fond
14. Raccord valve de purge

Gabarits perçage étrier mural



Après environ 800 heures de fonctionnement, serrer les boulons du boîtier de pompe en appliquant un couple de serrage de **3 Nm**.

Suivre les instructions suivantes lors des branchements hydrauliques :

- Installer le **FILTRE DE FOND** à environ 5-10 cm du fond de façon à éviter des dépôts éventuels ;
- L'installation avec pompe sous charge d'eau est recommandée pour des pompes ayant un débit très faible. En particulier en cas de dosage de produits qui développent du gaz (par ex: hypochlorite de soude, hydrazine, peroxyde d'hydrogène...).
- Tubes plus longs que ceux du kit d'installation, il est important qu'ils aient la même dimension que ceux fournis avec la pompe. Si le **TUBE DE REFOULEMENT** est exposé aux rayons solaires on conseille l'utilisation d'un tube noir résistant aux rayons ultraviolets ;
- On conseille de placer le **POINT D'INJECTION** plus haut que la pompe ou que le réservoir ;
- Le **CLAPET D'INJECTION** fourni avec la pompe doit toujours être installé au bout de la ligne de refoulement du flux de dosage.

DÉMARRAGE

Une fois que toutes les opérations décrites précédemment ont été contrôlées, la pompe peut être démarrée.

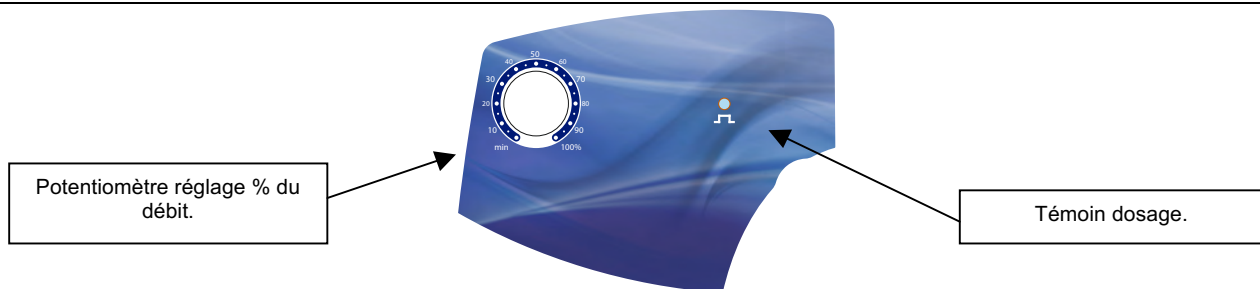
Amorçage

- Démarrer la pompe
- Ouvrir le dispositif d'amorçage en tournant la poignée dans le sens anti-horaire et attendre que le liquide sorte du tube auquel il est raccordé.
- Une fois avoir contrôlé que la pompe est parfaitement pleine de liquide, refermer le dispositif et la pompe commencera à doser.

RÉSOLUTION DES PROBLÈMES

Panne	Cause possible	Solution
La pompe fonctionne régulièrement mais le dosage s'est interrompu	Clapets obstrués	Nettoyer les clapets et les remplacer si les incrustations ne peuvent pas être retirées
	Hauteur d'aspiration excessive	Placer la pompe ou le réservoir de façon à réduire la hauteur d'aspiration
	Liquide trop visqueux	Réduire la hauteur d'aspiration ou utiliser une pompe avec des débits supérieurs
Débit insuffisant	Fuites des clapets	Contrôler le serrage des bagues
	Liquide trop visqueux	Utiliser une pompe avec des débits supérieurs ou réduire la hauteur d'aspiration
	Clapets partiellement obstrués	Nettoyer les clapets et les remplacer si les incrustations ne peuvent pas être retirées
Débit de la pompe irrégulier	Tube PVC transparent sur le refoulement	Utiliser le tube en PE opaque sur le refoulement
Membrane cassée	Contre-pression excessive	Contrôler la pression de l'installation. Vérifier si le clapet d'injection est obstrué. Vérifier si les clapets de refoulement et le point d'injection sont obstrués.
	Fonctionnement sans liquide	Vérifier la présence du filtre (clapet) de fond.
	Membrane non fixée correctement	Si la membrane a été remplacée, vérifier son serrage.
La pompe ne démarre pas	Alimentation insuffisante	Vérifier si les valeurs indiquées sur la plaque de la pompe correspondent à celles du réseau électrique.

Panneau de configuration – OPTIMA MAN NEXT

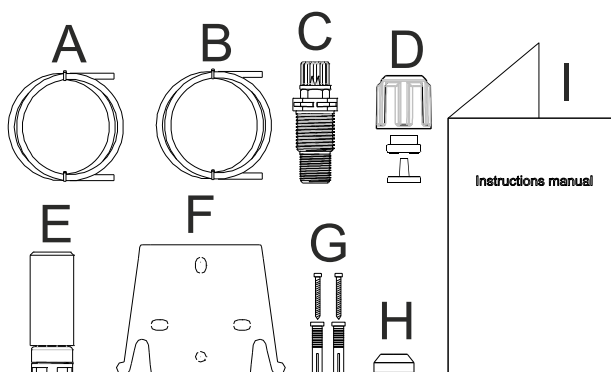


La pompe dose manuellement le pourcentage sélectionné avec le potentiomètre.
Le témoin vert fixe s'éteint à chaque injection que la pompe effectue.
Témoin vert clignotant avec le potentiomètre à 0.

MANUALE INSTALLAZIONE e MESSA IN SERVIZIO PER POMPA DOSATRICE SERIE OPTIMA MAN NEXT

CONTENUTO DELL'IMBALLO:

- A. Tubo opaco per il collegamento dell'uscita della pompa al punto di iniezione
- B. Tubo trasparente per l'aspirazione, per il collegamento della valvola di spurgo e per l'adescamento manuale
- C. Raccordo iniezione
- D. Kit connessioni tubi
- E. Filtro di fondo
- F. Staffa per il montaggio a parete
- G. Tasselli per il fissaggio della staffa a parete
- H. Tappi protezione viti corpo pompa
- I. Manuale d'istruzioni



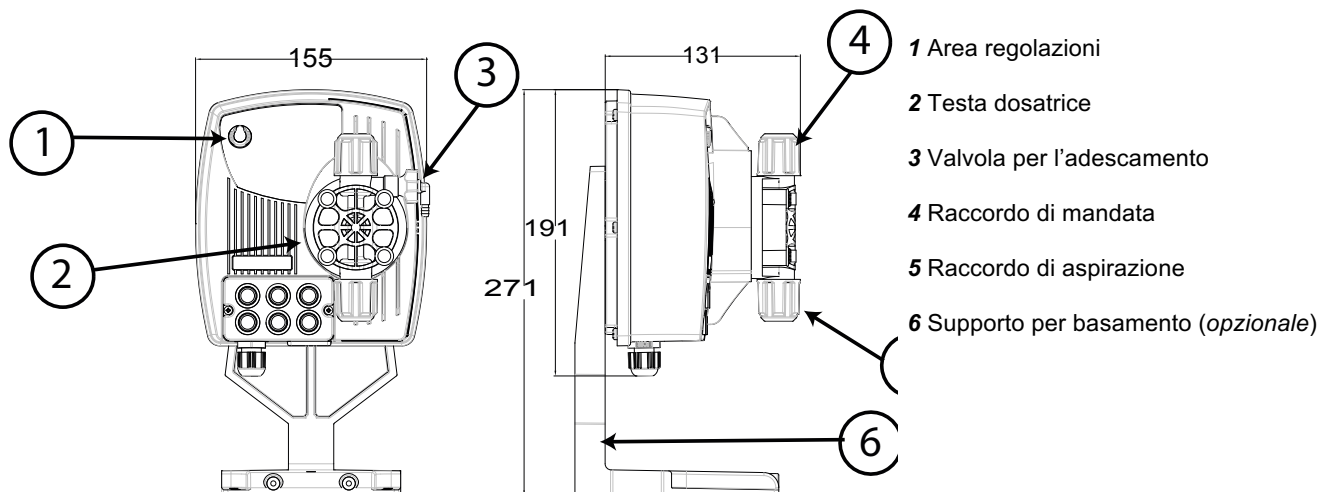
Questi sono i dati tecnici e le prestazioni della pompa:

PVDF-T					
Modello	Pressione	Portata	cc /colpo	Connessioni	Colpi / min
	bar	l/h		(mm)	
200	8	5	0,52	4 / 6	160
	10	3			

INTRODUZIONE

La pompa dosatrice è composta di una parte di comando che alloggia l'elettronica ed il magnete ed una parte idraulica sempre a contatto con il liquido da dosare.

Verificate sui dati di targa le caratteristiche principali della vostra pompa



Consigliamo una verifica della compatibilità chimica tra il prodotto dosato ed i materiali a contatto.
MATERIALI CHE COMPONGONO LA TESTA DELLA POMPA

- **Corpo pompa:** PVDF-T
- **Valvole:** PVDF-T
- **Sfere:** Ceramica
- **Membrana:** PTFE

CARATTERISTICHE TECNICHE

- **Peso:** 1,5 Kg
- **Alimentazione:** 230 Vac (50Hz)
- **Assorbimento:** 12 W
- **Fusibile:** 2A 250V T 5x20
- **Grado di protezione:** IP65

LEGGERE ATTENTAMENTE PRIMA DI PROCEDERE ALL'INSTALLAZIONE O AD ATTIVITÀ DI MANUTENZIONE SULLA POMPA.



ATTENZIONE: PRIMA DI PROCEDERE ALL'INSTALLAZIONE O ALLA MANUTENZIONE DELLA POMPA, SCOLLEGARE SEMPRE L'ALIMENTAZIONE.



RACCOMANDIAMO L'INSTALLAZIONE DELLA POMPA IN POSIZIONE VERTICALE PER GARANTIRE IL CORRETTO FUNZIONAMENTO.



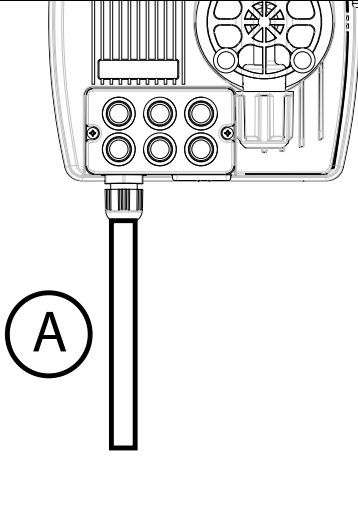
ATTENZIONE: PRODOTTO DESTINATO ESCLUSIVAMENTE AD USO PROFESSIONALE, DA PERSONALE QUALIFICATO.



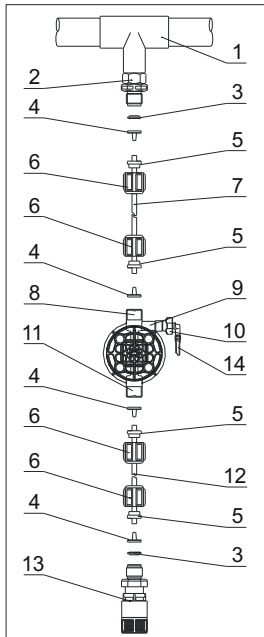
ATTENZIONE: LA MANUTENZIONE DELLA POMPA MUST DEVE ESSERE EFFETTUATA SOLO DA PERSONALE QUALIFICATO ED AUTORIZZATO.

- **H₂SO₄ ACIDO SOLFORICO** Prima di dosare prodotti chimici che possono reagire con l'acqua occorre asciugare tutte le parti interne dell'idraulica.
- Temperatura ambiente inferiore a 40°C. Umidità relativa inferiore a 90%. Grado di protezione IP65. Evitare d'installare la pompa direttamente esposta ai raggi del sole.
- Fissare saldamente la pompa per prevenire vibrazioni eccessive.
- La tensione di alimentazione e la pressione sull'impianto devono essere compatibili con quanto riportato sull'etichetta della pompa.

COLLEGAMENTI ELETTRICI

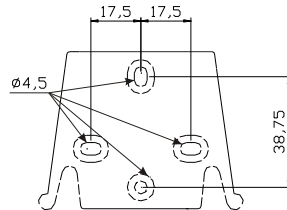
	<p>Ingresso A Alimentazione 230Vac (50 Hz)</p>	<p>La pompa deve essere collegato ad una alimentazione conforme a quella indicata sull'etichetta sul lato della pompa. Il mancato rispetto di queste indicazioni può causare danni alla pompa stessa.</p> <p>Le pompe sono state progettate per assorbire piccole extratensioni. Pertanto, al fine di evitare che la pompa venga danneggiata, è sempre preferibile assicurare che la pompa non abbia una fonte di energia condivisa con gli apparecchi elettrici che generano alte tensioni.</p> <p>La connessione con la linea trifase 380V DEVE essere effettuata solo tra fase e neutro. La connessioni NON DEVE essere effettuata tra fase e terra</p>
---	---	---

COLLEGAMENTI IDRAULICI



1. Punto d'iniezione
2. Raccordo iniezione
3. Tenuta
4. Porta tubo
5. Pressa tubo
6. Ghiera
7. Tubo mandata (rigido)
8. Valvola di mandata
9. Corpo pompante
10. Valvola di spurgo
11. Valvola di aspirazione
12. Tubo di aspirazione (morbido)
13. Filtro di fondo
14. Raccordo valvola di spurgo

Dime Foratura staffa a muro



Dopo circa 800 ore di lavoro stringere i bulloni del corpo pompa, applicando una coppia di serraggio di **3 Nm**.

Nell'eseguire i collegamenti idraulici occorre osservare le seguenti istruzioni:

- Installare il **FILTRO DI FONDO** a circa 5-10cm dal fondo in modo da evitare che eventuali depositi;
- L'installazione con pompa sottobattente è raccomandata per pompe con portata molto piccola. In particolare quando si dosano prodotti che sviluppino gas (es: ipoclorito di sodio, idrazina, perossido di idrogeno,...).
- Tubi di lunghezza maggiore rispetto a quelli del kit installazione è importante che siano delle stesse dimensioni di quelli forniti con la pompa. Se il **TUBO DI MANDATA** è esposto ai raggi solari si consiglia l'uso di un tubo nero resistenti ai raggi ultravioletti;
- Il **PUNTO DI INIEZIONE** è consigliabile sia posizionato più in alto della pompa o del serbatoio;
- La **VALVOLA DI INIEZIONE**, fornita con la pompa, deve esser sempre installata al termine della linea di mandata del flusso di dosaggio.

AVVIO

Una volta verificate tutte le operazioni descritte in precedenza si è pronti per avviare la pompa.

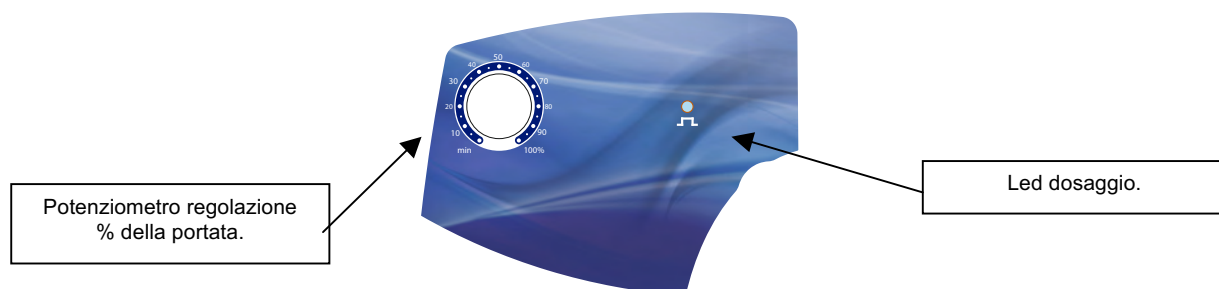
Adescamento

- Avviare la pompa
- Aprire il raccordo di adescamento ruotando il pomello in senso antiorario ed attendere che fuoriesca del liquido dal tubo ad esso collegato.
- Una volta certi che la pompa è perfettamente piena di liquido si può richiudere il raccordo e la pompa inizia a dosare.

RISOLUZIONE PROBLEMI

Guasto	Possibile causa	Soluzione
La pompa funziona regolarmente ma il dosaggio si è interrotto	Ostruzione delle valvole	Pulire le valvole o sostituirle se non possibile rimuovere le incrostazioni
	Altezza di aspirazione eccessiva	Posizionare la pompa o il serbatoio in modo da ridurre l'altezza d'aspirazione
	Liquido troppo viscoso	Ridurre l'altezza d'aspirazione oppure utilizzare una pompa con portate maggiori
Portata insufficiente	Perdite dalle valvole	Controllare il corretto serraggio delle ghiere
	Liquido troppo viscoso	Utilizzare una pompa con portate maggiori oppure ridurre l'altezza d'aspirazione
	Parziale ostruzione delle valvole	Pulire le valvole o sostituirle se non possibile rimuovere le incrostazioni
Portata della pompa irregolare	Tubo PVC trasparente sulla mandata	Utilizzare il tubo in PE opaco sulla mandata
Rottura della membrana	Contropressione eccessiva	Controllare la pressione dell'impianto. Verificare se la valvola d'iniezione è ostruita. Verificare se ci sono ostruzioni tra le valvole di mandata e il punto d'iniezione.
	Funzionamento senza liquido	Verificare la presenza del filtro (valvola) di fondo.
	Membrana non fissata correttamente	Se la membrana è stata sostituita verificare il corretto serraggio della stessa.
La pompa non si accende	Alimentazione insufficiente	Verificare se i valori di targa della pompa corrispondono a quelli della rete elettrica.

Pannello di controllo – OPTIMA MAN NEXT



La pompa dosa manualmente alla percentuale selezionata con il potenziometro.
Led verde fisso si spegne ad ogni colpo che la pompa effettua.
Led verde lampeggiante con il potenziometro a 0.