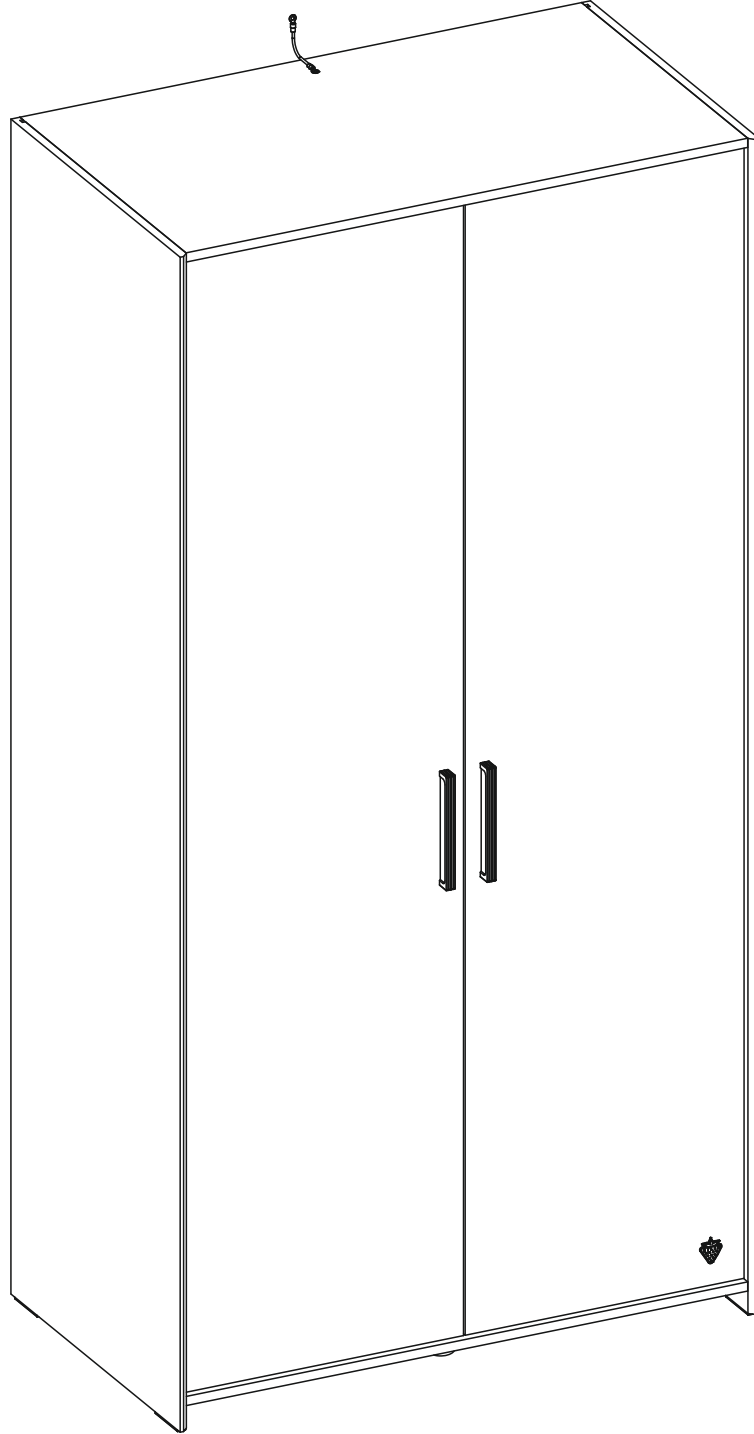
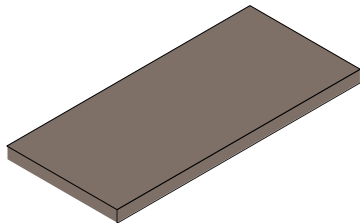
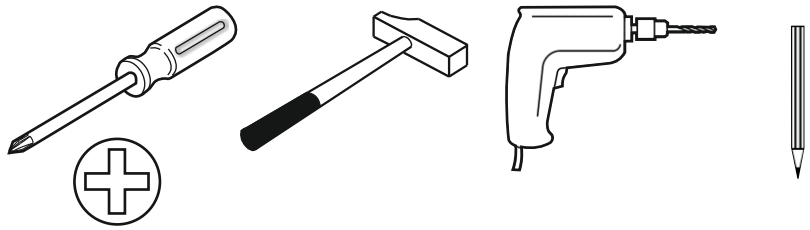
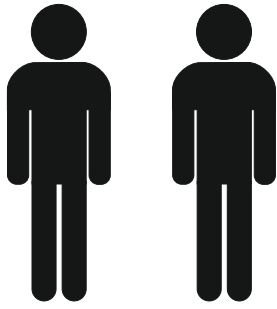
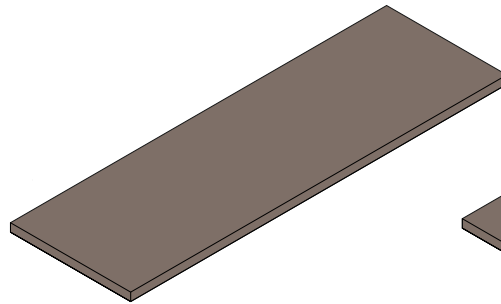


20.50.1001.00

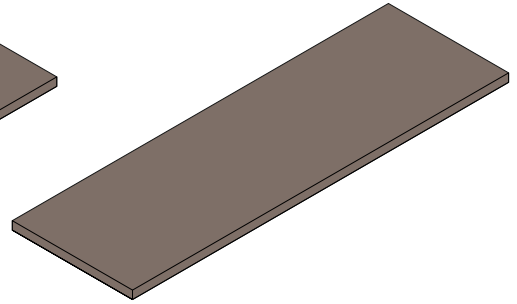




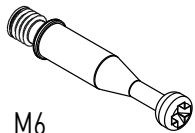
1/3



2/3



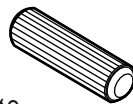
3/3



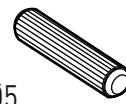
M6
13.07.01.108 x 8



13.07.01.110 x 8



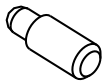
Ø8
13.01.01.111 x 8



Ø5
13.01.01.110 x 16



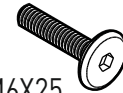
13.07.01.076 x 8



13.01.01.119 x 4



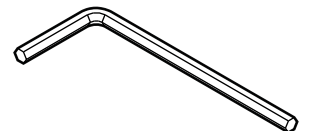
M6X13
13.03.01.021 x 1



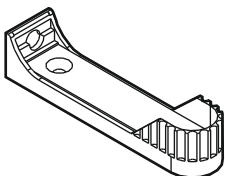
M6X25
13.03.01.027 x 2



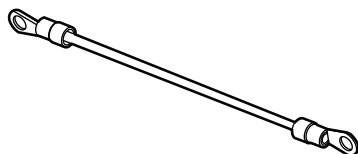
13.02.01.017 x 2



13.07.01.016 x 1



13.07.01.131 x 2



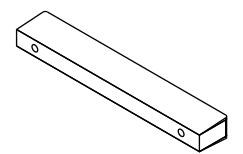
13.07.01.135 x 1



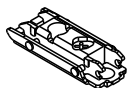
M4x27
13.02.01.029 x 4



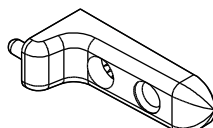
13.01.01.055 x 8



13.06.01.183 x 2



13.04.01.066 x 8



13.01.01.165 x 2



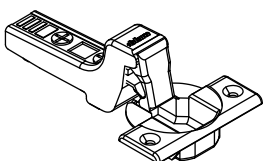
4X70
13.02.01.011 x 1



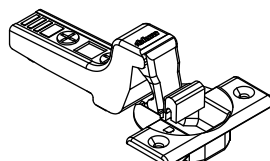
4X16
13.02.01.004 x 22



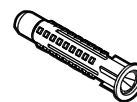
3,5X16
13.02.01.001 x 16



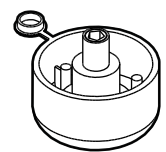
13.04.01.071 x 4



13.04.01.072 x 4

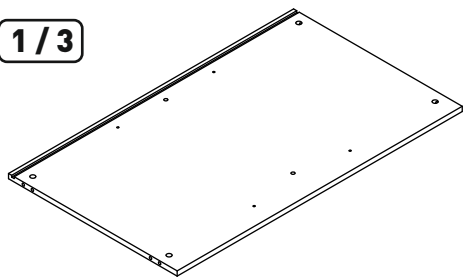


13.01.01.175 x 1

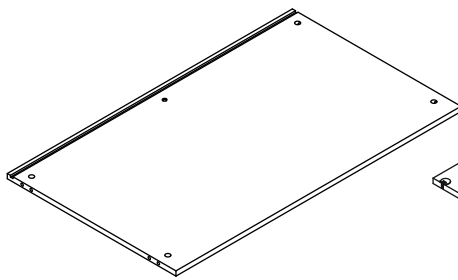


13.01.01.561 x 2

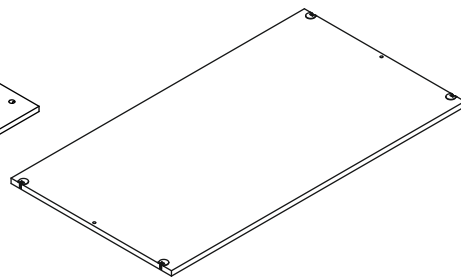
1/3



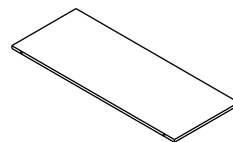
18.50.1001.004 x 1



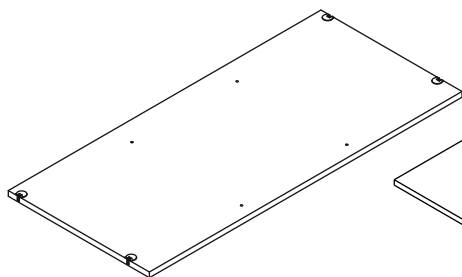
18.50.1001.003 x 1



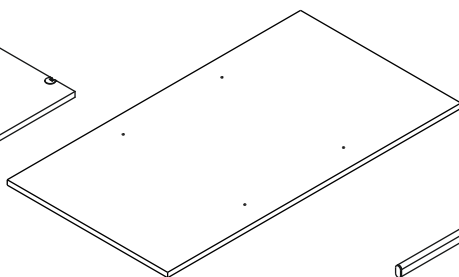
18.50.1001.005 x 1



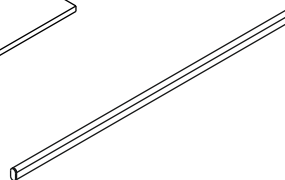
18.50.1001.009 x 2



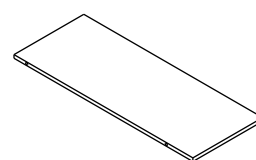
18.50.1001.007 x 1



18.50.1001.006 x 1

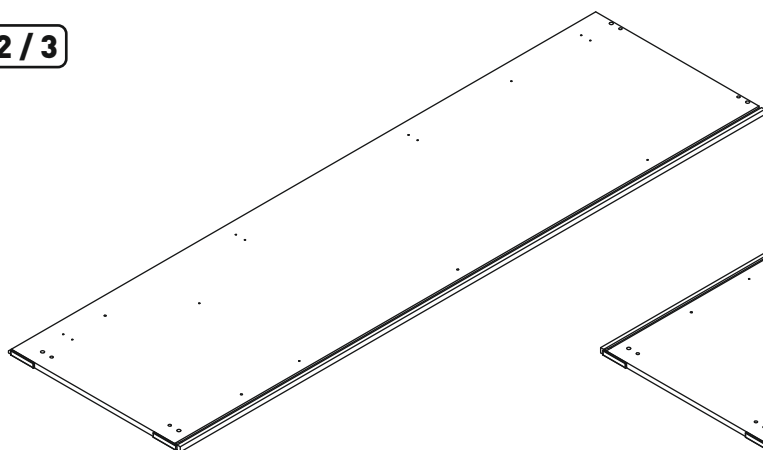


18.50.1001.201 x 1

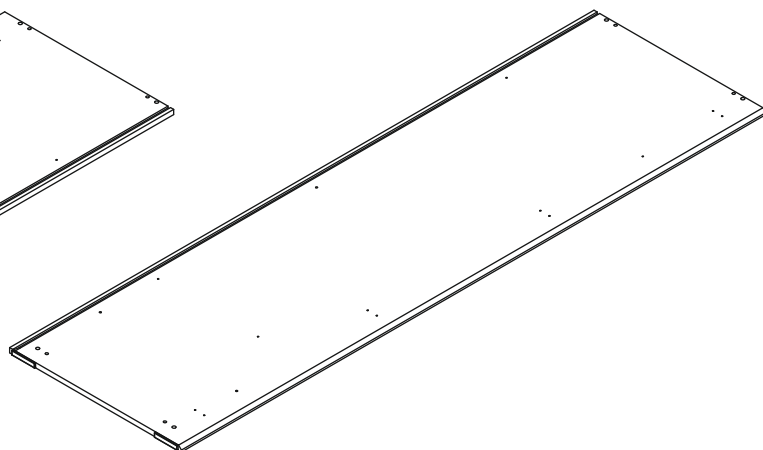


18.50.1001.008 x 2

2/3

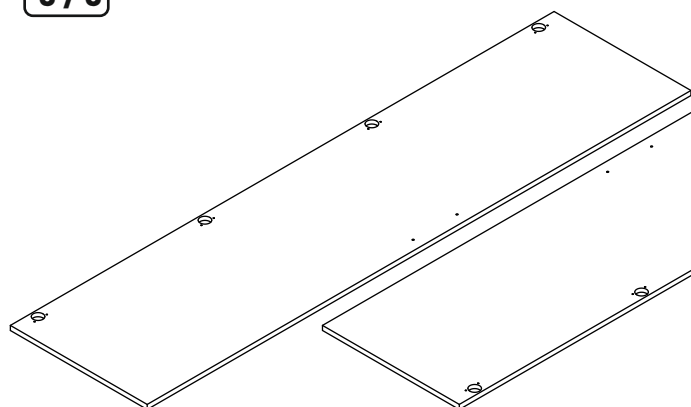


18.50.1001.001 x 1

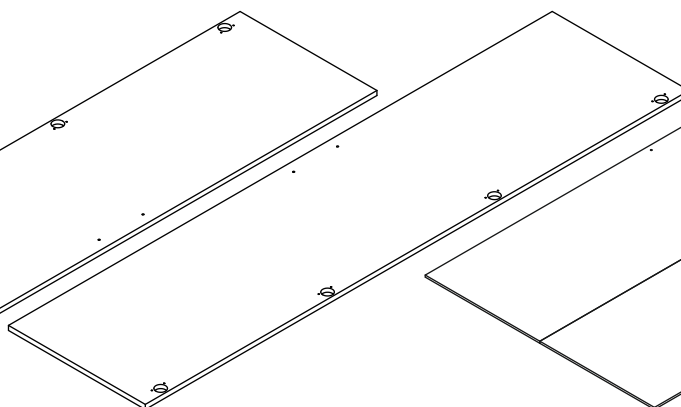


18.50.1001.002 x 1

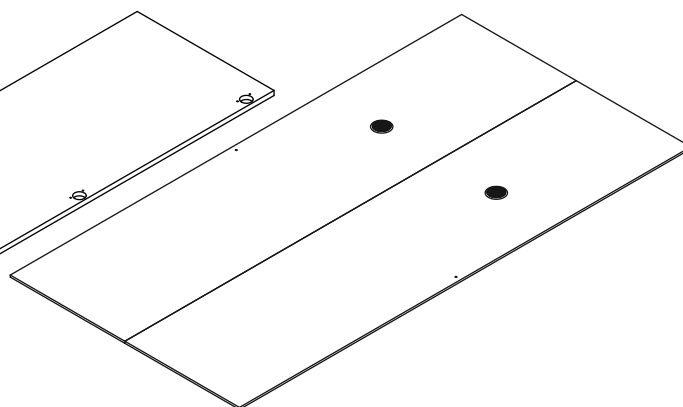
3/3



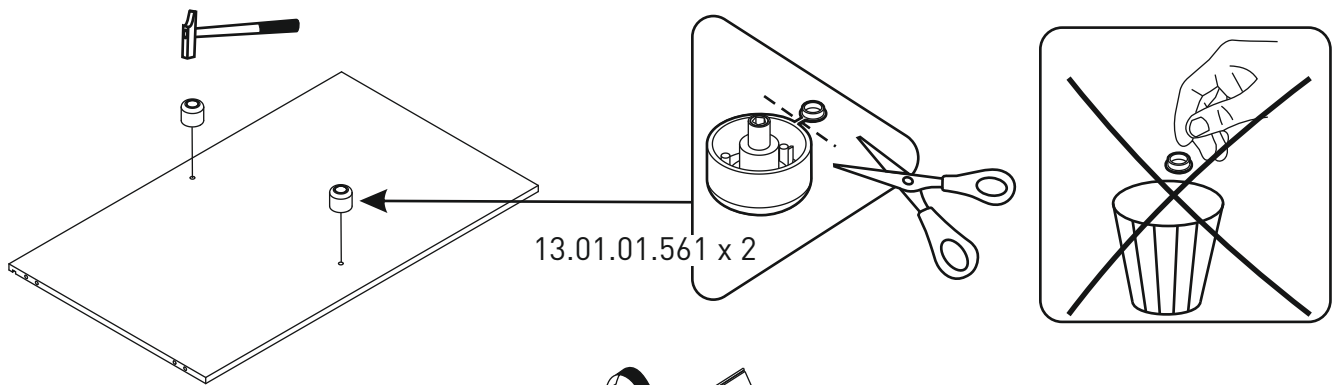
18.50.1001.010 x 1



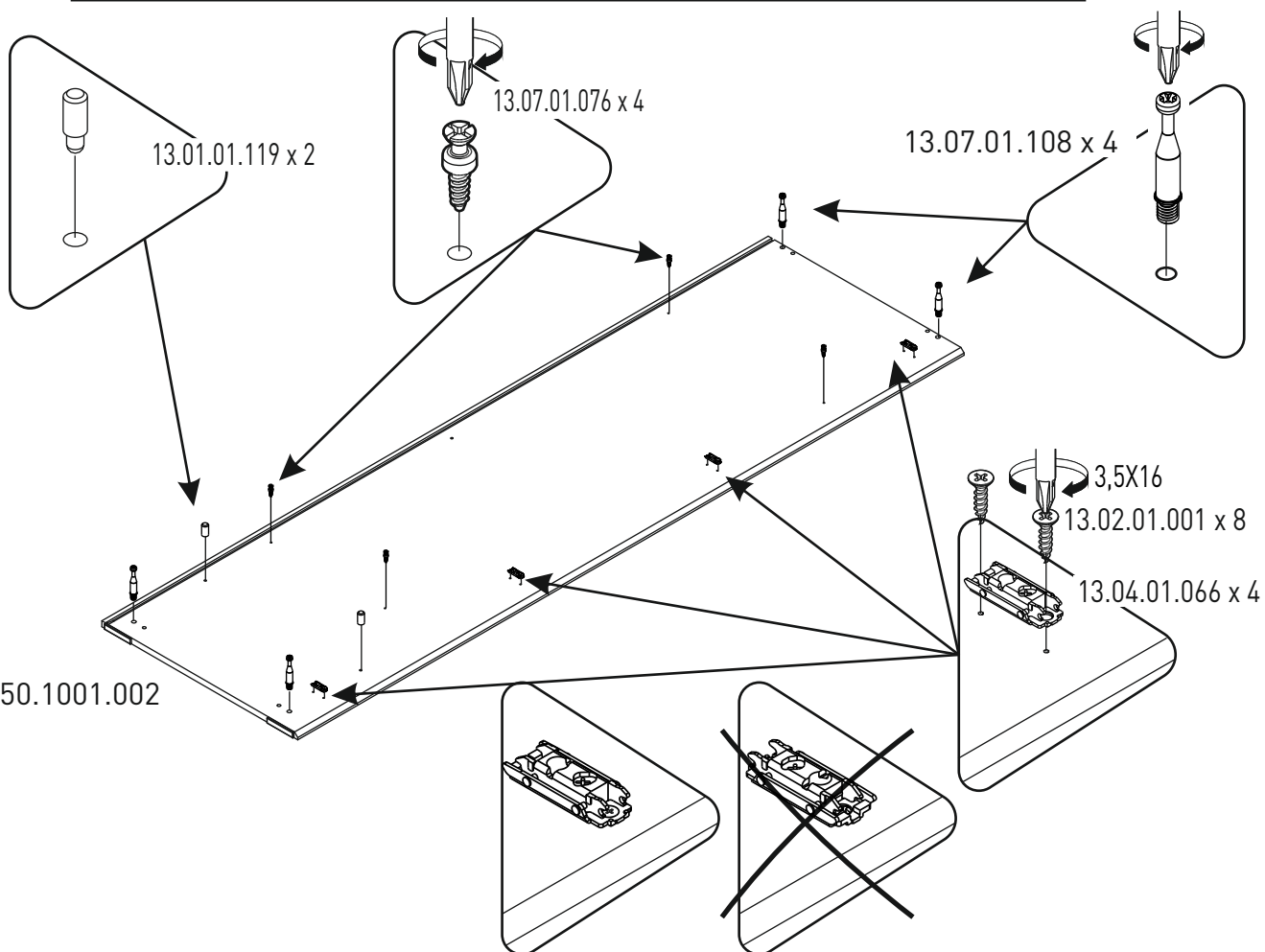
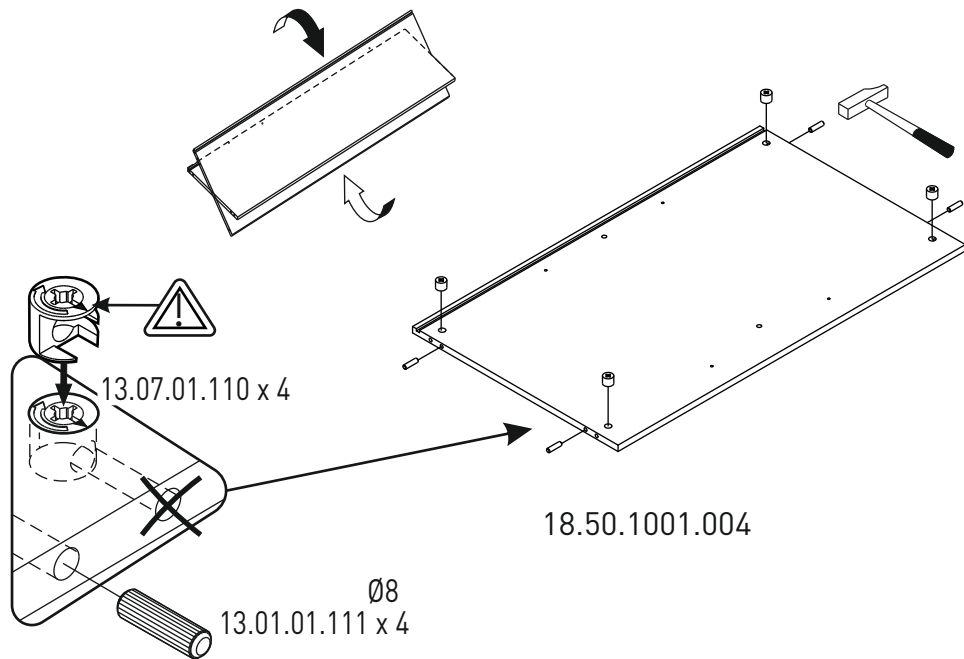
18.50.1001.011 x 1



18.50.1001.014 x 1

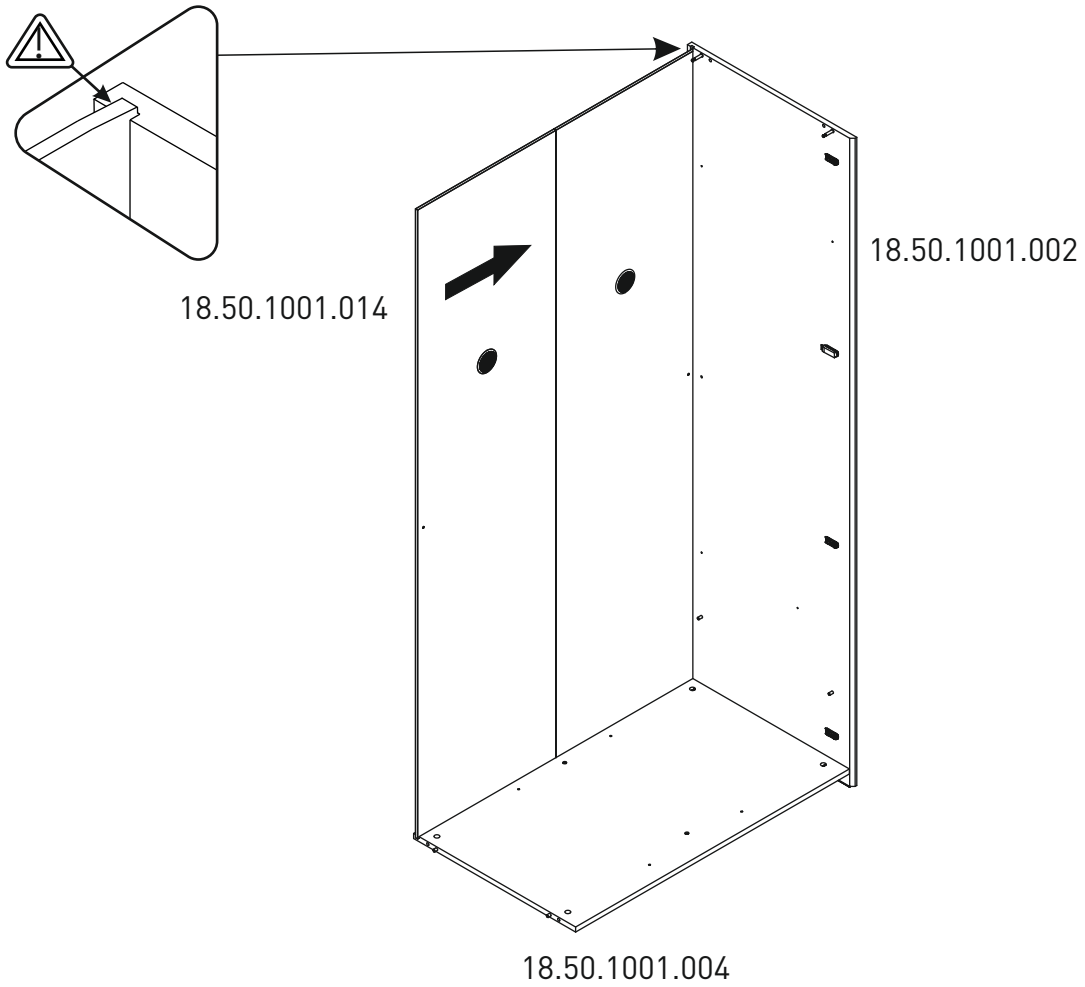
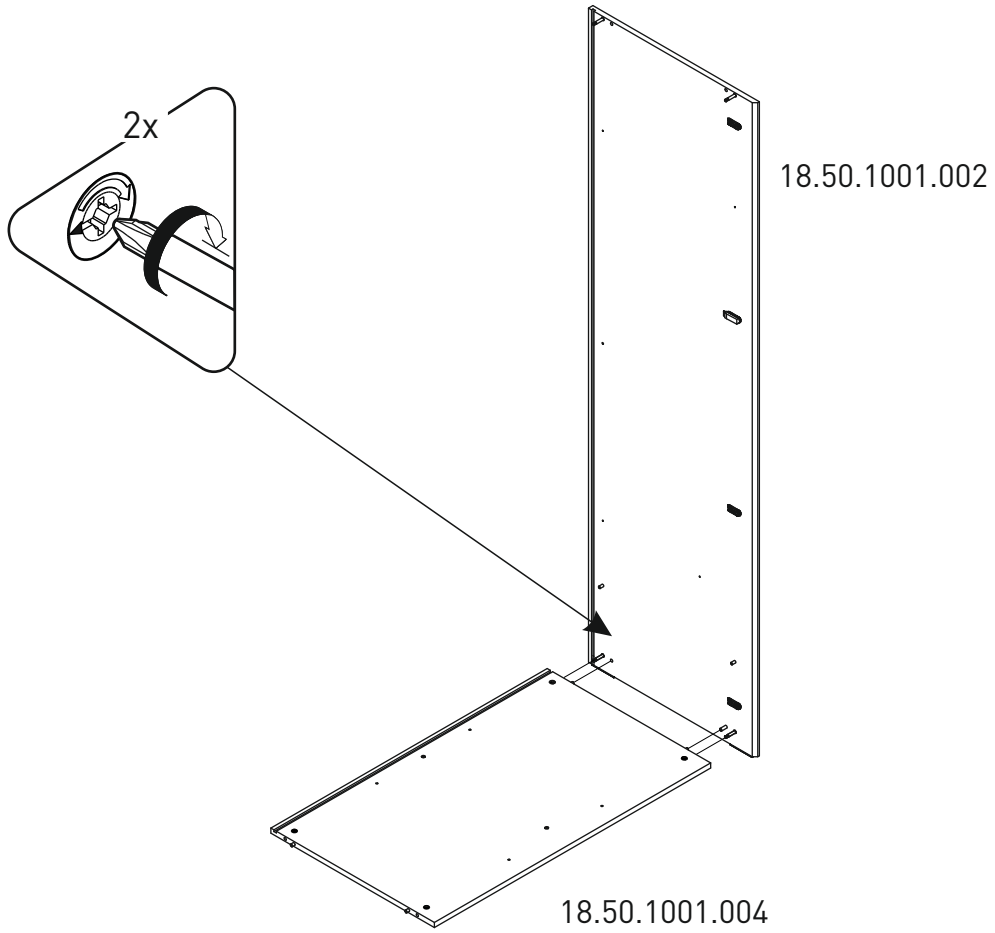


1



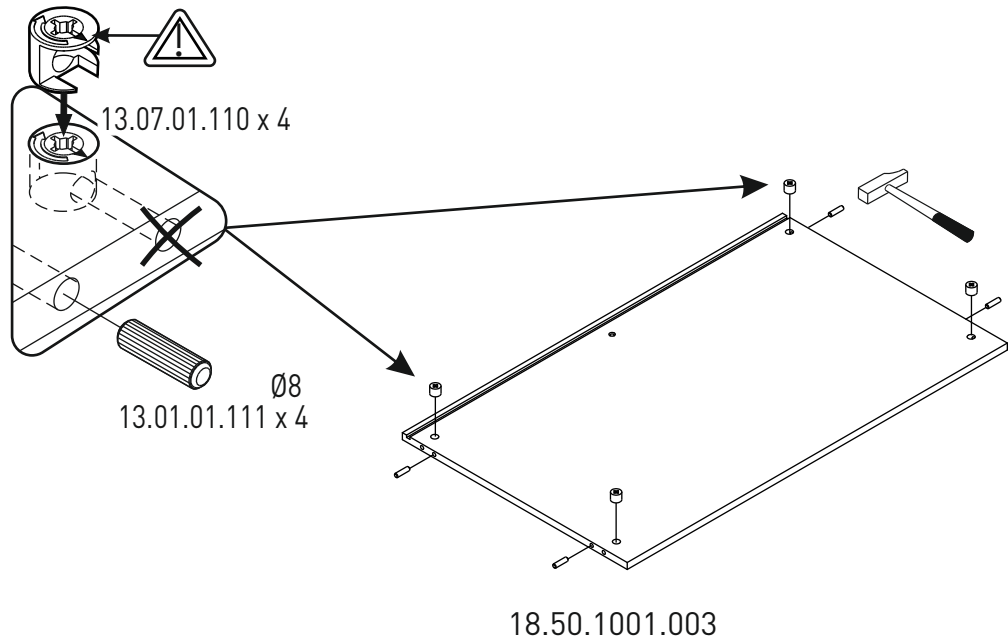
2

3

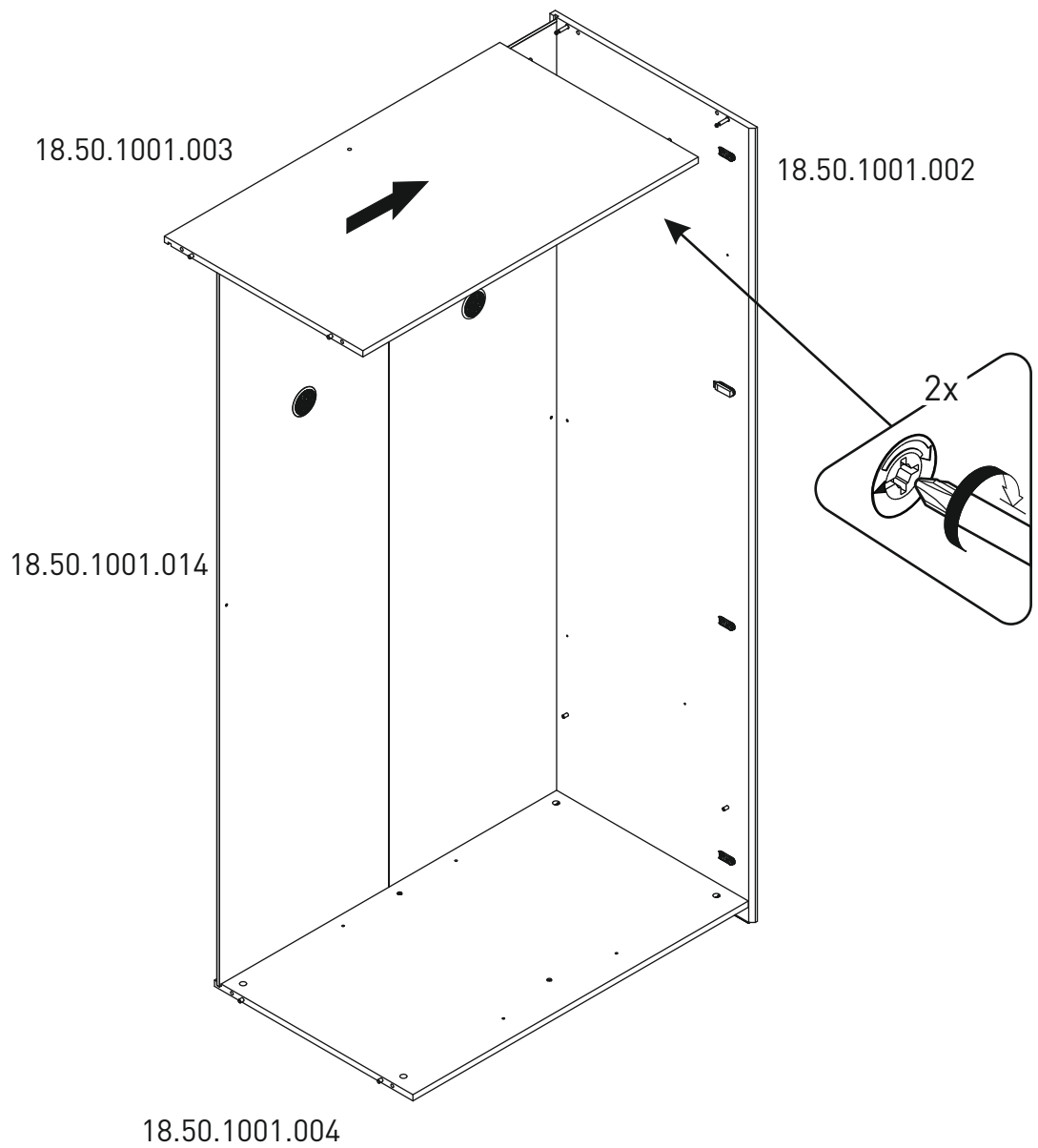


4

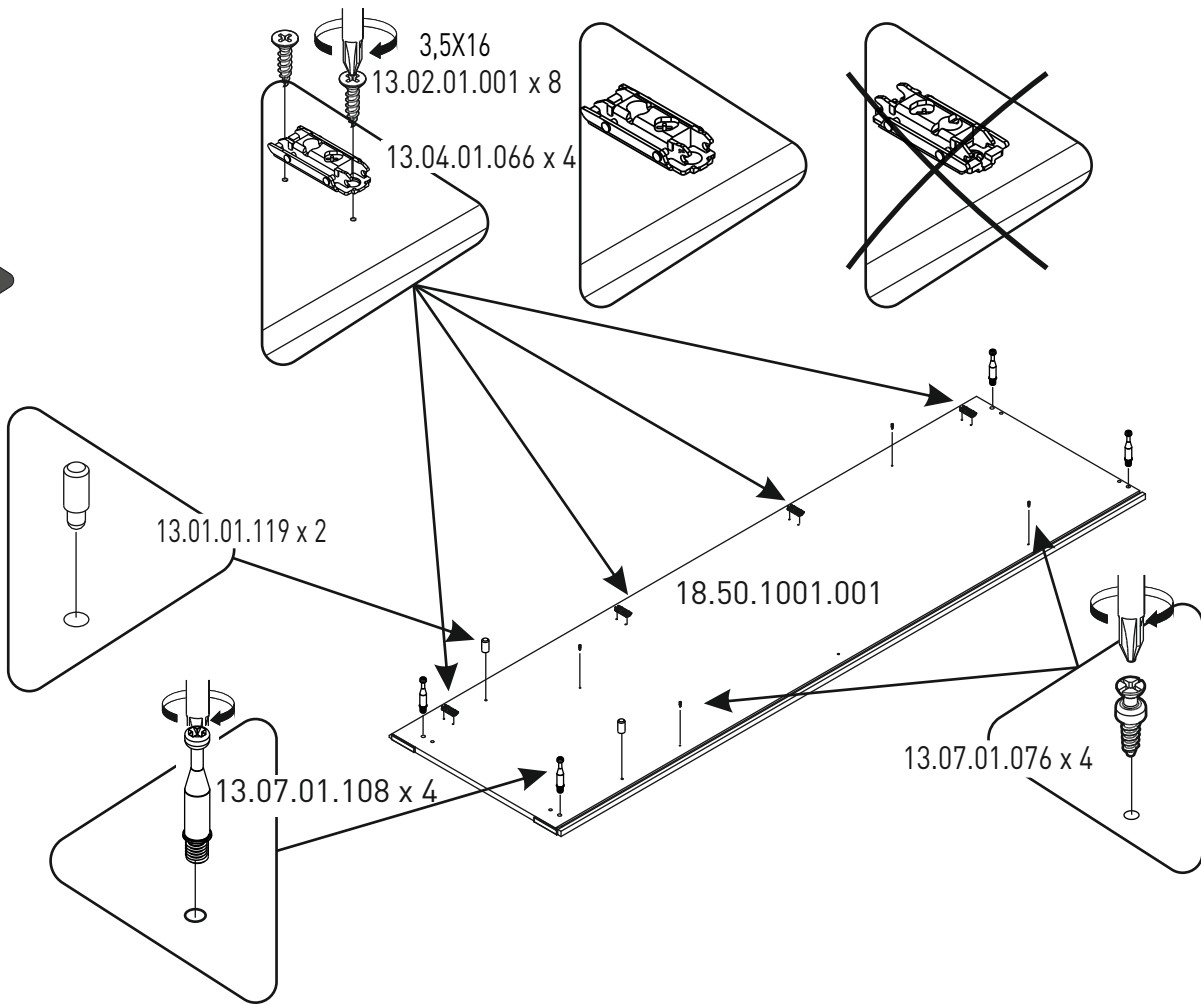
5



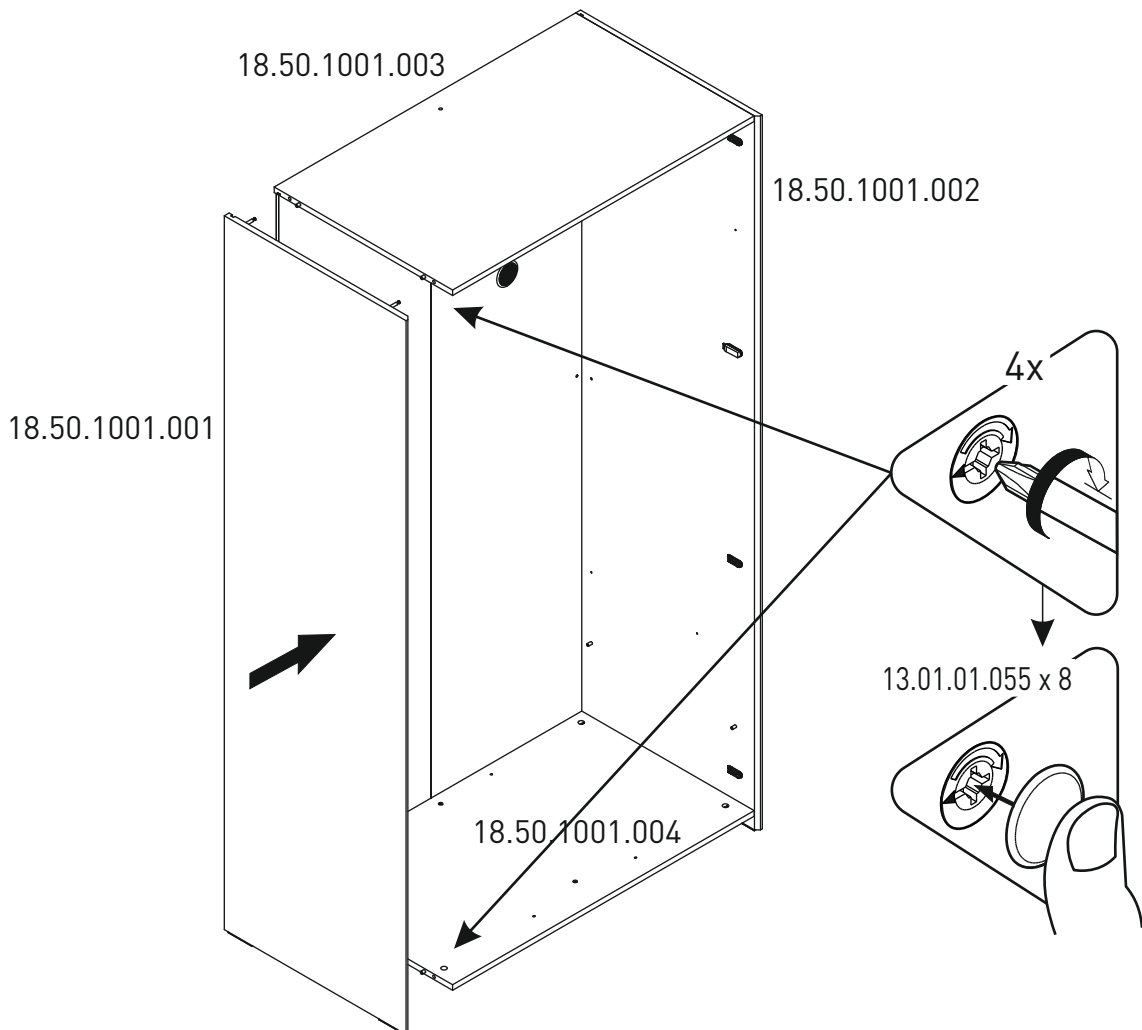
6



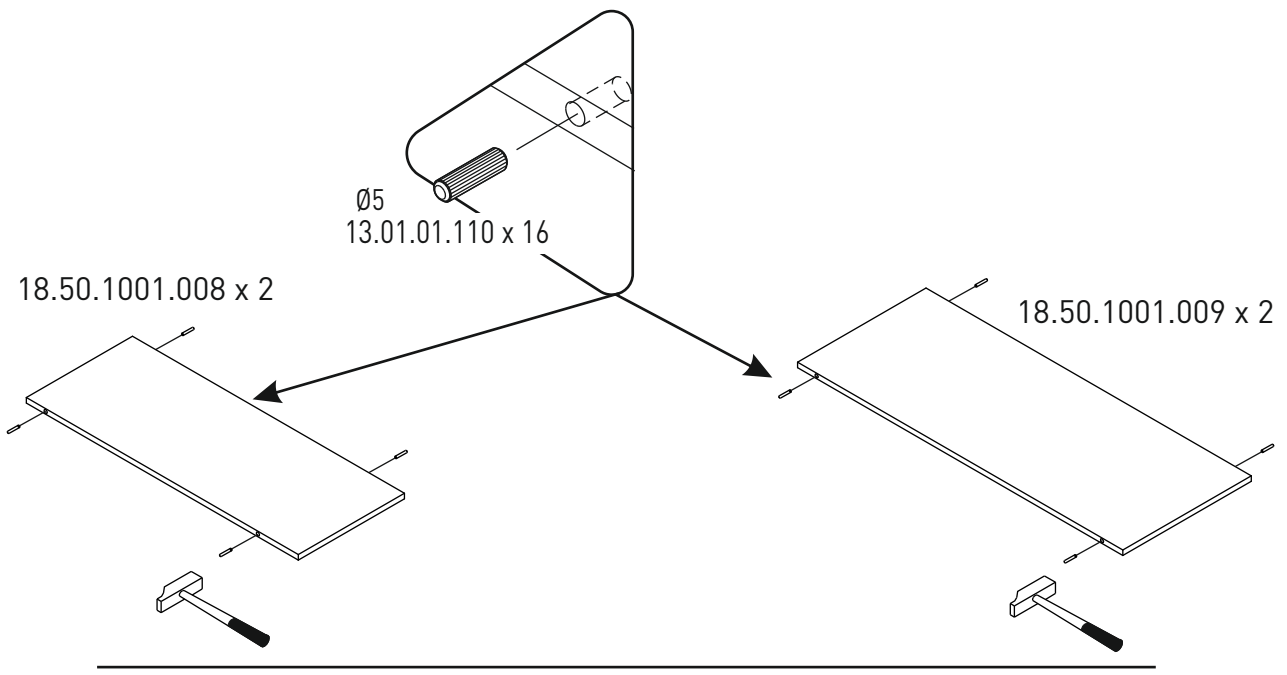
7



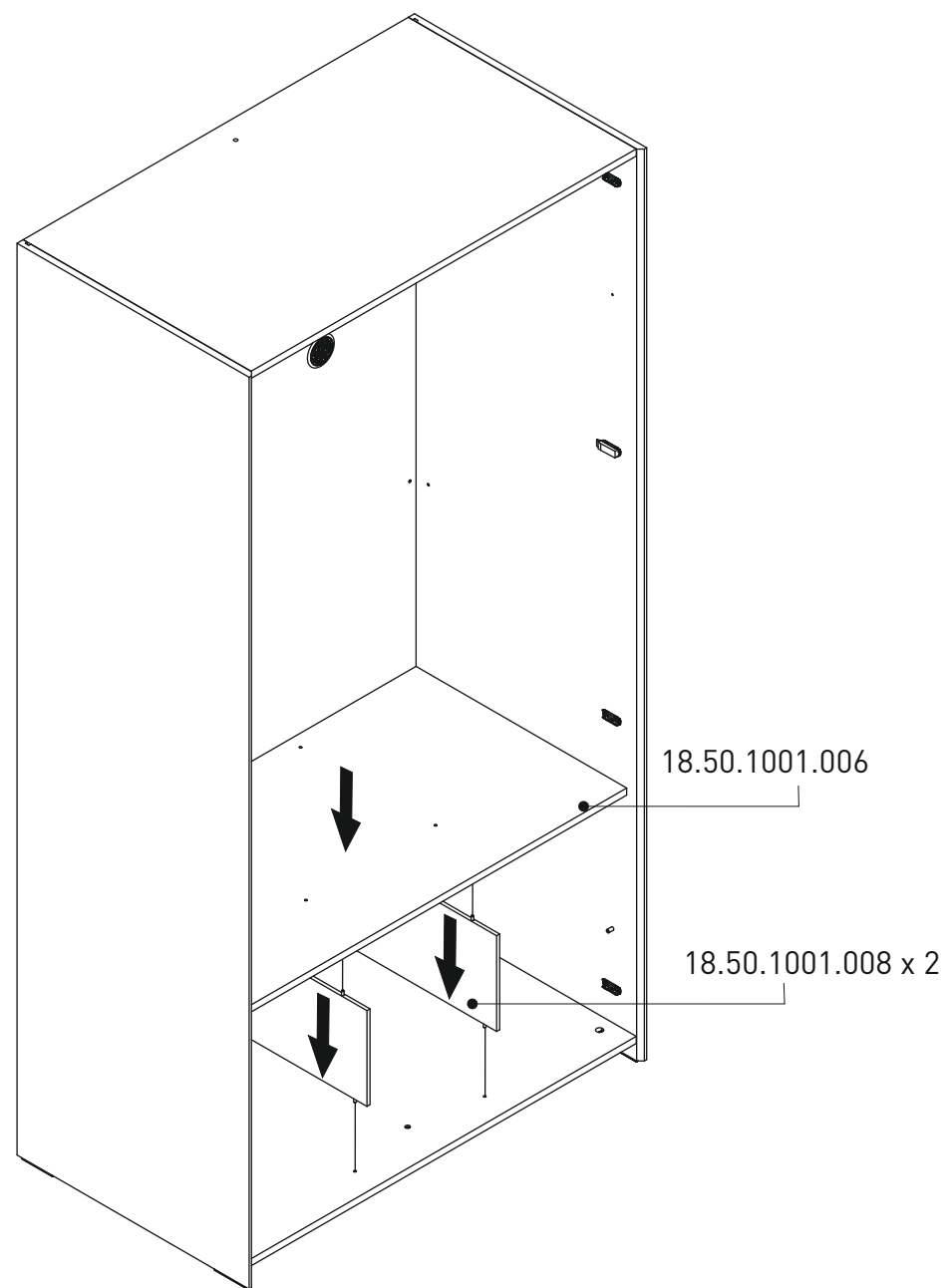
8



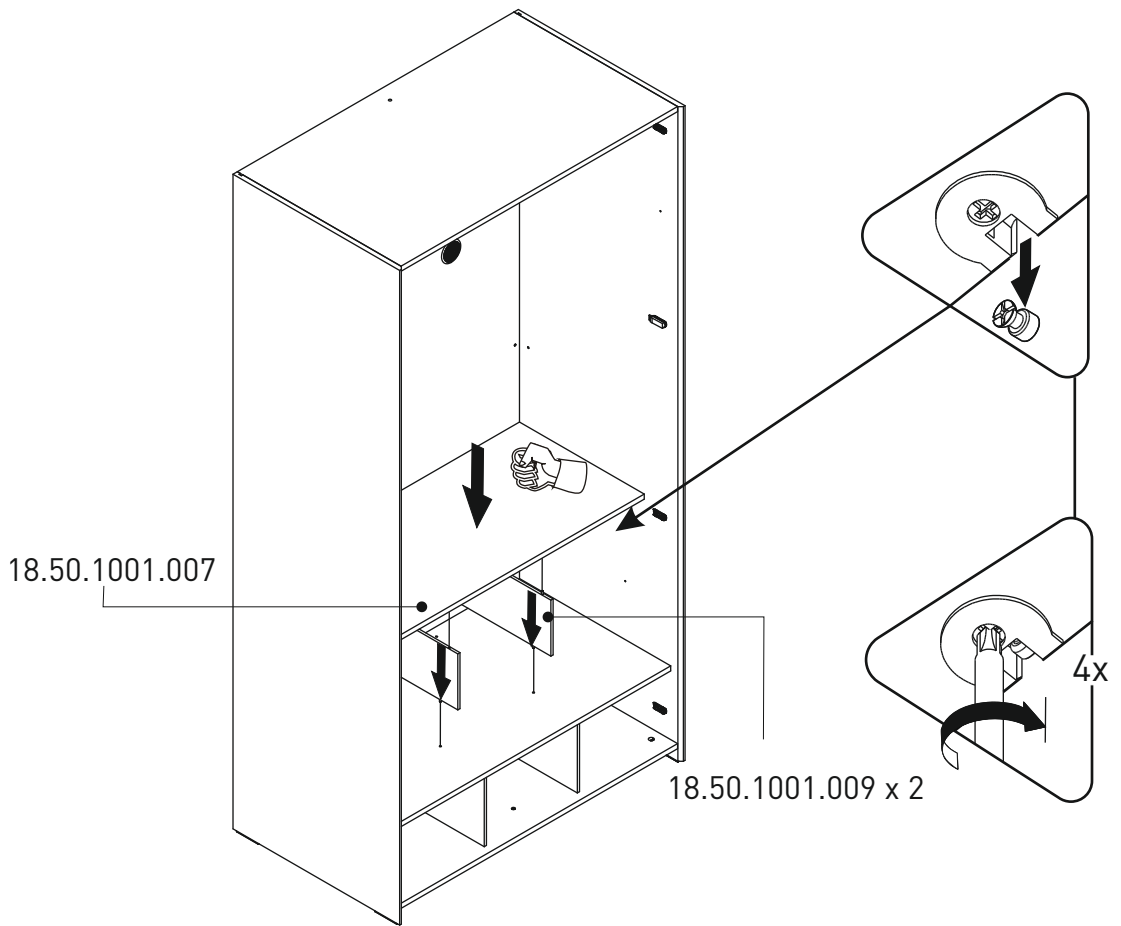
9



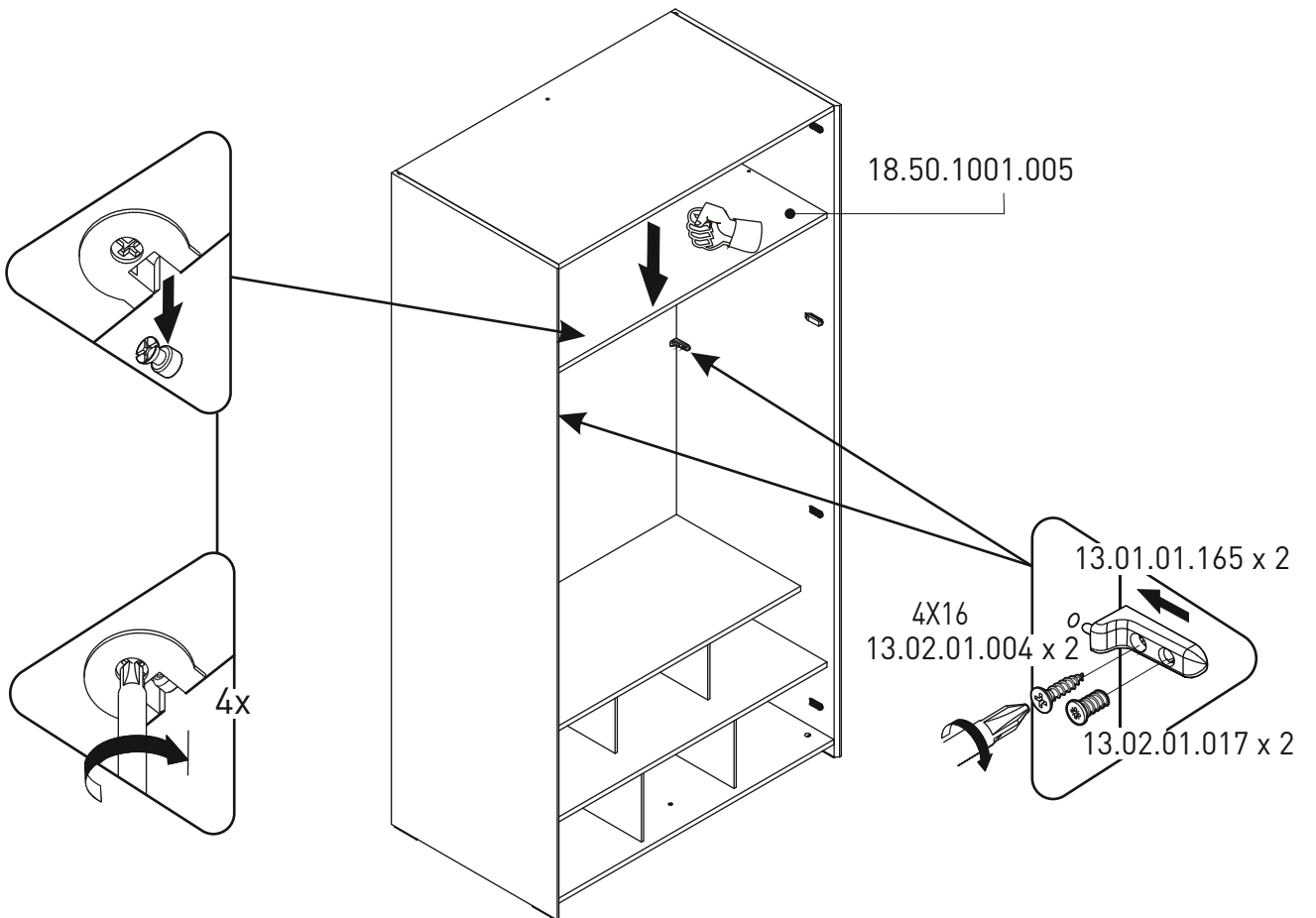
10



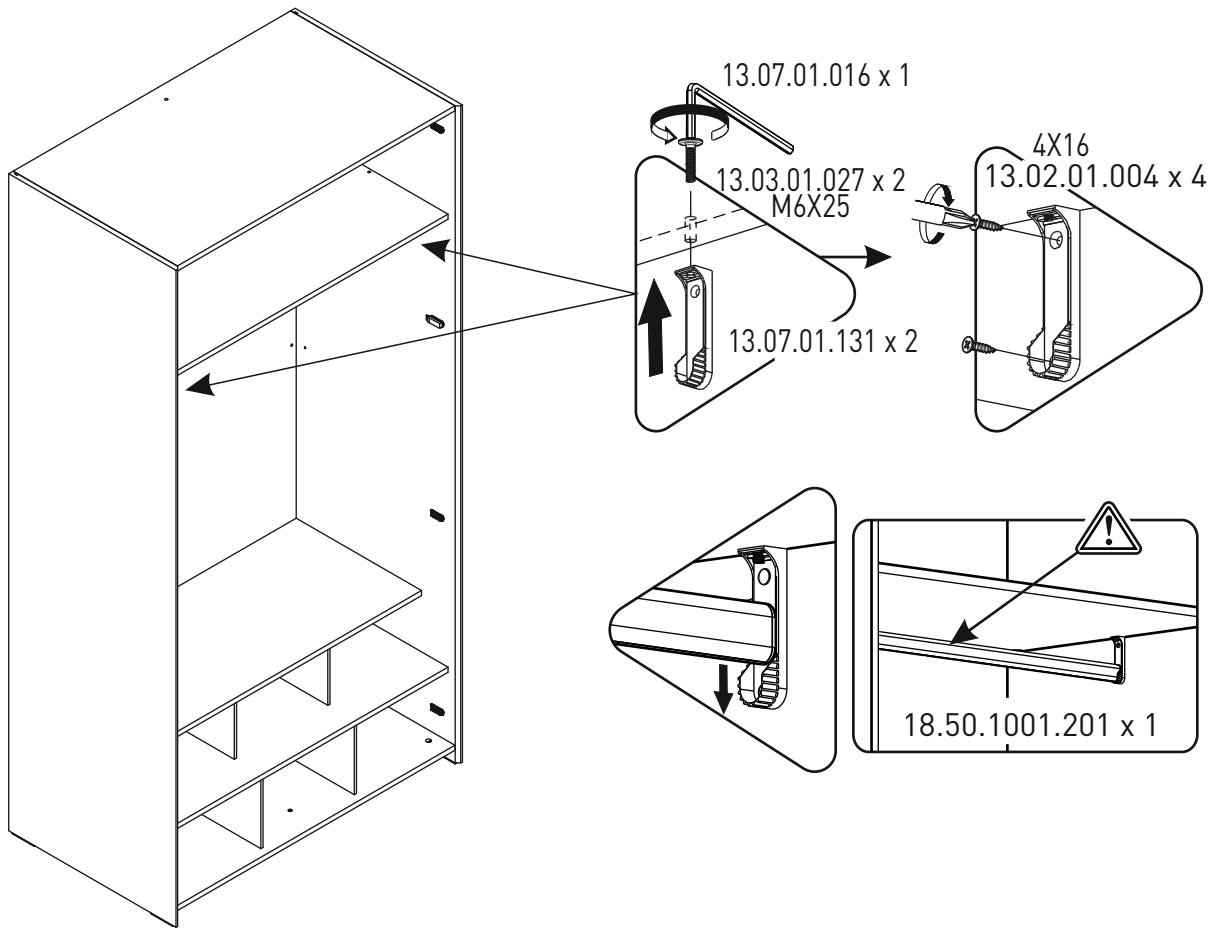
11



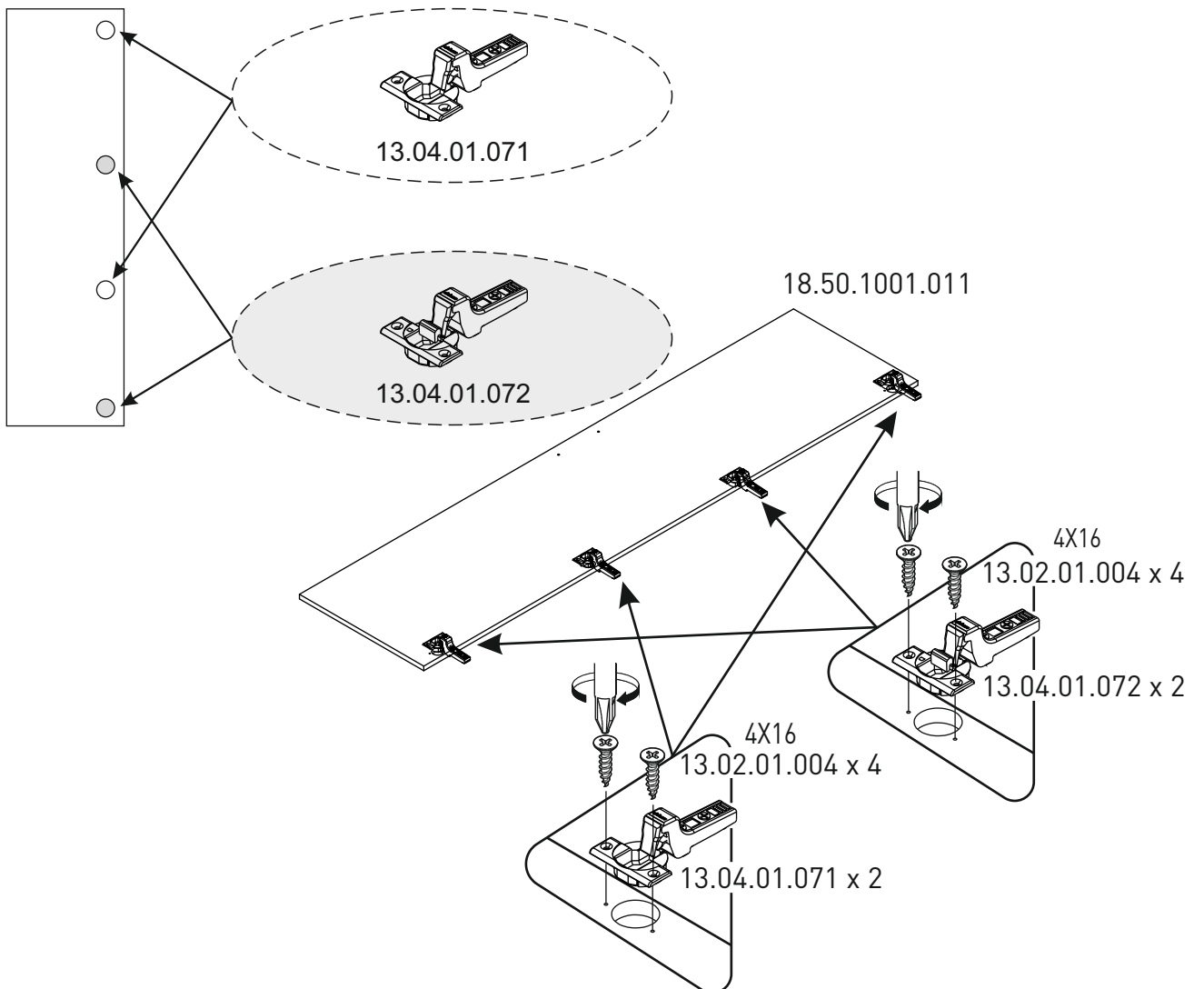
12



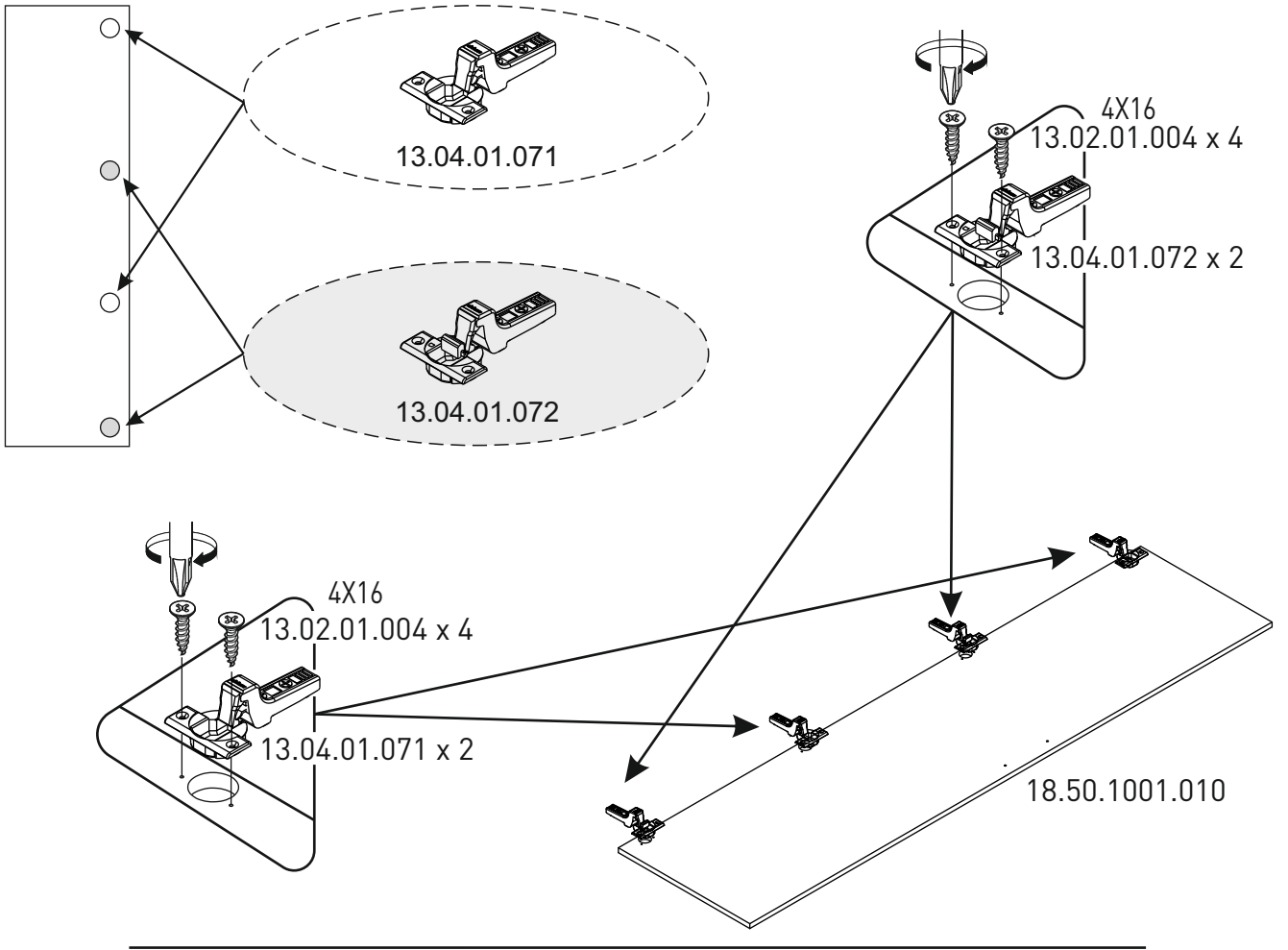
13



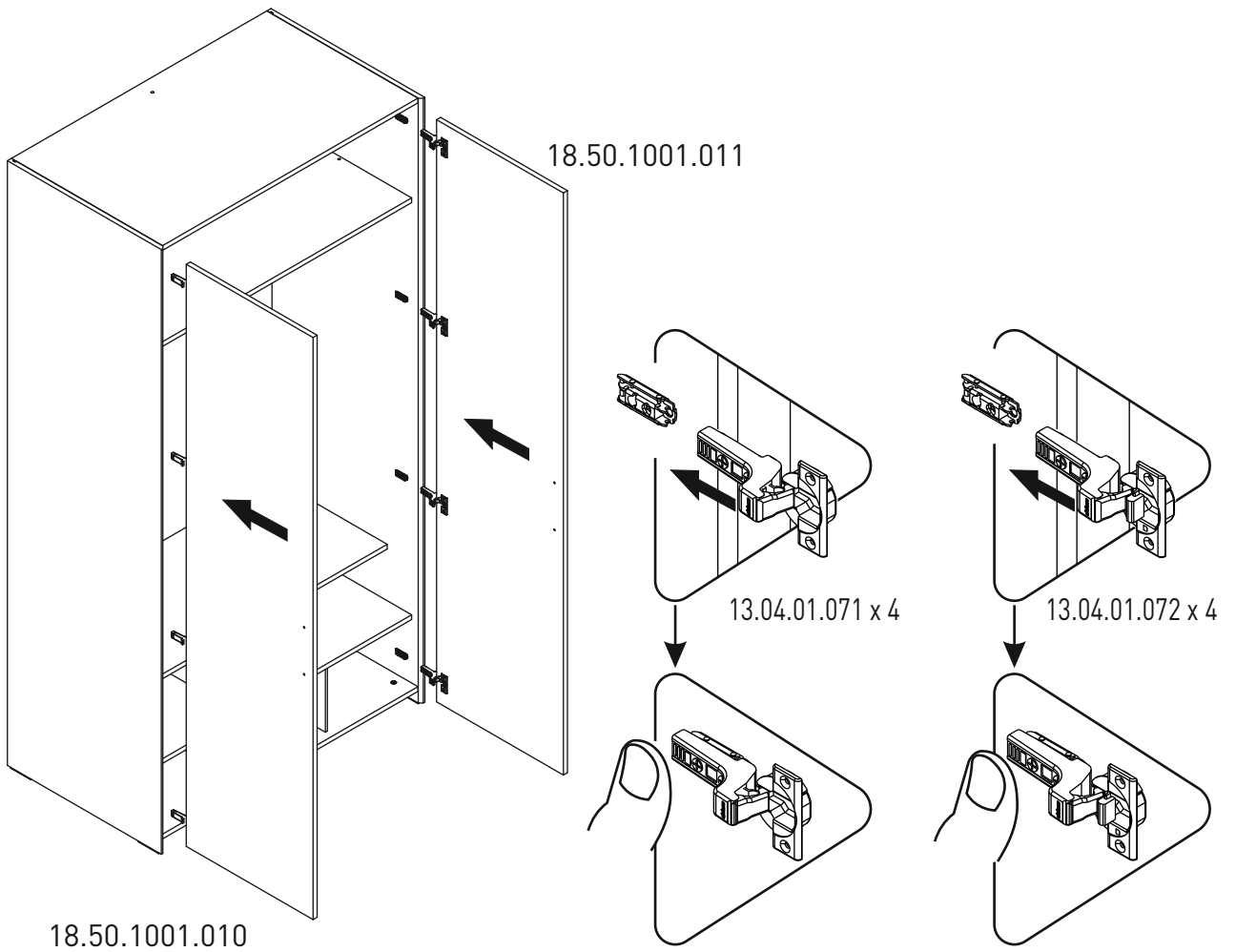
14



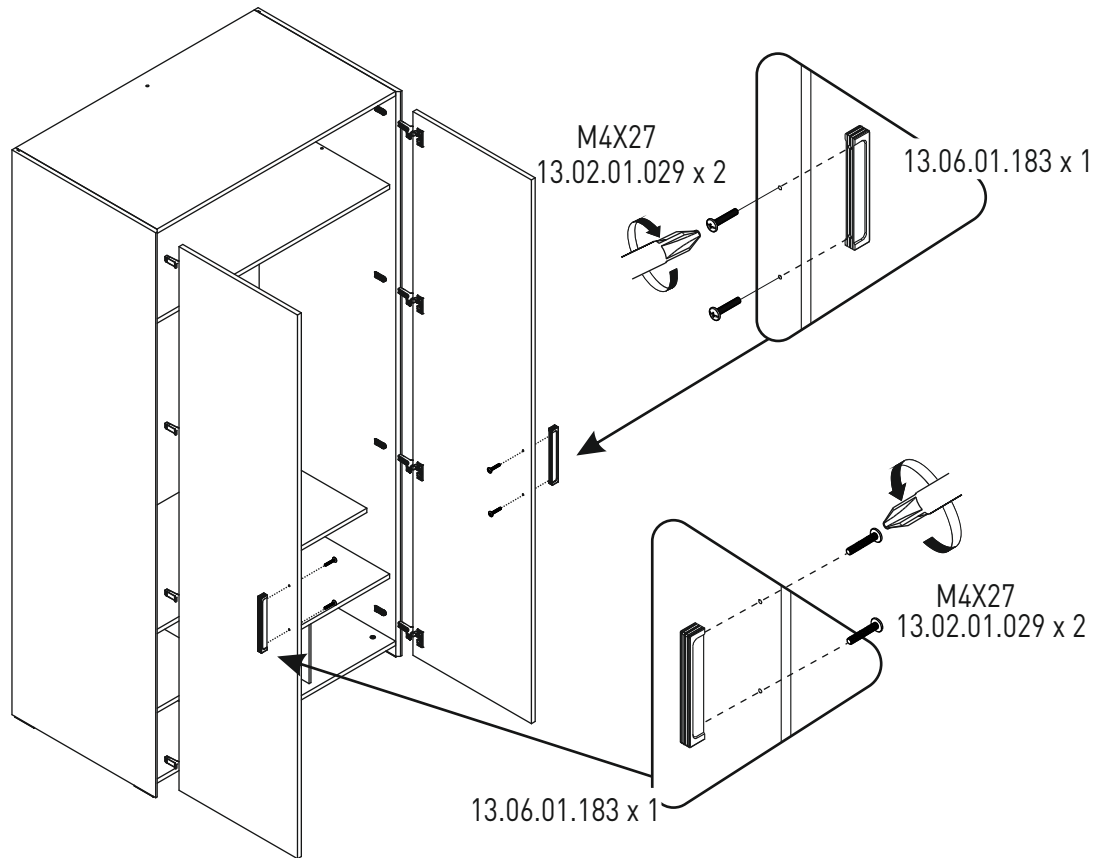
15



16



17



18

