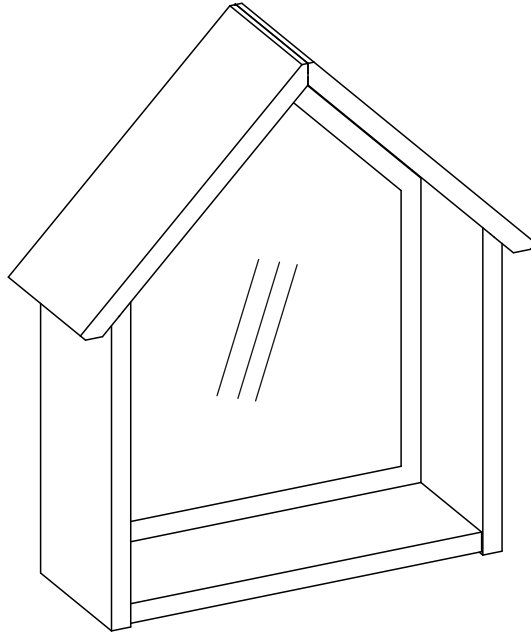
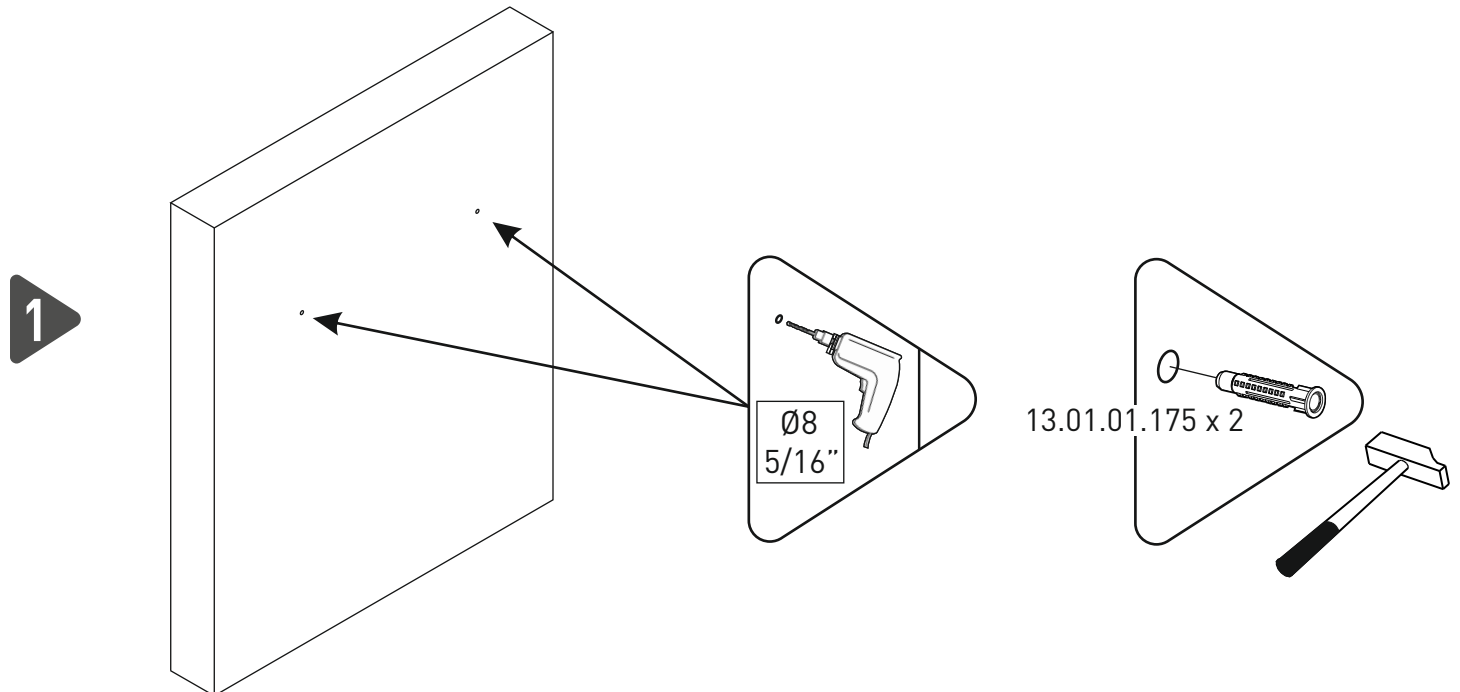
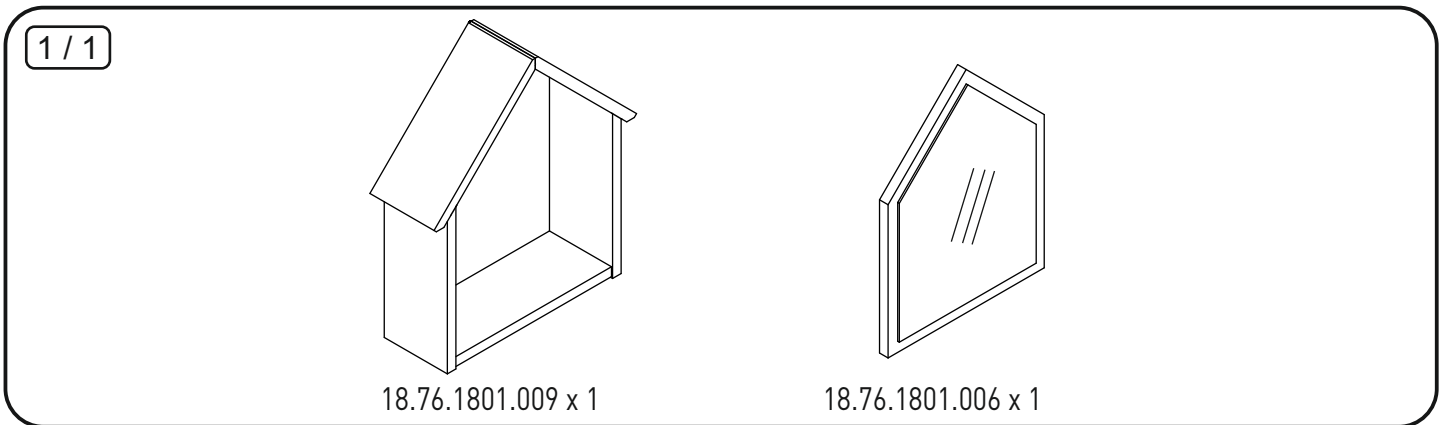
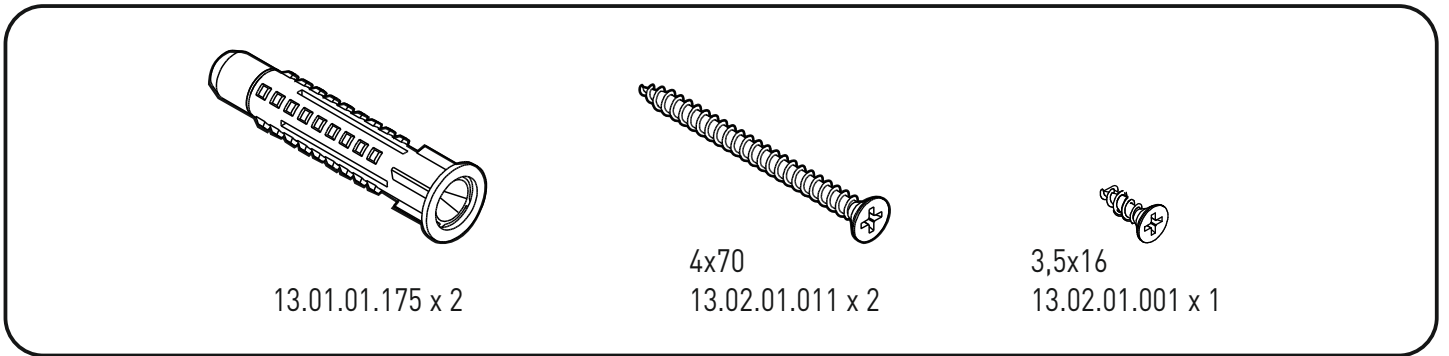
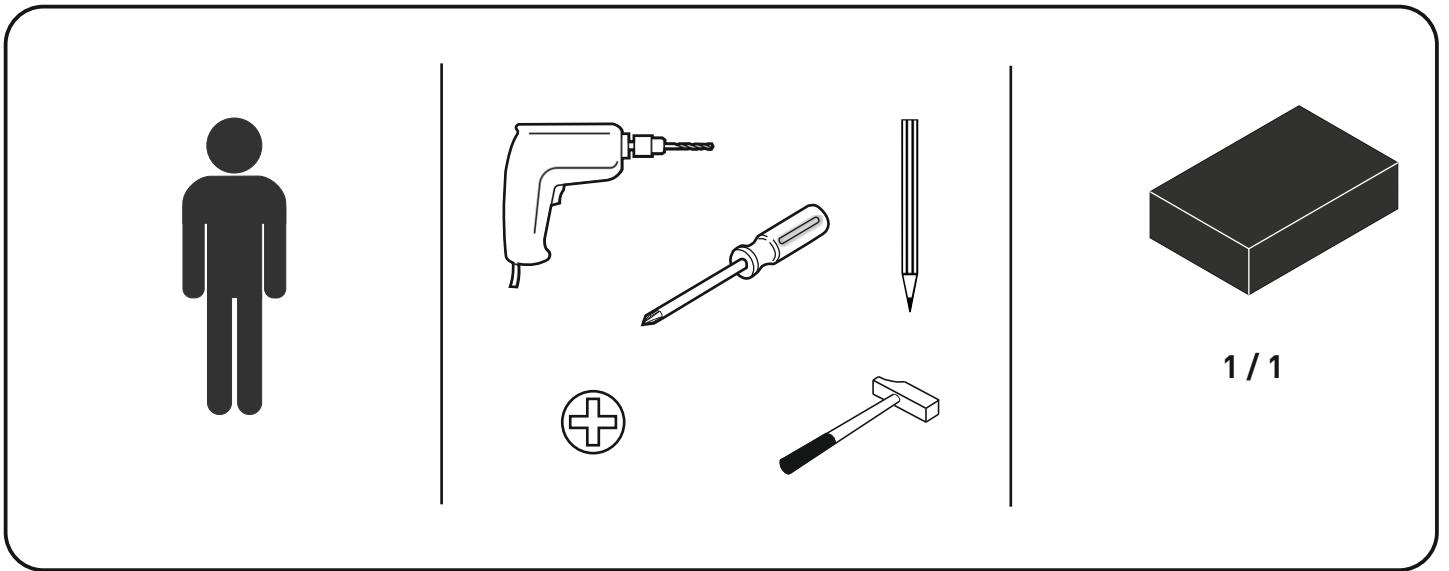
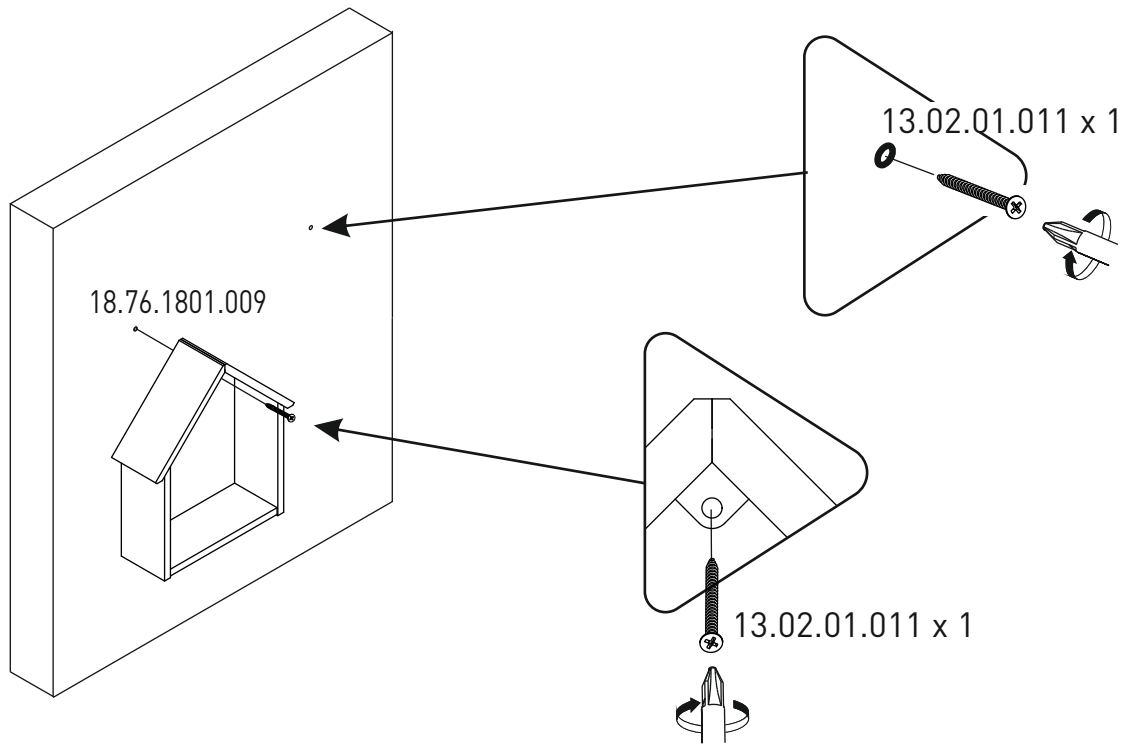


**20.76.1801.00**

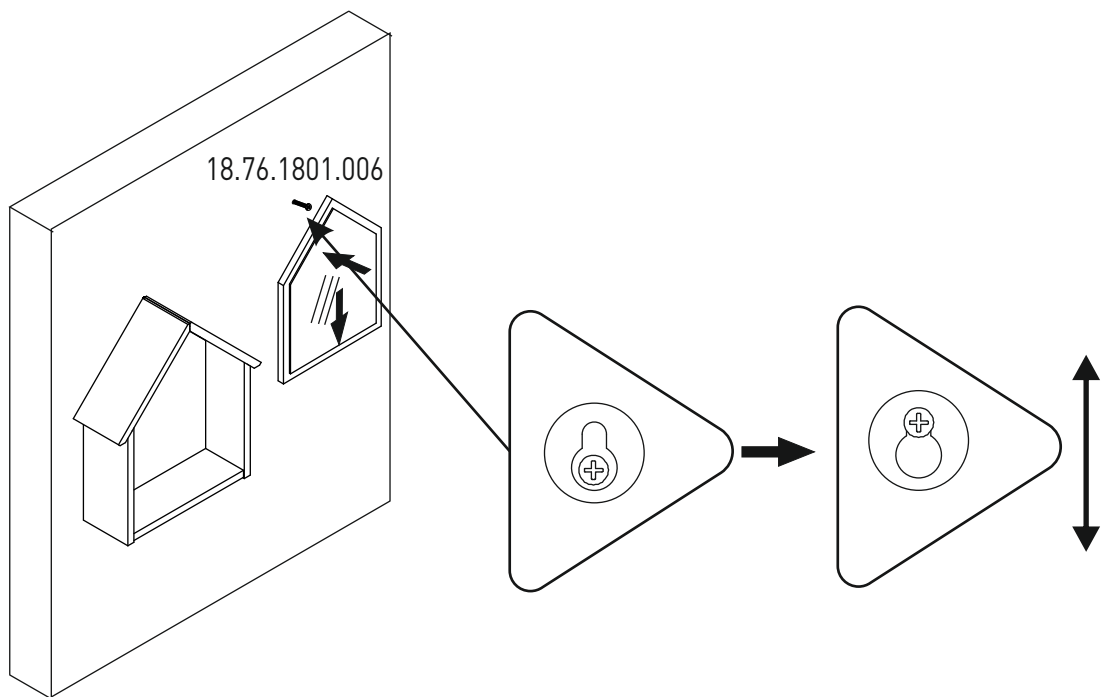




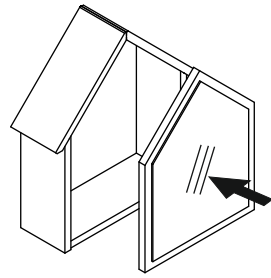
2



3

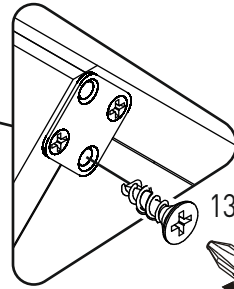
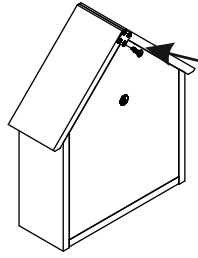


18.76.1801.008

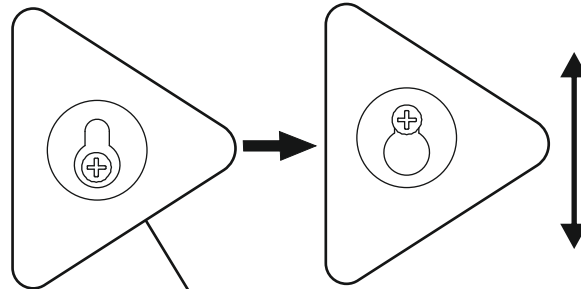


18.76.1801.005

4



13.02.01.001 x 1



5

