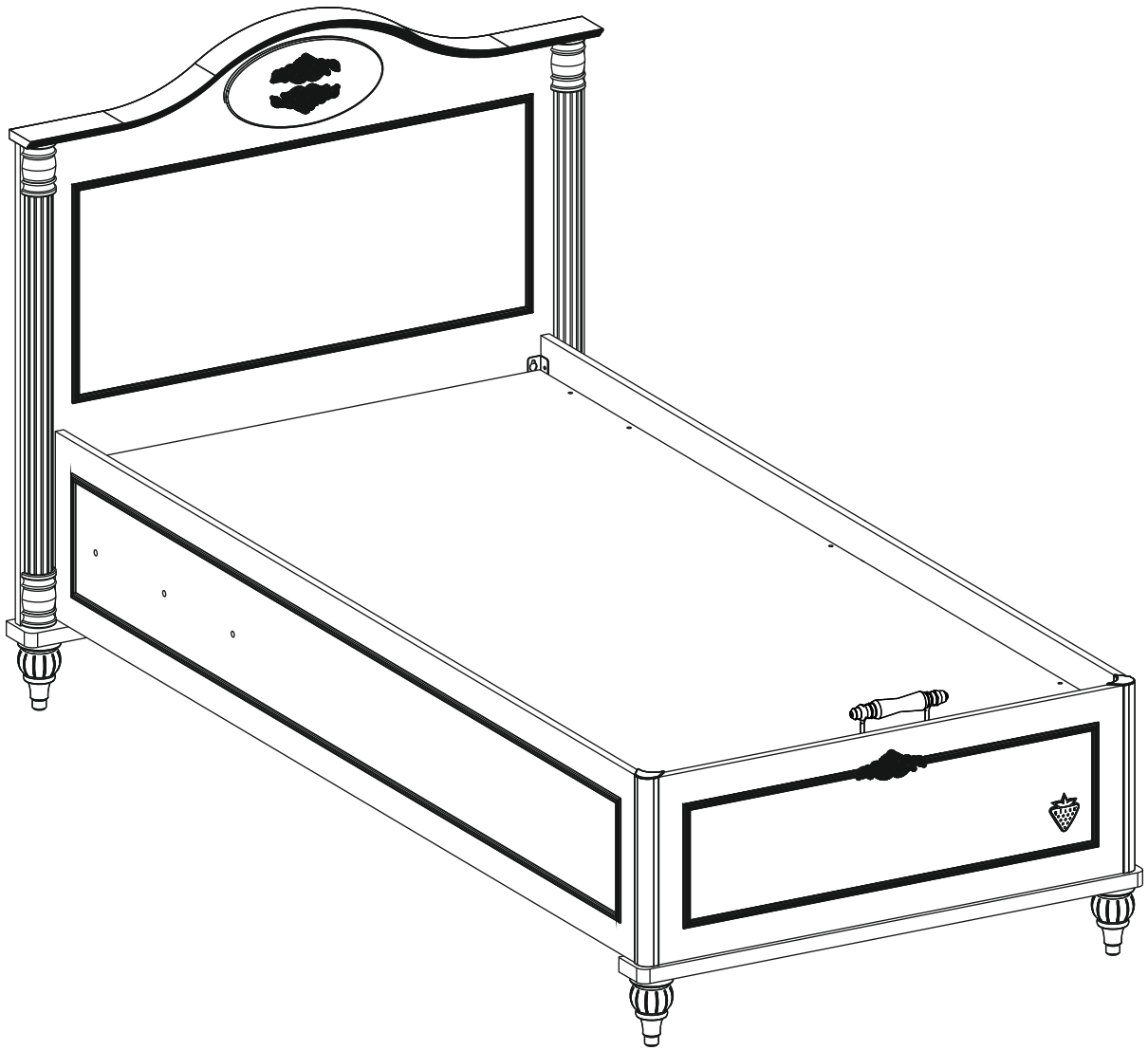
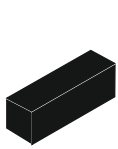
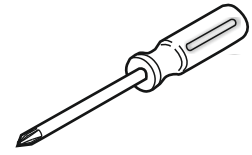
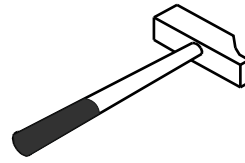
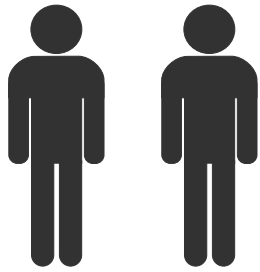


**20.21.1709.00**

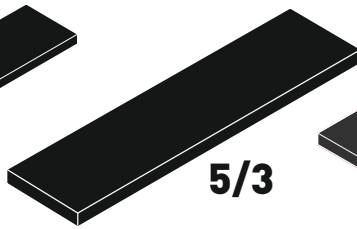




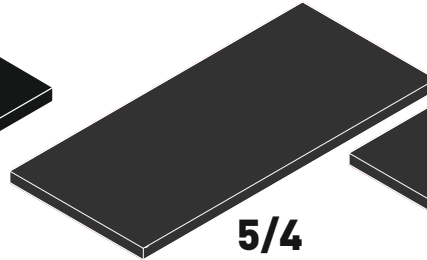
**5/1**



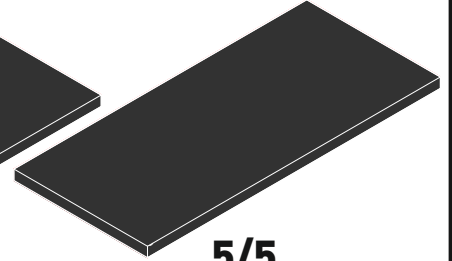
**5/2**



**5/3**



**5/4**



**5/5**



M6X55  
13.03.01.039 x 12



M6X40  
13.03.01.035 x 4



M6X35  
13.03.01.034 x 4



M6X35  
13.03.01.033 x 4



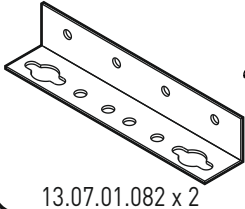
M6X15  
13.03.01.024 x 6



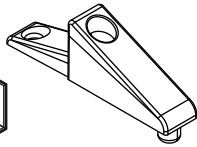
M6X20  
13.03.01.026 x 6



13.02.01.015 x 8



13.07.01.082 x 2



13.01.01.247 x 6



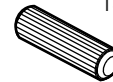
13.07.01.016 x 1



13.07.01.093 x 14



13.02.01.017 x 42



13.01.01.111 x 8

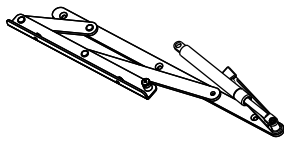


M6X13  
13.03.01.021 x 8

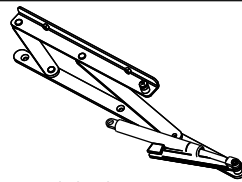


M6X15  
13.03.01.023 x 4

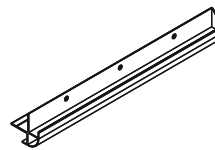
**5/1**



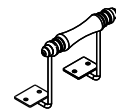
13.07.01.440 x 1



13.07.01.441 x 1

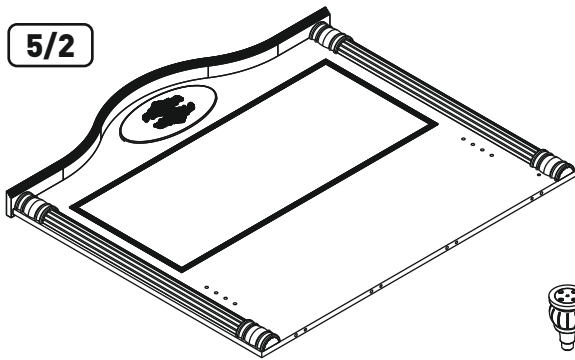


18.21.1709.202 x 2



13.06.01.152 x 1

**5/2**

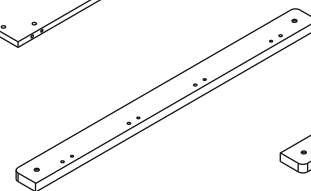
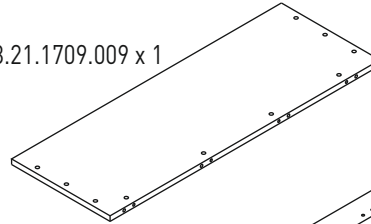


18.21.1709.001 x 1

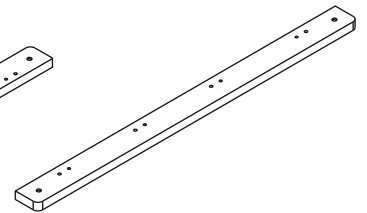


13.01.01.293 x 4

18.21.1709.009 x 1

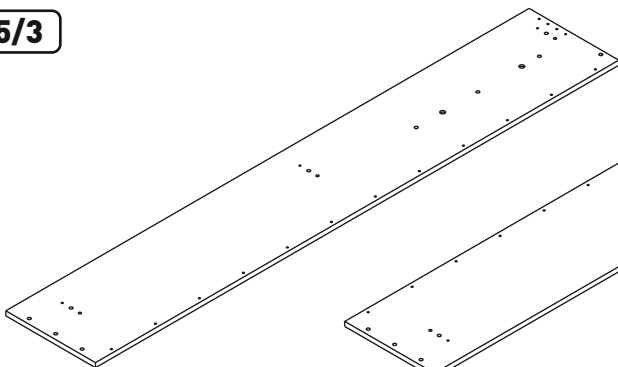


18.21.1709.012 x 1

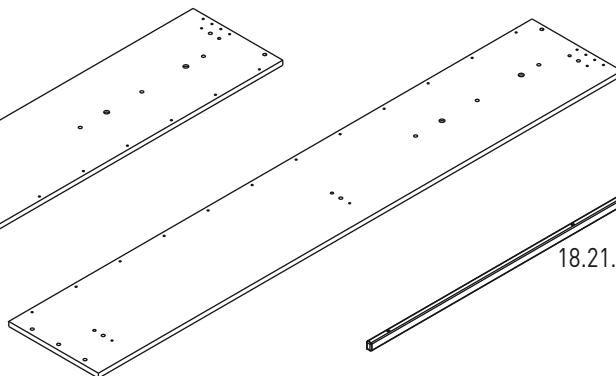


18.21.1709.011 x 1

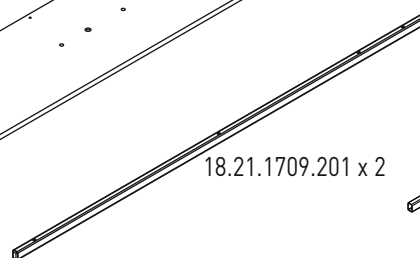
**5/3**



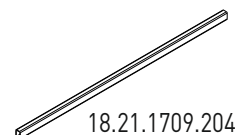
18.21.1709.005 x 1



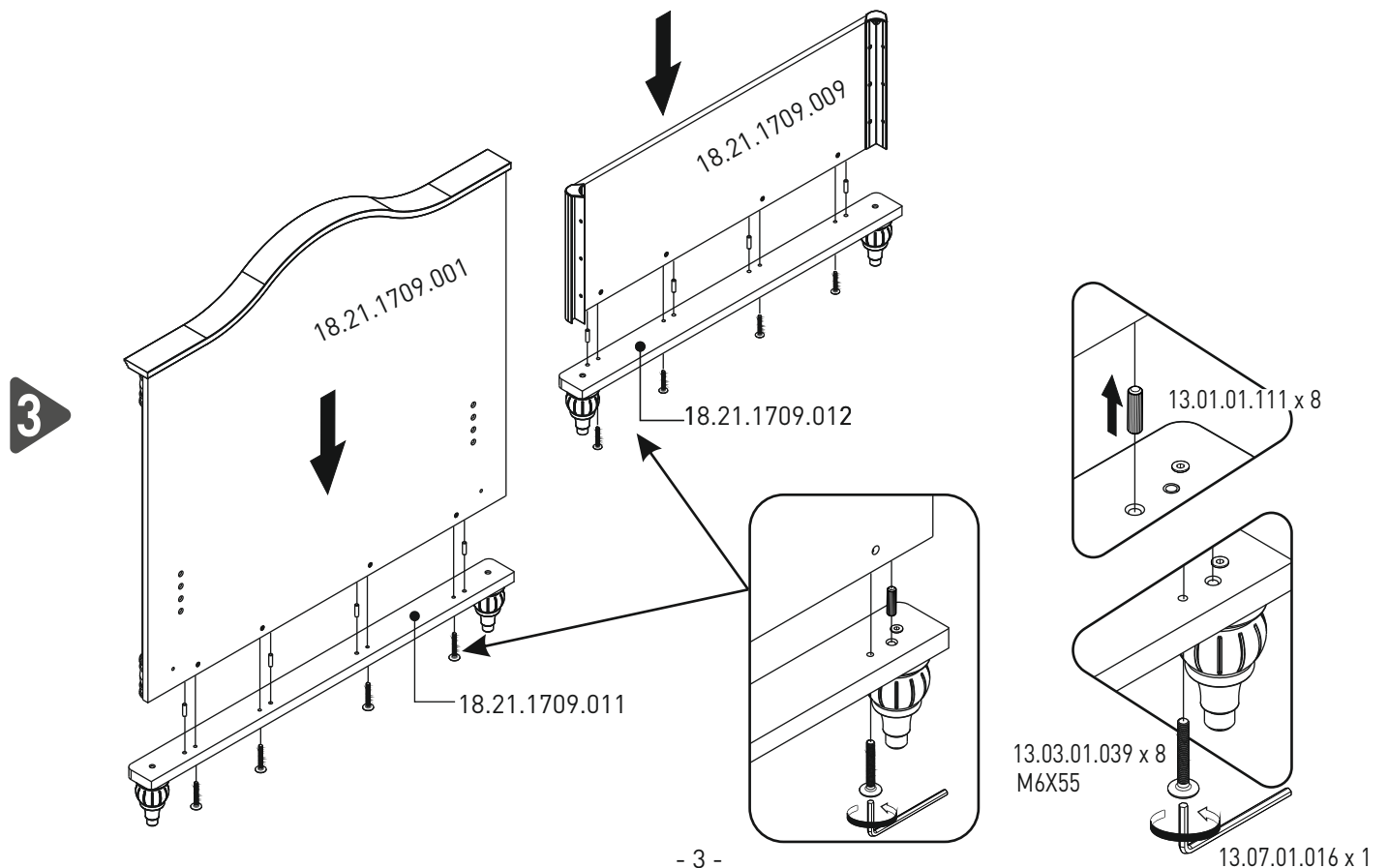
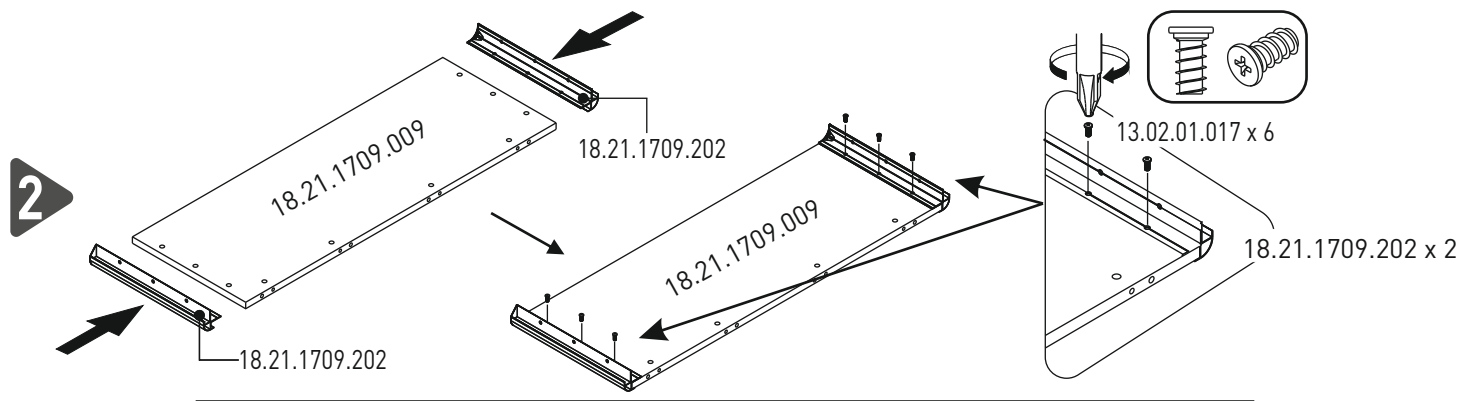
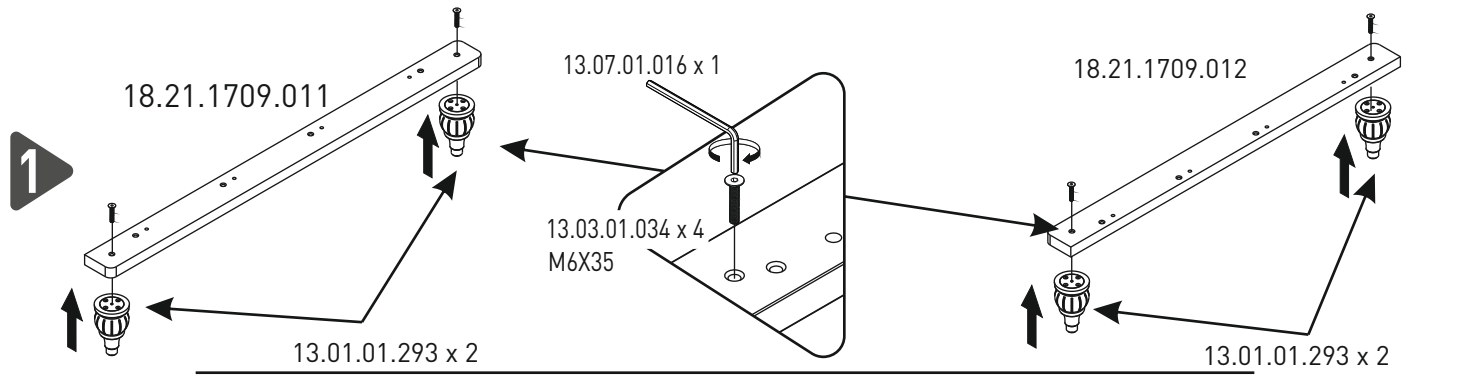
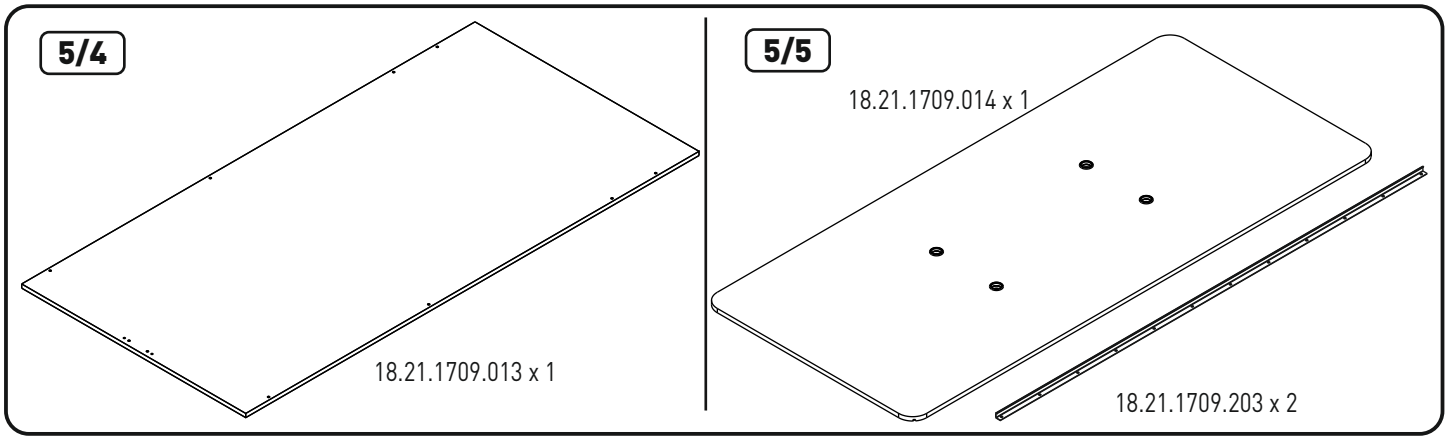
18.21.1709.006 x 1



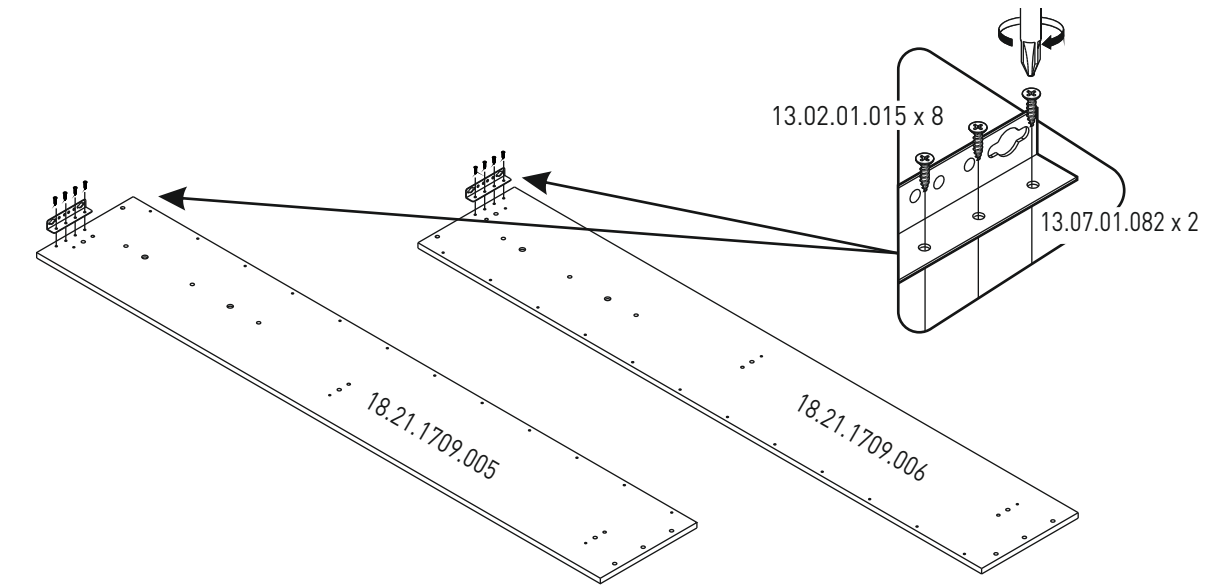
18.21.1709.201 x 2



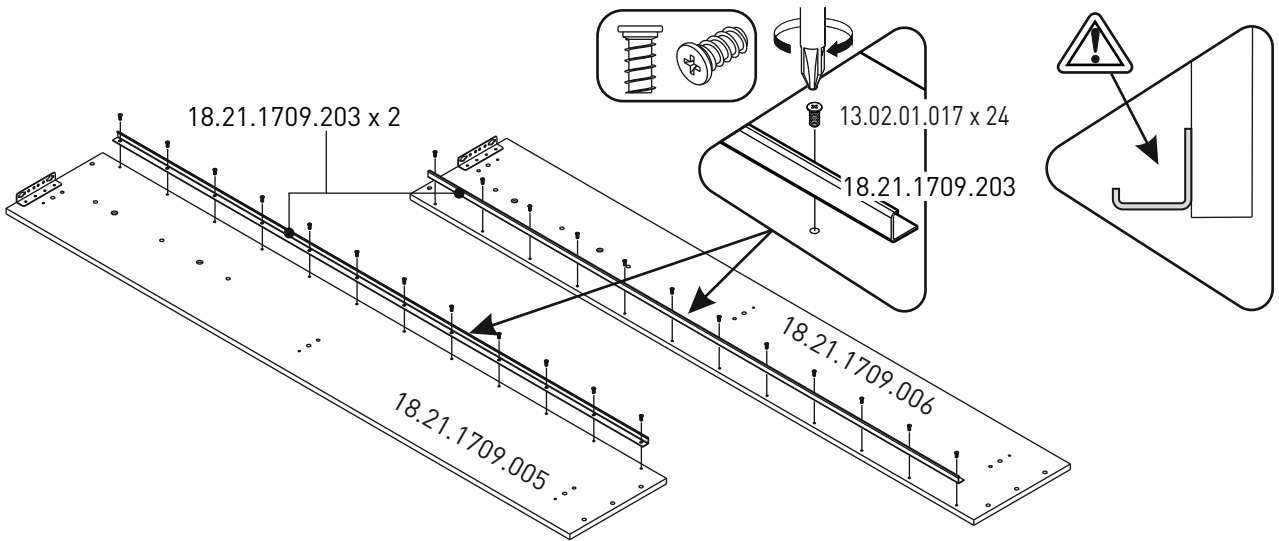
18.21.1709.204 x 1



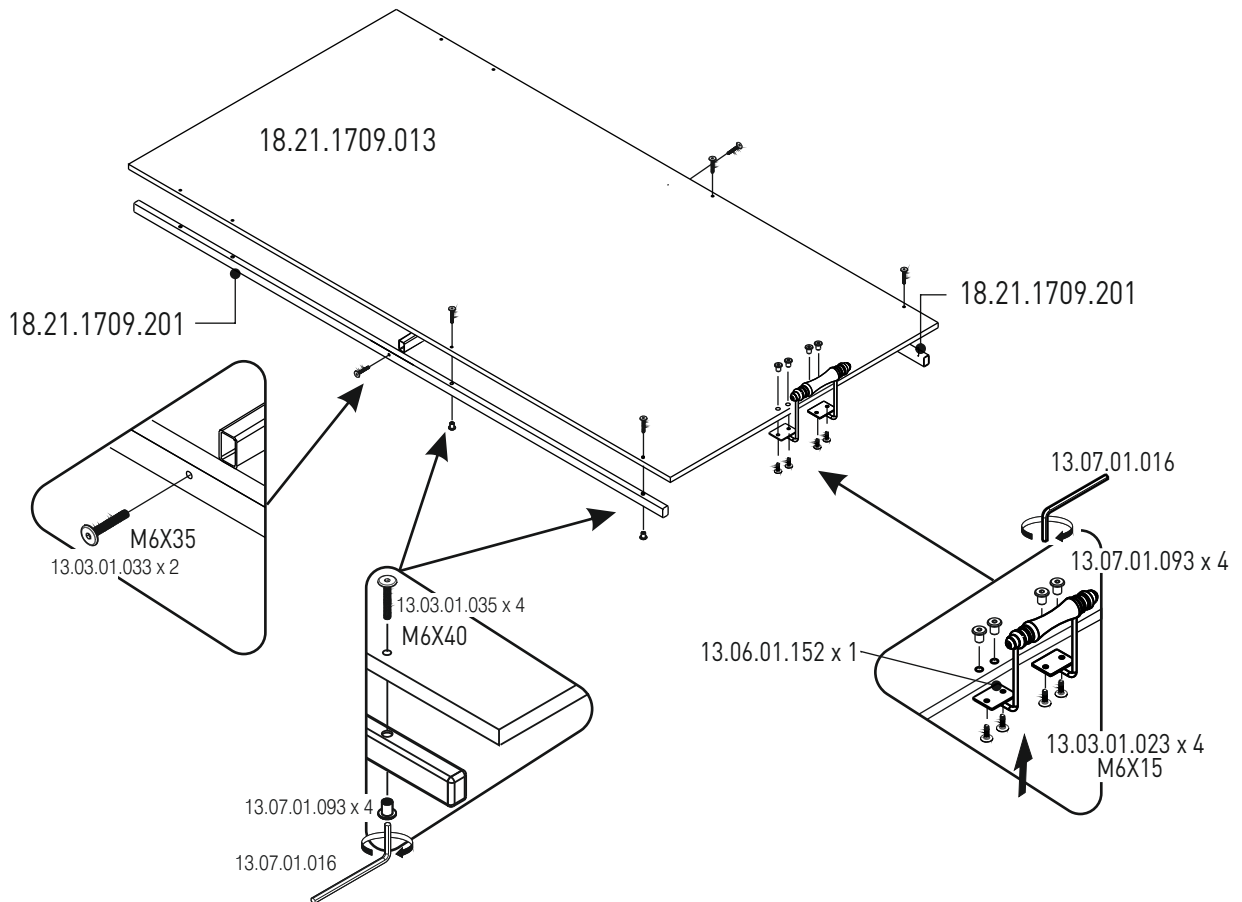
4



5

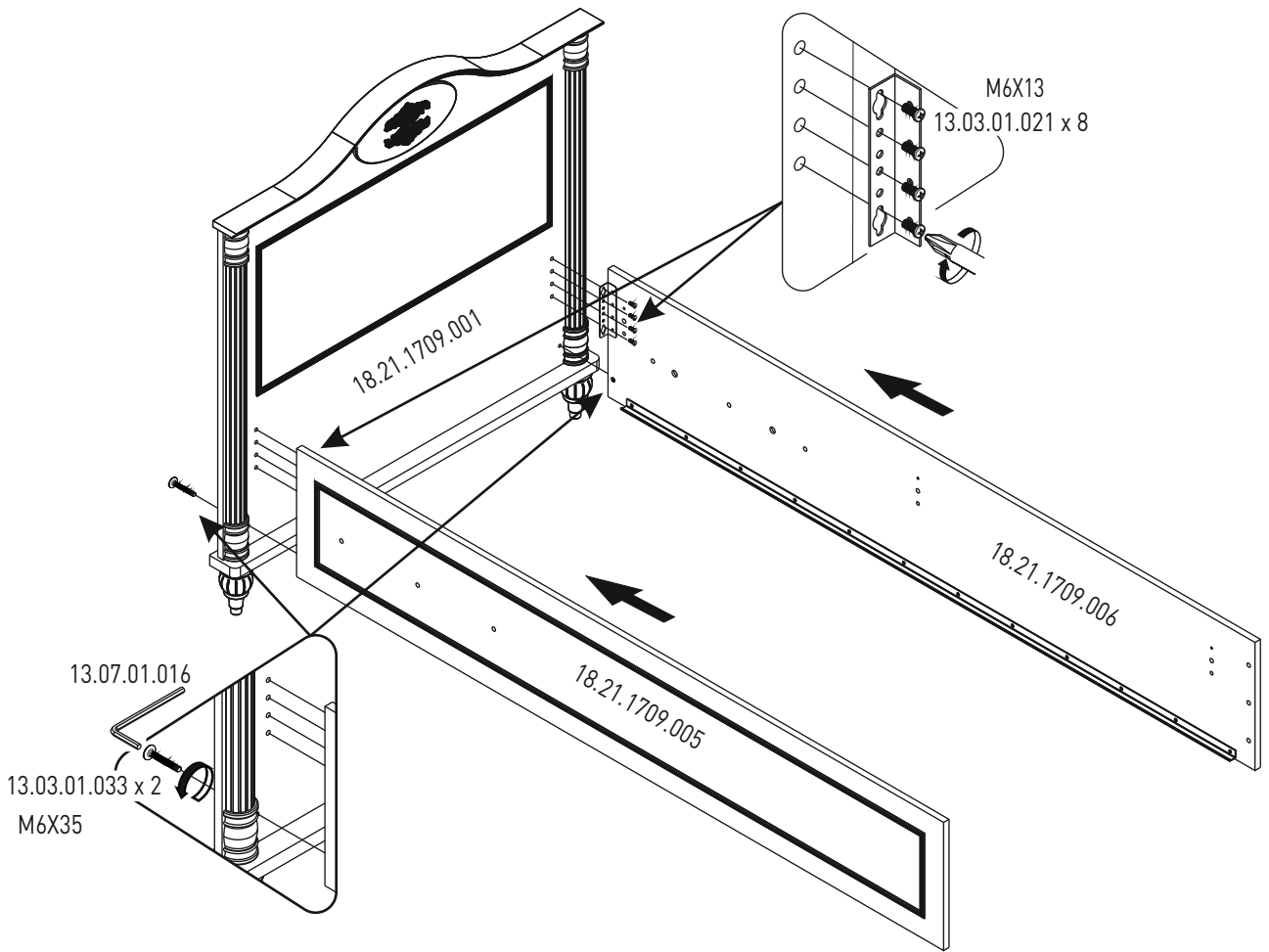


6

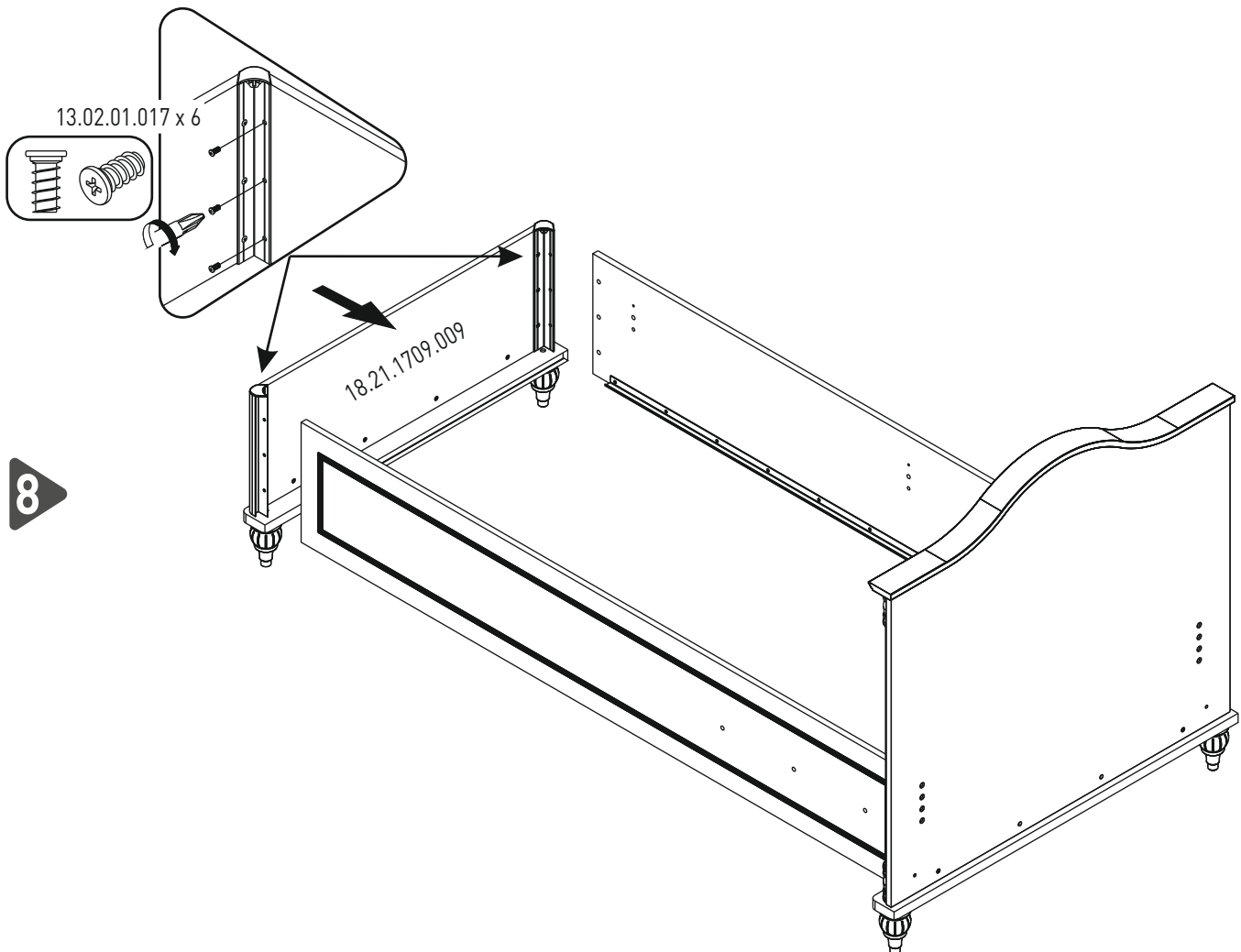




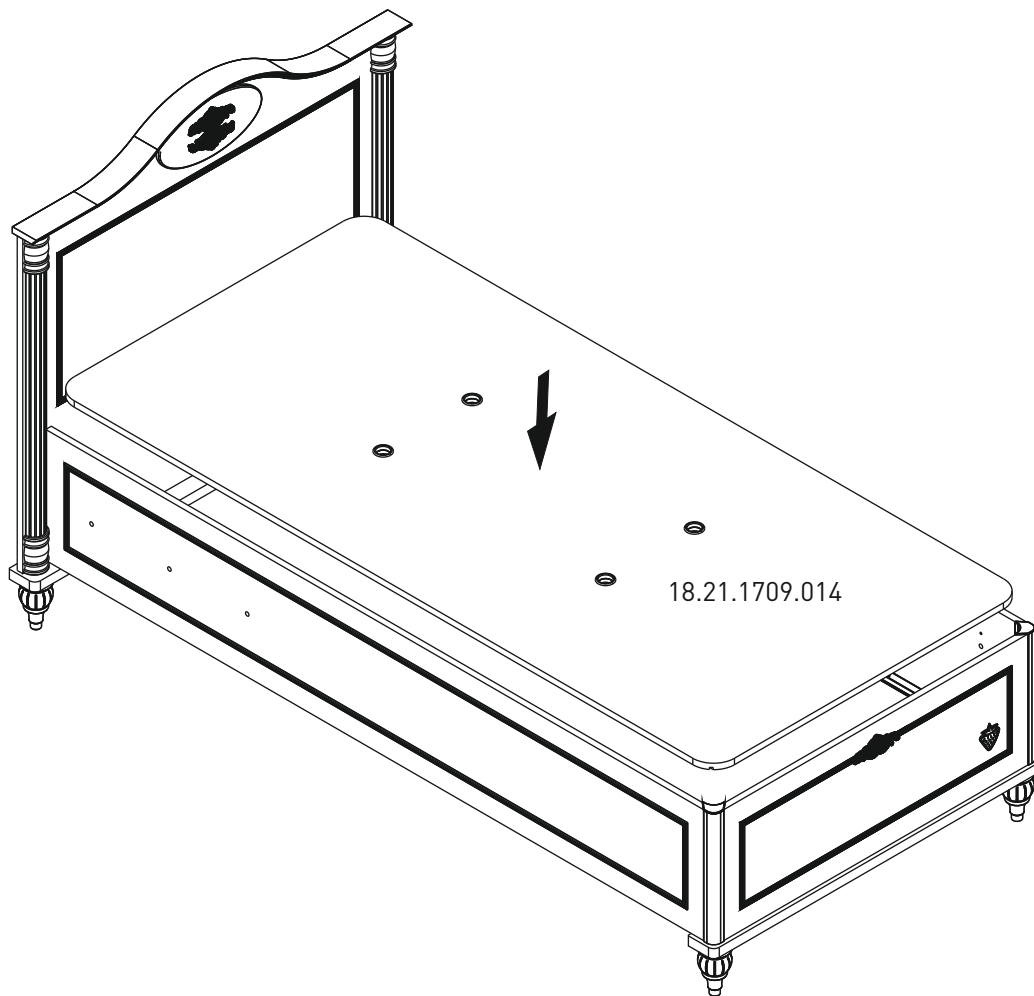
7



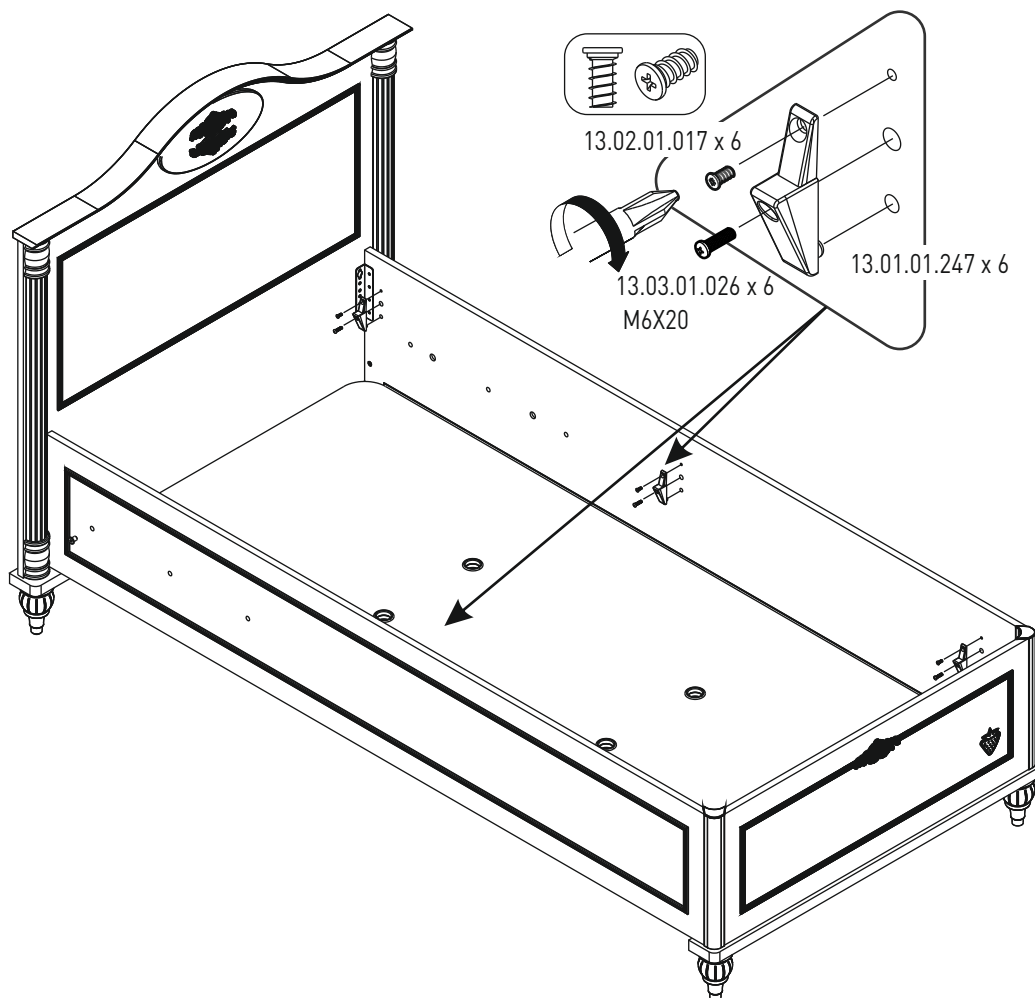
8



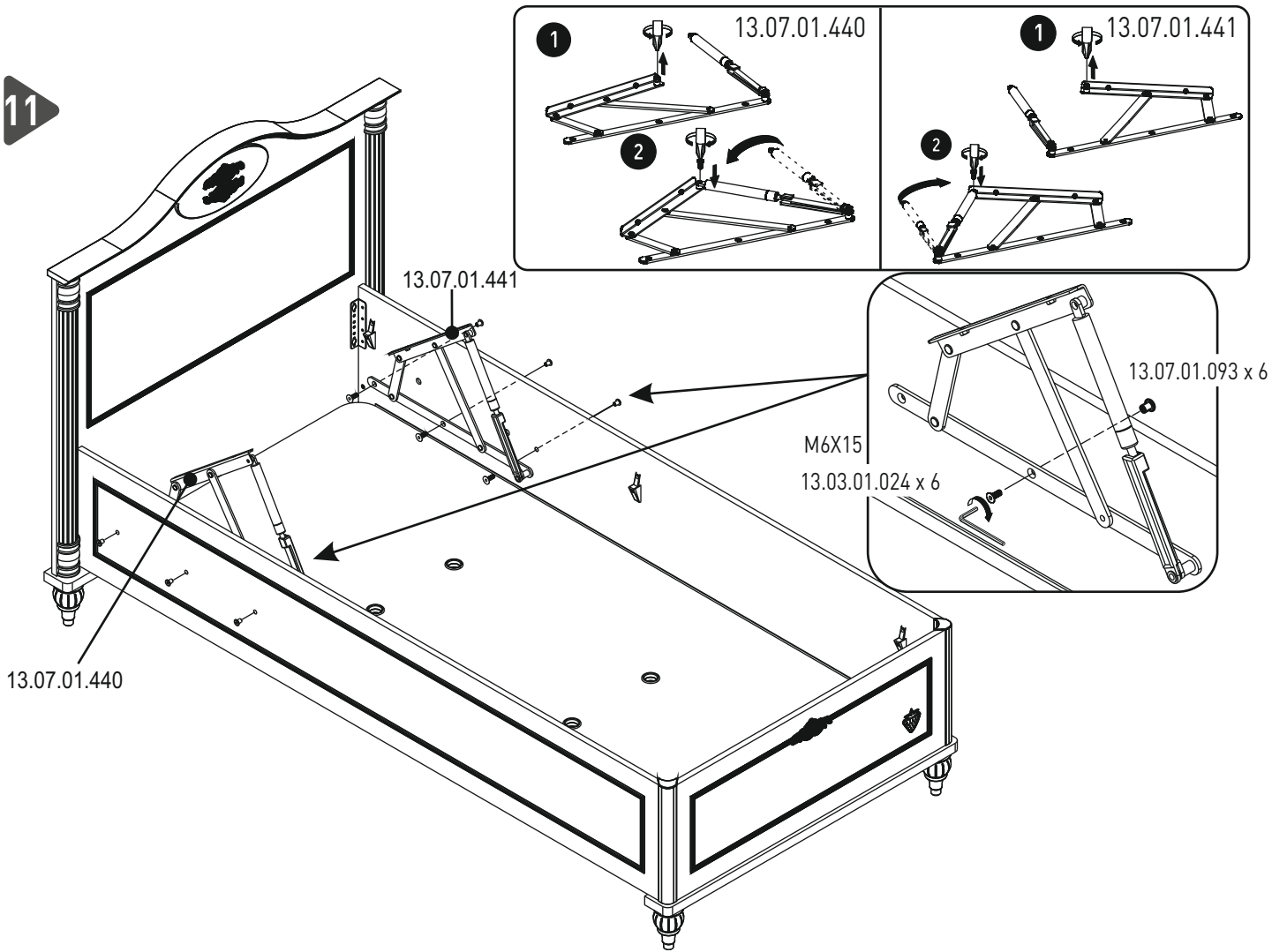
9



10



11



12

