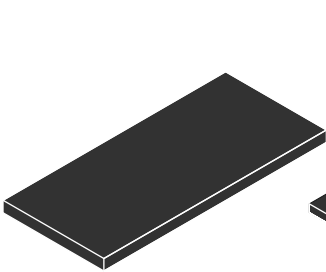
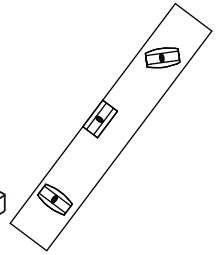
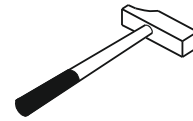
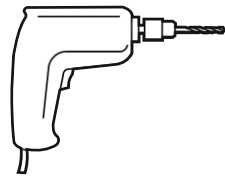
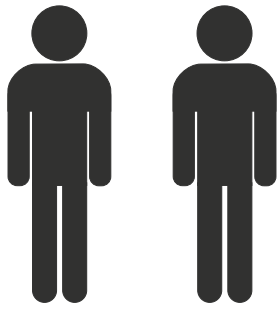
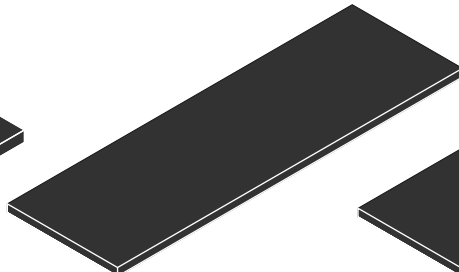


20.82.1001.00

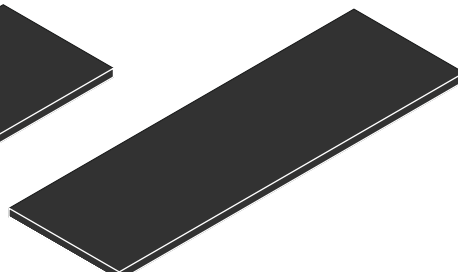




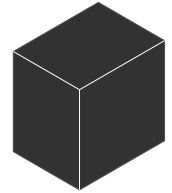
1/4



2/4



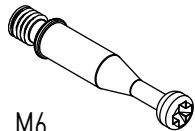
3/4



4/4



13.07.01.110 x 18

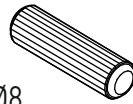


M6

13.07.01.108 x 14

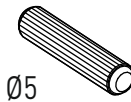


13.01.01.383 x 15



Ø8

13.01.01.111 x 14



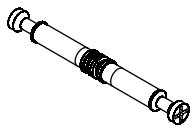
Ø5

13.01.01.110 x 16

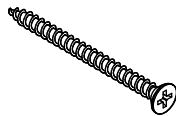


M4x27

13.02.01.029 x 4



13.07.01.109 x 2



4x70

13.02.01.011 x 1



13.01.01.175 x 1



M6x13

13.03.01.021 x 1

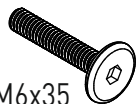


13.02.01.018 x 8



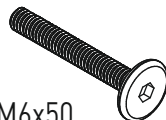
4,2x16

13.02.01.015 x 10



M6x35

13.03.01.033 x 4



M6x50

13.50.01.057 x 2



13.07.01.076 x 20



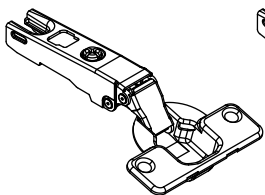
M4

13.07.01.075 x 4

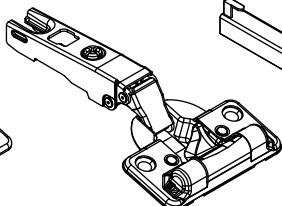


4x16

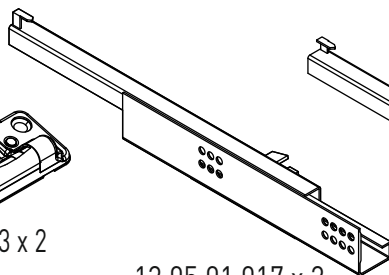
13.02.01.004 x 16



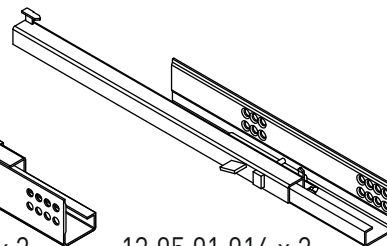
13.04.01.061 x 3



13.04.01.063 x 2



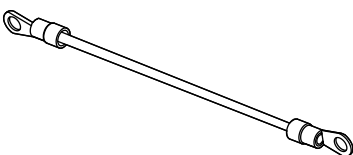
13.05.01.017 x 2



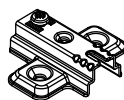
13.05.01.016 x 2



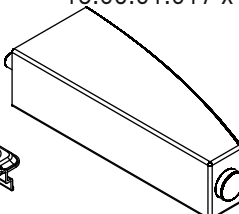
13.07.01.447 x 4



13.07.01.135 x 1



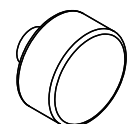
13.04.01.059 x 5



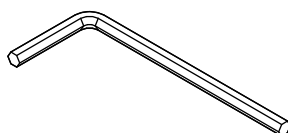
13.09.01.148 x 4



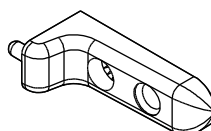
13.02.01.017 x 2



13.06.01.127 x 4

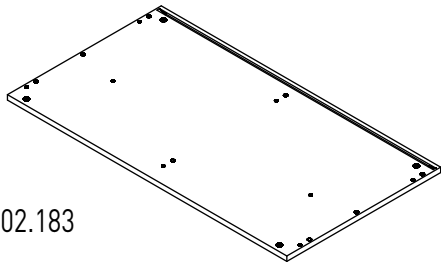


13.07.01.016 x 1

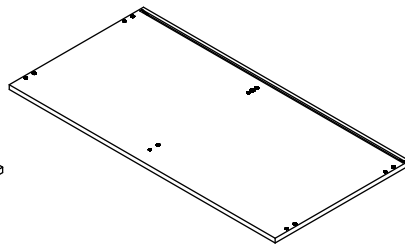


13.01.01.165 x 2

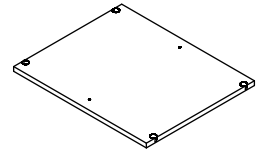
1/4



18.82.1001.006 x 1

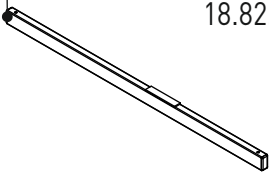


18.82.1001.007 x 1

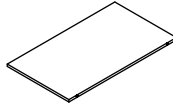


18.82.1001.010 x 3

13.01.02.183



18.82.1001.202 x 1

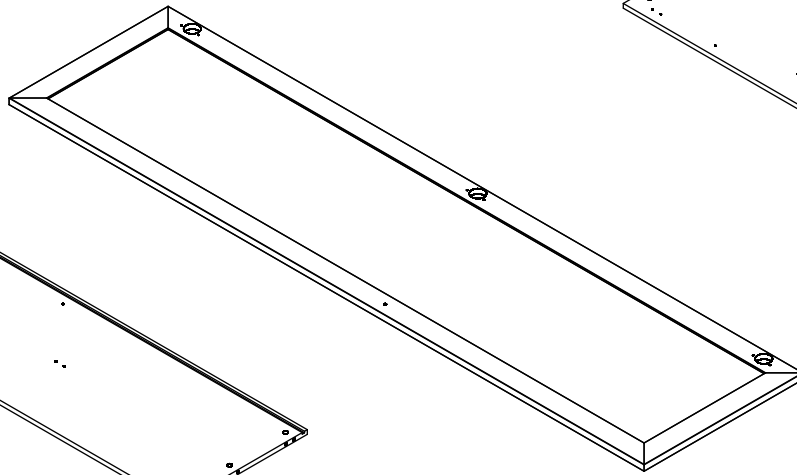


18.82.1001.012 x 4

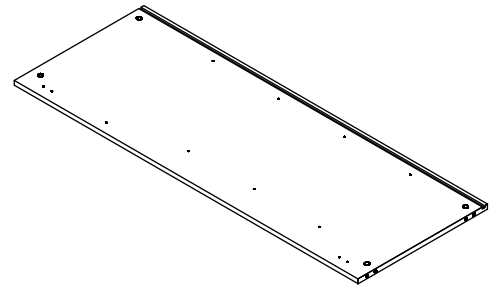


18.82.1001.201 x 2

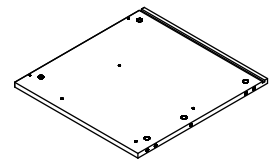
2/4



18.82.1001.001 x 1



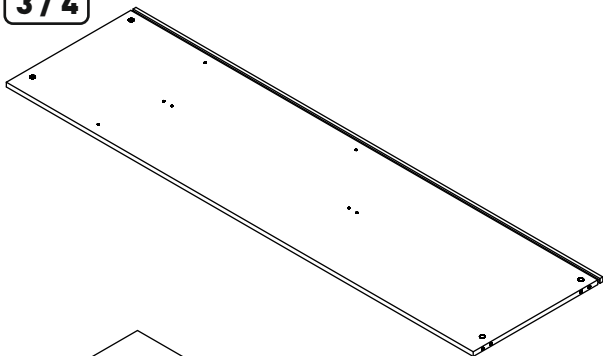
18.82.1001.002 x 1



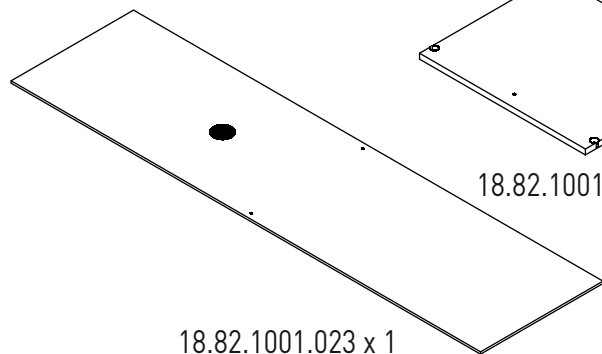
18.82.1001.003 x 1

18.82.1001.027 x 1

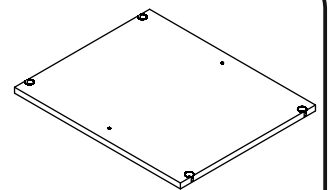
3/4



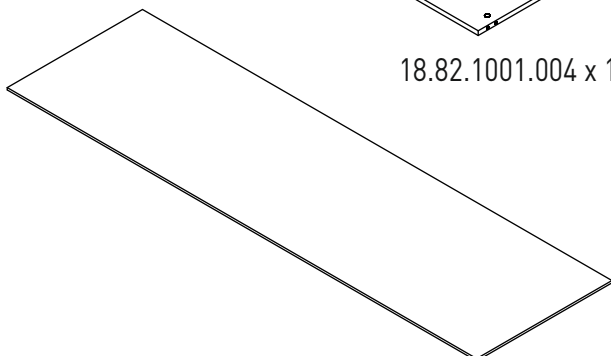
18.82.1001.004 x 1



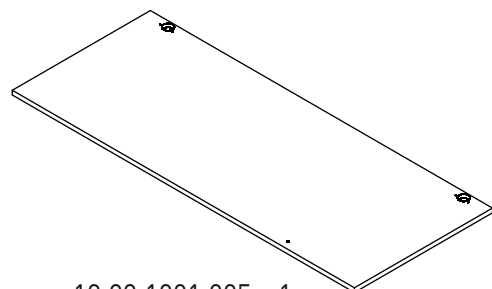
18.82.1001.023 x 1



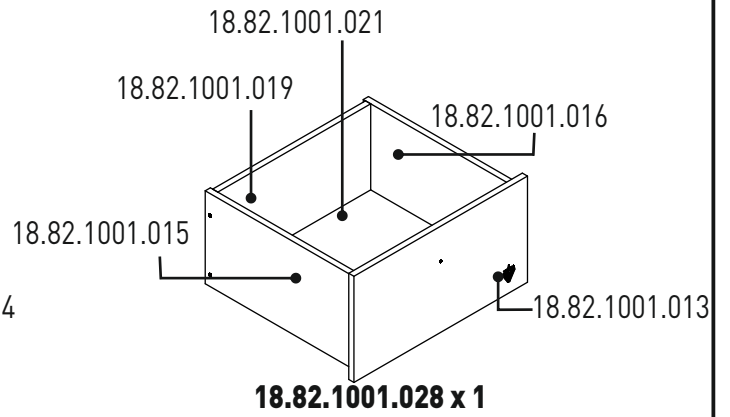
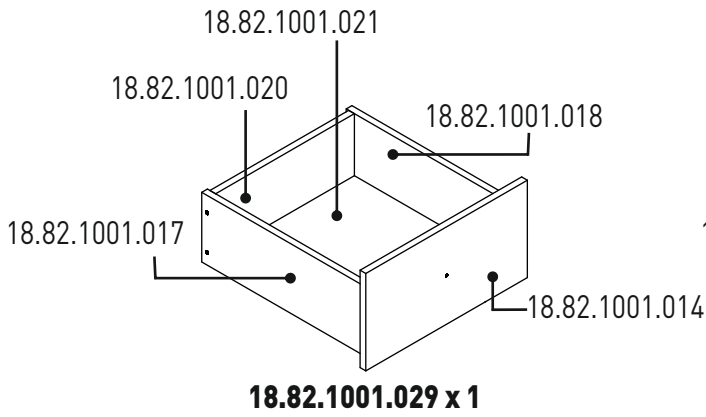
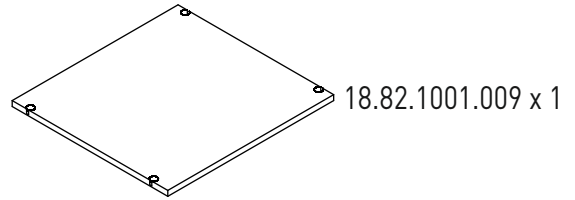
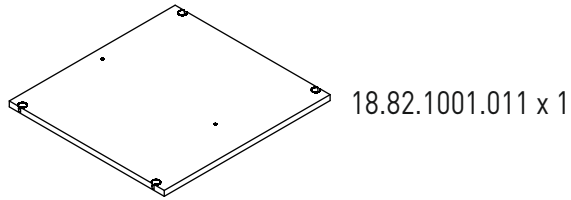
18.82.1001.008 x 1



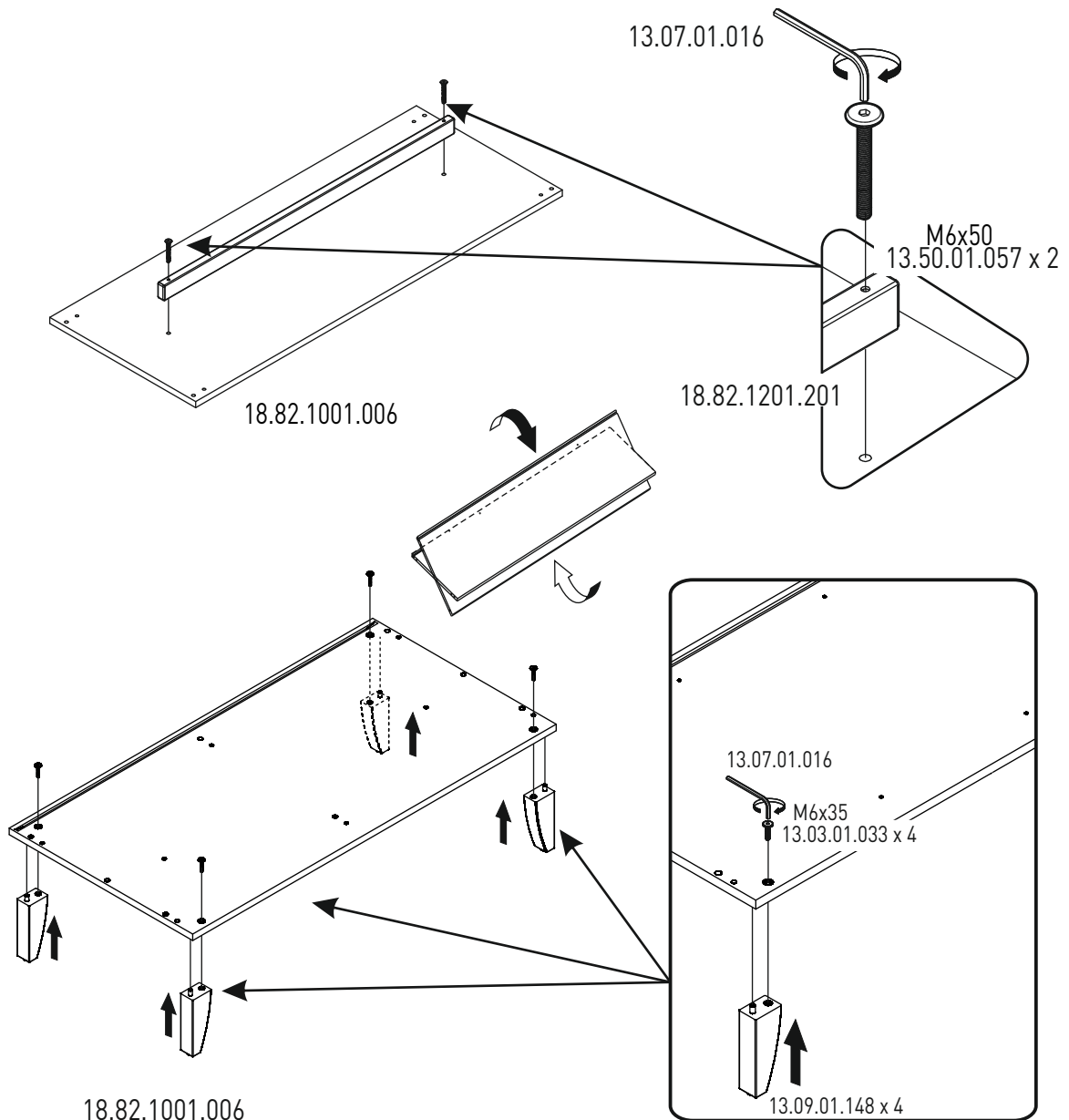
18.82.1001.022 x 1



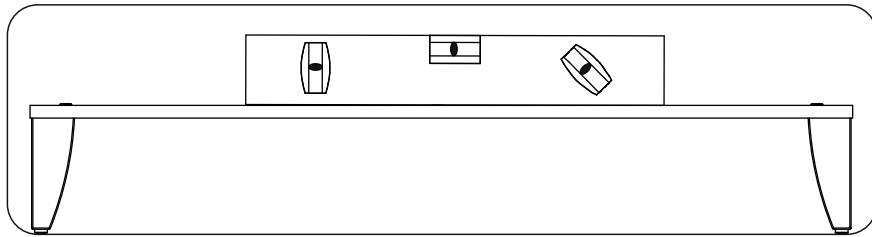
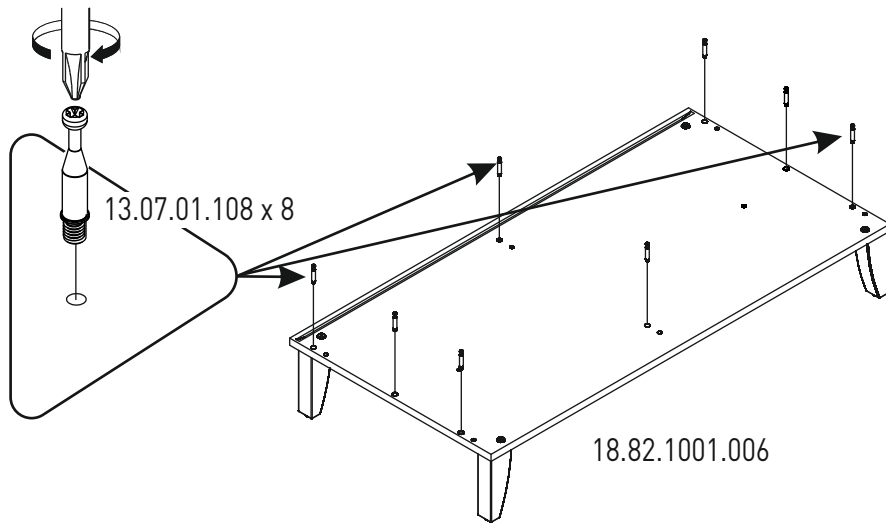
18.82.1001.005 x 1



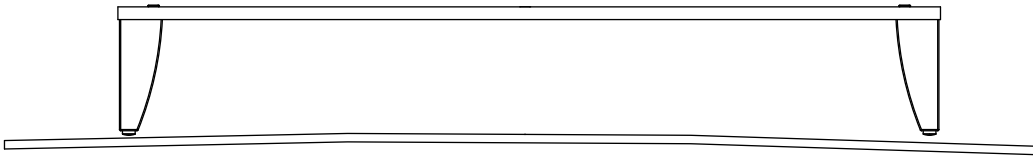
1



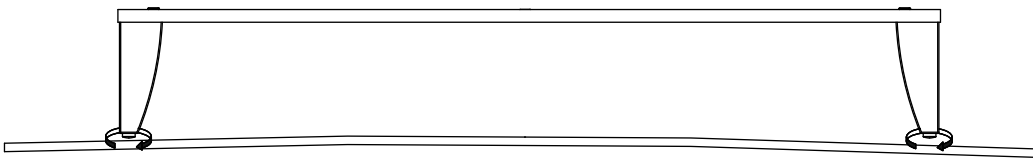
1



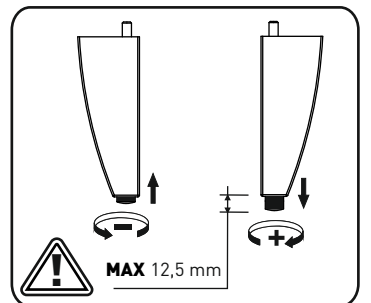
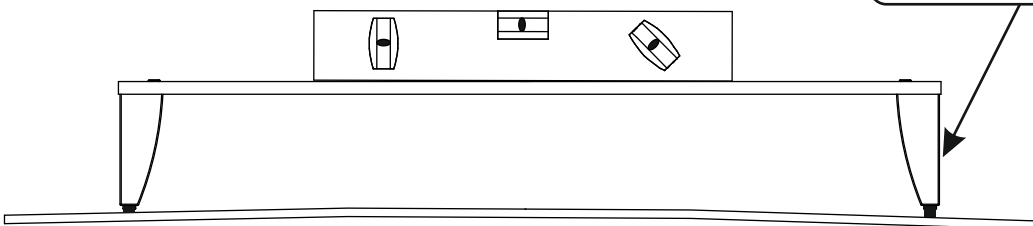
1



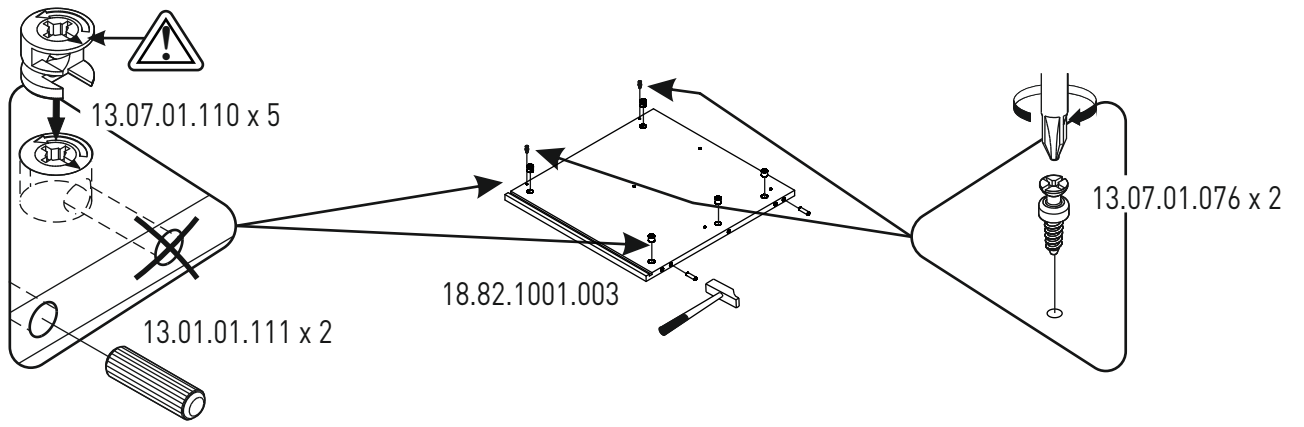
2



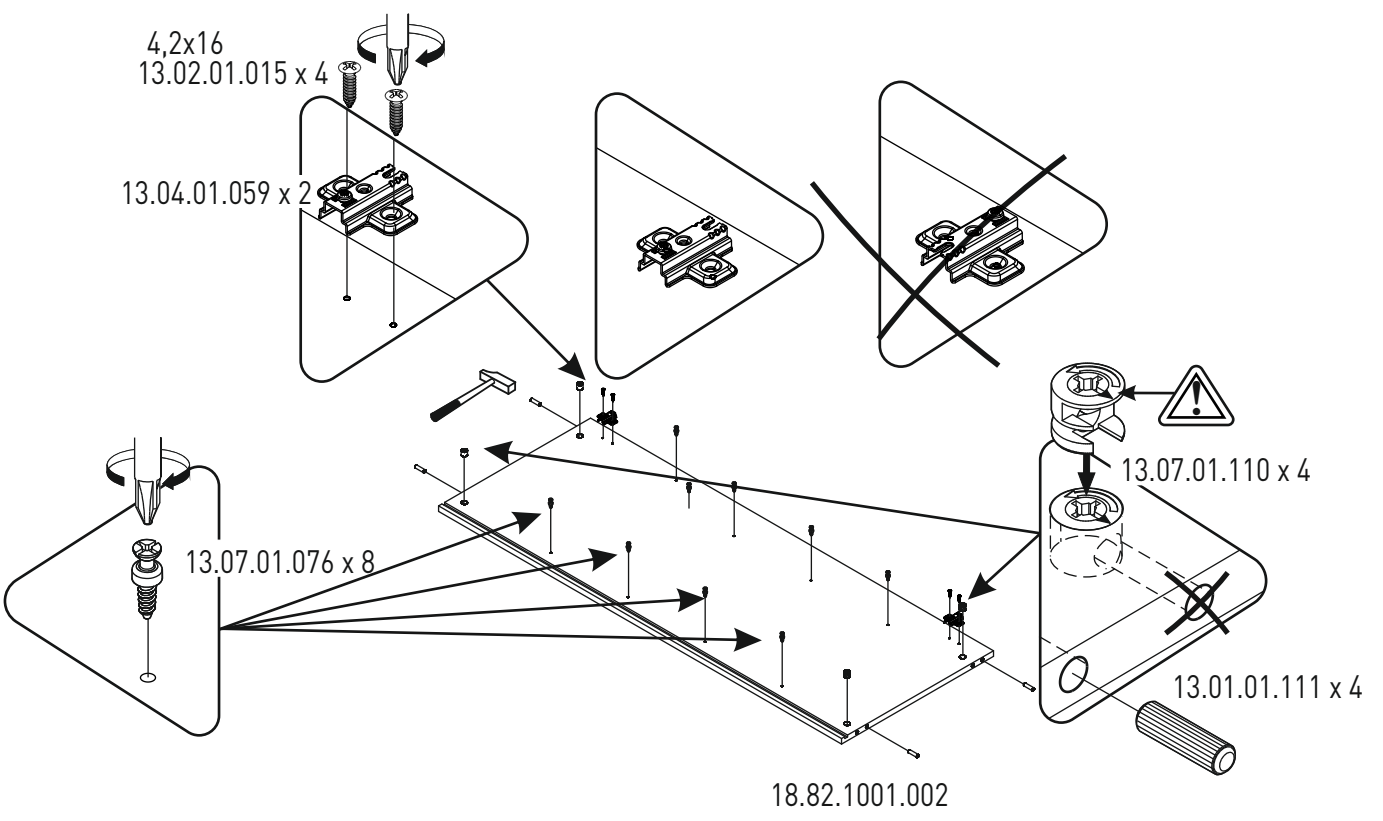
3



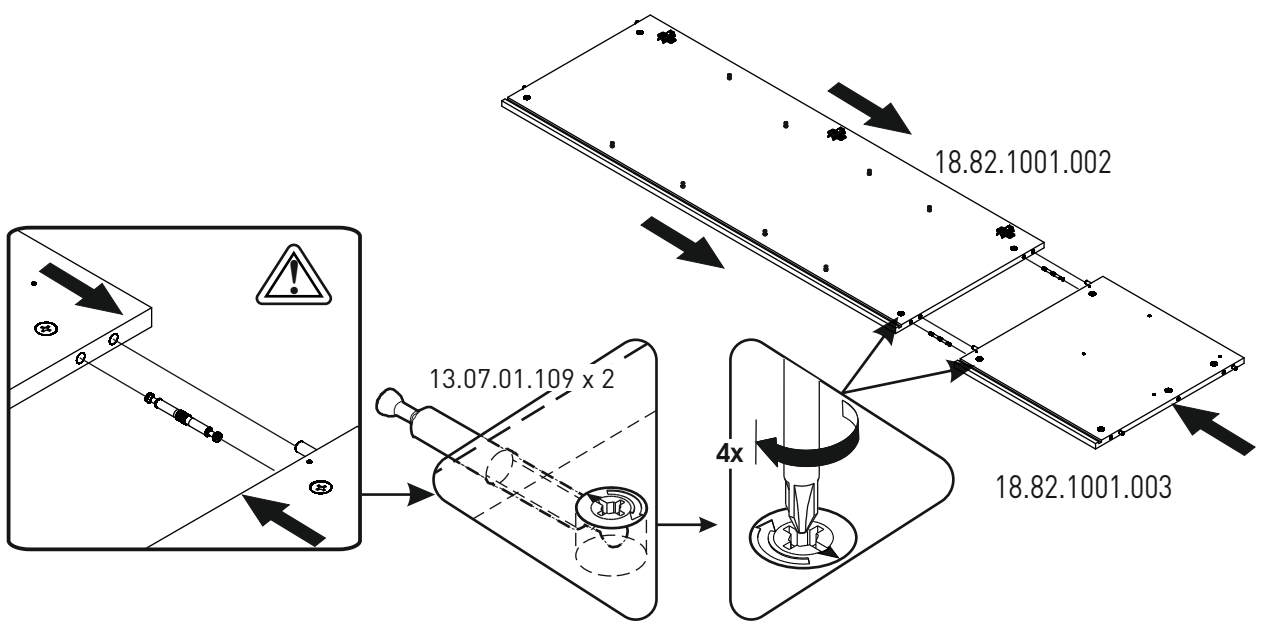
2



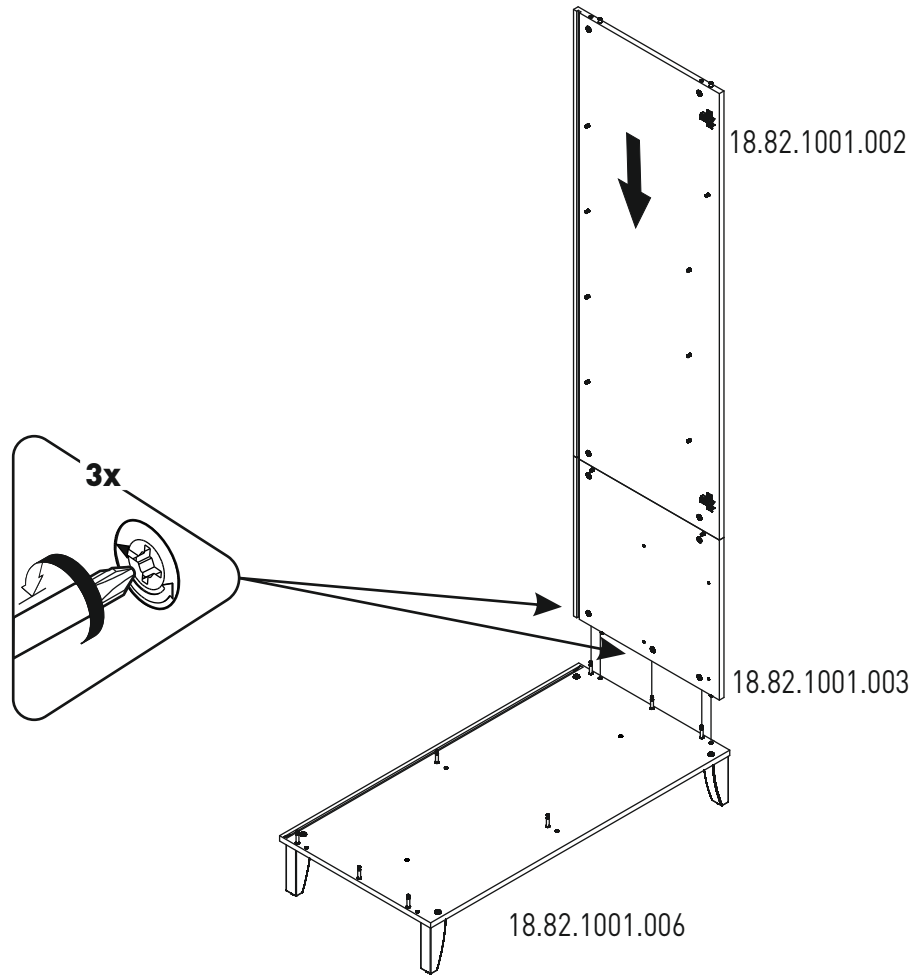
3



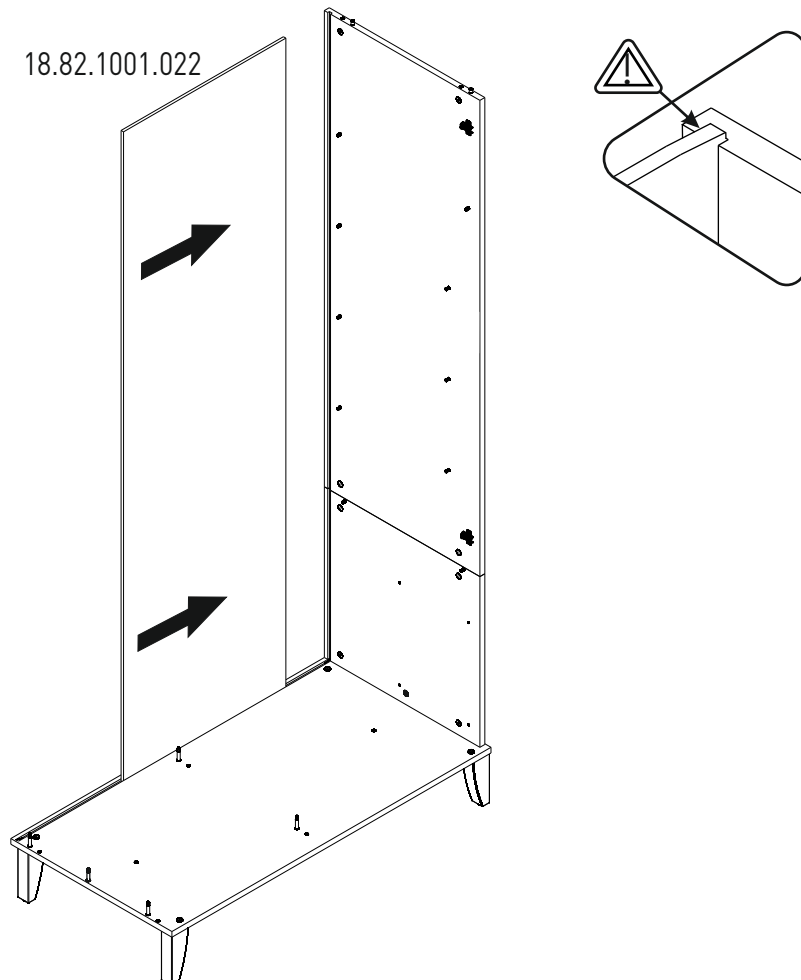
4

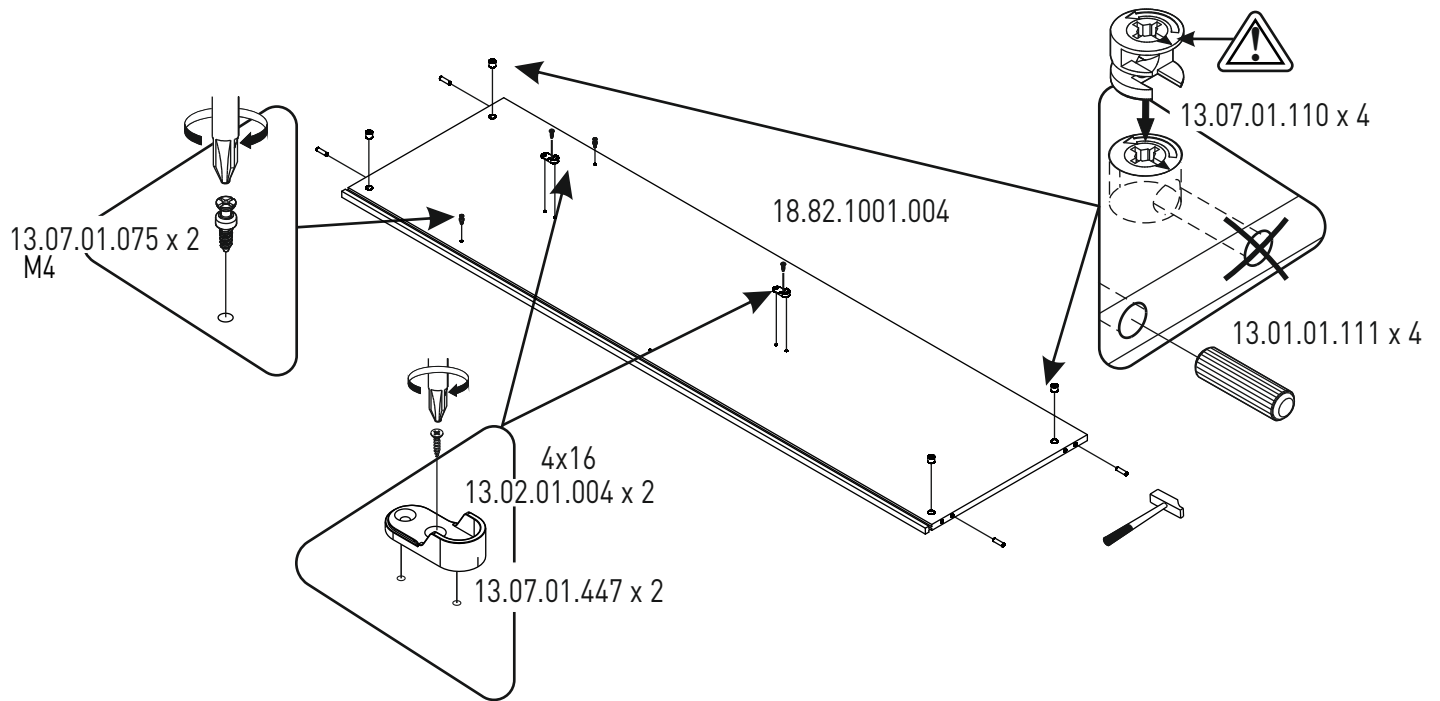


5

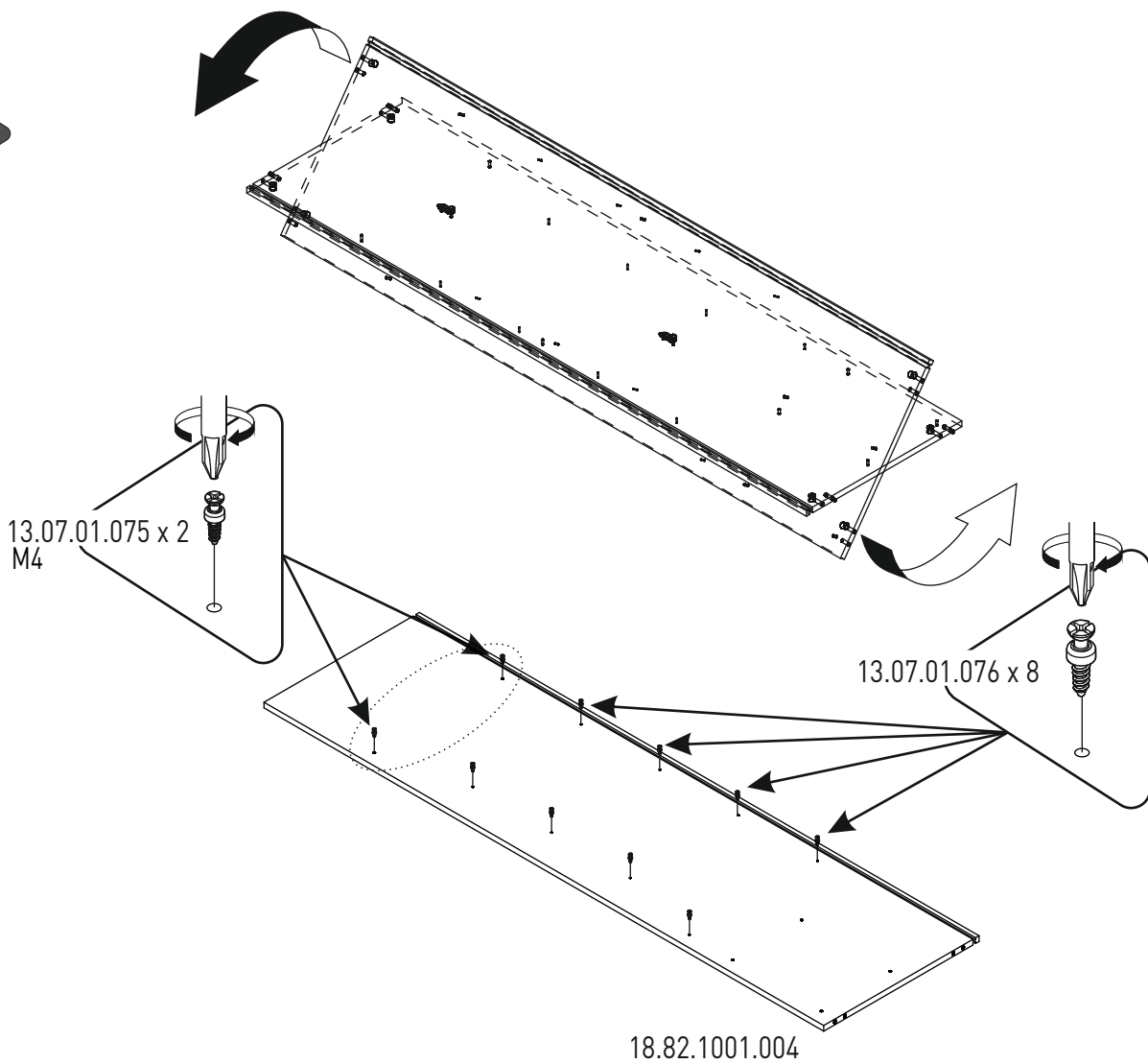


6



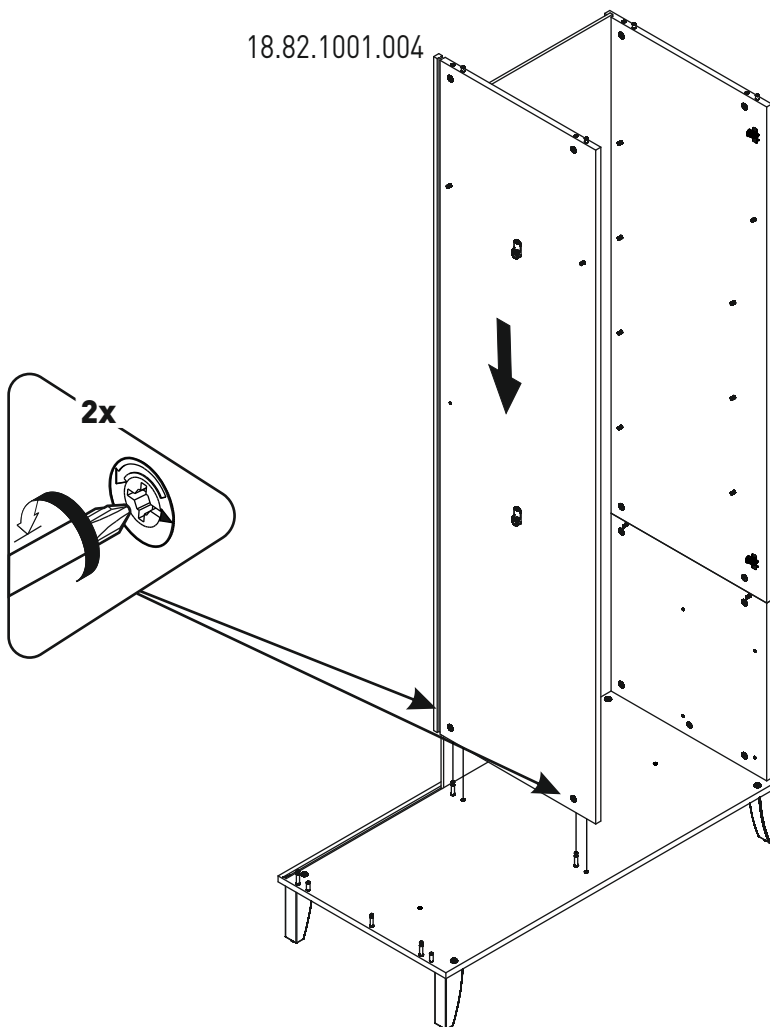


7



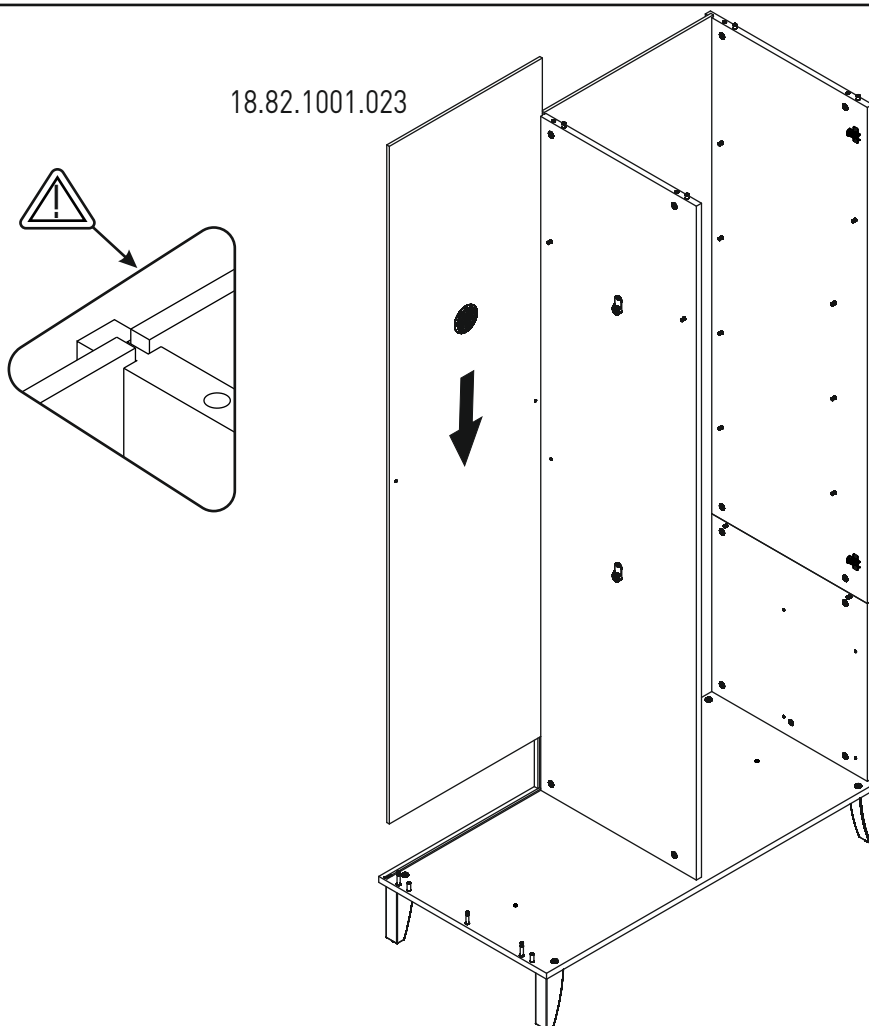
18.82.1001.004

8

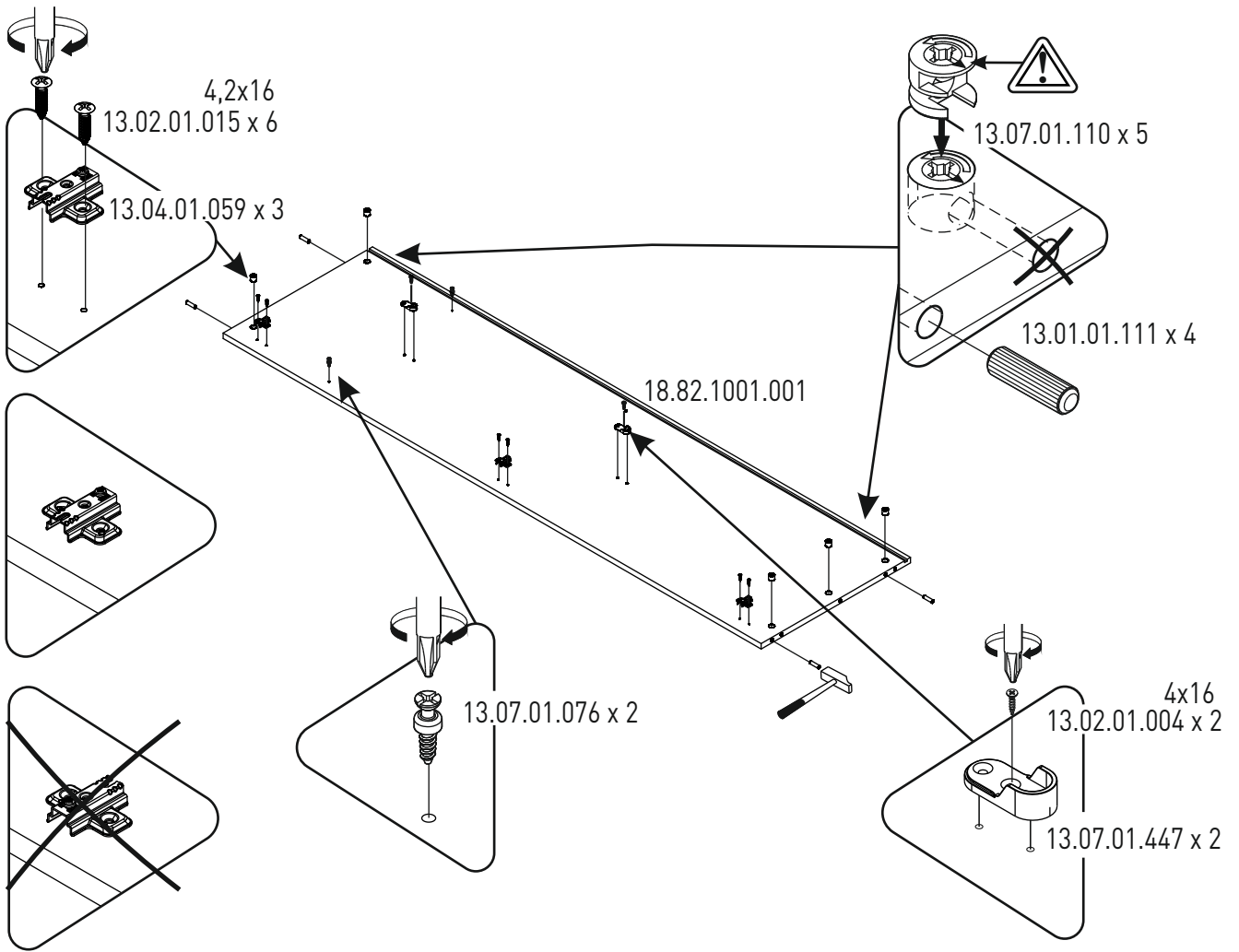


18.82.1001.023

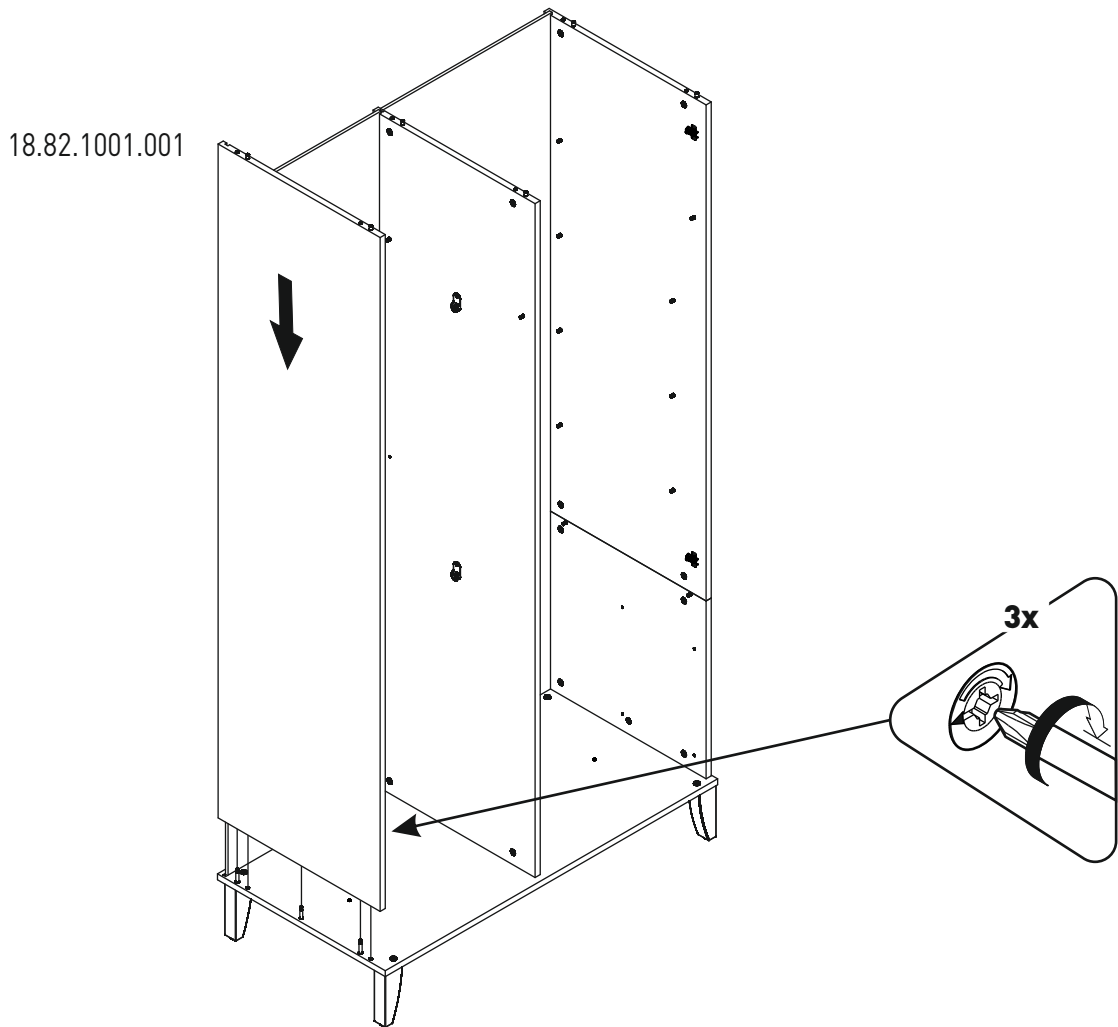
9



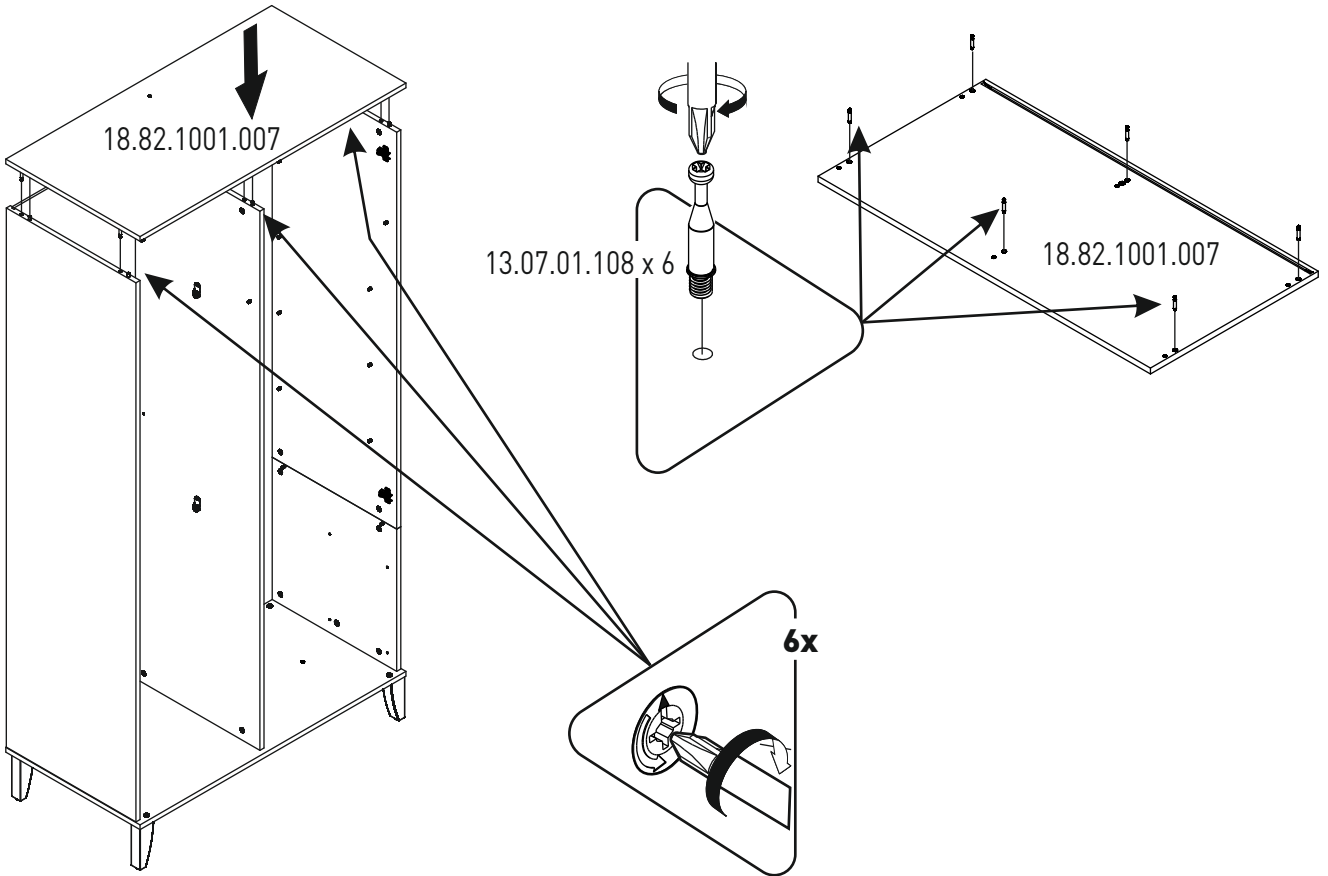
10



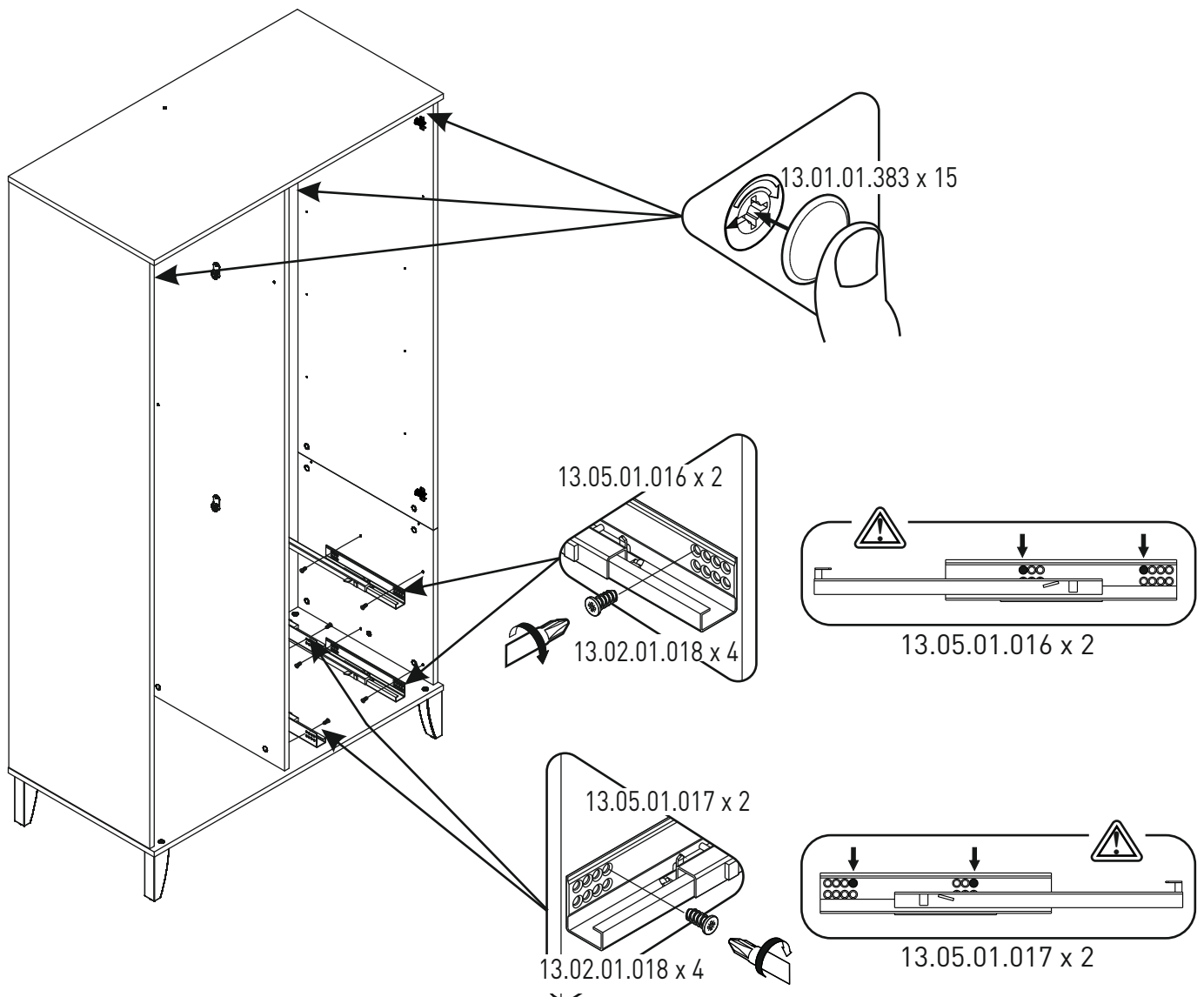
11



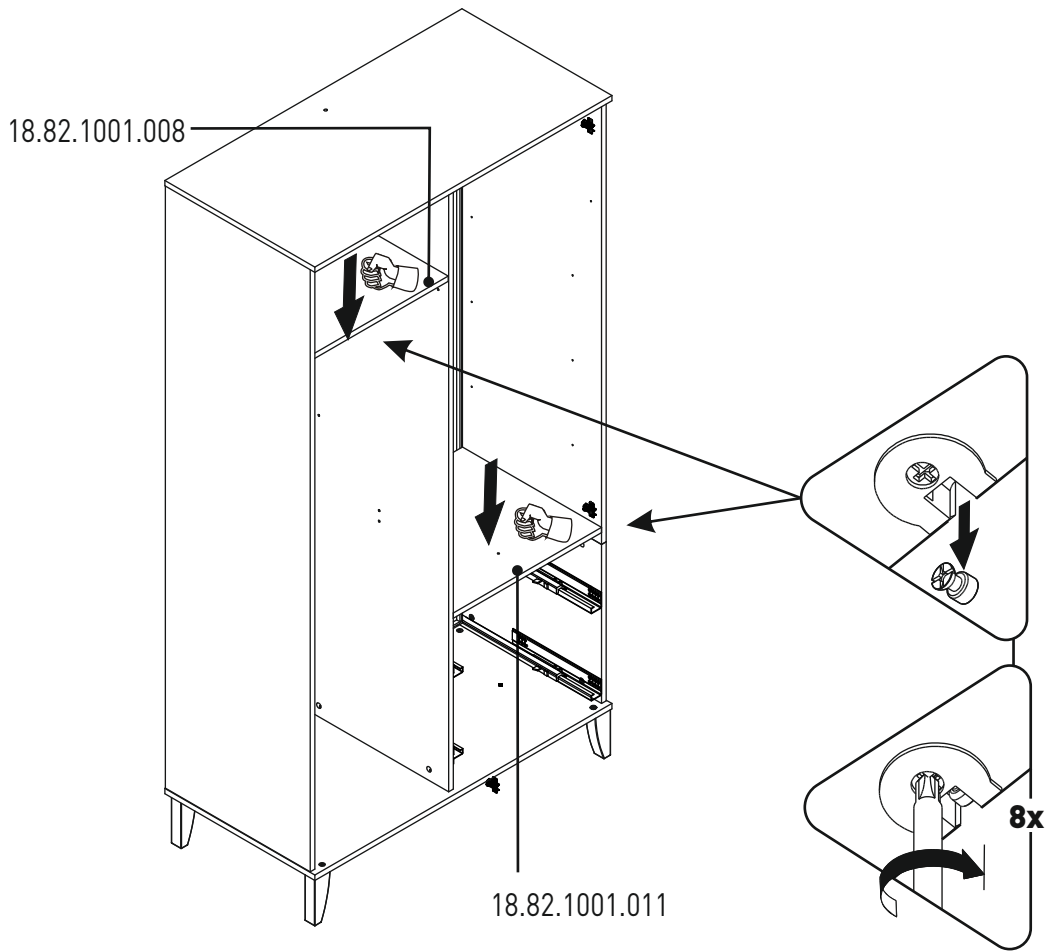
12



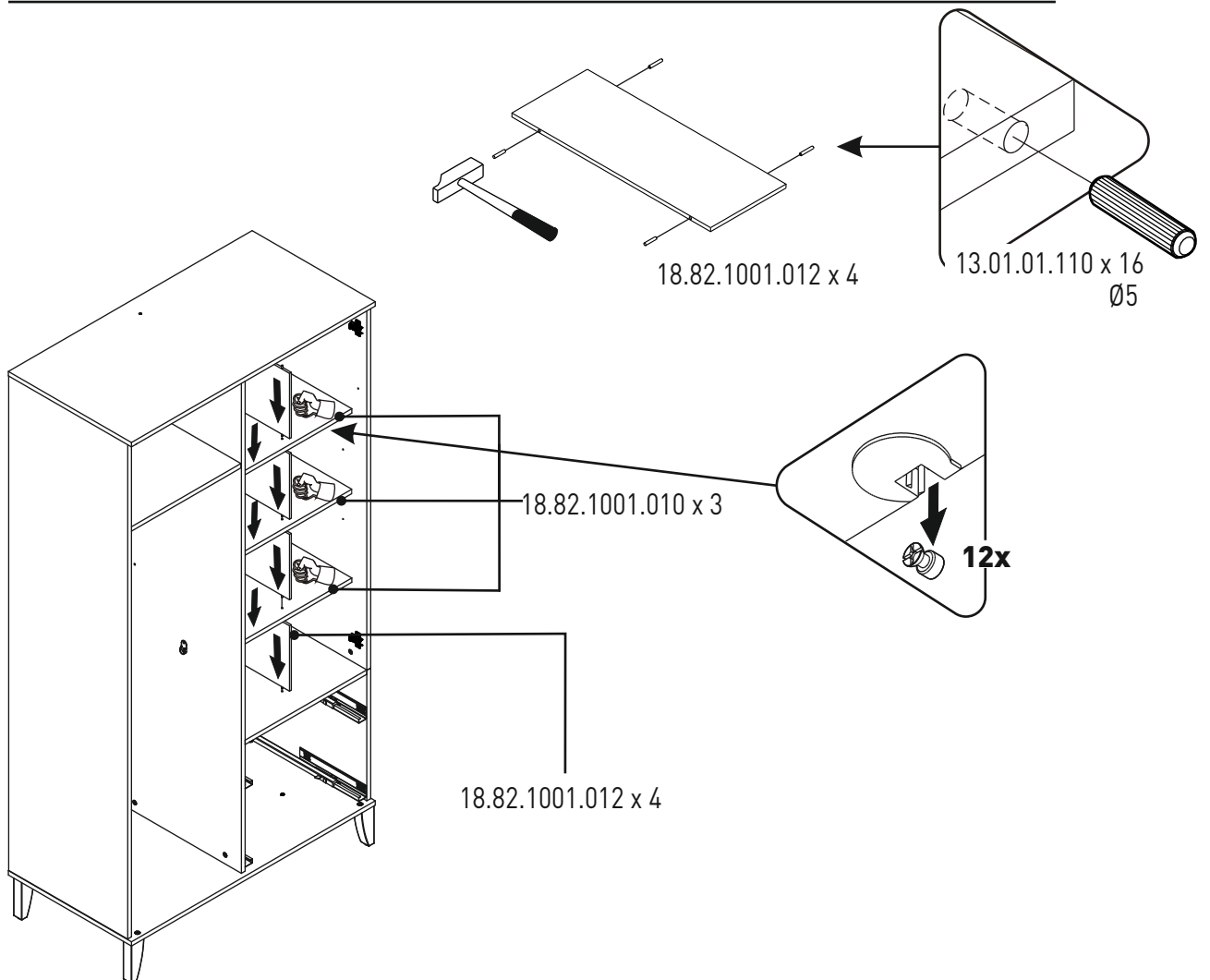
13



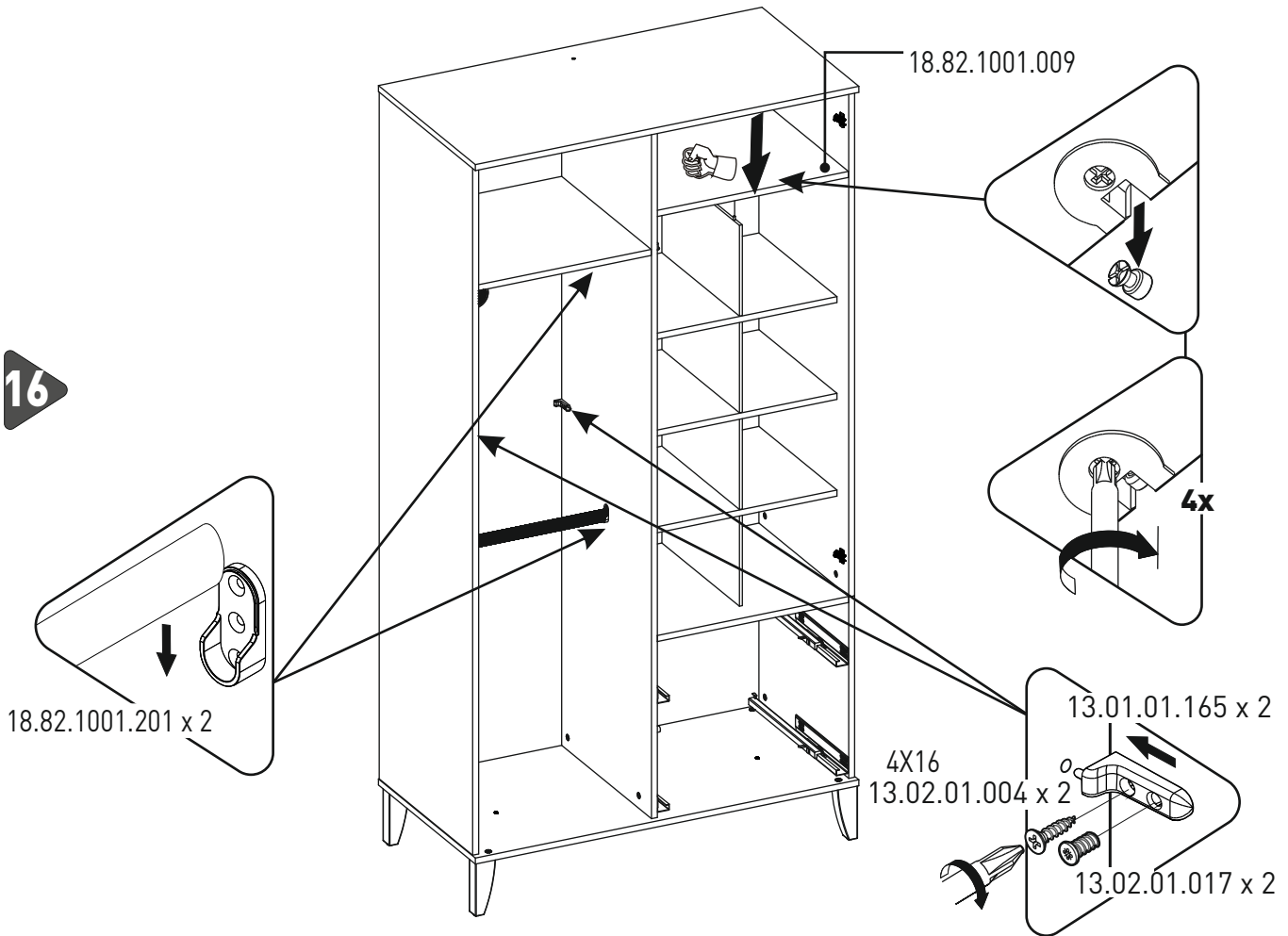
14



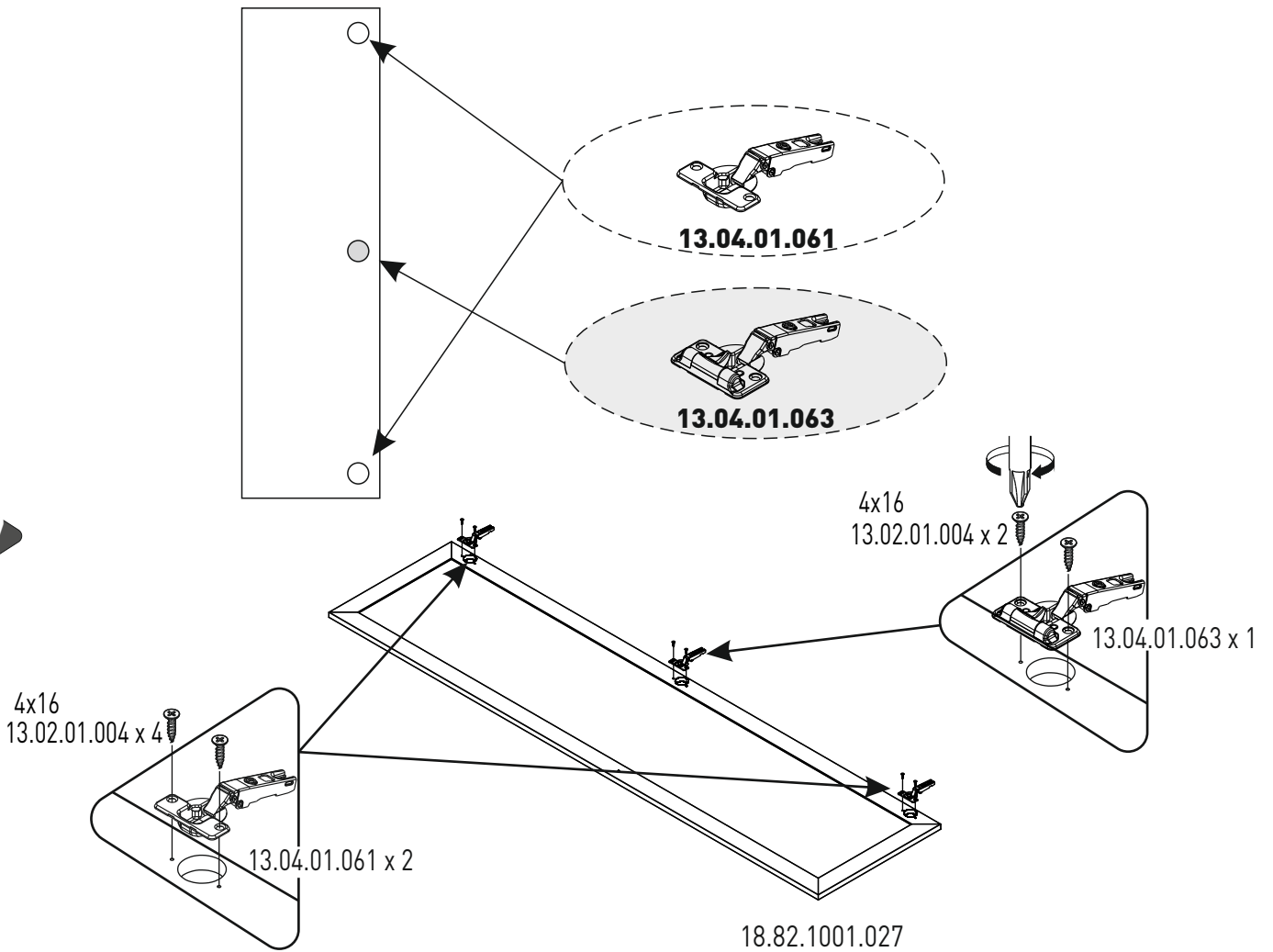
15

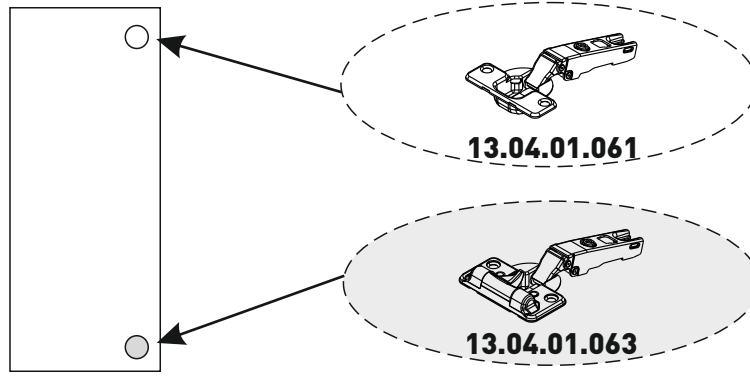


16

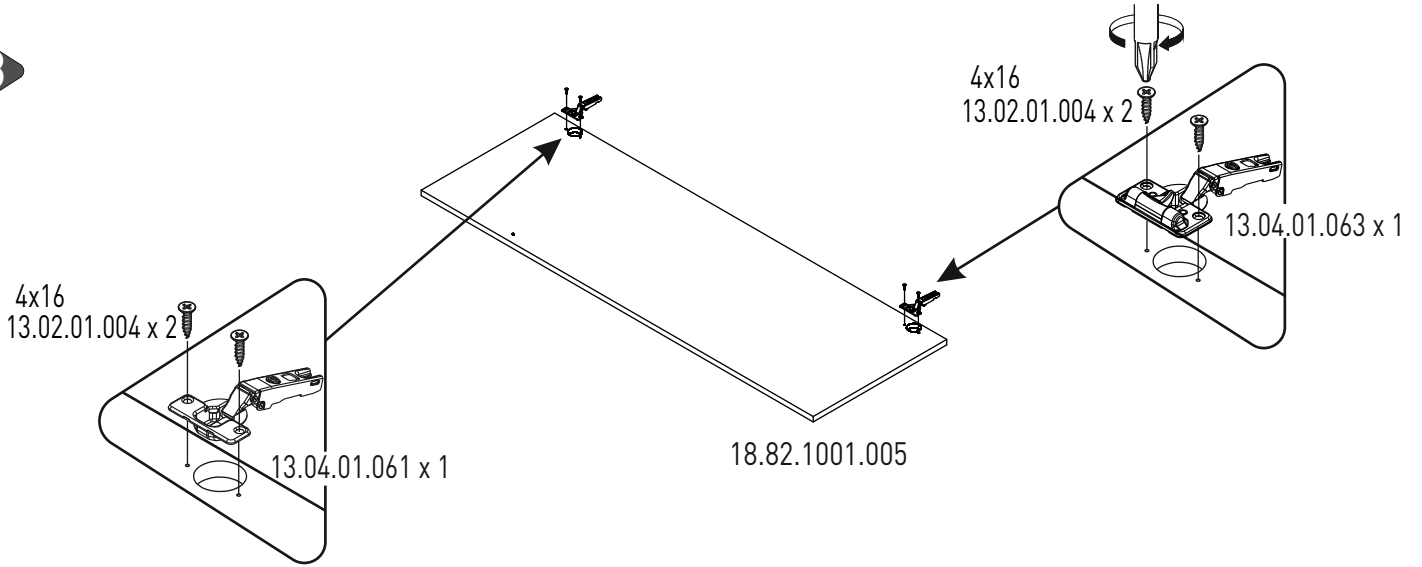


17

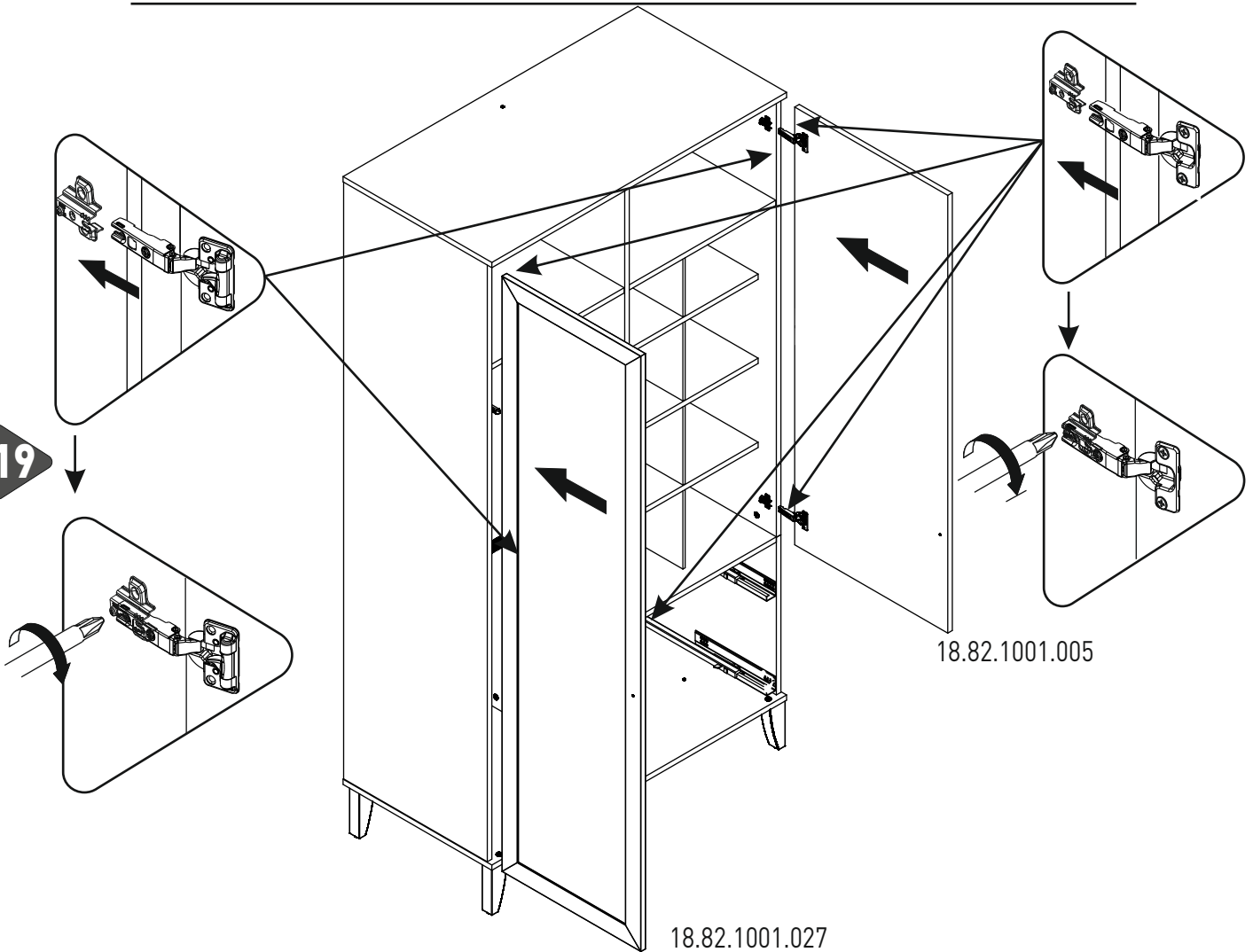




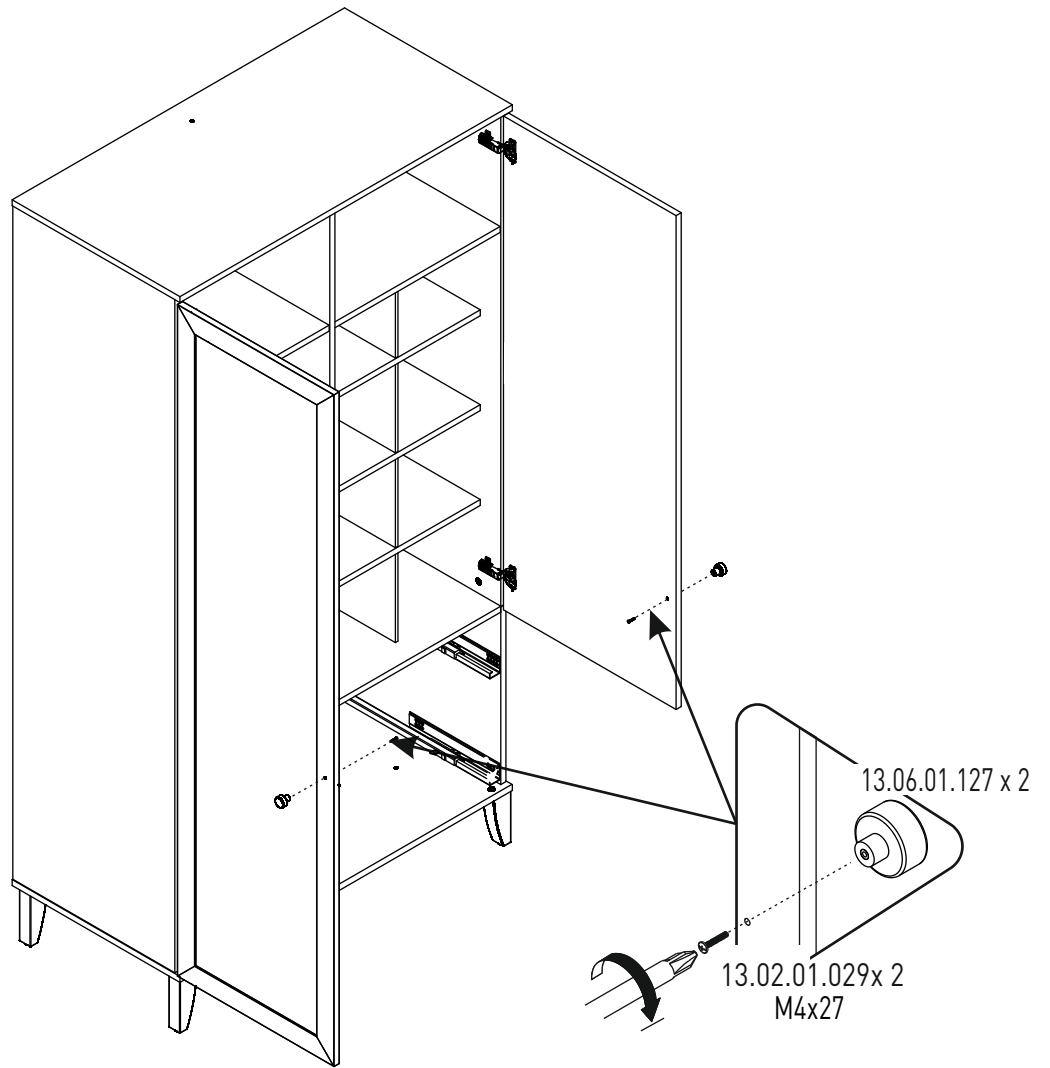
18



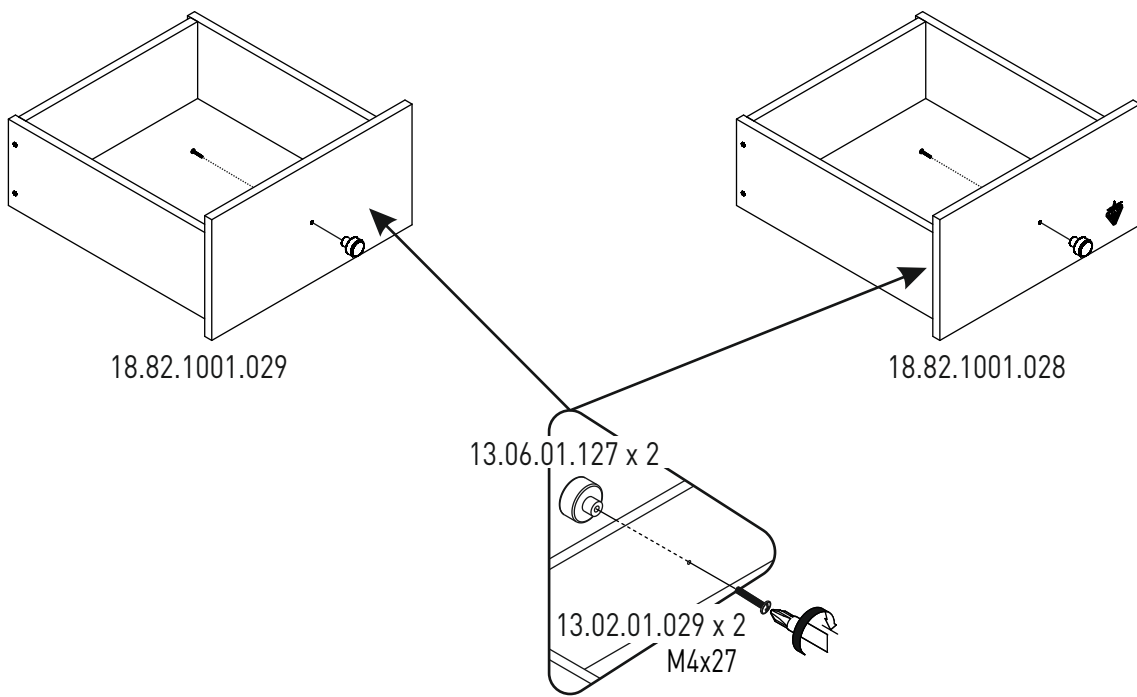
19

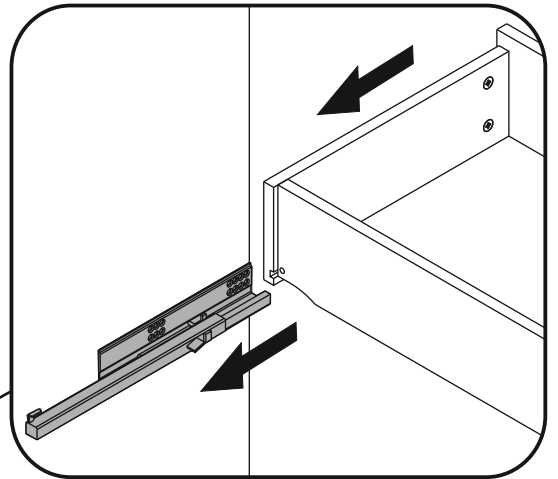
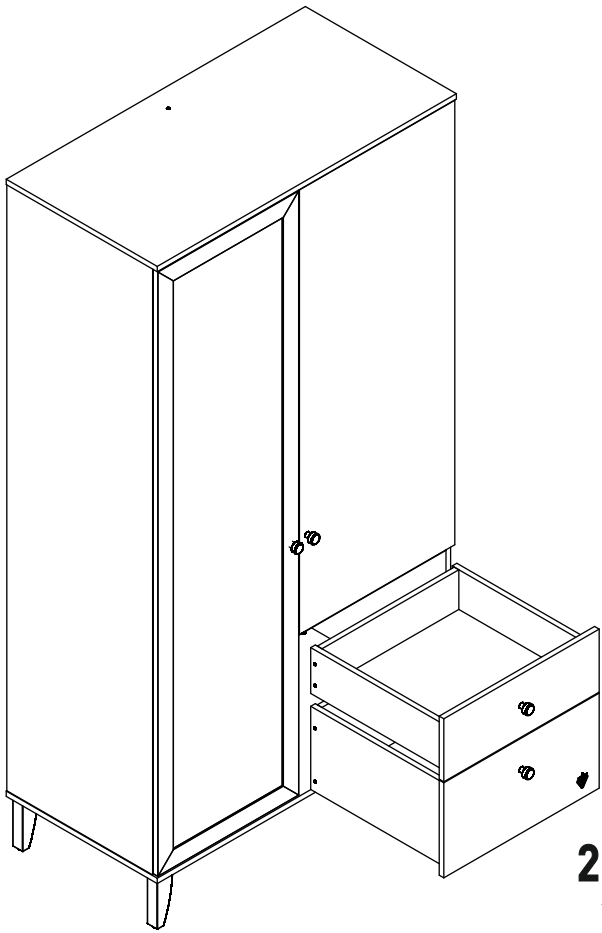


20

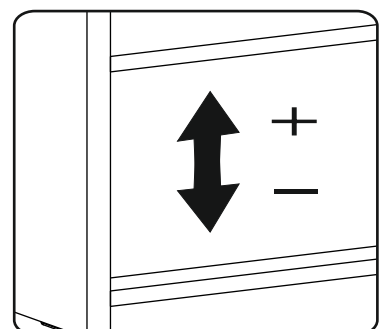
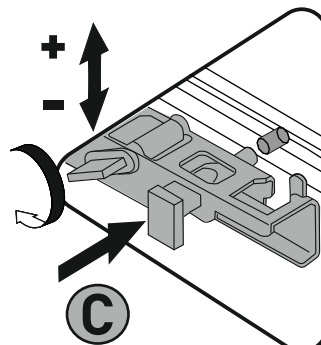
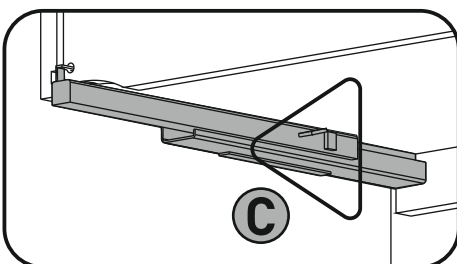
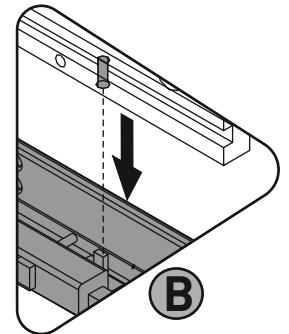
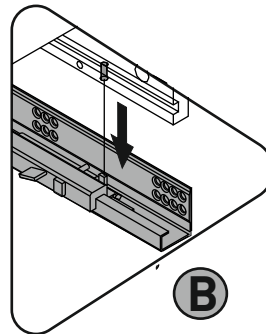
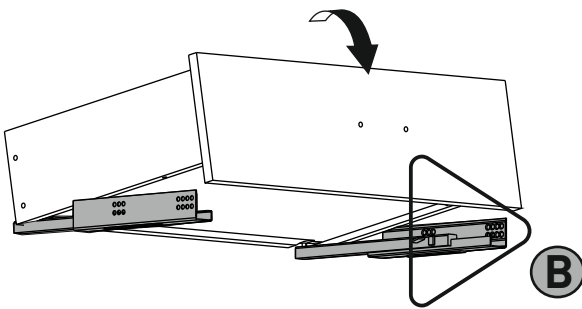
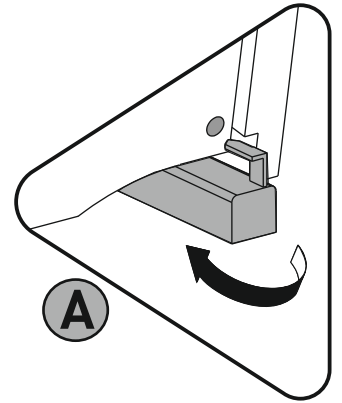
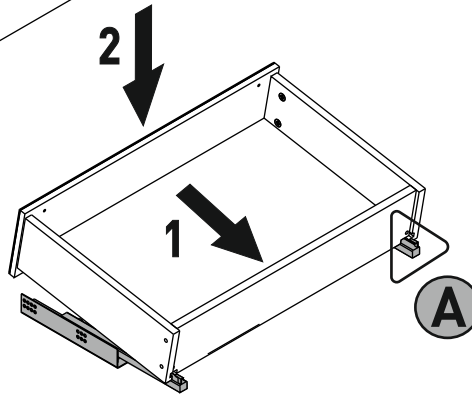


21



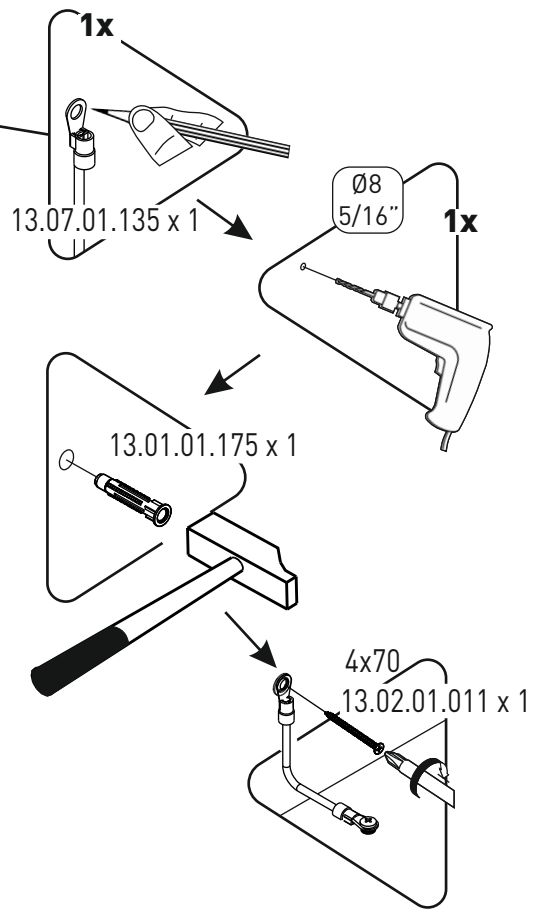
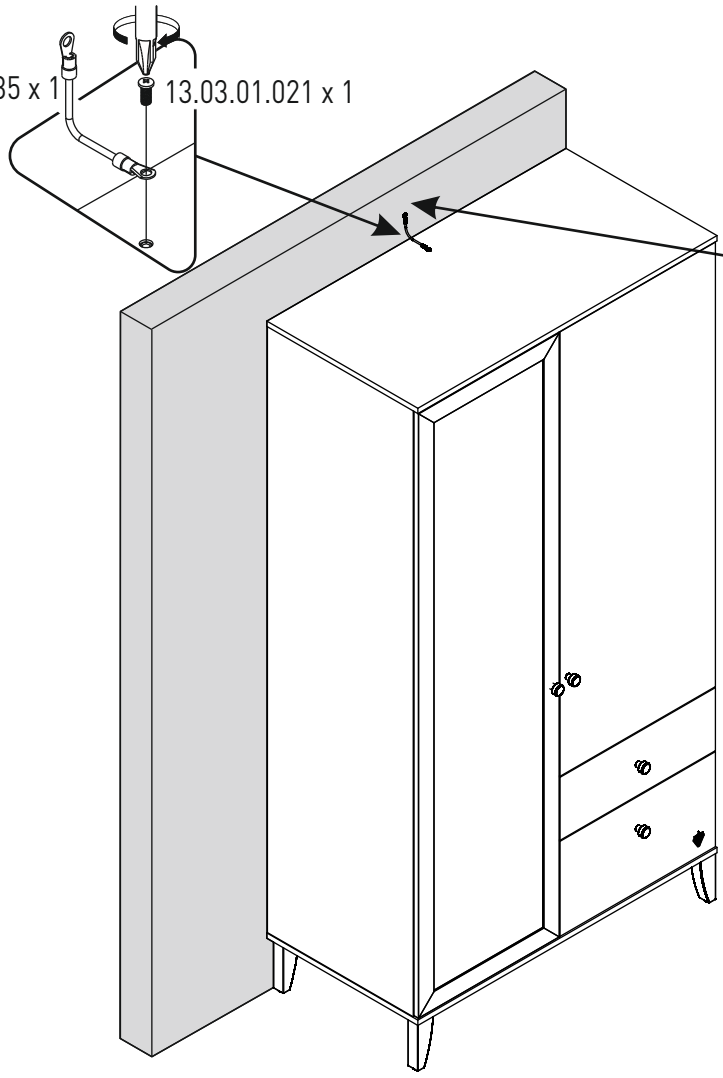


22



13.07.01.135 x 1
13.03.01.021 x 1

23



!

