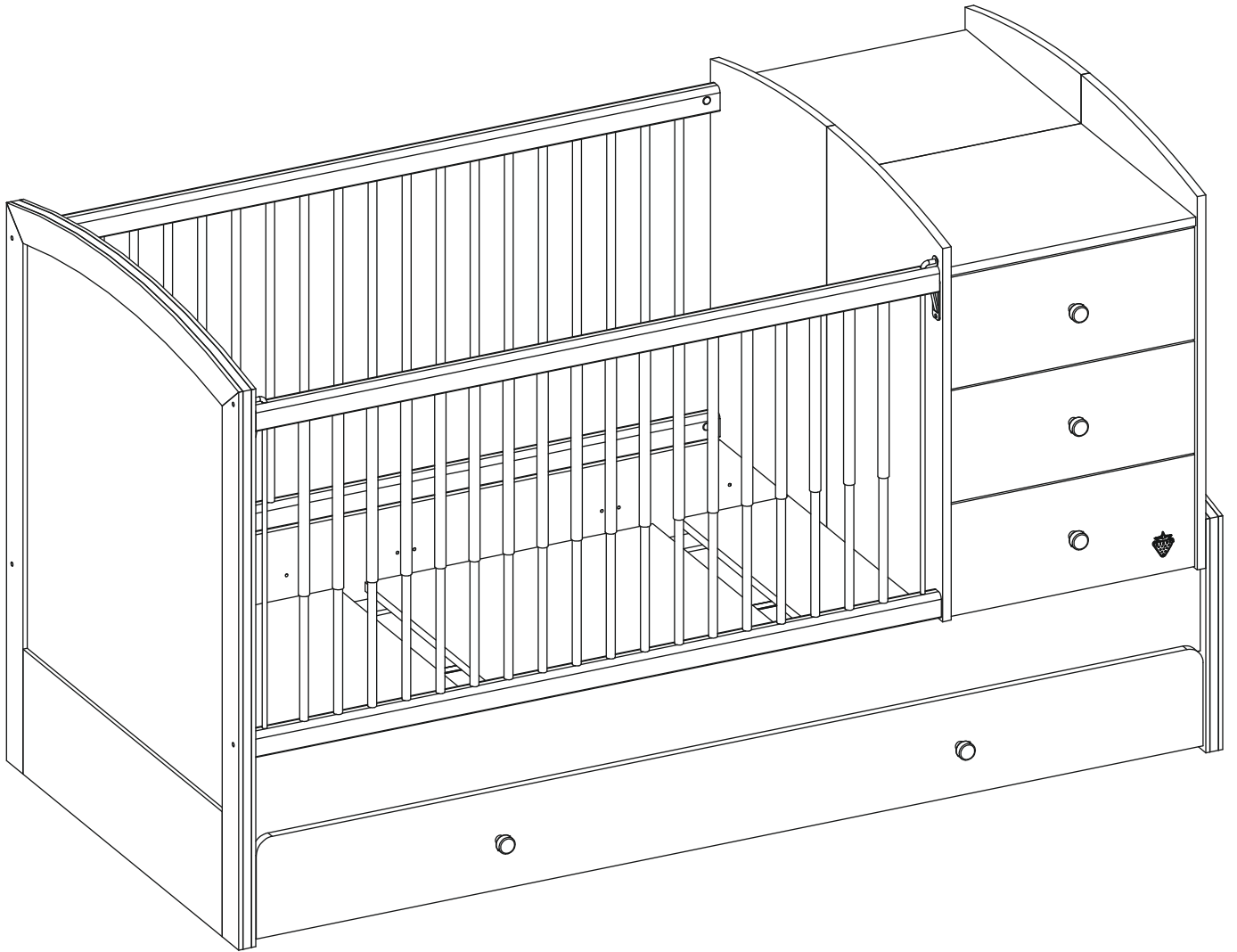
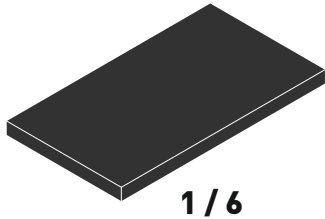
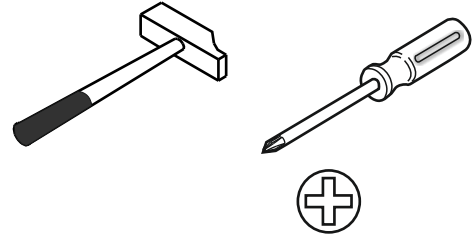
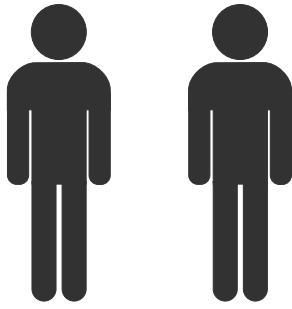
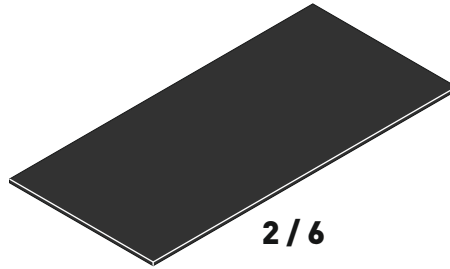


**20.82.1015.00**

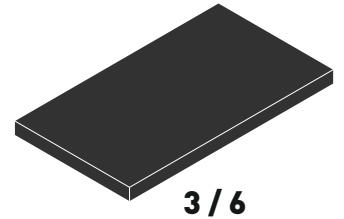




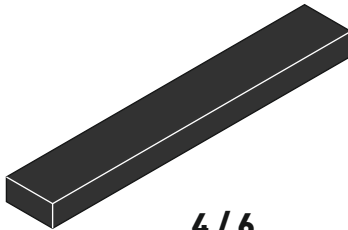
1/6



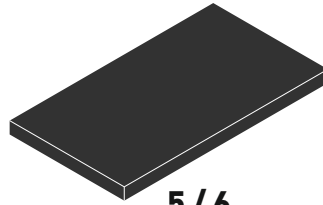
2/6



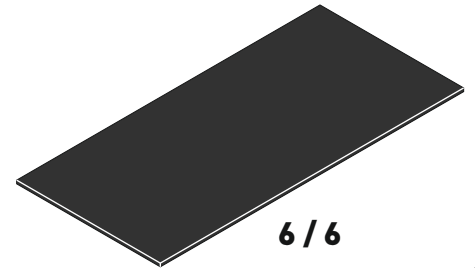
3/6



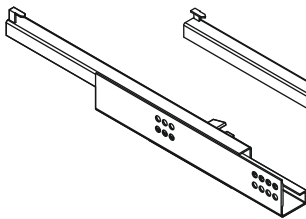
4/6



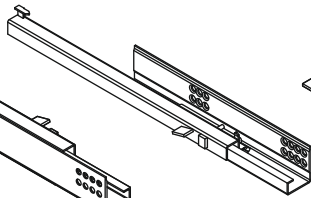
5/6



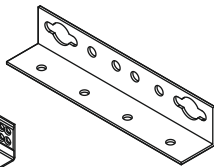
6/6



13.05.01.013 x 3



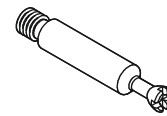
13.05.01.012 x 3



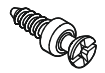
13.07.01.082 x 8



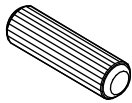
13.07.01.110 x 16



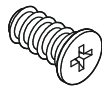
13.07.01.108 x 16



13.07.01.076 x 12



13.01.01.111 x 16



13.02.01.018 x 12



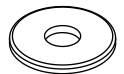
13.01.01.383 x 8



13.02.01.017 x 20



M4x27  
13.02.01.029 x 5



13.07.01.064 x 2



4x16  
13.02.01.004 x 12



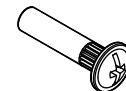
13.01.01.531 x 8



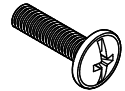
4,2x16  
13.02.01.015 x 32



M6x13  
13.03.01.021 x 56



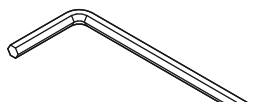
13.07.01.104 x 4



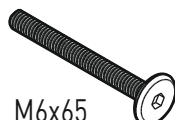
13.07.01.105 x 4



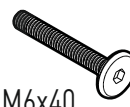
13.07.01.093 x 8



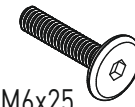
13.07.01.016 x 1



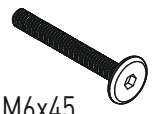
M6x65  
13.03.01.125 x 3



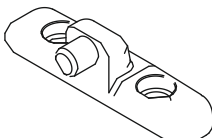
M6x40  
13.03.01.035 x 1



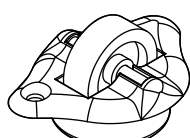
M6x25  
13.03.01.027 x 3



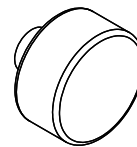
M6x45  
13.03.01.037 x 3



13.01.01.248 x 12

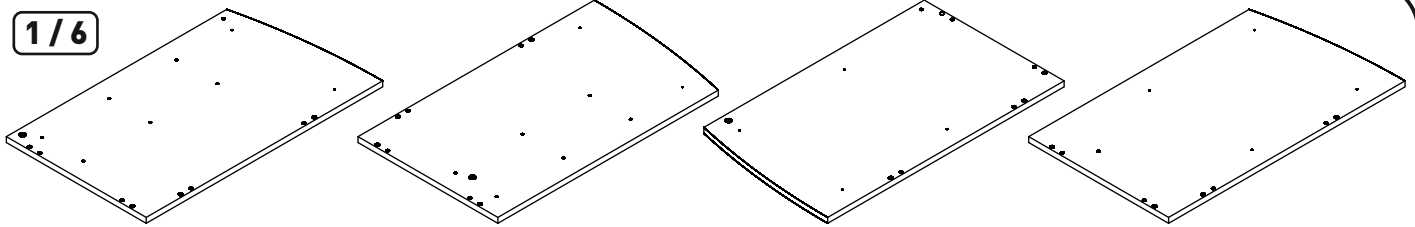


13.01.01.005 x 4



13.06.01.127 x 5

1/6

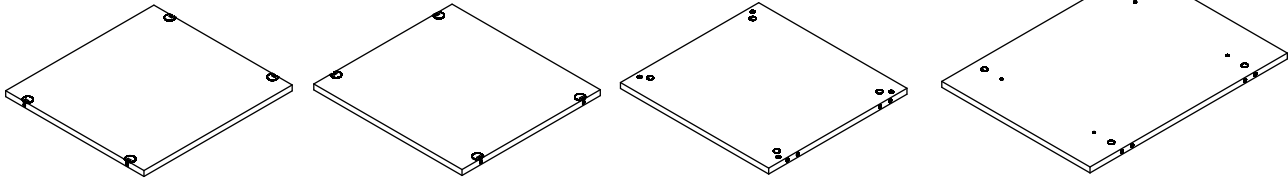


18.82.1015.005 x 1

18.82.1015.006 x 1

18.82.1015.007 x 1

18.82.1015.008 x 1



18.82.1015.009 x 1

18.82.1015.015 x 1

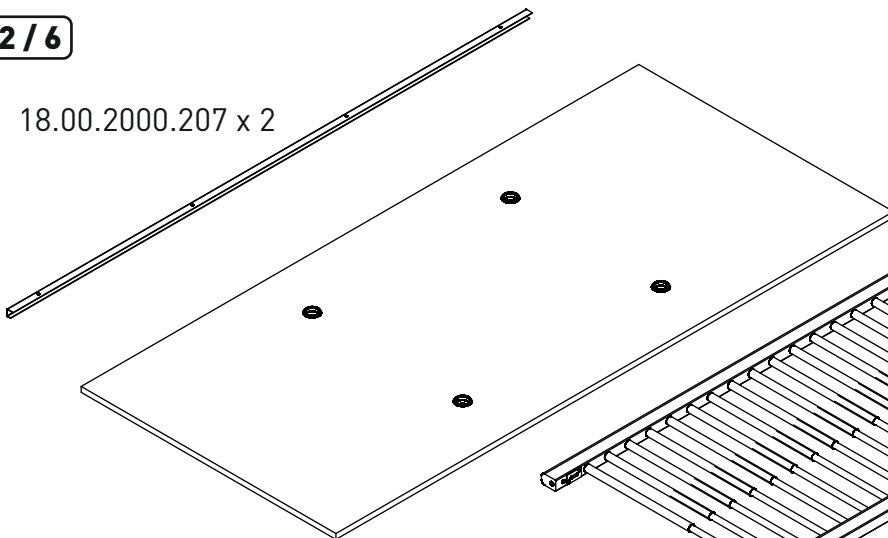
18.82.1015.016 x 1

18.82.1015.011 x 2

13.07.01.374 x 2

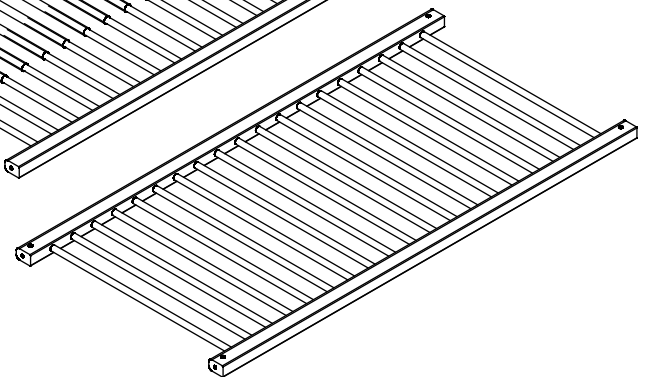
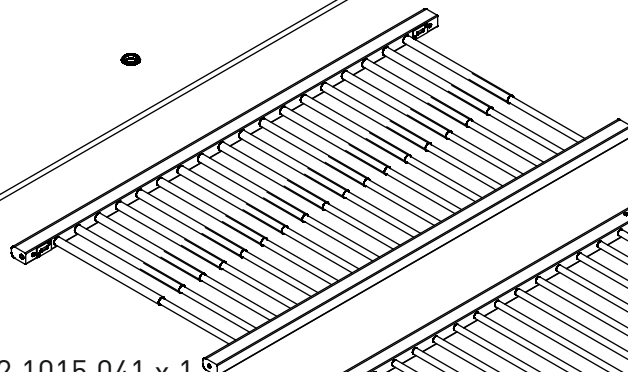
2/6

18.00.2000.207 x 2

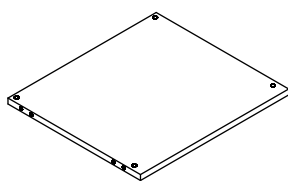


18.82.1015.021 x 1

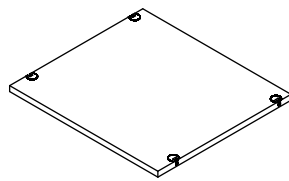
18.82.1015.041 x 1



18.82.1015.042 x 1

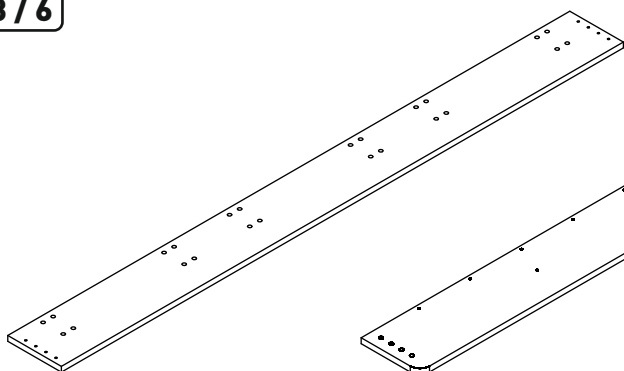


18.82.1015.010 x 1

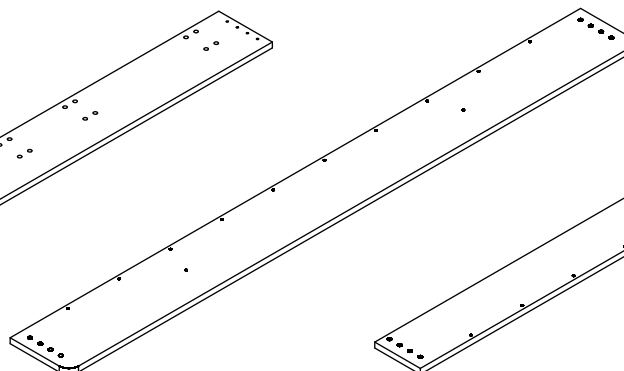


18.82.1015.017 x 1

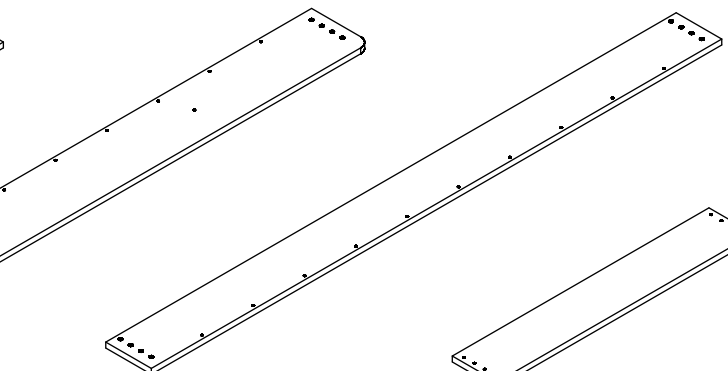
3/6



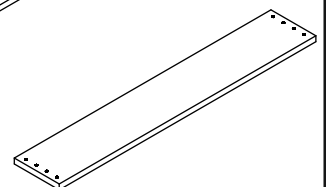
18.82.1015.003 x 2



18.82.1015.018 x 1

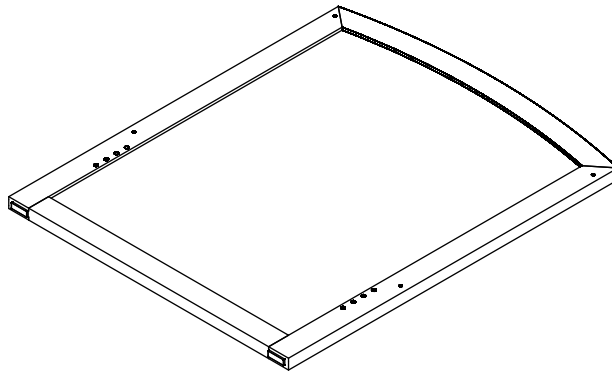


18.82.1015.019 x 1

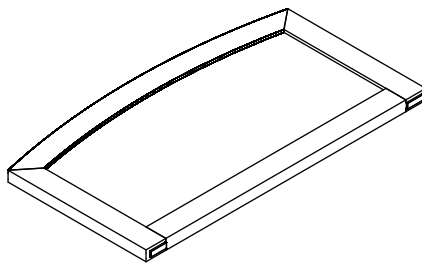


18.82.1015.020 x 2

4/6

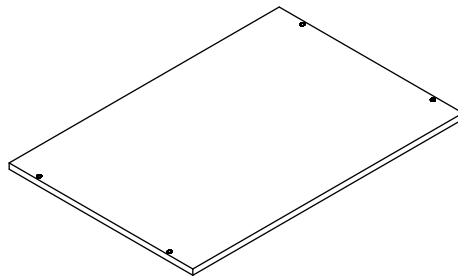


18.82.1015.033 x 1



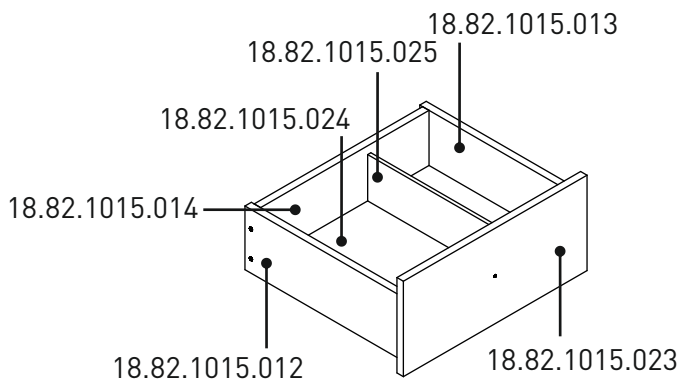
18.82.1015.034 x 1

5/6

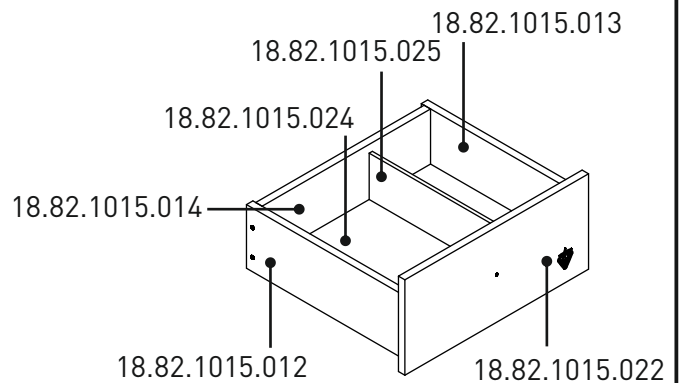


18.82.1015.004 x 3

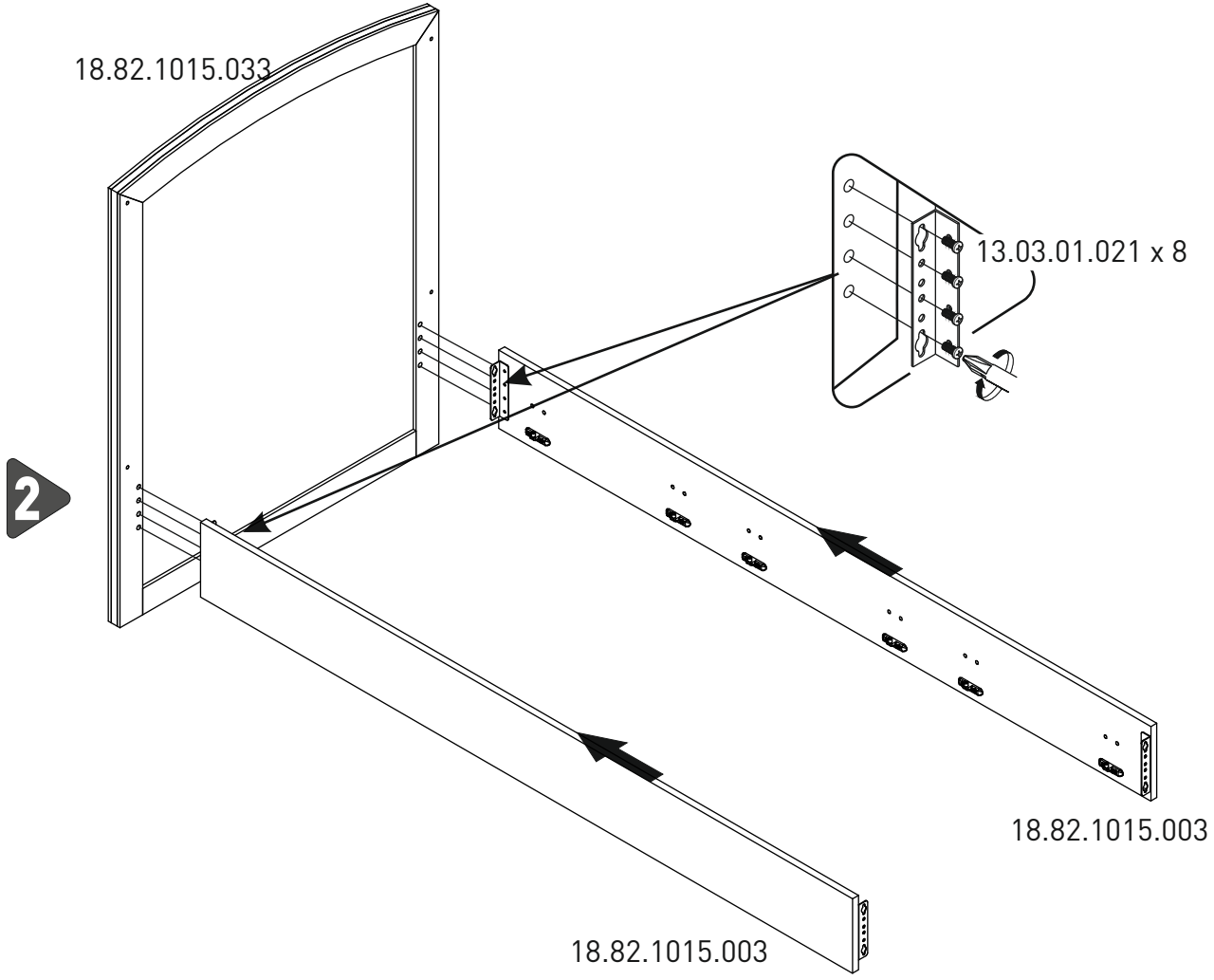
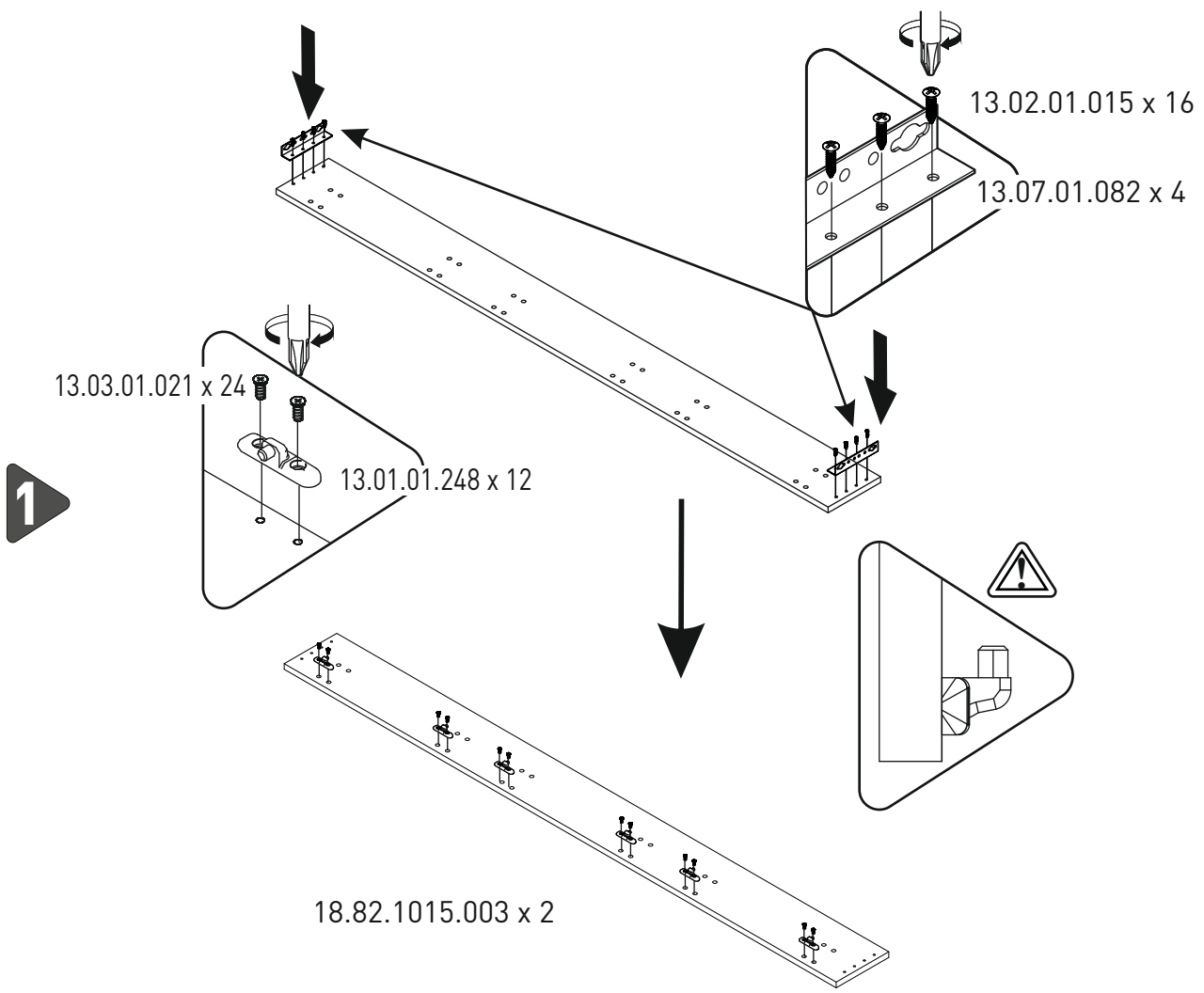
6/6



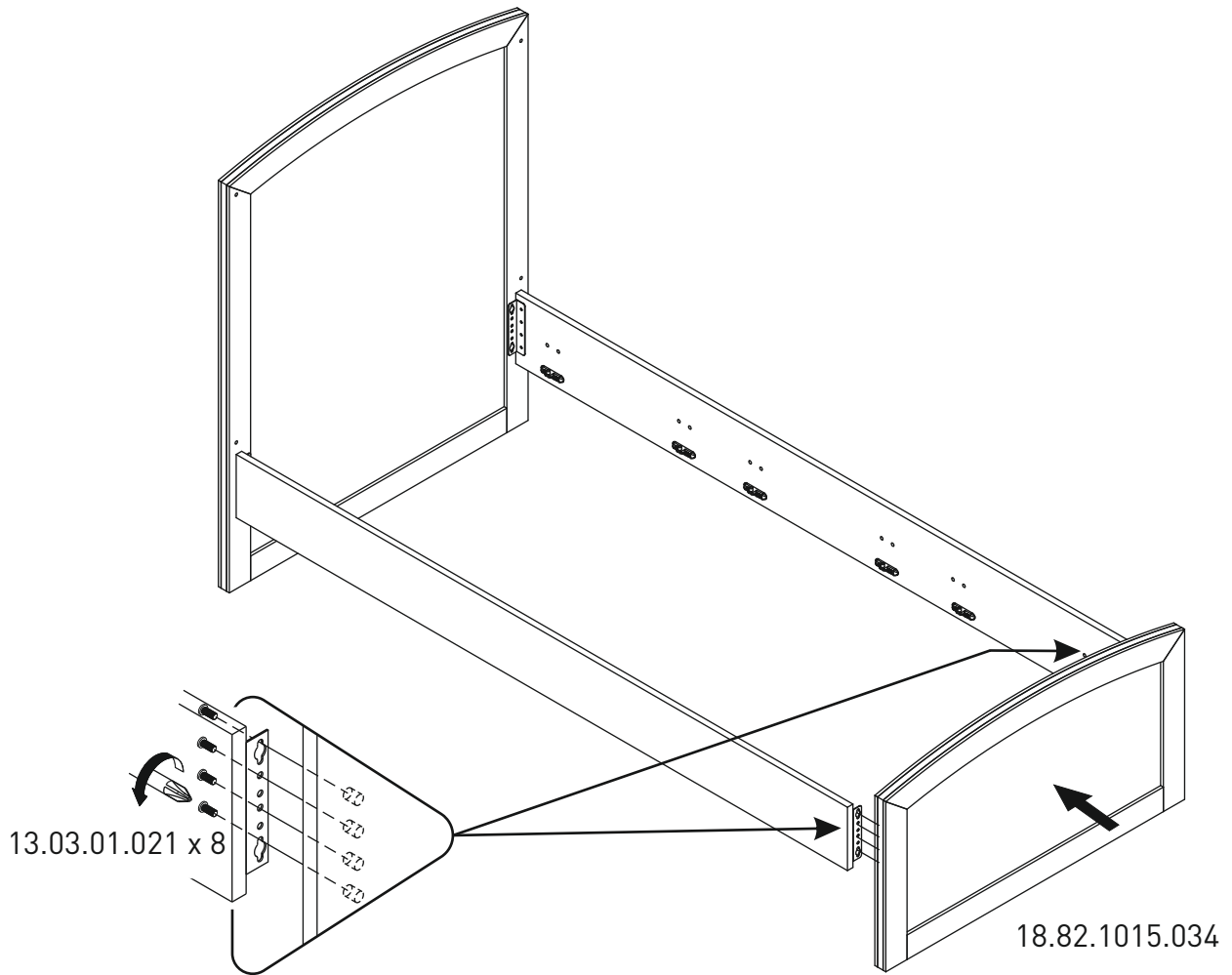
**18.82.1015.035 x 2**



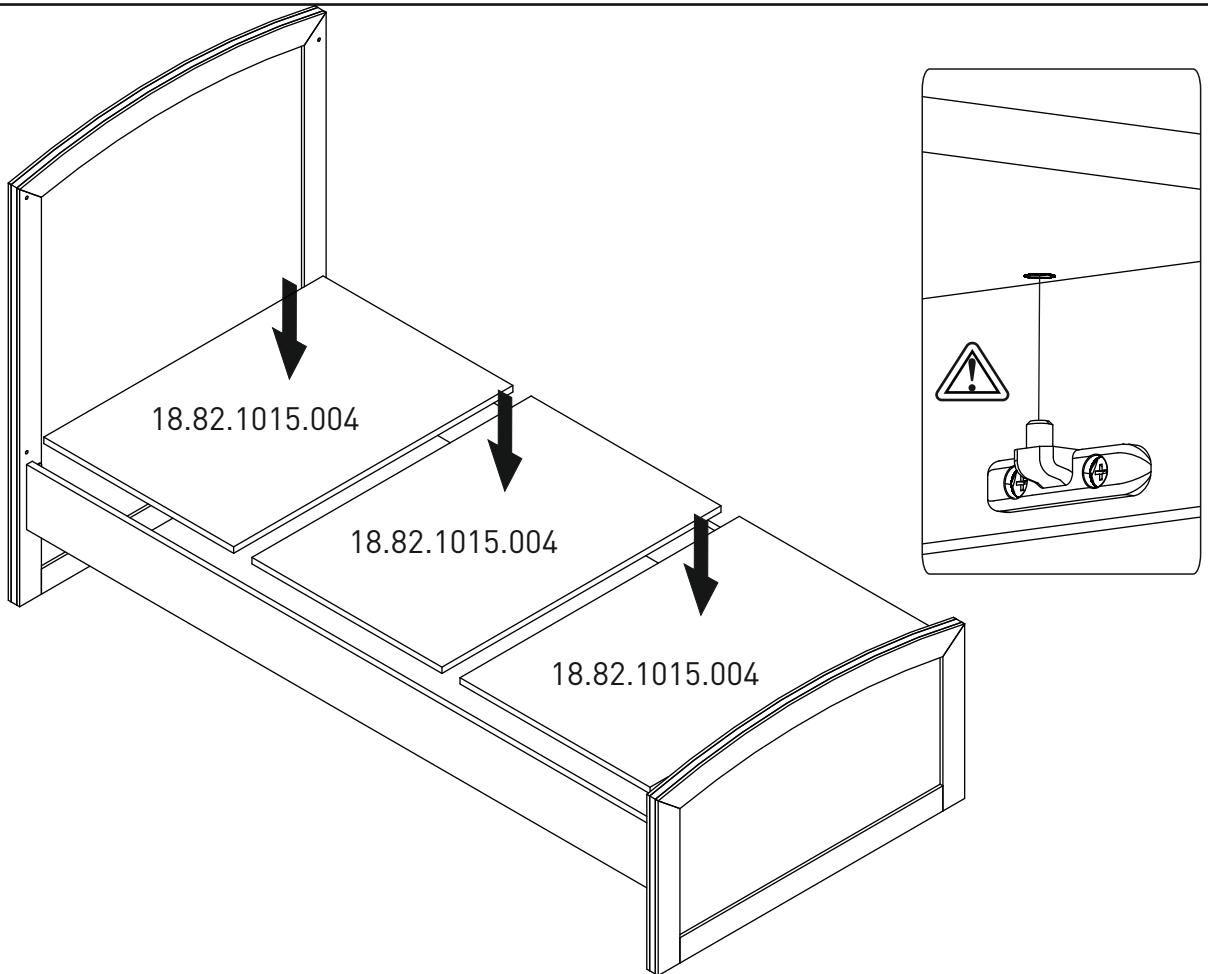
**18.82.1015.036 x 1**

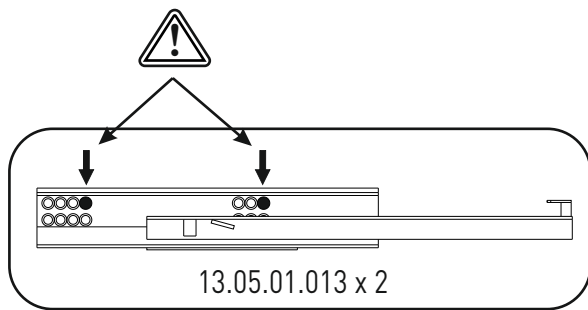


3

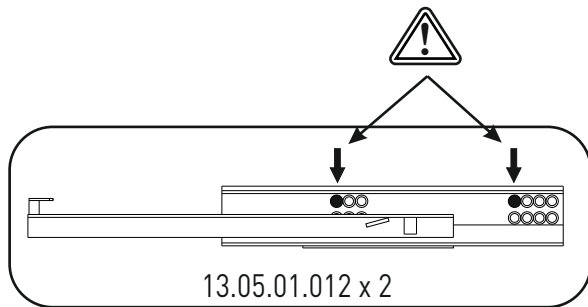
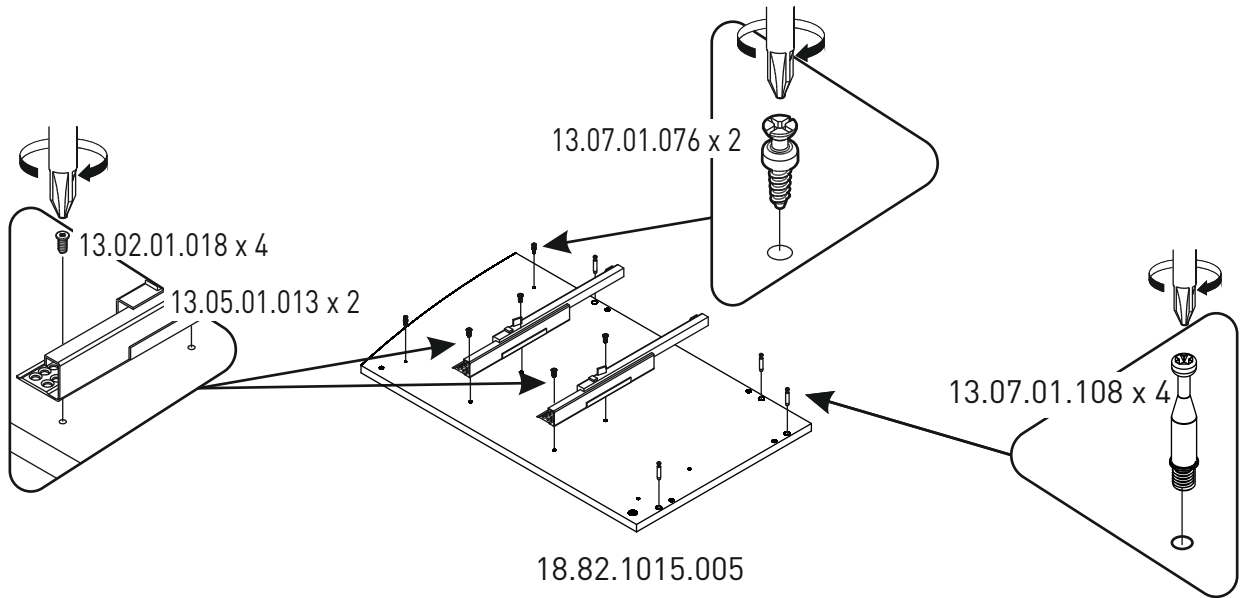


4

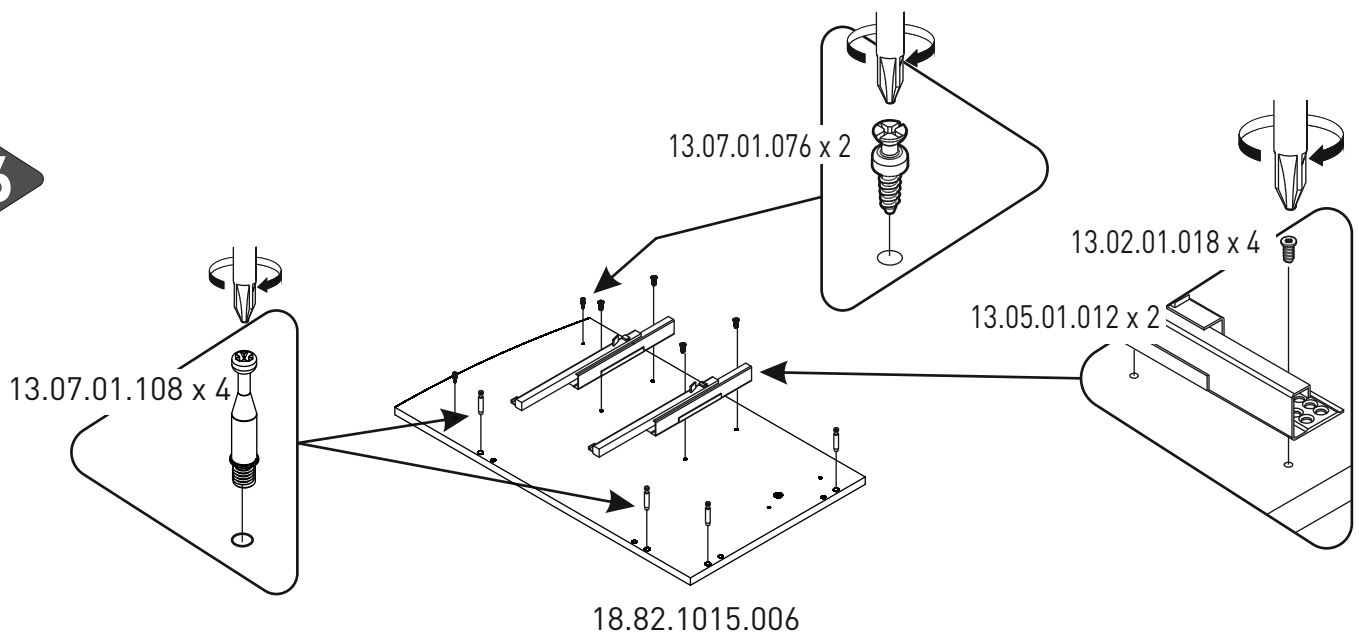




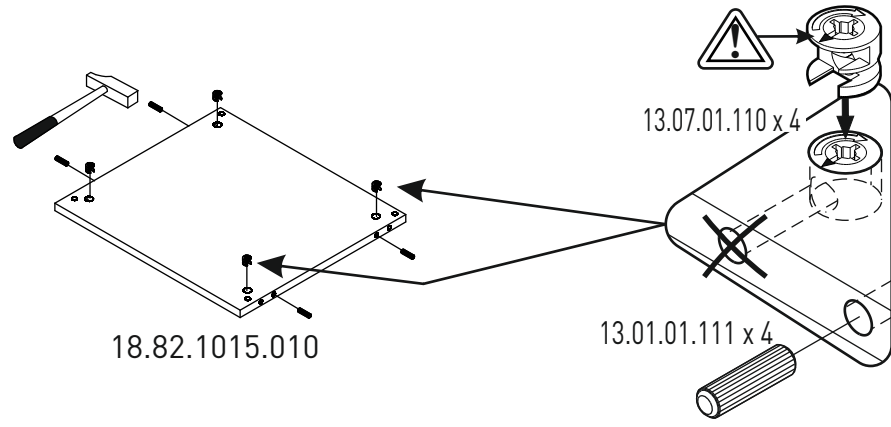
5



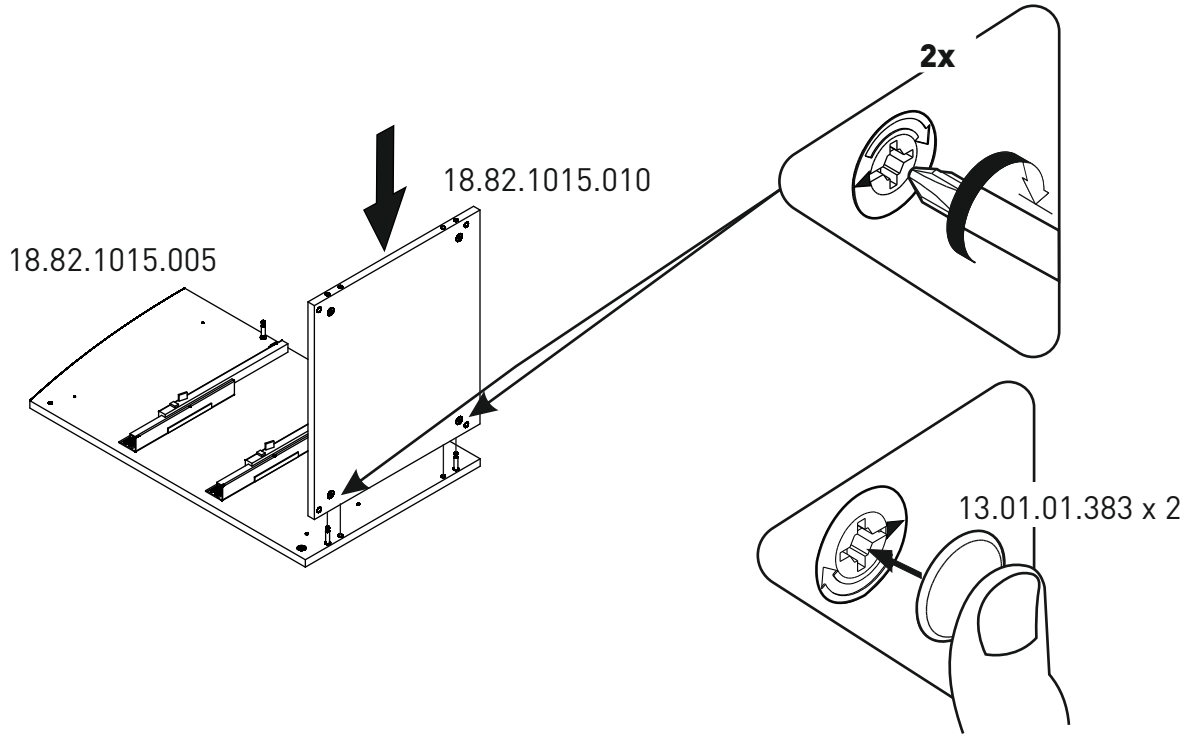
6



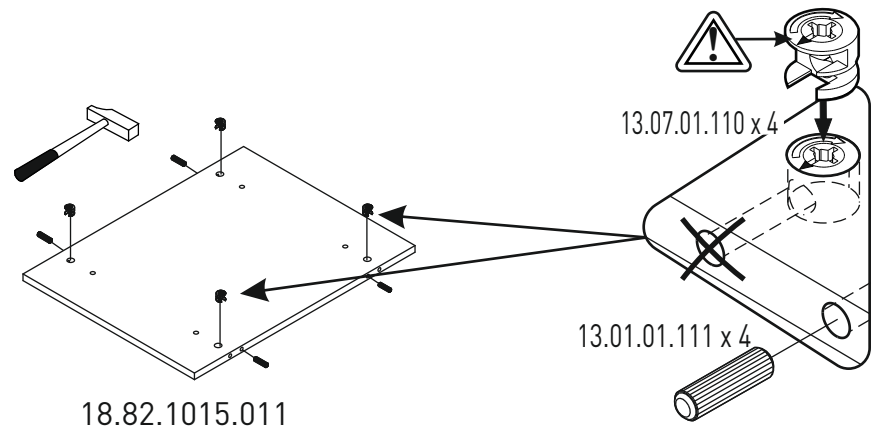
7



8

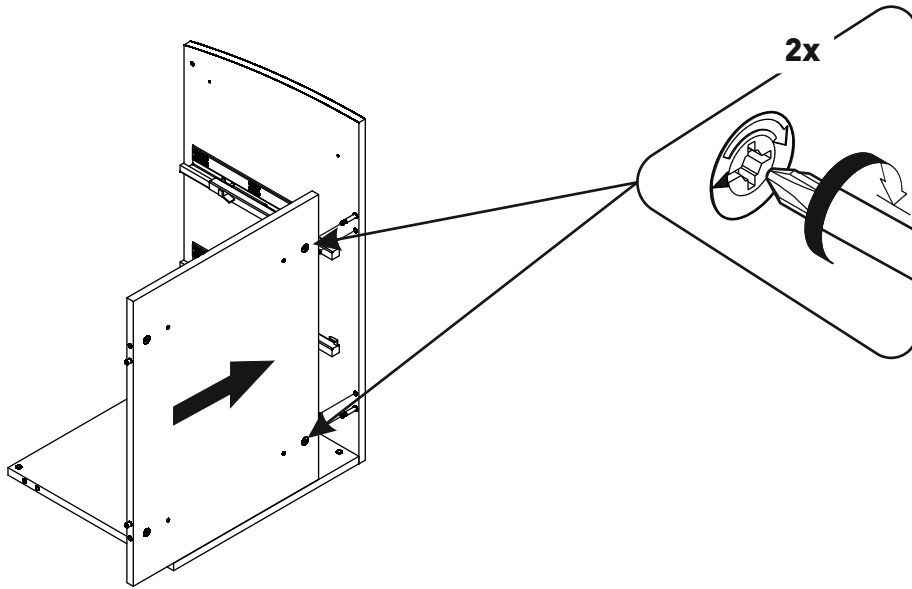


9



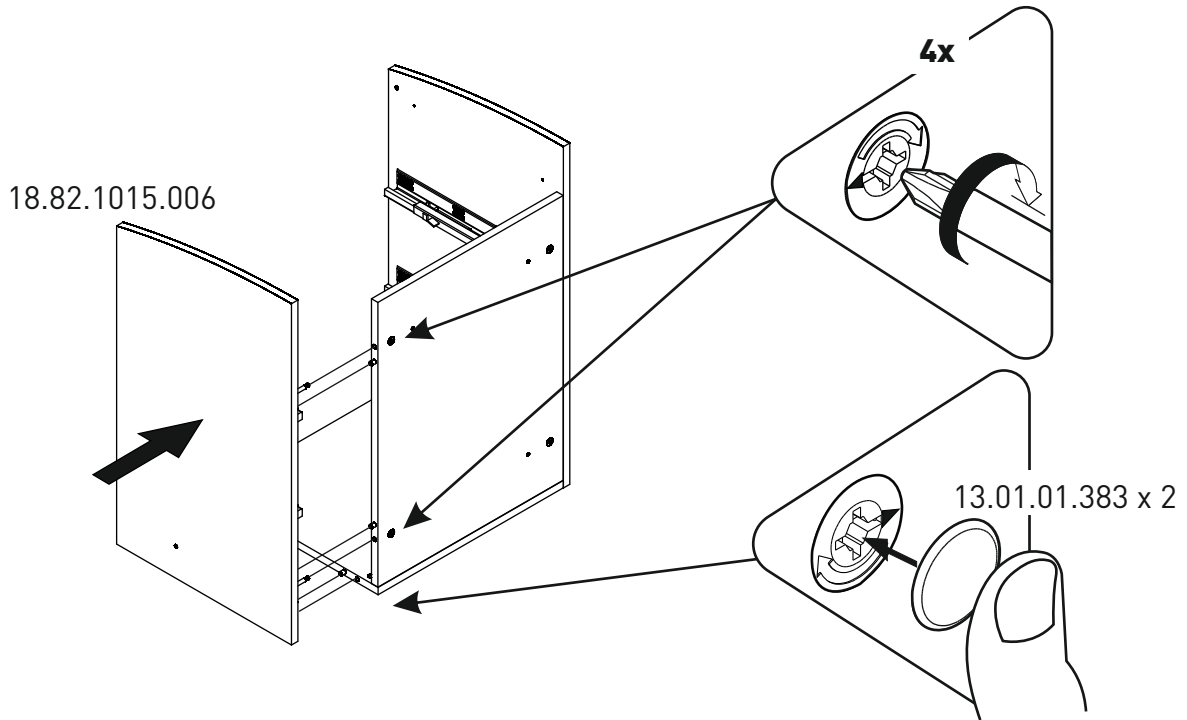


10

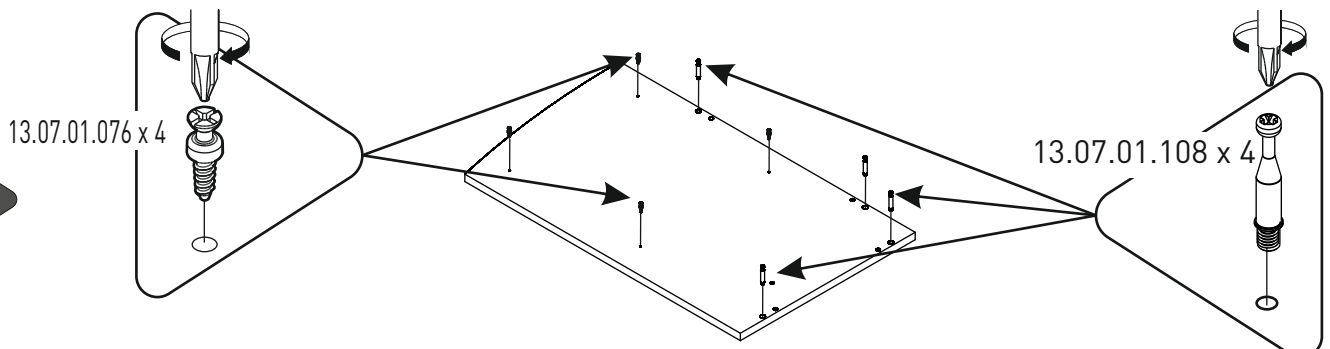


18.82.1015.011

11

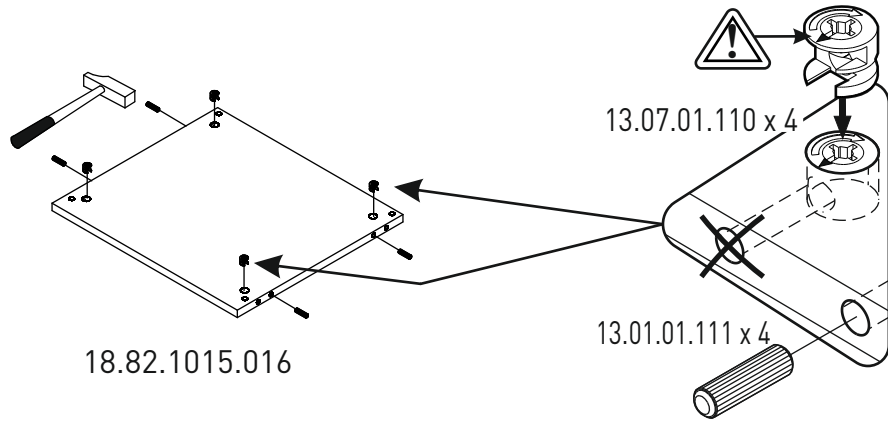


12

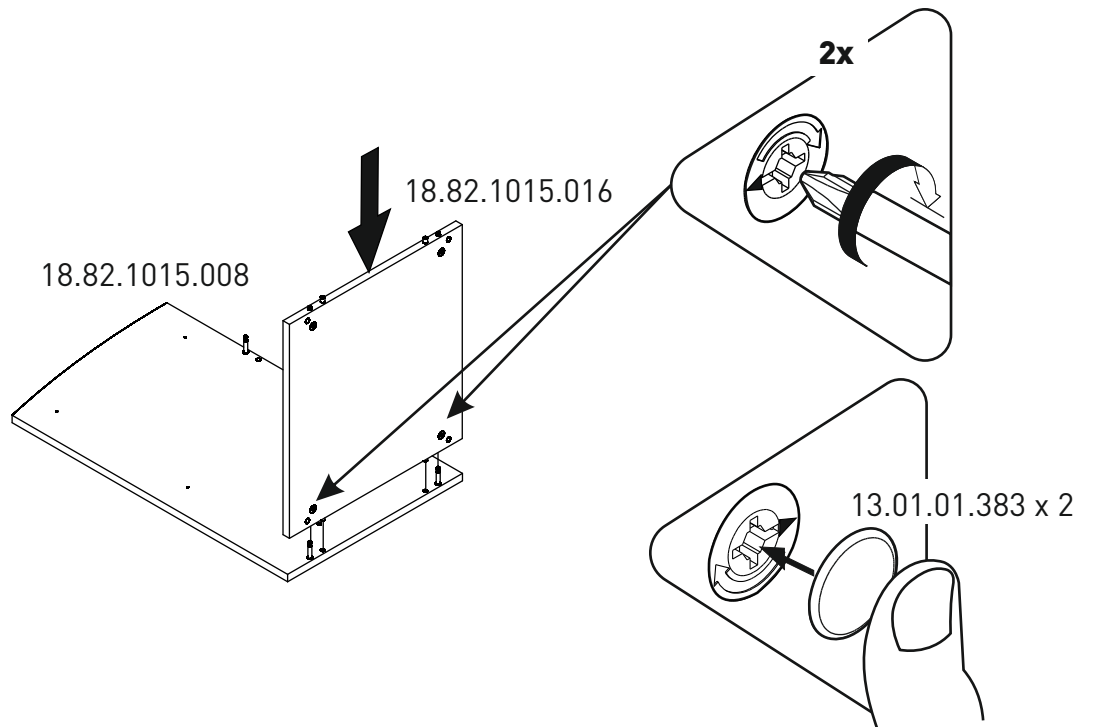


18.82.1015.008

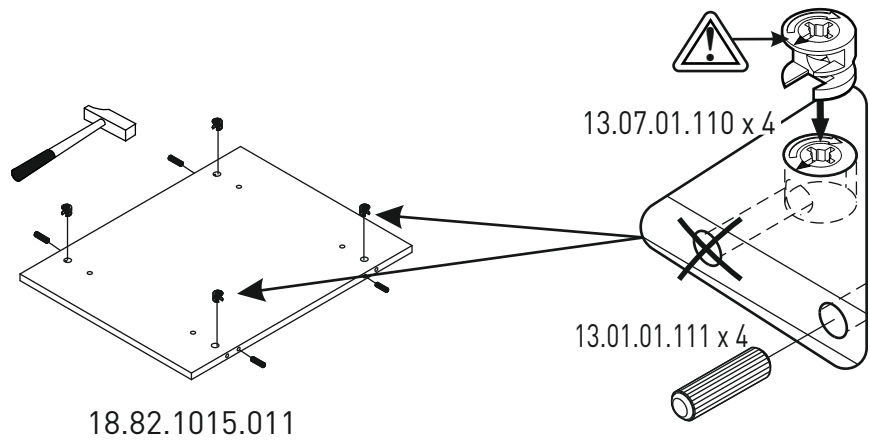
13



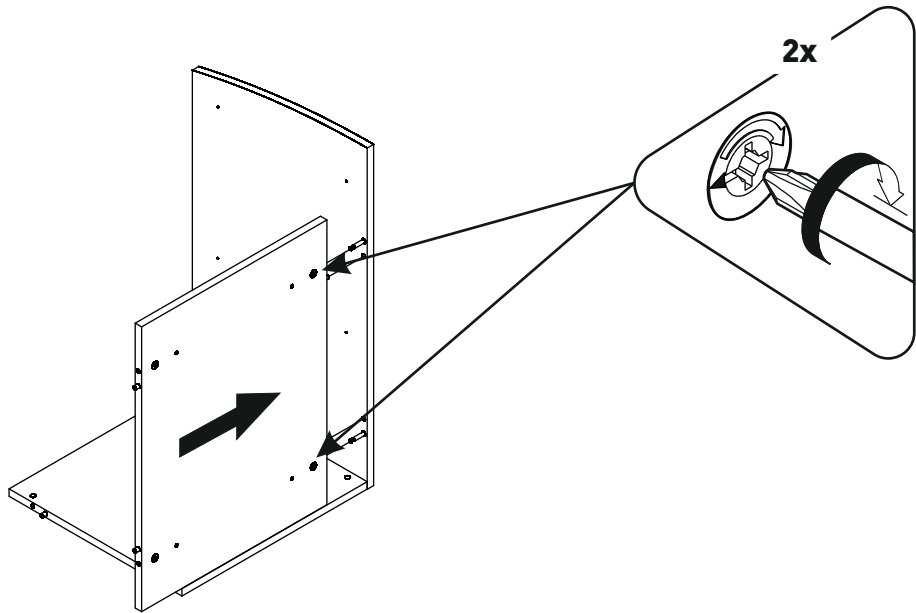
14



15

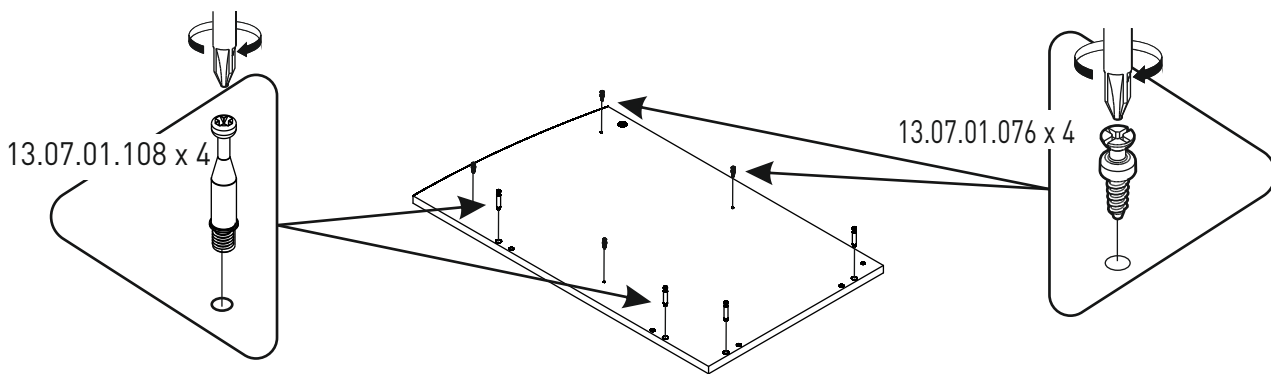


16



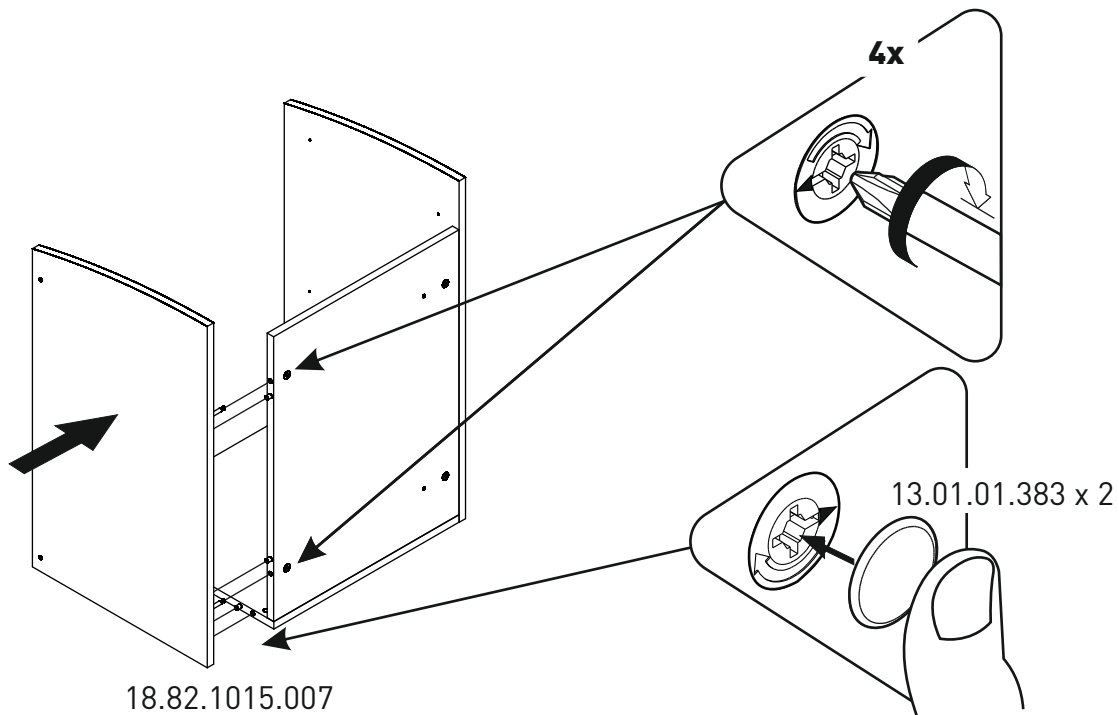
18.82.1015.011

17



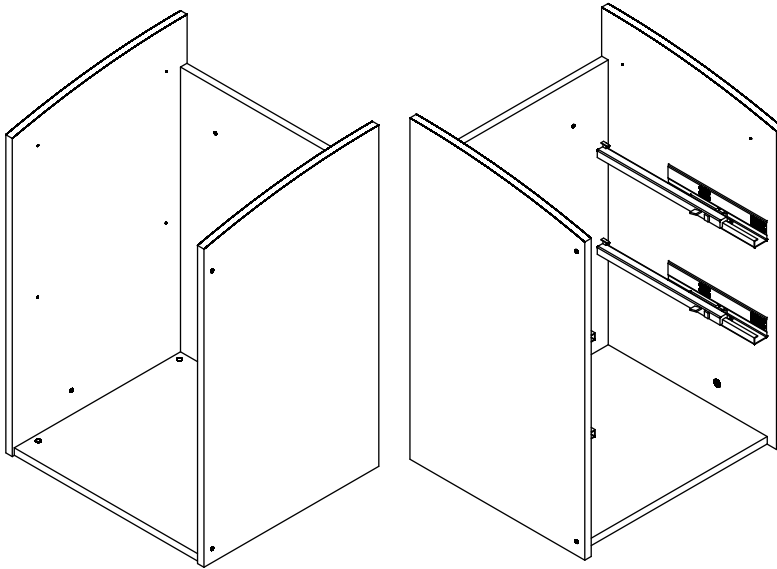
18.82.1015.007

18

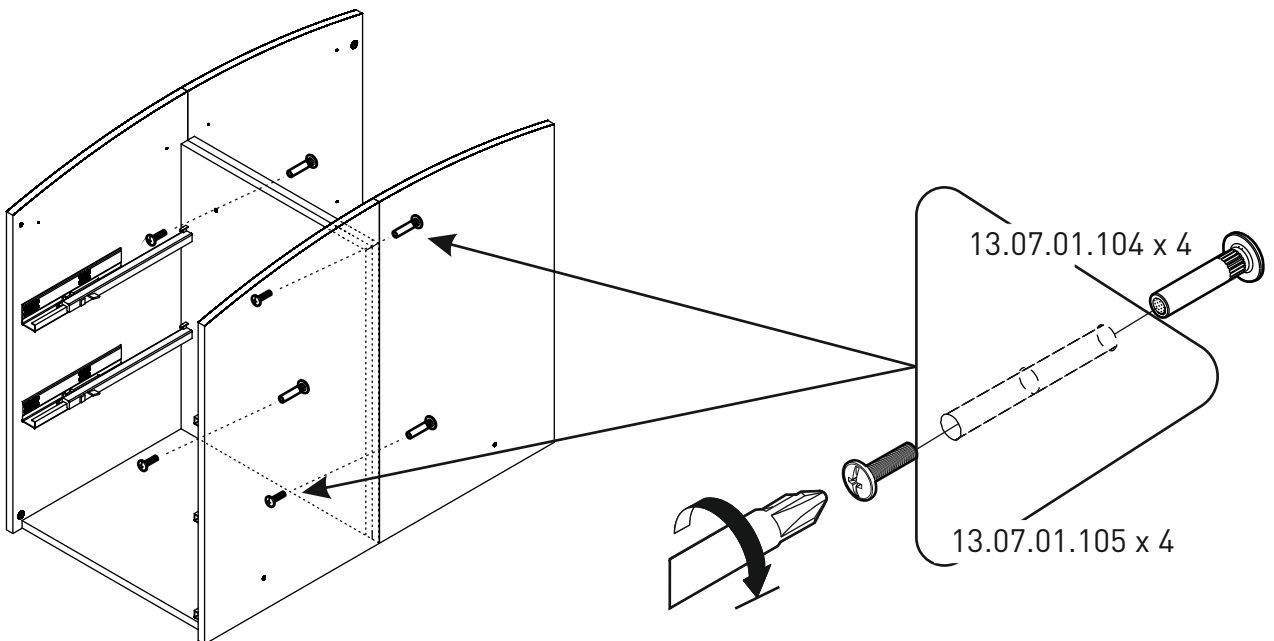


18.82.1015.007

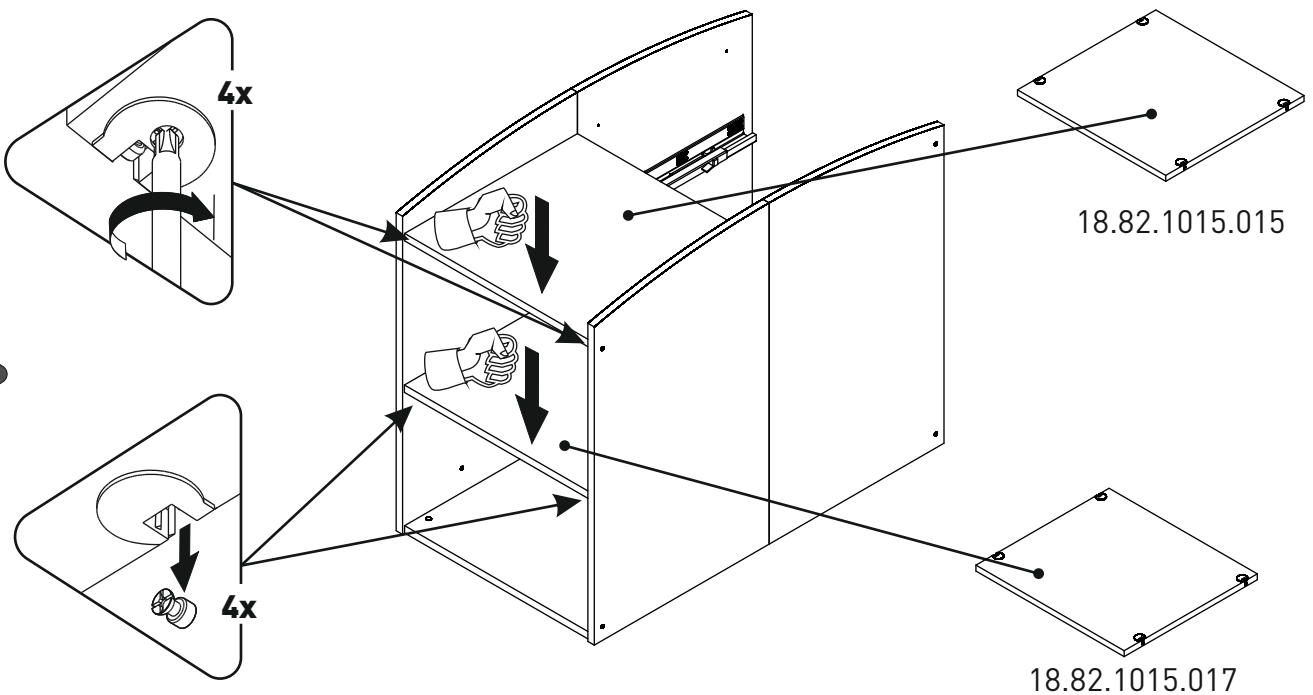
19



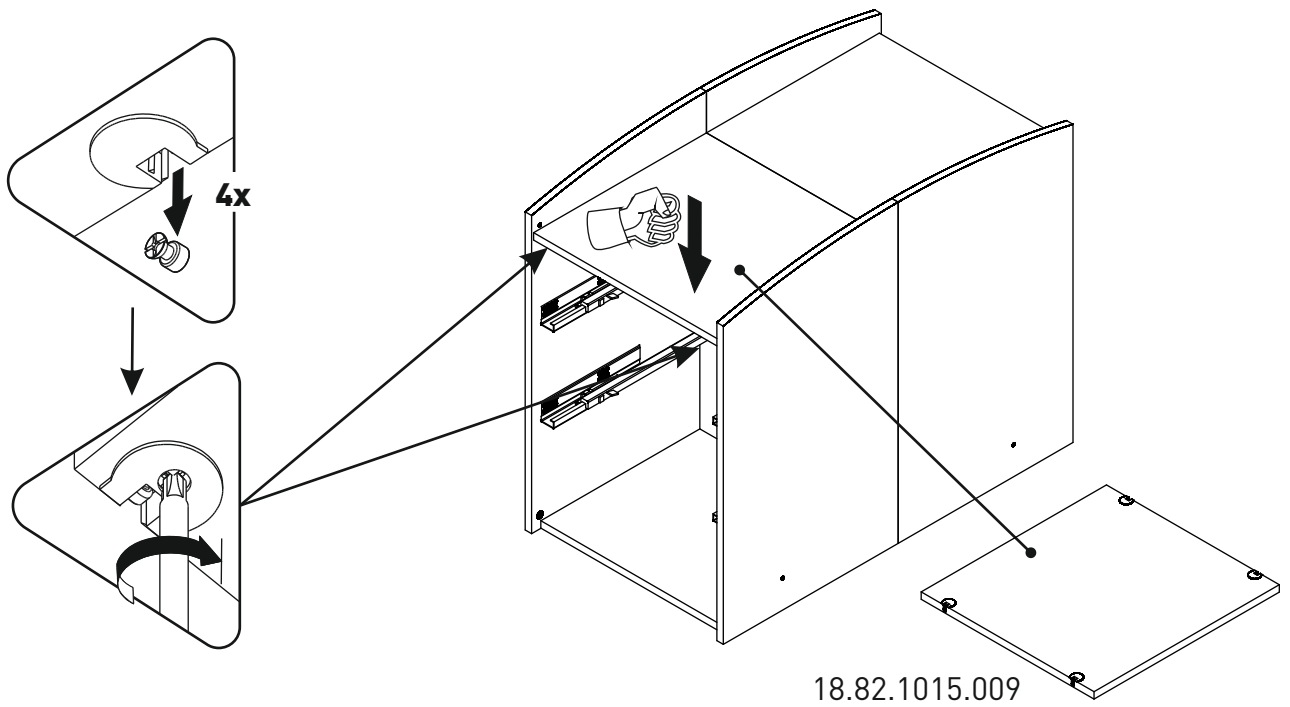
20



21

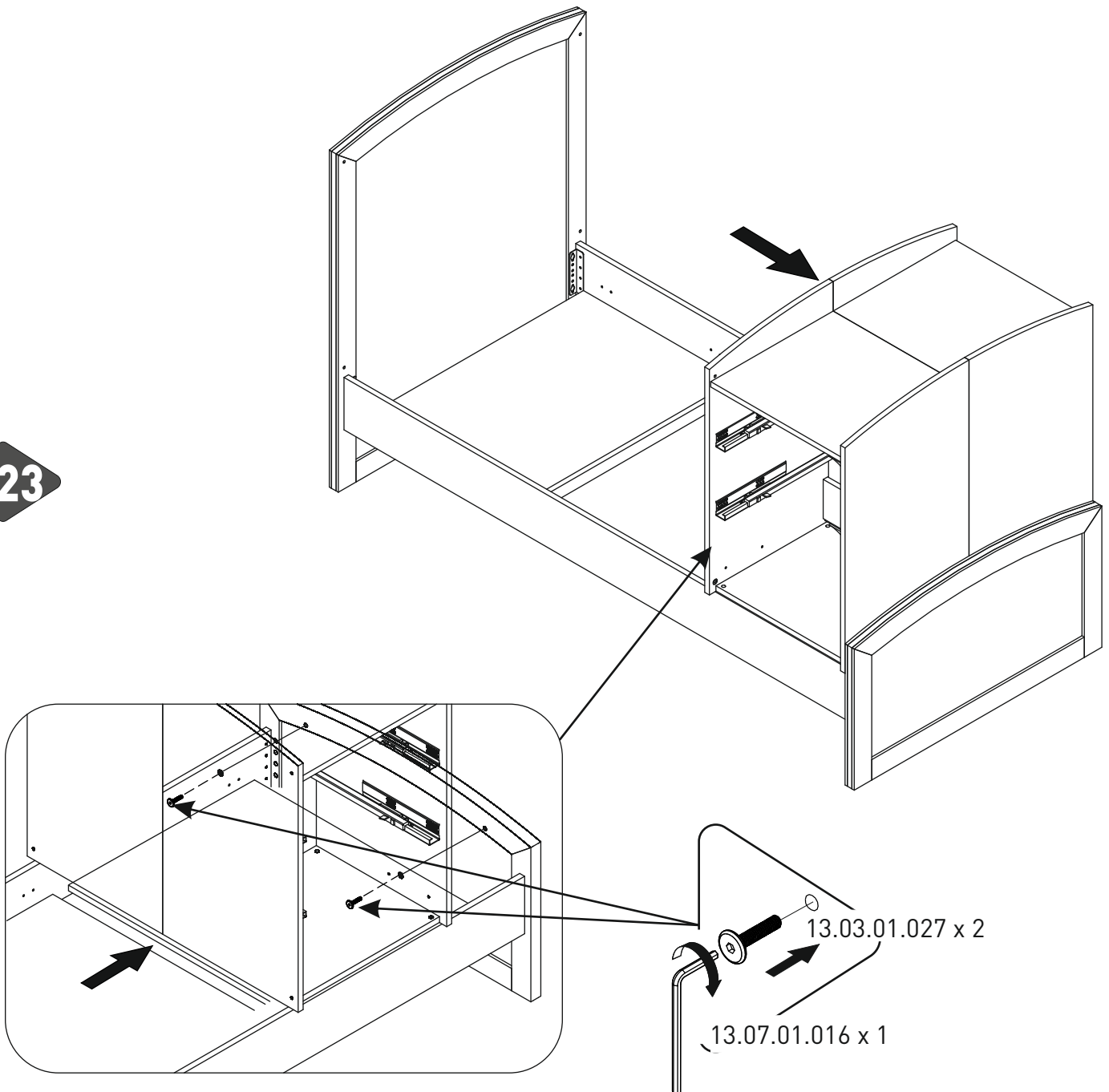


22



18.82.1015.009

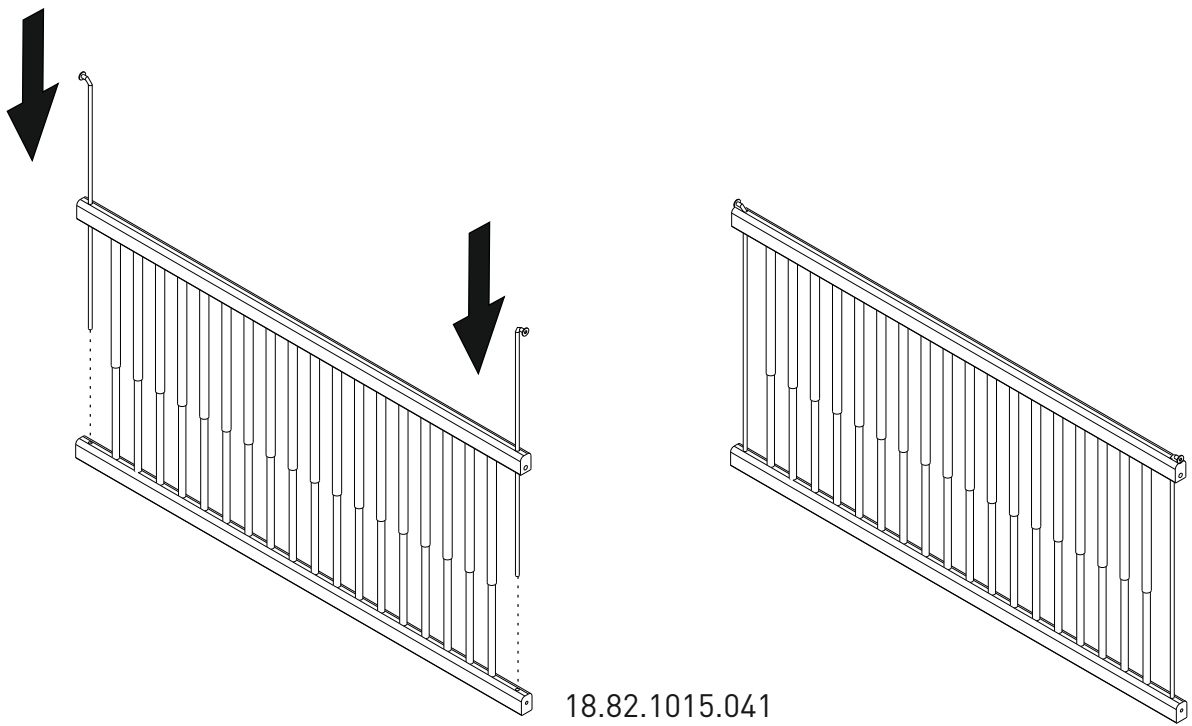
23



13.03.01.027 x 2

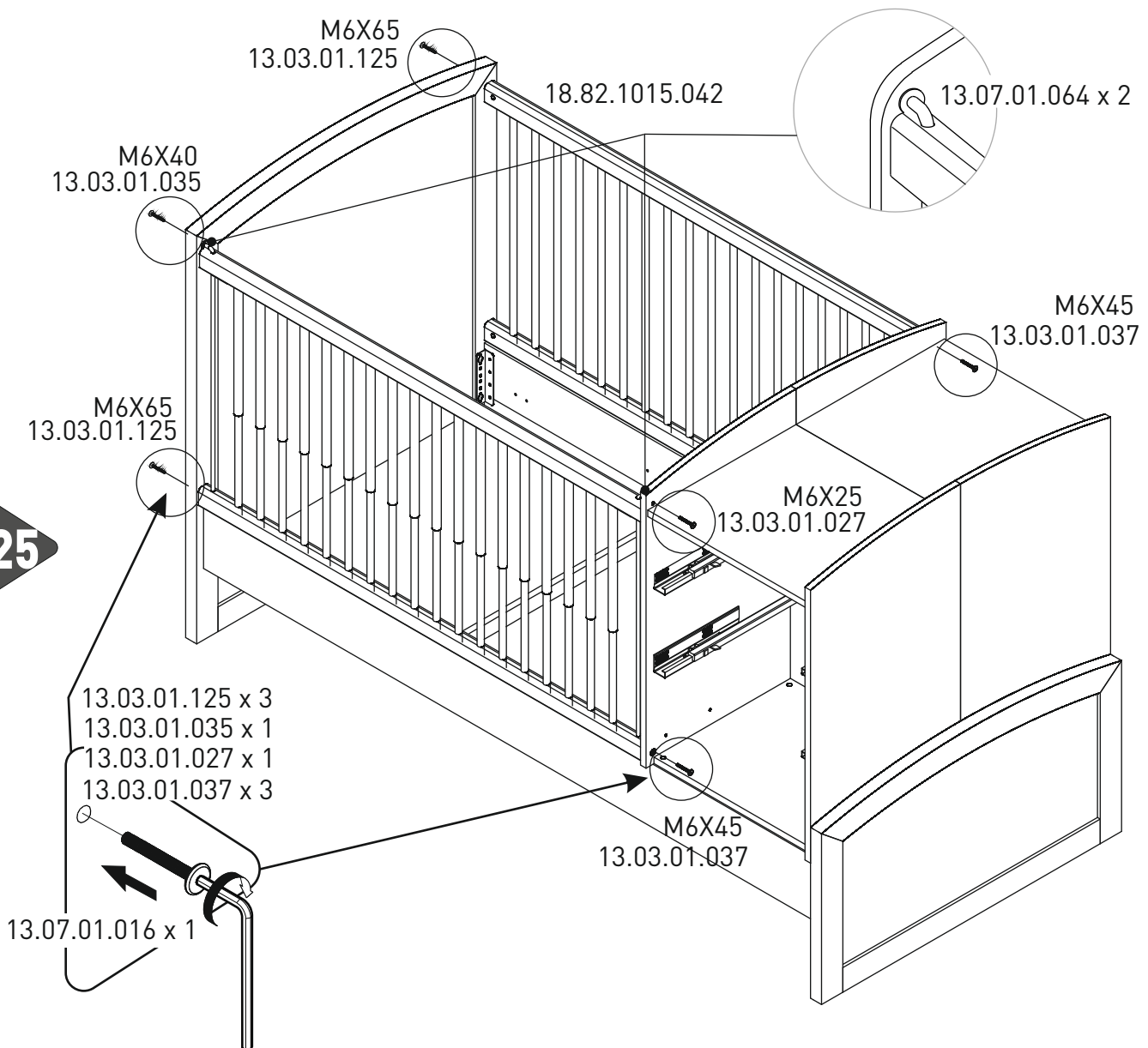
13.07.01.016 x 1

24

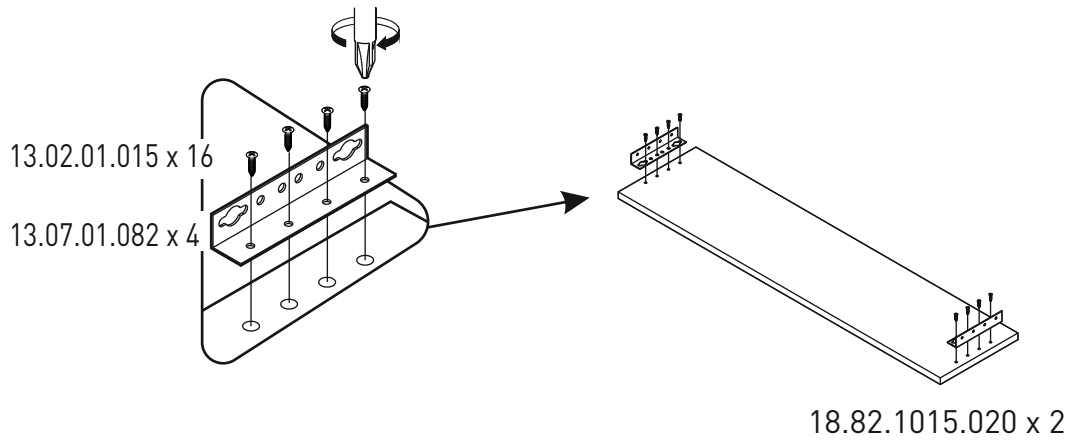


18.82.1015.041

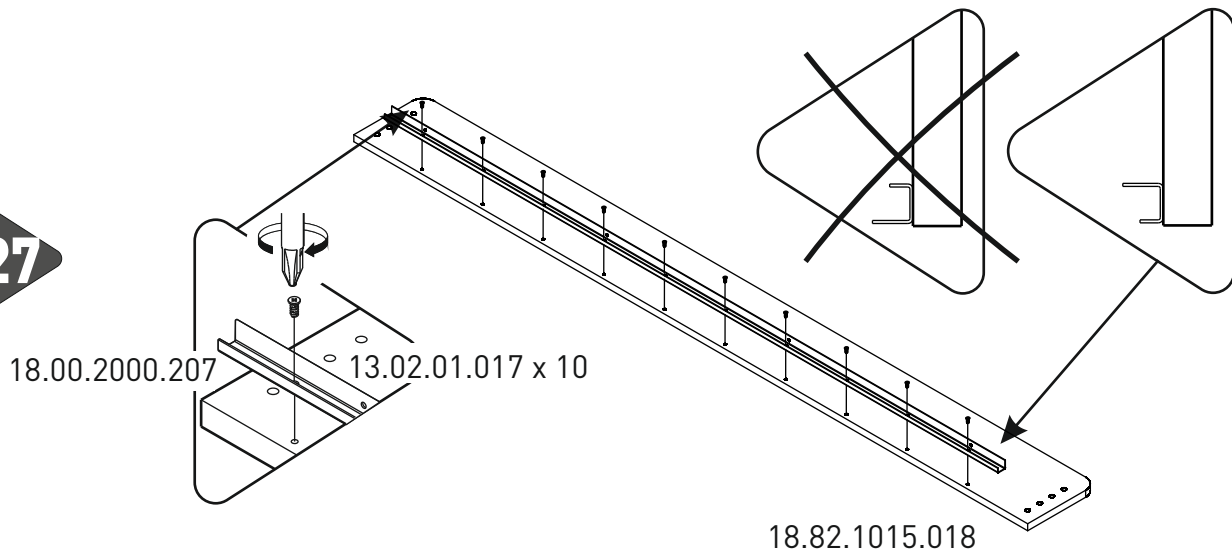
25



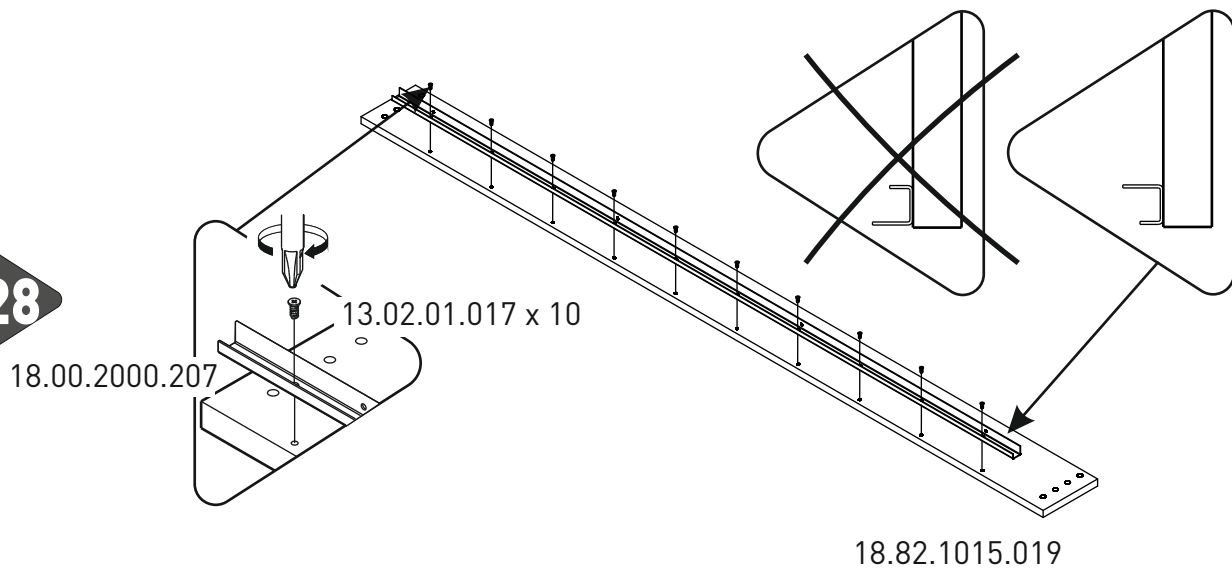
26



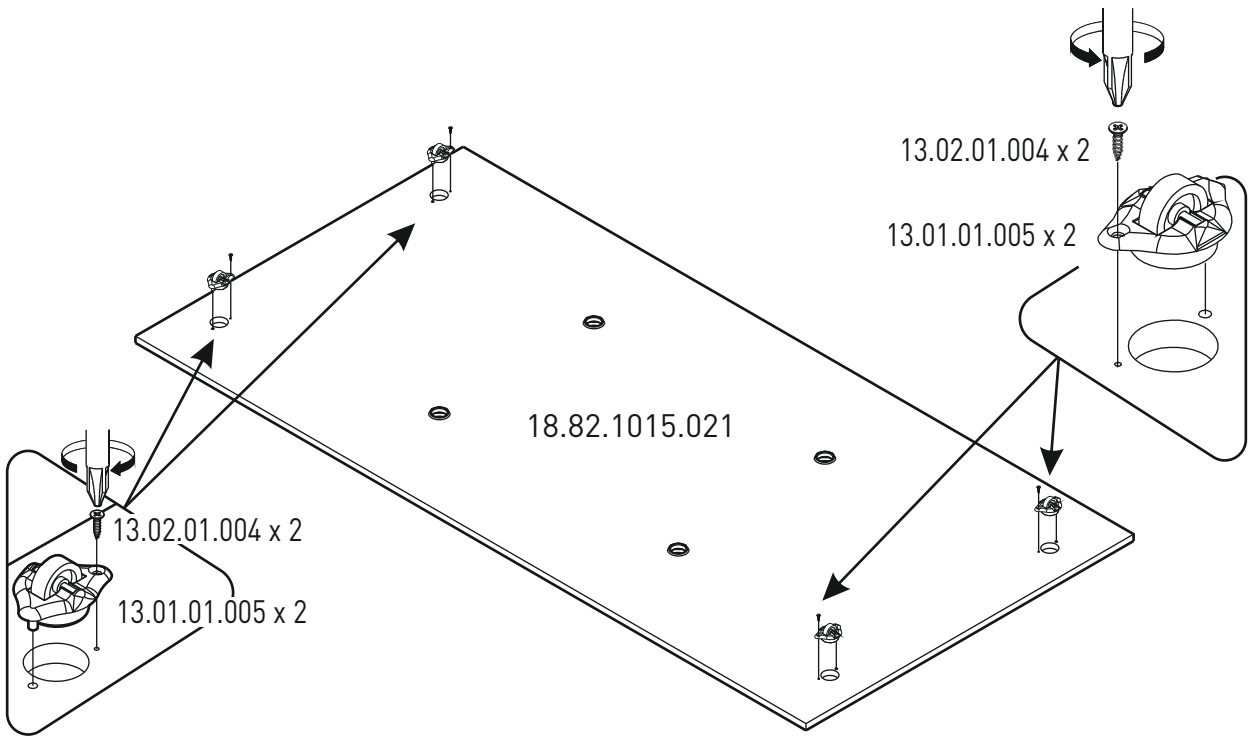
27



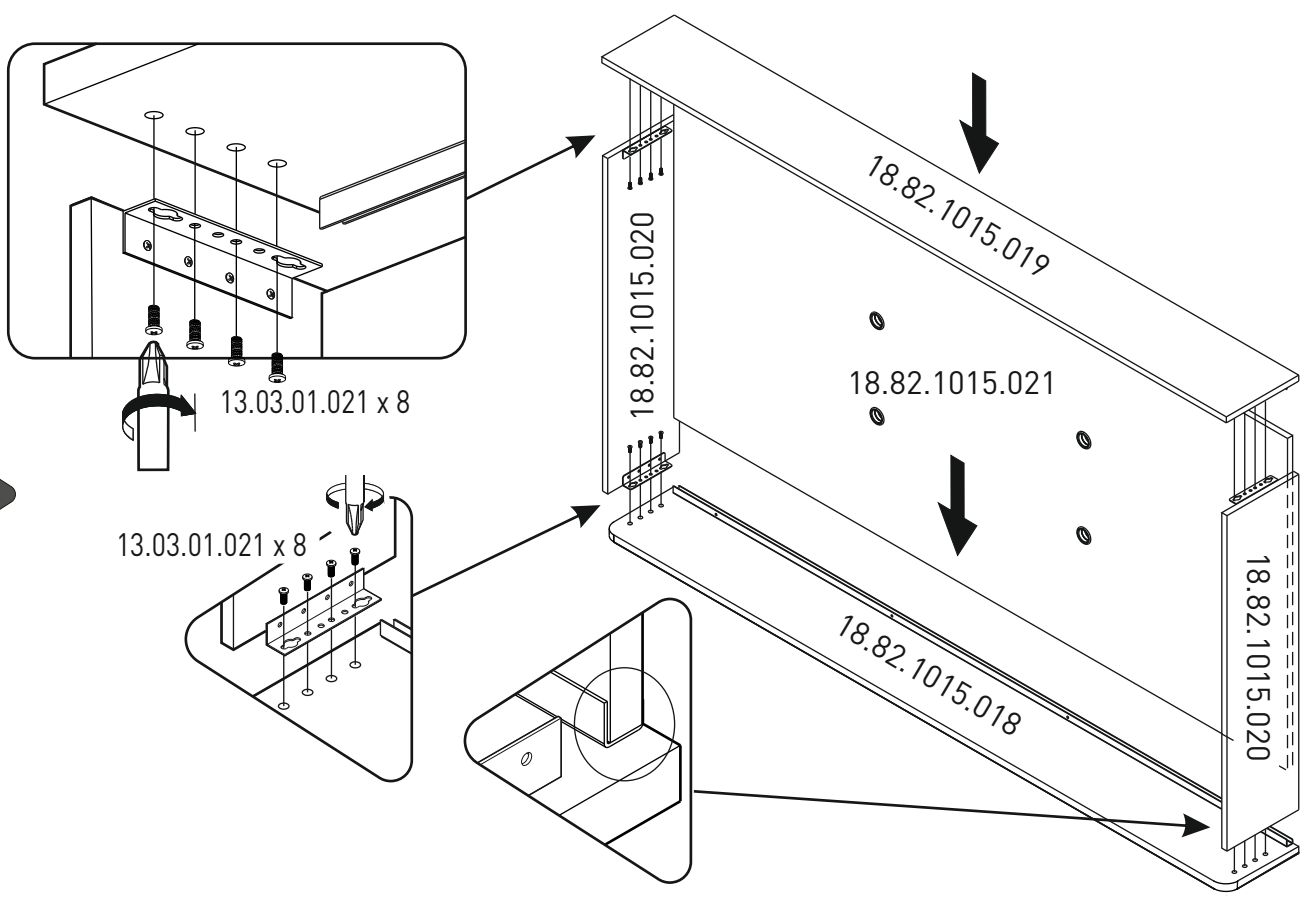
28



29

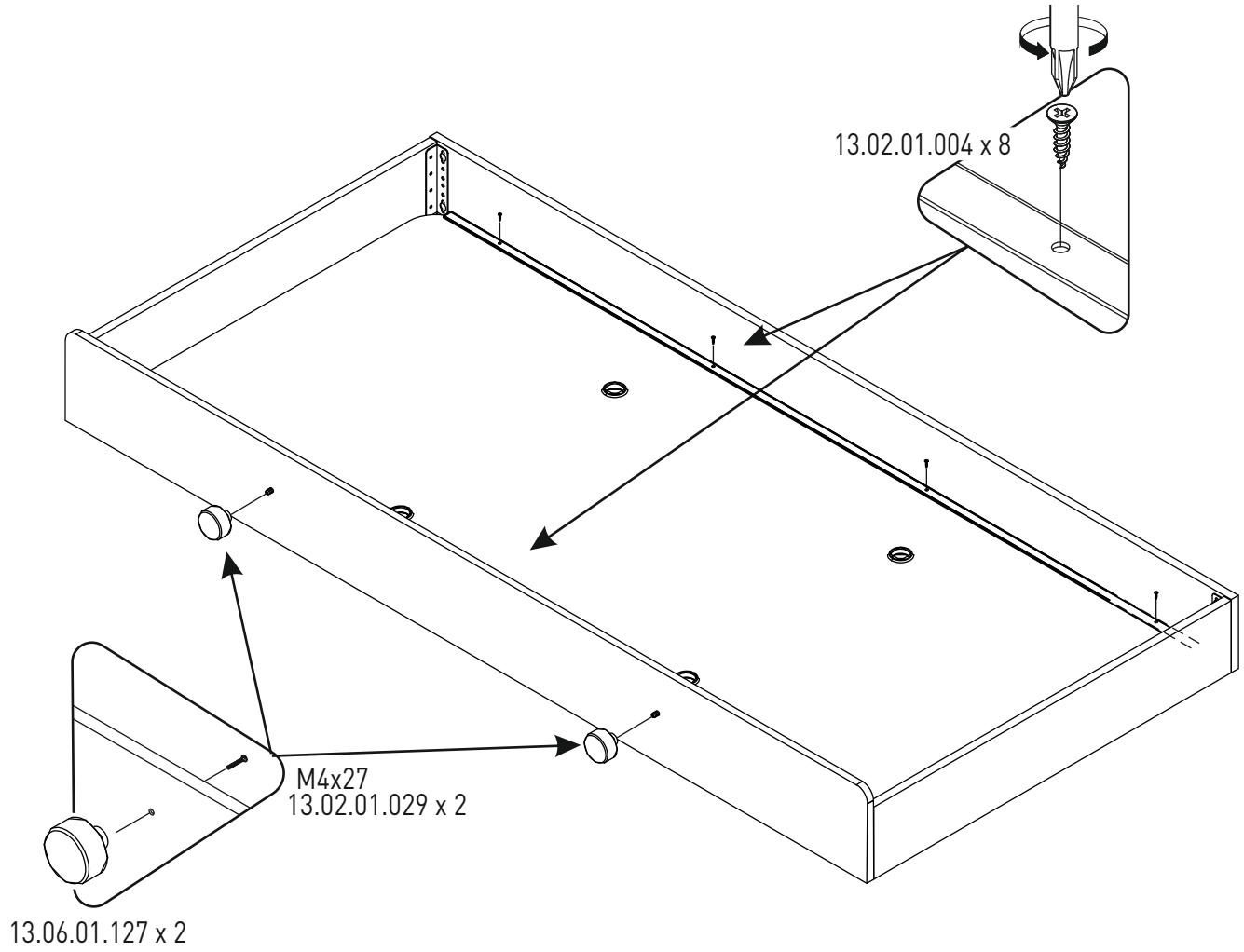


30

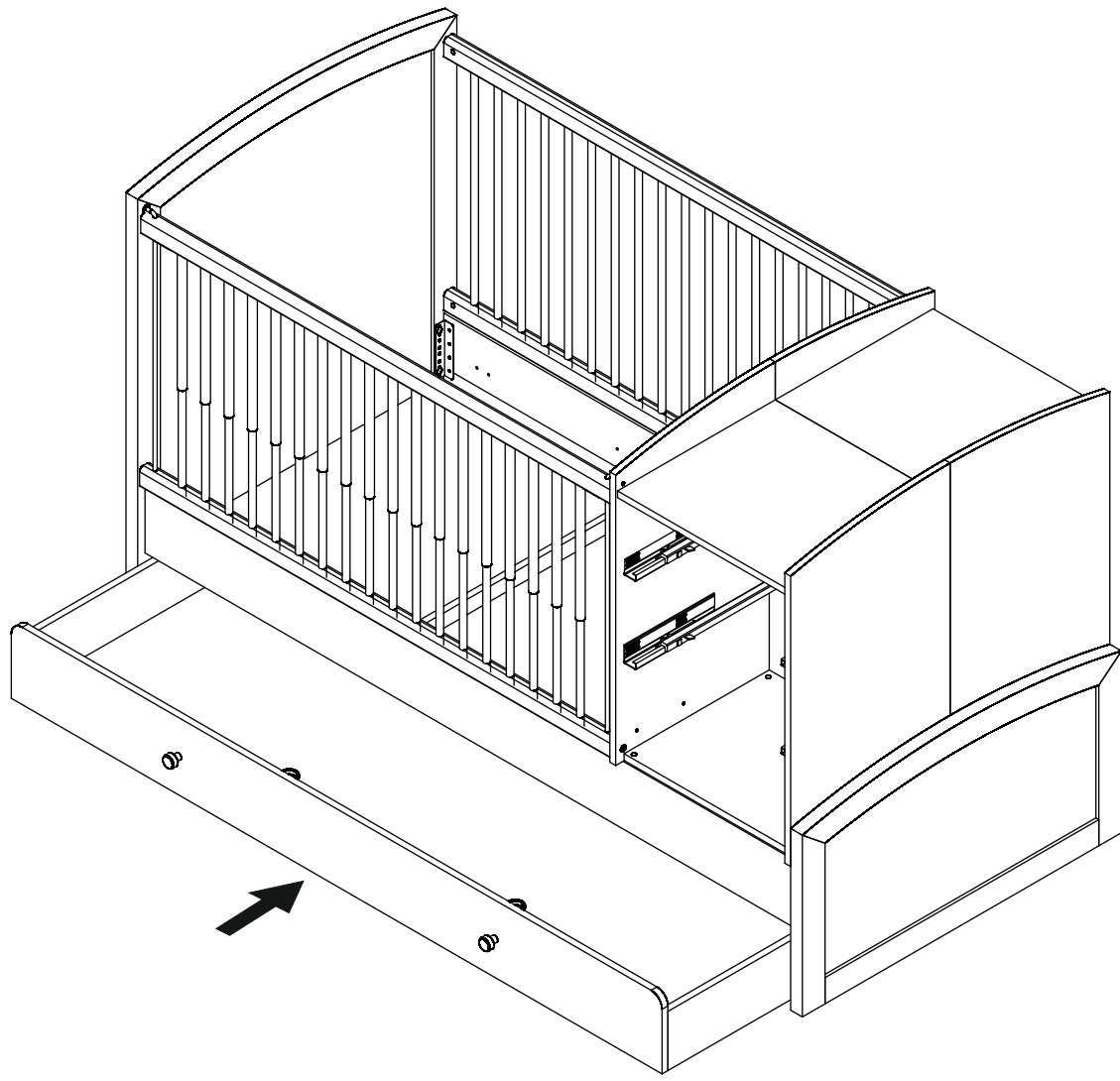




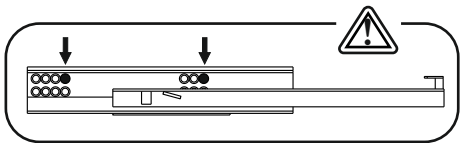
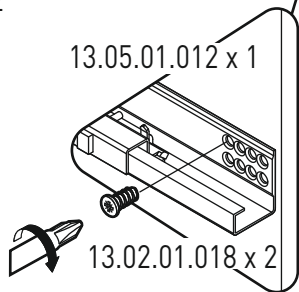
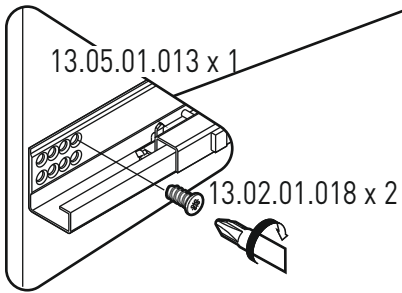
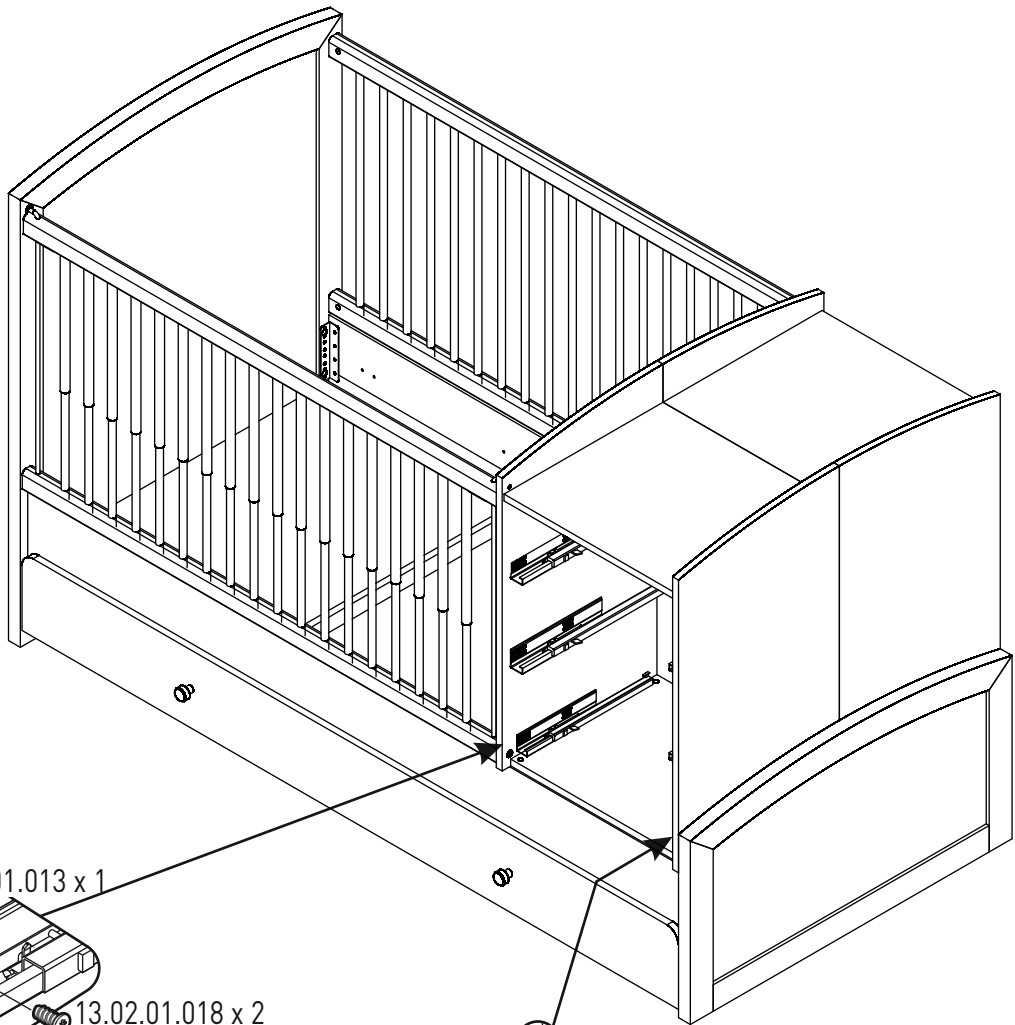
31



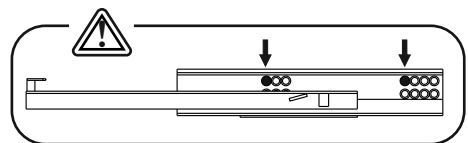
32



33

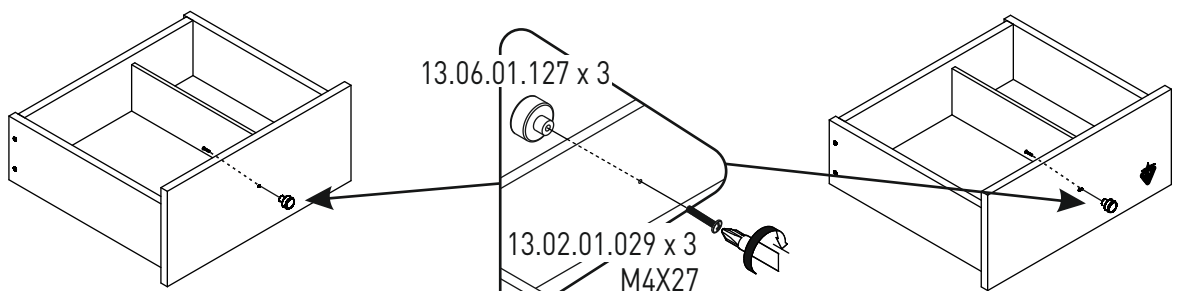


13.05.01.013 x 1



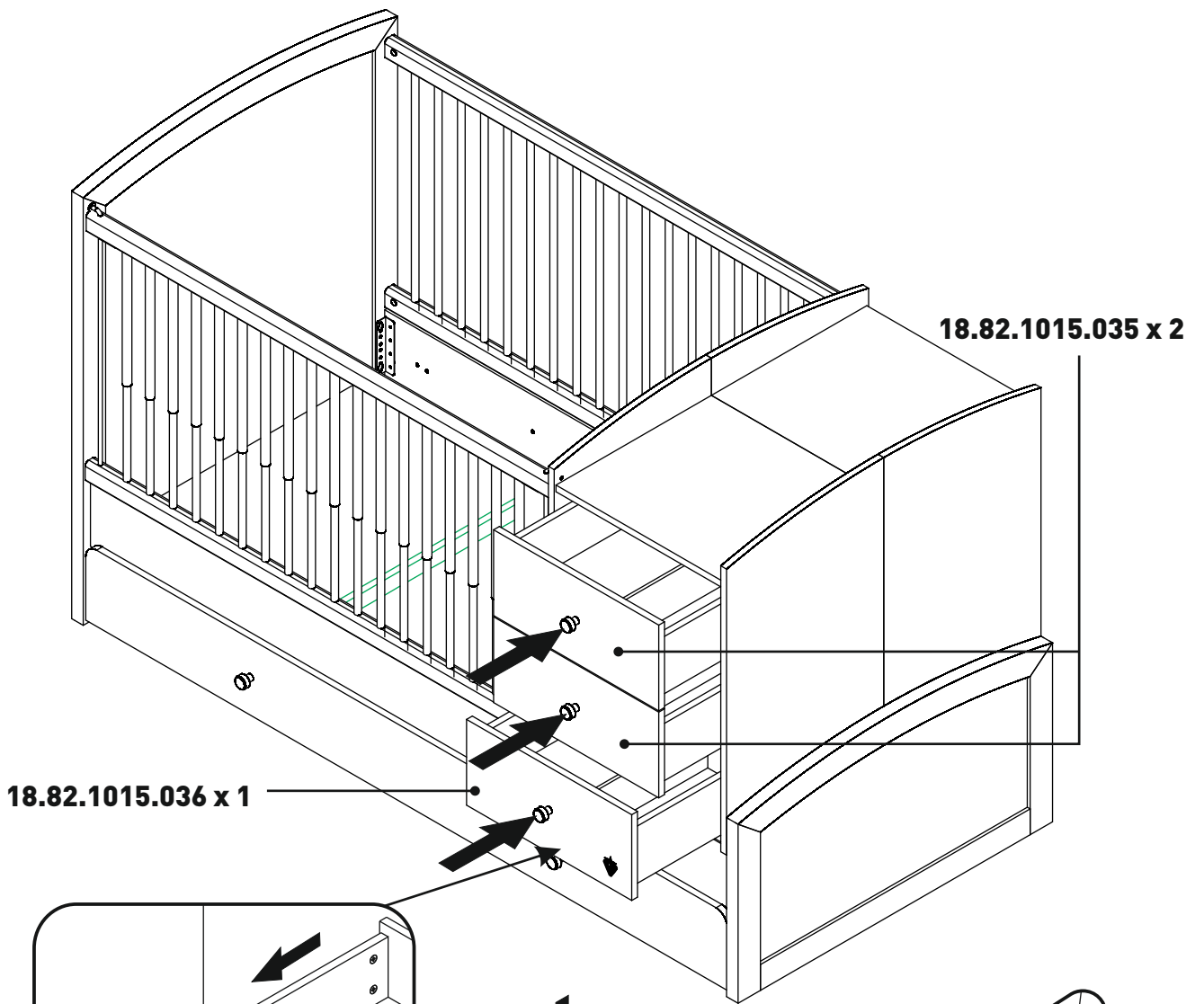
13.05.01.012 x 1

34

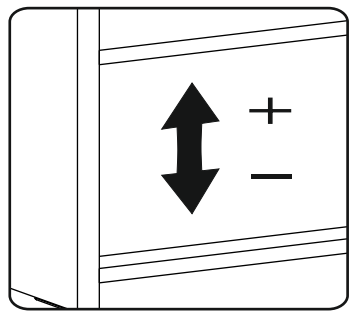
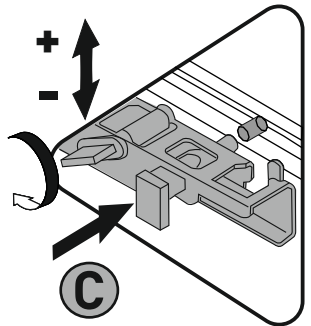
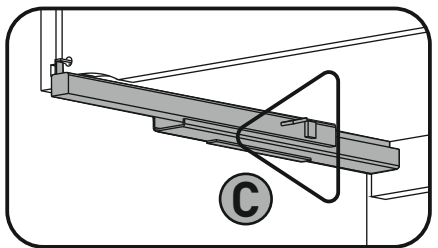
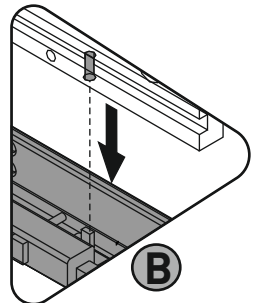
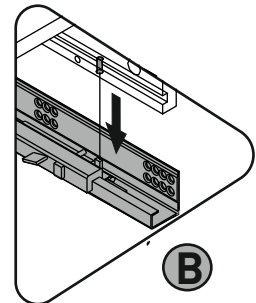
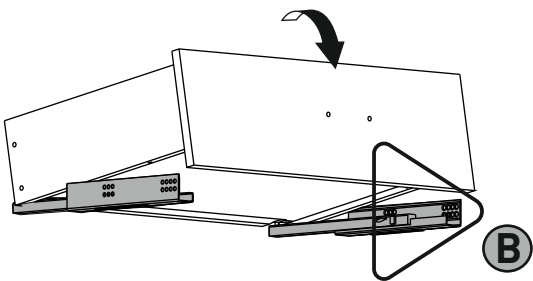
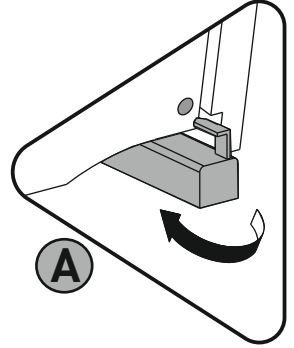
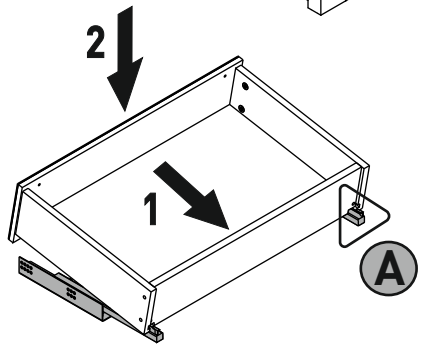
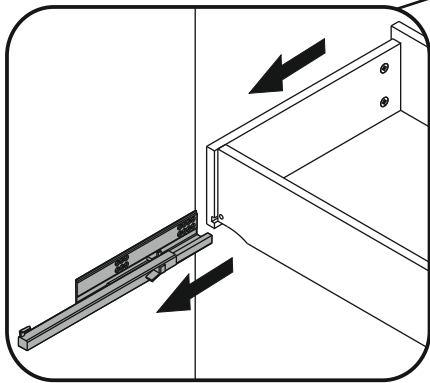


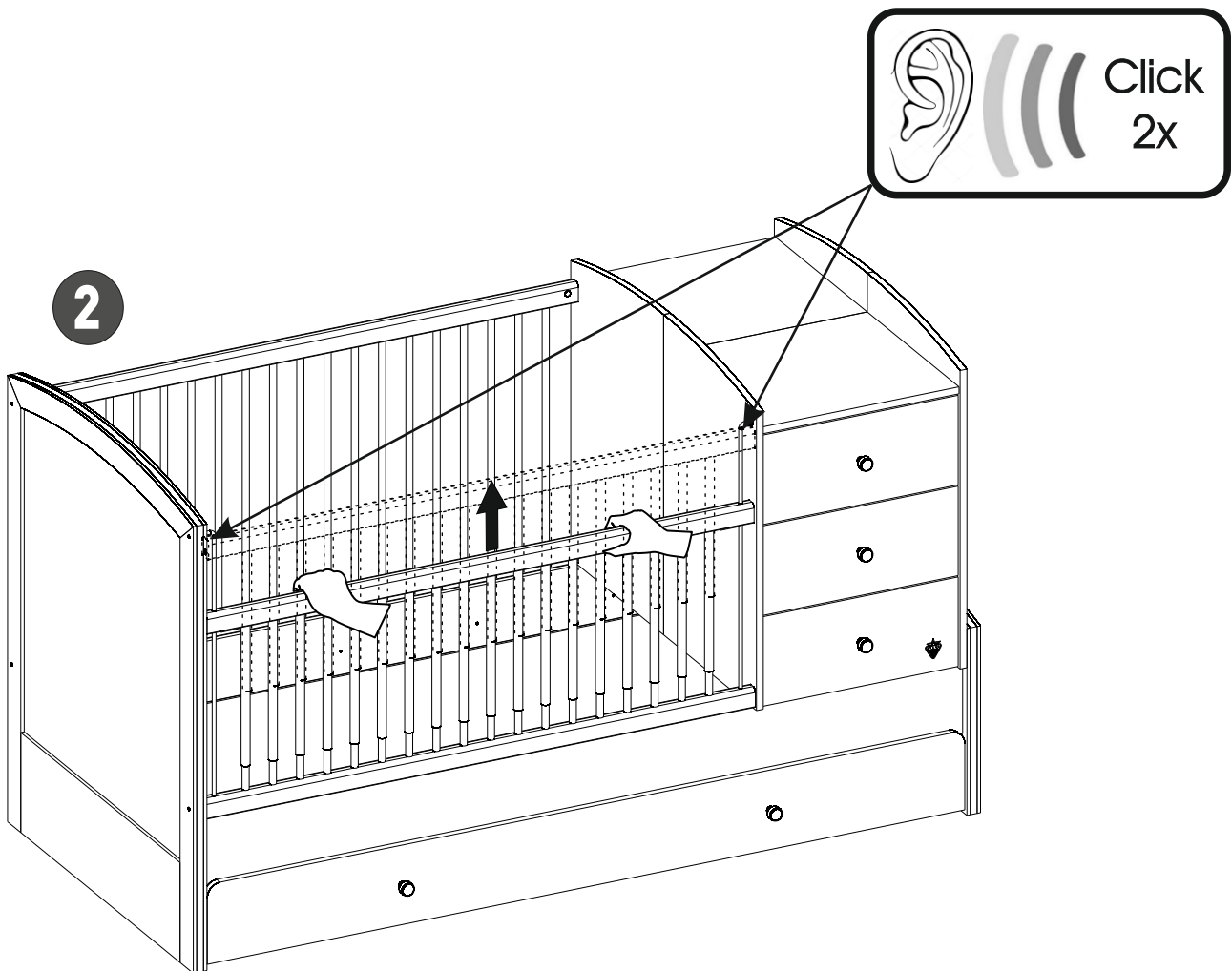
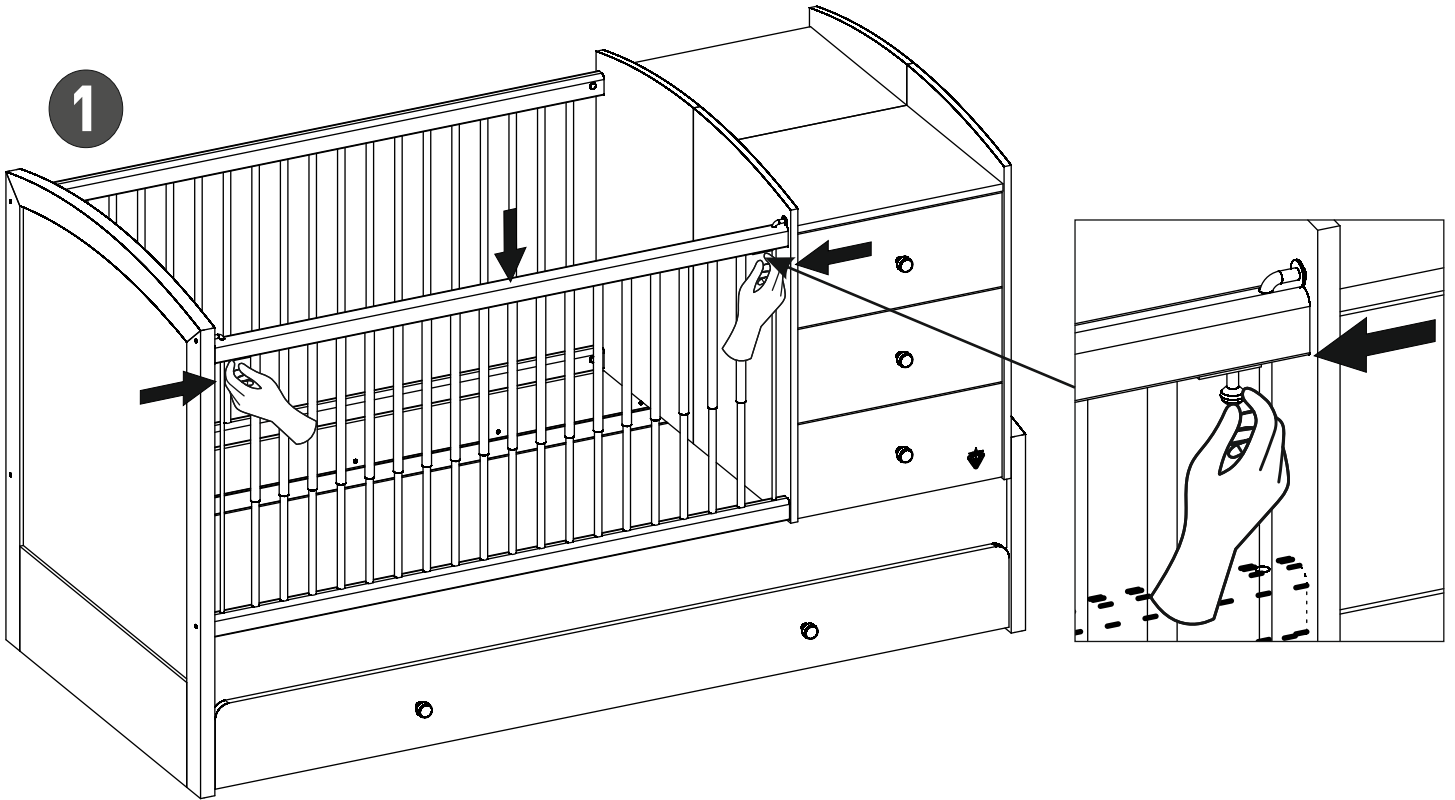
18.82.1015.035 x 2

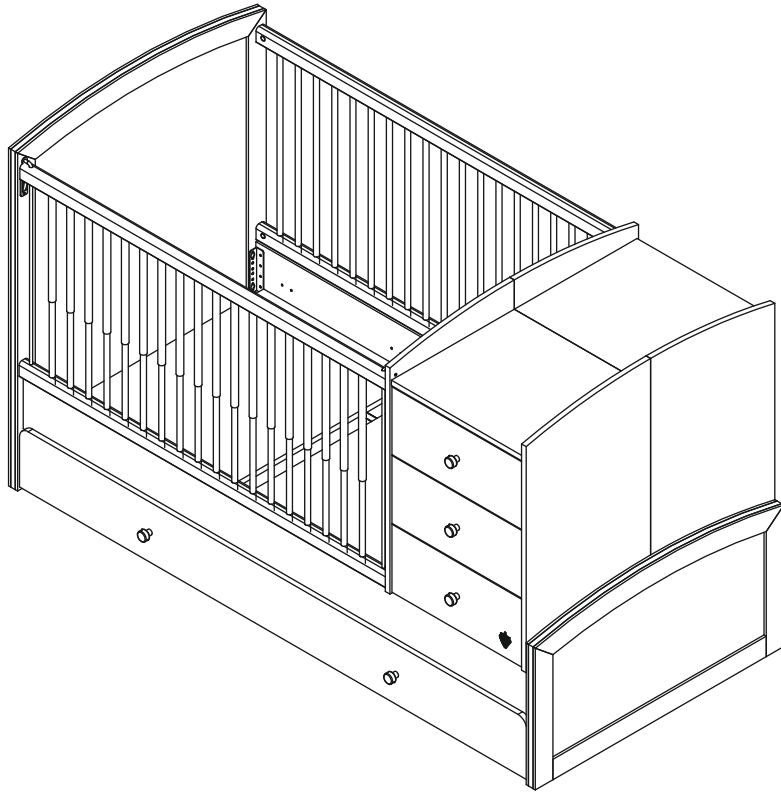
18.82.1015.036 x 1



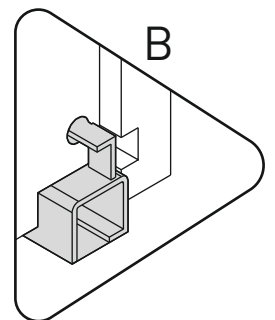
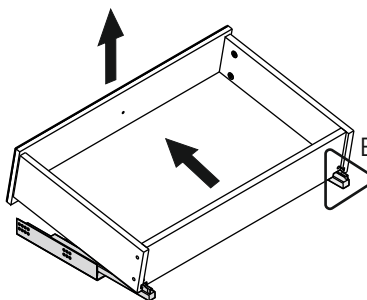
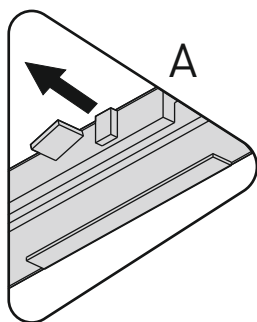
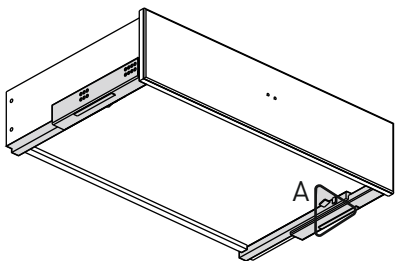
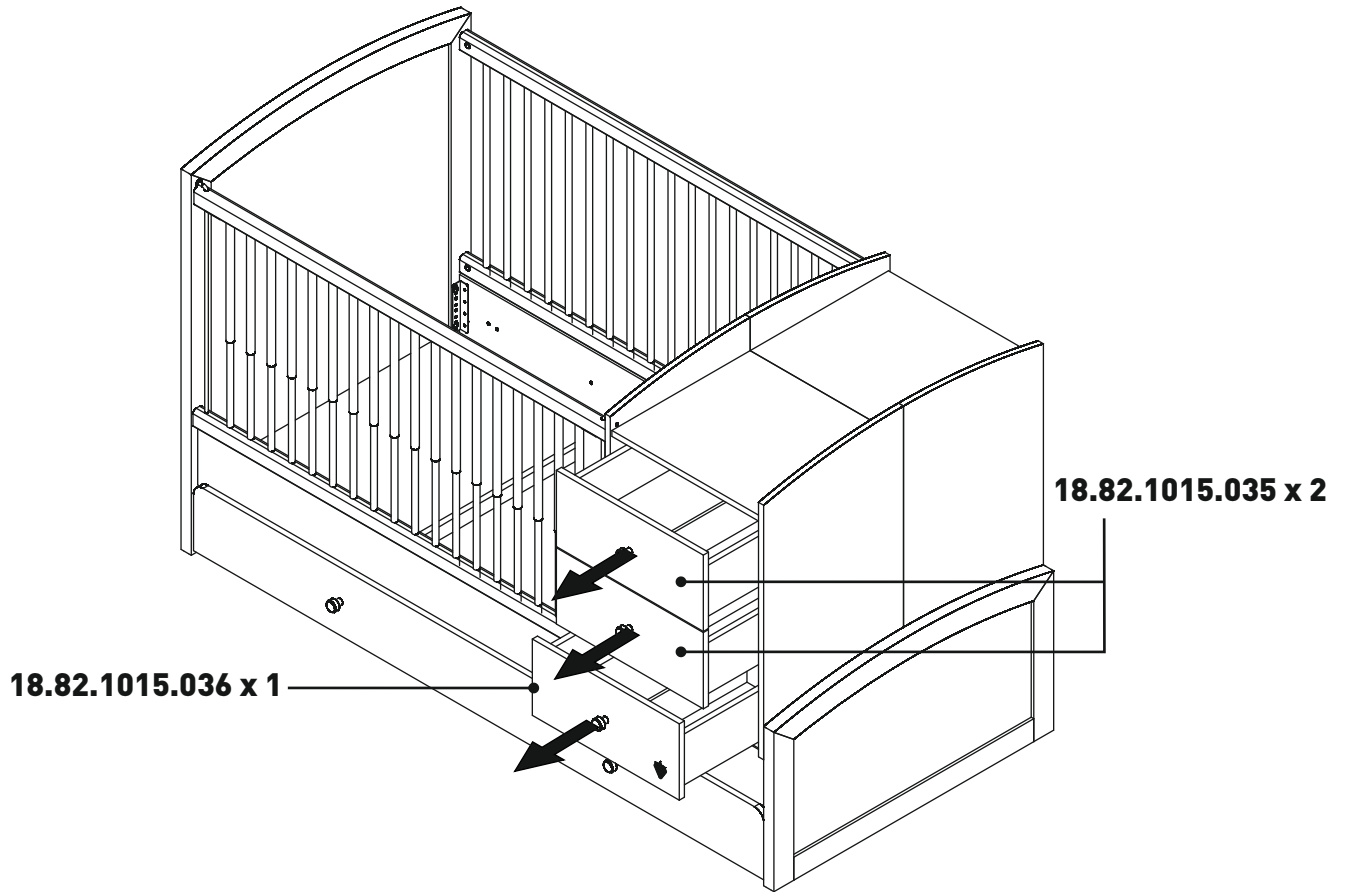
35



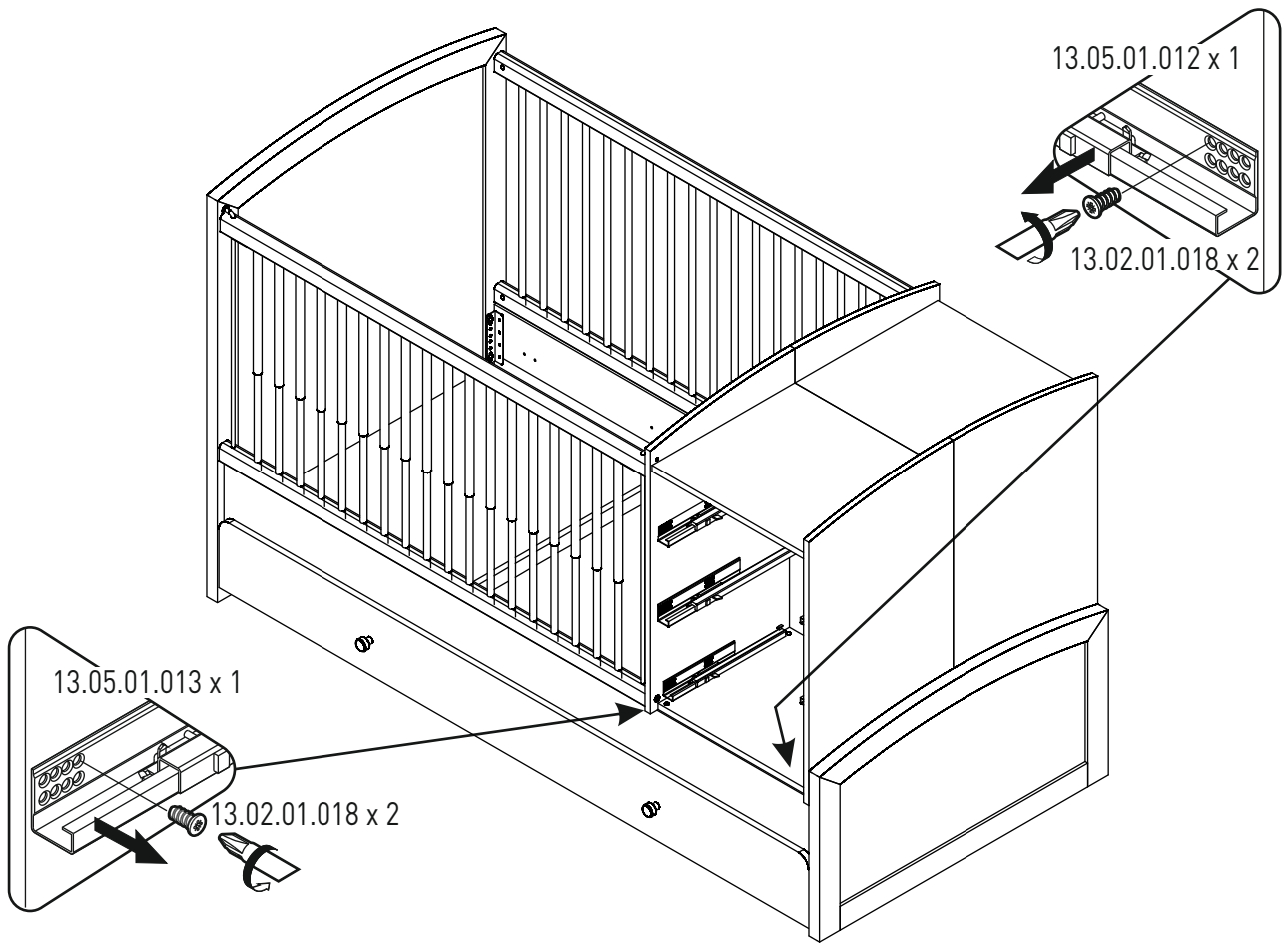




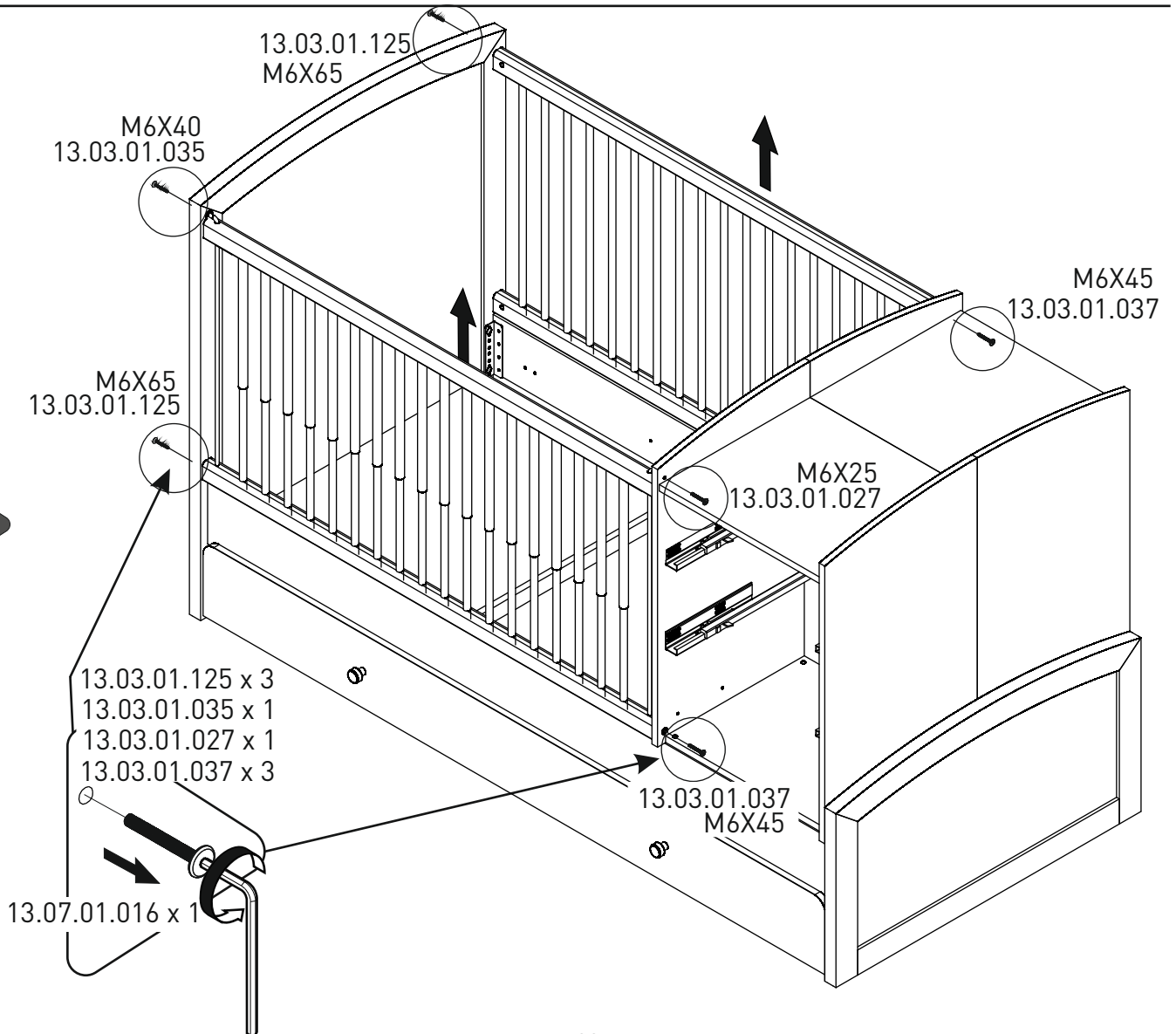
36



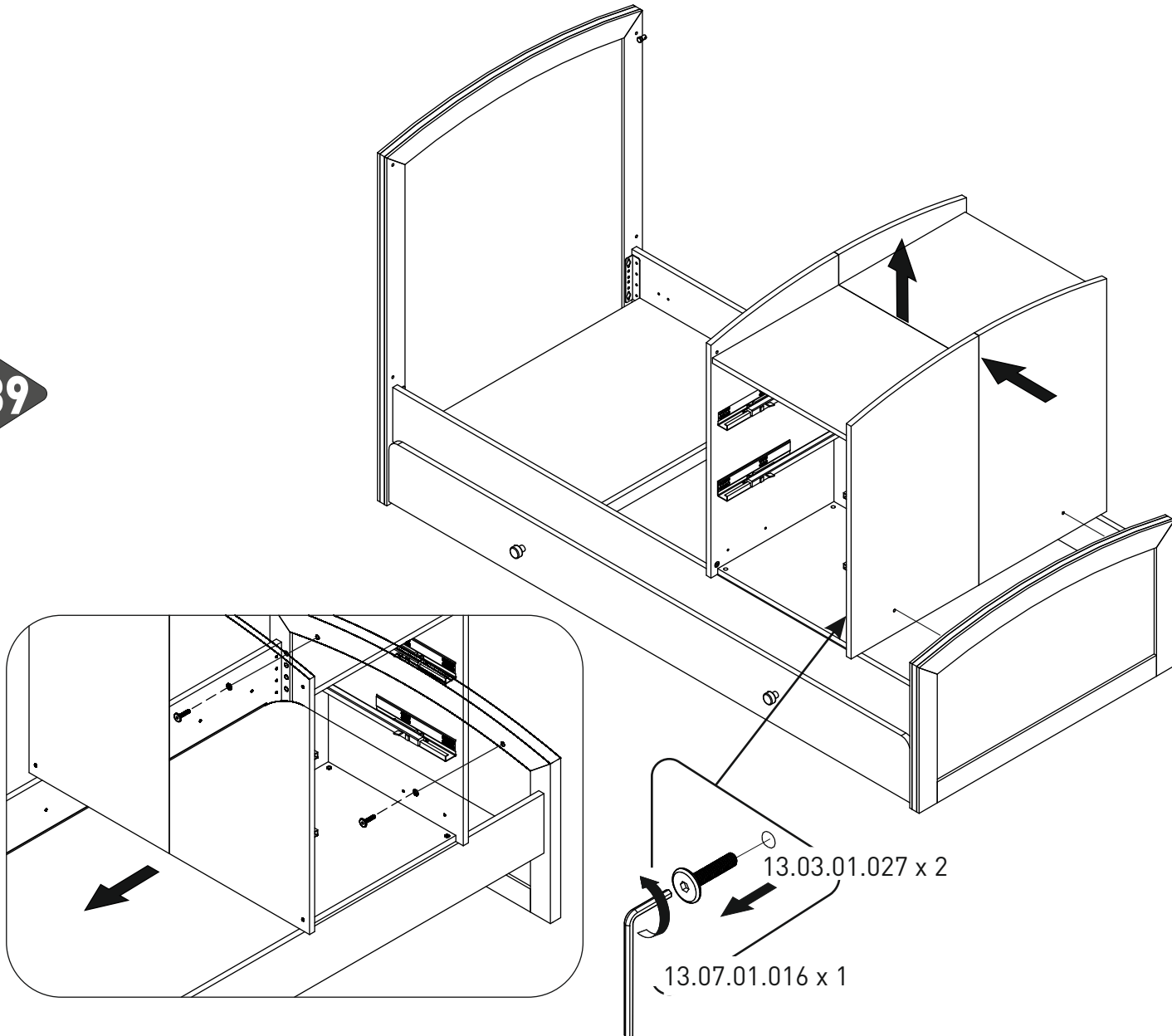
37



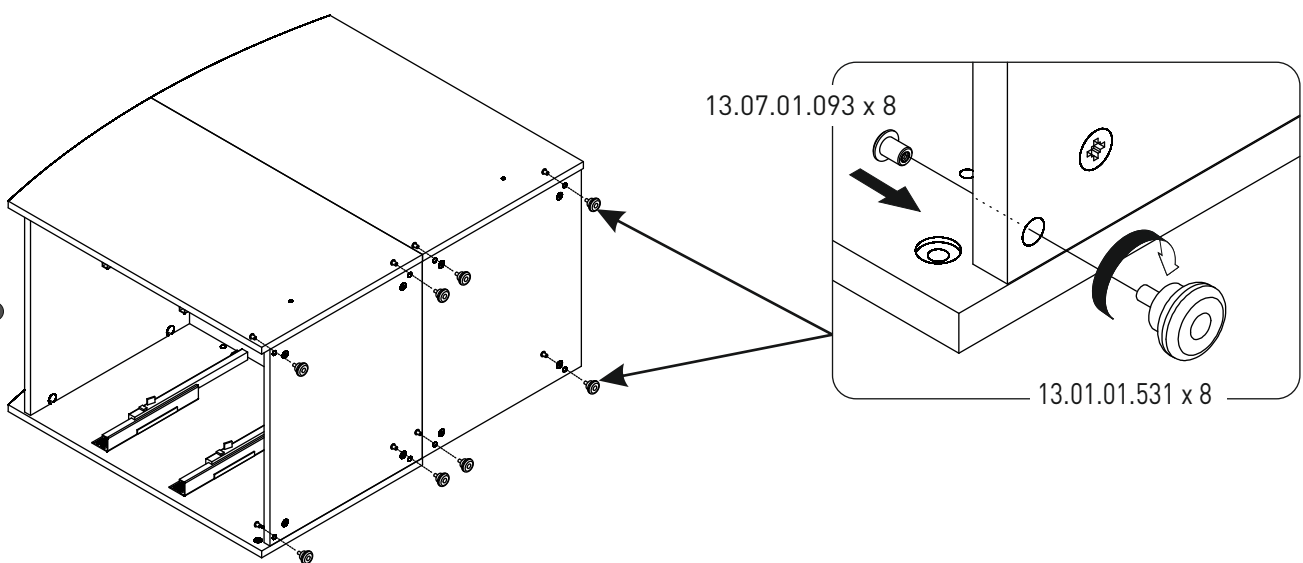
38



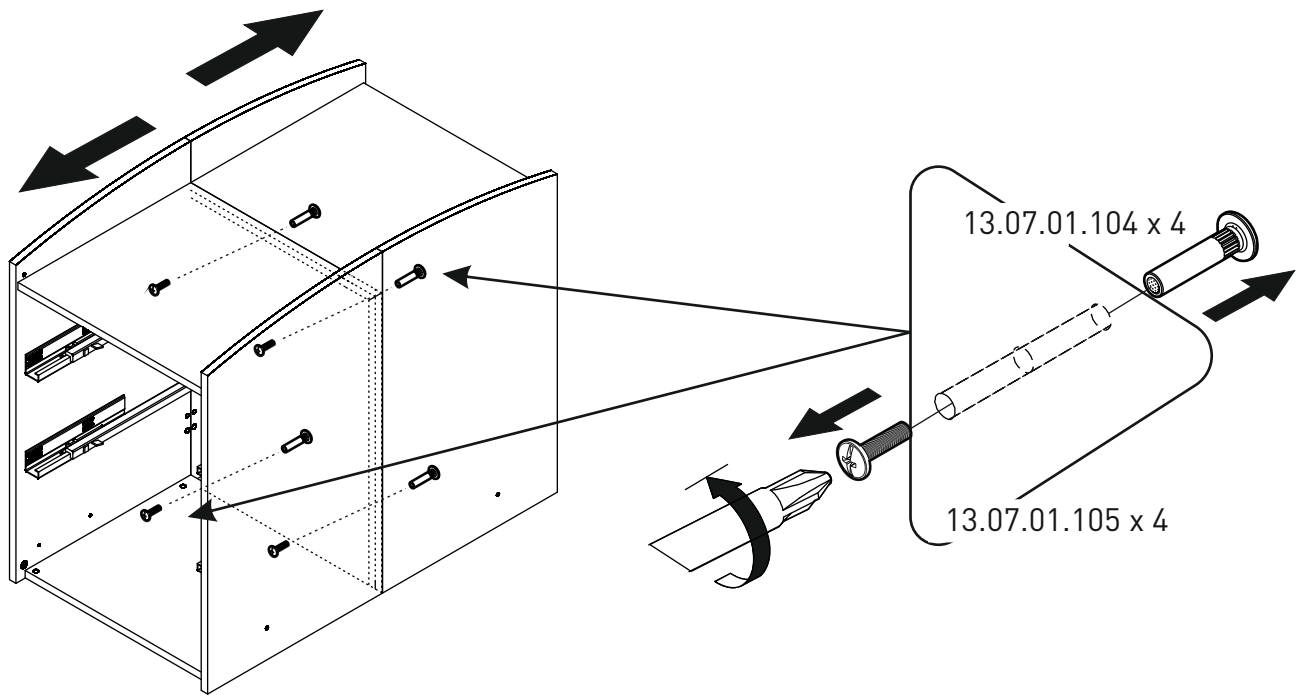
39



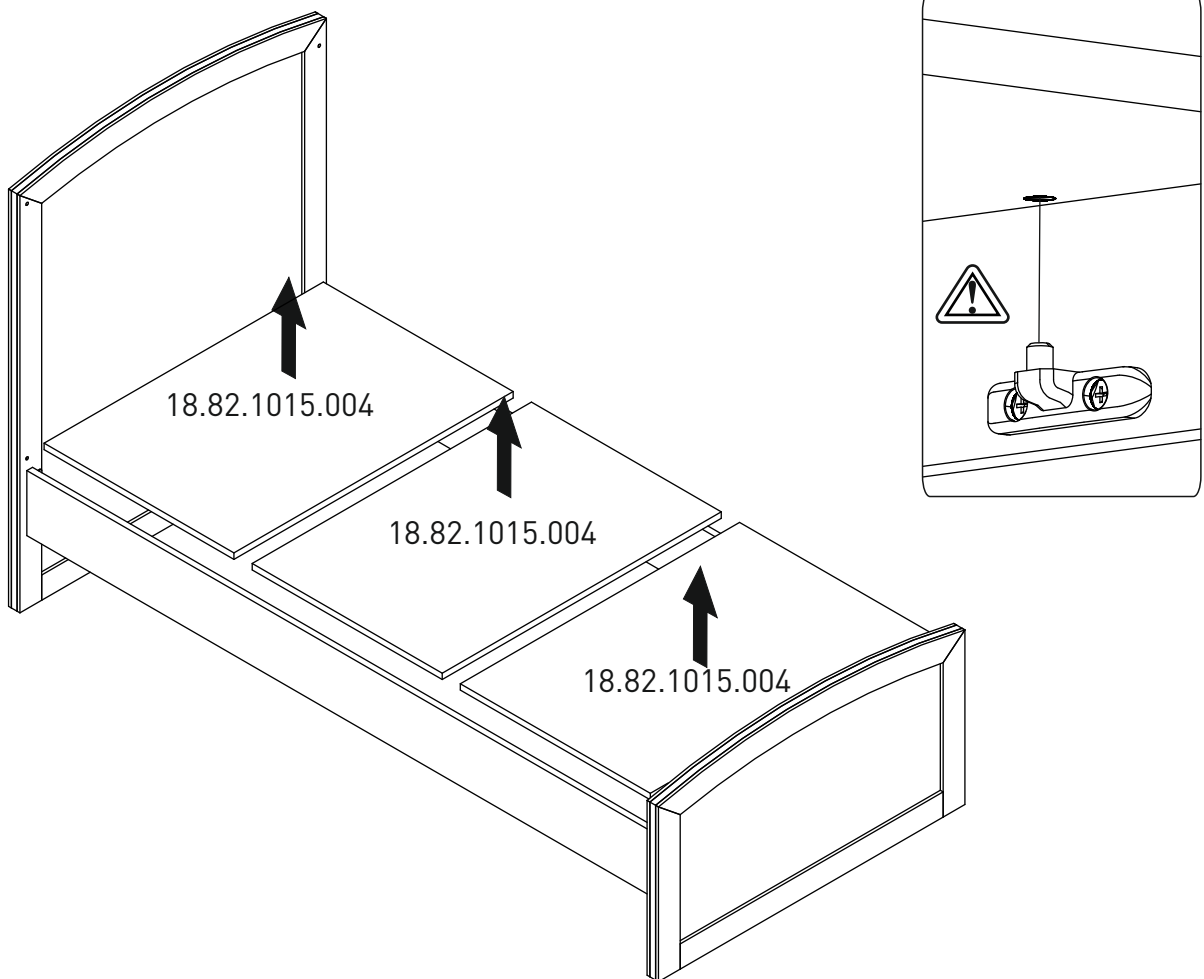
40



41

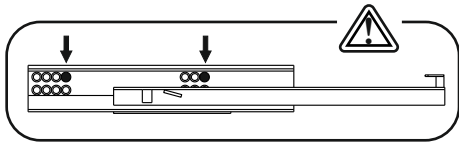
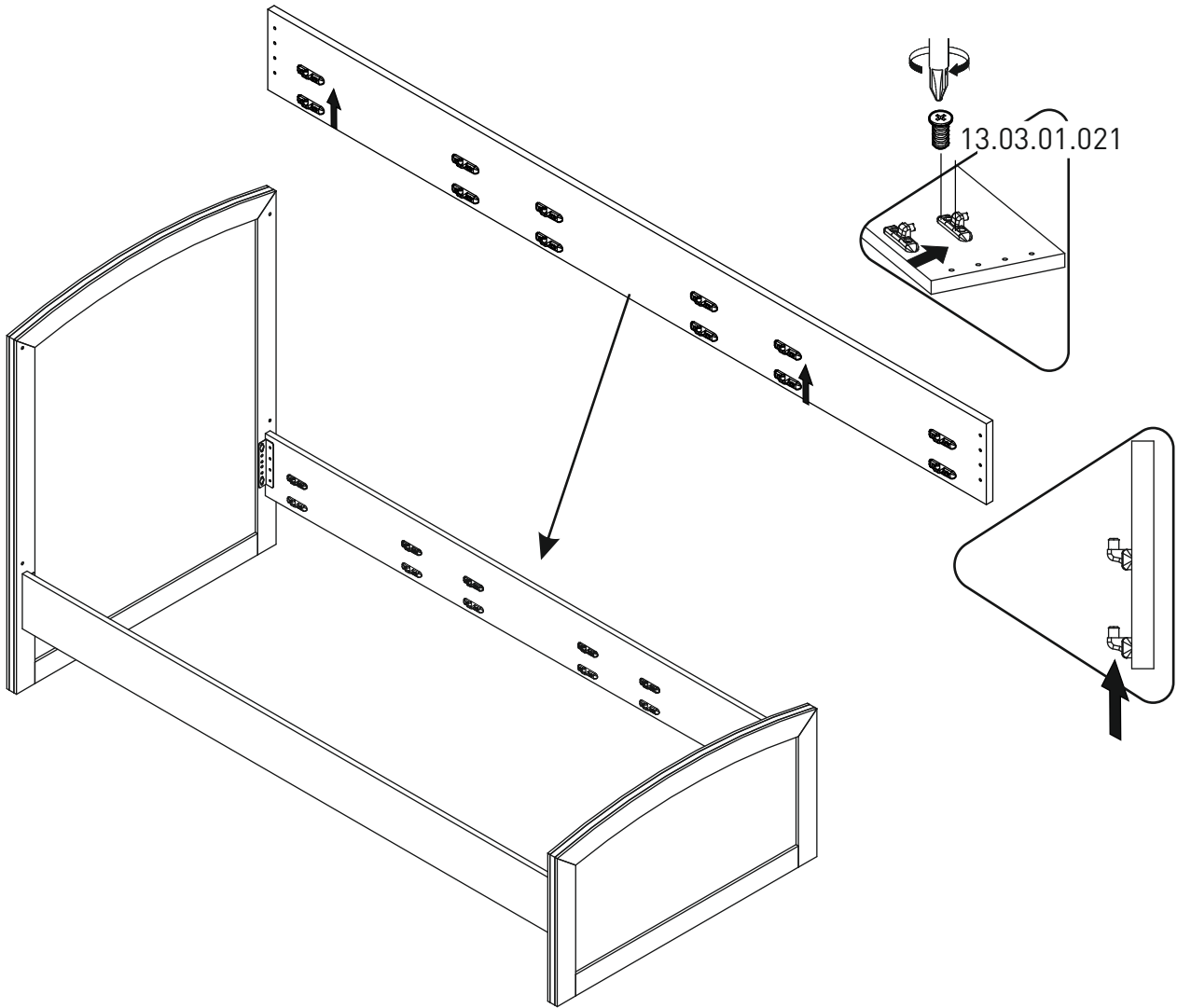


42

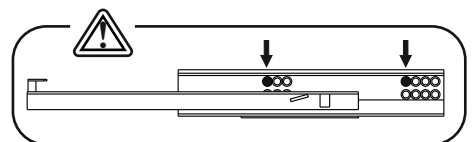




43

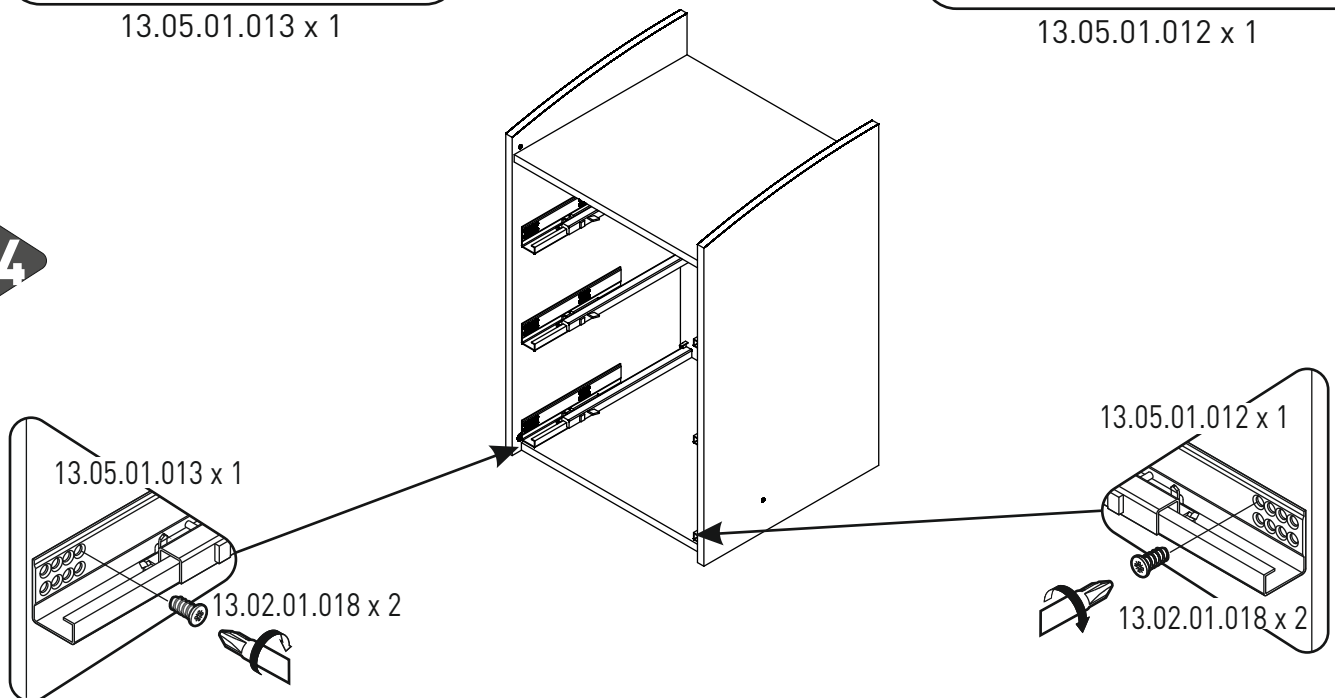


13.05.01.013 x 1



13.05.01.012 x 1

44

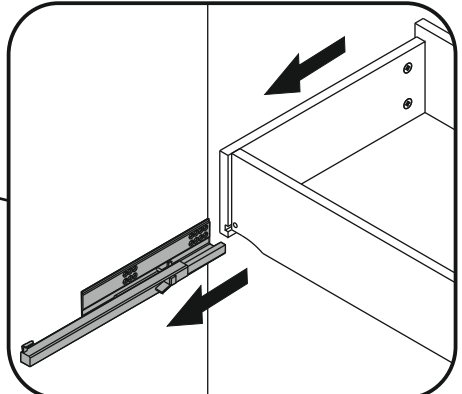
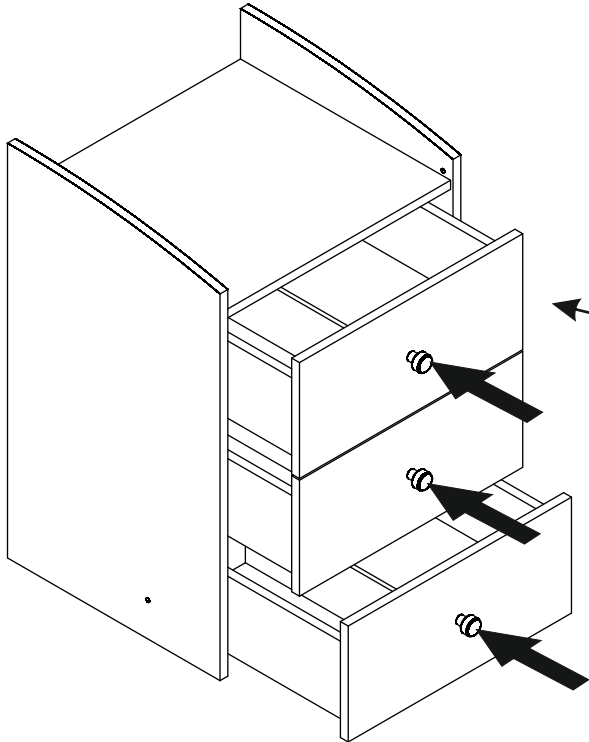


13.05.01.013 x 1

13.02.01.018 x 2

13.05.01.012 x 1

13.02.01.018 x 2



45

