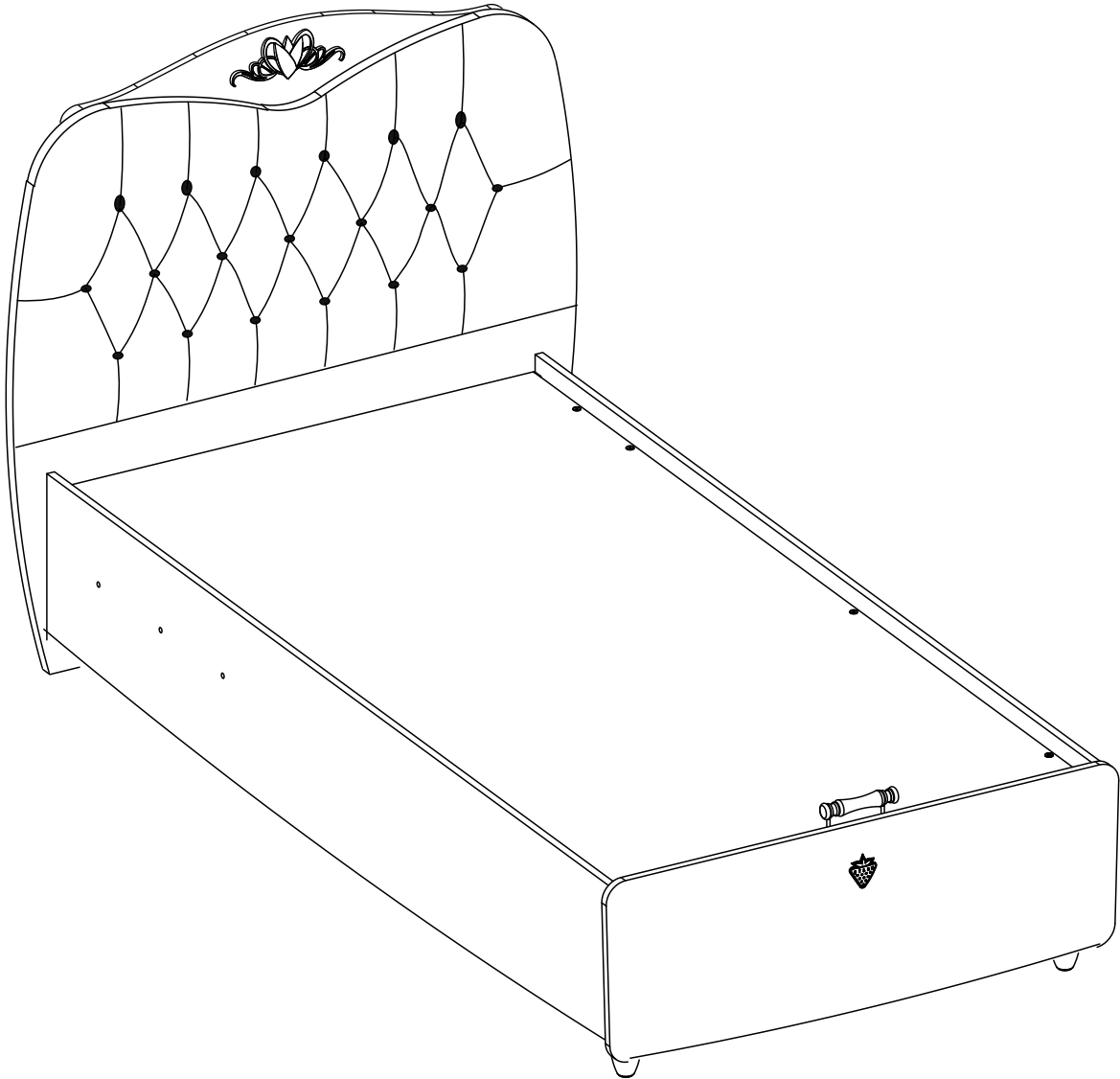
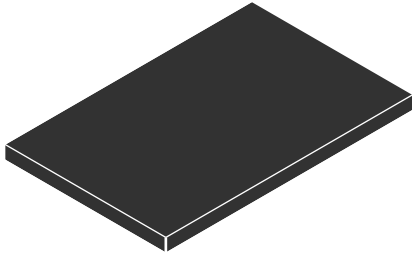
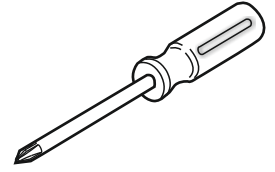
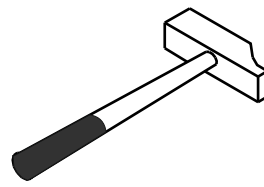
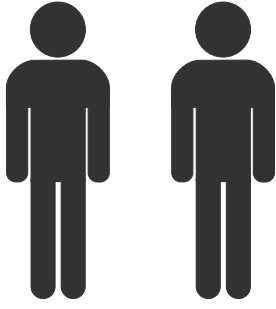
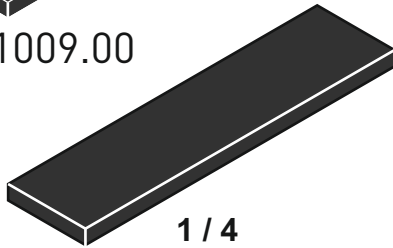


# 20.20.1705.01

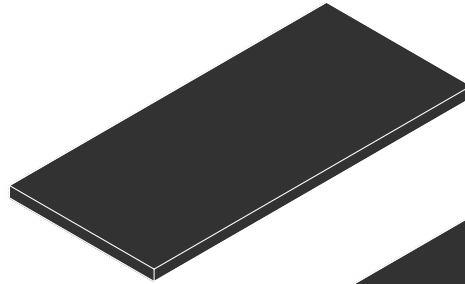




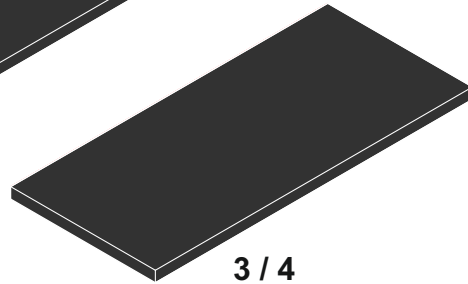
21.20.1009.00



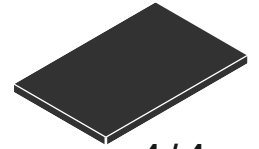
1 / 4



2 / 4



3 / 4



4 / 4



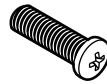
13.07.01.093 x 14



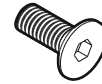
13.02.01.017 x 33



13.03.01.021 x 40



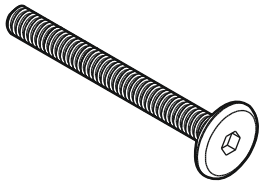
13.03.01.026 x 6



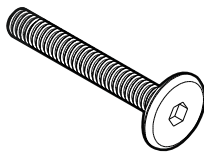
13.03.01.024 x 6



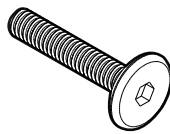
13.02.01.015 x 24



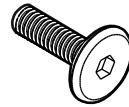
13.03.01.039 x 4  
M6X55



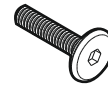
13.03.01.035 x 4  
M6X40



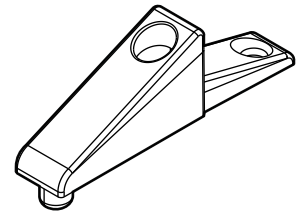
13.03.01.033 x 2  
M6X35



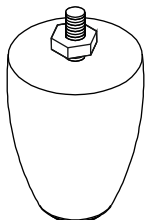
13.03.01.023 x 4  
M6X15



13.03.01.027 x 3  
M6X25



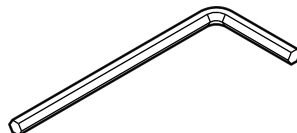
13.01.01.247 x 6



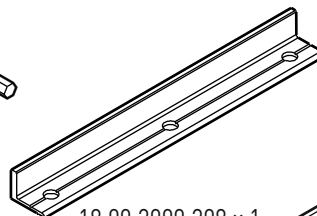
13.01.02.110 x 2



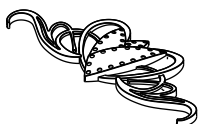
13.03.01.003 x 2  
M4X20



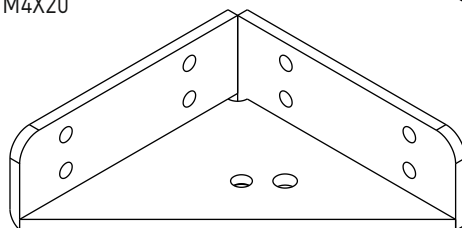
13.07.01.016 x 1



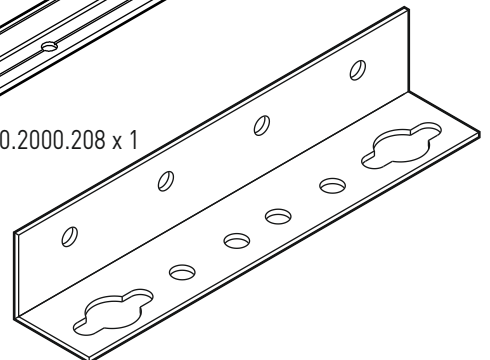
18.00.2000.208 x 1



13.01.01.285 x 1

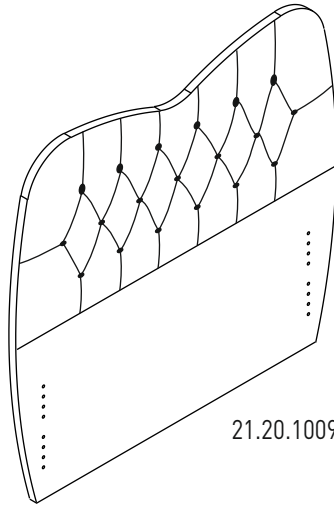


18.20.1705.203 x 2



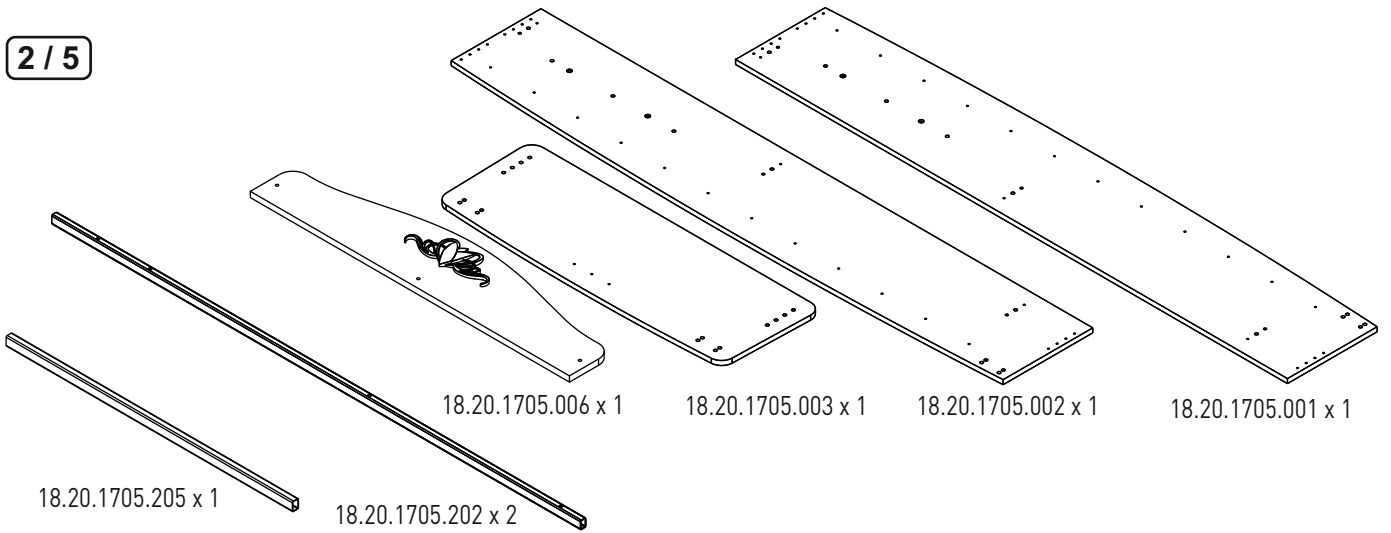
13.07.01.082 x 6

1 / 5



21.20.1009.00 x 1

2 / 5



18.20.1705.006 x 1

18.20.1705.003 x 1

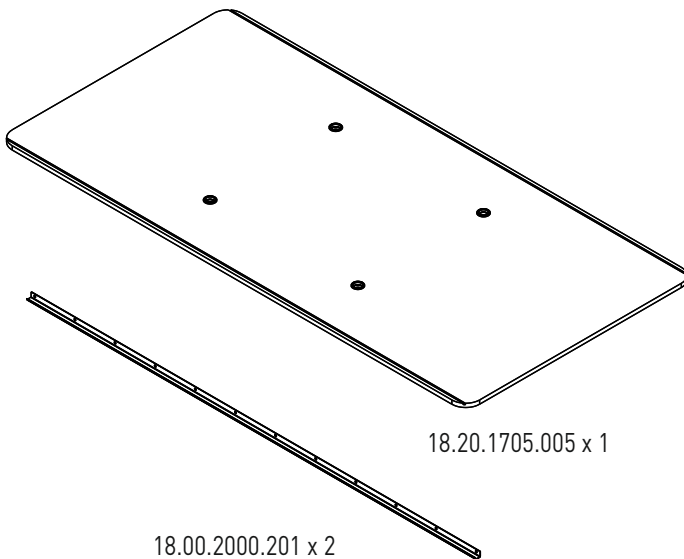
18.20.1705.002 x 1

18.20.1705.001 x 1

18.20.1705.205 x 1

18.20.1705.202 x 2

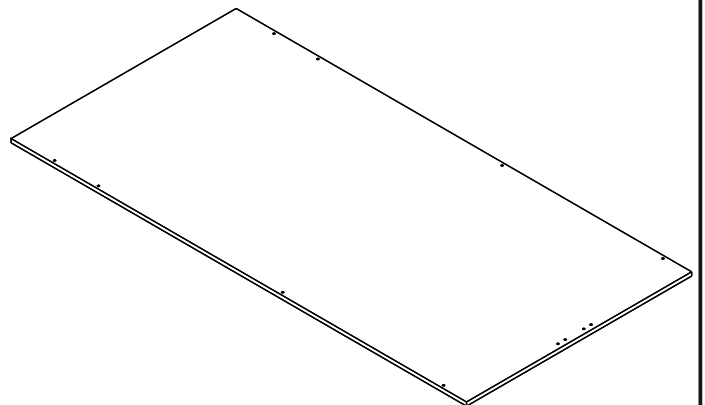
3 / 5



18.20.1705.005 x 1

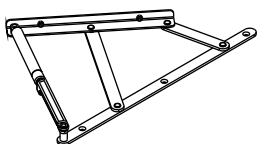
18.00.2000.201 x 2

4 / 5

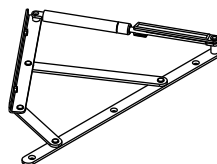


18.20.1705.004 x 1

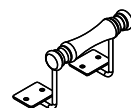
5 / 5



13.07.01.441 x 1

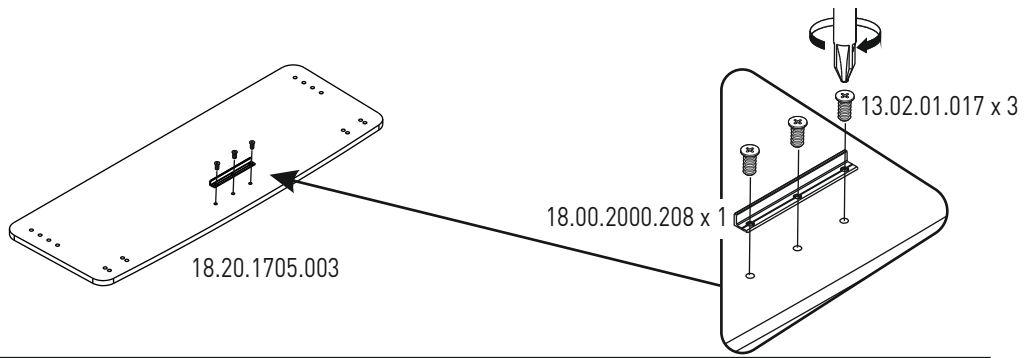


13.07.01.440 x 1

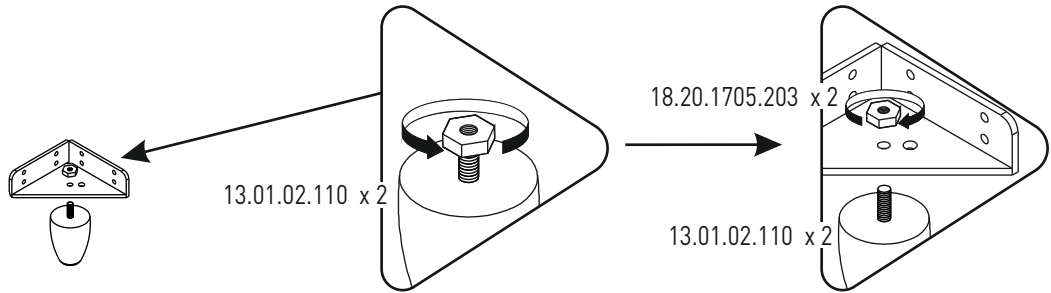


13.06.01.137 x 1

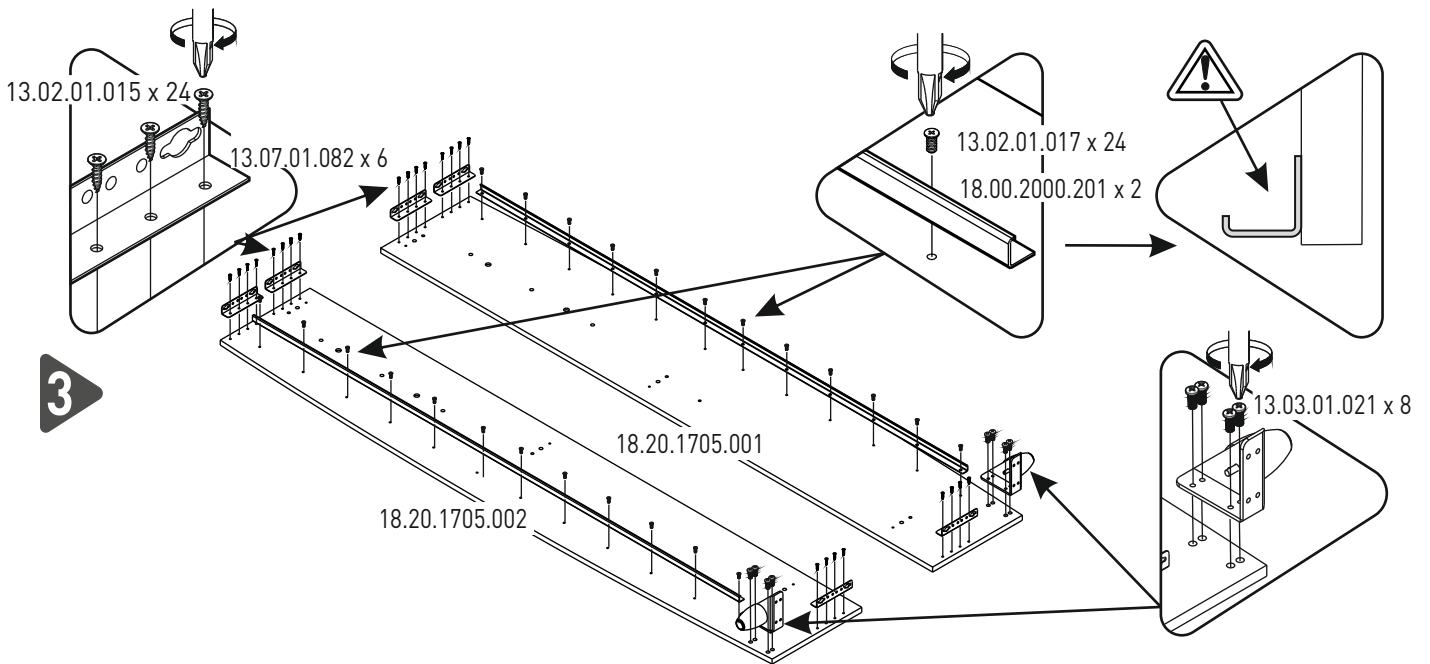
1



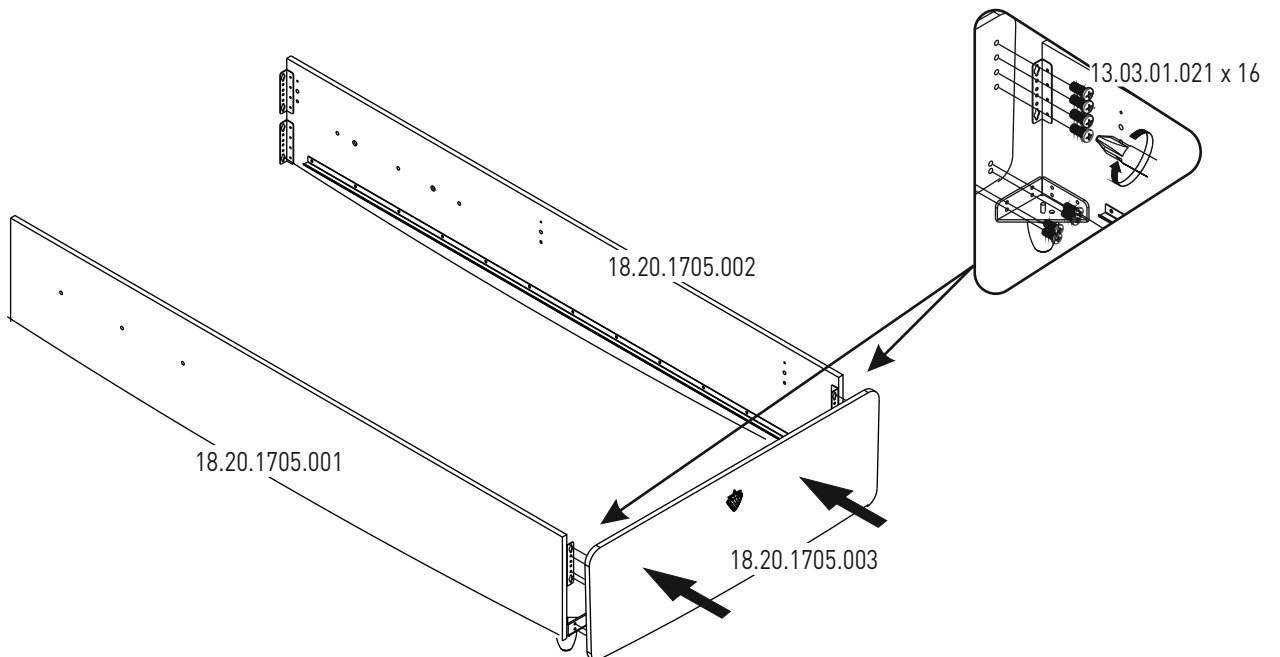
2

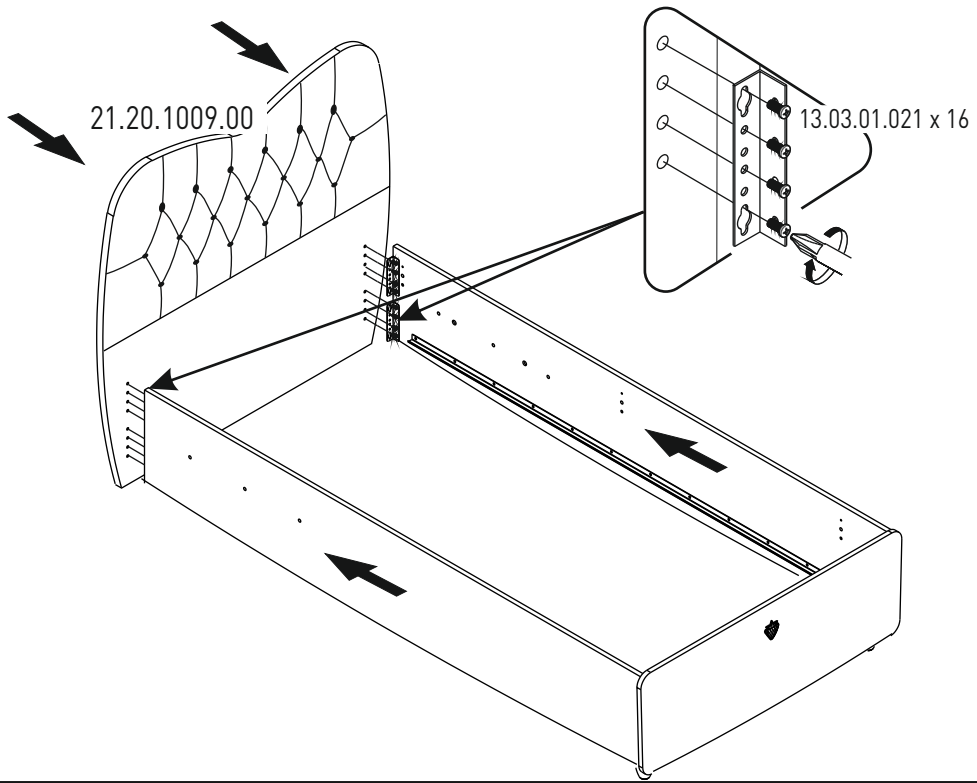


3

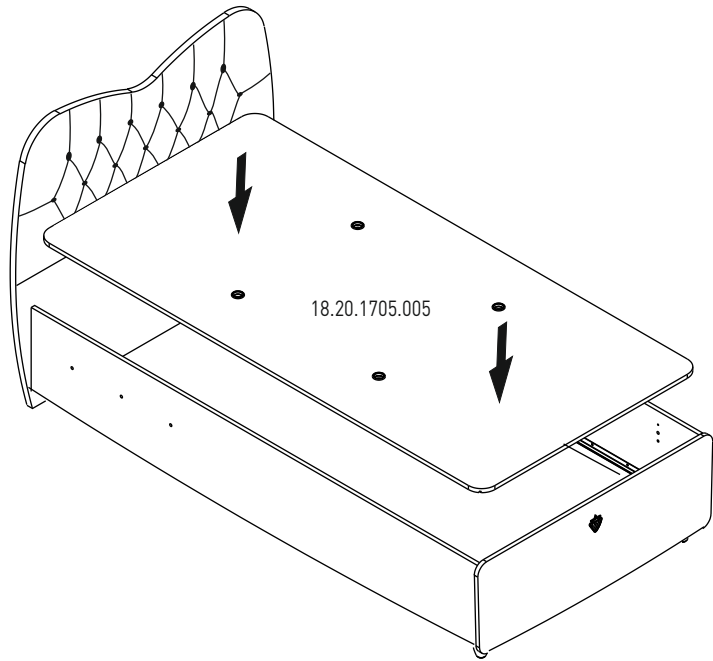


4

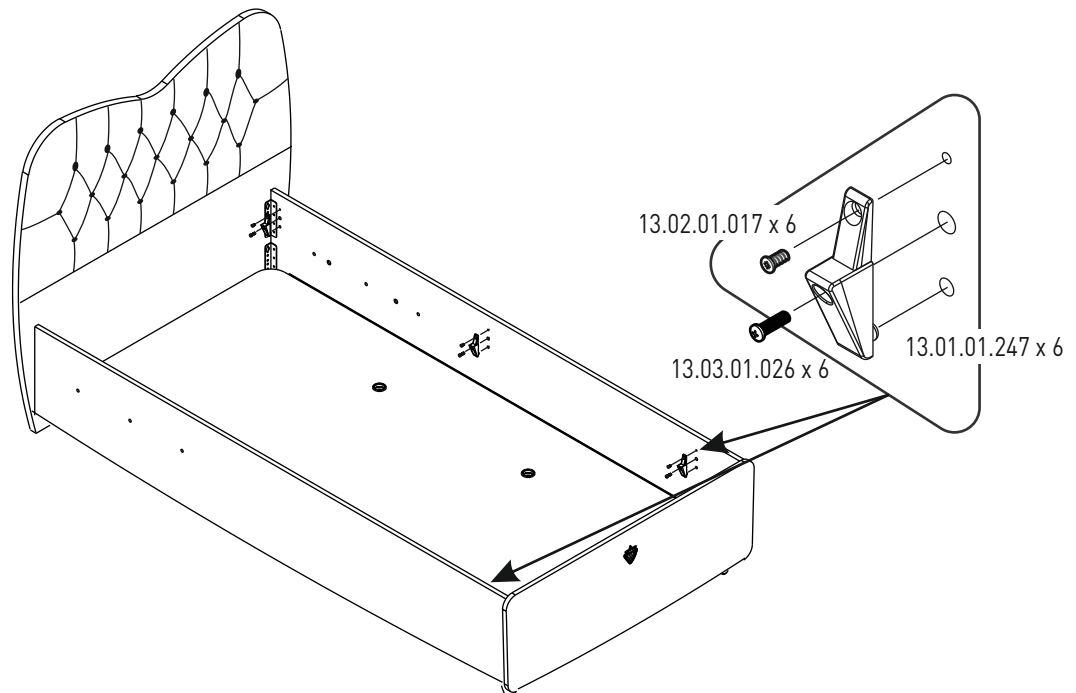




5

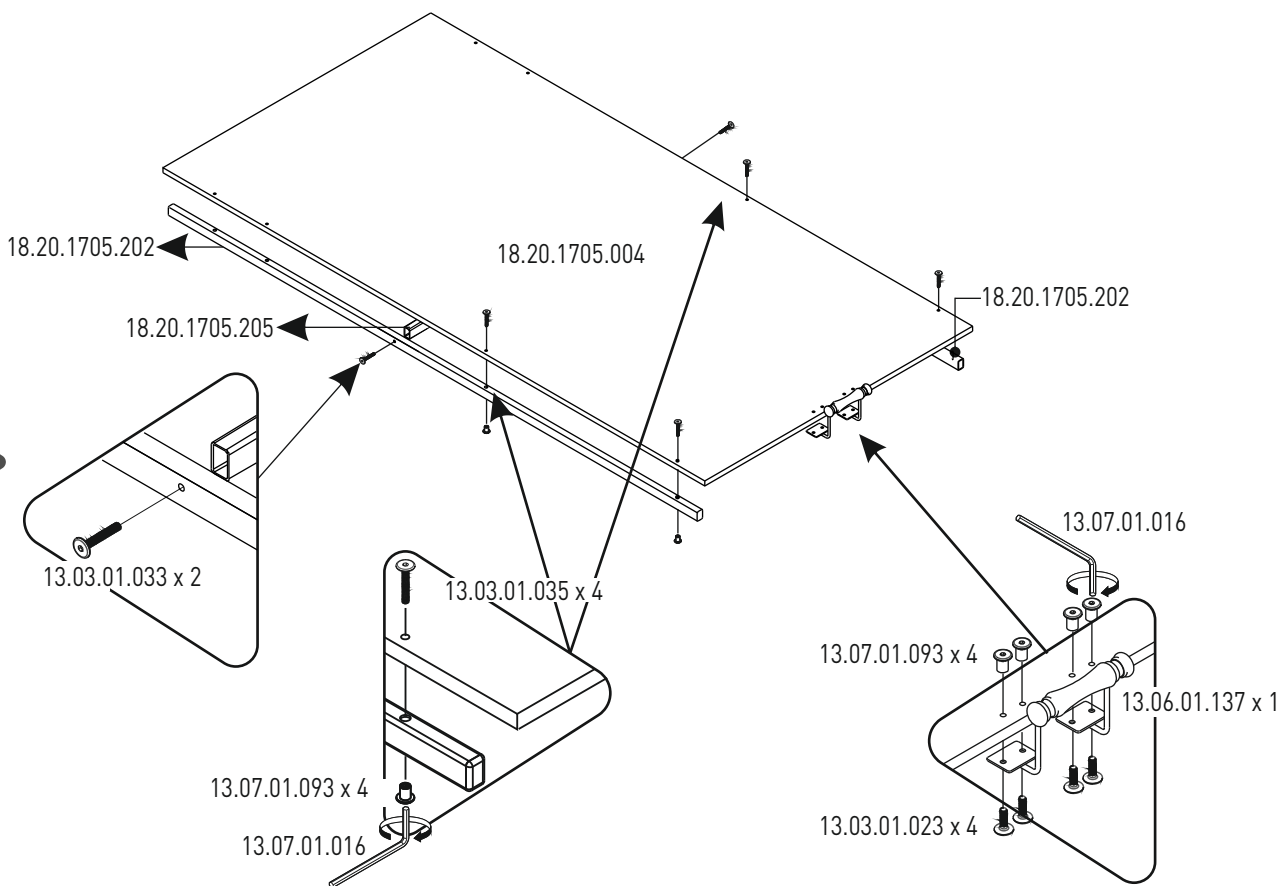


6

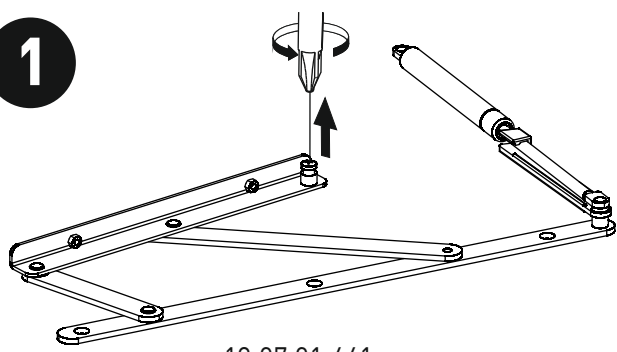


7

8

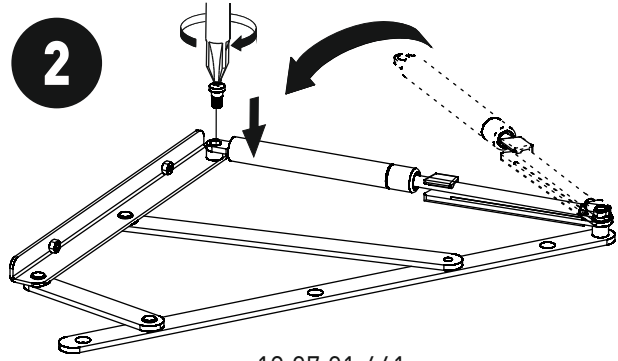


1



13.07.01.441

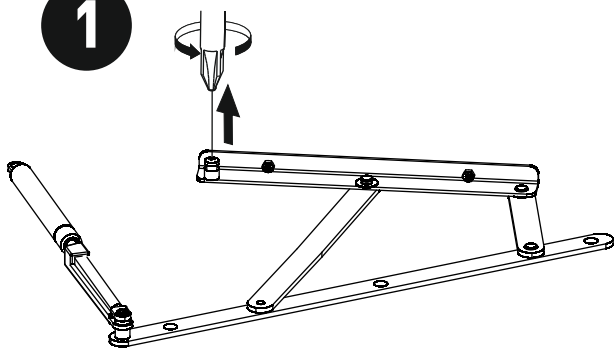
2



13.07.01.441

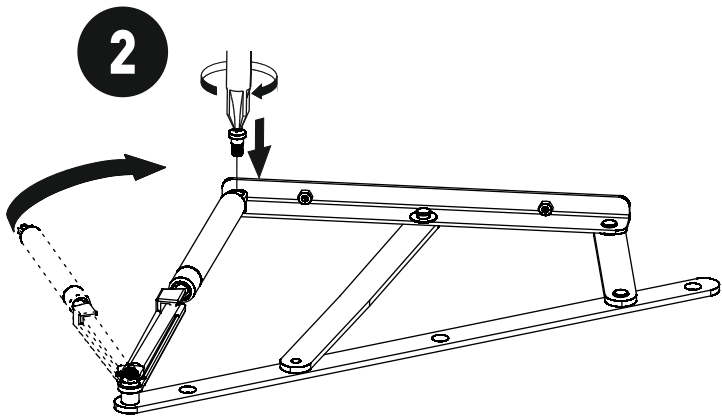
9

1



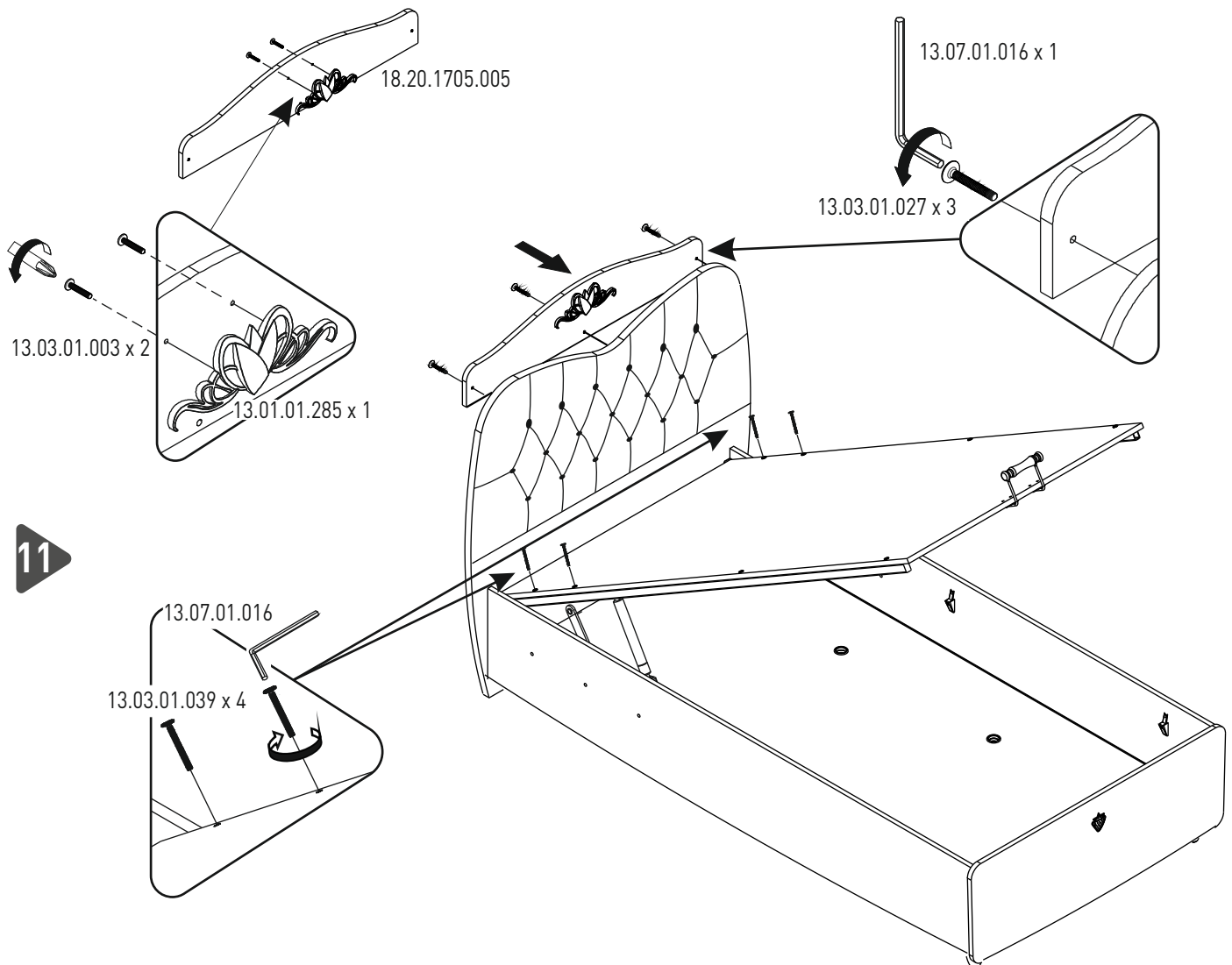
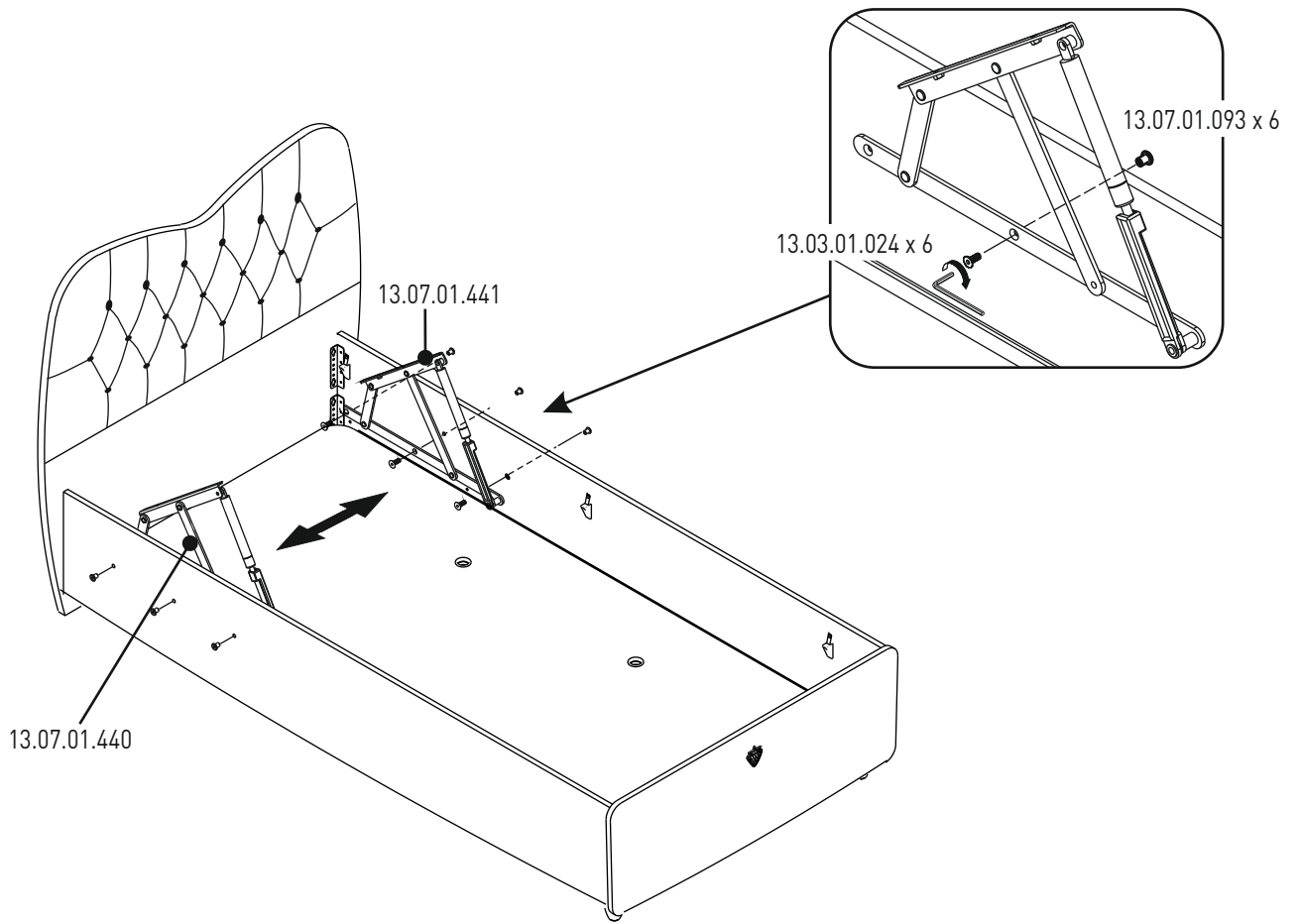
13.07.01.440

2



13.07.01.440

10



11

