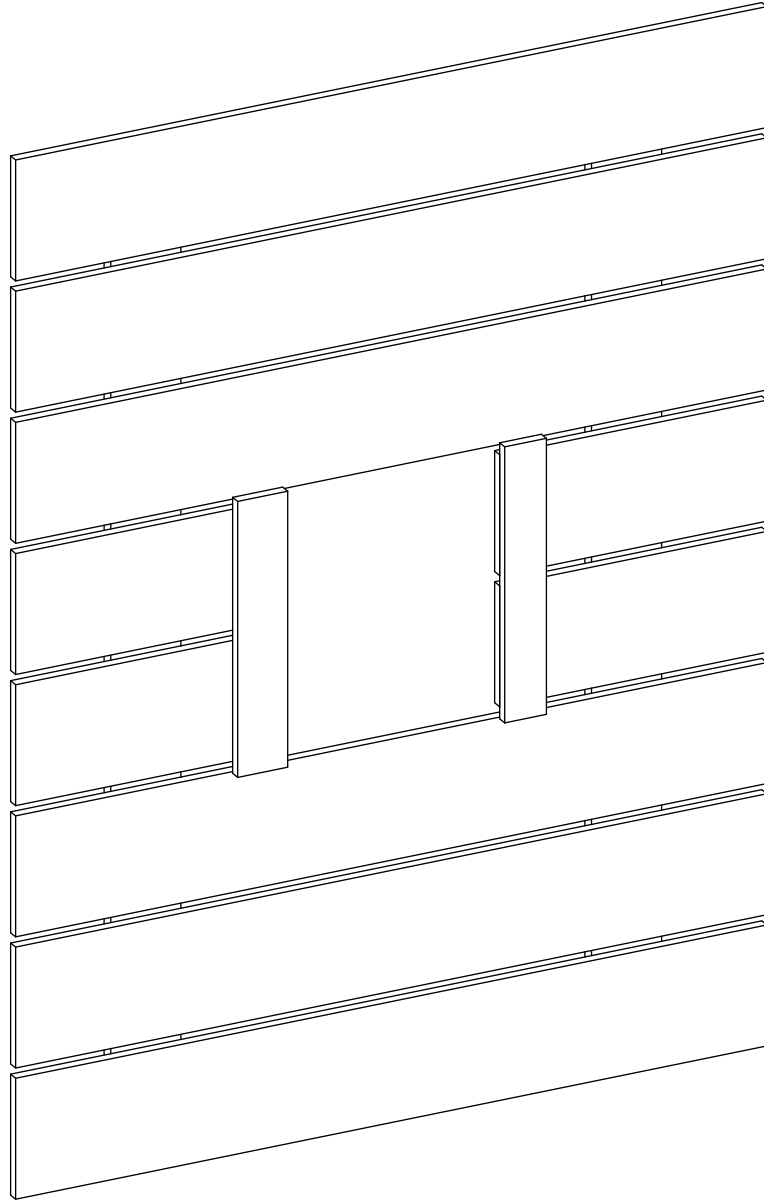
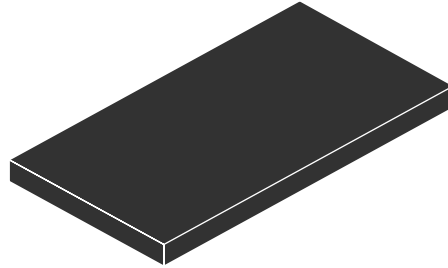
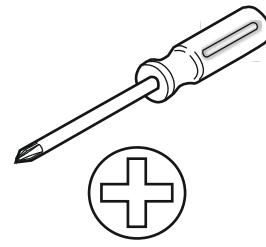
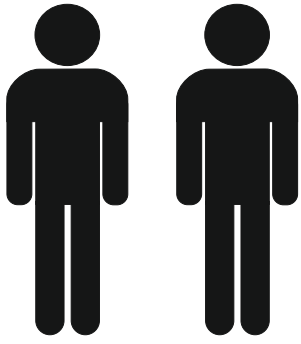
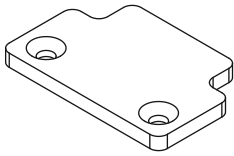


**20.76.1307.00**

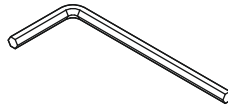




1 / 1



13.01.01.862 x 4

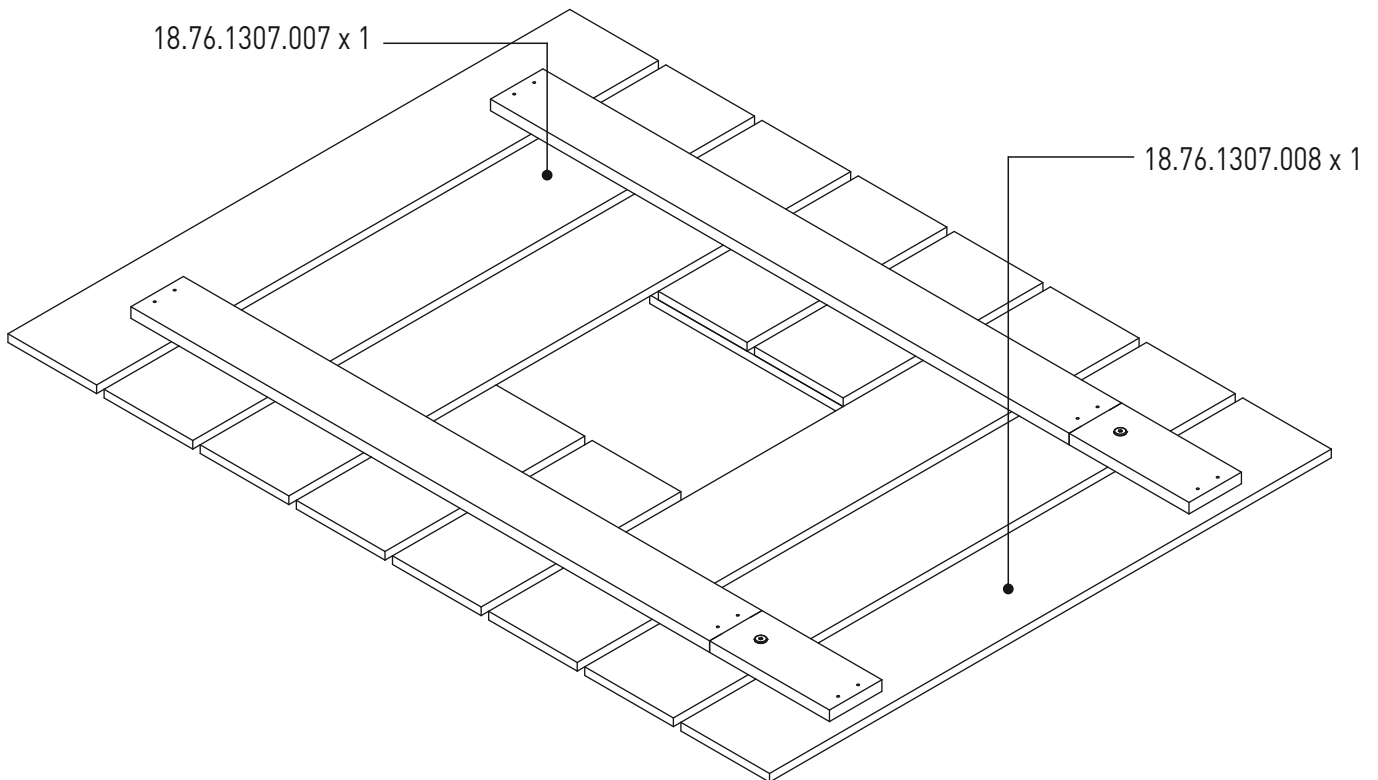


13.07.01.016 x 1



4x16  
13.02.01.004 x 8

1 / 1

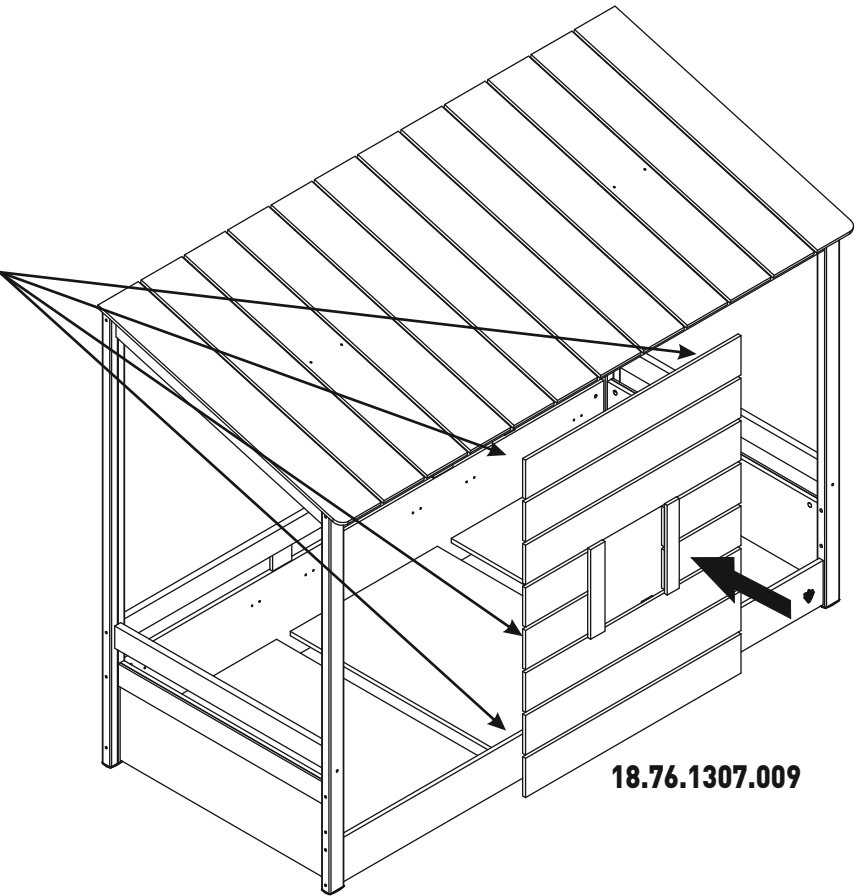
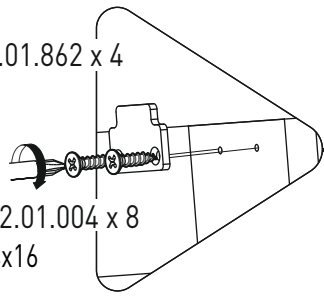


18.76.1307.009

13.01.01.862 x 4

13.02.01.004 x 8  
4x16

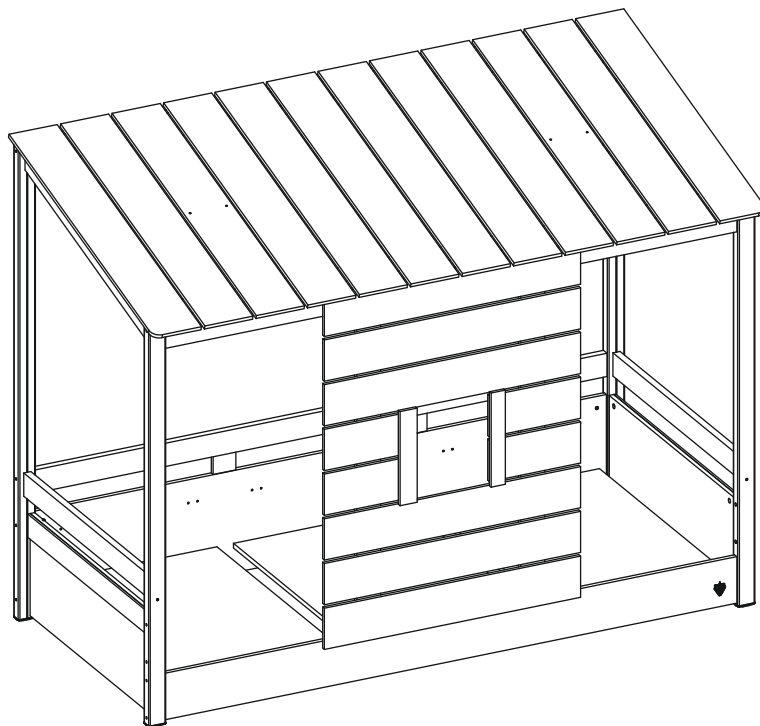
1



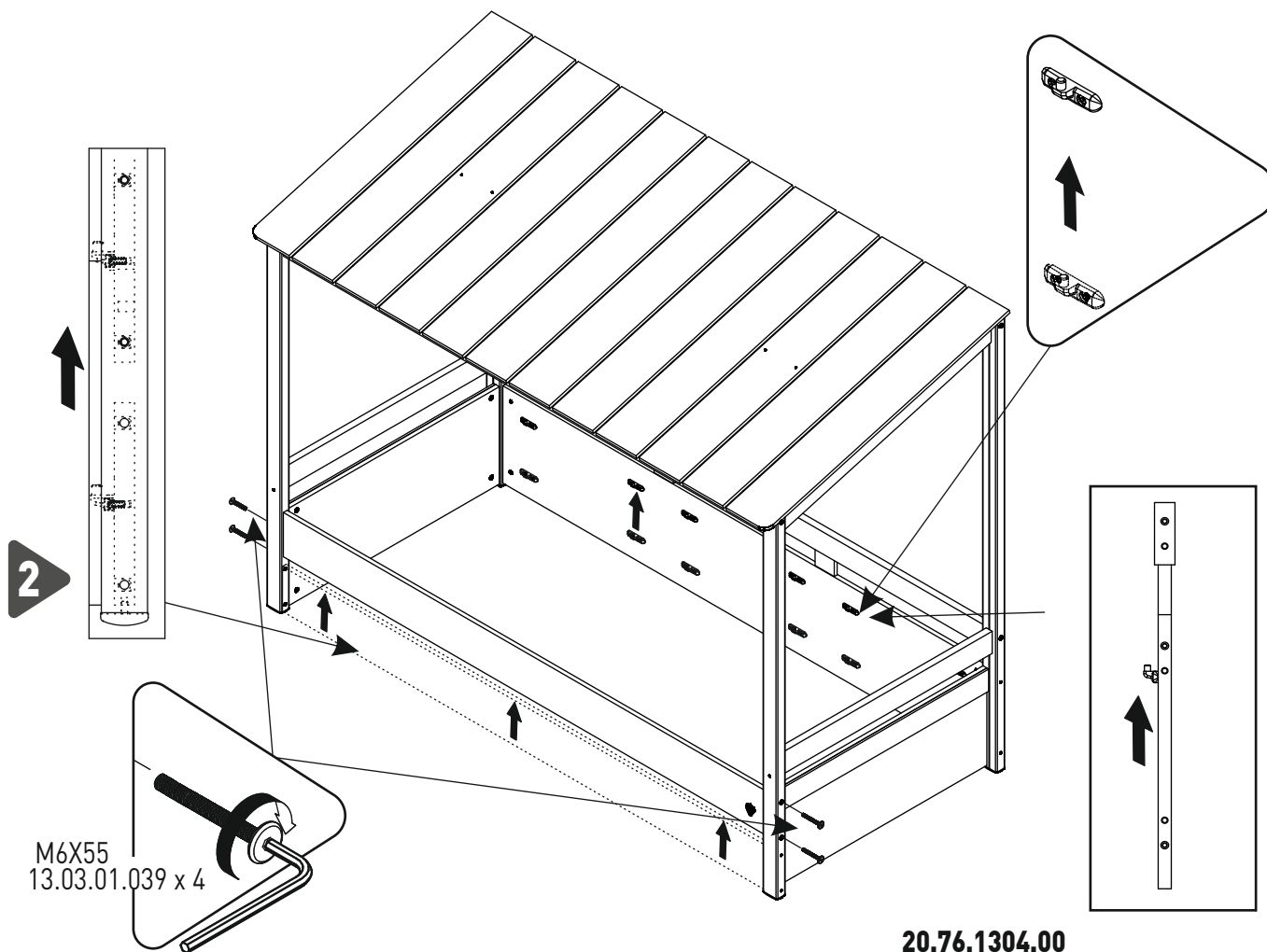
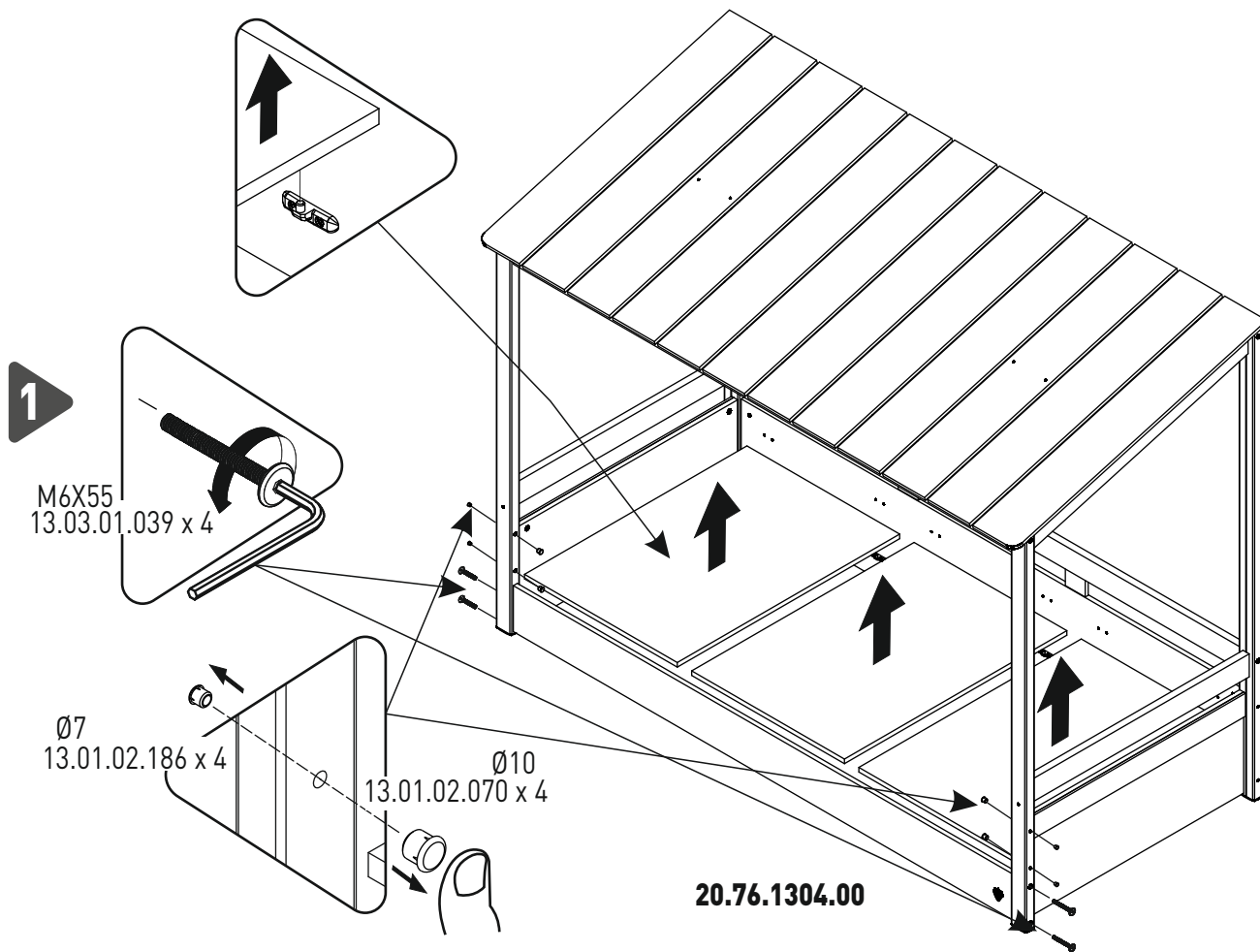
18.76.1307.009

20.76.1304.00

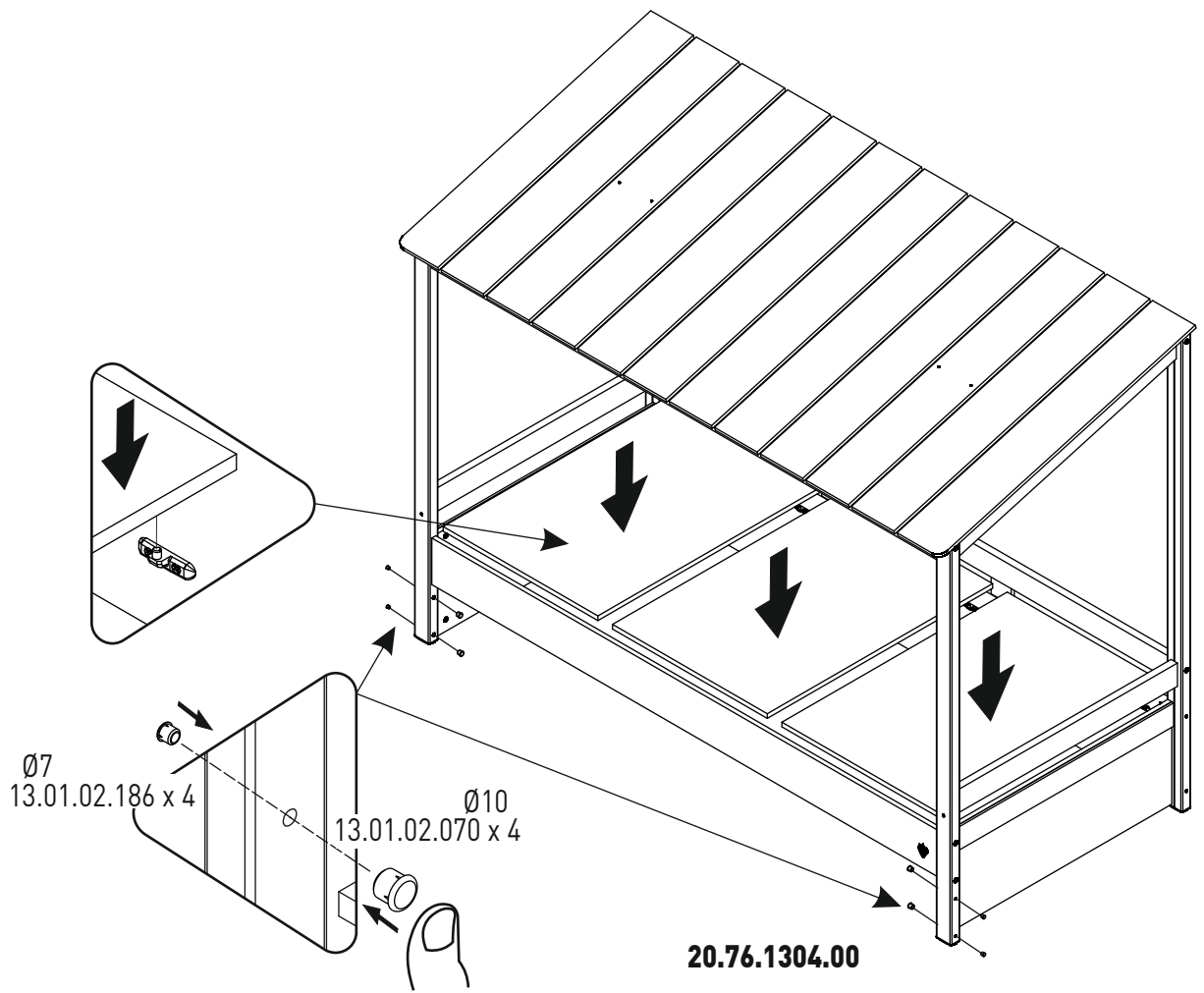
i



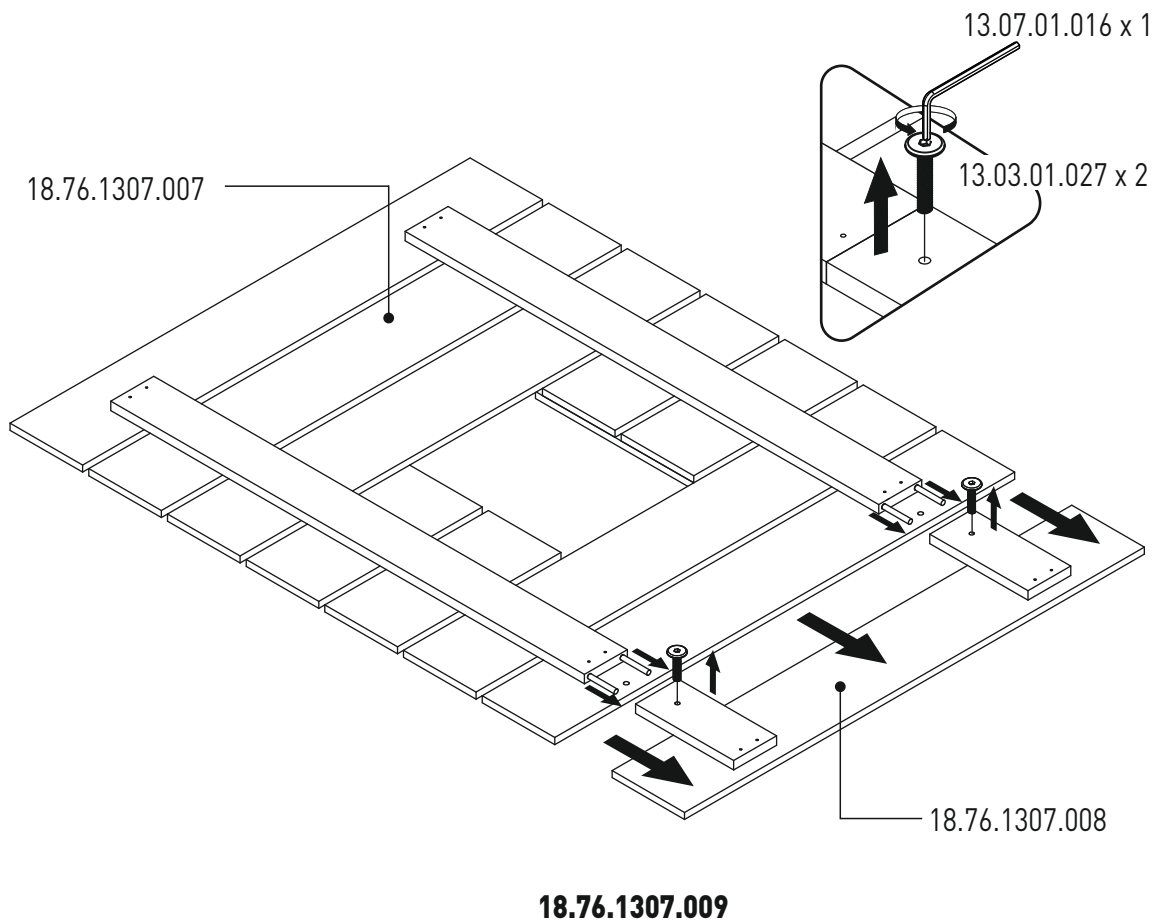
20.76.1304.00



3



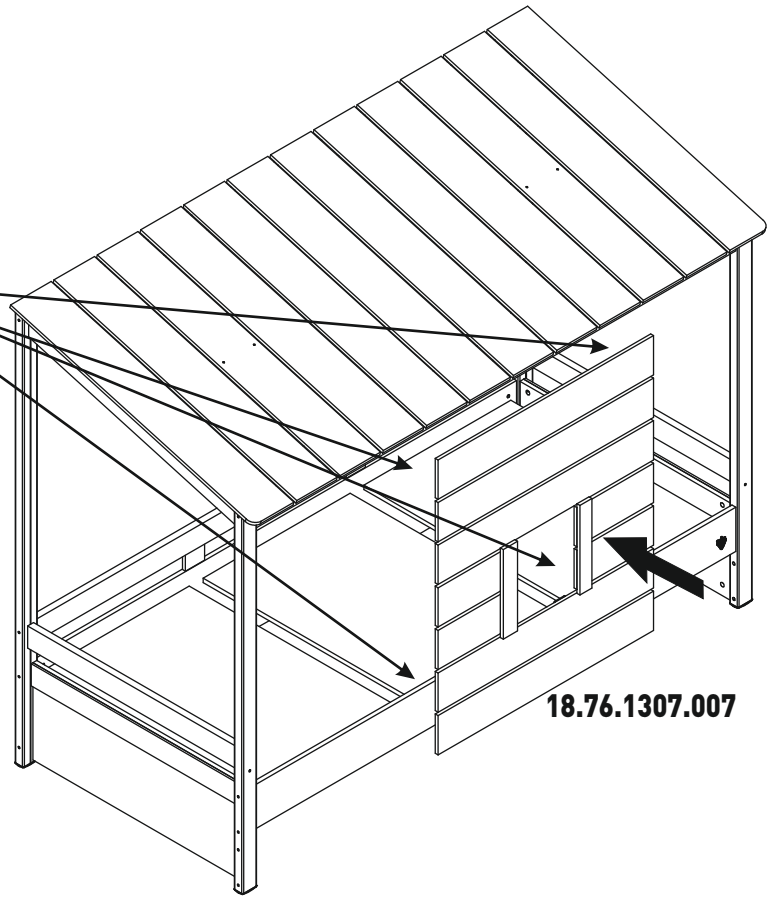
4



13.01.01.862 x 4

13.02.01.004 x 8  
4x16

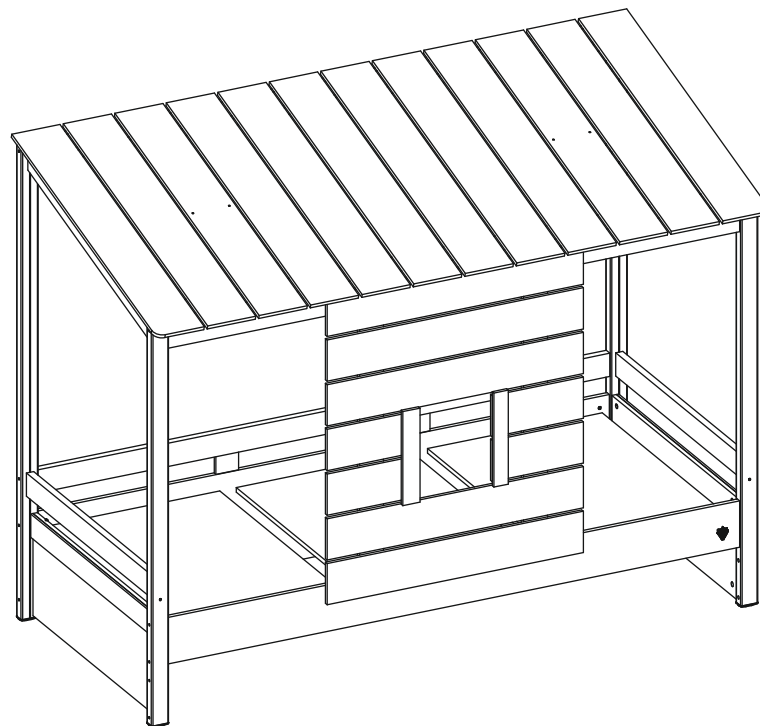
5



18.76.1307.007

20.76.1304.00

i



20.76.1304.00