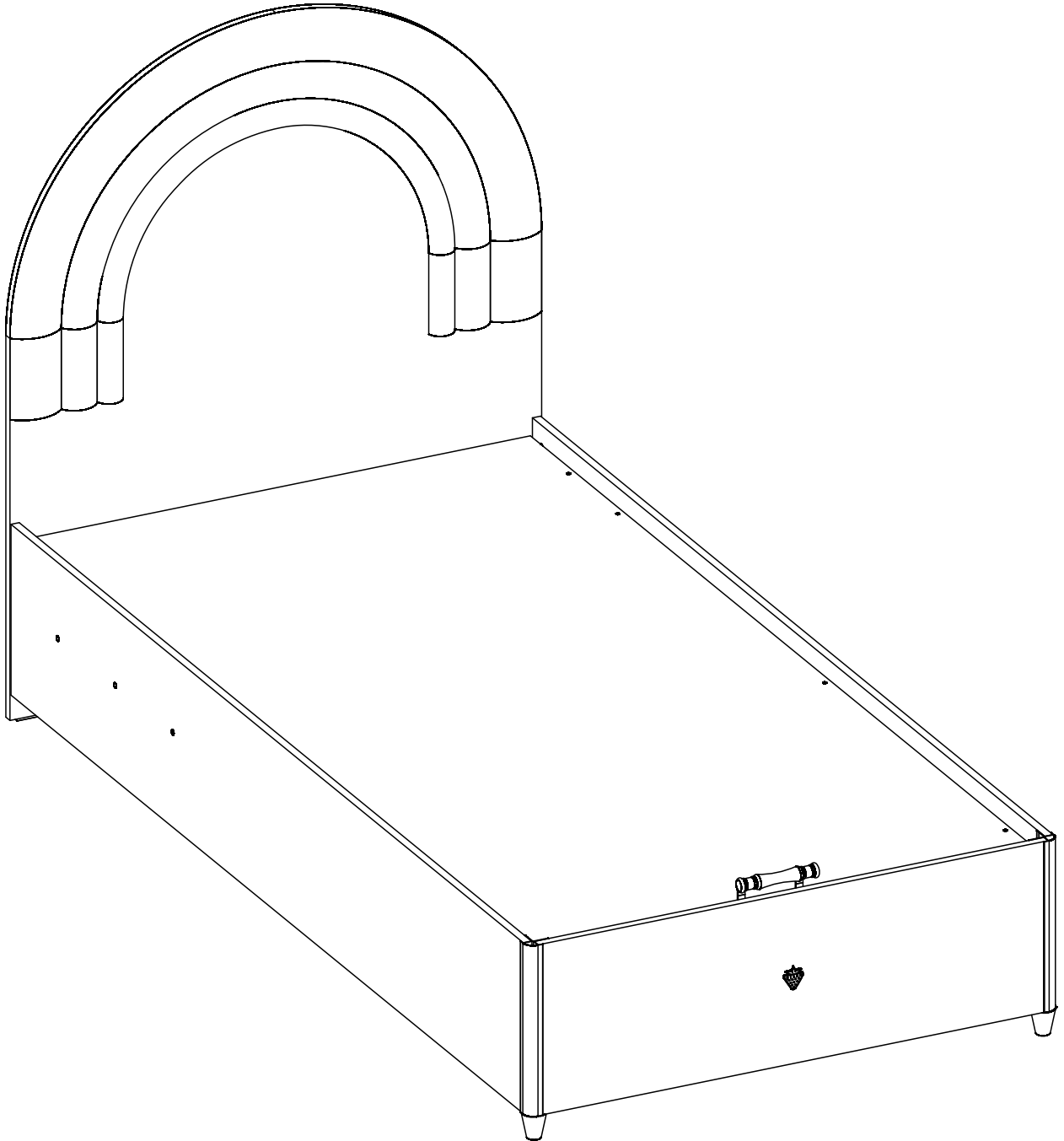
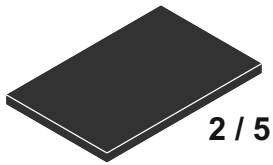
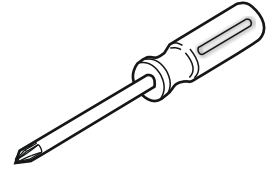
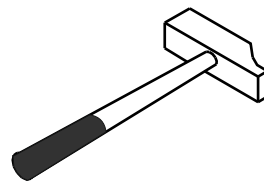
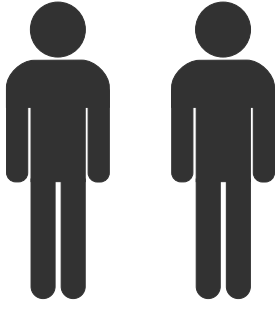
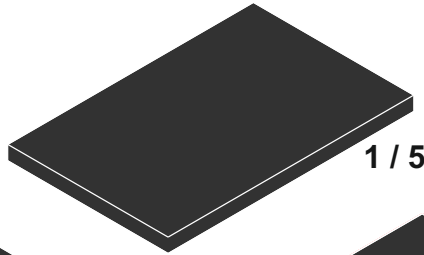


**20.78.1705.00**

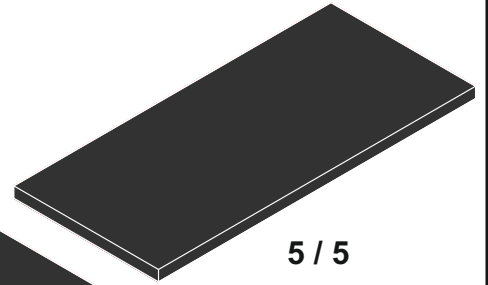




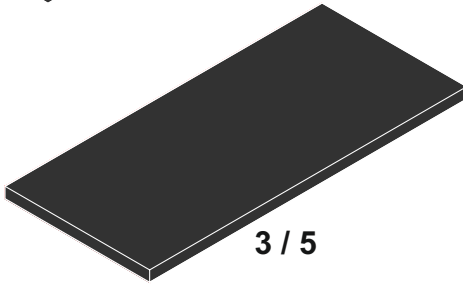
2 / 5



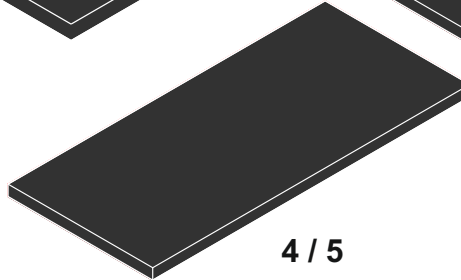
1 / 5



5 / 5



3 / 5



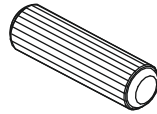
4 / 5



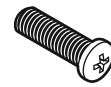
13.07.01.093 x 12



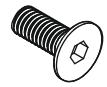
13.02.01.017 x 38



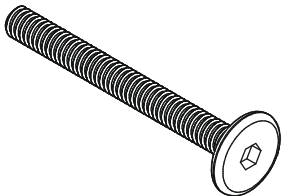
13.01.01.111 x 4



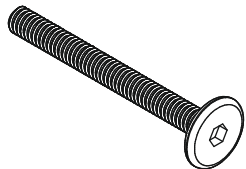
M6X20  
13.03.01.026 x 6



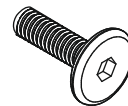
M6X15  
13.03.01.024 x 6



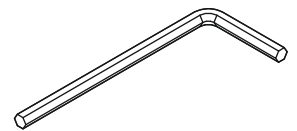
M6X55  
13.03.01.039 x 10



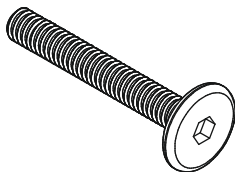
M6X40  
13.03.01.035 x 4



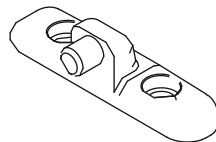
M6X15  
13.03.01.023 x 2



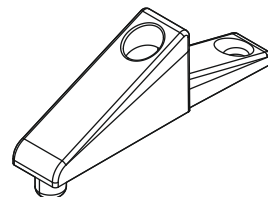
13.07.01.016 x 1



M6X35  
13.03.01.033 x 2

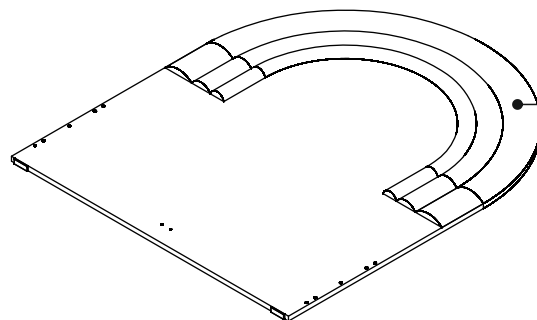


13.01.01.248 x 10



13.01.01.247 x 6

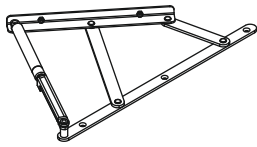
1 / 5



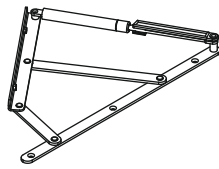
13.10.01.325

21.20.1029.00 x 1

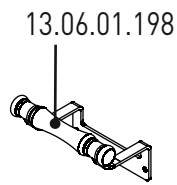
2/5



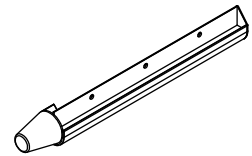
13.07.01.440 x 1



13.07.01.441 x 1

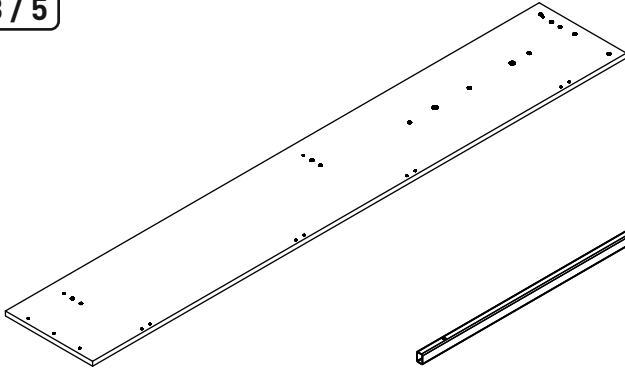


18.78.1705.204 x 1

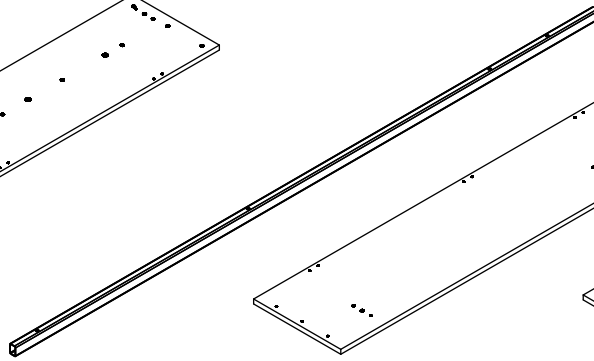


18.78.1705.203 x 2

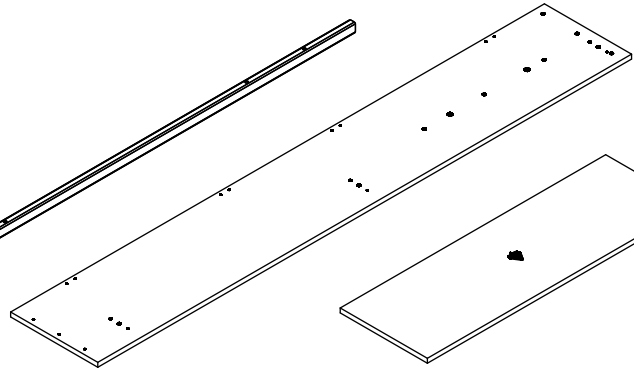
3/5



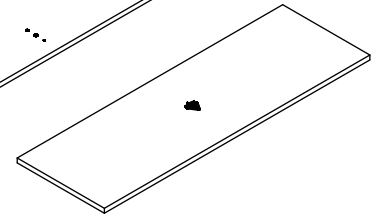
18.78.1705.001 x 1



18.78.1705.201 x 2

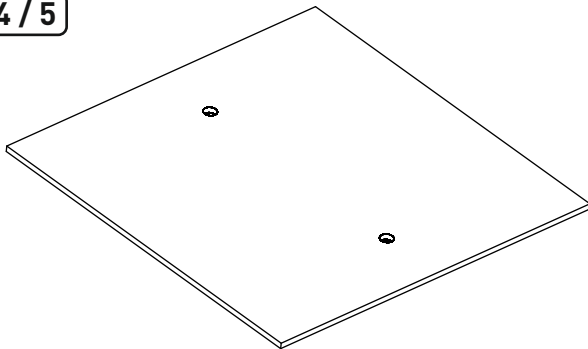


18.78.1705.002 x 1

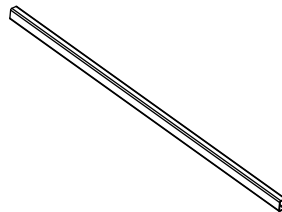


18.78.1705.003 x 1

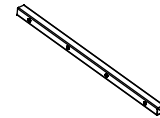
4/5



18.78.1705.005 x 2

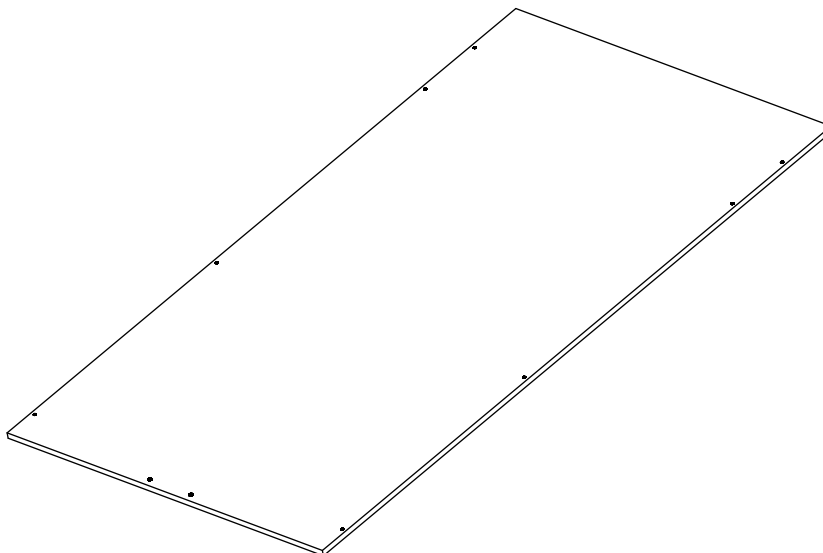


18.78.1705.202 x 1



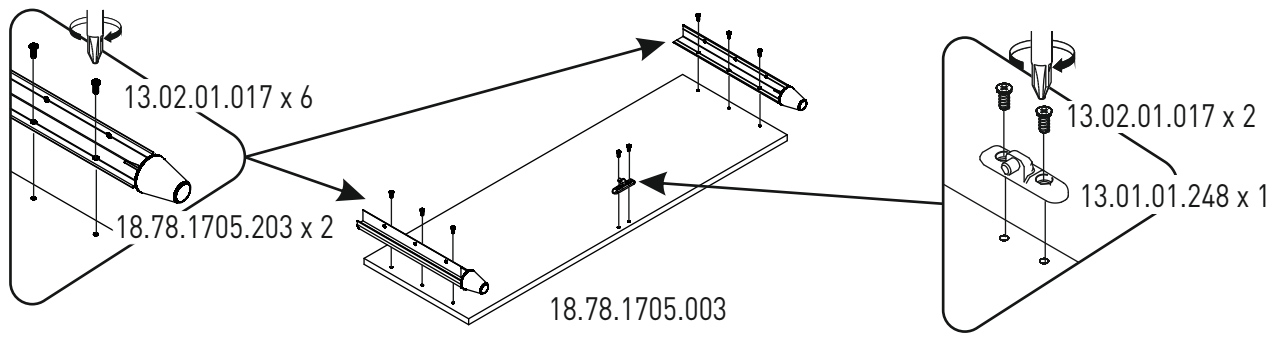
18.78.1705.205 x 2

5/5

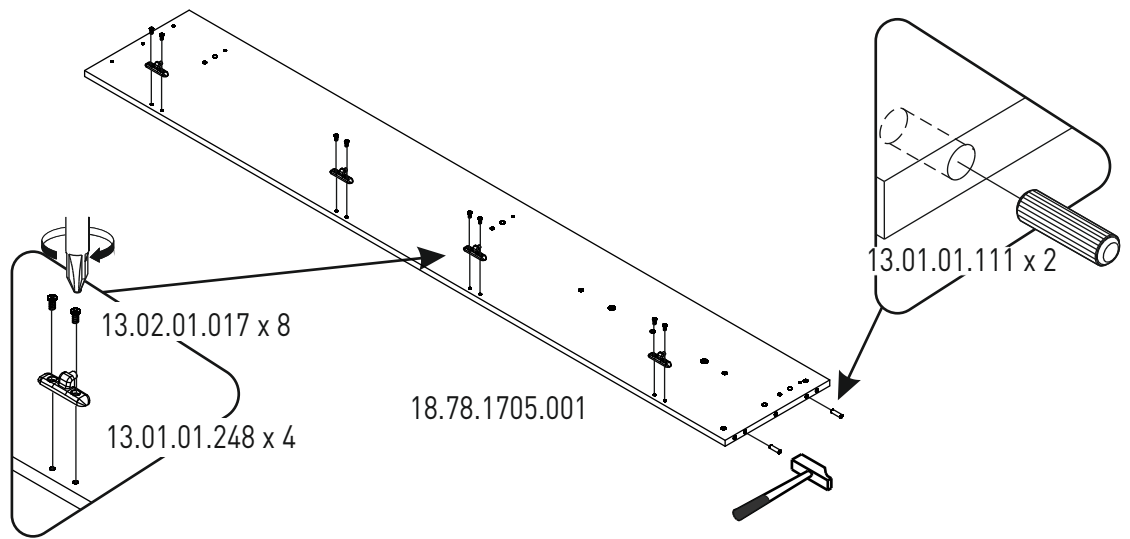


18.78.1705.004 x 1

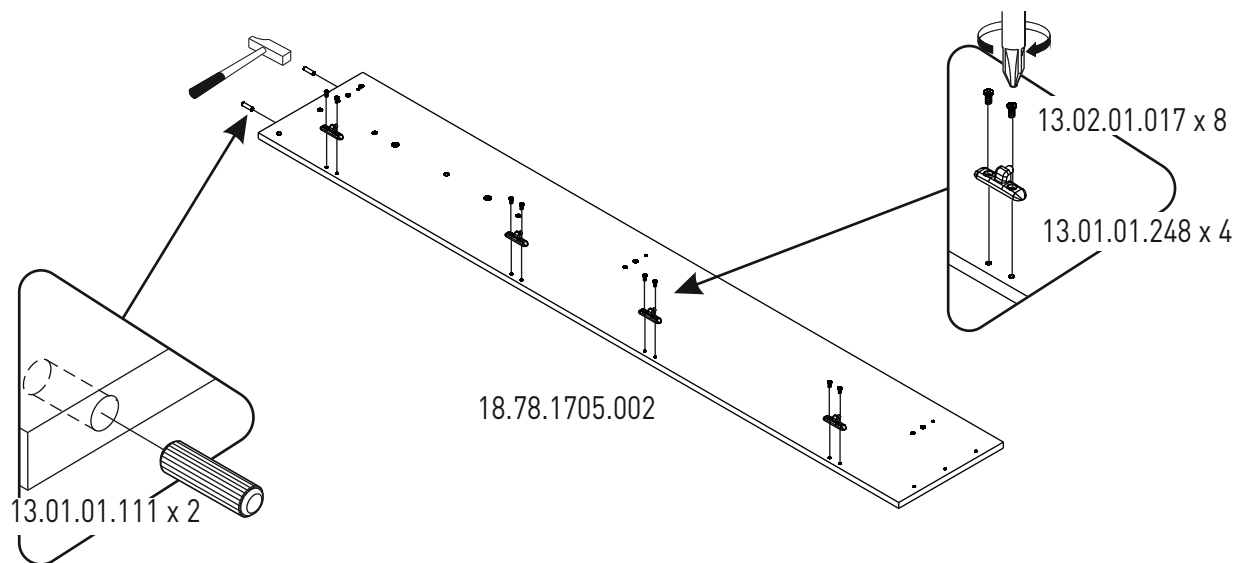
1



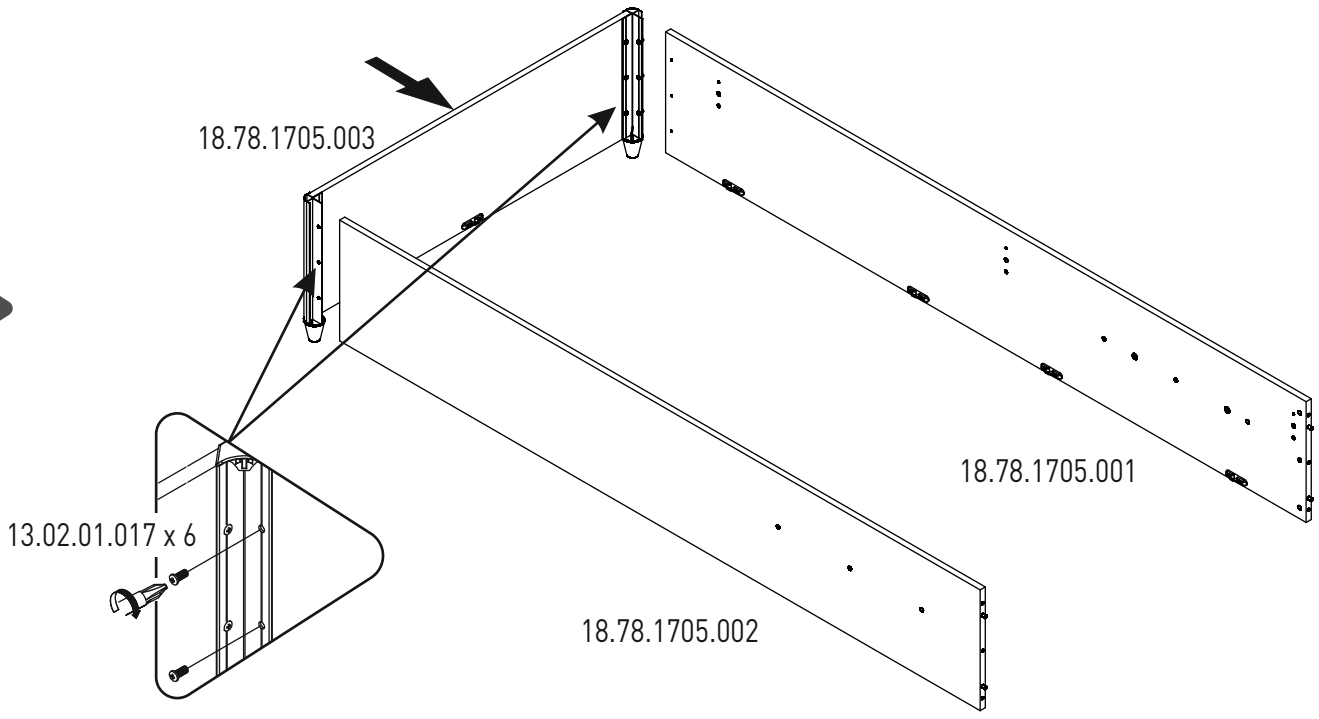
2



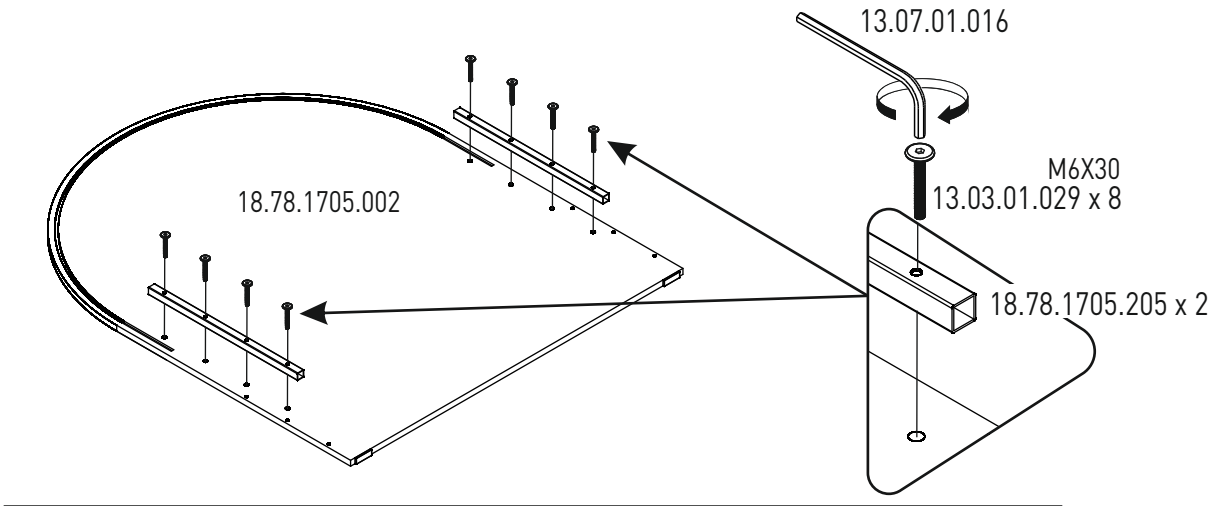
3



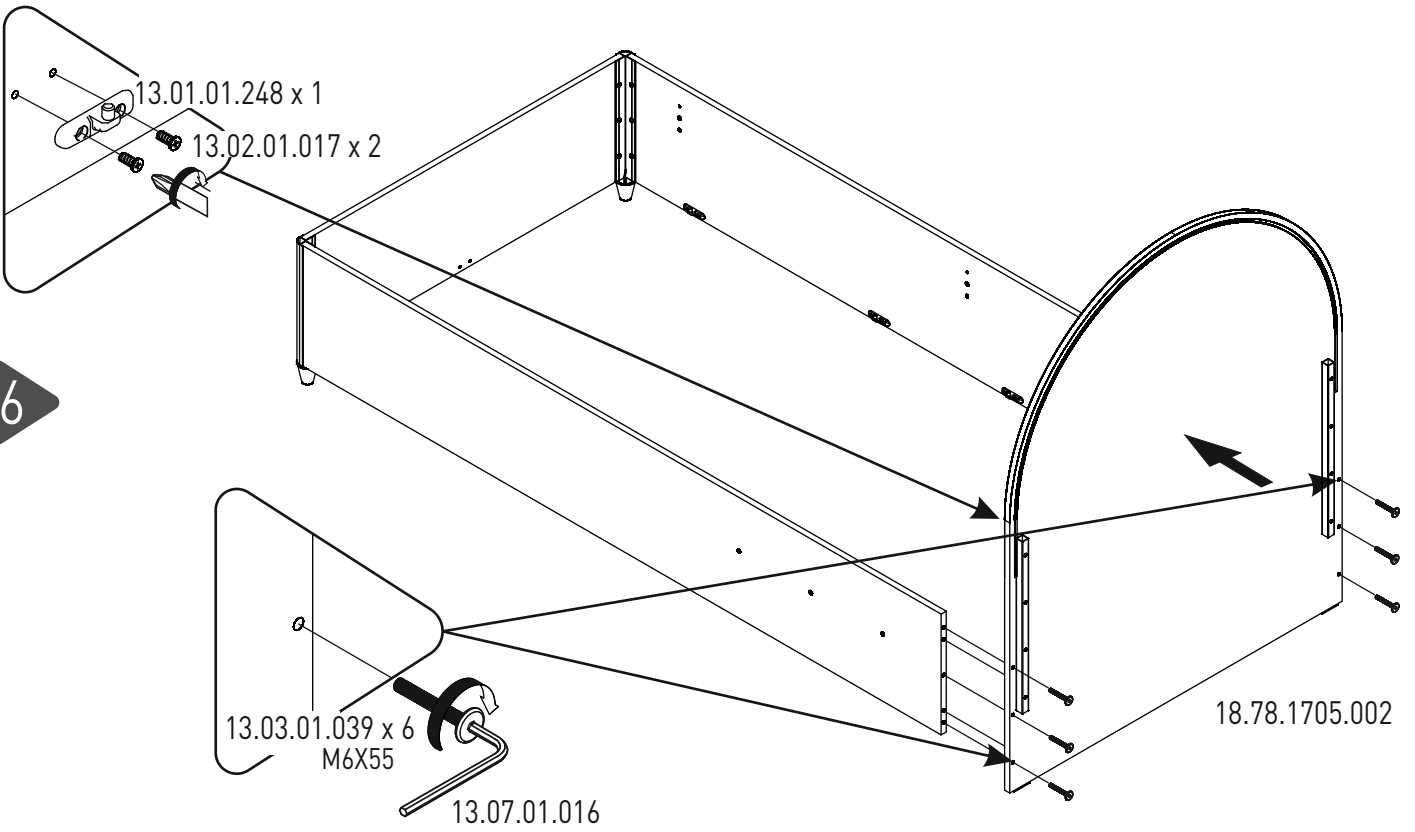
4



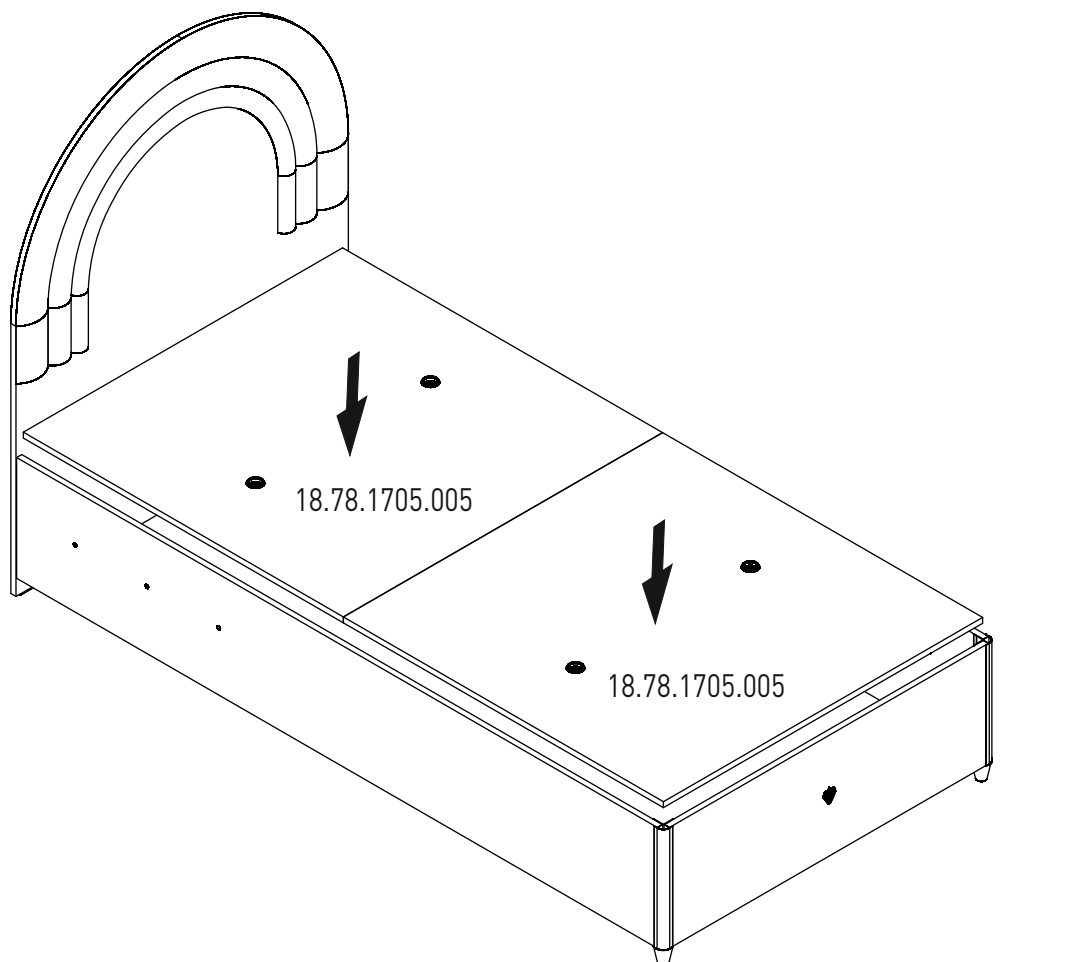
5



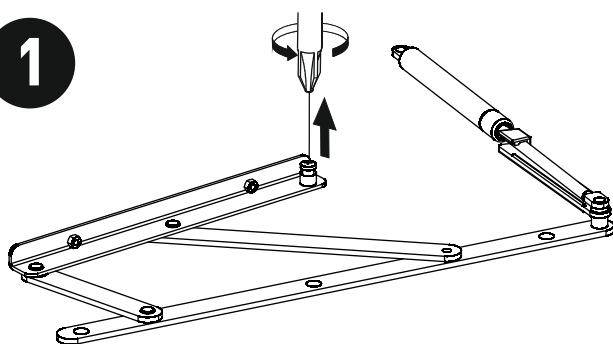
6



7

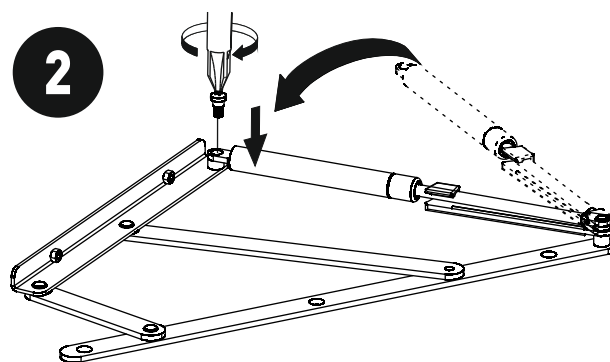


1



13.07.01.441

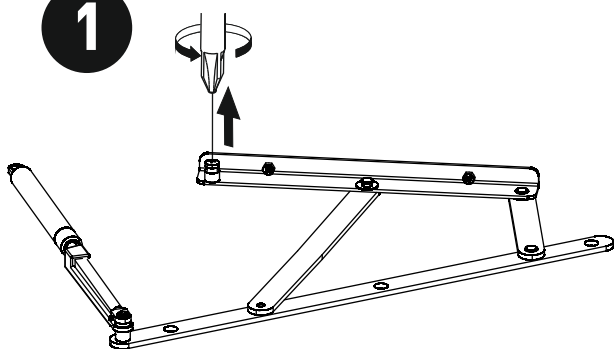
2



13.07.01.441

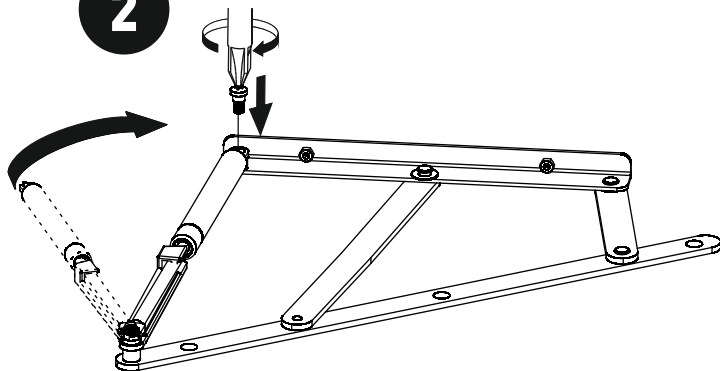
8

1



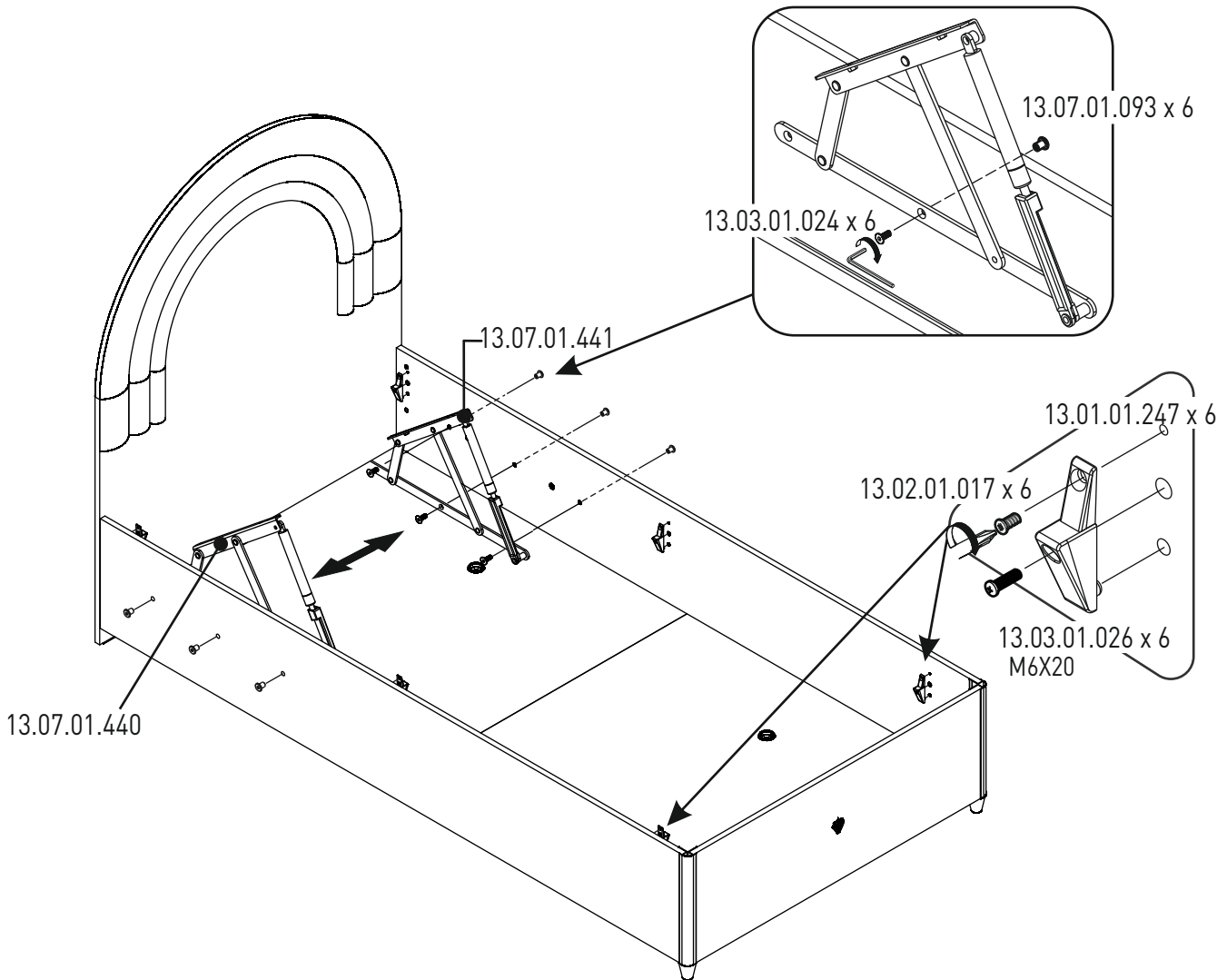
13.07.01.440

2

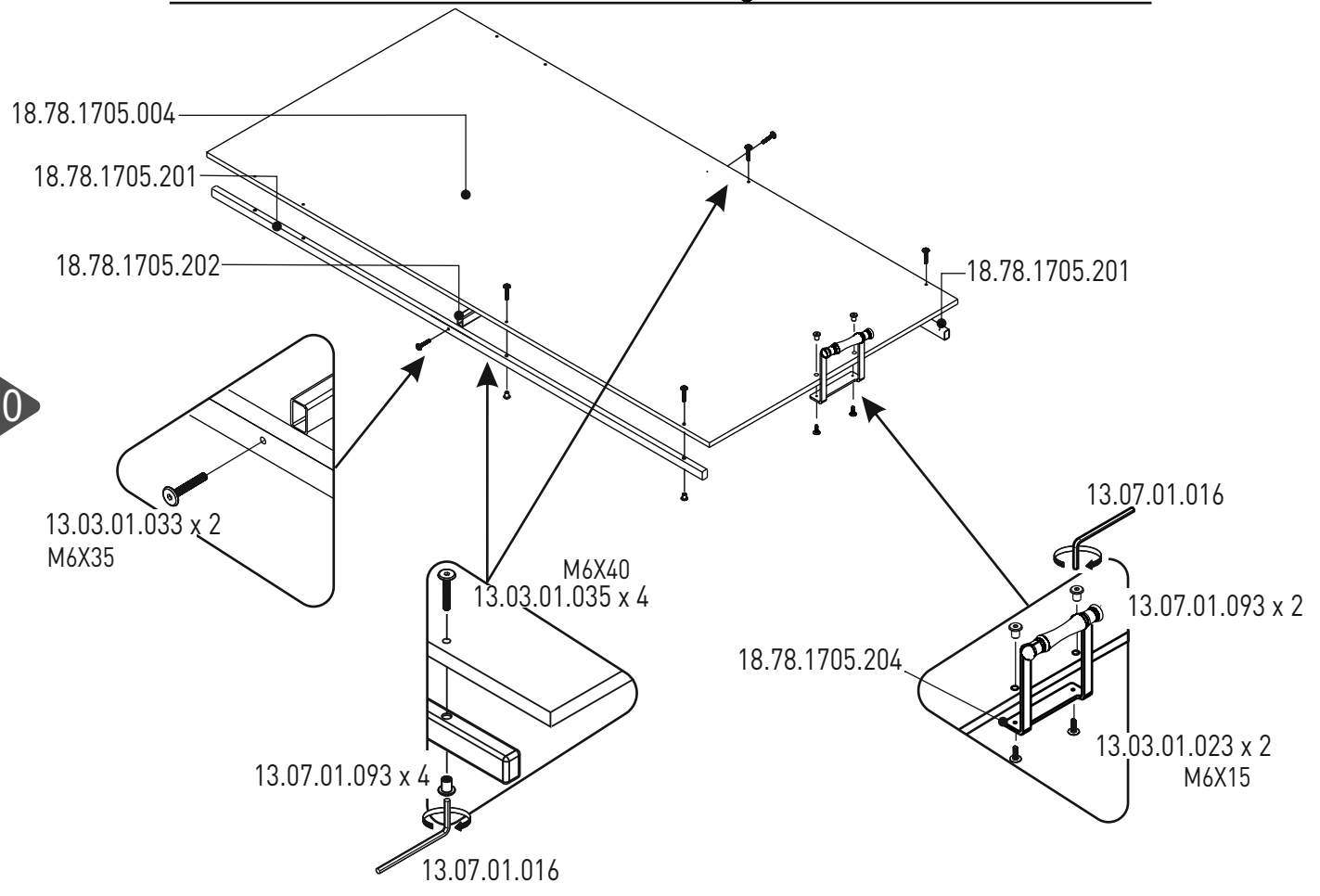


13.07.01.440

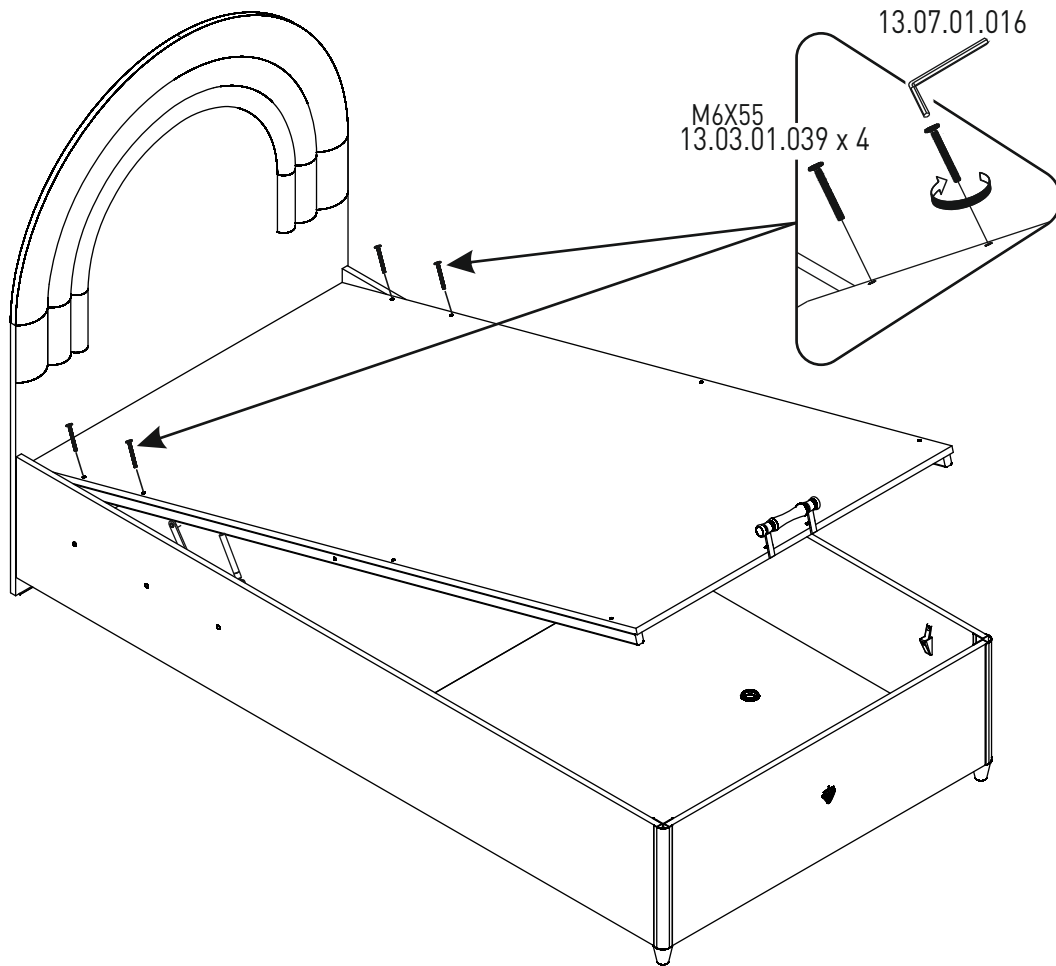
9



10



11



i

