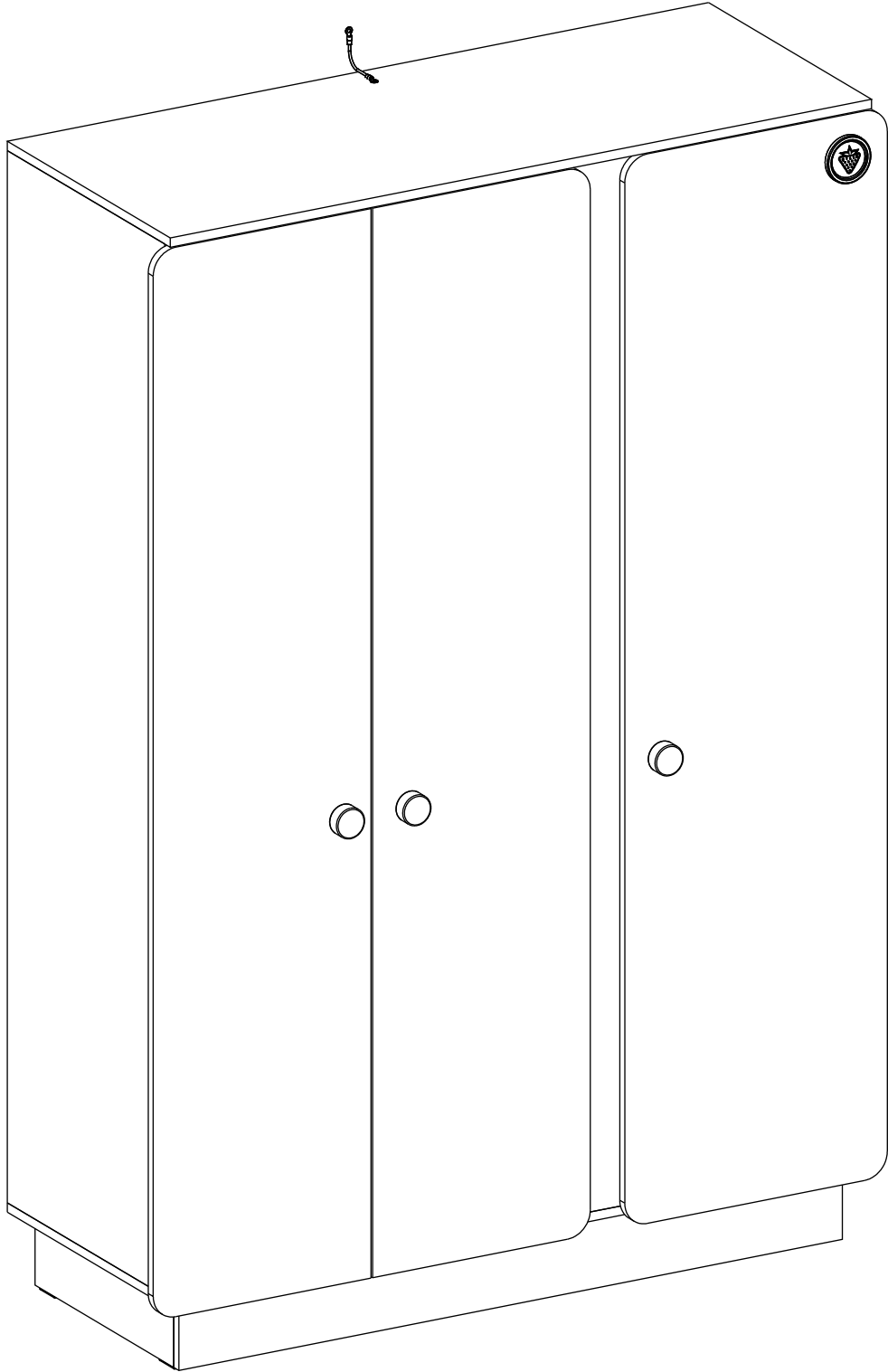
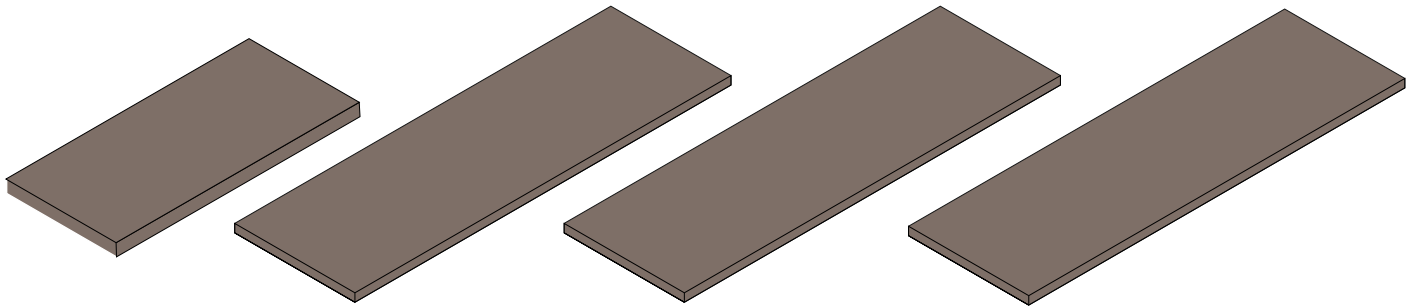
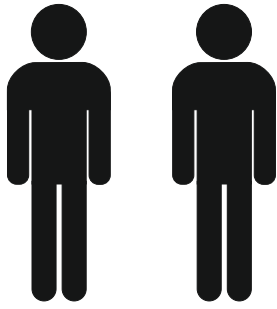


20.31.1002.00



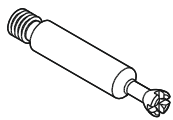


4 / 1

4 / 2

4 / 3

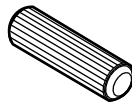
4 / 4



13.07.01.108 x 28



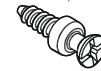
13.07.01.110 x 28



13.01.01.111 x 36



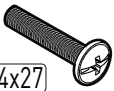
4x16
13.02.01.004 x 30



13.07.01.076 x 18



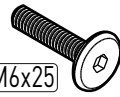
13.01.01.045 x 8
13.01.01.383 x 20



M4x27
13.02.01.029 x 3



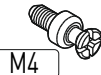
13.03.01.021 x 17



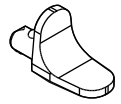
M6x25
13.03.01.027 x 2



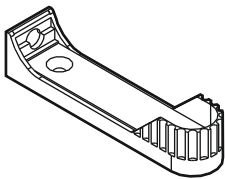
13.02.01.017 x 2



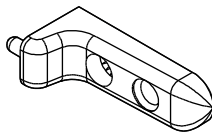
M4
13.07.01.075 x 8



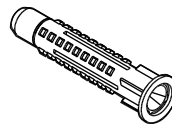
13.07.01.102 x 4



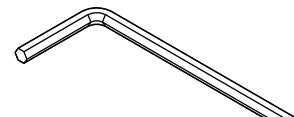
13.07.01.131 x 2



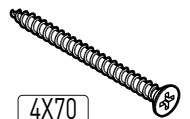
13.01.01.166 x 2



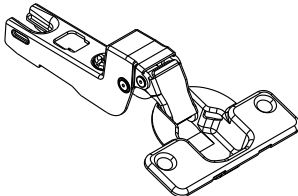
13.01.01.175 x 1



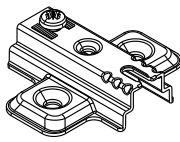
13.07.01.016 x 1



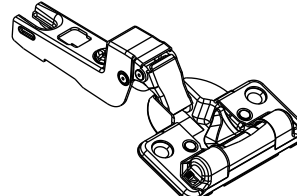
4x70
13.02.01.011 x 1



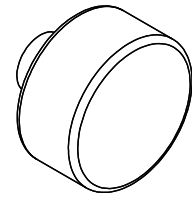
13.04.01.062 x 4



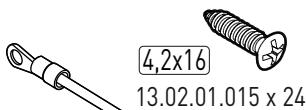
13.04.01.059 x 12



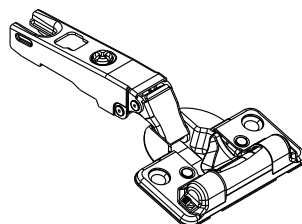
13.04.01.065 x 4



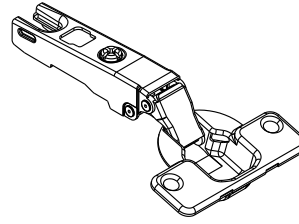
13.06.01.126 x 3



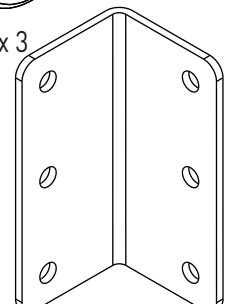
4,2x16
13.02.01.015 x 24



13.04.01.063 x 2



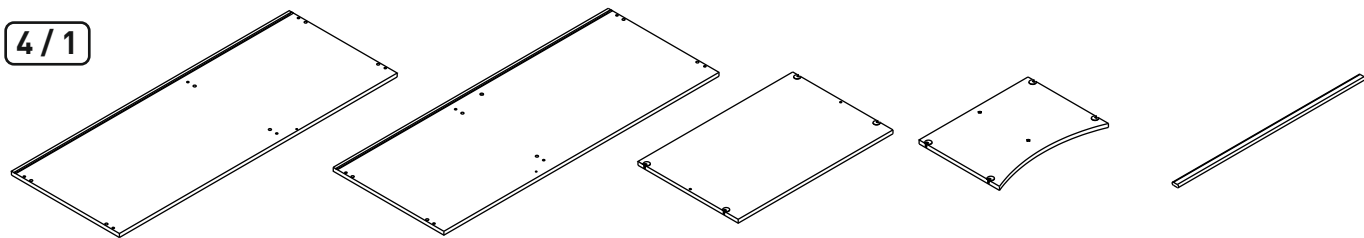
13.04.01.061 x 2



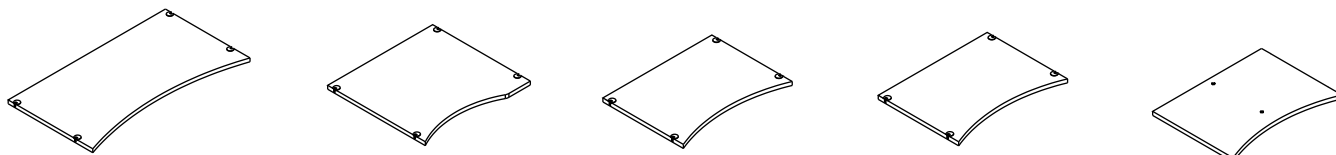
13.07.01.100 x 4

13.07.01.135 x 1

4/1

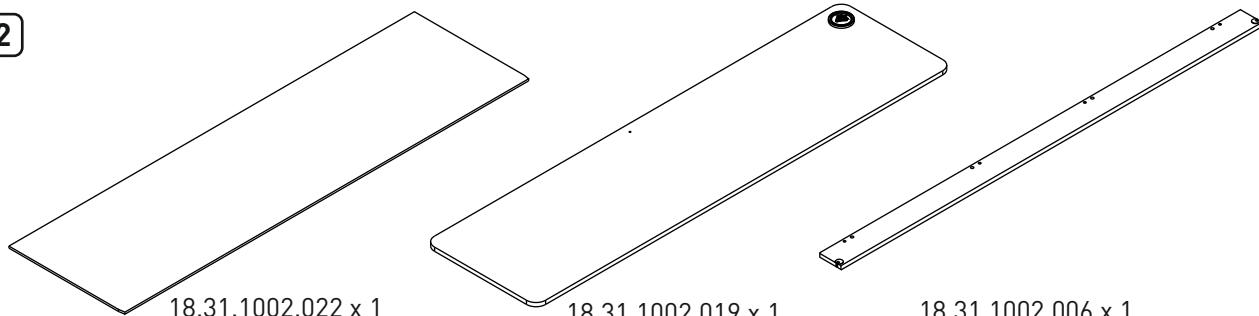


18.31.1002.004 x 1 18.31.1002.003 x 1 18.31.1002.009 x 1 18.31.1002.012 x 1 18.31.1002.201 x 1

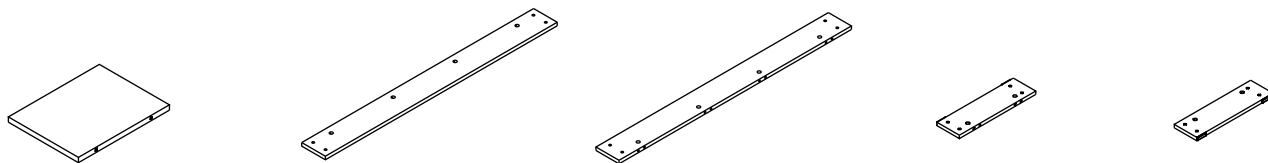


18.31.1002.010 x 1 18.31.1002.007 x 1 18.31.1002.013 x 1 18.31.1002.008 x 1 18.31.1002.011 x 1

4/2

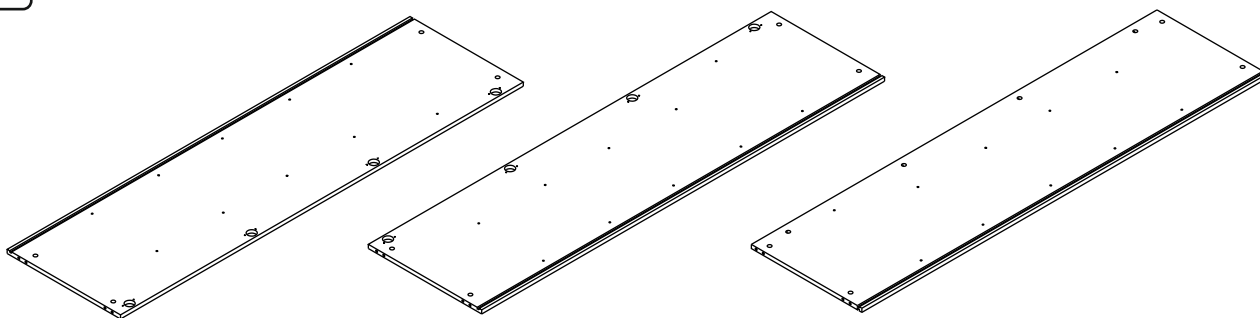


18.31.1002.022 x 1 18.31.1002.019 x 1 18.31.1002.006 x 1



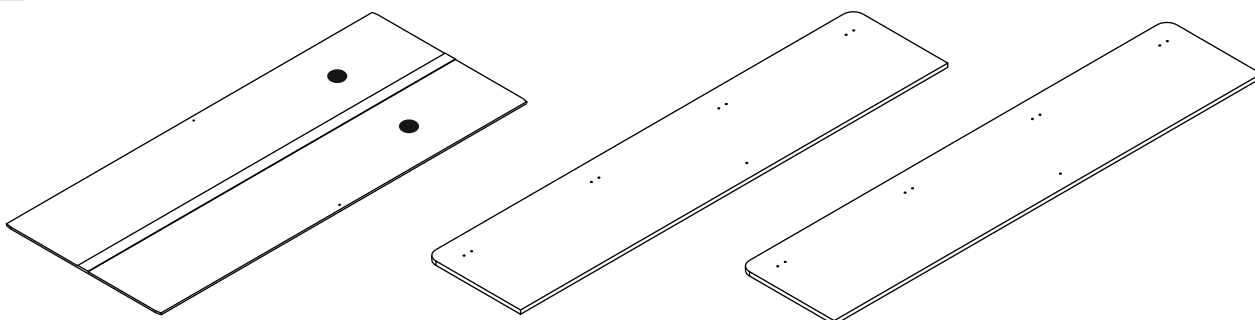
18.31.1002.014 x 2 18.31.1002.015 x 1 18.31.1002.016 x 1 18.31.1002.017 x 1 18.31.1002.018 x 1

4/3



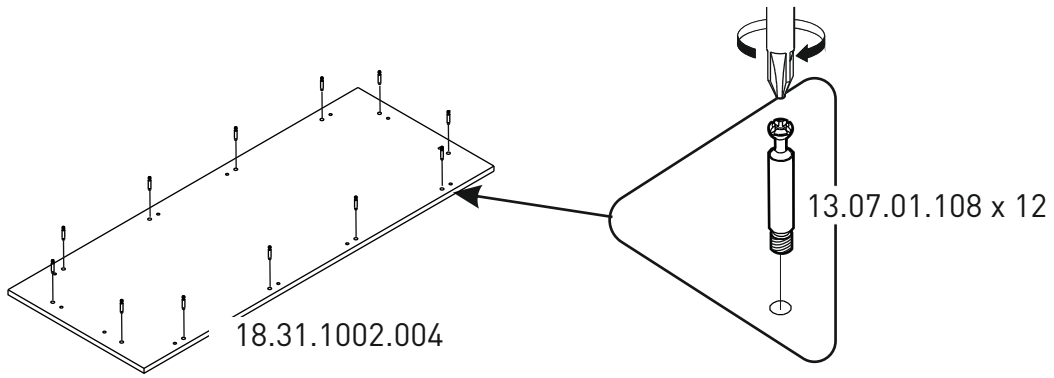
18.31.1002.002 x 1 18.31.1002.001 x 1 18.31.1002.005 x 1

4/4

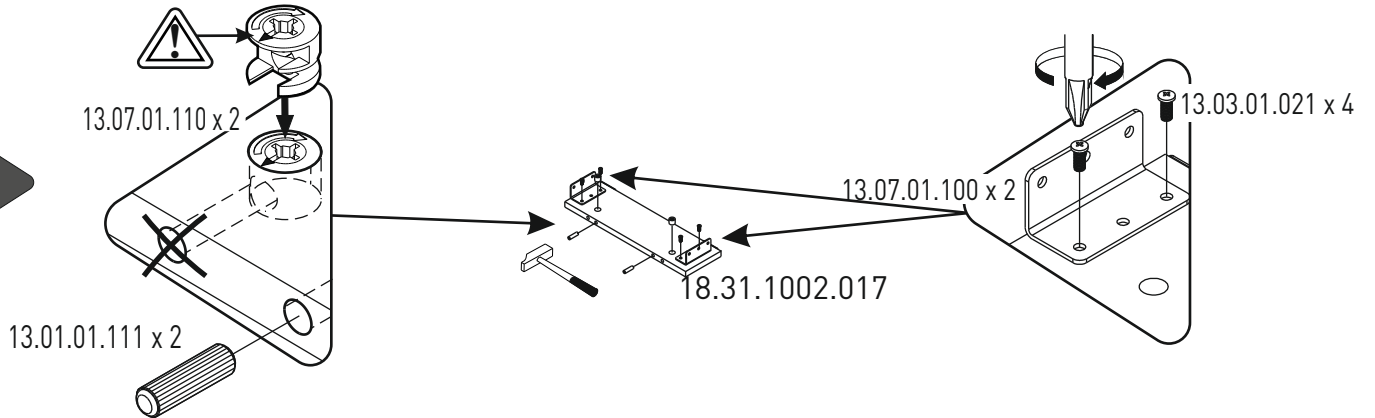


18.31.1002.023 x 1 18.31.1002.020 x 1 18.31.1002.021 x 1

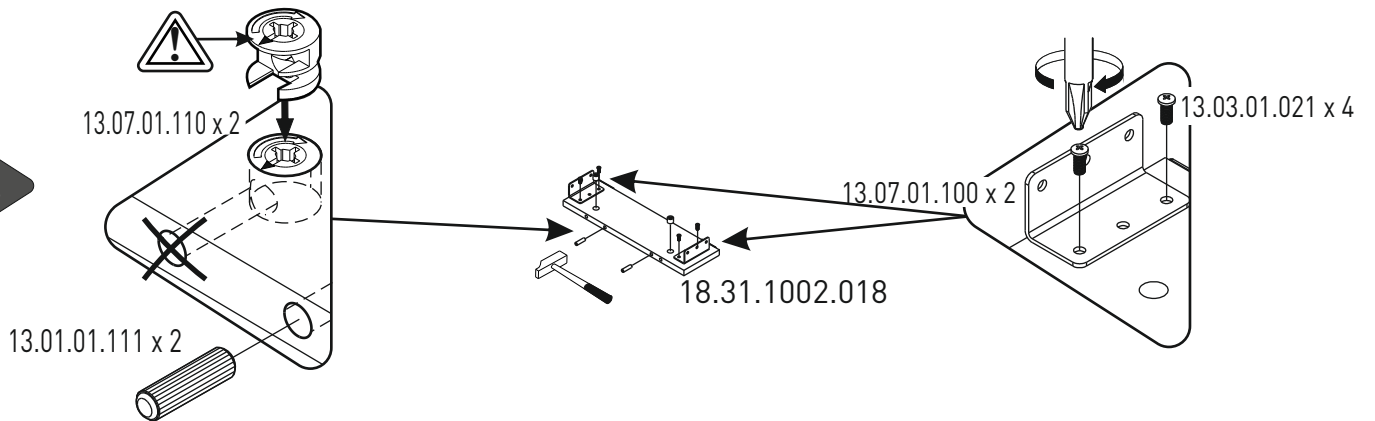
1



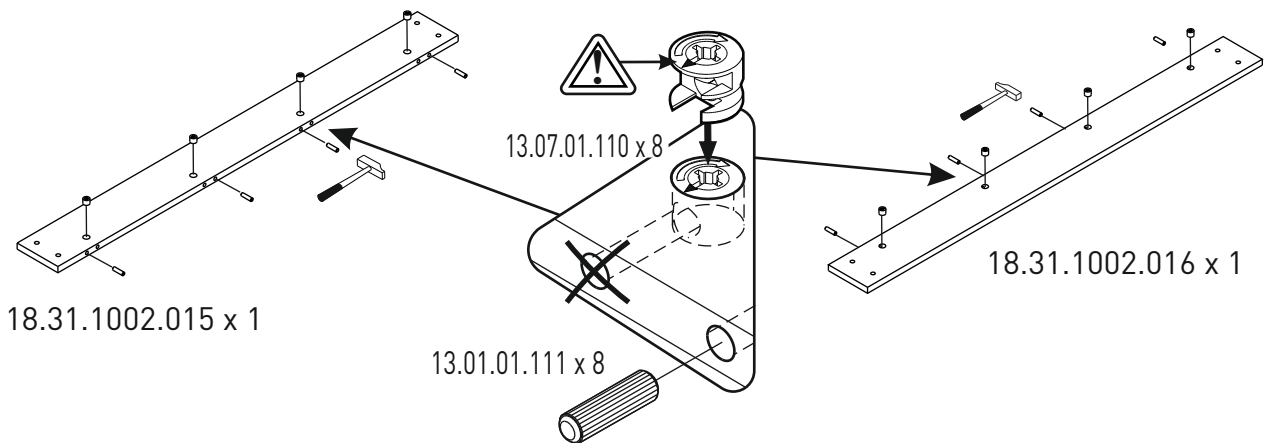
2



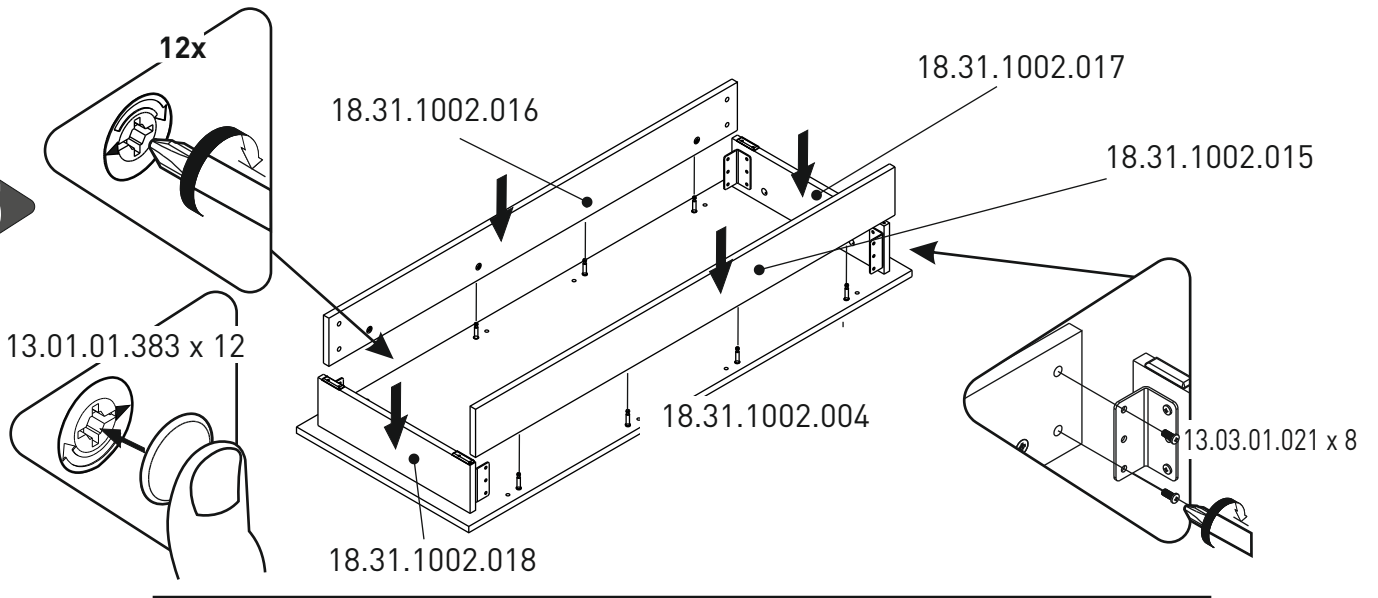
3



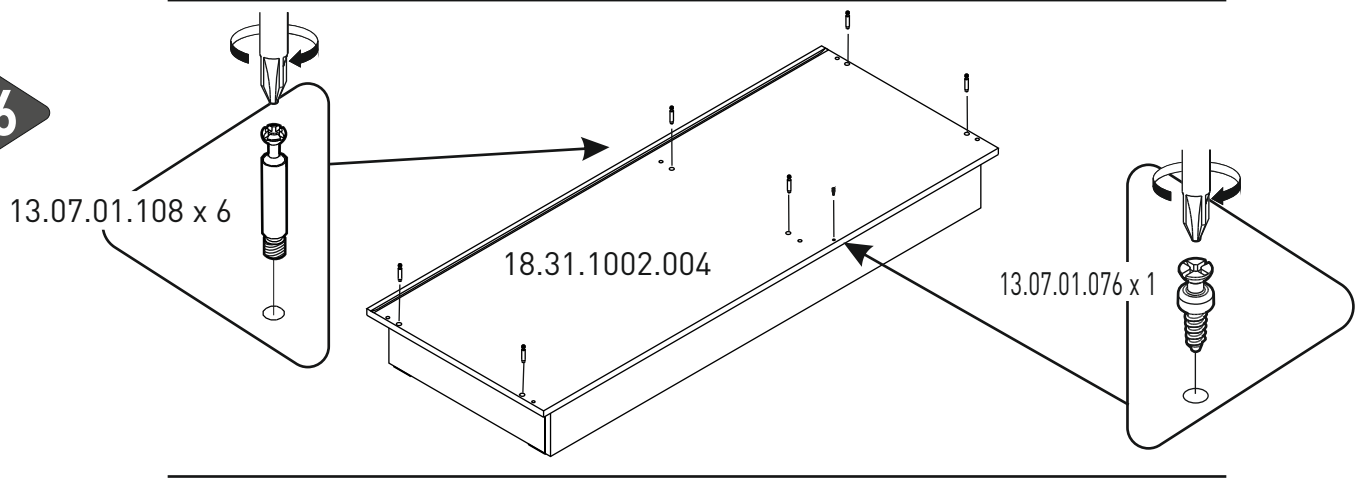
4



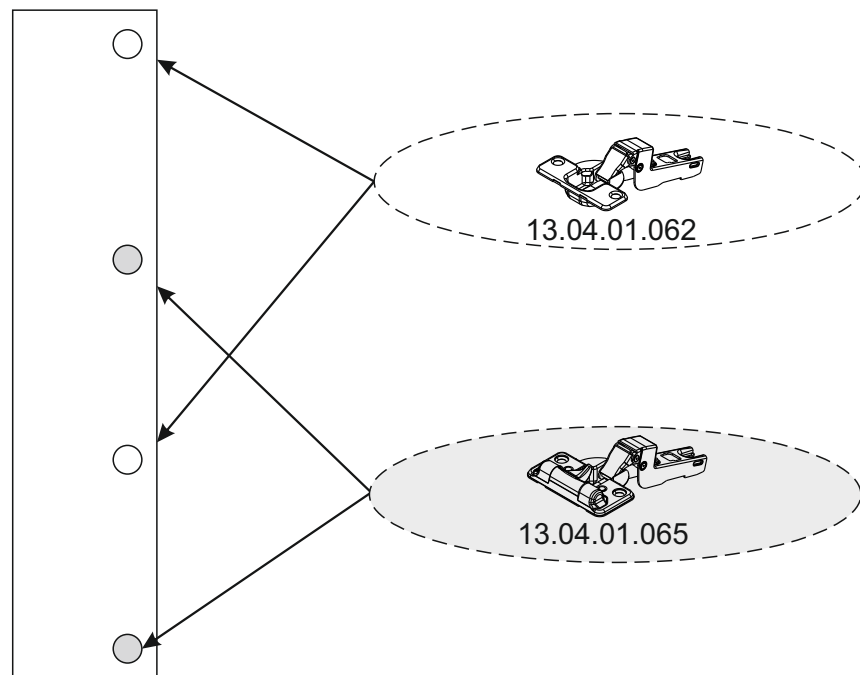
5



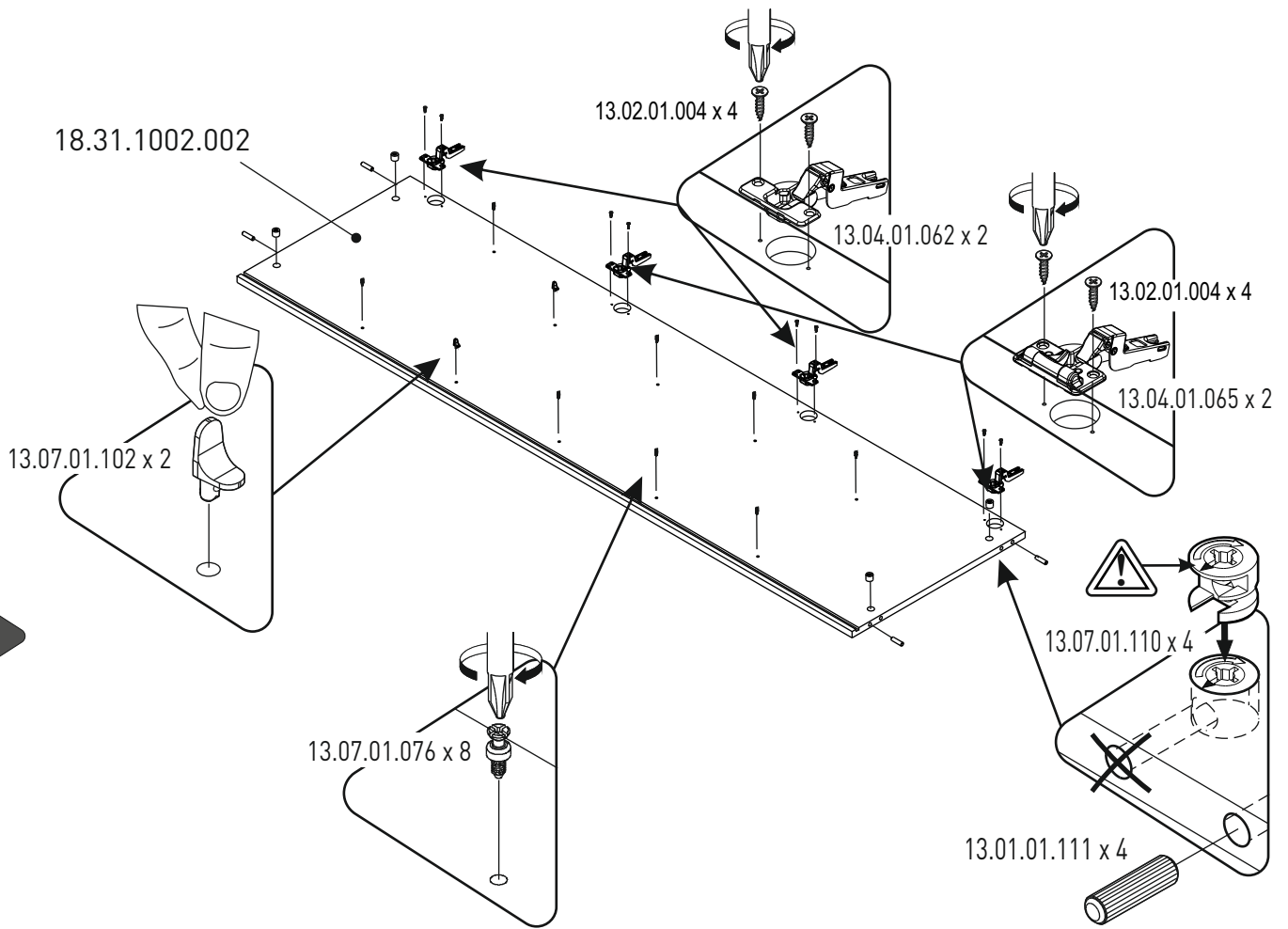
6



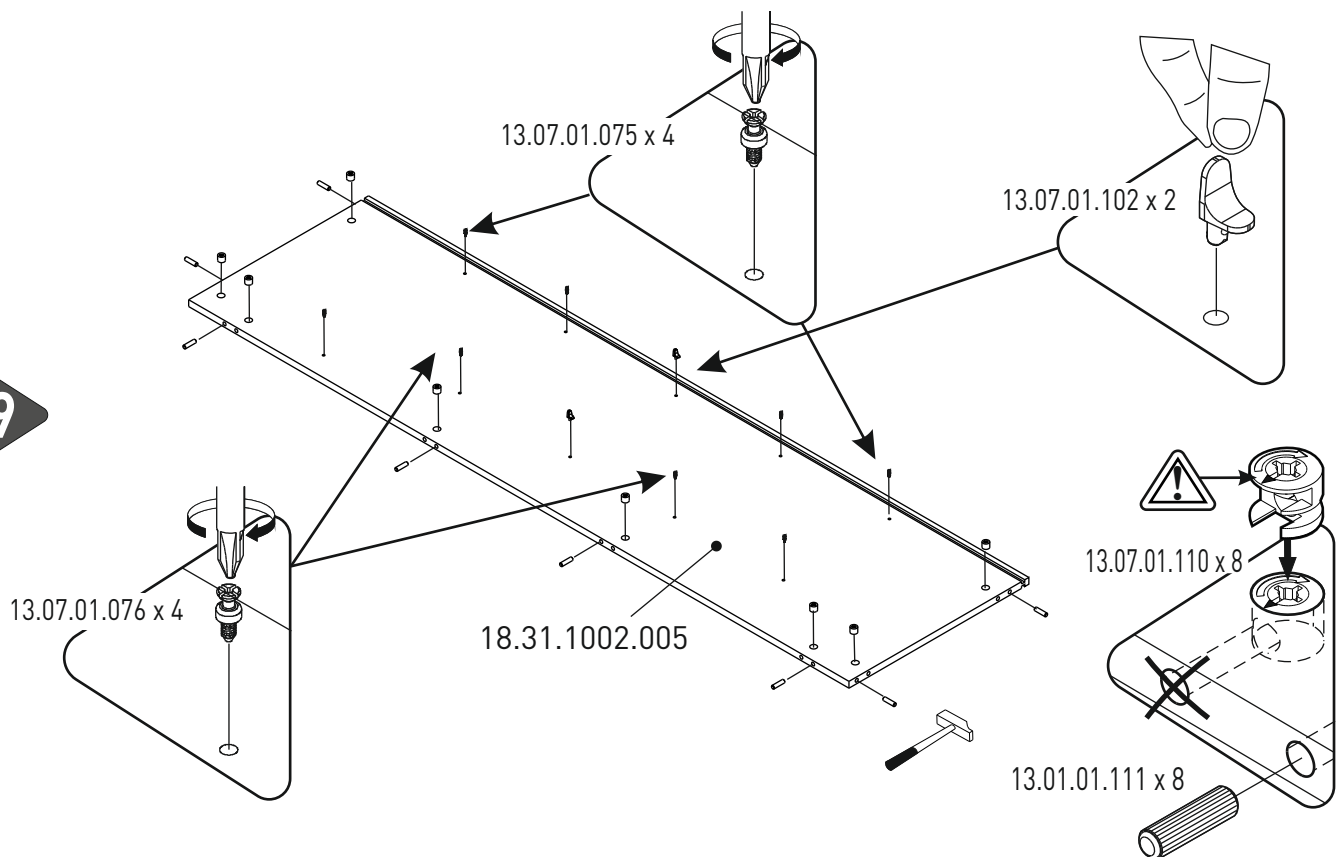
7

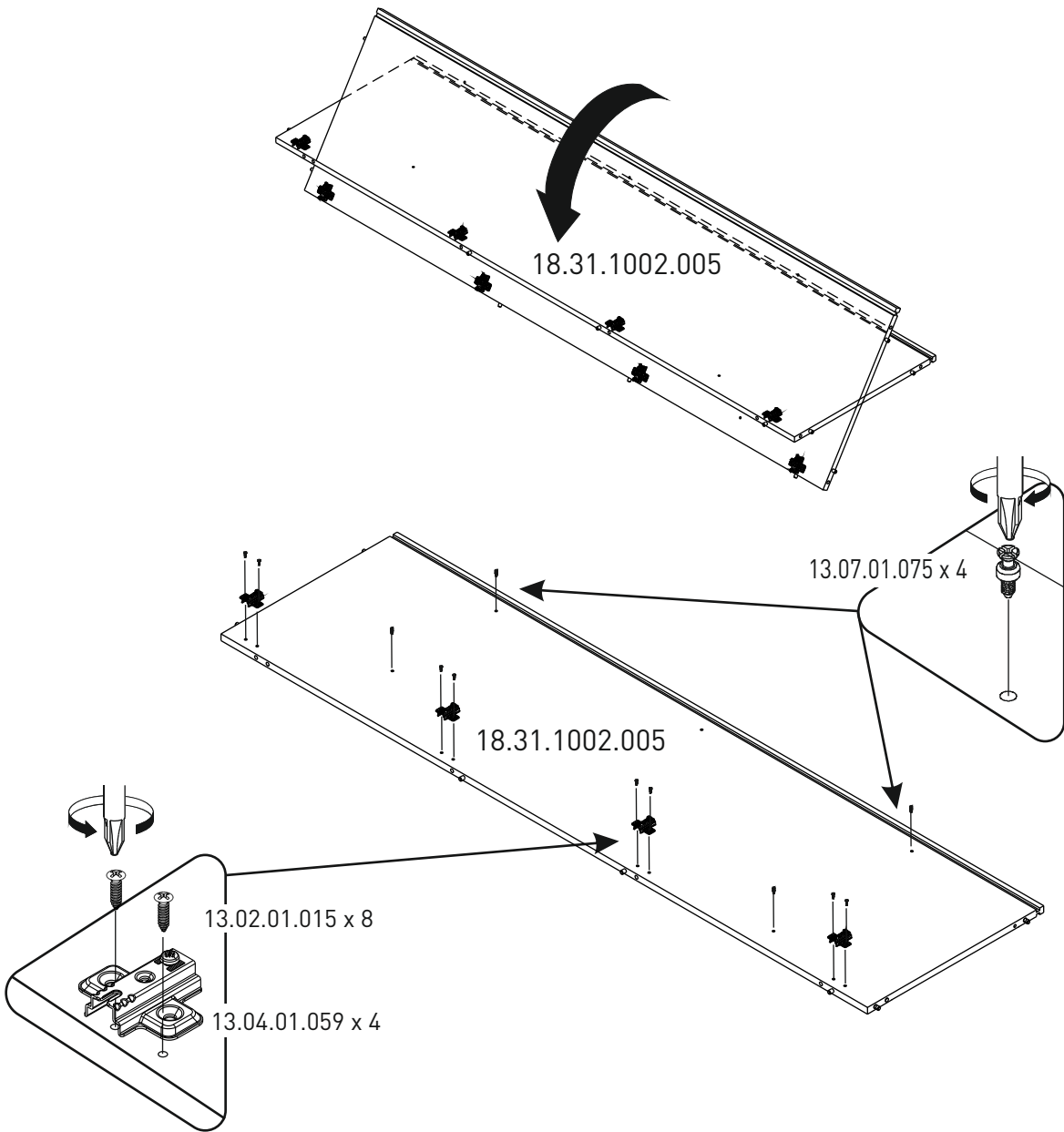


8

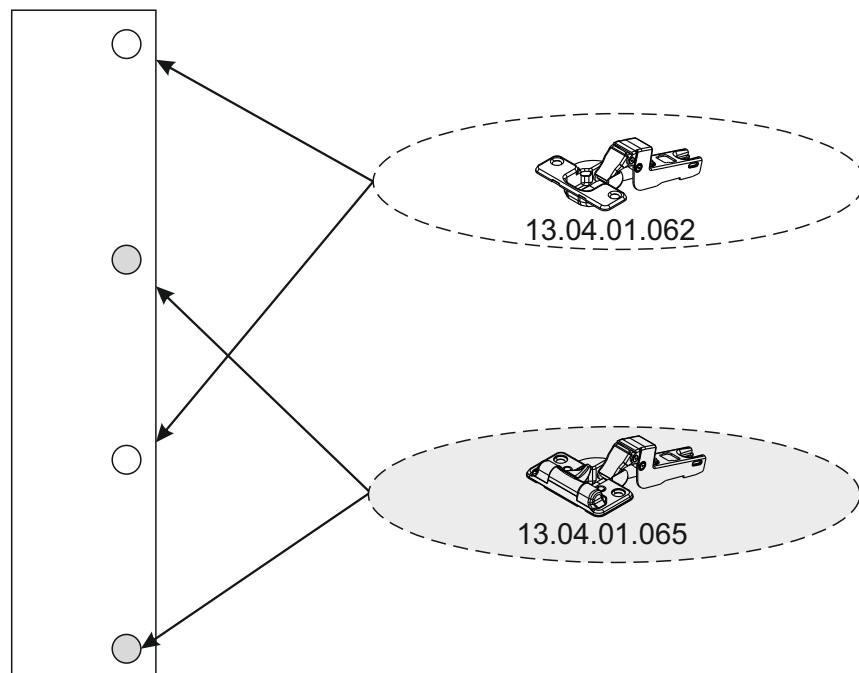


9

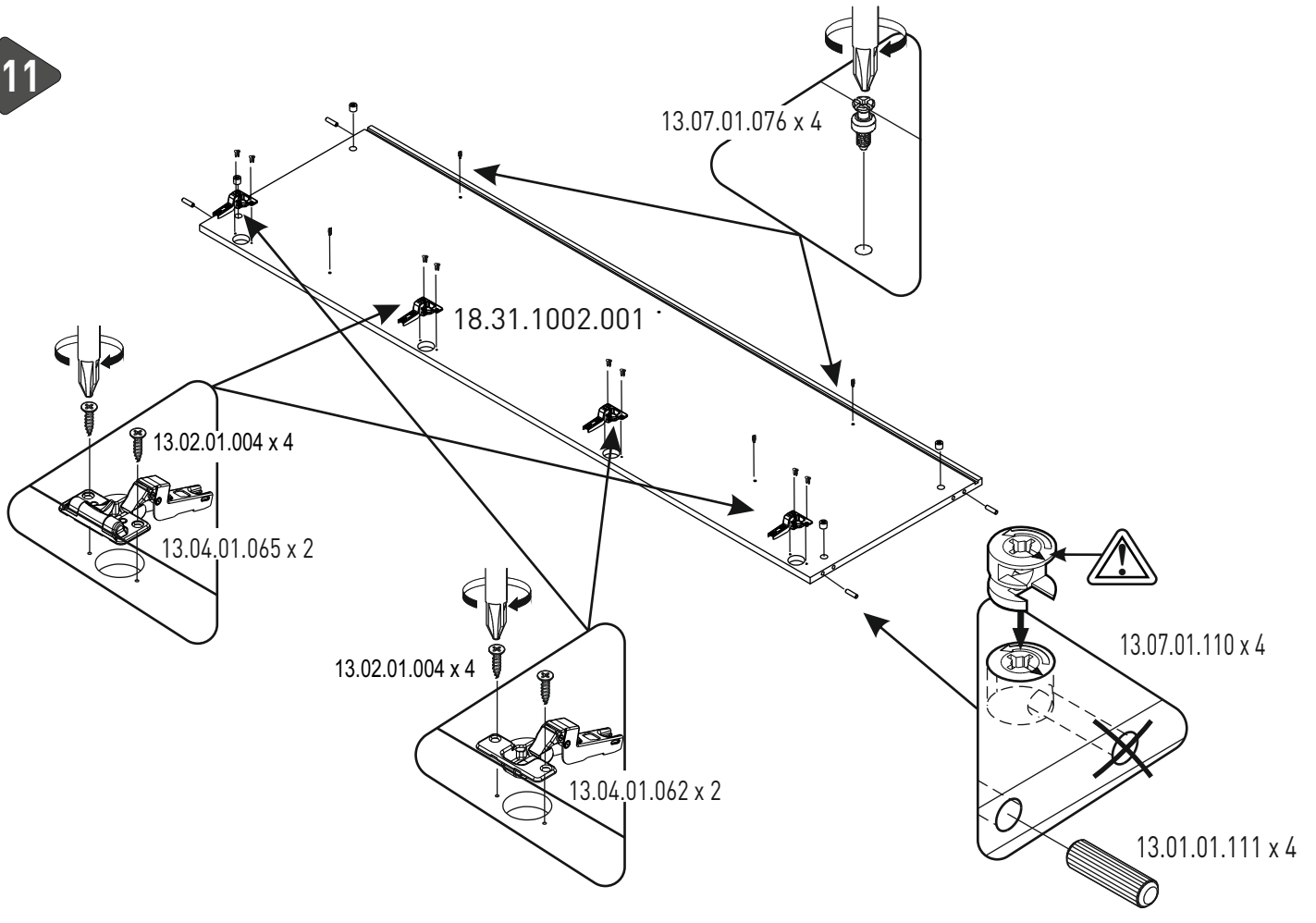




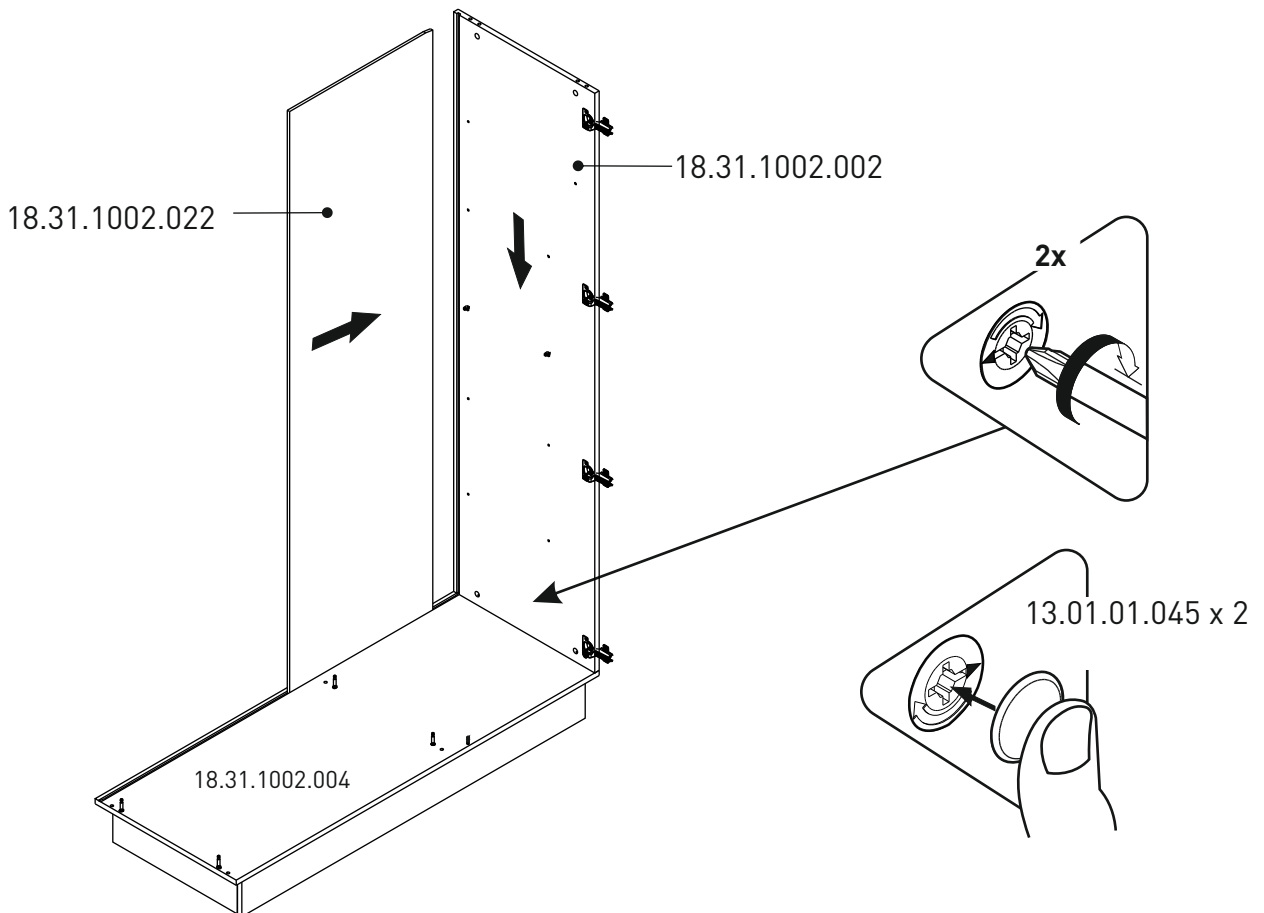
10



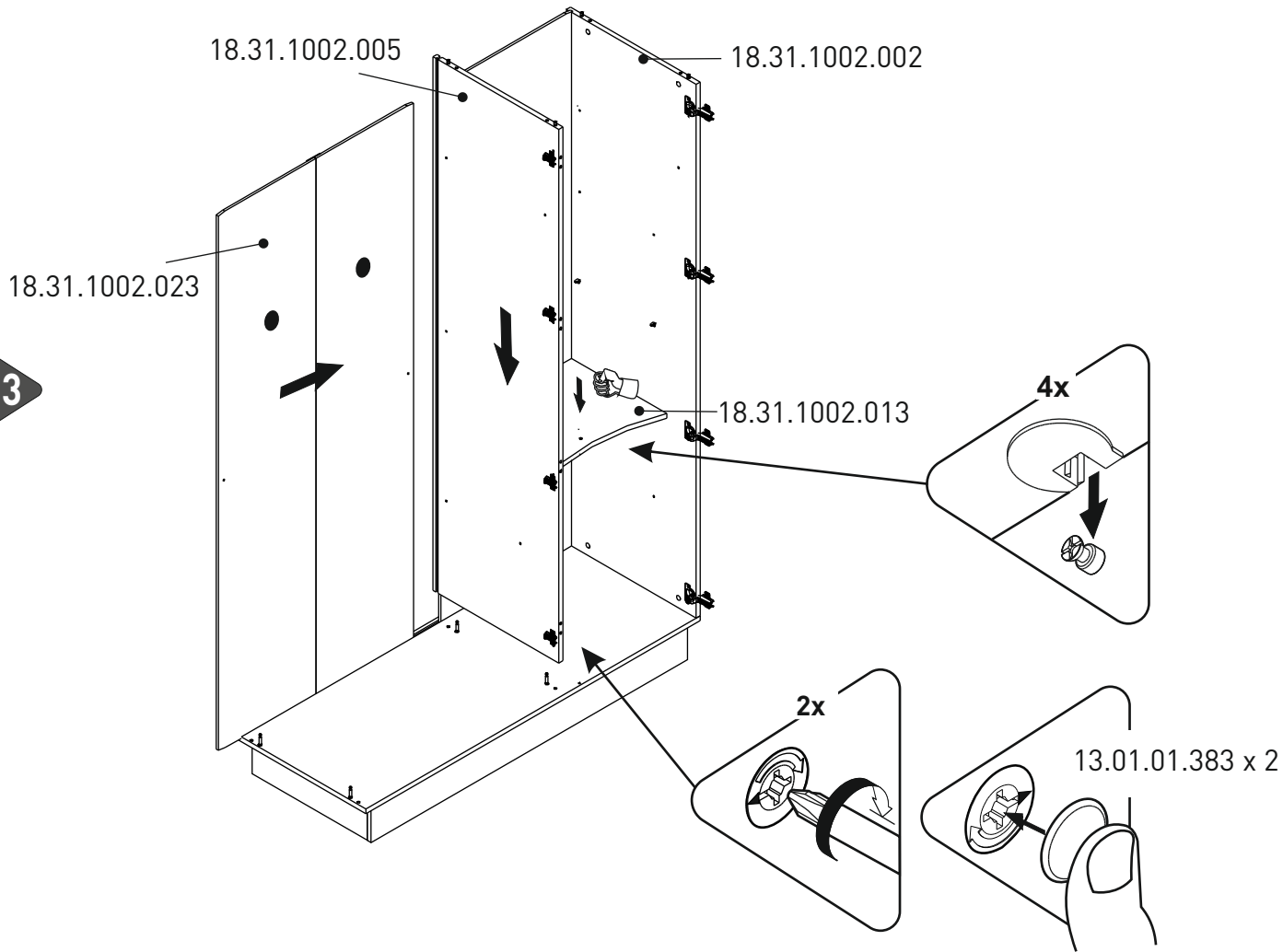
11



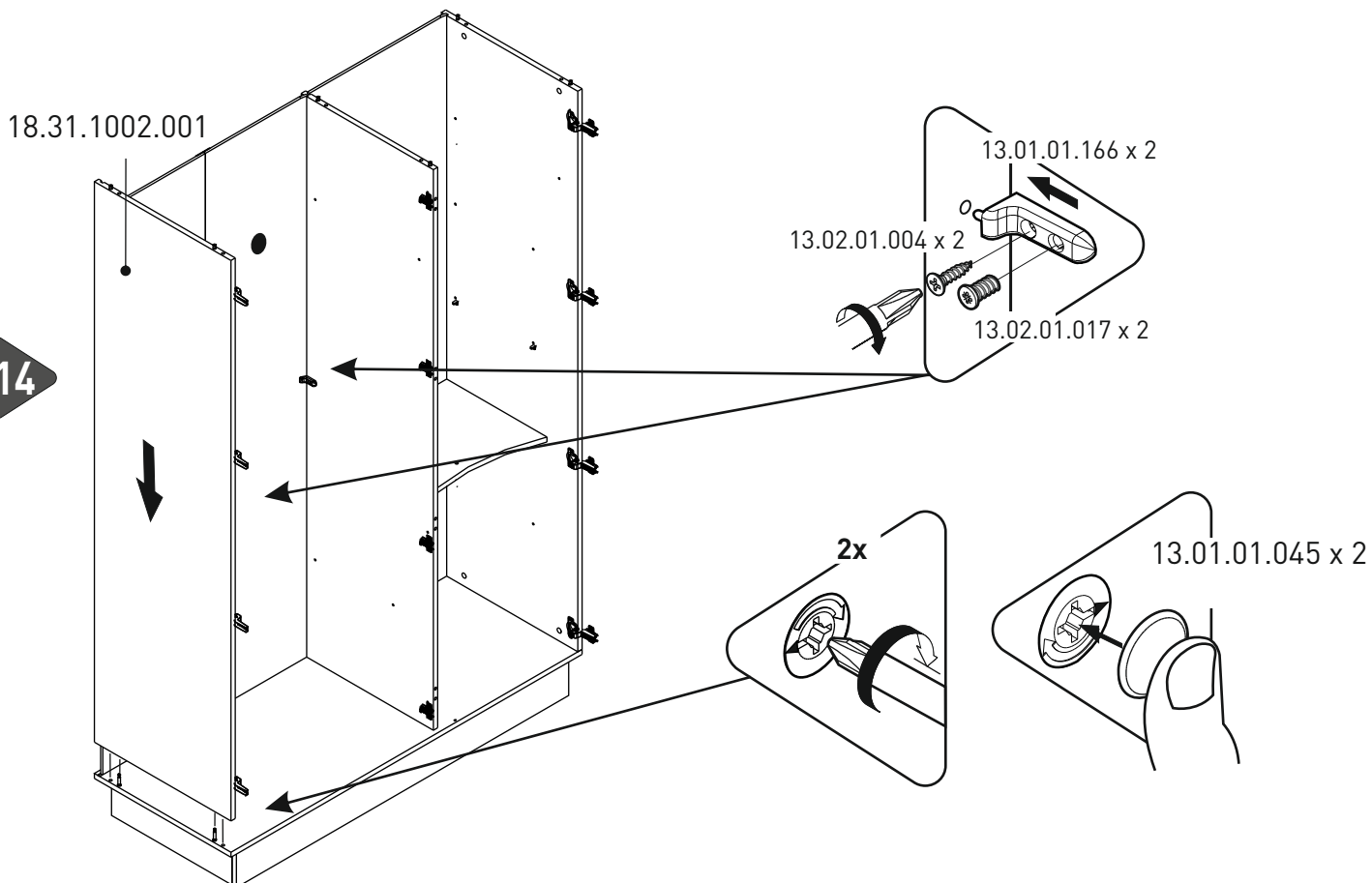
12



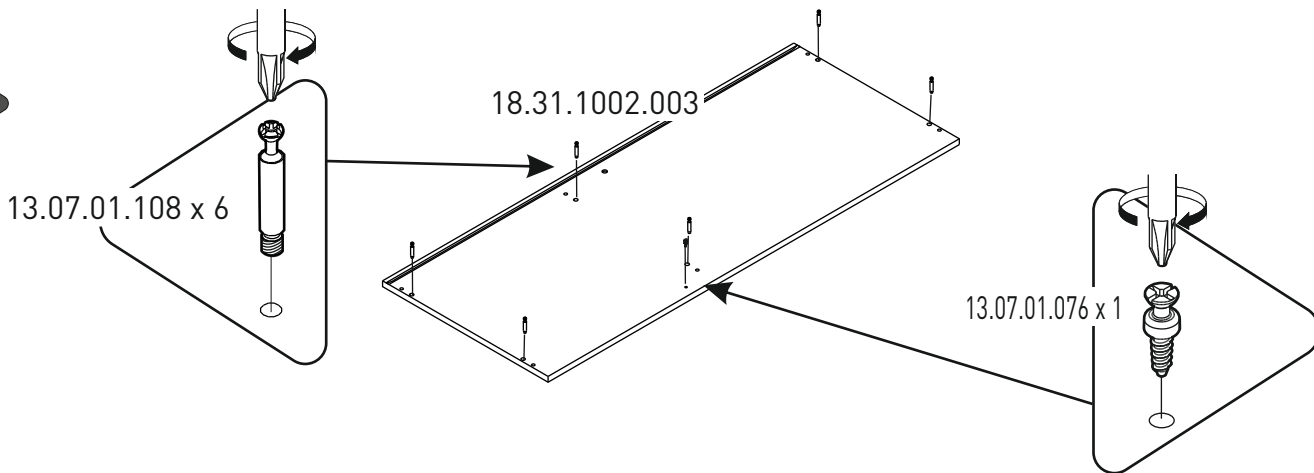
13



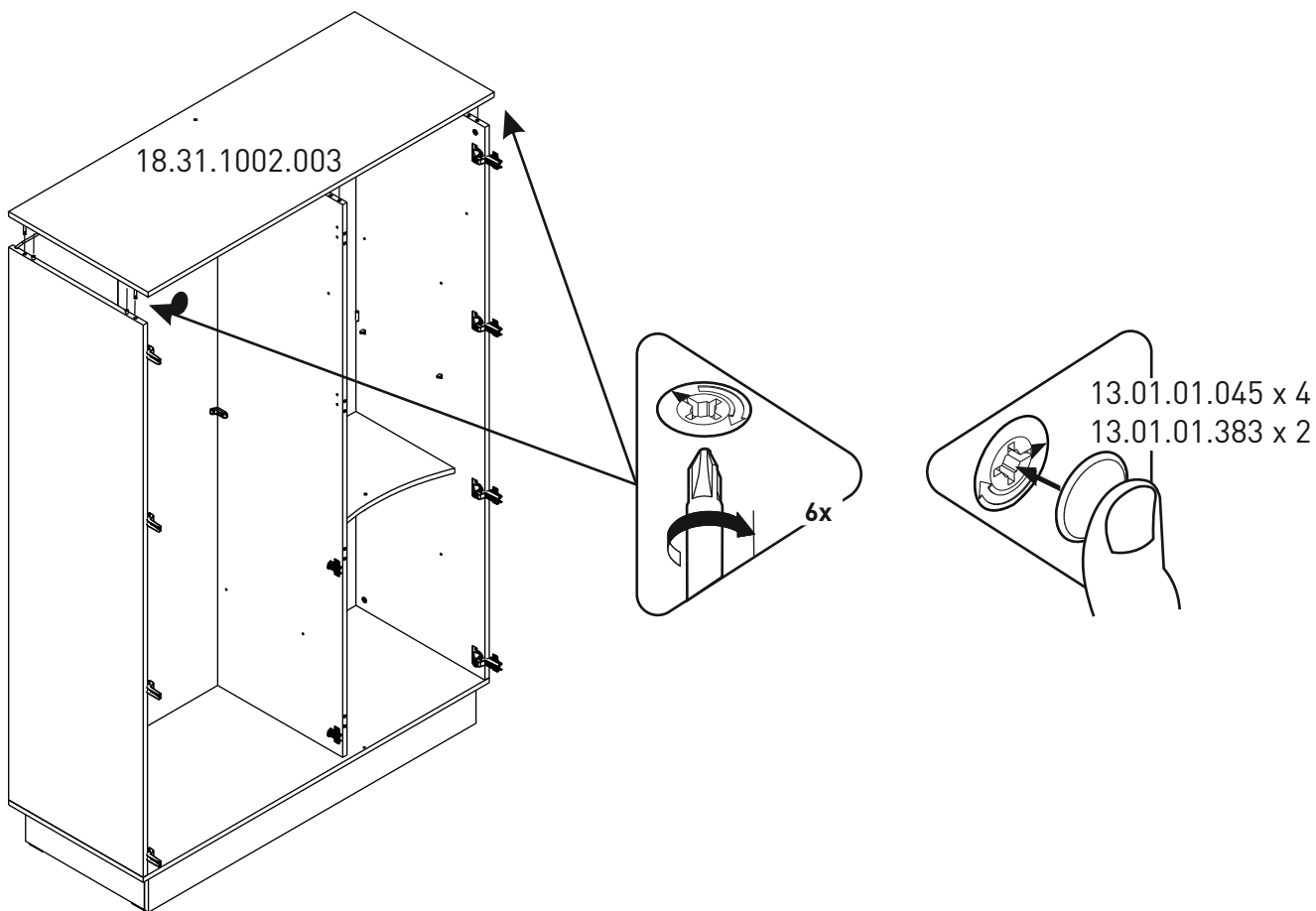
14



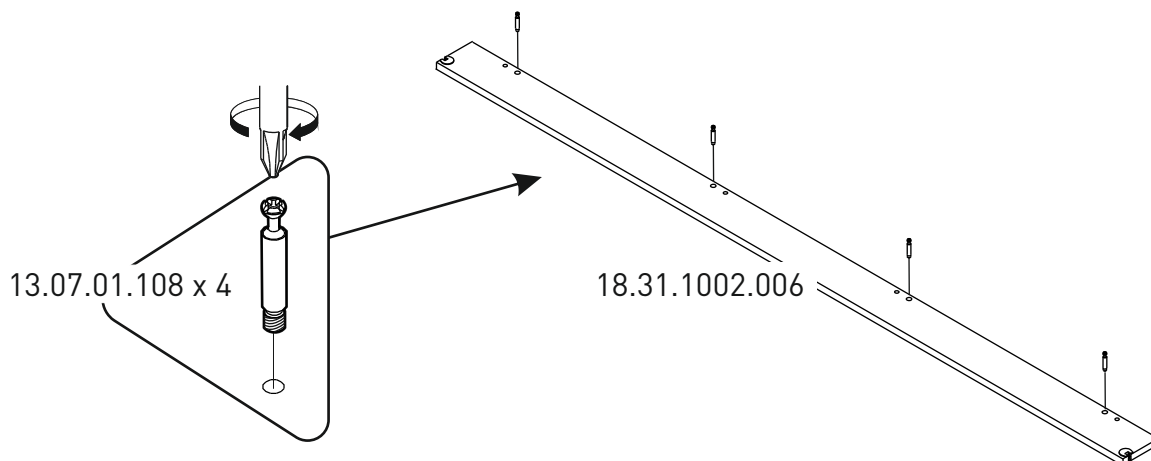
15



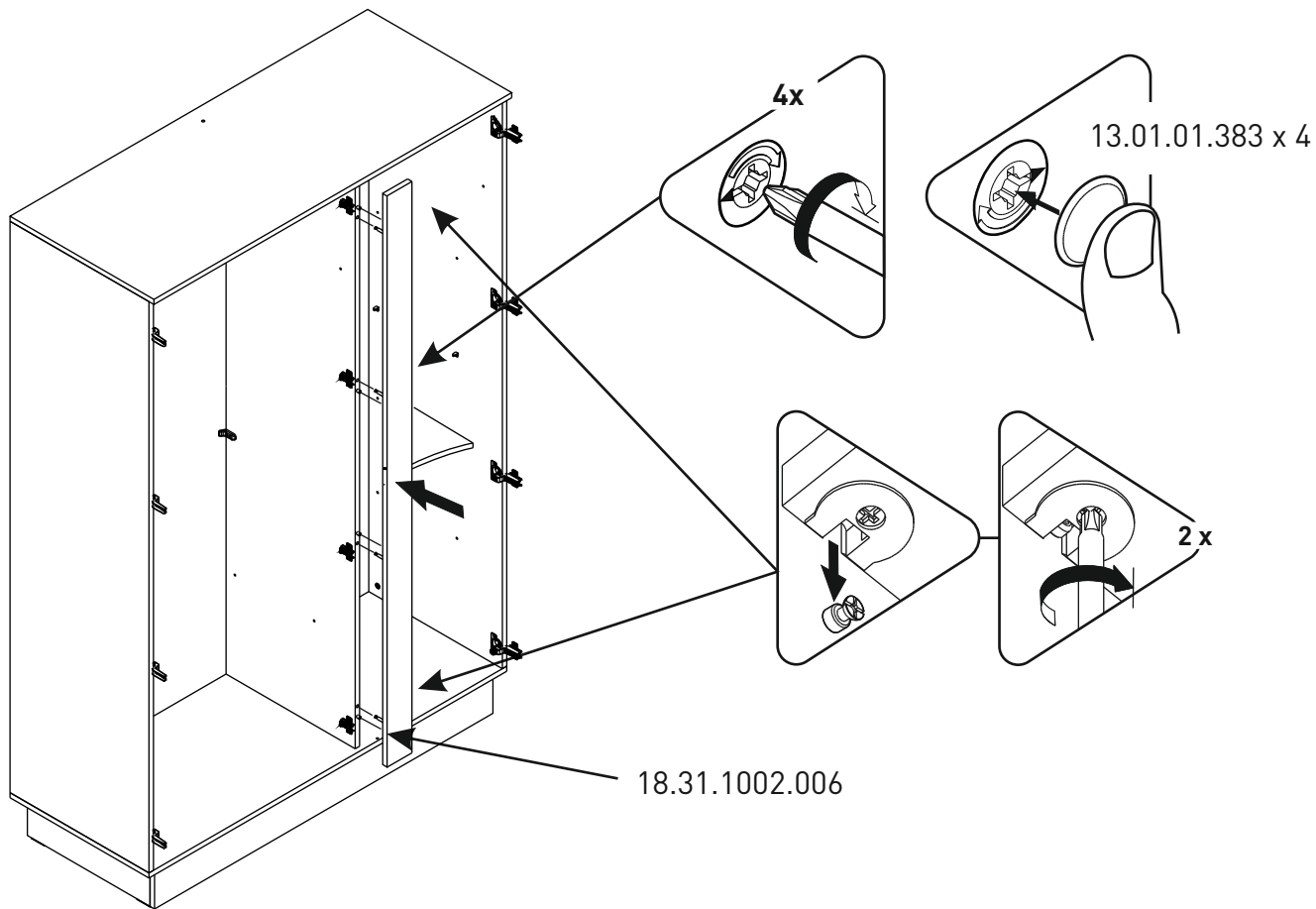
16



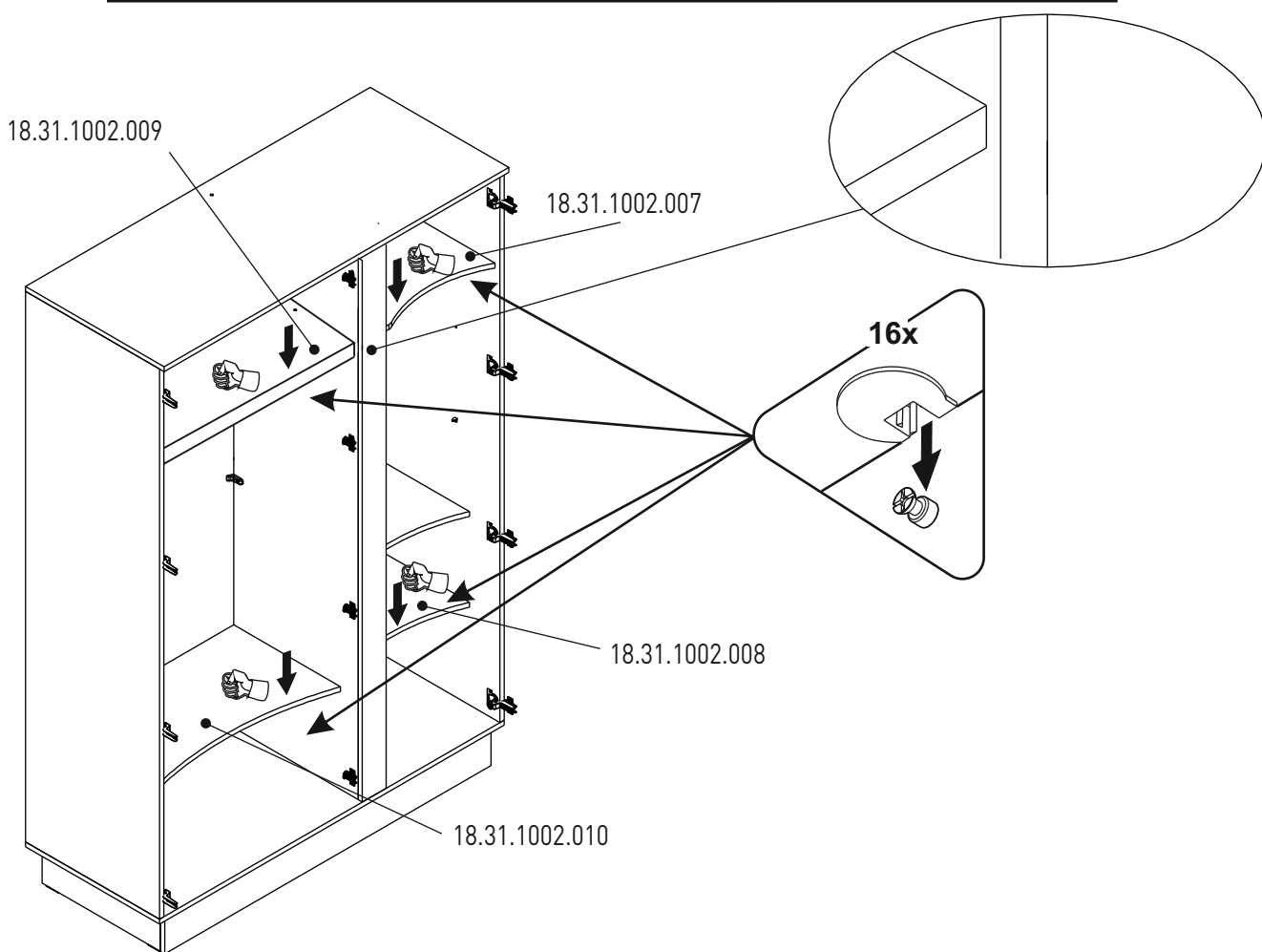
17



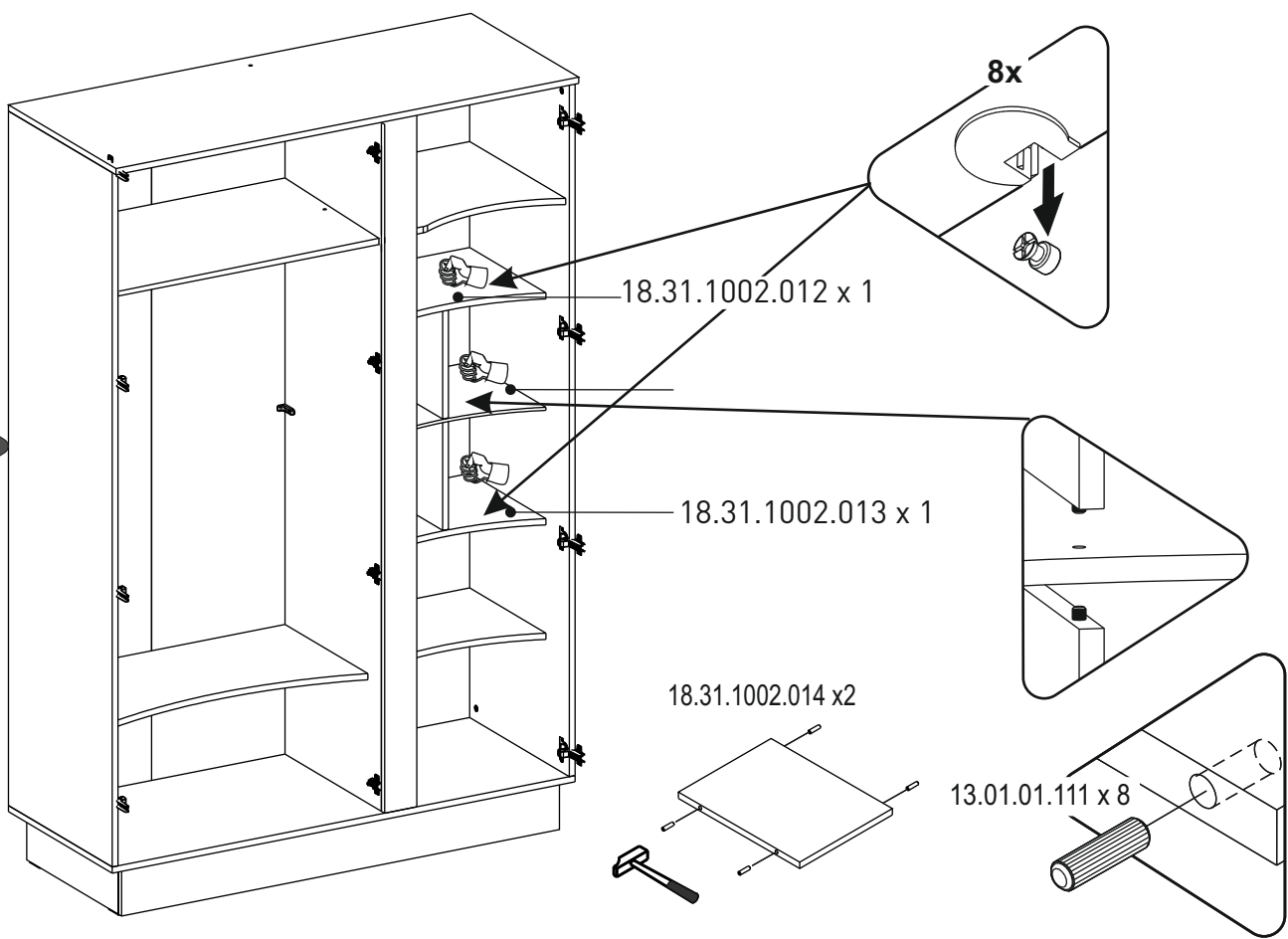
18



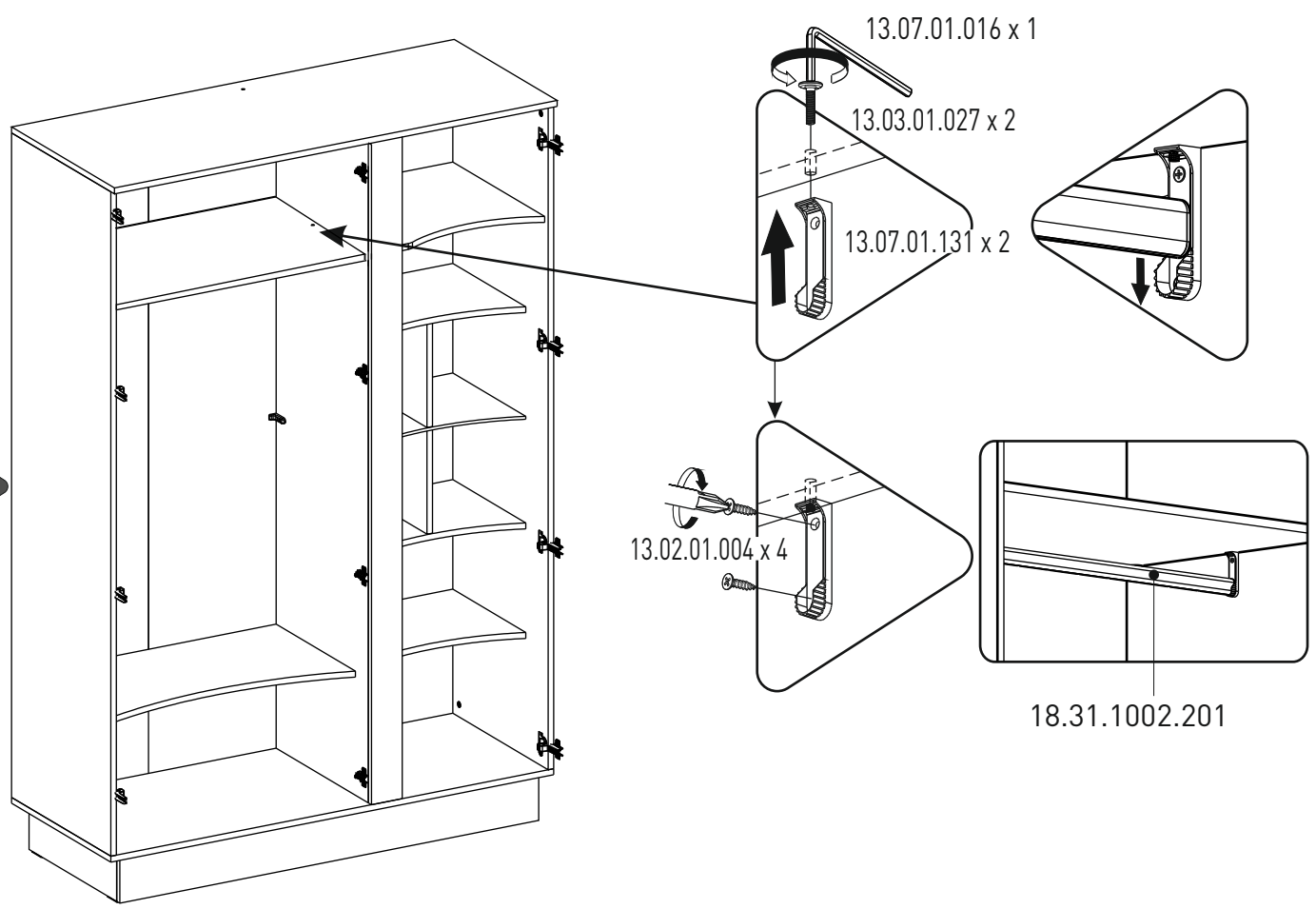
19



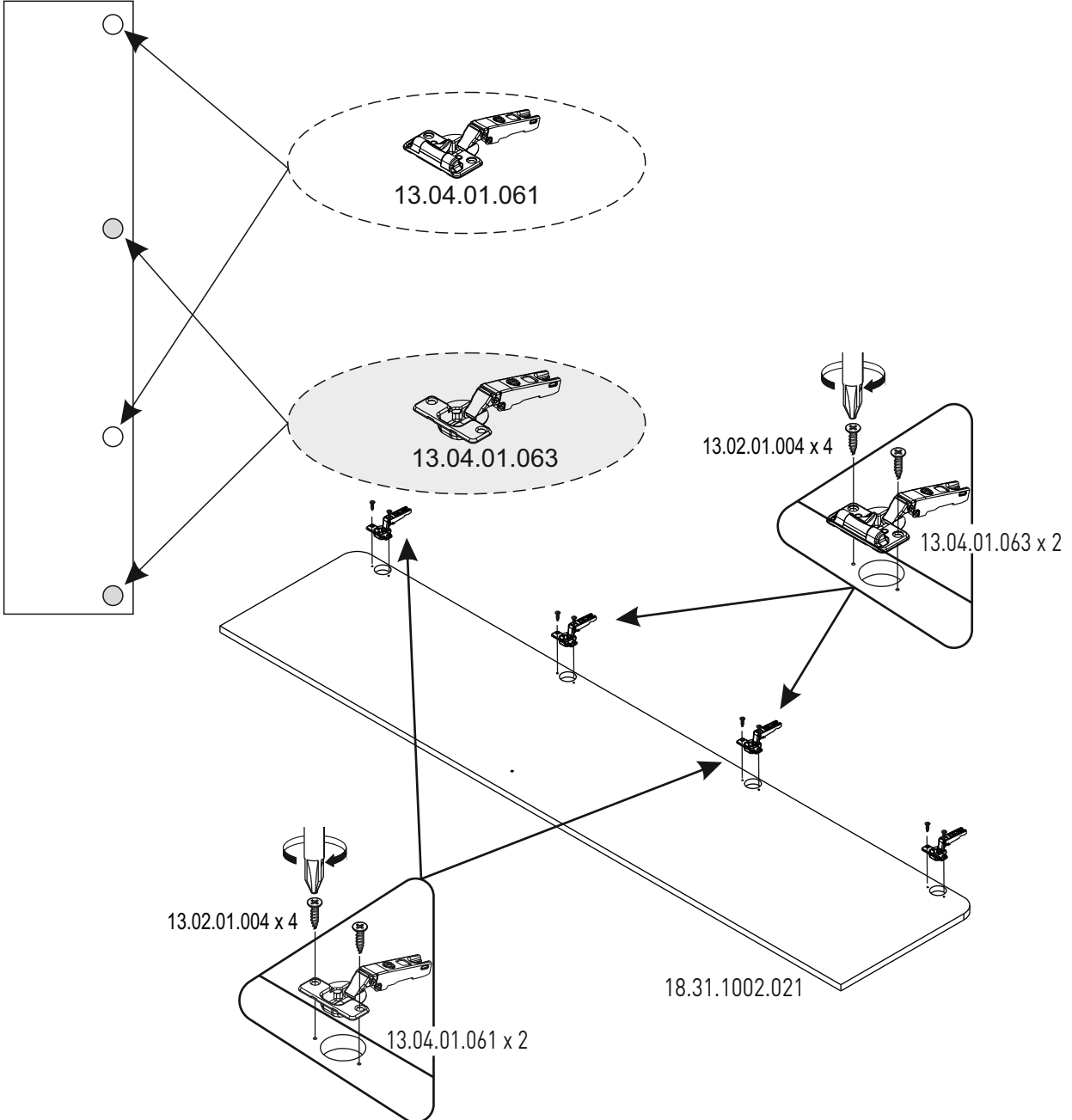
20



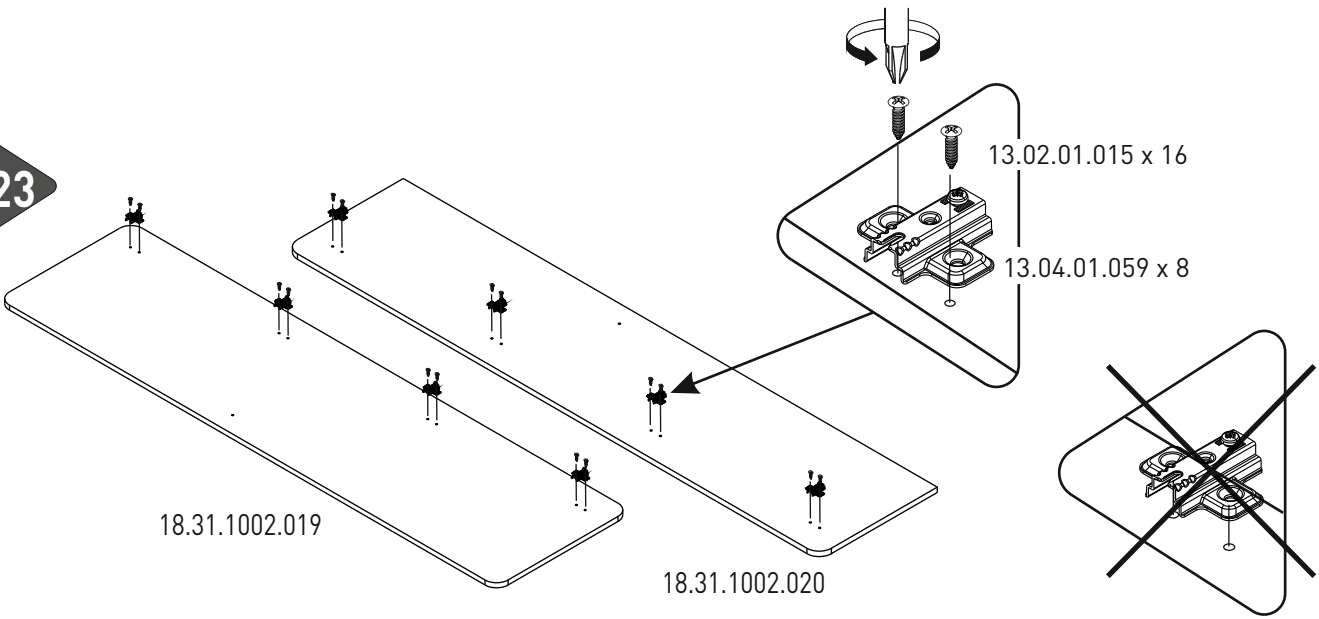
21



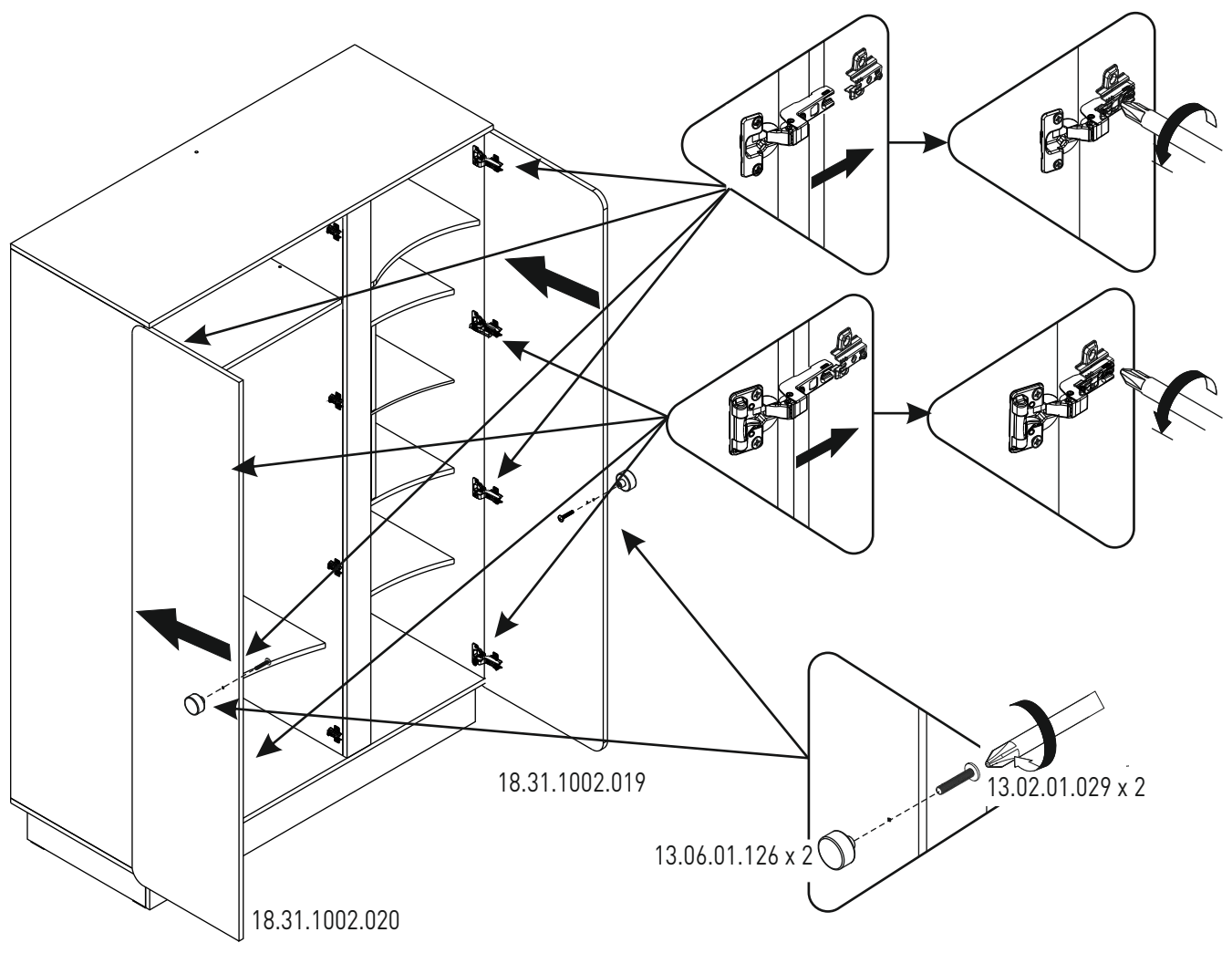
22



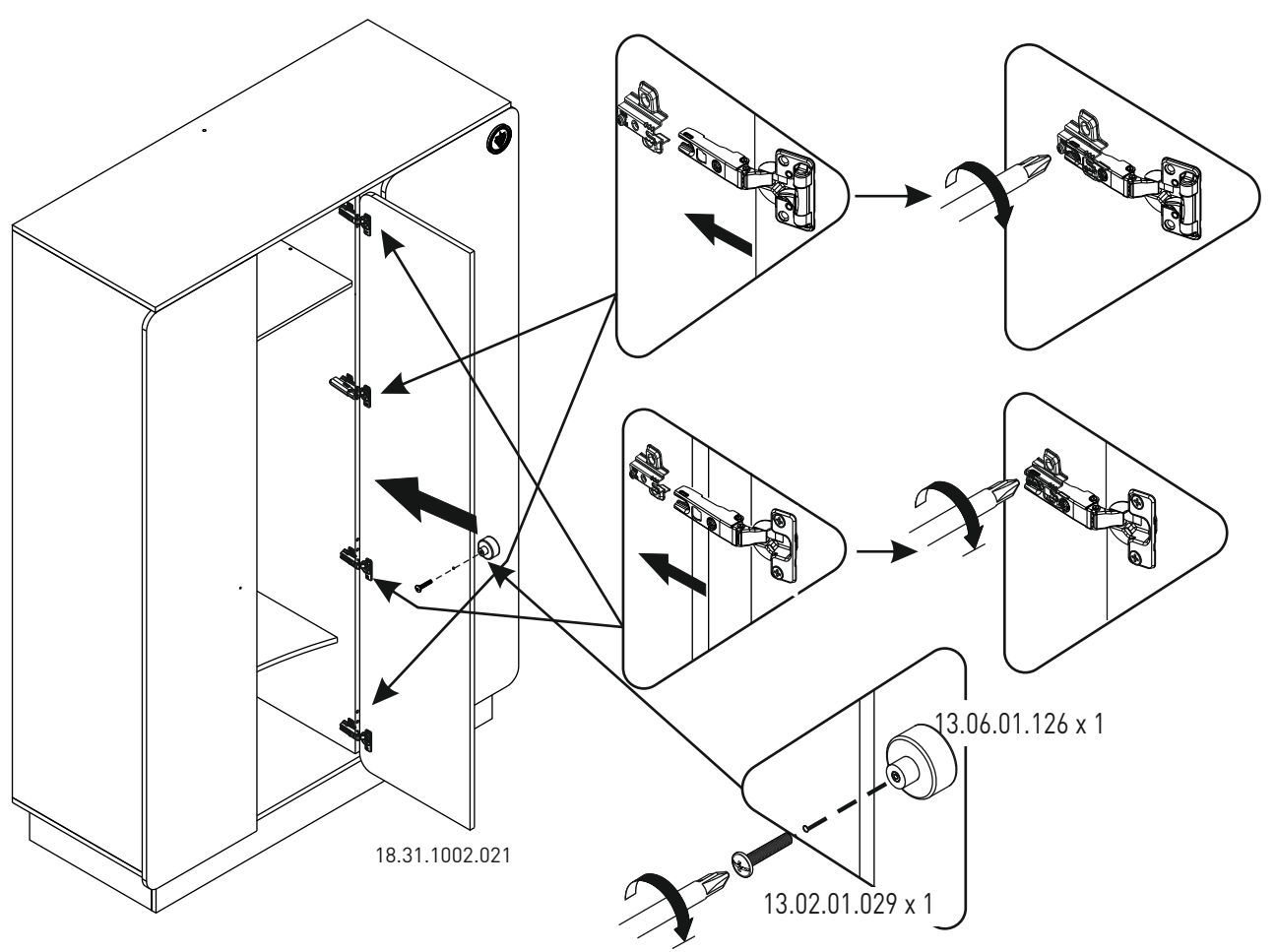
23



24



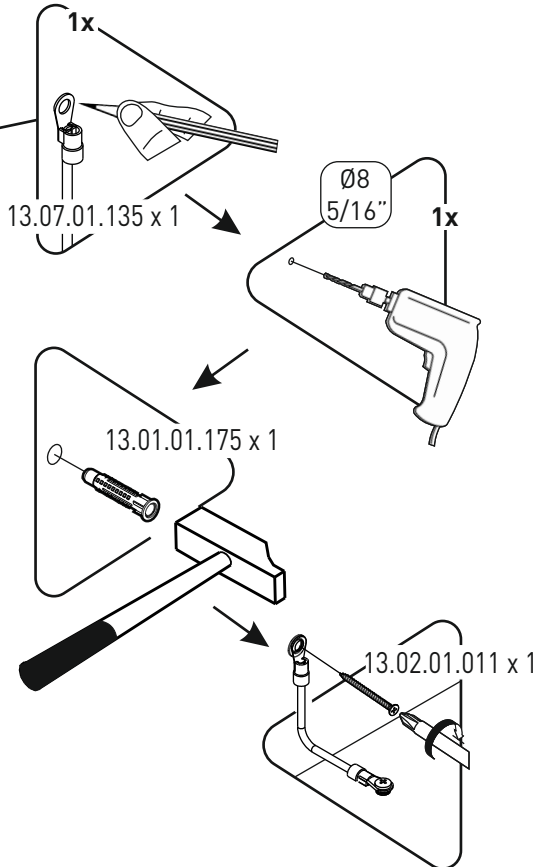
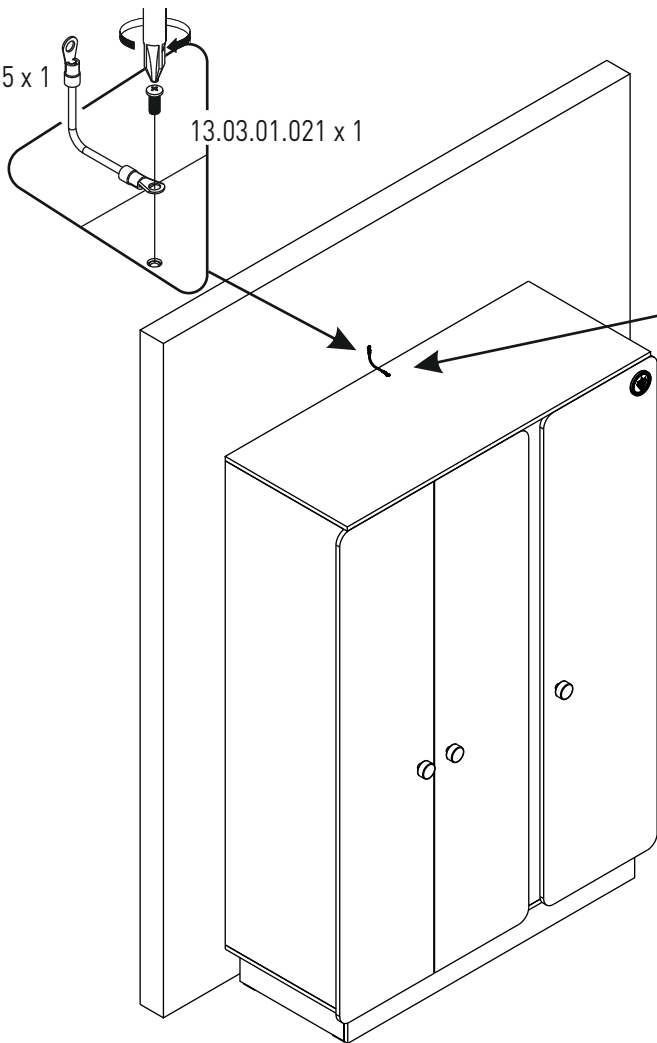
25



13.07.01.135 x 1

13.03.01.021 x 1

26



i

