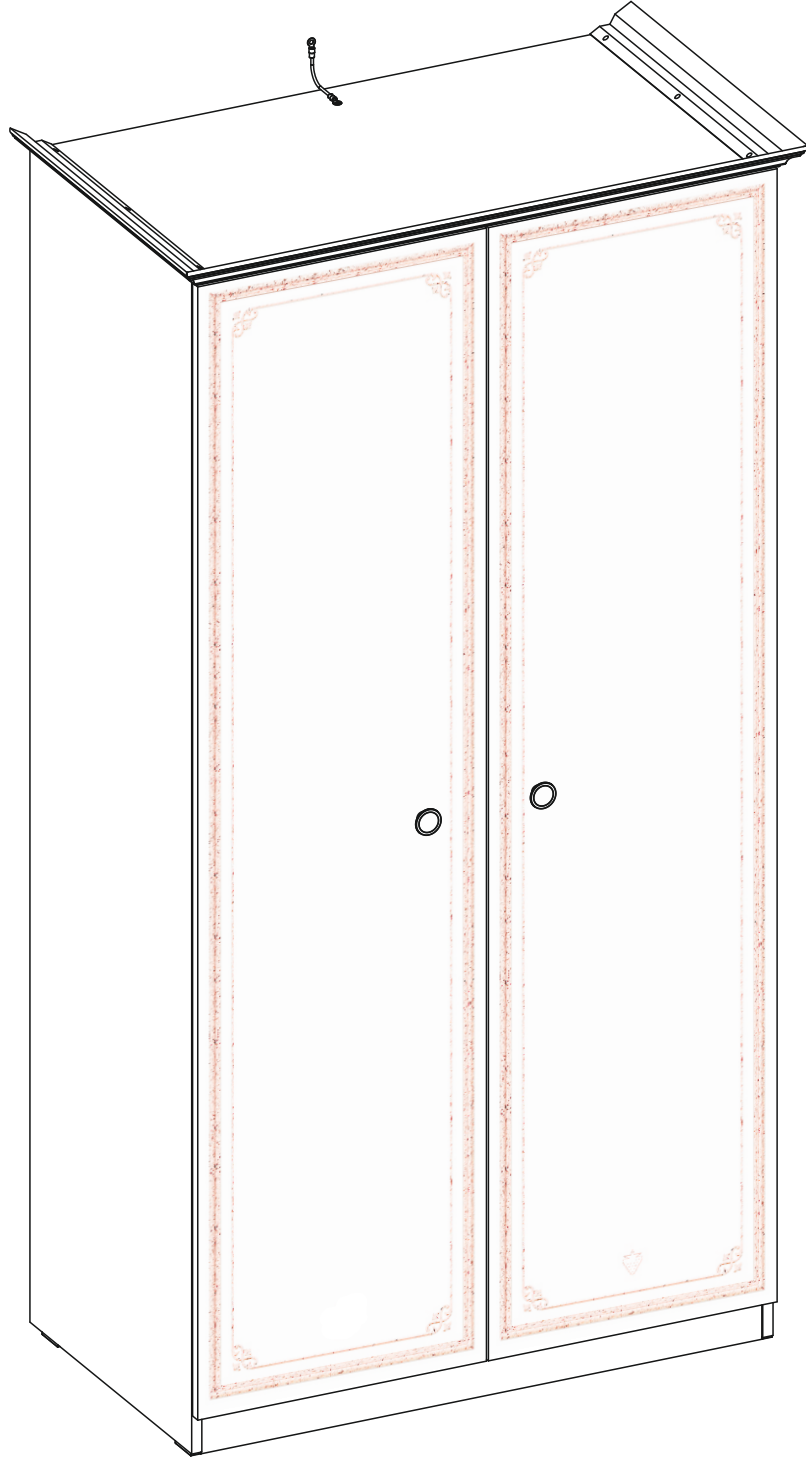
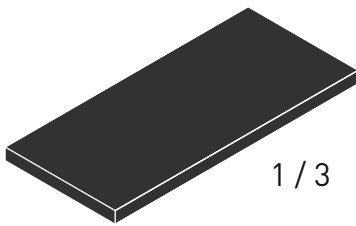
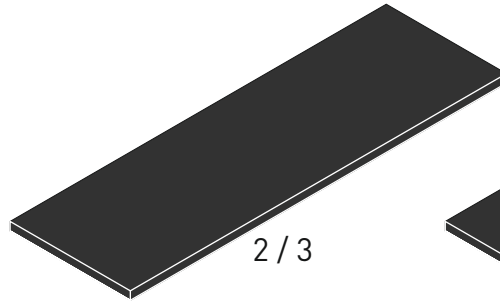


# 20.70.1001.00

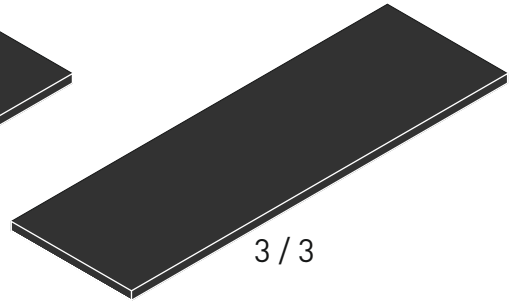




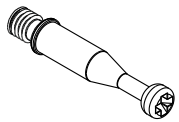
1 / 3



2 / 3



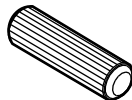
3 / 3



13.07.01.108 x 11



13.07.01.110 x 11



13.01.01.111 x 8



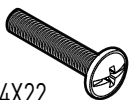
4X16  
13.02.01.004 x 20



4X20  
13.02.01.005 x 9



4,2x16  
13.02.01.015 x 16



M4X22  
13.03.01.010 x 2



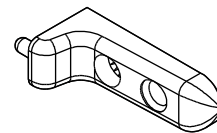
M6X13  
13.03.01.021 x 1



13.02.01.017 x 2



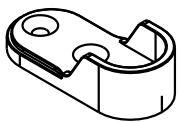
13.01.01.045 x 8



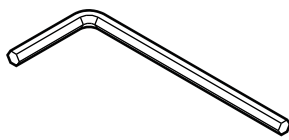
13.01.01.166 x 2



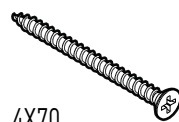
13.07.01.076 x 4



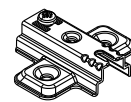
13.07.01.447 x 2



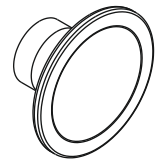
13.07.01.016 x 1



4X70  
13.02.01.011 x 1



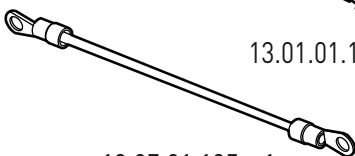
13.04.01.059 x 8



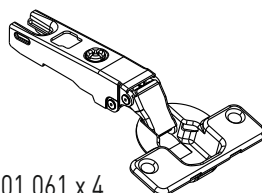
13.06.01.178 x 2



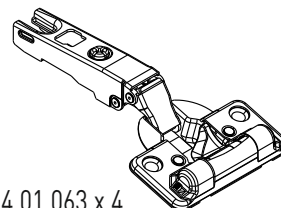
13.01.01.175 x 1



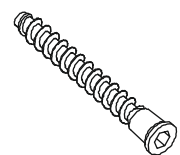
13.07.01.135 x 1



13.04.01.061 x 4

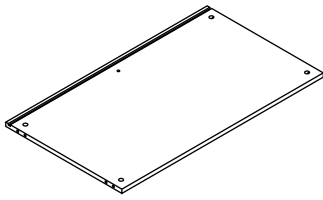


13.04.01.063 x 4

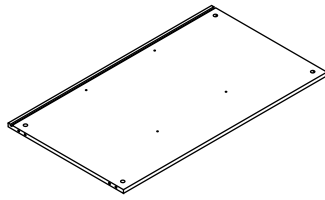


13.02.01.019 x 3

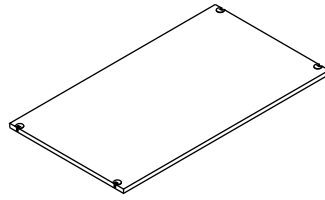
1/3



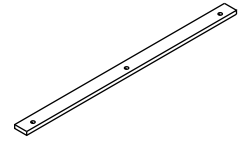
18.70.1001.003 x 1



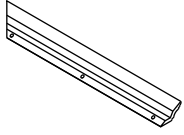
18.70.1001.004 x 1



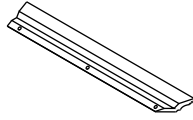
18.70.1001.005 x 1



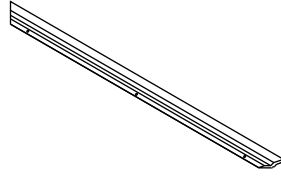
18.70.1001.006 x 1



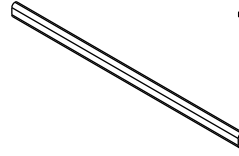
18.70.1001.012 x 1



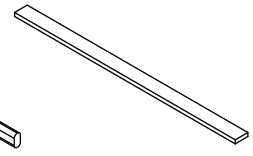
18.70.1001.013 x 1



18.70.1001.014 x 1

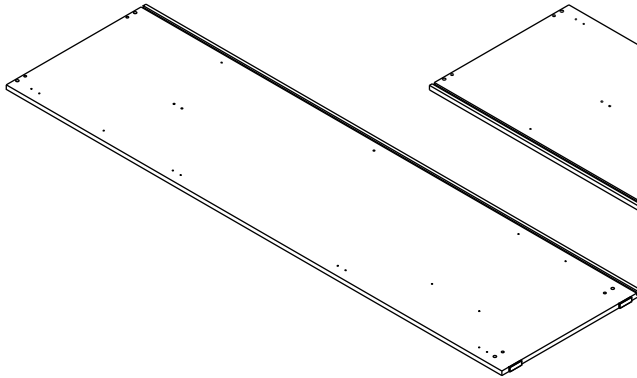


18.70.1001.201 x 1

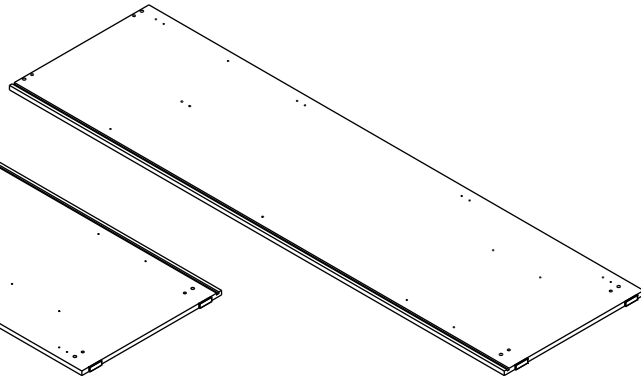


18.70.1001.015 x 1

2/3

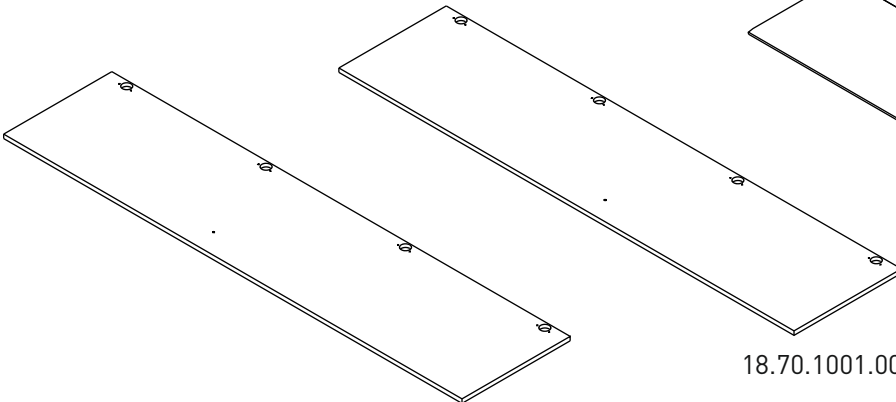


18.70.1001.001 x 1

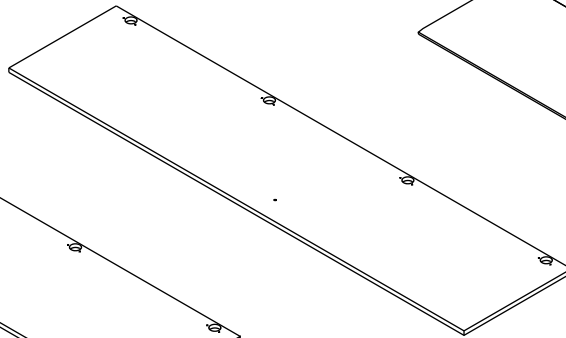


18.70.1001.002 x 1

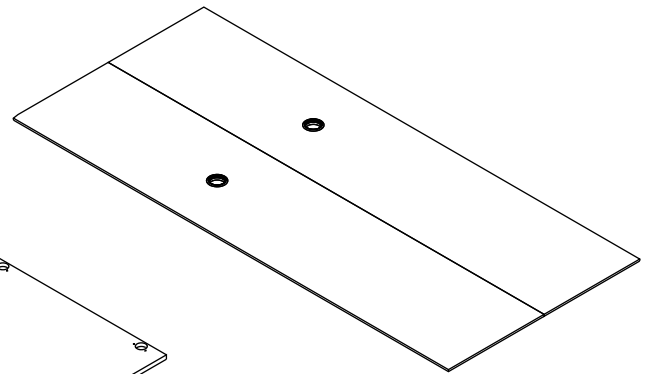
3/3



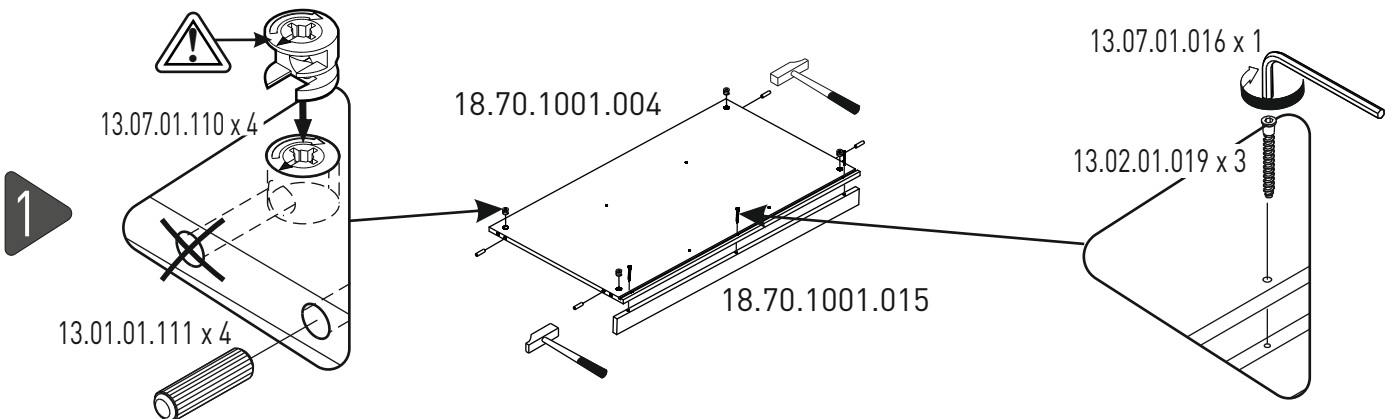
18.70.1001.007 x 1

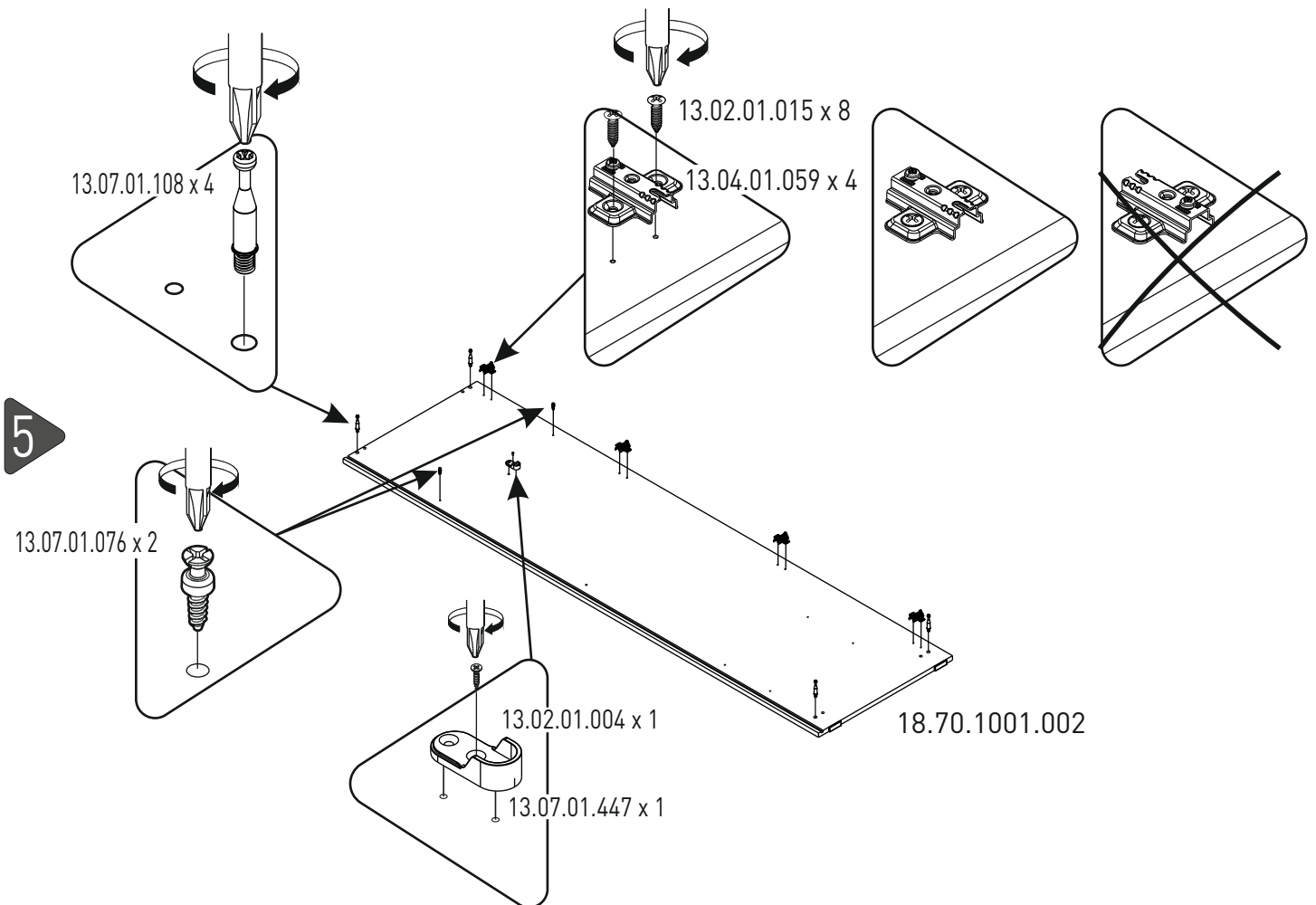
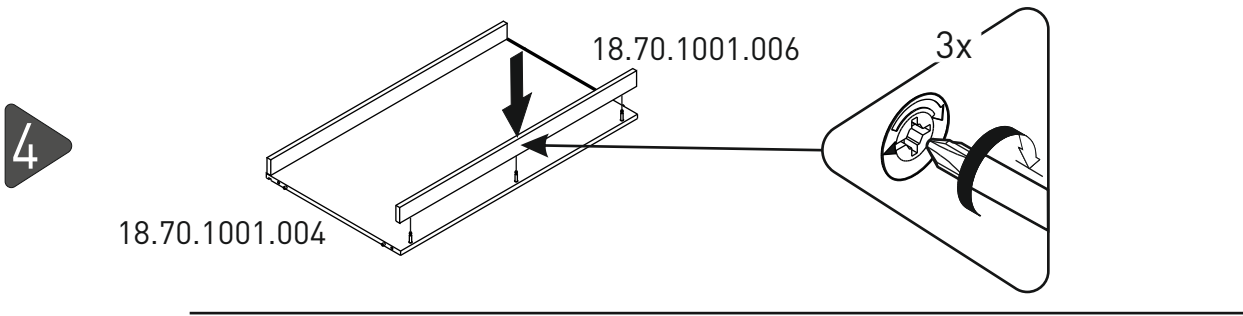
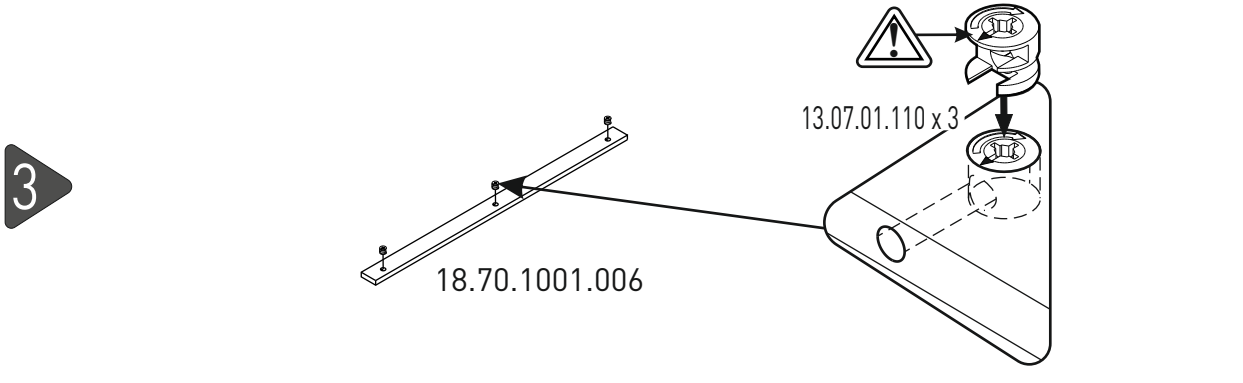
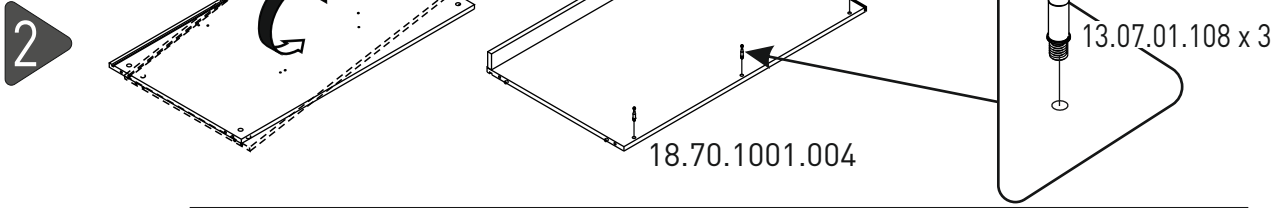


18.70.1001.008 x 1

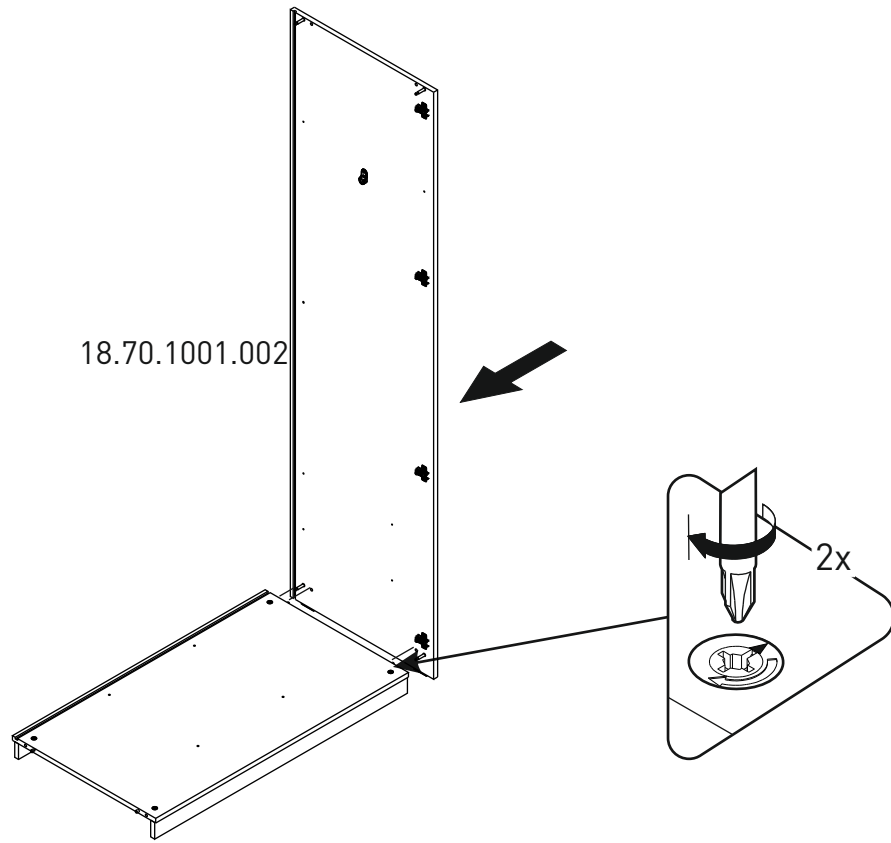


18.70.1001.011 x 1

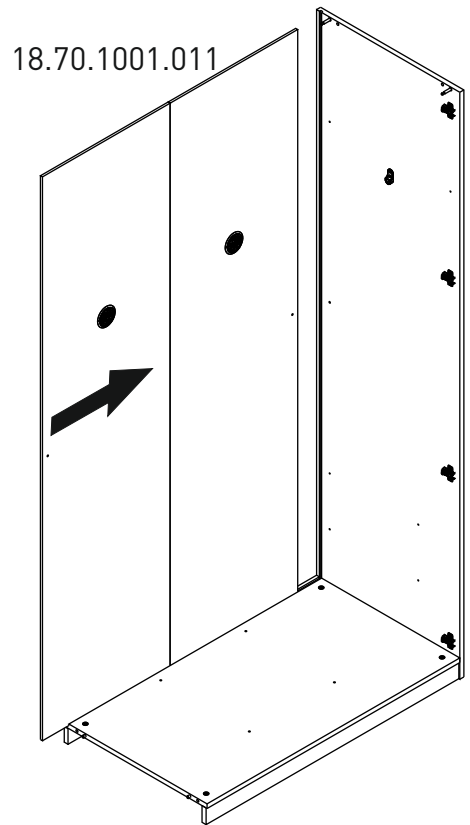




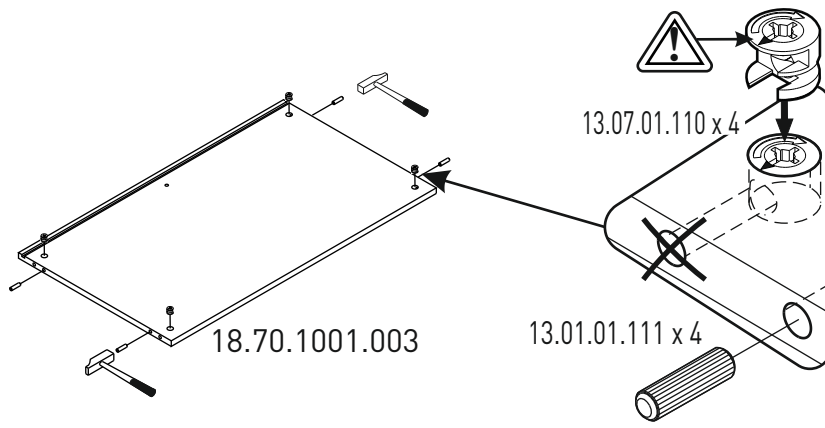
6



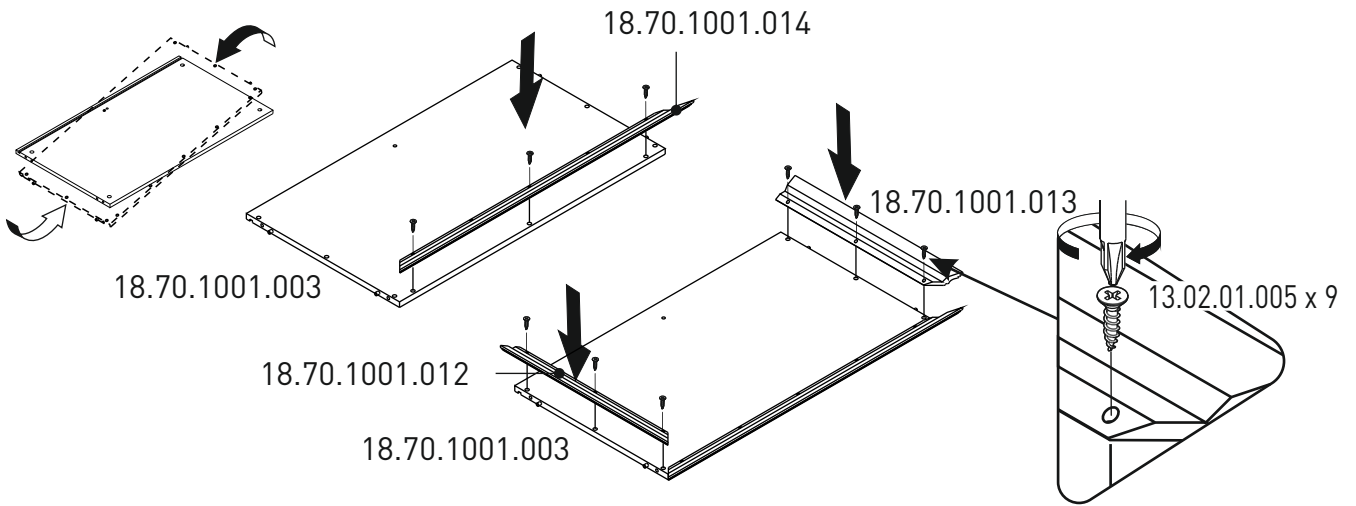
7



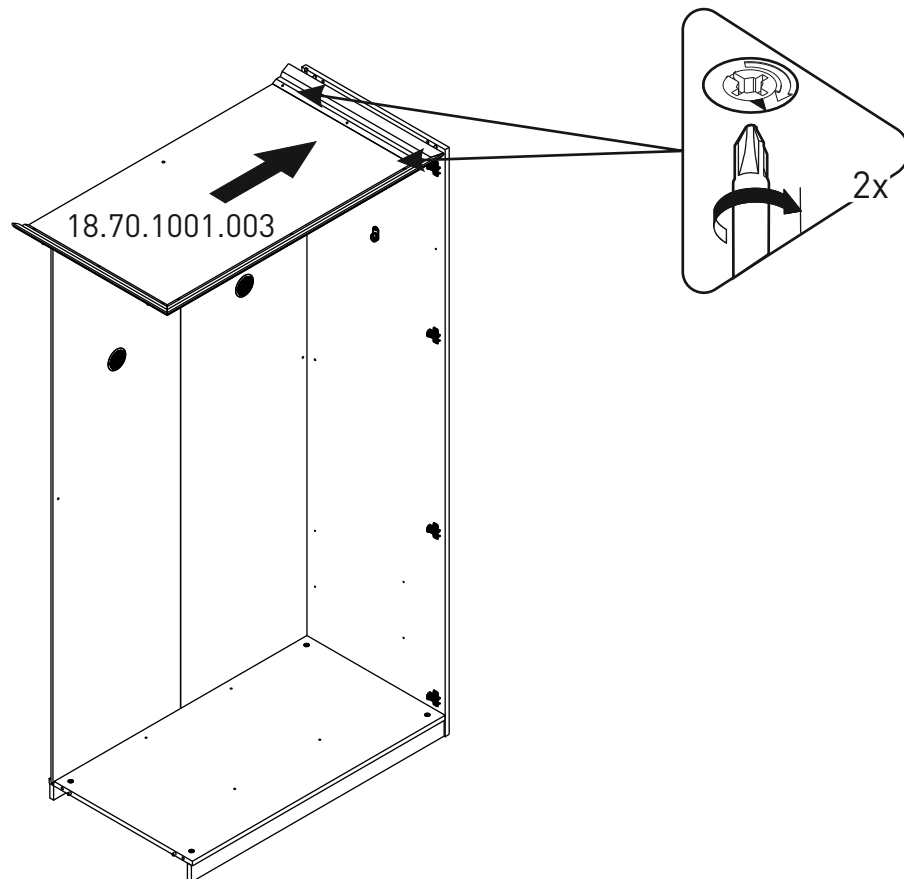
8

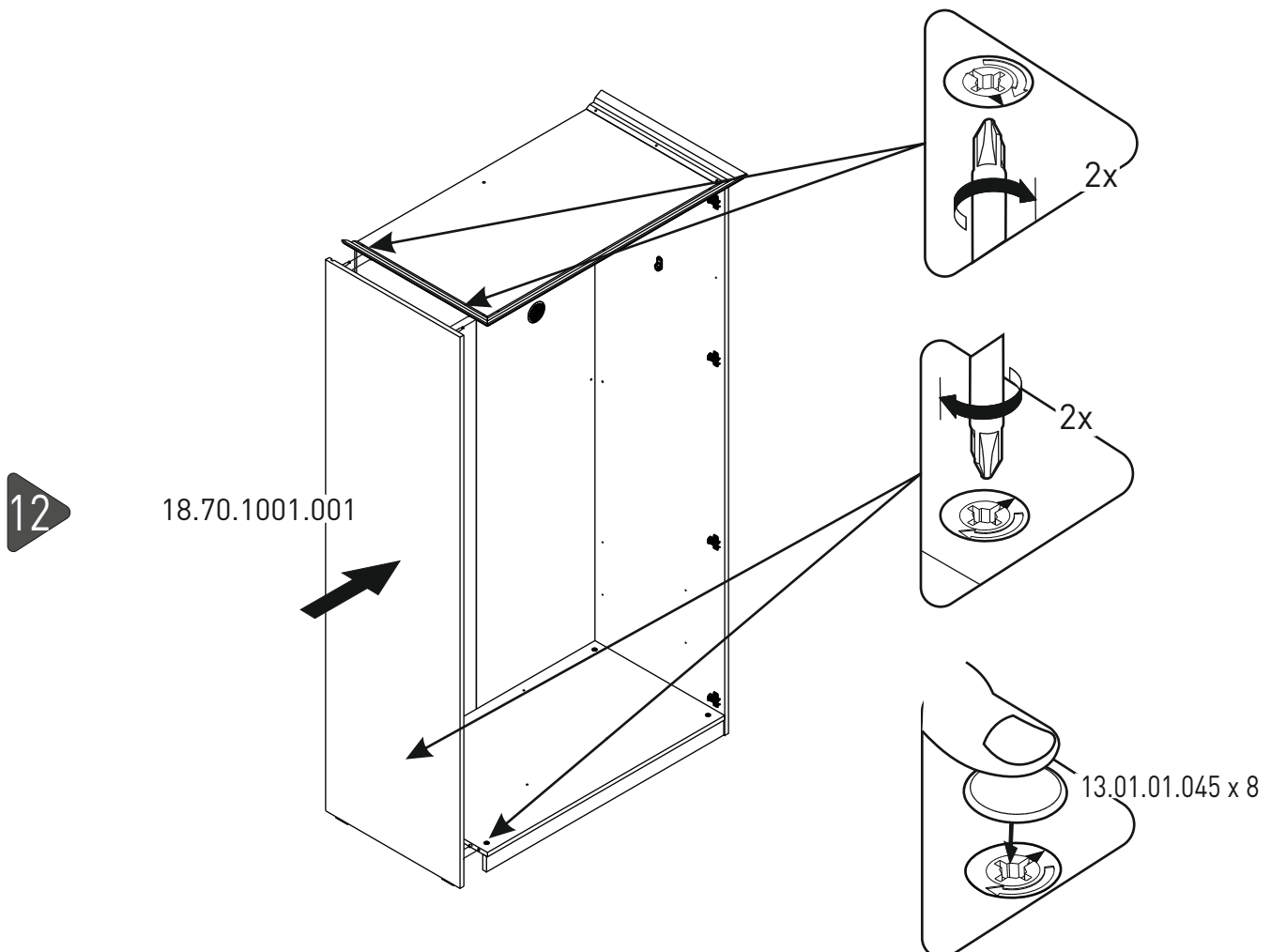
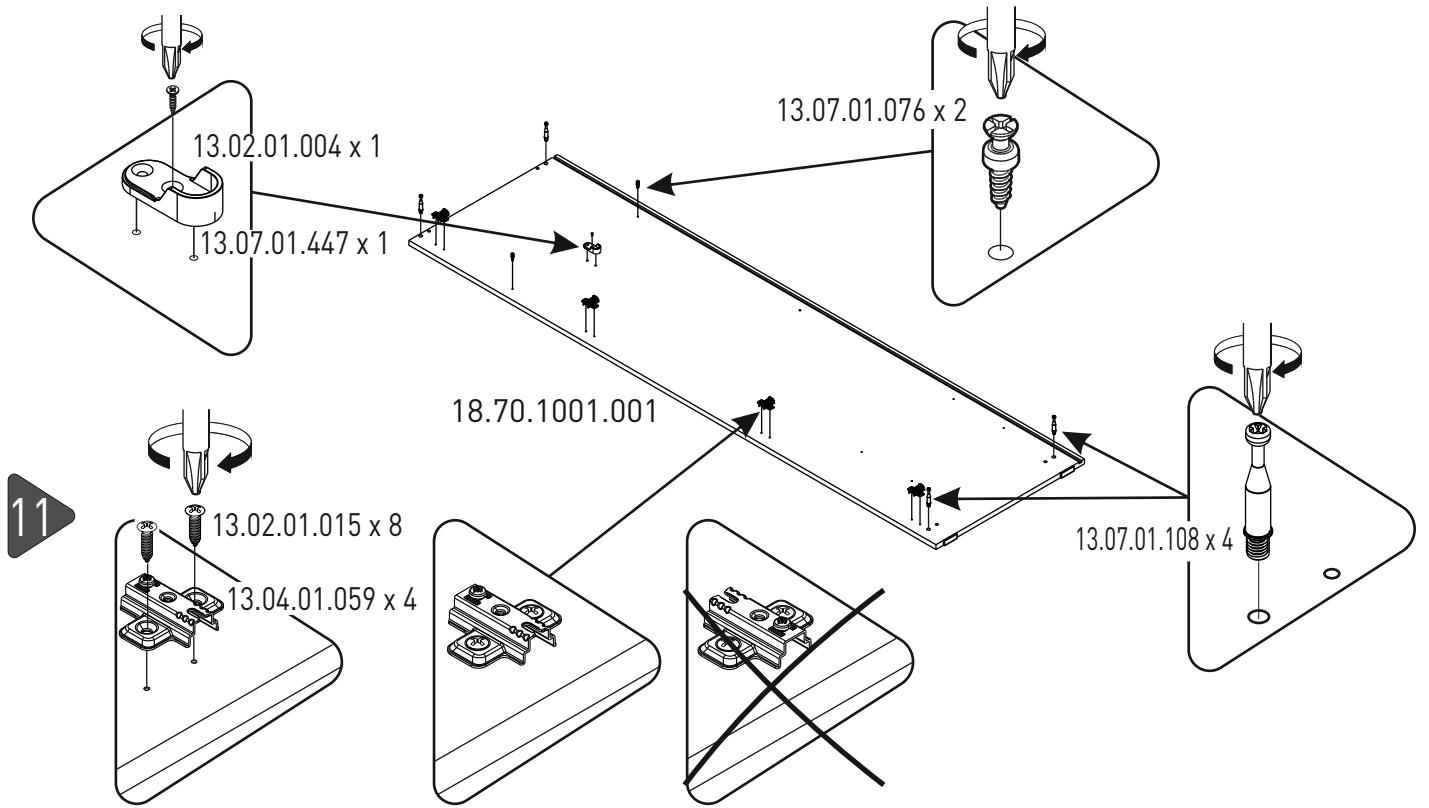


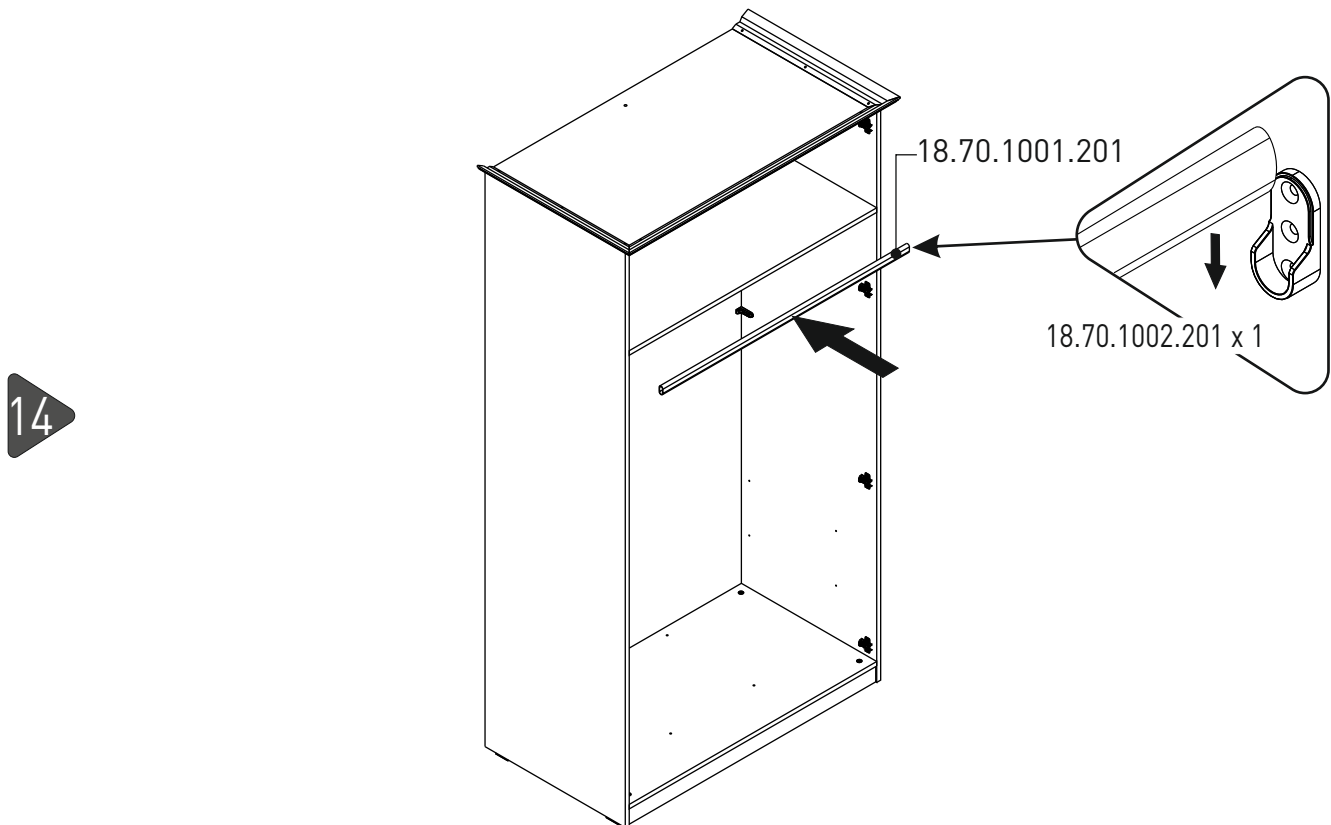
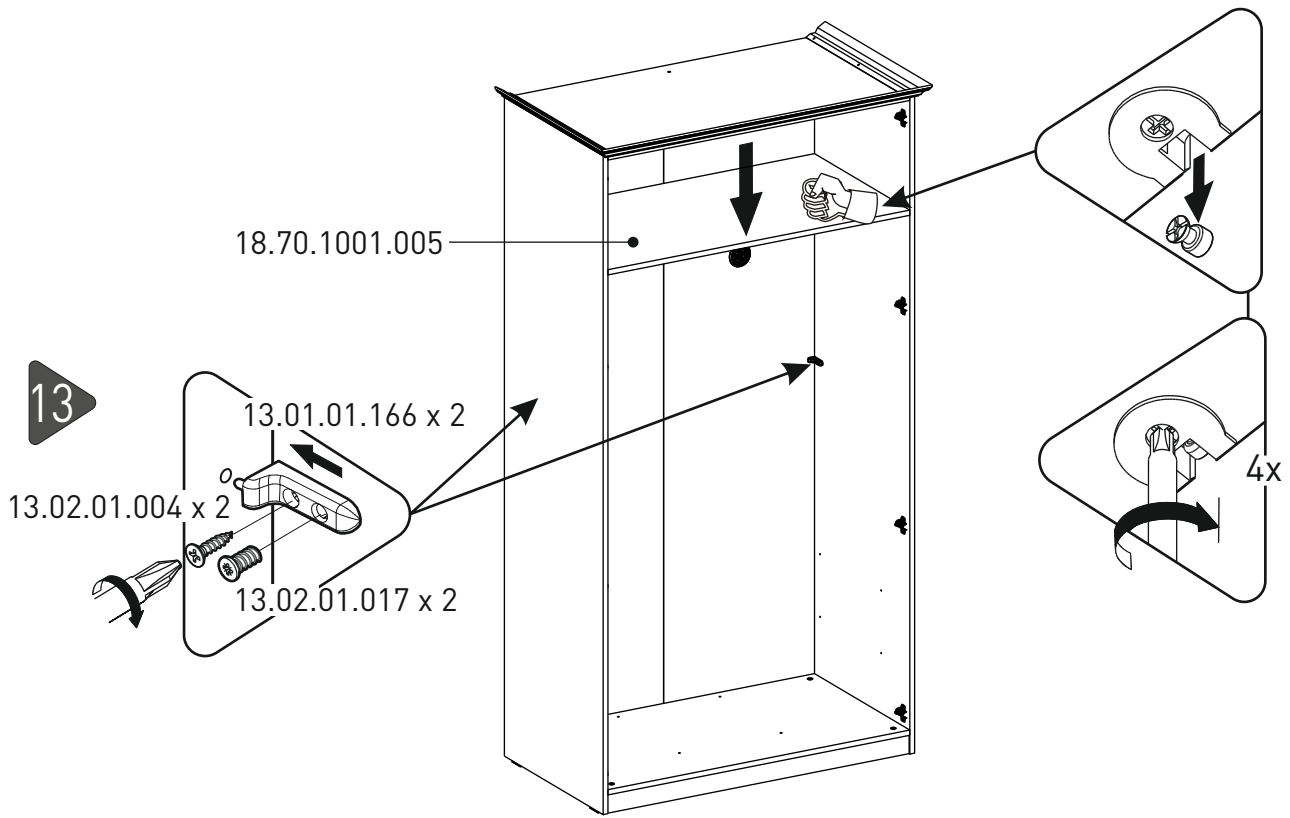
9



10

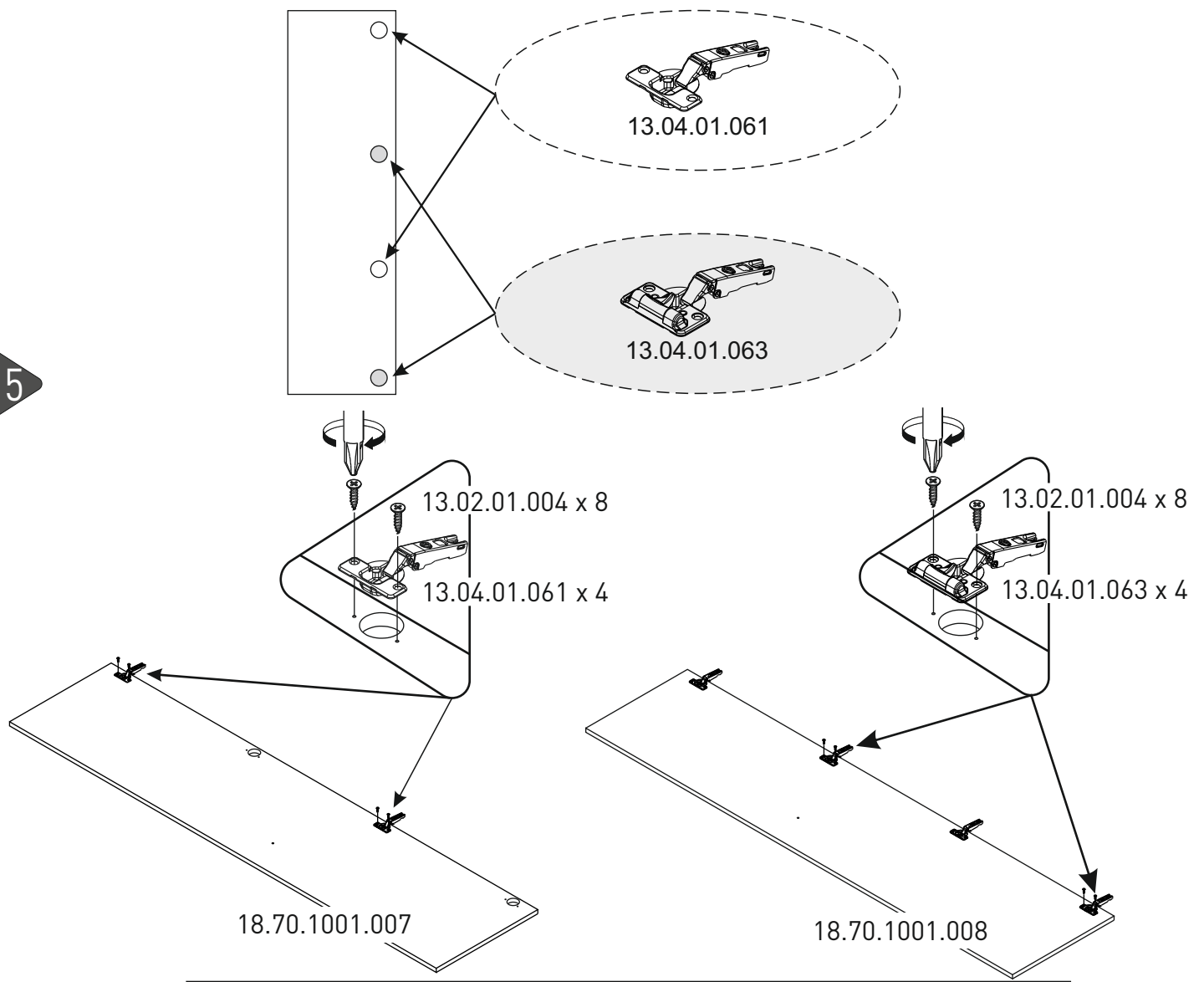




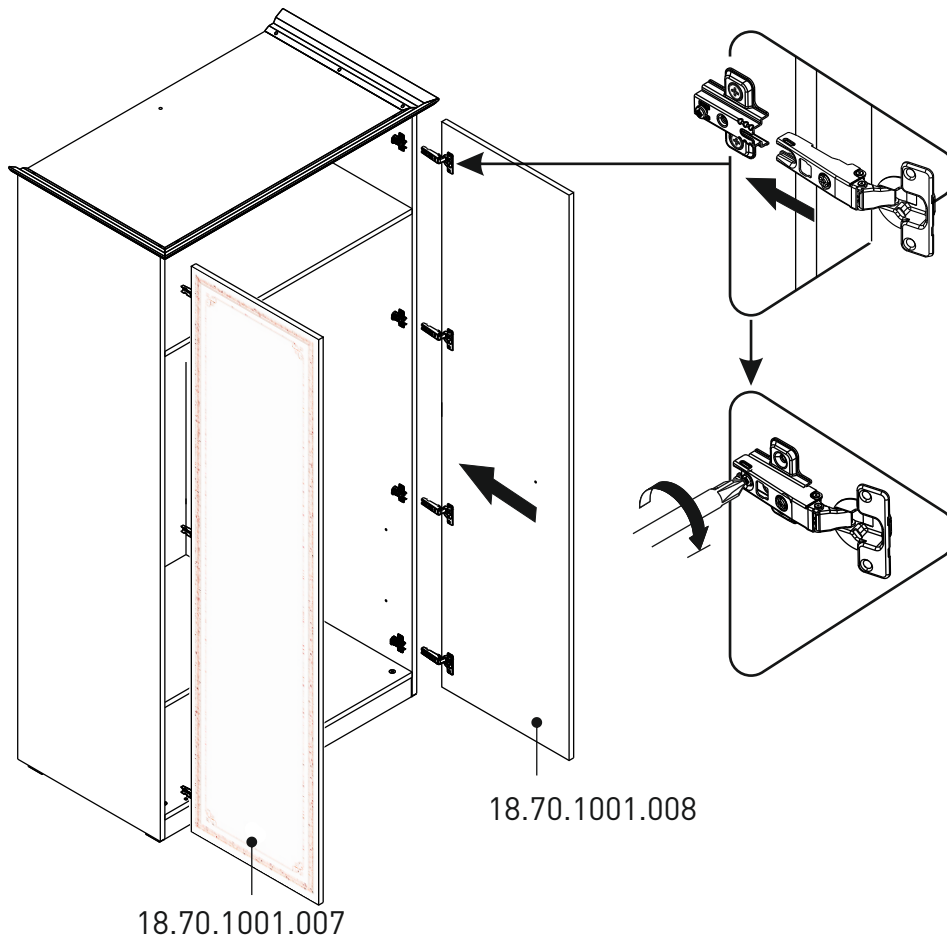




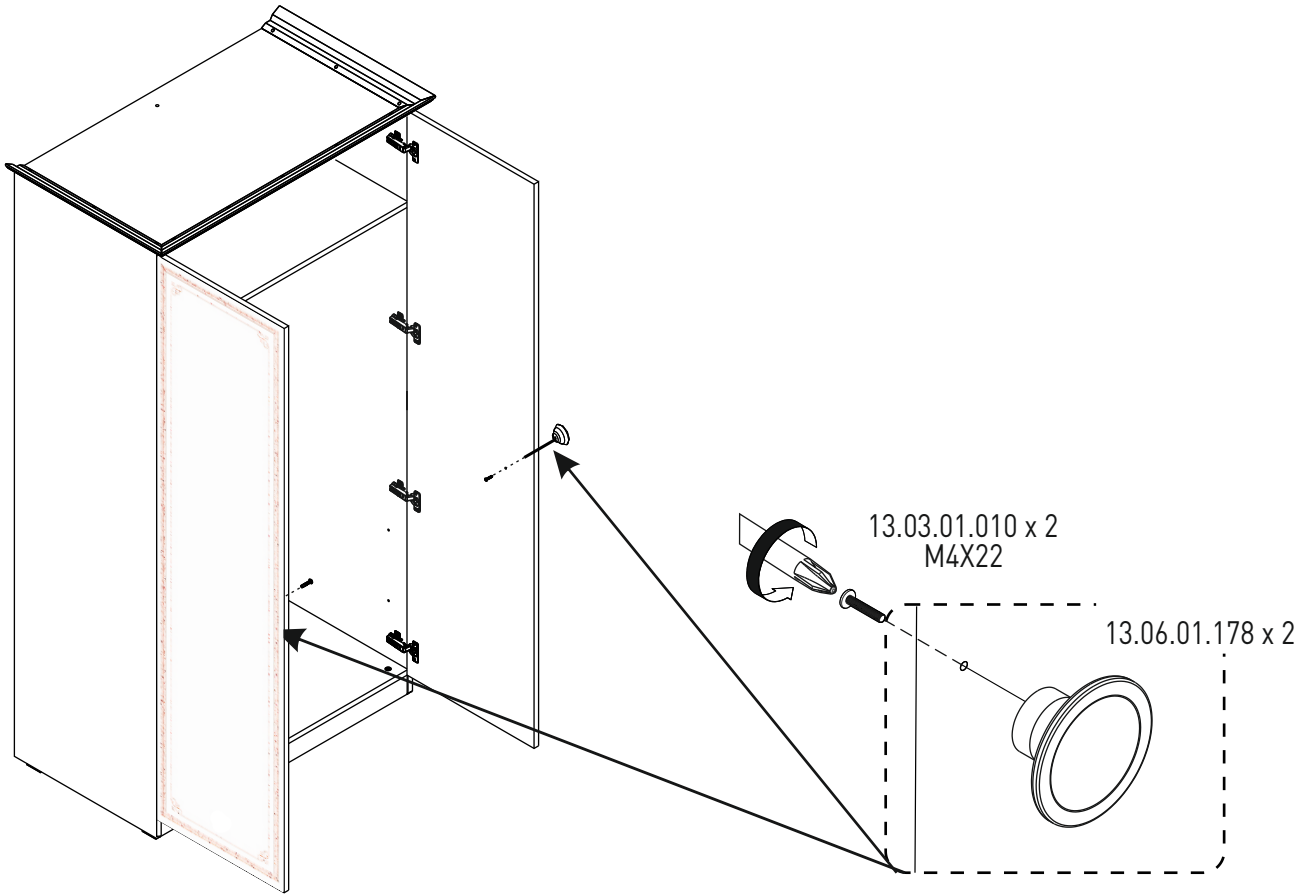
15



16



17



13.07.01.135 x 1

13.03.01.021 x 1  
M6X13

18

