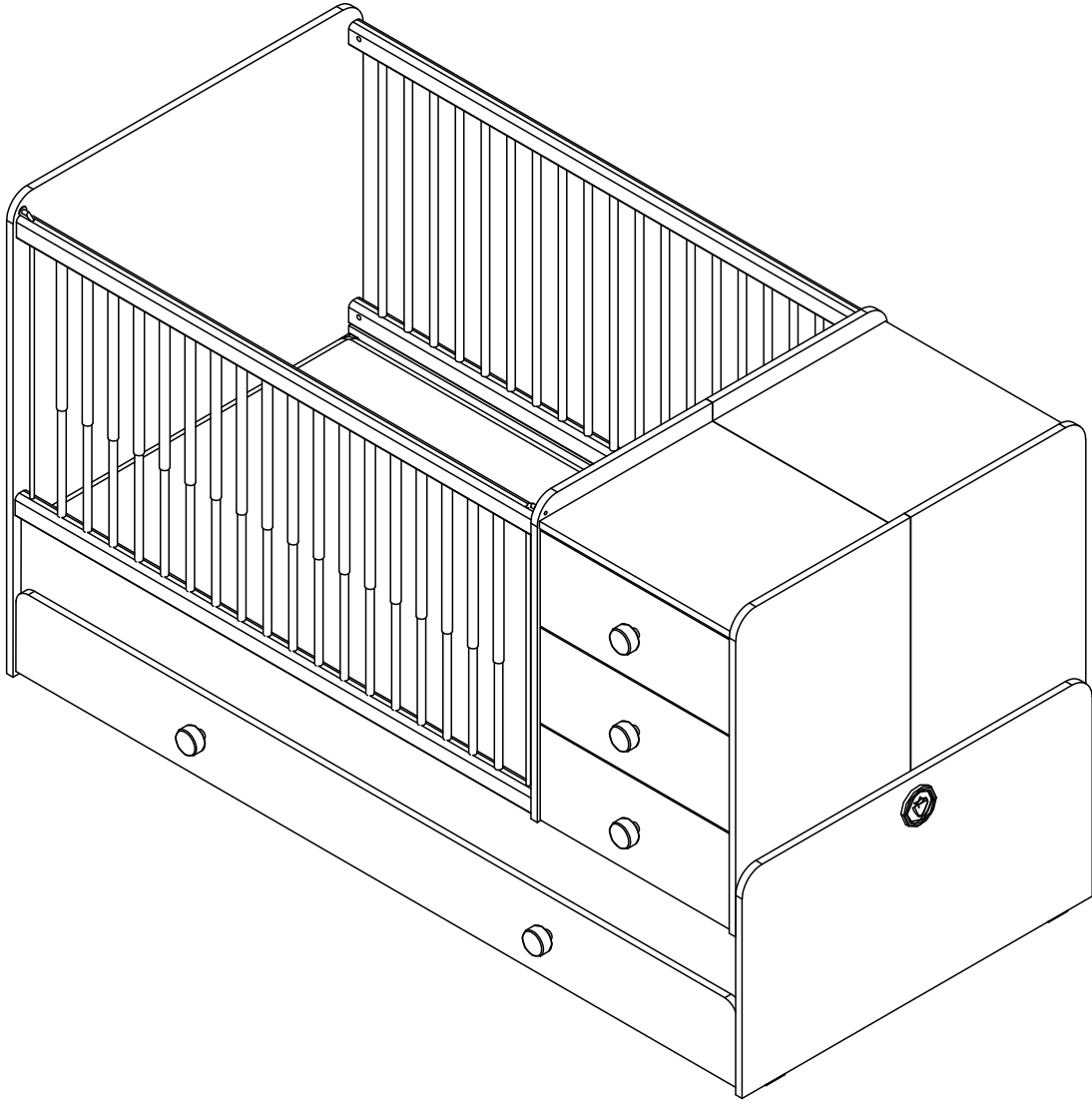
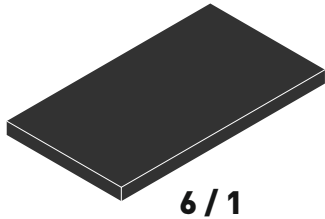
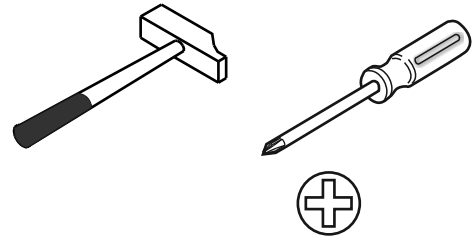
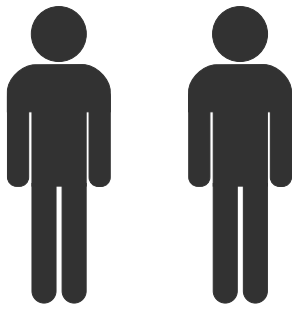
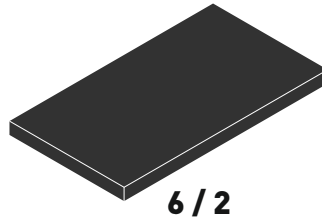


20.31.1015.00

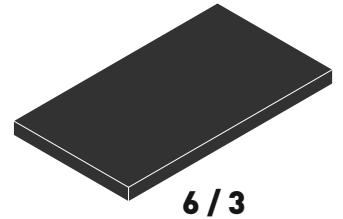




6/1



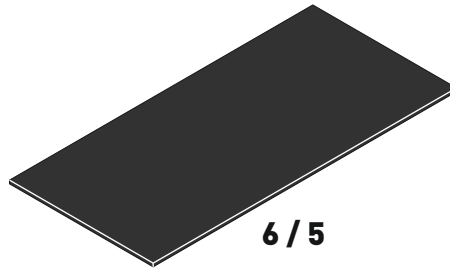
6/2



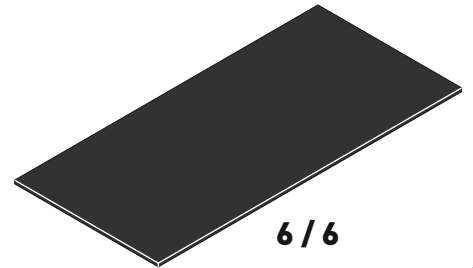
6/3



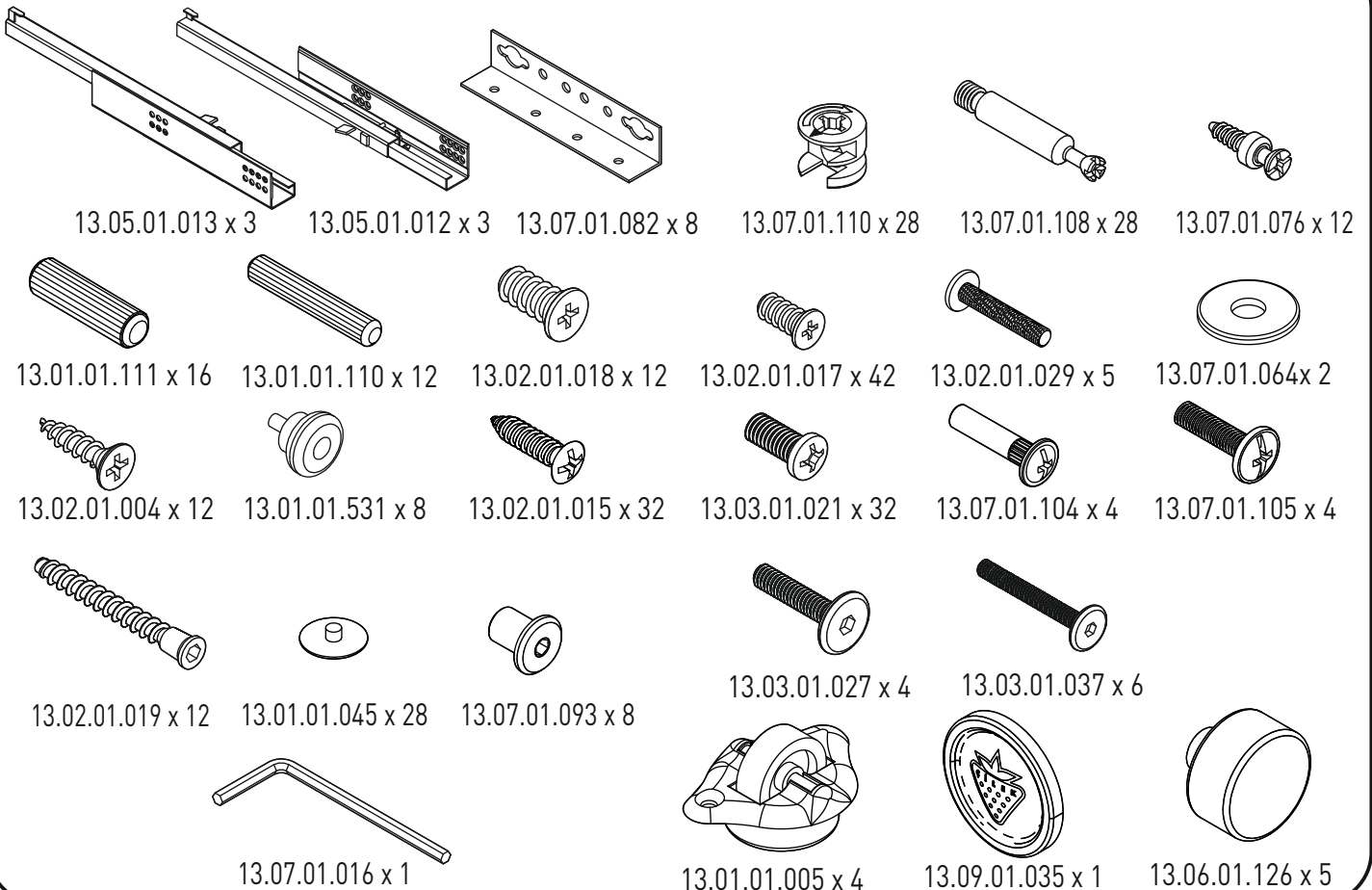
6/4



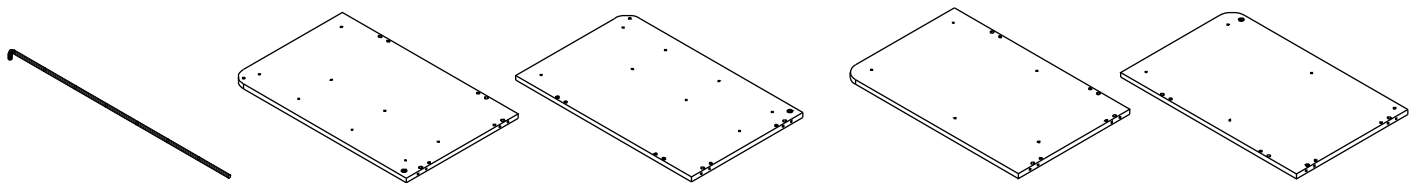
6/5



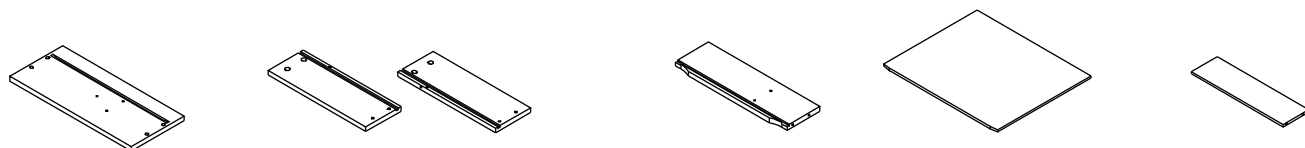
6/6



6/1

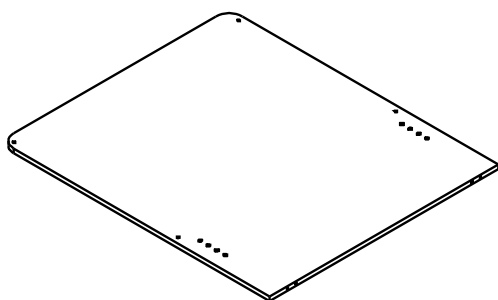


13.07.01.374 x 2 18.31.1015.006 x 1 18.31.1015.007 x 1 18.31.1015.017 x 1 18.31.1015.016 x 1

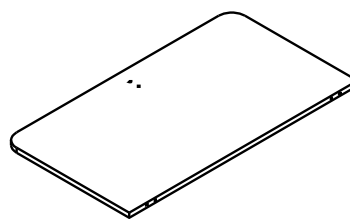


18.31.1015.011 x 3 18.31.1015.012 x 3 18.31.1015.014 x 3 18.31.1015.015 x 3 18.31.1015.026 x 3
18.31.1015.013 x 3

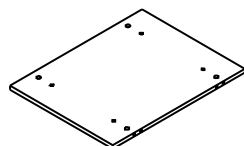
6/2



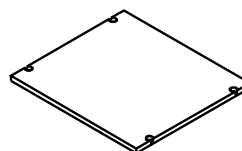
18.31.1015.001 x 1



18.31.1015.002 x 1

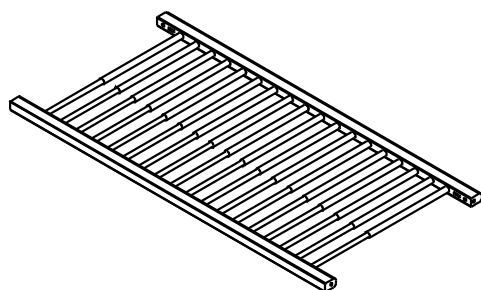


18.31.1015.010 x 2

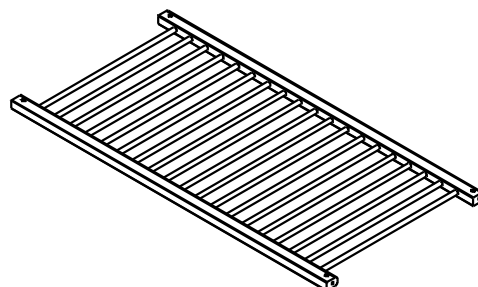


18.31.1015.008 x 2

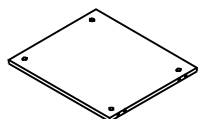
6/3



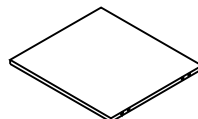
18.31.1015.027 x 1



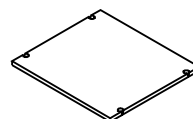
18.31.1015.030 x 1



18.31.1015.009 x 1

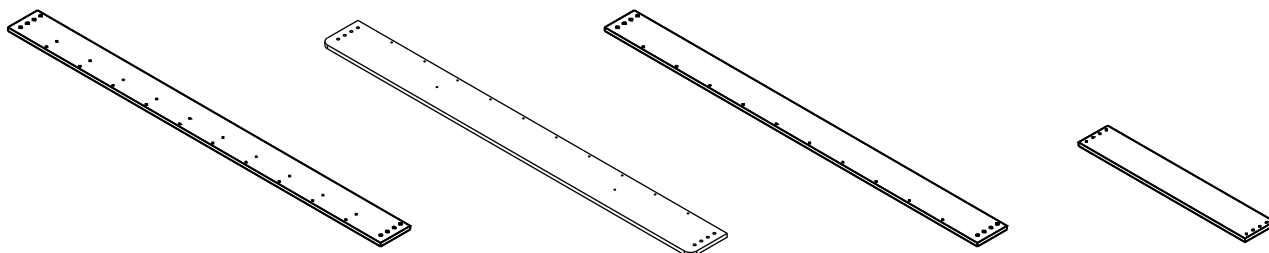


18.31.1015.019 x 1



18.31.1015.021 x 1

6/4



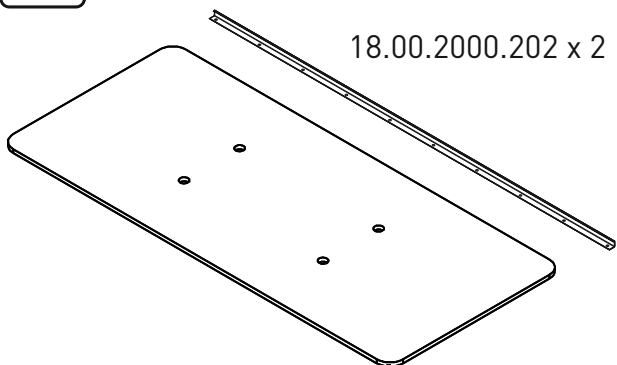
18.31.1015.003 x 2

18.31.1015.022 x 1

18.31.1015.023 x 1

18.31.1015.024 x 2

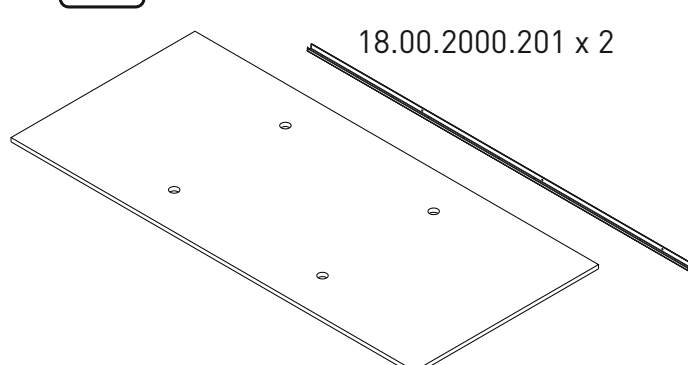
6/5



18.00.2000.202 x 2

18.31.1015.005 x 1

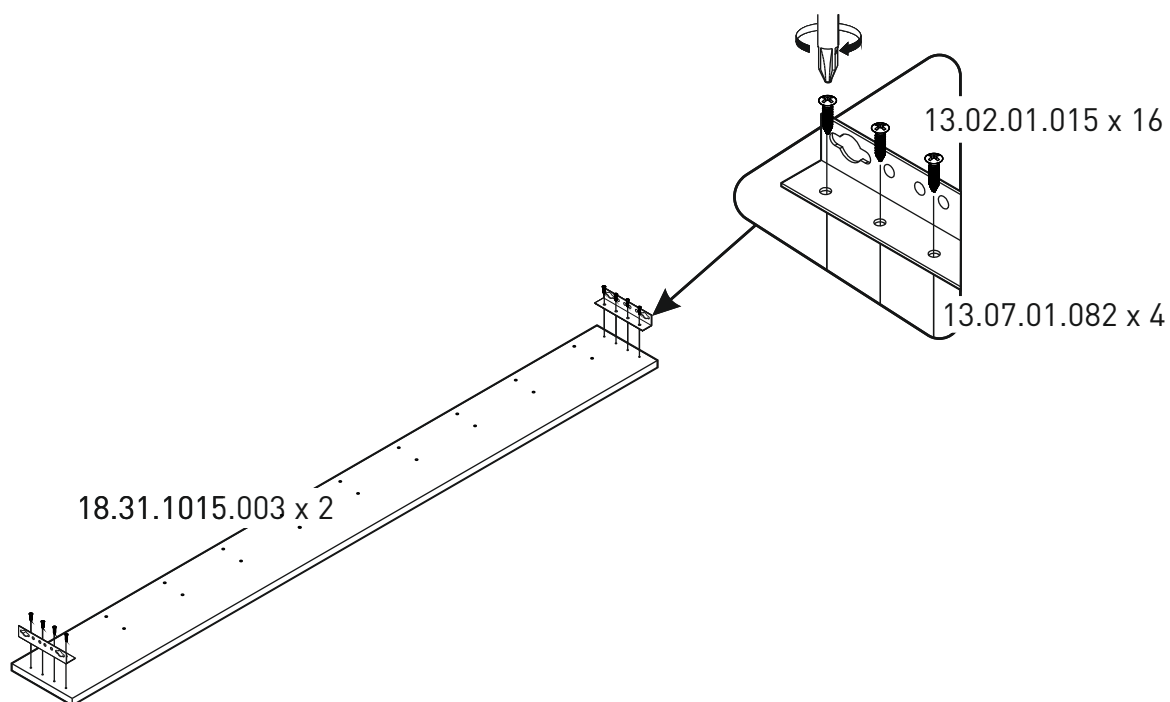
6/6



18.00.2000.201 x 2

18.31.1015.025 x 1

1

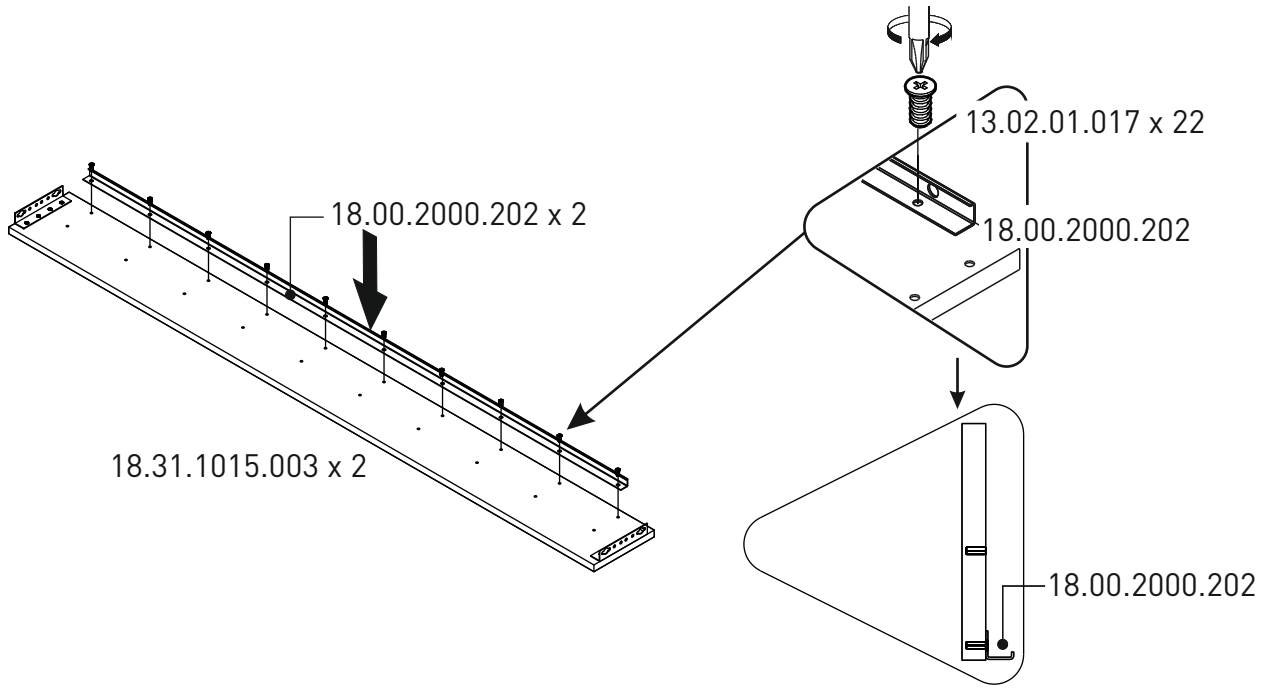


18.31.1015.003 x 2

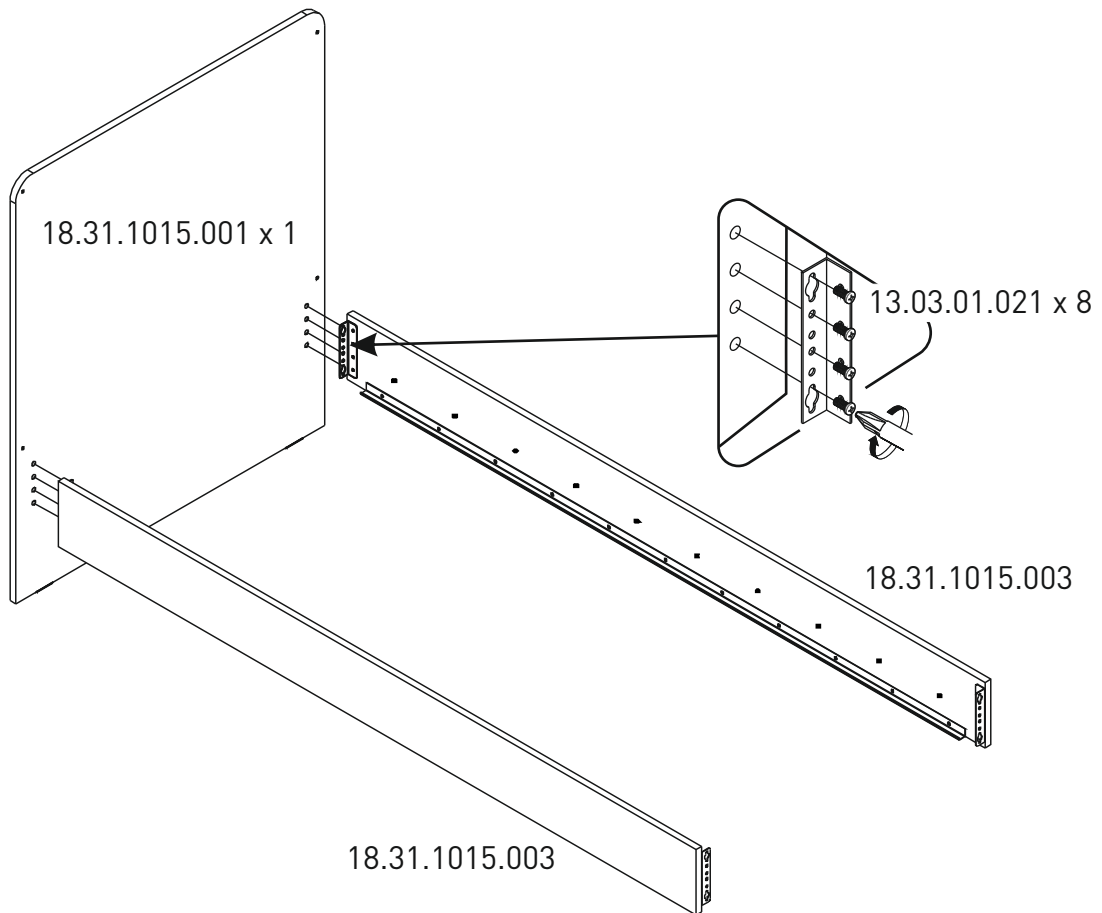
13.02.01.015 x 16

13.07.01.082 x 4

2



3



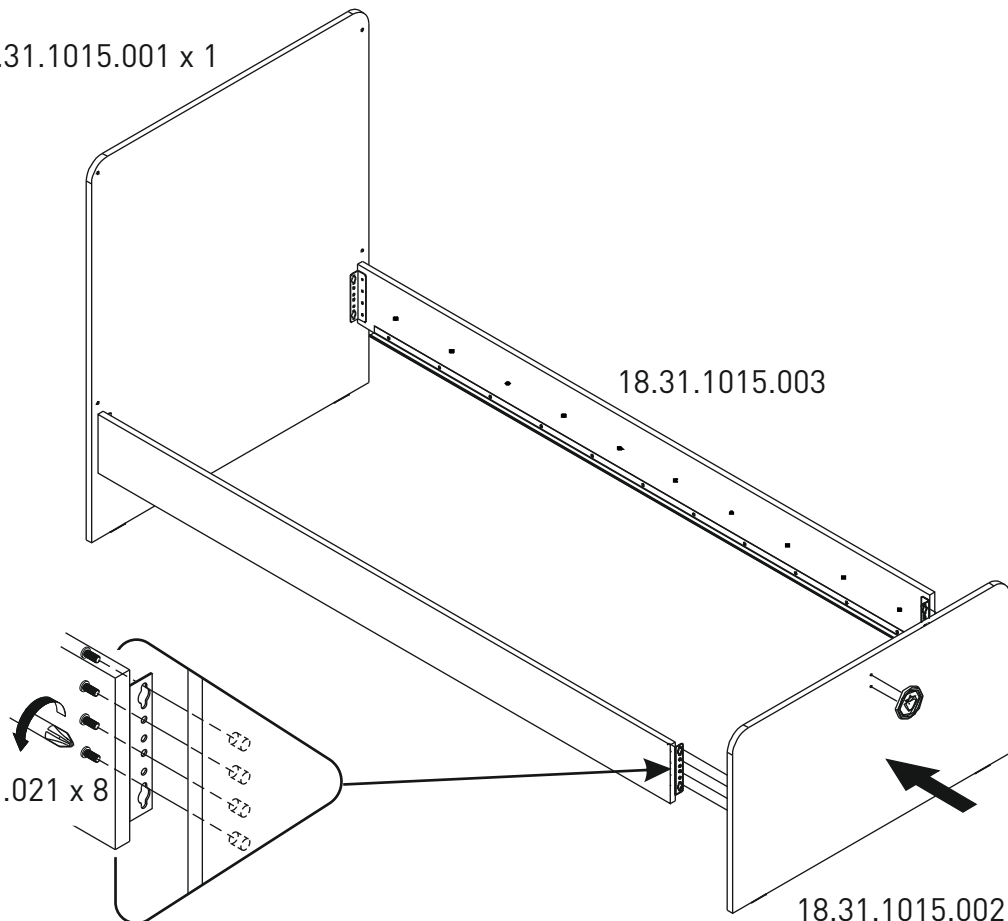
18.31.1015.001 x 1

18.31.1015.003

13.03.01.021 x 8

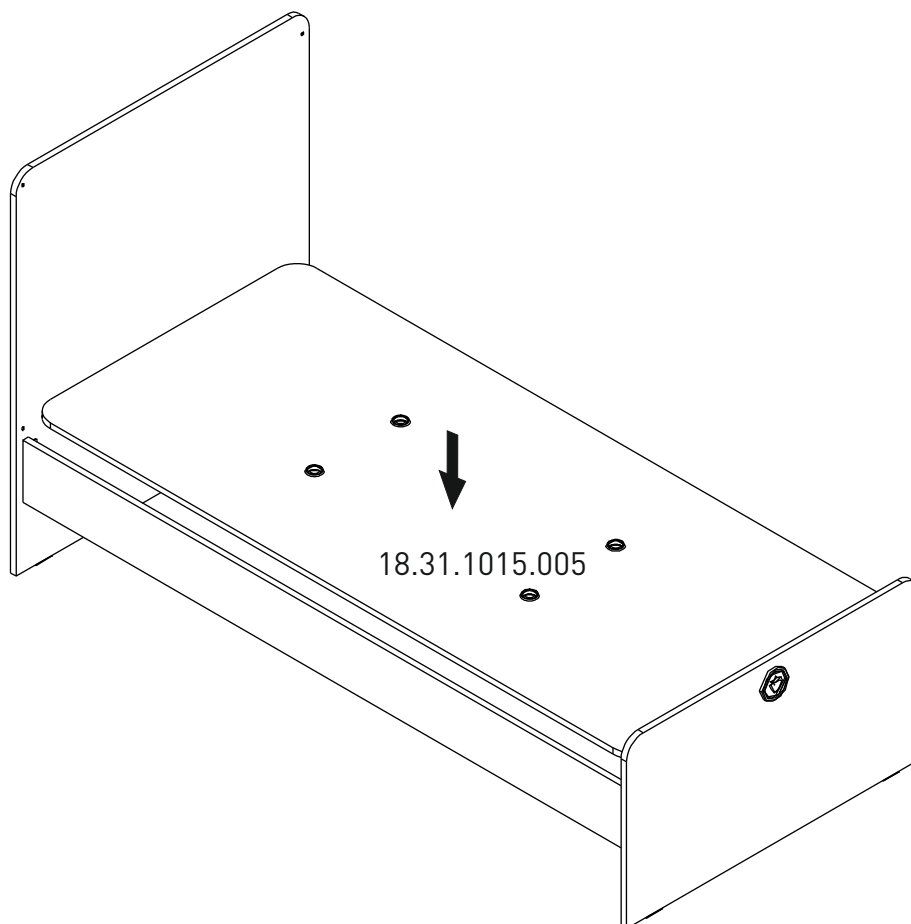
18.31.1015.002 x 1

4

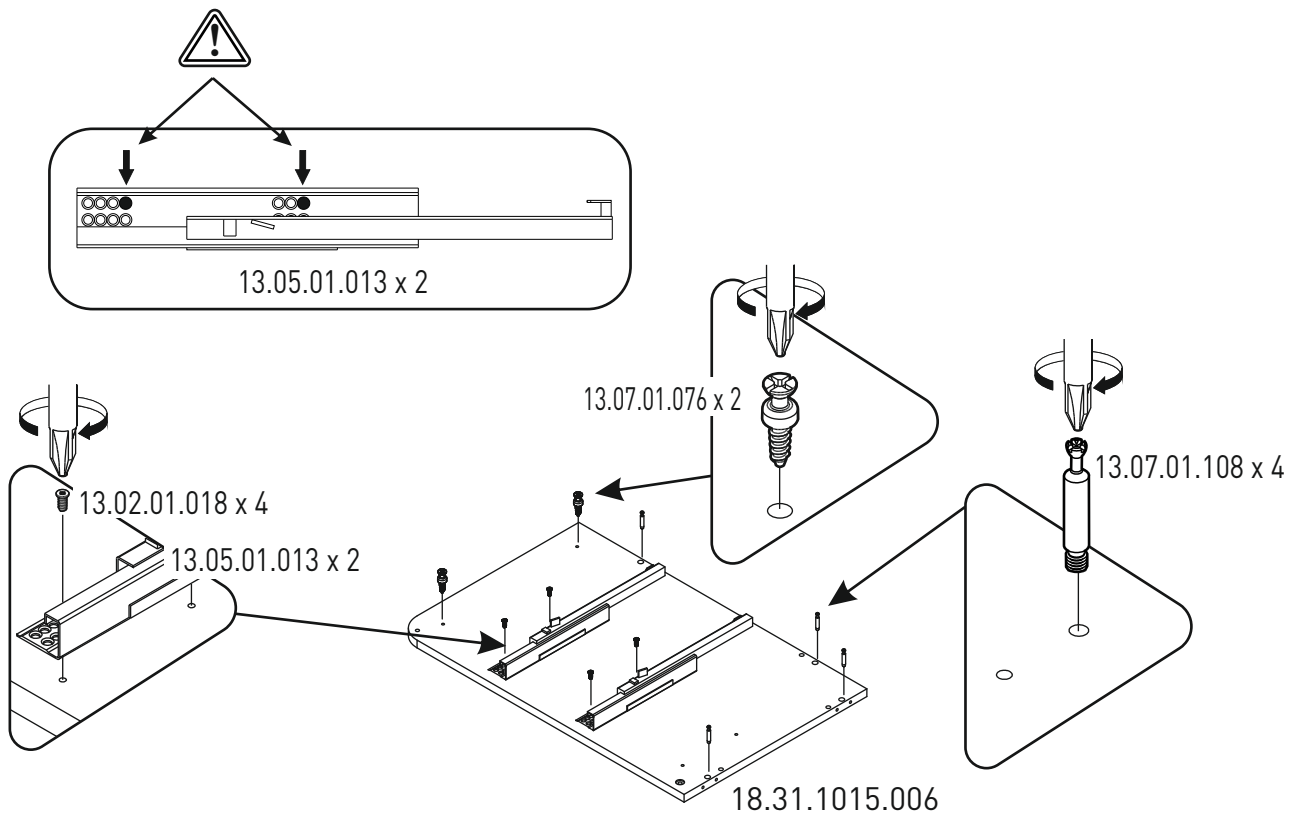


5

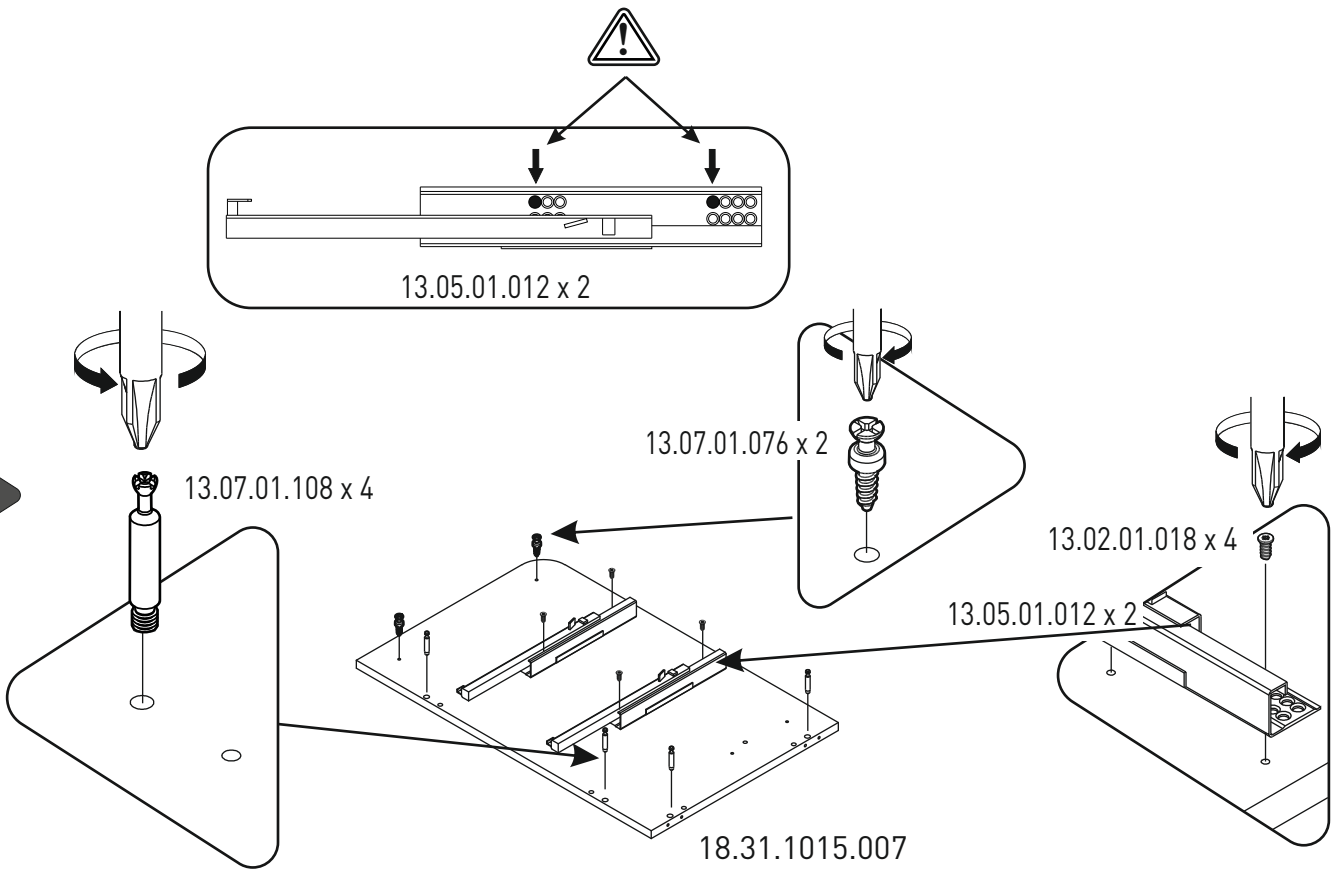
18.31.1015.005



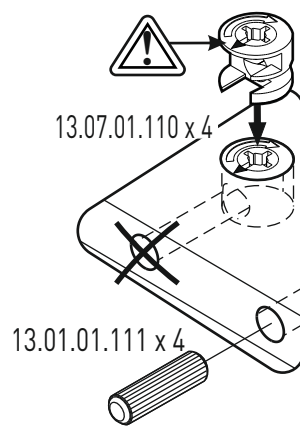
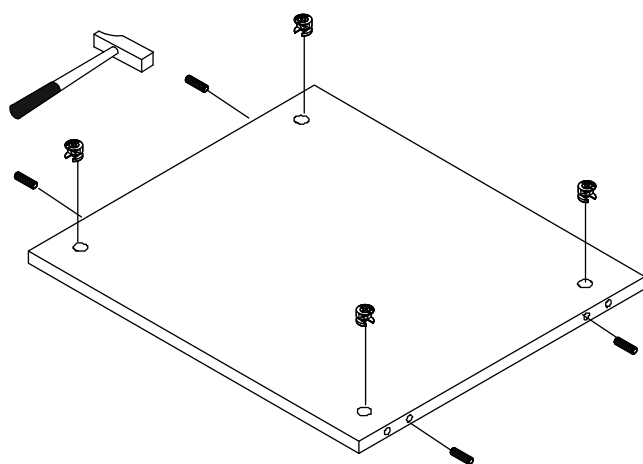
6



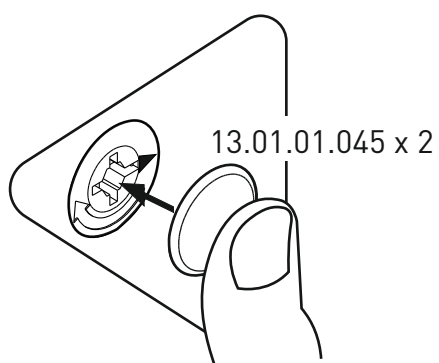
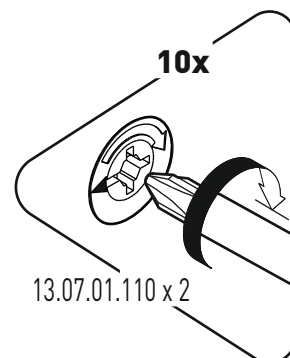
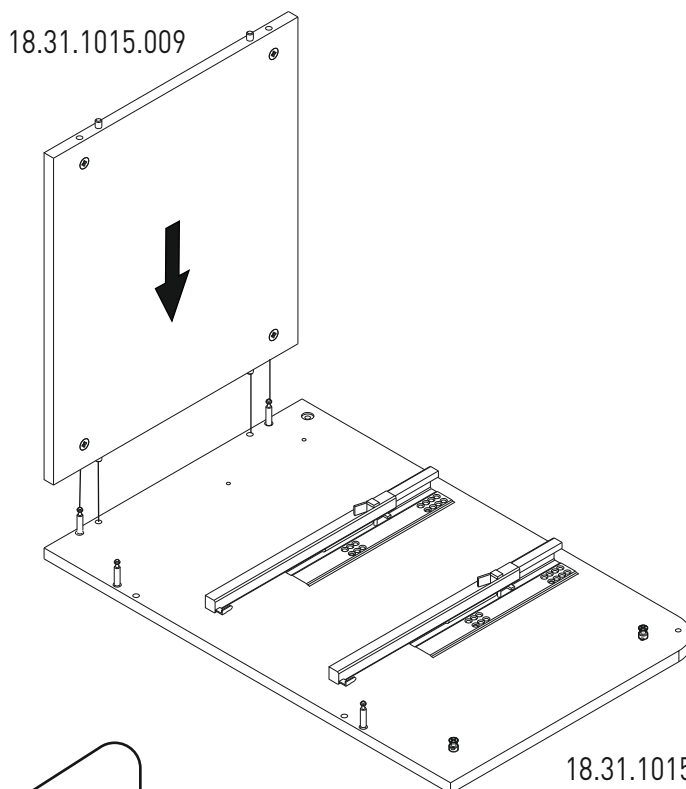
7



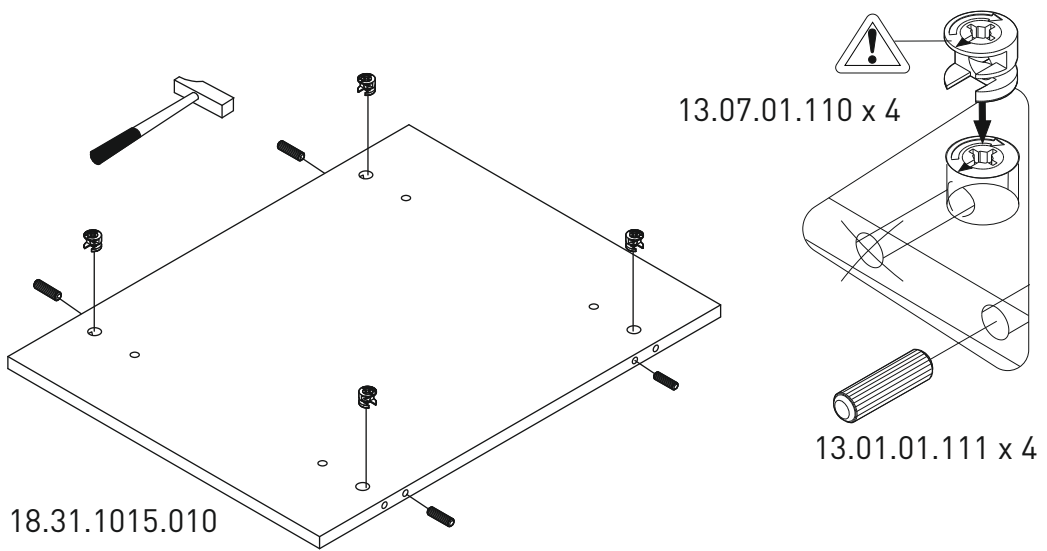
8



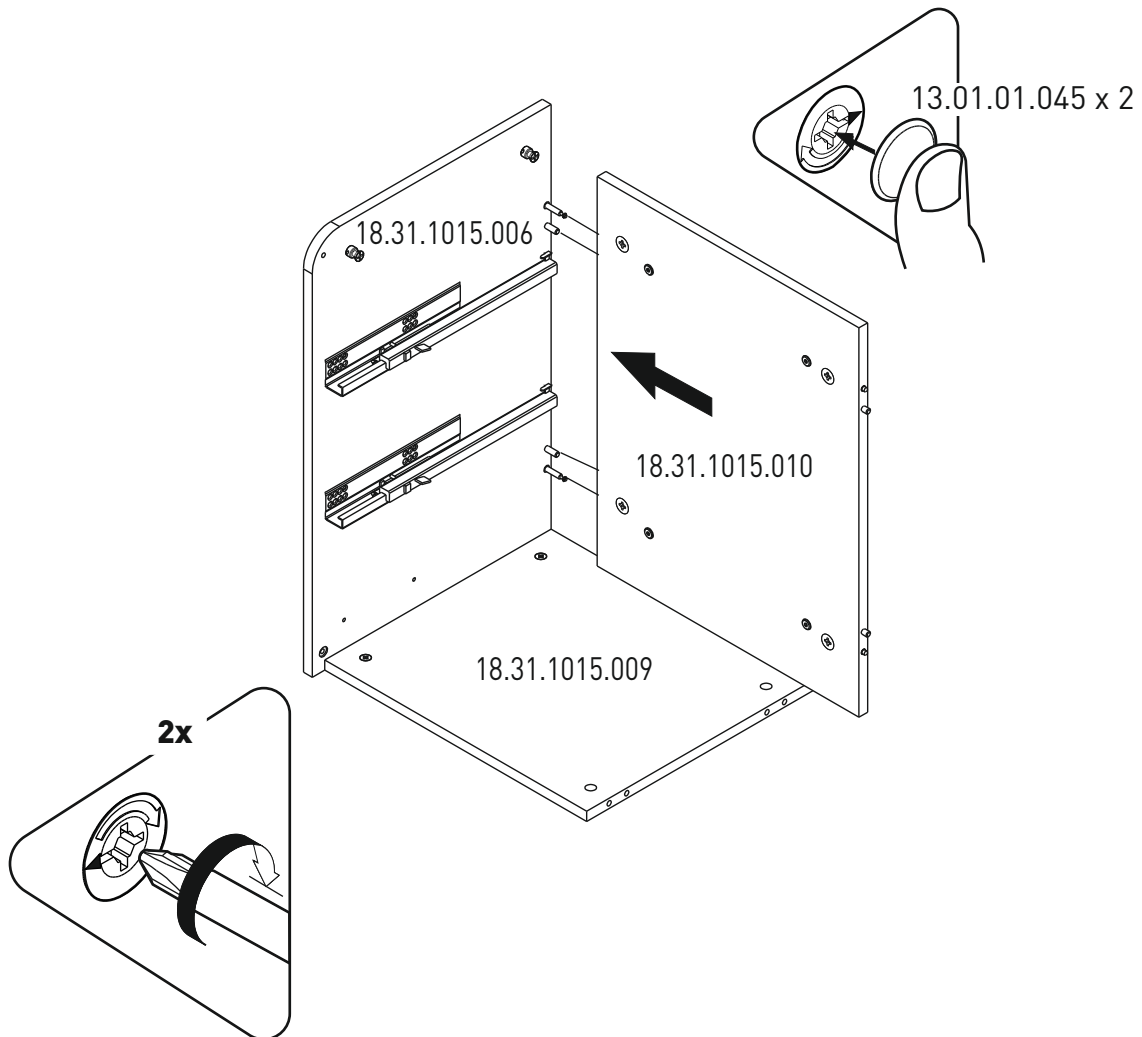
9



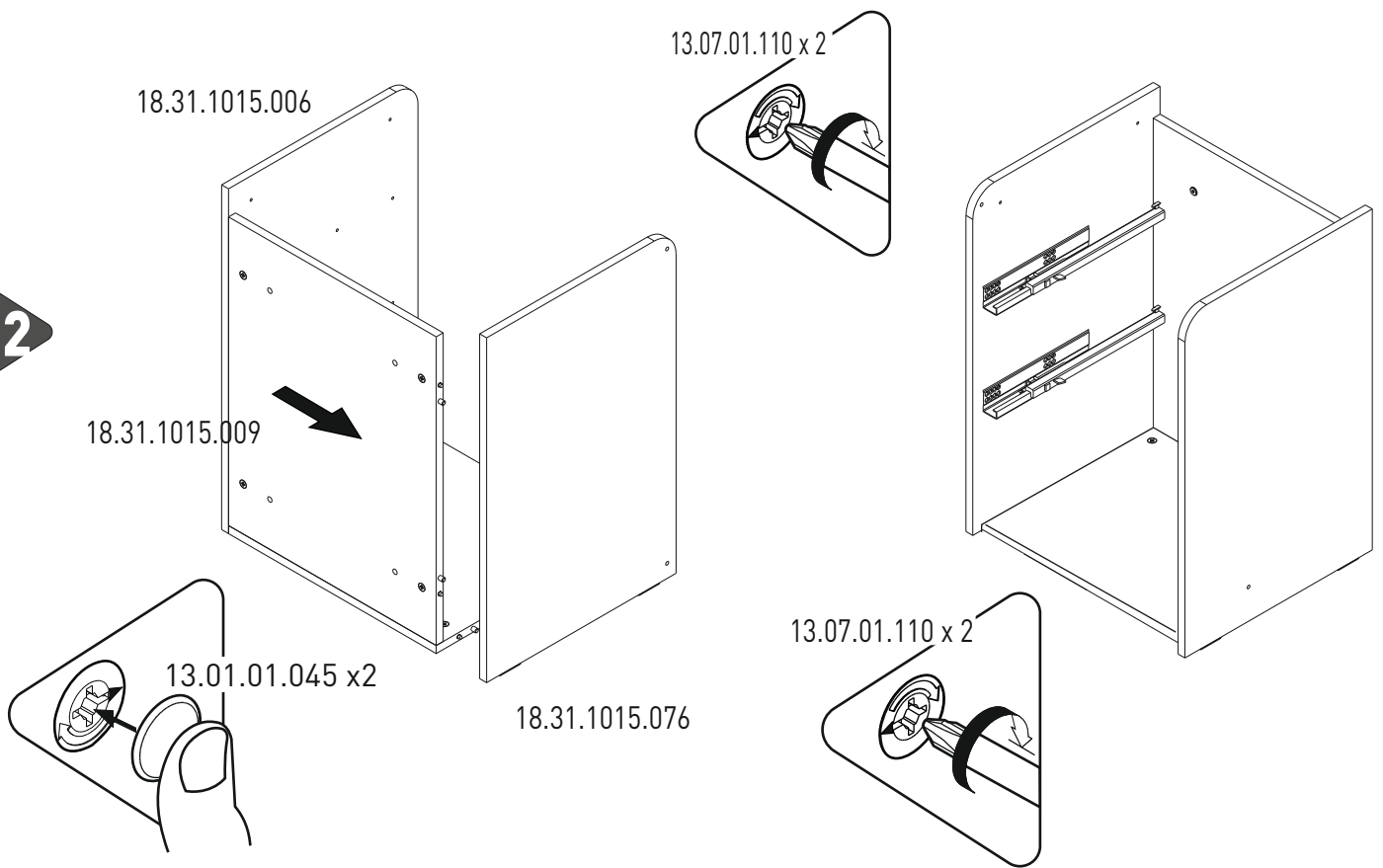
10



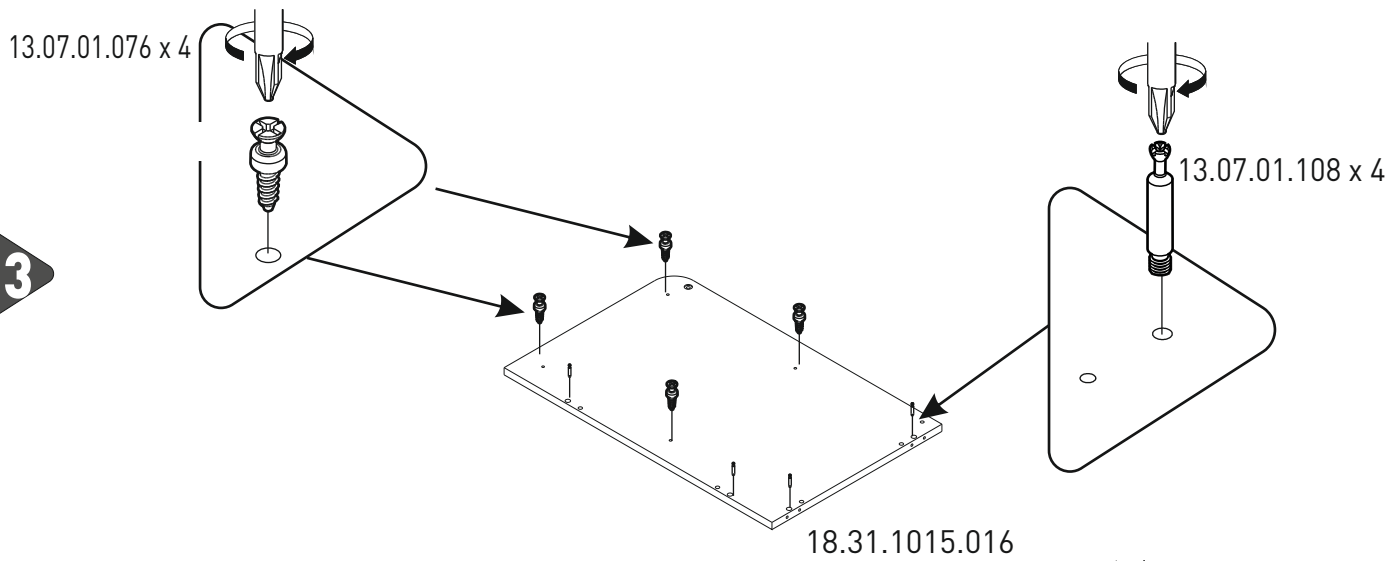
11



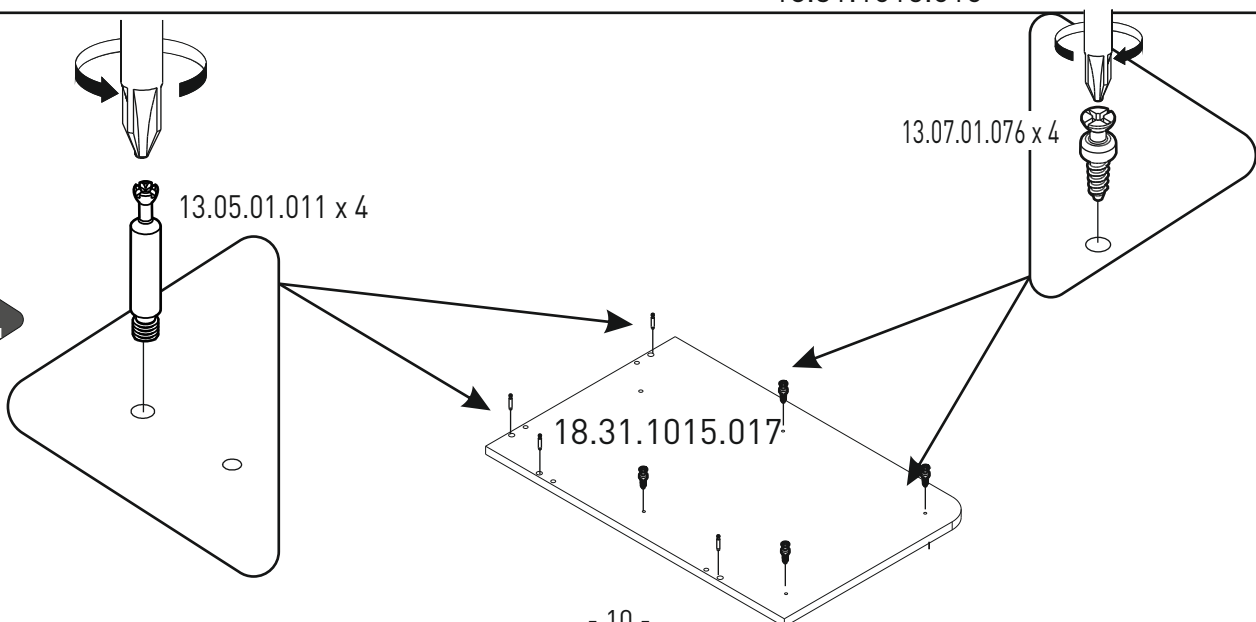
12



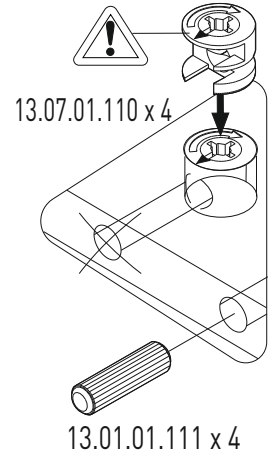
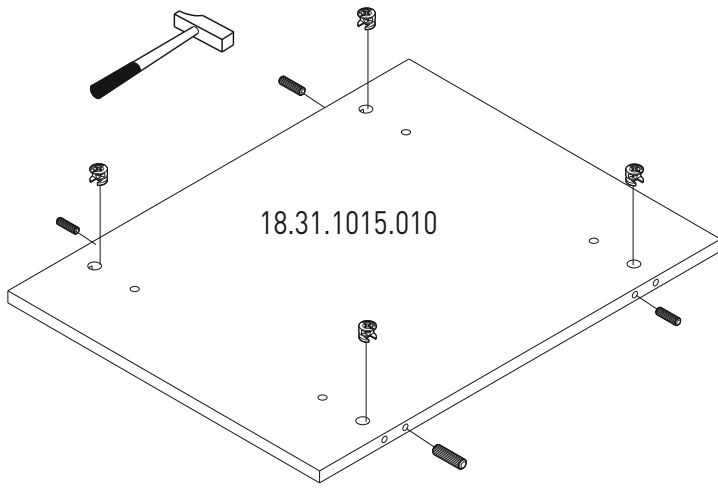
13



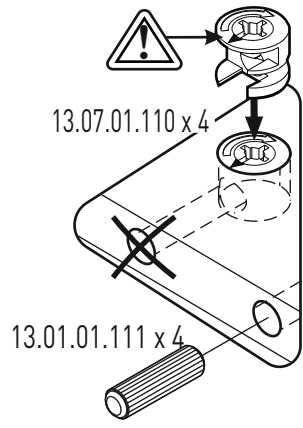
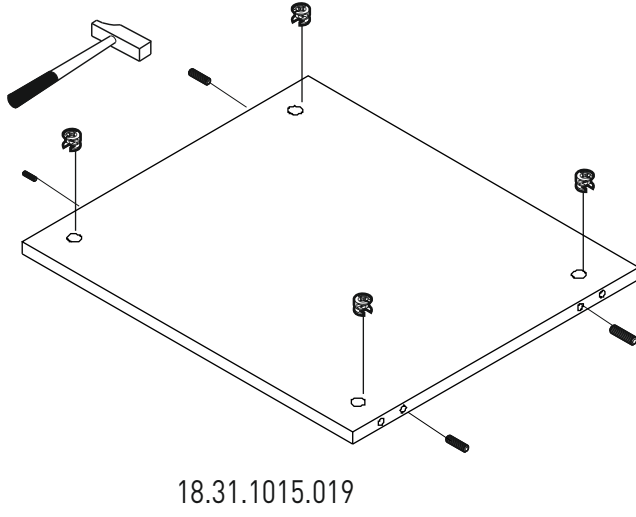
14



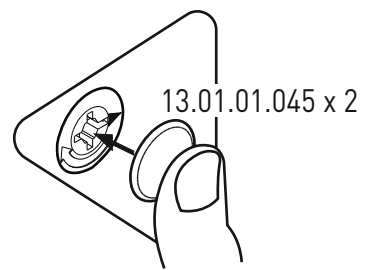
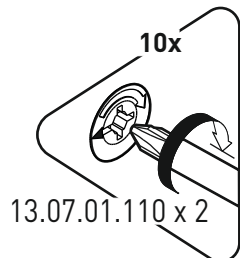
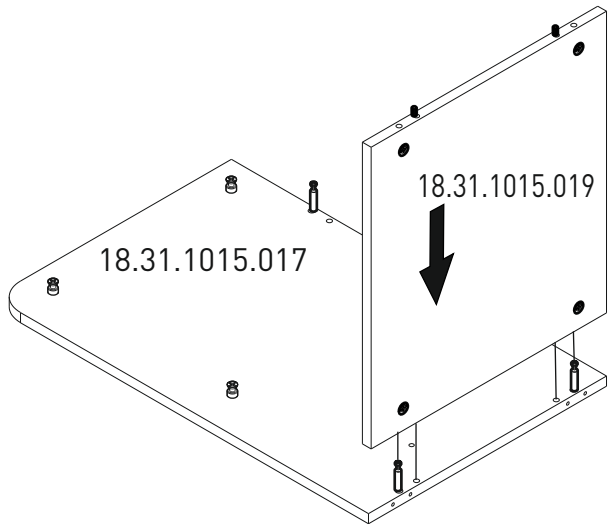
15



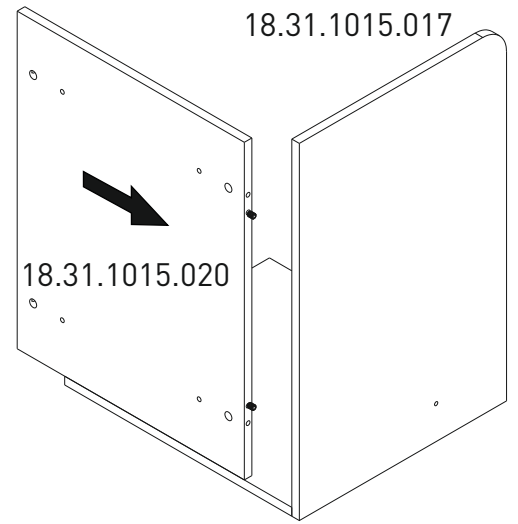
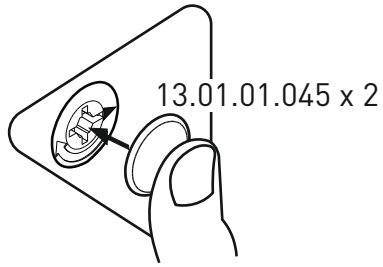
16



17



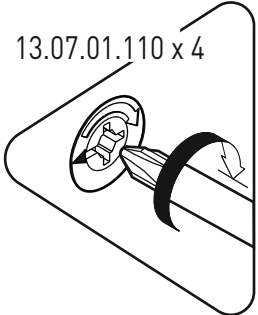
18



19

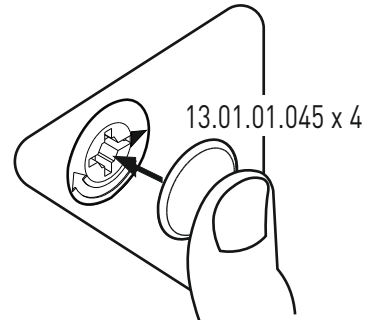
18.31.1015.017

18.31.1015.020

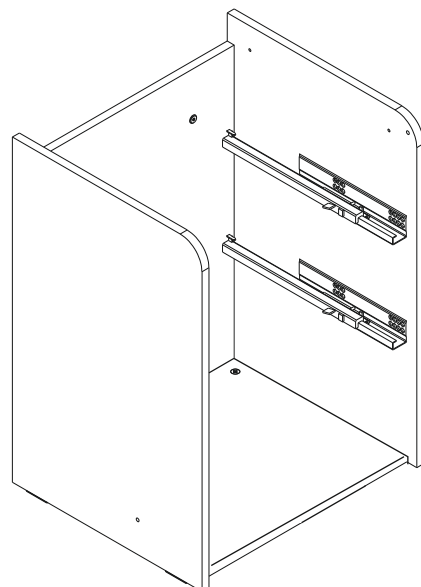
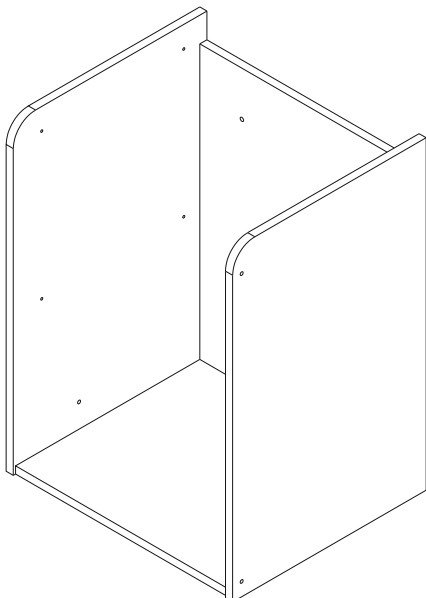


18.31.1015.019

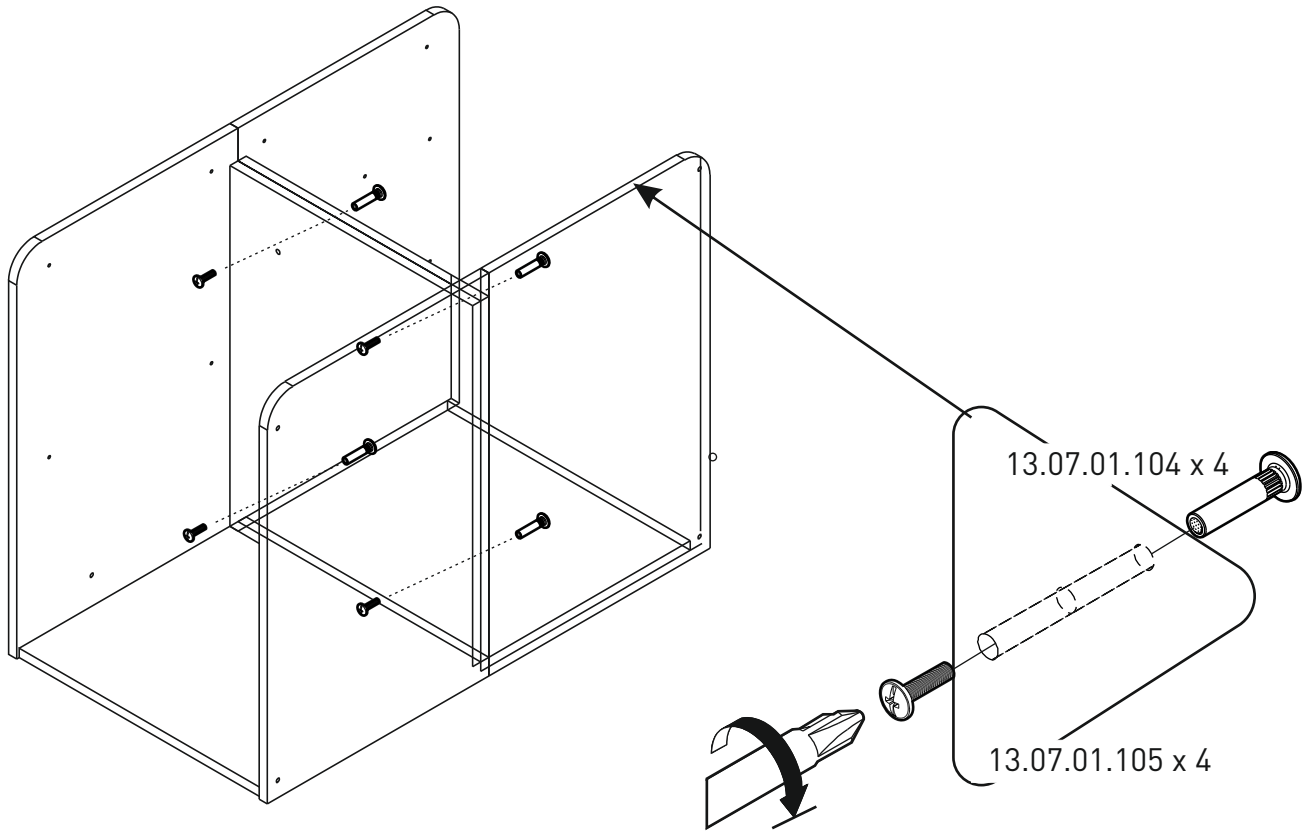
18.31.1015.016



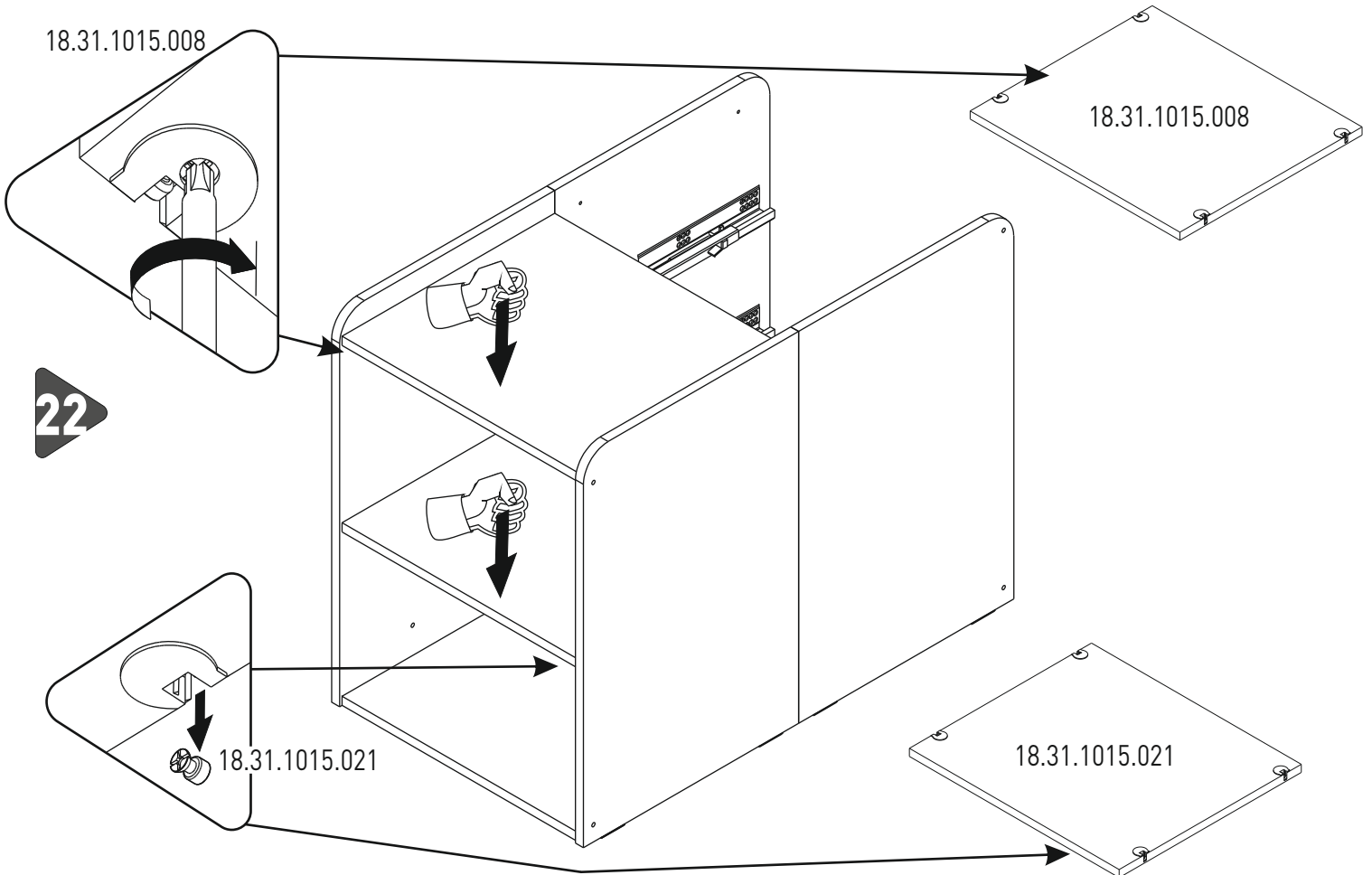
20

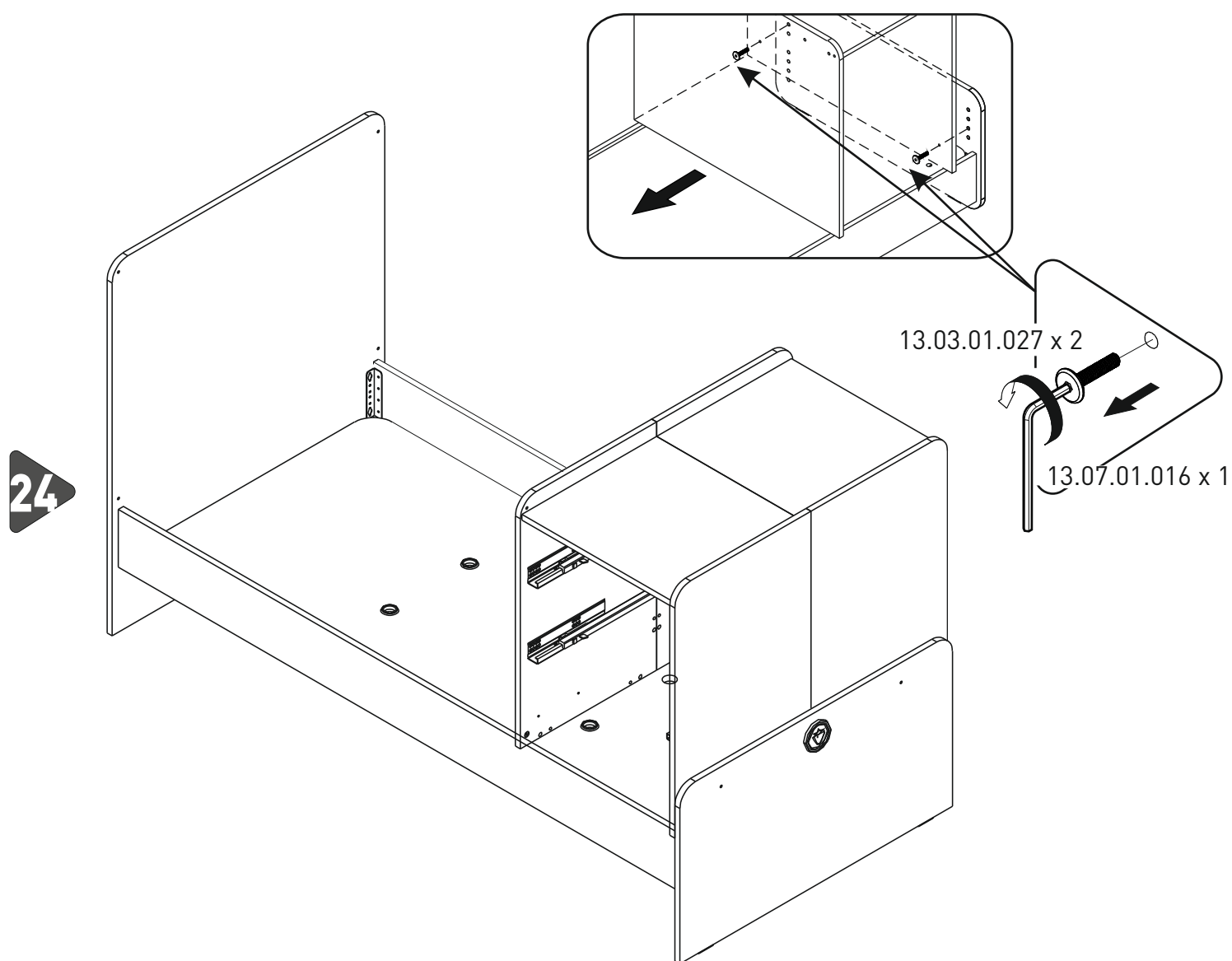
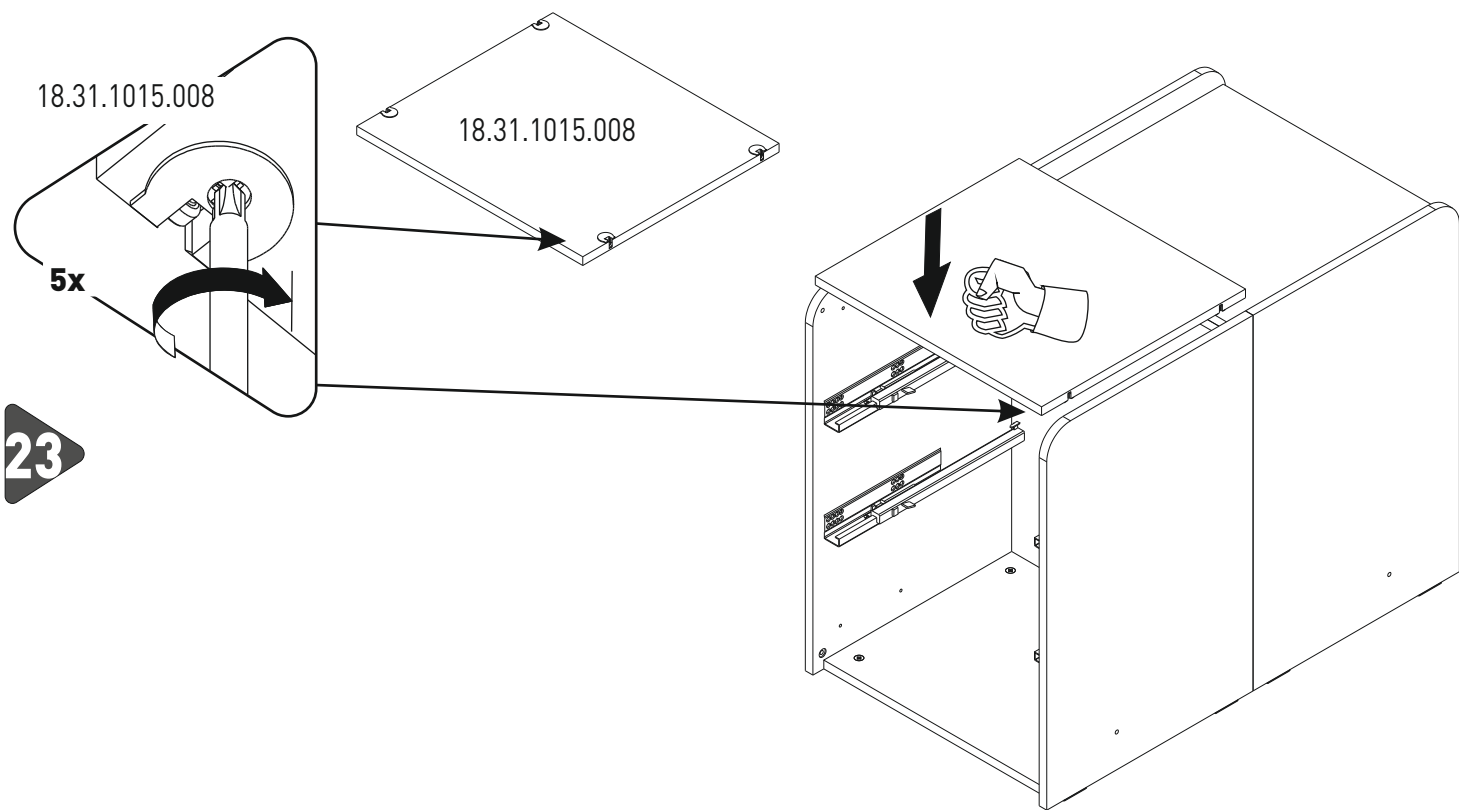


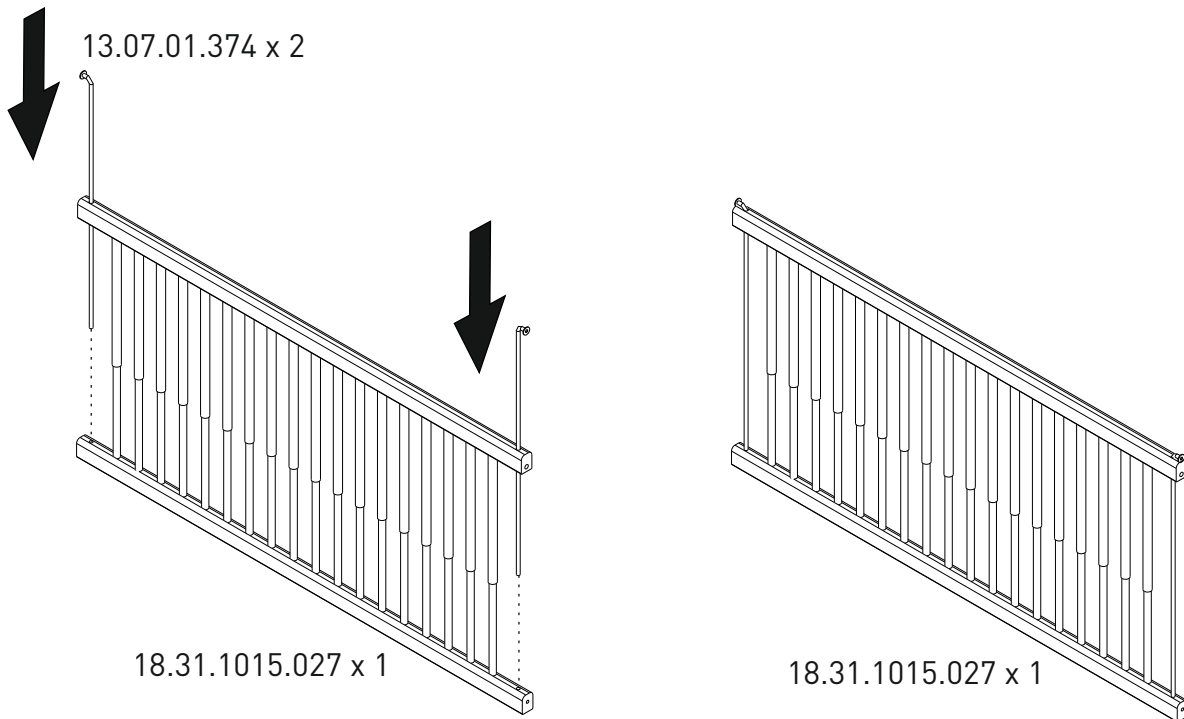
21



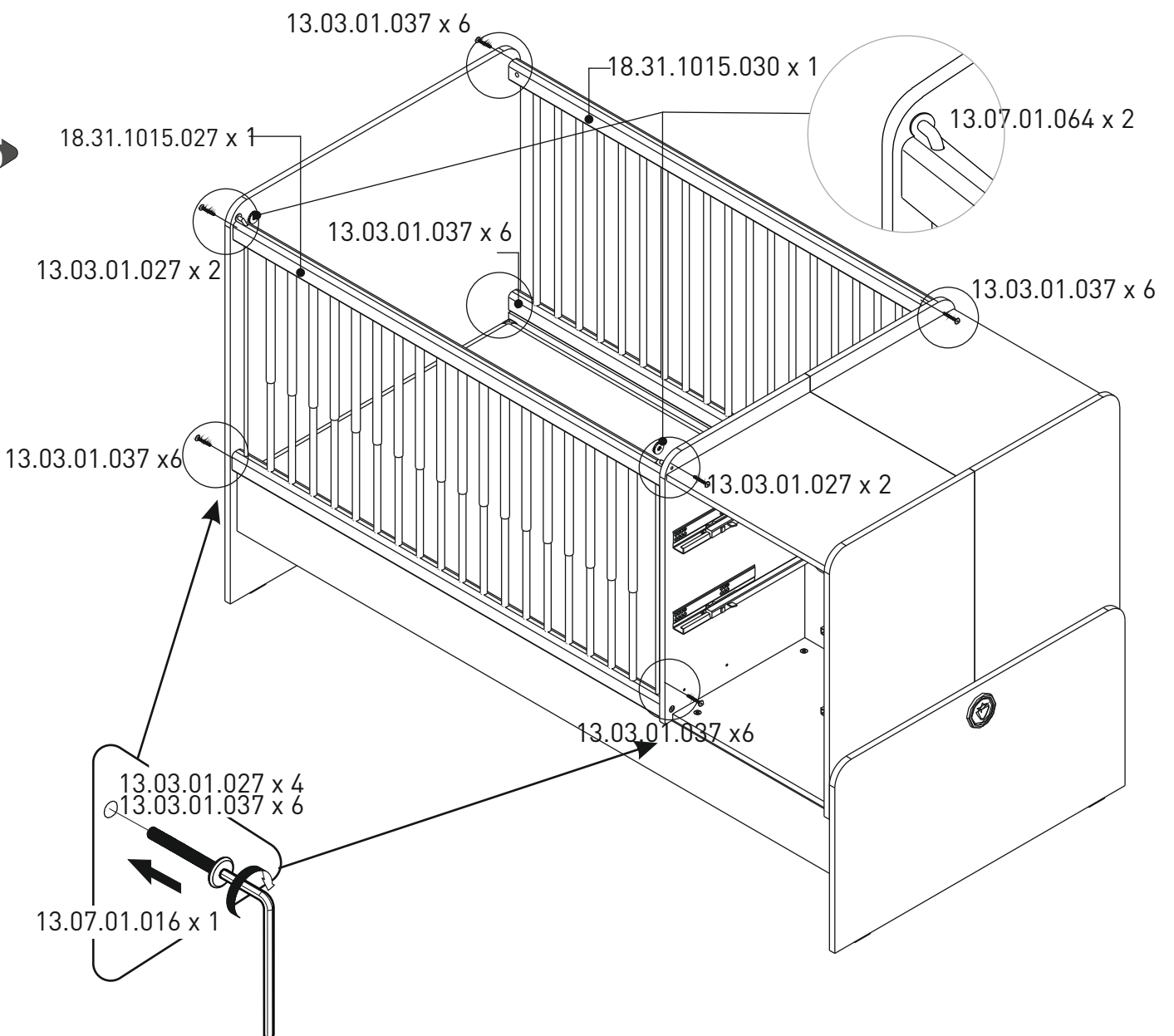
18.31.1015.008



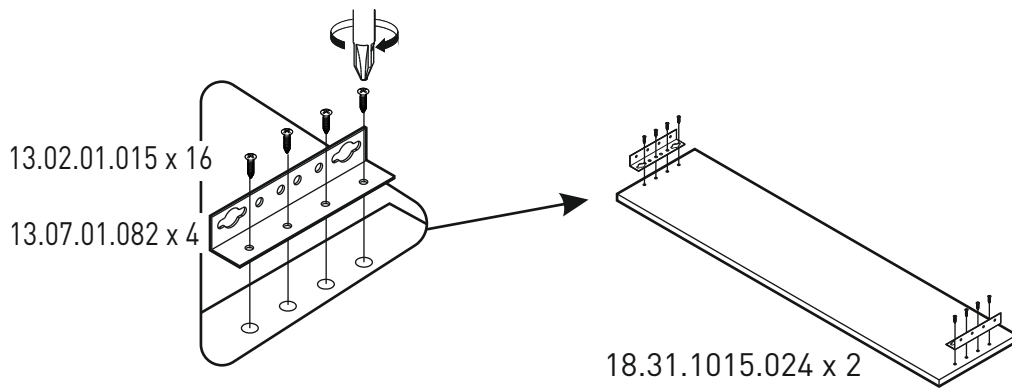




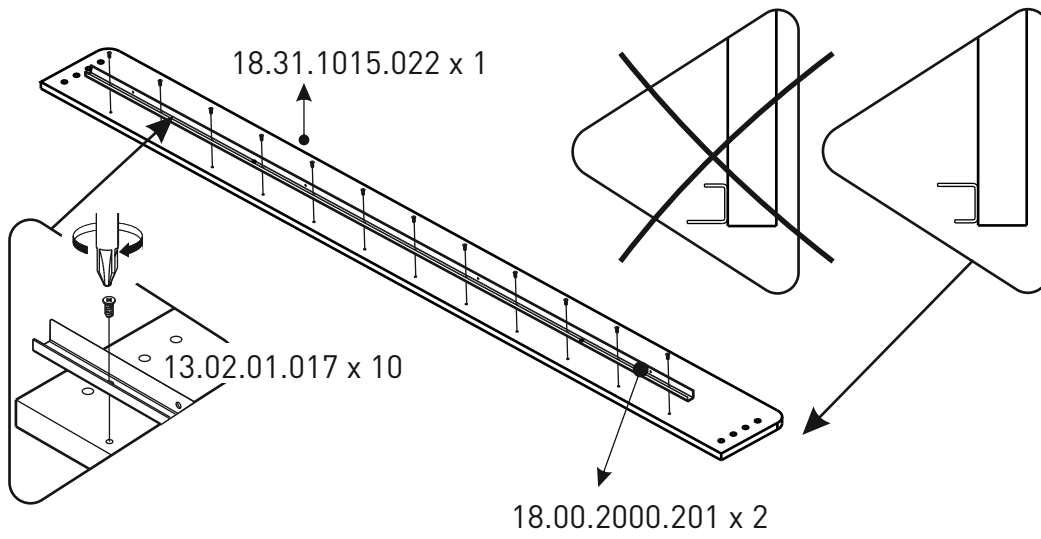
25



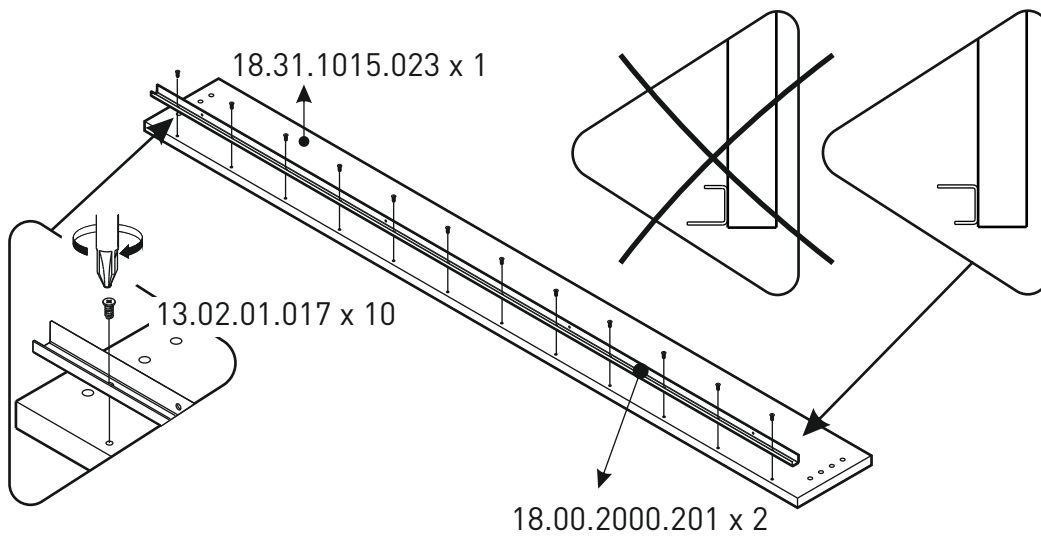
26



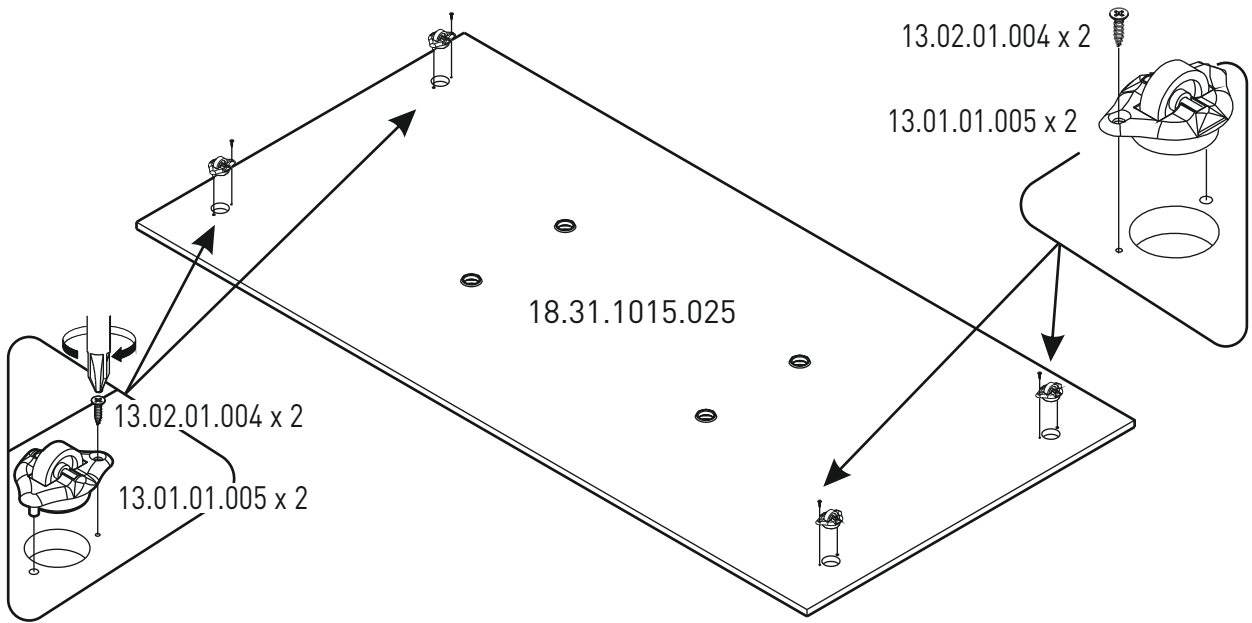
27



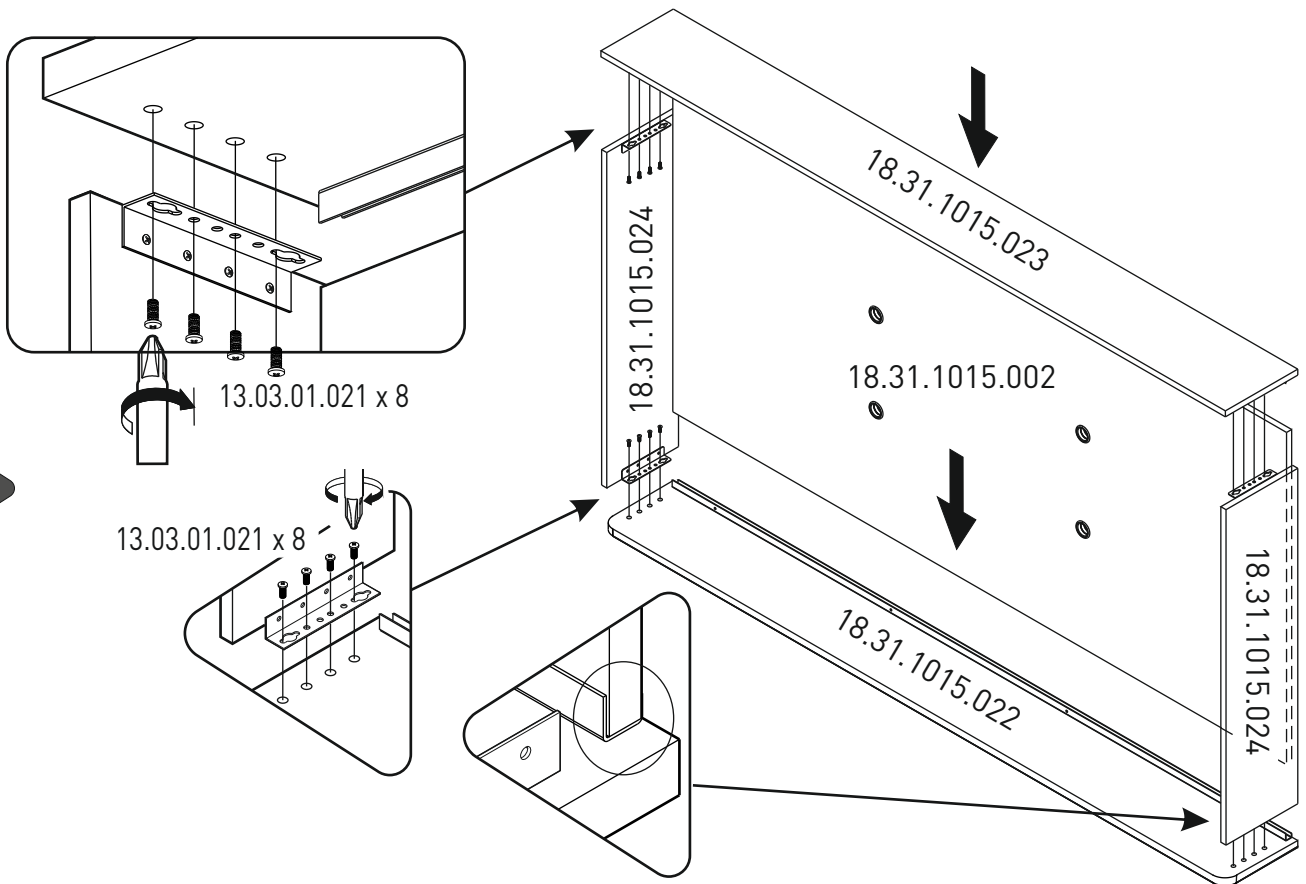
28



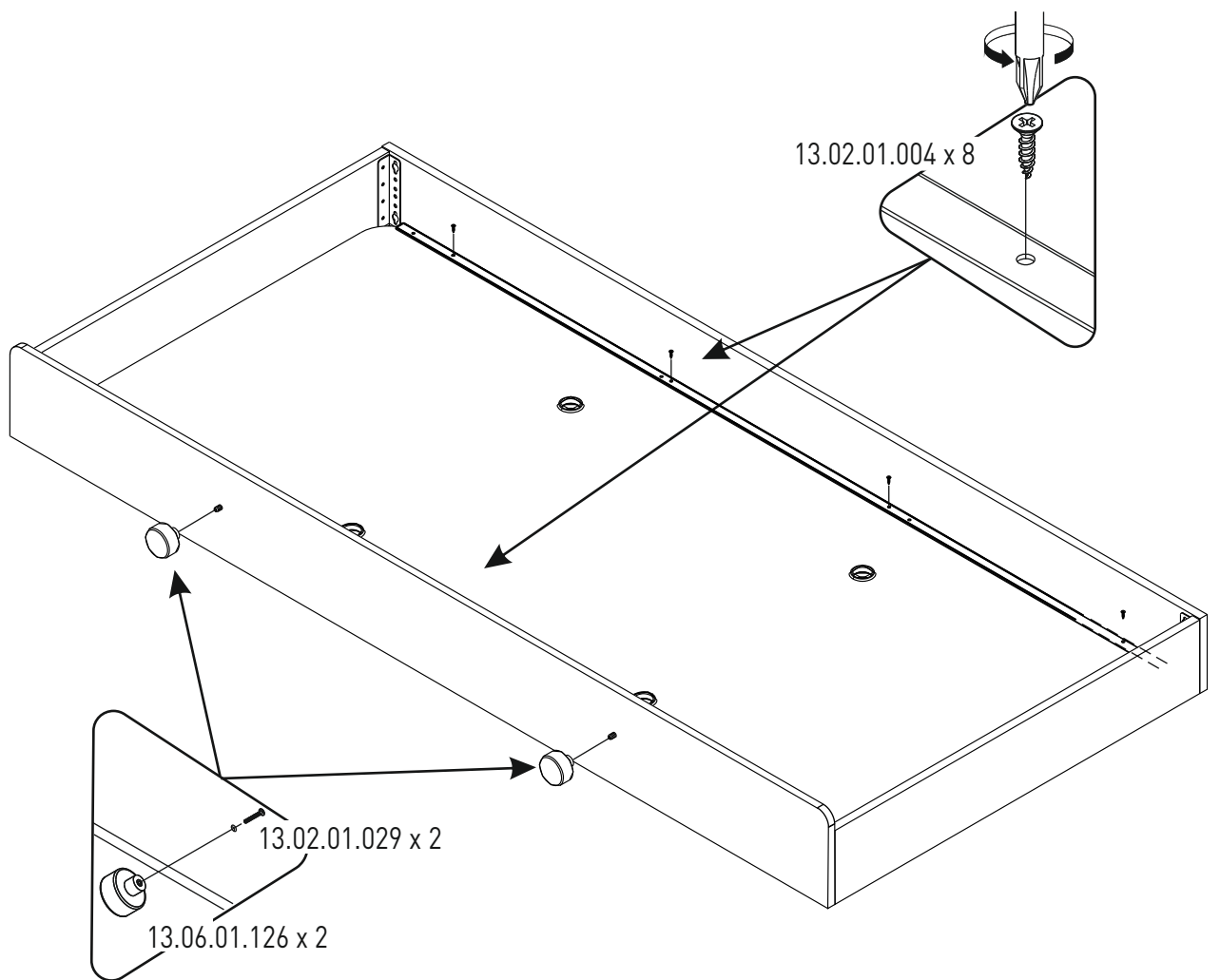
29



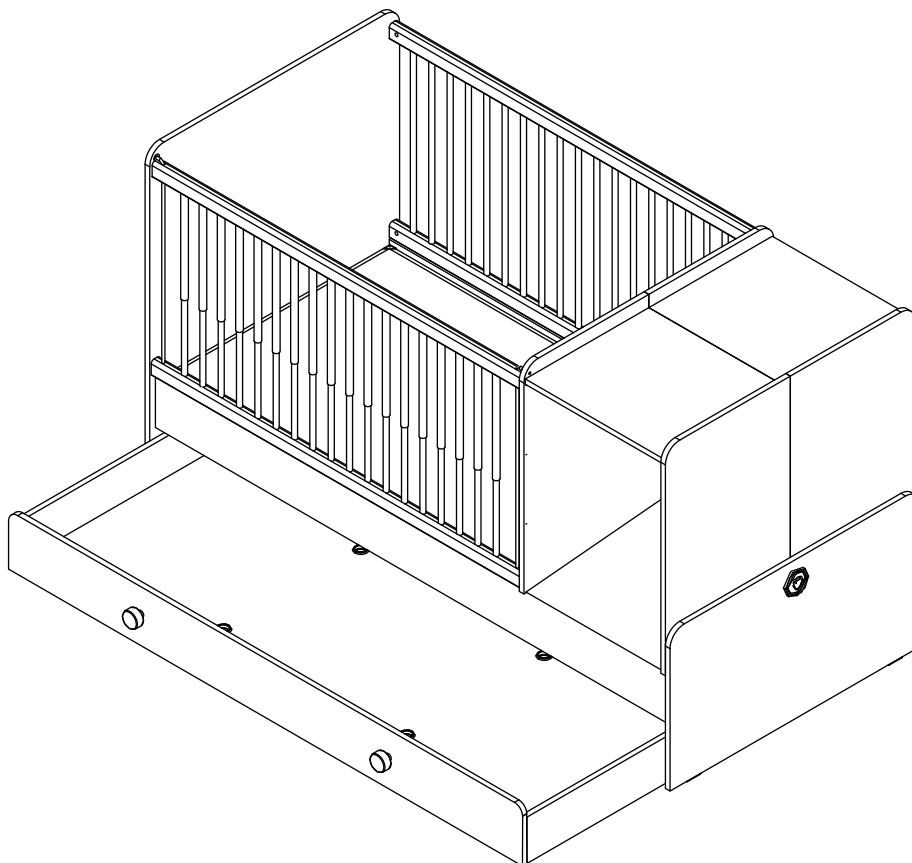
30



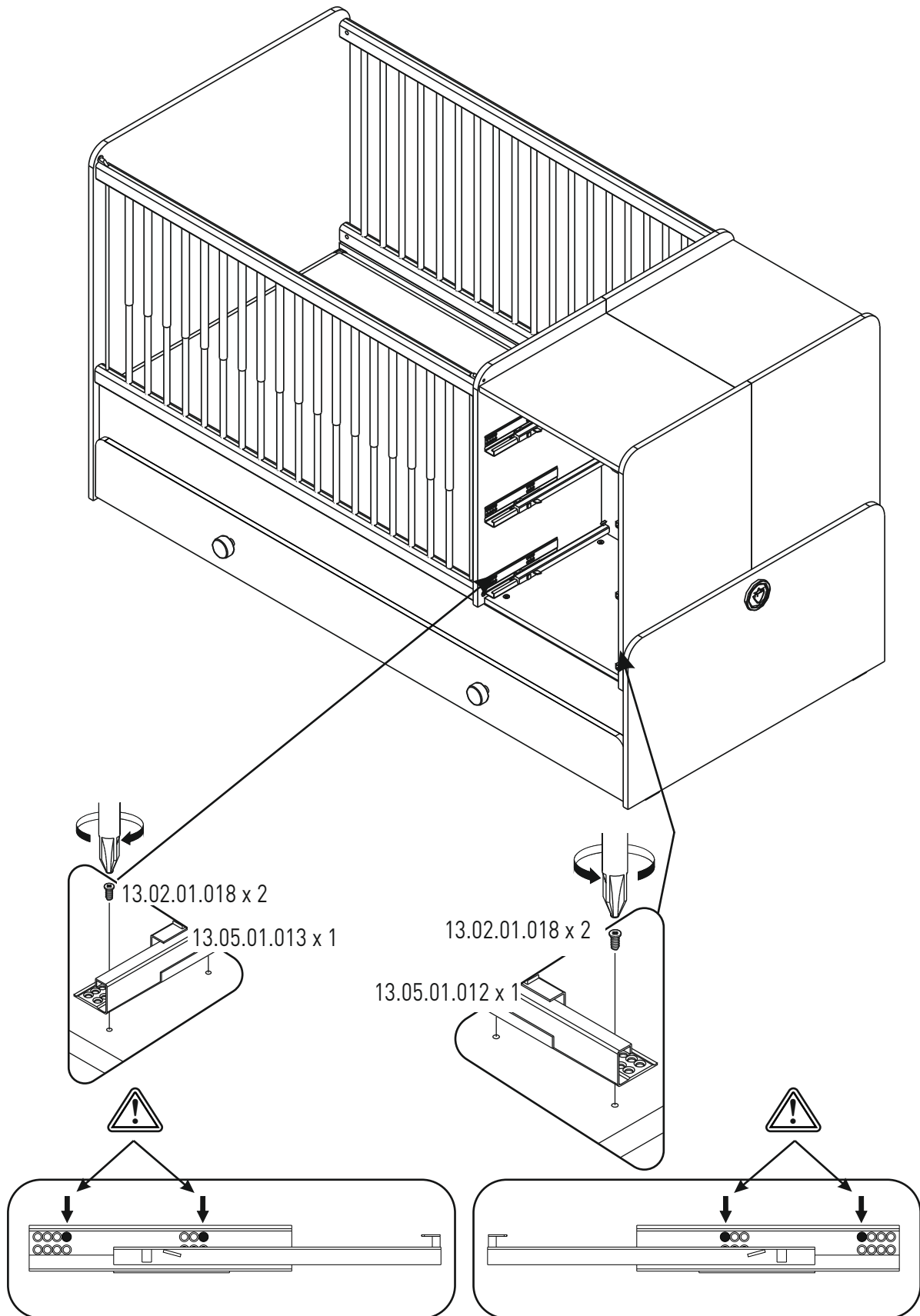
31

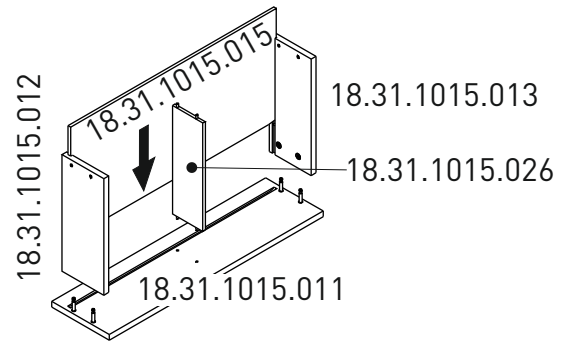
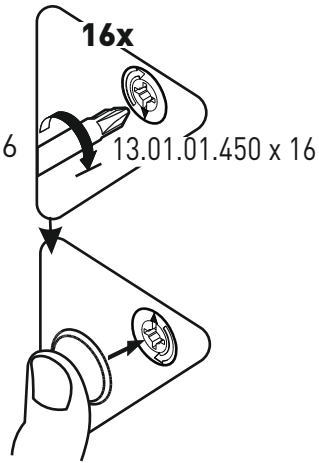
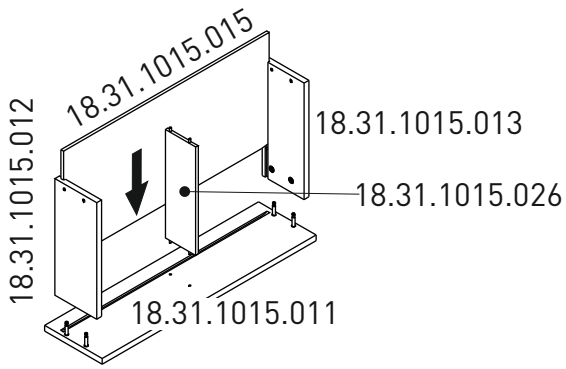


32

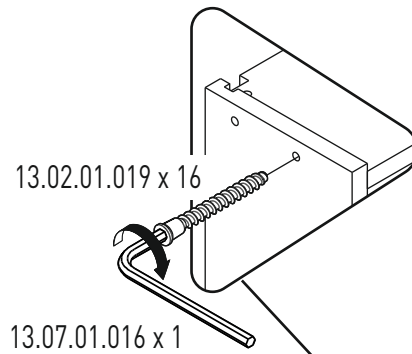
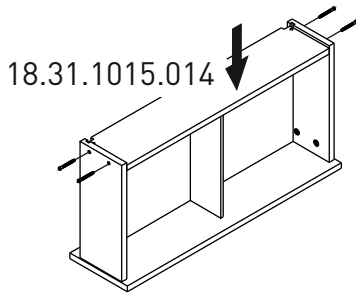
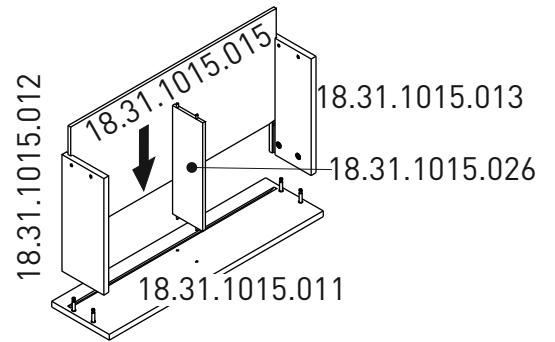
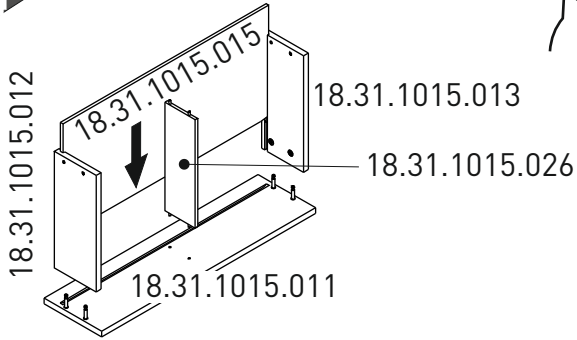


33

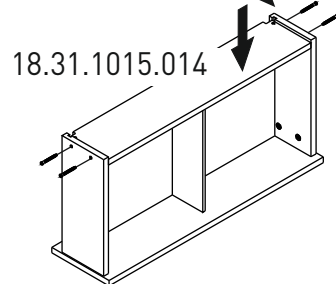
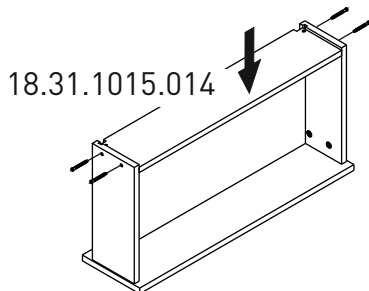


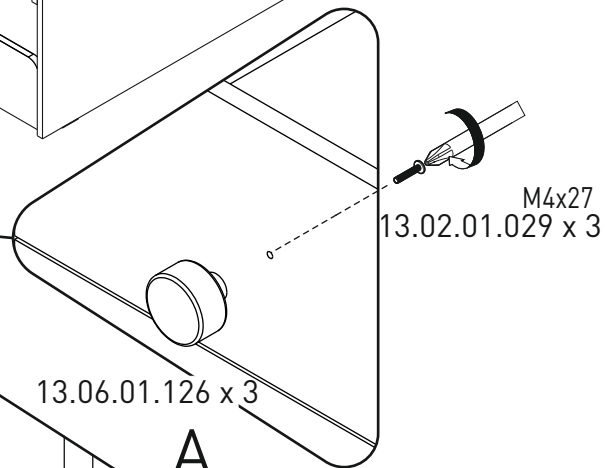
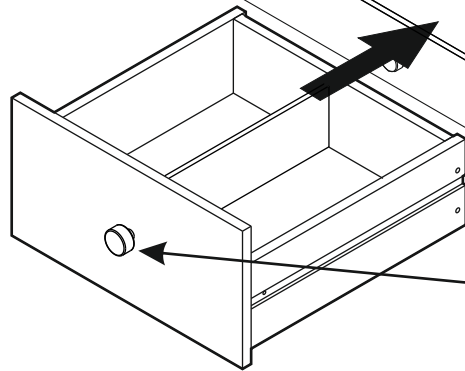
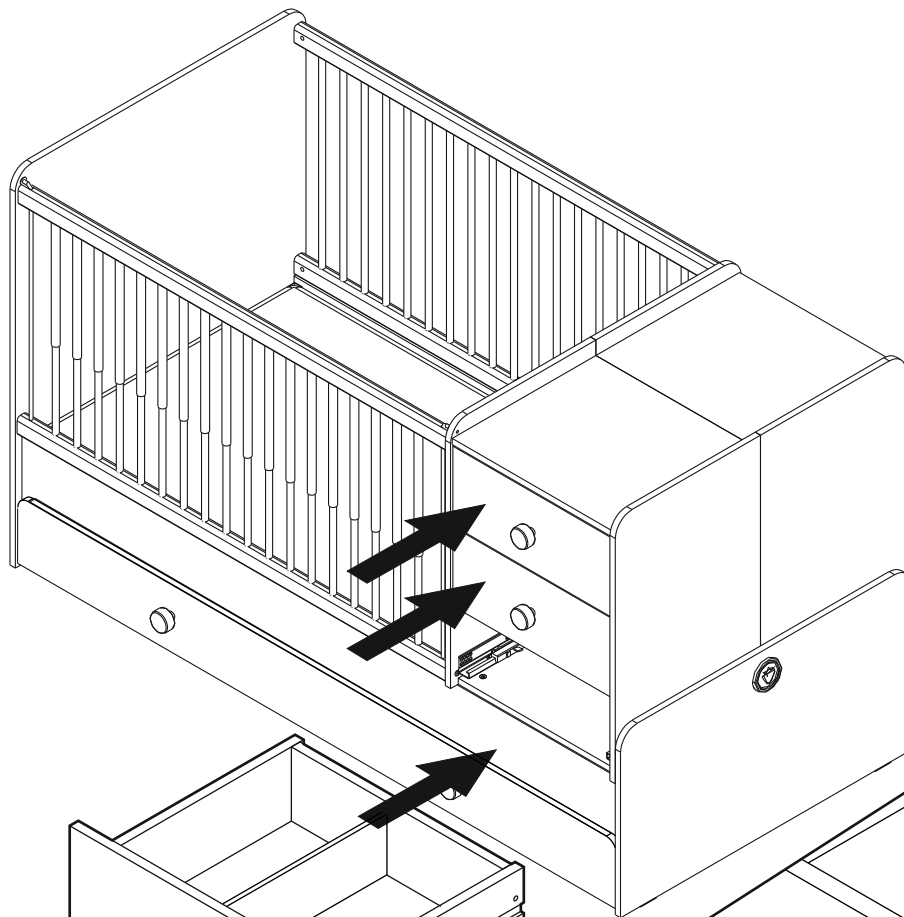


34

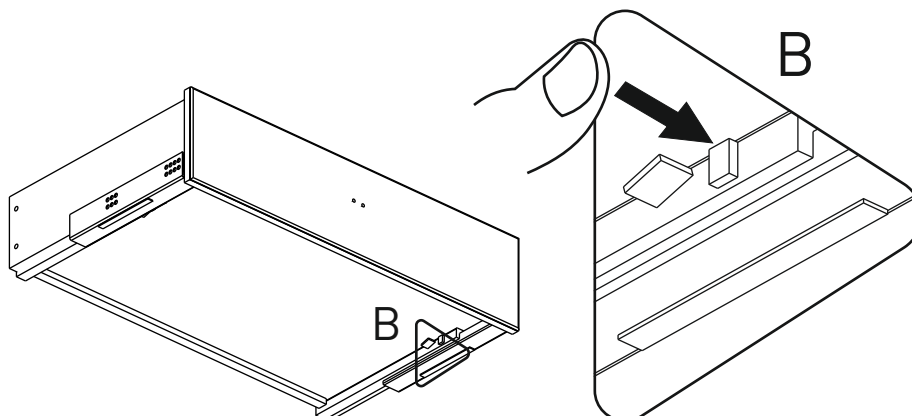
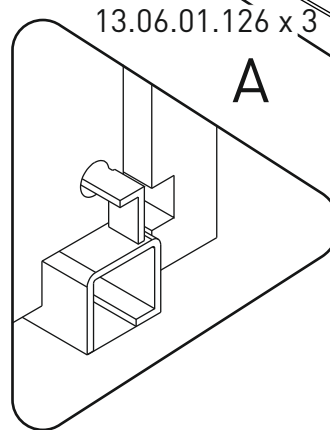
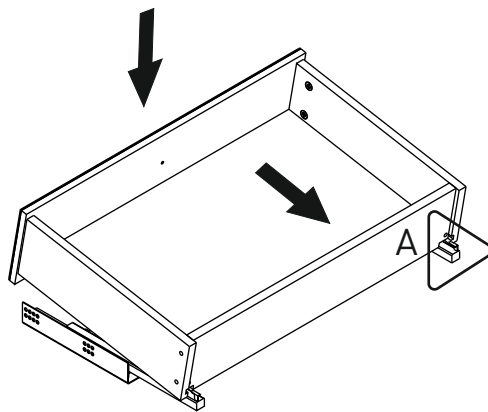


35

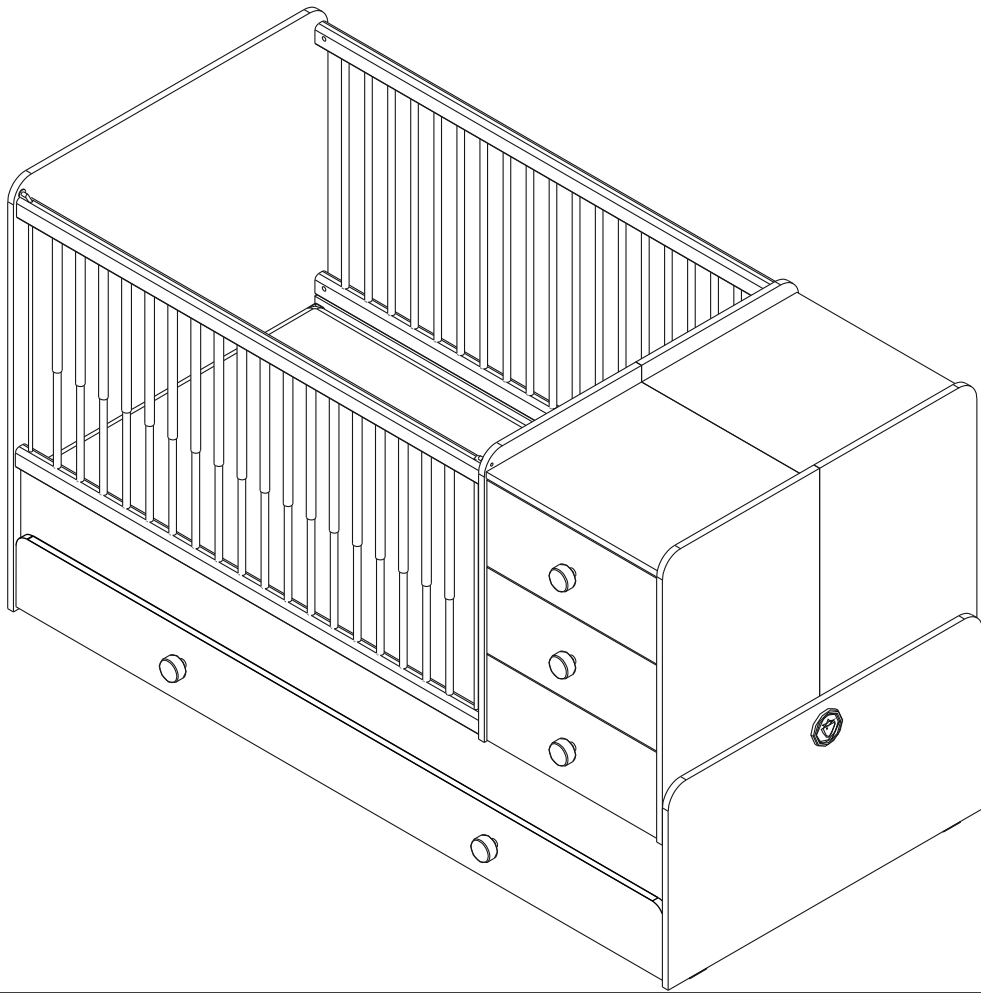




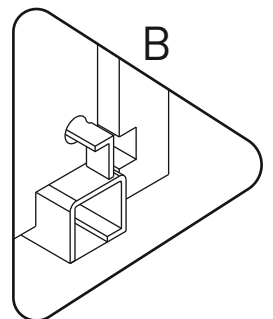
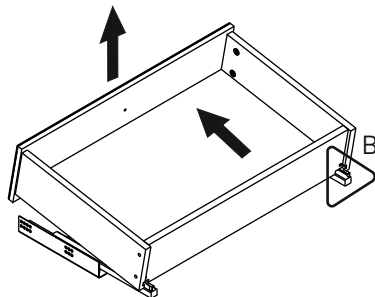
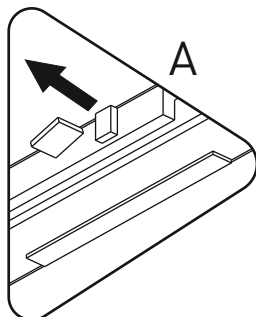
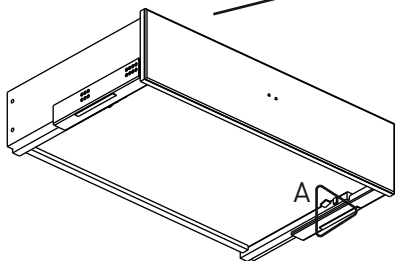
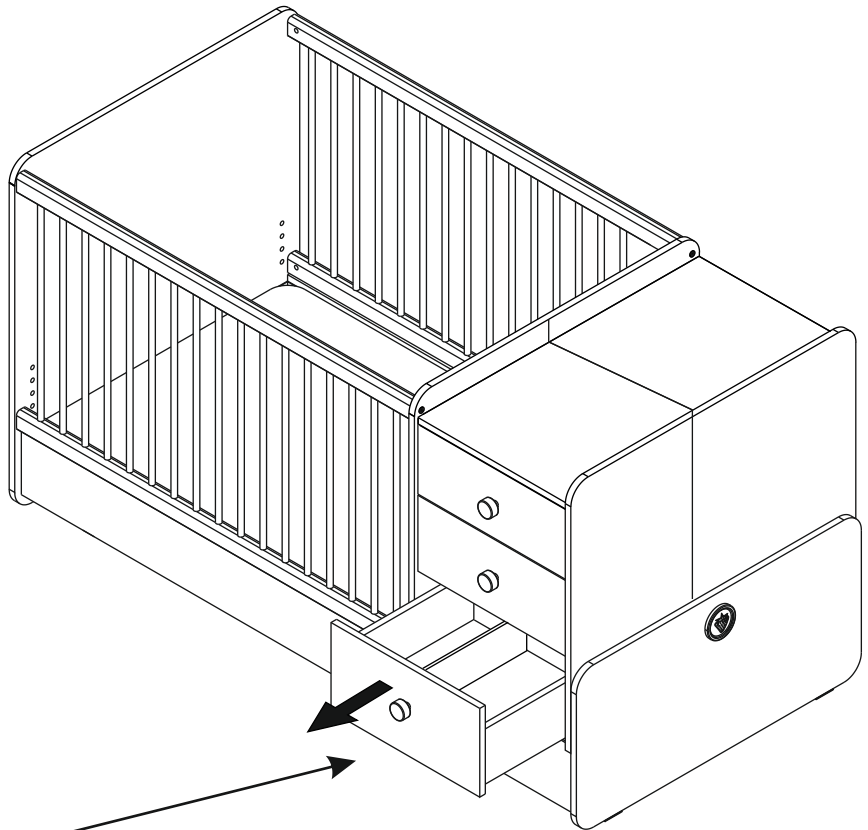
36



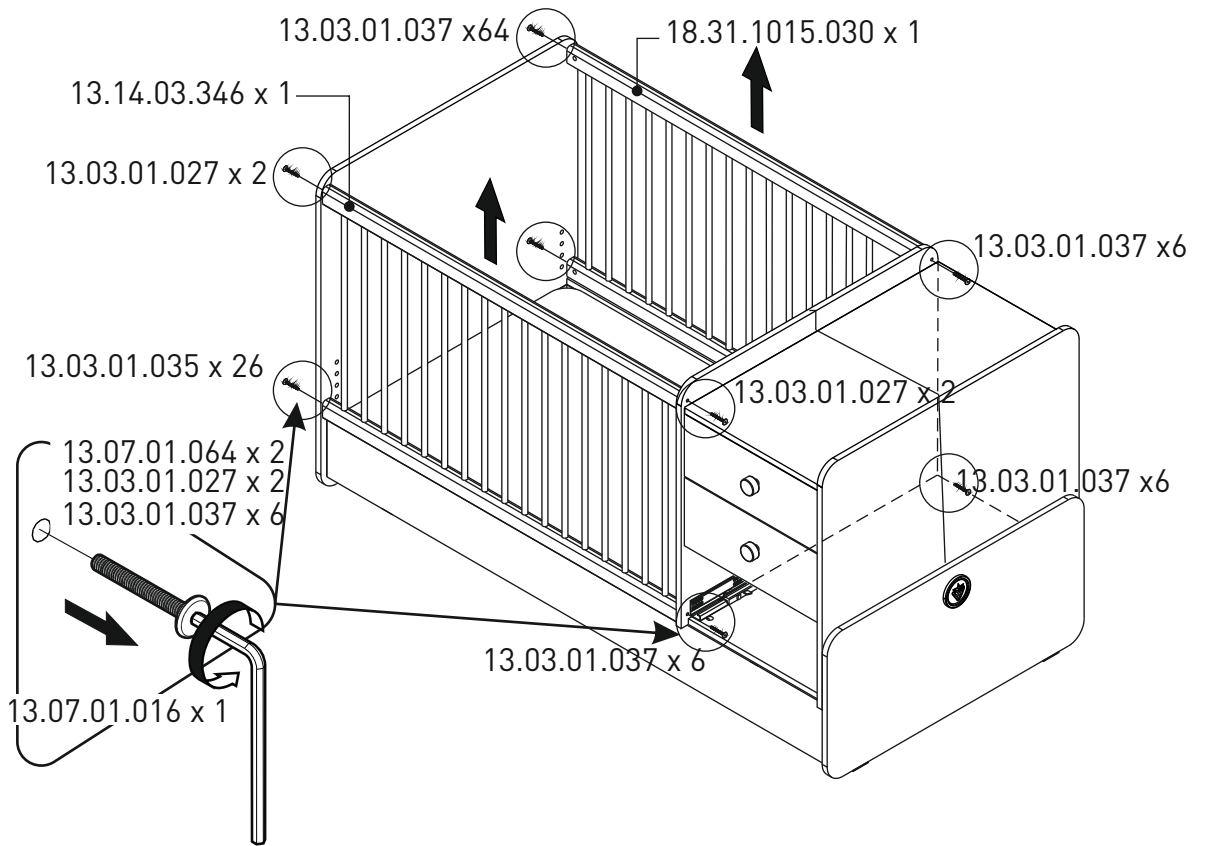
37



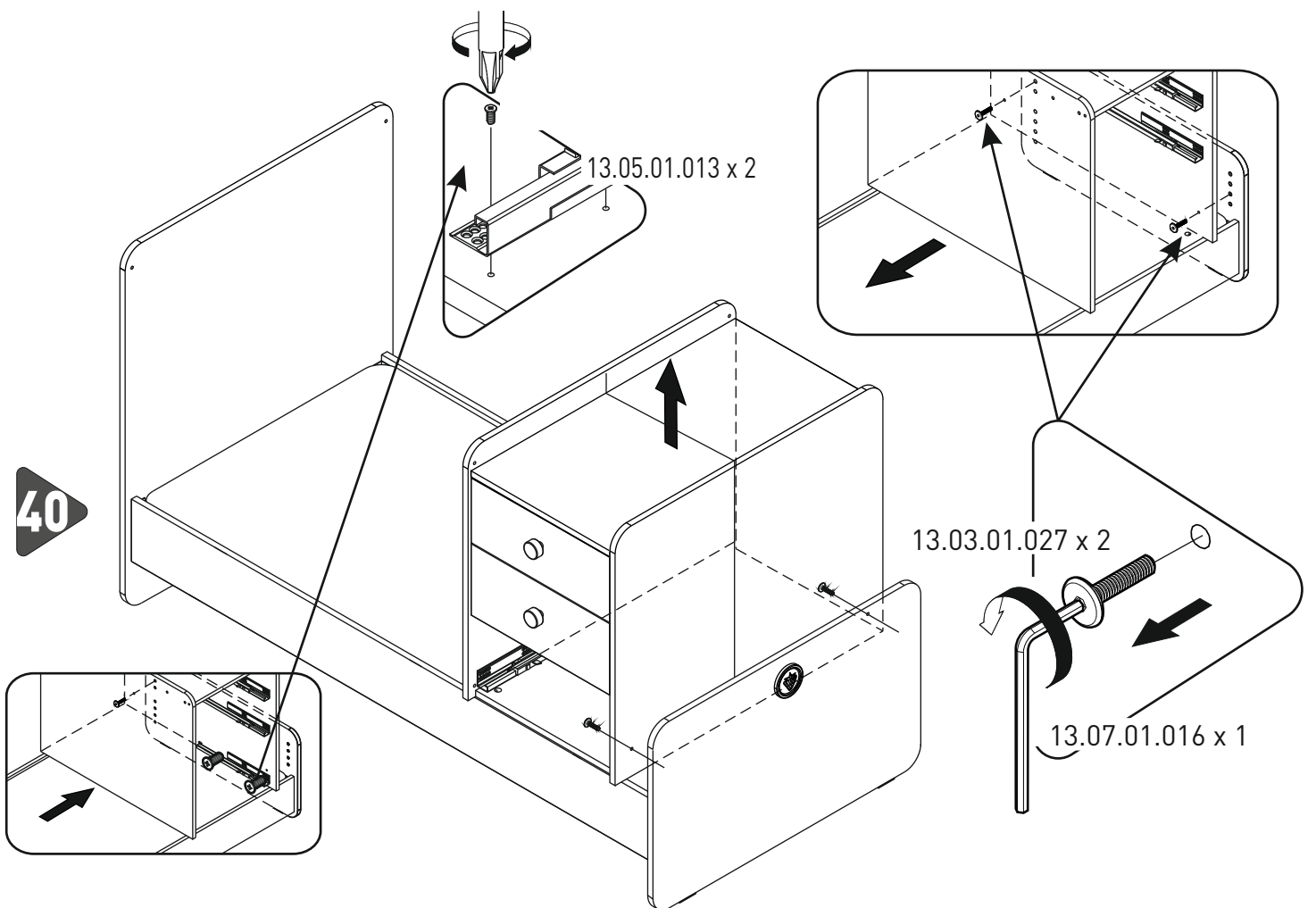
38



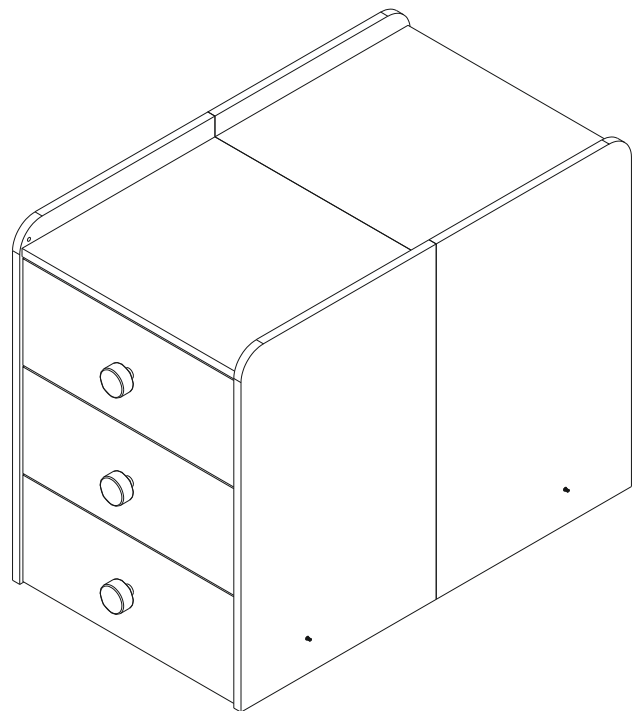
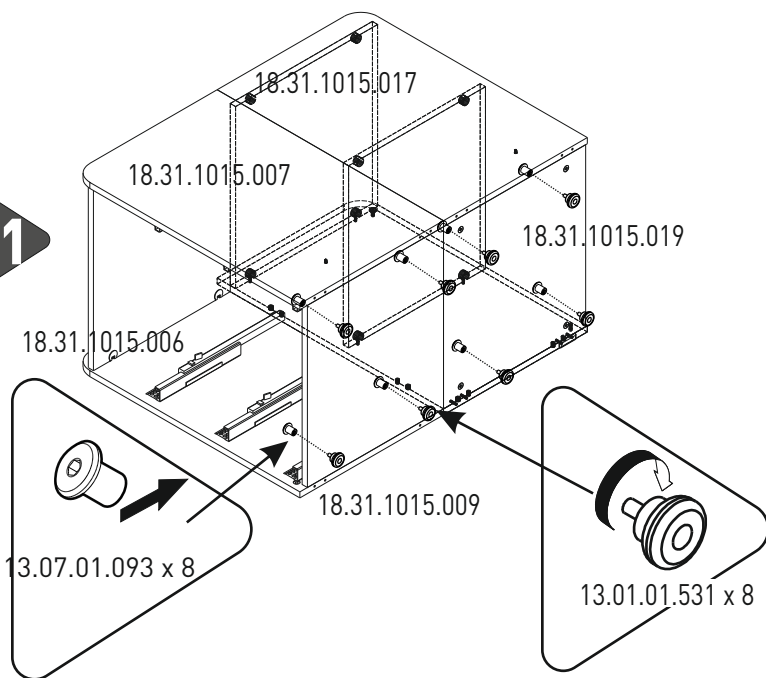
39



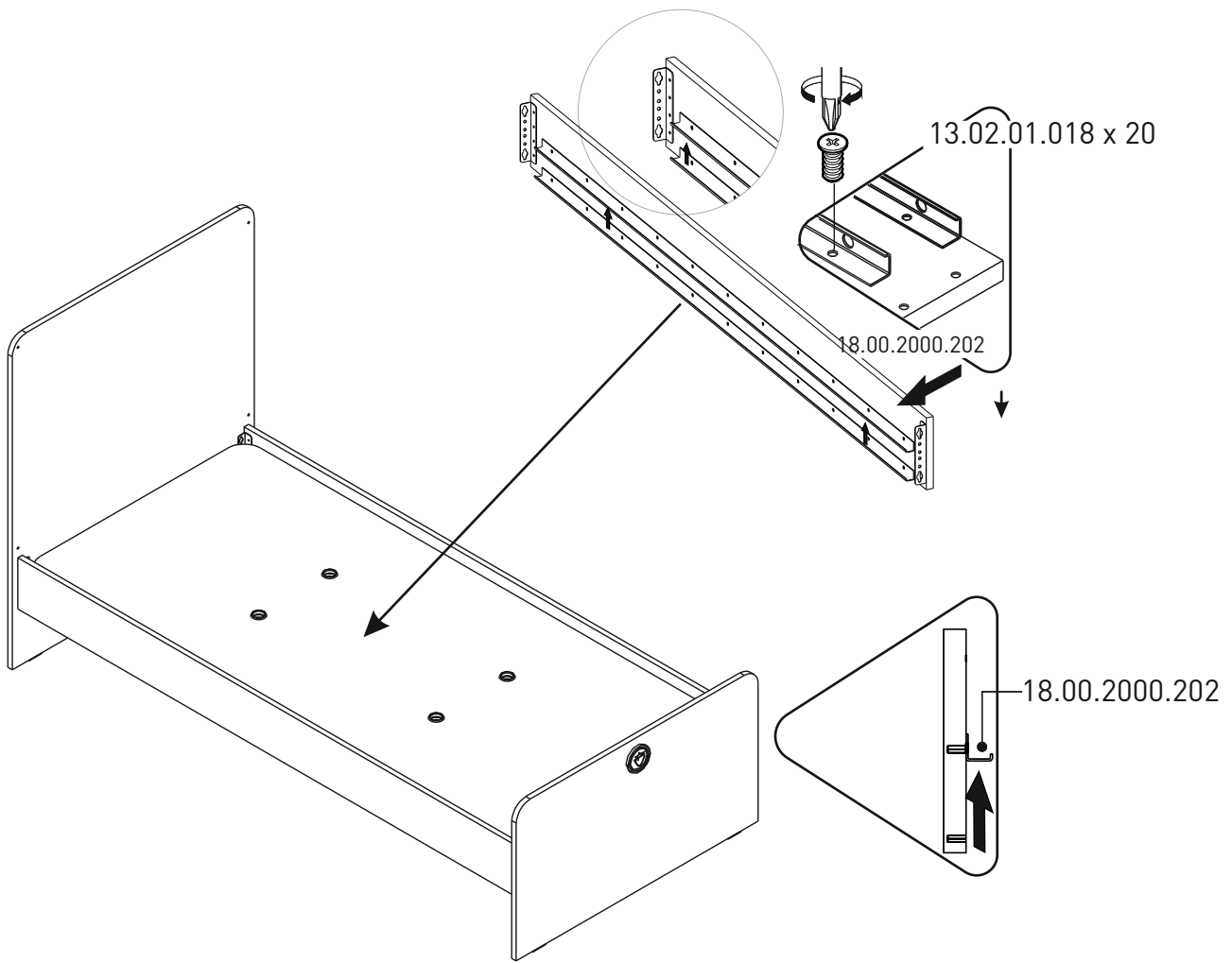
40

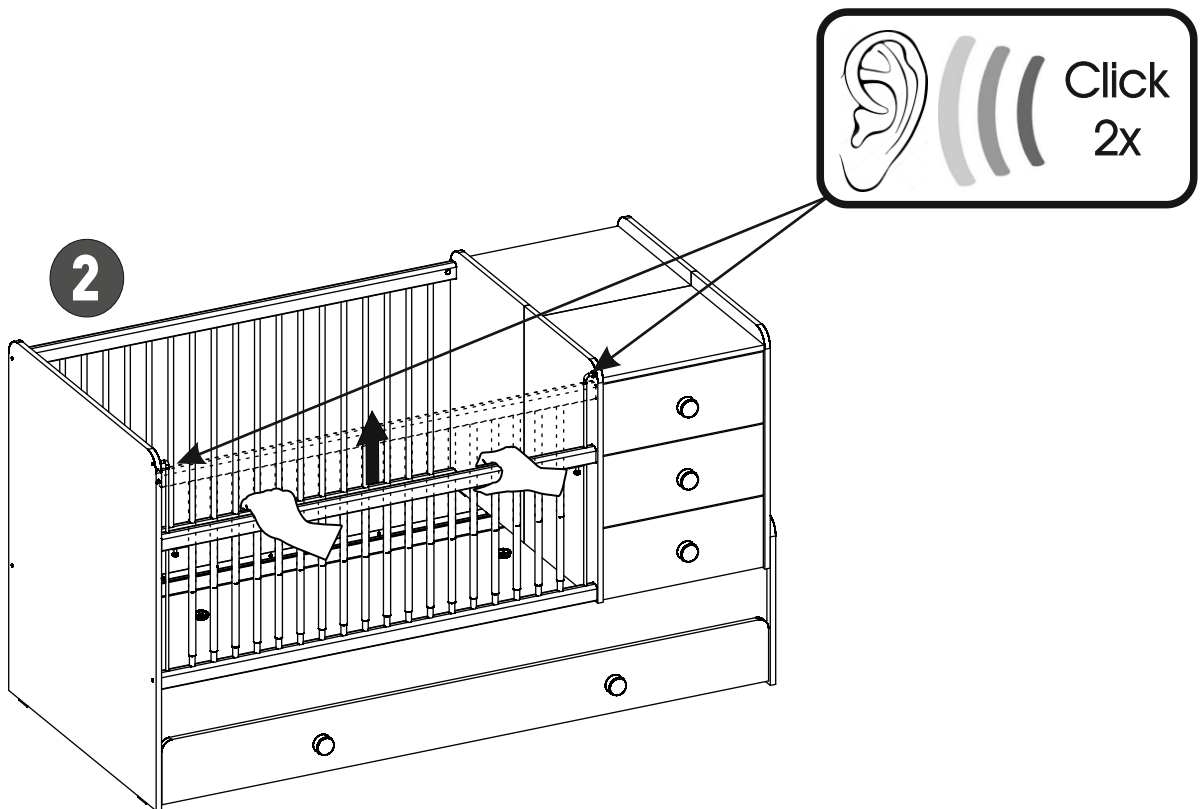
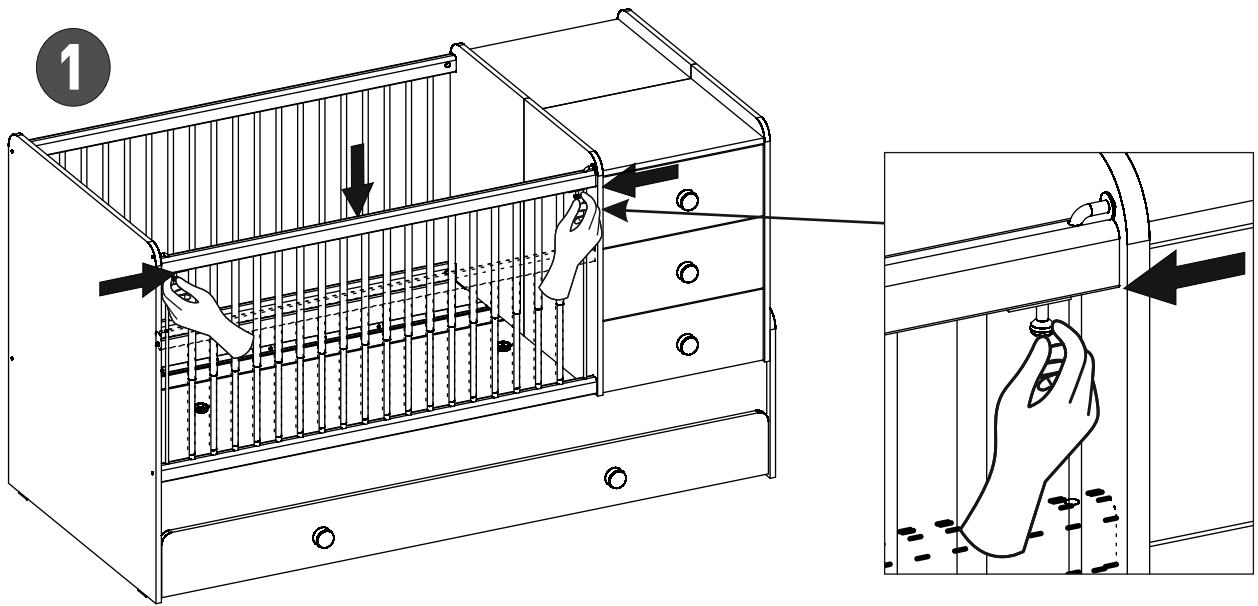


41



42





ÇAÇIKLAMALARI DİKKATLE OKUYUNUZ, ÖNEMLİDİR, İLERDE BAŞVURMAK İÇİN SAKLAYINIZ.

Dikkat! Uyarıcı İkaz

- Çocuğunuzu gözlem altında tutunuz ki, böylece çocuğunuz kazalardan koruması olursunuz.
- Bütün birleşimlerdeki bağlantıları her zaman uygun şekilde sıkılaşması ve bağlantıları düzenli olarak kontrol edilmesi ve gerektiğinde tekrar sıkılması gerekmektedir. Çıktır parçaları uygun şekilde takılabilir.
- Güvenlik barlarını bir parçası veya yatağı hatalı ise lütfen kaldırınız.
- Çocuk yataklarını açık ateşin yakınına ve elektrikli ısıtıcılara, gaz sobalarına vb. güçlü ısı kaynaklarına yakına koymayın.
- Mobilyalar, açık ateş ve elektrikli ısıtıcılara, gaz sobalarına, kalorifer peteklerine, güçlü ısı kaynaklarına, içinden sıcak suyu buhar geçen kalorifer borularından uzakta bulunmalıdır.
- Ürünler direkt güneş ışınlarına maruz kalmamalıdır.
- Ürün üzerine ıslak veya ıslak kap ve sakı, ütü, çaydanlık gibi sıcak tabanlı eşyalar konulmamalıdır.
- Yeni ürünlerde başlangıçta koku olabilir. Bu koku zararsızdır ve kısa zamanda yok olur.
- Karyola içerisinde birden fazla yatağı kullanılmamalıdır.
- Bebek beşiklerinde çocuk karyolının dışına tırmanabildiğinde, düşmeden kaynaklanacak olan yaralanmanın önlenmesi için bu yatağı çocukların artık bu ürünü kullanmasını engellemektedir.
- Montaj kiti içerisinde bulunan yatak parçaları için yatağı duvarda monte edilmediği takdirde ürün kodunu ve parça numaralarını belirtiniz.
- Çiçek ürünleri için mekanik giriş tasarımları.

Mobilyaların Kullanımı ve Bakımı

- 1- Çiçek ürünlerini geliştirilmiş ürün fonksiyonuna dönüştürmek için kullanınız.
- 2- Camşarın ve komodini gibi çok çekmece, kapaktan oluşan ürünlerde mobilyanın devrilmemesi önlemek için kapak ve çekmeceyi aynı anda açmayınız.
- 3- Mobilyaların aşırı yüklenmesini. Ürünün dengesi bozabileceği açıklarıdan kaçınınız.
- 4- Tekelekli Mobilyalarda tekelek frenlerini kapalı olup olmadığını kontrol ediniz.
- 5- Mobilyaların aşırı sıcak ve soğuk ortamlardan ve uzun süreli direkt güneş ışınlarından korununuz. Keskin ve sivri uçlu nesnelere, asitli sıvılara, mobilyanızın yüzey kalitesine zarar verebilir.
- 6- Mobilyanızın yüzey kalitesine zarar verebilecek etiket vb. yapışkan materyalleri yapıştırmayınız.
- 7- Mobilyalarınızı temizlemek yada sökme istediğinizde önce aydınlatma fişini elektrik prizinden çekiniz.
- 8- Çiçek ürünlerini temizliğinde nemlendirilmiş yumuşak bir bez ve ürünü çizmeyecek bir temizlik maddesi kullanınız.

Ayar vidalarını vastasıyla şu kapak ayarlarını yapabilirsiniz.



- 9- Kapaklardaki herhangi bir sarkması önlemek için menteşe bağlantı vidalarını ve menteşe ayar vidalarını düzenli aralıklarla kontrol ediniz.
- 10- Ürün üzerine kimyasal bileşimli herhangi bir sıvı ve asitli sıvı döküldüğü zaman kuru bez ile silinizdir.
- 11- Ürünün konulduğu ortamda zamanla işi değiştirebilir olduğundan rutubete karşı ürünün içi ve dışı belirli zamanlarda kontrol edilmeli ve havalandırılmalıdır.
- 12- Ürünleri duvarla arasında en az 20 mm boşluk kalacak şekilde yerleştiriniz. Bu şekilde ürünün arka kısmının havalandırılması sağlanarak rutubete ve küflenmeye önlemis olursunuz.
- 13- Ürünün montajını temiz, aydınlık mümkünse halı gibi yumuşak bir zemin üzerinde yapınız.

RANZA İÇİN KULLANIM TALİMATLARI:

- 14- İmalatçı veya onları temsilcilerinin dışında başka bir taraftan montaj edilmek üzere tasarlanmış olan ranza ve yüksek yatakların tamamı, yerin parçaları bir listesi ve ranza yı kurmak için gereken aletlerin ayrıntılı bir şekilde birleştirme talimatlarını mevcuttur.
- 15- Bütün birleşim, bağlantıları düzenli uygun şekilde sıkılması gerektiği ve bağlantıların gevşemesini için gerekli düzenli bakım yapılmalıdır.
- 16- Ermiş arızaları kontrolünüzde ve bağlantıları ilgili talimatları uymalısınız. Azağı döşek kalınlığı ile birlikte azami döşek kalınlığı işaret etmiş olmalıdır. Döşeklerin tavsiye edilen ölçüsüne muhakkak riayet ediniz.
- 17- Ranzanın veya yüksek yatağın herhangi bir taşıyıcı kısmının kırık veya eksiğ olduğu durumlarda kullanılmaması esastır.
- 18- Ranza, yüksek yatağı başlıya veya asılı ip, kordon, kablo kuşak ve kemerlerin, çocukların boğulmasına neden olabilir.
- Uyarı: Çoçuklar, ranza yüksek yatağı ile duvar arasında sıkışabilir. Ciddi yaralanma riskinden kaçınınız. Üst, üst emniyet korkulduğu ile duvar arasında mesafe, 75 mm'yi geçmemeli veya 230 mm'den fazla olmamalıdır.
- Uyarı: Düşmeden kaynaklanabilecek yaralanma olaylarına karşı, yüksek yataklar ve ranzaların üstteki yatağına 6 yaşın altındaki çocuklara kullanılmamalıdır. (TS EN 747-1/2013)

KARYOLA İÇİN KULLANIM TALİMATLARI:

- 19- Karyolaların yatağı çevresindeki elektrik sobası, gaz sobası vb. gibi diğer güçlü ısı kaynaklarından kaçınarak yerleştirilmesi gerekmektedir.
- Uyarı: Karyolaların herhangi bir kısmını kırık, yank veya eksiğ olduğu durumlarda karyolaların hiçbir şekilde kullanılmayacağı, gerektiğinde yalnızca imalatçılar tarafından uygun görülen diğer yatağı parçaları kullanılmalıdır.
- Uyarı: Çocuğu ayak basması oluşturabilecek veya havası kalma ve boğulma tehlikesi oluşturabilecek ip, abajur/ perde kordonu gibi hiçbir şey karyolanın içinde bırakılmamalı veya karyola diğer malzemelere yakın olarak yerleştirilmemelidir.
- Uyarı: Karyola içerisinde birden fazla yatağı kullanılmayacaktır.
- 19- Karyolaların yüzey kalitesini korumak için temizlik için yumuşak bir bez kullanılmalıdır.
- 20- Çocuğunuzun karyolayı kullanmadan önce kaliteleme mekanizmasını tam olarak devreye geçirdiğinden dikkatlice kontrol edilmelidir.
- 20- Karyola tabanının yüksekliği ayarlanabilir ve güvenli konumdan en aşağı konuma olduğu ve bebek oturacak ya da yatmadan önce her zaman için yatağına bu konumda kalmasını gerektirir.
- 21- Hareketli yanlar mevcut olduğunda Çocuğu karyolada refakatsiz bırakırsanız her zaman hareketli yanları kapalı olduğundan emin olunuz.
- 22- Karyola tabanının en dışı konumundan daha yukarıda tutmak için ayrılabilecek mesnet rayları, karyola en dışı konumda kullanıldığında önce rayları uzağıştırarak yerleştiriniz.
- 23- Montaj civatları, montaj içi gerekli bütün parçaları ve aletlerin listesi ve tarif, gerekli olan çizimler ve diğer bağlantı elemanlarının bir kısmı mevcuttur.
- 24- Azami taşıma kapasitesi, iç yükseklik karyola yüksekliğinden üst kenarına kadar karyola tabanının en dışı konumunda karyola en az 200 mm, karyola tabanının en dışı konumunda karyola en az 200 mm olması sağlanacak şekilde olmalıdır. Madde 2.4'teki gerekler, karyola üzerinde bir işaretle yerine getirildiği durumlarda işaretle, karyola ile birlikte kullanılacak olan döşeyiş aşgısı ölçüsüne dikkat verilmelidir.
- 25- Karyola ile birlikte kullanılacak olan döşeyiş aşgısı ölçüsüne dikkat verilmelidir.
- 26- Bütün birleşimlerdeki bağlantıları her zaman için uygun şekilde sıkılması ve bağlantıların düzenli olarak kontrol edilmesi ve gerektiğinde tekrar sıkılması gerekmektedir.
- 27- Ürünlerimin, yıkama ve temizleme talimatlarına özen gösteriniz.
- 28- Çocuğunuzun karyolayı dışına tırmanabildiğinde, düşmeden kaynaklanabilecek olan yaralanmanın önlenmesi için, karyolanın bu yatağı çocuklara artık kullanılmamasını engellemektedir.

- 29- Beşğin, karyolanın yatağı bir döşeme üzerine yerleştirilmesi gerekir.
- 30- Küçük çocukların beşik ve karyolanın çevresinde veya yakınında ve nezaret-çiz olarak oyun oynamalarına izin verilmemesi gerekir.
- 31- Beşğin ve karyolanın refaketsiz olarak bulunması durumunda, beşğin veya karyolayı başlıya ve kaldırılmış pozisyonda olduğundan emin olunuz.
- 32- Birleşimlerin gerekli parçaları ve aletlerin listesi, birleşim şekilleri bağlantıları ilgili açıklamalar, gerekli diğer bağlantı ve civataların diyagramları saklayınız.

BEŞİK İÇİN KULLANIM TALİMATLARI:

- 29- Beşğin, karyolanın yatağı bir döşeme üzerine yerleştirilmesi gerekir.
- 30- Küçük çocukların beşik ve karyolanın çevresinde veya yakınında ve nezaret-çiz olarak oyun oynamalarına izin verilmemesi gerekir.
- 31- Beşğin ve karyolanın refaketsiz olarak bulunması durumunda, beşğin veya karyolayı başlıya ve kaldırılmış pozisyonda olduğundan emin olunuz.
- 32- Birleşimlerin gerekli parçaları ve aletlerin listesi, birleşim şekilleri bağlantıları ilgili açıklamalar, gerekli diğer bağlantı ve civataların diyagramları saklayınız.

- 33- Yatak kalınlığı, iç yükseklik (yatak yüzeyinden karyola iskeletinin üst kenarına olan) karyola tabanı en dışı konumunda karyola en az 200 mm, karyola tabanı en yüksek konuma karyola en az 200 mm olması sağlanacak şekilde olmalıdır.
- 34- Karyola içinde kullanılacak olan yatağı uzunluk ve genişliği, yatağı karyola yanları ve uçları arasında boşluğu 30 mm'yi geçmeyecek büyüklükte olması gerekmektedir.
- 35- Beşğin ve karyolanın herhangi bir parçasının eksiğ, kopmuş veya kırılmış olduğu durumlarda, beşğin veya karyolayı kullanılmamalıdır. Sadece üreticisi tarafından gönderilen orijinal yatağı parçaları kullanılmalıdır.
- 36- Çocuğu duvarlı bir duvara üzerine cömertlikli veya beşğin/karyolayı çekilmesini, bu durumda beşğin veya karyola bu çocuğu için kullanılmamalıdır.
- 37- Çocuğu giysileri veya vücudunun bir bölümünün tamamını itilme ve boğma tehlikesine karşı (Örneğin: ipler, kolyeler, kurdeleler veya oyuncaklar) bütün birleşimlerdeki bağlantıların düğün ve gerin olması gerektiği, hiç bir vidanın ve basamak görevi görebilecek nesnelere karyolanın içerisinde bulunmasını dikkat edilmelidir. Ayrıca bebek karyolaları bu tür nesnelere yakına konulmamalıdır.
- 38- Beşğin gövdesinin çevresinde olarak kullanılmaması gerekir.
- 39- Seçilen döşek kalınlığı, beşik tabanının en yüksek pozisyonunda en az 200 mm'lik düşey iç yüksekliği sahip olması gerekir (beşik kenarlarını üst uçundan döşeyiş üst yüzeyine).
- 40- Beşik veya karyola ile birlikte satın alınmayan döşeyiş ölçüsünün uygunluğu hususunda dikkatli olunuz. Yatak azami ölçüsü montaj gözetiminde verilmelidir.
- 41- Beşğin ve karyolanın civatadaki açık ateş, elektrik sobası, gaz sobası vb. gibi güçlü ısı kaynaklarından kaçınarak yerleştirilmesi gerekmektedir.
- 42- Karyola içerisinde birden fazla yatağı kullanılmayacaktır.
- 43- Bebek karyolalarında kilit mekanizmalarının devreye girdiği kontrolü sağladuktan sonra kullanılmaya başlanmalıdır.

Ürün Çevre Bilgisi

- 1- Ürünün atık haline gelmesi halinde bulunduğunuz beşğinin atık toplama sistemine teslim ediniz.
- 2- Ürünleriniz geri dönüşümlü ambalaj materyalleri ile paketlenmiştir. Olsun ambalaj atığını bulduğunuz beşğinin ambalaj atığına sistemine teslim ediniz.
- 3- AEEE Yönetmeliğine Uymunuz.



Taşıma

- 1- Taşıma esnasında mobilyayı ters sırayla sökünüz taşıma esnasında parçaları zarar görmemesine dikkat ediniz. Mobilyanın üstüne ve dışı bir zemin üzerinde monte ediniz. Montaj en az iki kişi tarafından gerçekleştirilmelidir. Prensipl olarak montajı güvenli ve doğru yapıldığından materyalleri kullanınız.
- 2- Eşer evin içinde mobilyanızın yerlerini değiştirirken bütün rafları çıkarınız. Ürünü, kapağı, çekmece gibi hareketli parçaları yanına gelecek şekilde taşıyınız.
- 3- Mobilyanızı yerleştirirken zeminin temiz ve düğün olması dikkat ediniz.
- 4- Mobilyanızın ıstere veya sürükleyerek kaydırılmamasına dikkat ediniz.

Teknik Özellikler

- 1- Amortisörlü mekanizmaları sadece kullanırken açık tutunuz. Kullanım haricinde mutlak kapatınız. Çocukların amortisörlü mekanizmaları kullanmalarına müsaade etmeyiniz ve açık haldeki mekanizmalardan uzak tutunuz.
- 2- Ranzalarda düşme sonucu oluşabilecek kazaları önlemek için:
 - 6 yaşından küçük çocukların ranzalarını üst karyolasına yatmasına izin vermezsiniz.
 - Üreticinin belirttiği ölçüde yatağı yatağı kullanınız.
- 3- Çiçek karyolalarda statik hesaplamalar 100 kg'a ve tek kişiye göre yapılmıştır.
- 4- Camşarın çekmecelerinin azami 15 kg ağırlık taşıma kapasitesine vardır.
- 5- Komodini ve masa çekmecelerinin azami 8 kg ağırlık taşıma kapasitesine vardır.
- 6- Kitaplık raflarının azami 12 kg ağırlık taşıma kapasitesine vardır.
- 7- Dolap raflarının azami 15 kg ağırlık taşıma kapasitesine vardır.
- 8- Dolaplardaki askı sistemlerinin azami 20 kg ağırlık taşıma kapasitesine vardır.
- 9- Bilgisayar masası üst tablalarının azami 75 kg ağırlık taşıma kapasitesine vardır. (İlahe masası) Bilgisayar ekranının konduğu tablanın azami 3,5 kg ağırlık taşıma kapasitesine vardır.

Garanti Koşulları

- 1) Garanti süresi, malin teslim tarihinden itibaren 2 yıldır.
- 2) Malin bütün parçaları dahil olmak üzere tamamı garanti kapsamındadır.
- 3) Malin aydınlatılmış anlaşılması durumunda tüketici, 6502 sayılı Tüketicinin Korunması Hakkında Kanununun 11 inci maddesinde yer alan; sözleşmeden dönme, satış bedelinin indirimi isteme, ücretinin oranlanmasını isteme, satılana ayıpsız bir misli ile değiştirilmesini isteme, haklarından birini kullanması; 4) Tüketicinin bu haklardan ücretini oranlamasını isteme, haklarından birini kullanması; 5) Tüketicinin bu haklardan ücretini oranlamasını isteme, haklarından birini kullanması; 6) Tüketicinin bu haklardan ücretini oranlamasını isteme, haklarından birini kullanması; 7) Tüketicinin bu haklardan ücretini oranlamasını isteme, haklarından birini kullanması; 8) Tüketicinin bu haklardan ücretini oranlamasını isteme, haklarından birini kullanması; 9) Tüketicinin bu haklardan ücretini oranlamasını isteme, haklarından birini kullanması; 10) Tüketicinin bu haklardan ücretini oranlamasını isteme, haklarından birini kullanması; 11) Tüketicinin bu haklardan ücretini oranlamasını isteme, haklarından birini kullanması; 12) Tüketicinin bu haklardan ücretini oranlamasını isteme, haklarından birini kullanması; 13) Tüketicinin bu haklardan ücretini oranlamasını isteme, haklarından birini kullanması; 14) Tüketicinin bu haklardan ücretini oranlamasını isteme, haklarından birini kullanması; 15) Tüketicinin bu haklardan ücretini oranlamasını isteme, haklarından birini kullanması; 16) Tüketicinin bu haklardan ücretini oranlamasını isteme, haklarından birini kullanması; 17) Tüketicinin bu haklardan ücretini oranlamasını isteme, haklarından birini kullanması; 18) Tüketicinin bu haklardan ücretini oranlamasını isteme, haklarından birini kullanması; 19) Tüketicinin bu haklardan ücretini oranlamasını isteme, haklarından birini kullanması; 20) Tüketicinin bu haklardan ücretini oranlamasını isteme, haklarından birini kullanması; 21) Tüketicinin bu haklardan ücretini oranlamasını isteme, haklarından birini kullanması; 22) Tüketicinin bu haklardan ücretini oranlamasını isteme, haklarından birini kullanması; 23) Tüketicinin bu haklardan ücretini oranlamasını isteme, haklarından birini kullanması; 24) Tüketicinin bu haklardan ücretini oranlamasını isteme, haklarından birini kullanması; 25) Tüketicinin bu haklardan ücretini oranlamasını isteme, haklarından birini kullanması; 26) Tüketicinin bu haklardan ücretini oranlamasını isteme, haklarından birini kullanması; 27) Tüketicinin bu haklardan ücretini oranlamasını isteme, haklarından birini kullanması; 28) Tüketicinin bu haklardan ücretini oranlamasını isteme, haklarından birini kullanması; 29) Tüketicinin bu haklardan ücretini oranlamasını isteme, haklarından birini kullanması; 30) Tüketicinin bu haklardan ücretini oranlamasını isteme, haklarından birini kullanması; 31) Tüketicinin bu haklardan ücretini oranlamasını isteme, haklarından birini kullanması; 32) Tüketicinin bu haklardan ücretini oranlamasını isteme, haklarından birini kullanması; 33) Tüketicinin bu haklardan ücretini oranlamasını isteme, haklarından birini kullanması; 34) Tüketicinin bu haklardan ücretini oranlamasını isteme, haklarından birini kullanması; 35) Tüketicinin bu haklardan ücretini oranlamasını isteme, haklarından birini kullanması; 36) Tüketicinin bu haklardan ücretini oranlamasını isteme, haklarından birini kullanması; 37) Tüketicinin bu haklardan ücretini oranlamasını isteme, haklarından birini kullanması; 38) Tüketicinin bu haklardan ücretini oranlamasını isteme, haklarından birini kullanması; 39) Tüketicinin bu haklardan ücretini oranlamasını isteme, haklarından birini kullanması; 40) Tüketicinin bu haklardan ücretini oranlamasını isteme, haklarından birini kullanması; 41) Tüketicinin bu haklardan ücretini oranlamasını isteme, haklarından birini kullanması; 42) Tüketicinin bu haklardan ücretini oranlamasını isteme, haklarından birini kullanması; 43) Tüketicinin bu haklardan ücretini oranlamasını isteme, haklarından birini kullanması; 44) Tüketicinin bu haklardan ücretini oranlamasını isteme, haklarından birini kullanması; 45) Tüketicinin bu haklardan ücretini oranlamasını isteme, haklarından birini kullanması; 46) Tüketicinin bu haklardan ücretini oranlamasını isteme, haklarından birini kullanması; 47) Tüketicinin bu haklardan ücretini oranlamasını isteme, haklarından birini kullanması; 48) Tüketicinin bu haklardan ücretini oranlamasını isteme, haklarından birini kullanması; 49) Tüketicinin bu haklardan ücretini oranlamasını isteme, haklarından birini kullanması; 50) Tüketicinin bu haklardan ücretini oranlamasını isteme, haklarından birini kullanması; 51) Tüketicinin bu haklardan ücretini oranlamasını isteme, haklarından birini kullanması; 52) Tüketicinin bu haklardan ücretini oranlamasını isteme, haklarından birini kullanması; 53) Tüketicinin bu haklardan ücretini oranlamasını isteme, haklarından birini kullanması; 54) Tüketicinin bu haklardan ücretini oranlamasını isteme, haklarından birini kullanması; 55) Tüketicinin bu haklardan ücretini oranlamasını isteme, haklarından birini kullanması; 56) Tüketicinin bu haklardan ücretini oranlamasını isteme, haklarından birini kullanması; 57) Tüketicinin bu haklardan ücretini oranlamasını isteme, haklarından birini kullanması; 58) Tüketicinin bu haklardan ücretini oranlamasını isteme, haklarından birini kullanması; 59) Tüketicinin bu haklardan ücretini oranlamasını isteme, haklarından birini kullanması; 60) Tüketicinin bu haklardan ücretini oranlamasını isteme, haklarından birini kullanması; 61) Tüketicinin bu haklardan ücretini oranlamasını isteme, haklarından birini kullanması; 62) Tüketicinin bu haklardan ücretini oranlamasını isteme, haklarından birini kullanması; 63) Tüketicinin bu haklardan ücretini oranlamasını isteme, haklarından birini kullanması; 64) Tüketicinin bu haklardan ücretini oranlamasını isteme, haklarından birini kullanması; 65) Tüketicinin bu haklardan ücretini oranlamasını isteme, haklarından birini kullanması; 66) Tüketicinin bu haklardan ücretini oranlamasını isteme, haklarından birini kullanması; 67) Tüketicinin bu haklardan ücretini oranlamasını isteme, haklarından birini kullanması; 68) Tüketicinin bu haklardan ücretini oranlamasını isteme, haklarından birini kullanması; 69) Tüketicinin bu haklardan ücretini oranlamasını isteme, haklarından birini kullanması; 70) Tüketicinin bu haklardan ücretini oranlamasını isteme, haklarından birini kullanması; 71) Tüketicinin bu haklardan ücretini oranlamasını isteme, haklarından birini kullanması; 72) Tüketicinin bu haklardan ücretini oranlamasını isteme, haklarından birini kullanması; 73) Tüketicinin bu haklardan ücretini oranlamasını isteme, haklarından birini kullanması; 74) Tüketicinin bu haklardan ücretini oranlamasını isteme, haklarından birini kullanması; 75) Tüketicinin bu haklardan ücretini oranlamasını isteme, haklarından birini kullanması; 76) Tüketicinin bu haklardan ücretini oranlamasını isteme, haklarından birini kullanması; 77) Tüketicinin bu haklardan ücretini oranlamasını isteme, haklarından birini kullanması; 78) Tüketicinin bu haklardan ücretini oranlamasını isteme, haklarından birini kullanması; 79) Tüketicinin bu haklardan ücretini oranlamasını isteme, haklarından birini kullanması; 80) Tüketicinin bu haklardan ücretini oranlamasını isteme, haklarından birini kullanması; 81) Tüketicinin bu haklardan ücretini oranlamasını isteme, haklarından birini kullanması; 82) Tüketicinin bu haklardan ücretini oranlamasını isteme, haklarından birini kullanması; 83) Tüketicinin bu haklardan ücretini oranlamasını isteme, haklarından birini kullanması; 84) Tüketicinin bu haklardan ücretini oranlamasını isteme, haklarından birini kullanması; 85) Tüketicinin bu haklardan ücretini oranlamasını isteme, haklarından birini kullanması; 86) Tüketicinin bu haklardan ücretini oranlamasını isteme, haklarından birini kullanması; 87) Tüketicinin bu haklardan ücretini oranlamasını isteme, haklarından birini kullanması; 88) Tüketicinin bu haklardan ücretini oranlamasını isteme, haklarından birini kullanması; 89) Tüketicinin bu haklardan ücretini oranlamasını isteme, haklarından birini kullanması; 90) Tüketicinin bu haklardan ücretini oranlamasını isteme, haklarından birini kullanması; 91) Tüketicinin bu haklardan ücretini oranlamasını isteme, haklarından birini kullanması; 92) Tüketicinin bu haklardan ücretini oranlamasını isteme, haklarından birini kullanması; 93) Tüketicinin bu haklardan ücretini oranlamasını isteme, haklarından birini kullanması; 94) Tüketicinin bu haklardan ücretini oranlamasını isteme, haklarından birini kullanması; 95) Tüketicinin bu haklardan ücretini oranlamasını isteme, haklarından birini kullanması; 96) Tüketicinin bu haklardan ücretini oranlamasını isteme, haklarından birini kullanması; 97) Tüketicinin bu haklardan ücretini oranlamasını isteme, haklarından birini kullanması; 98) Tüketicinin bu haklardan ücretini oranlamasını isteme, haklarından birini kullanması; 99) Tüketicinin bu haklardan ücretini oranlamasını isteme, haklarından birini kullanması; 100) Tüketicinin bu haklardan ücretini oranlamasını isteme, haklarından birini kullanması; 101) Tüketicinin bu haklardan ücretini oranlamasını isteme, haklarından birini kullanması; 102) Tüketicinin bu haklardan ücretini oranlamasını isteme, haklarından birini kullanması; 103) Tüketicinin bu haklardan ücretini oranlamasını isteme, haklarından birini kullanması; 104) Tüketicinin bu haklardan ücretini oranlamasını isteme, haklarından birini kullanması; 105) Tüketicinin bu haklardan ücretini oranlamasını isteme, haklarından birini kullanması; 106) Tüketicinin bu haklardan ücretini oranlamasını isteme, haklarından birini kullanması; 107) Tüketicinin bu haklardan ücretini oranlamasını isteme, haklarından birini kullanması; 108) Tüketicinin bu haklardan ücretini oranlamasını isteme, haklarından birini kullanması; 109) Tüketicinin bu haklardan ücretini oranlamasını isteme, haklarından birini kullanması; 110) Tüketicinin bu haklardan ücretini oranlamasını isteme, haklarından birini kullanması; 111) Tüketicinin bu haklardan ücretini oranlamasını isteme, haklarından birini kullanması; 112) Tüketicinin bu haklardan ücretini oranlamasını isteme, haklarından birini kullanması; 113) Tüketicinin bu haklardan ücretini oranlamasını isteme, haklarından birini kullanması; 114) Tüketicinin bu haklardan ücretini oranlamasını isteme, haklarından birini kullanması; 115) Tüketicinin bu haklardan ücretini oranlamasını isteme, haklarından birini kullanması; 116) Tüketicinin bu haklardan ücretini oranlamasını isteme, haklarından birini kullanması; 117) Tüketicinin bu haklardan ücretini oranlamasını isteme, haklarından birini kullanması; 118) Tüketicinin bu haklardan ücretini oranlamasını isteme, haklarından birini kullanması; 119) Tüketicinin bu haklardan ücretini oranlamasını isteme, haklarından birini kullanması; 120) Tüketicinin bu haklardan ücretini oranlamasını isteme, haklarından birini kullanması; 121) Tüketicinin bu haklardan ücretini oranlamasını isteme, haklarından birini kullanması; 122) Tüketicinin bu haklardan ücretini oranlamasını isteme, haklarından birini kullanması; 123) Tüketicinin bu haklardan ücretini oranlamasını isteme, haklarından birini kullanması; 124) Tüketicinin bu haklardan ücretini oranlamasını isteme, haklarından birini kullanması; 125) Tüketicinin bu haklardan ücretini oranlamasını isteme, haklarından birini kullanması; 126) Tüketicinin bu haklardan ücretini oranlamasını isteme, haklarından birini kullanması; 127) Tüketicinin bu haklardan ücretini oranlamasını isteme, haklarından birini kullanması; 128) Tüketicinin bu haklardan ücretini oranlamasını isteme, haklarından birini kullanması; 129) Tüketicinin bu haklardan ücretini oranlamasını isteme, haklarından birini kullanması; 130) Tüketicinin bu haklardan ücretini oranlamasını isteme, haklarından birini kullanması; 131) Tüketicinin bu haklardan ücretini oranlamasını isteme, haklarından birini kullanması; 132) Tüketicinin bu haklardan ücretini oranlamasını isteme, haklarından birini kullanması; 133) Tüketicinin bu haklardan ücretini oranlamasını isteme, haklarından birini kullanması; 134) Tüketicinin bu haklardan ücretini oranlamasını isteme, haklarından birini kullanması; 135) Tüketicinin bu haklardan ücretini oranlamasını isteme, haklarından birini kullanması; 136) Tüketicinin bu haklardan ücretini oranlamasını isteme, haklarından birini kullanması; 137) Tüketicinin bu haklardan ücretini oranlamasını isteme, haklarından birini kullanması; 138) Tüketicinin bu haklardan ücretini oranlamasını isteme, haklarından birini kullanması; 139) Tüketicinin bu haklardan ücretini oranlamasını isteme, haklarından birini kullanması; 140) Tüketicinin bu haklardan ücretini oranlamasını isteme, haklarından birini kullanması; 141) Tüketicinin bu haklardan ücretini oranlamasını isteme, haklarından birini kullanması; 142) Tüketicinin bu haklardan ücretini oranlamasını isteme, haklarından birini kullanması; 143) Tüketicinin bu haklardan ücretini oranlamasını isteme, haklarından birini kullanması; 144) Tüketicinin bu haklardan ücretini oranlamasını isteme, haklarından birini kullanması; 145) Tüketicinin bu haklardan ücretini oranlamasını isteme, haklarından birini kullanması; 146) Tüketicinin bu haklardan ücretini oranlamasını isteme, haklarından birini kullanması; 147) Tüketicinin bu haklardan ücretini oranlamasını isteme, haklarından birini kullanması; 148) Tüketicinin bu haklardan ücretini oranlamasını isteme, haklarından birini kullanması; 149) Tüketicinin bu haklardan ücretini oranlamasını isteme, haklarından birini kullanması; 150) Tüketicinin bu haklardan ücretini oranlamasını isteme, haklarından birini kullanması; 151) Tüketicinin bu haklardan ücretini oranlamasını isteme, haklarından birini kullanması; 152) Tüketicinin bu haklardan ücretini oranlamasını isteme, haklarından birini kullanması; 153) Tüketicinin bu haklardan ücretini oranlamasını isteme, haklarından birini kullanması; 154) Tüketicinin bu haklardan ücretini oranlamasını isteme, haklarından birini kullanması; 155) Tüketicinin bu haklardan ücretini oranlamasını isteme, haklarından birini kullanması; 156) Tüketicinin bu haklardan ücretini oranlamasını isteme, haklarından birini kullanması; 157) Tüketicinin bu haklardan ücretini oranlamasını isteme, haklarından birini kullanması; 158) Tüketicinin bu haklardan ücretini oranlamasını isteme, haklarından birini kullanması; 159) Tüketicinin bu haklardan ücretini oranlamasını isteme, haklarından birini kullanması; 160) Tüketicinin bu haklardan ücretini oranlamasını isteme, haklarından birini kullanması; 161) Tüketicinin bu haklardan ücretini oranlamasını isteme, haklarından birini kullanması; 162) Tüketicinin bu haklardan ücretini oranlamasını isteme, haklarından birini kullanması; 163) Tüketicinin bu haklardan ücretini oranlamasını isteme, haklarından birini kullanması; 164) Tüketicinin bu haklardan ücretini oranlamasını isteme, haklarından birini kullanması; 165) Tüketicinin bu haklardan ücretini oranlamasını isteme, haklarından birini kullanması; 166) Tüketicinin bu haklardan ücretini oranlamasını isteme, haklarından birini kullanması; 167) Tüketicinin bu haklardan ücretini oranlamasını isteme, haklarından birini kullanması; 168) Tüketicinin bu haklardan ücretini oranlamasını isteme, haklarından birini kullanması; 169) Tüketicinin bu haklardan ücretini oranlamasını isteme, haklarından birini kullanması; 170) Tüketicinin bu haklardan ücretini oranlamasını isteme, haklarından birini kullanması; 171) Tüketicinin bu haklardan ücretini oranlamasını isteme, haklarından birini kullanması; 172) Tüketicinin bu haklardan ücretini oranlamasını isteme, haklarından birini kullanması; 173) Tüketicinin bu haklardan ücretini oranlamasını isteme, haklarından birini kullanması; 174) Tüketicinin bu haklardan ücretini oranlamasını isteme, haklarından birini kullanması; 175) Tüketicinin bu haklardan ücretini oranlamasını isteme, haklarından birini kullanması; 176) Tüketicinin bu haklardan ücretini oranlamasını isteme, haklarından birini kullanması; 177) Tüketicinin bu haklardan ücretini oranlamasını isteme, haklarından birini kullanması; 178) Tüketicinin bu haklardan ücretini oranlamasını isteme, haklarından birini kullanması; 179) Tüketicinin bu haklardan ücretini oranlamasını isteme, haklarından birini kullanması; 180) Tüketicinin bu haklardan ücretini oranlamasını isteme, haklarından birini kullanması; 181) Tüketicinin bu haklardan ücretini oranlamasını isteme, haklarından birini kullanması; 182) Tüketicinin bu haklardan ücretini oranlamasını isteme, haklarından birini kullanması; 183) Tüketicinin bu haklardan ücretini oranlamasını isteme, haklarından birini kullanması; 184) Tüketicinin bu haklardan ücretini oranlamasını isteme, haklarından birini kullanması; 185) Tüketicinin bu haklardan ücretini oranlamasını isteme, haklarından birini kullanması; 186) Tüketicinin bu haklardan ücretini oranlamasını isteme, haklarından birini kullanması; 187) Tüketicinin bu haklardan ücretini oranlamasını isteme, haklarından birini kullanması; 188) Tüketicinin bu haklardan ücretini oranlamasını isteme, haklarından birini kullanması; 189) Tüketicinin bu haklardan ücretini oranlamasını isteme, haklarından birini kullanması; 190) Tüketicinin bu haklardan ücretini oranlamasını isteme, haklarından birini kullanması; 191) Tüketicinin bu haklardan ücretini oranlamasını isteme, haklarından birini kullanması; 192) Tüketicinin bu haklardan ücretini oranlamasını isteme, haklarından birini kullanması; 193) Tüketicinin bu haklardan ücretini oranlamasını isteme, haklarından birini kullanması; 194) Tüketicinin bu haklardan ücretini oranlamasını isteme, haklarından birini kullanması; 195) Tüketicinin bu haklardan ücretini oranlamasını isteme, haklarından birini kullanması; 196) Tüketicinin bu haklardan ücretini oranlamasını isteme, haklarından birini kullanması; 197) Tüketicinin bu haklardan ücretini oranlamasını isteme, haklarından birini kullanması; 198) Tüketicinin bu haklardan ücretini oranlamasını isteme, haklarından birini kullanması; 199) Tüketicinin bu haklardan ücretini oranlamasını isteme, haklarından birini kullanması; 200) Tüketicinin bu haklardan ücretini oranlamasını isteme, haklarından birini kullanması; 201) Tüketicinin bu haklardan ücretini oranlamasını isteme, haklarından birini kullanması; 202) Tüketicinin bu haklardan ücretini oranlamasını isteme, haklarından birini kullanması; 203) Tüketicinin bu haklardan ücretini oranlamasını isteme, haklarından birini kullanması; 204) Tüketicinin bu haklardan ücretini oranlamasını isteme, haklarından birini kullanması; 205) Tüketicinin bu haklardan ücretini oranlamasını isteme, haklarından birini kullanması; 206) Tüketicinin bu haklardan ücretini oranlamasını isteme, haklarından birini kullanması; 207) Tüketicinin bu haklardan ücretini oranlamasını isteme, haklarından birini kullanması; 208) Tüketicinin bu haklardan ücretini oranlamasını isteme, haklarından birini kullanması; 209) Tüketicinin bu haklardan ücretini oranlamasını isteme, haklarından birini kullanması; 210) Tüketicinin bu haklardan ücretini oranlamasını isteme, haklarından birini kullanması; 211) Tüketicinin bu haklardan ücretini oranlamasını isteme, haklarından birini kullanması; 212) Tüketicinin bu haklardan ücretini oranlamasını isteme, haklarından birini kullanması; 213) Tüketicinin bu haklardan ücretini oranlamasını isteme, haklarından birini kullanması; 214) Tüketicinin bu haklardan ücretini oranlamasını isteme, haklarından birini kullanması; 215) Tüketicinin bu haklardan ücretini oranlamasını isteme, haklarından birini kullanması; 216) Tüketicinin bu haklardan ücretini oranlamasını isteme, haklarından birini kullanması; 217) Tüketicinin bu haklardan ücretini oranlamasını isteme, haklarından birini kullanması; 218) Tüketicinin bu haklardan ücretini oranlamasını isteme, haklarından birini kullanması; 219) Tüketicinin bu haklardan ücretini oranlamasını isteme, haklarından birini kullanması; 220) Tüketicinin bu haklardan ücretini oranlamasını isteme, haklarından birini kullanması; 221) Tüketicinin bu haklardan ücretini oranlamasını isteme, haklarından birini kullanması; 222) Tüketicinin bu haklardan ücretini oranlamasını isteme, haklarından birini kullanması; 223) Tüketicinin bu haklardan ücretini oranlamasını isteme, haklarından birini kullanması; 224) Tüketicinin bu haklardan ücretini oranlamasını isteme, haklarından birini kullanması; 225) Tüketicinin bu haklardan ücretini oranlamasını isteme, haklarından birini kullanması; 226) Tüketicinin bu haklardan ücretini oranlamasını isteme, haklarından birini kullanması; 227) Tüketicinin bu haklardan ücretini oranlamasını isteme, haklarından birini kullanması; 228) Tüketicinin bu haklardan ücretini oranlamasını isteme, haklarından birini kullanması; 229) Tüketicinin bu haklardan ücretini oranlamasını isteme, haklarından birini kullanması; 230) Tüketicinin bu haklardan ücretini oranlamasını isteme, haklarından birini kullanması; 231) Tüketicinin bu haklardan ücretini oranlamasını isteme, haklarından birini kullanması; 232) Tüketicinin bu haklardan ücretini oranlamasını isteme, haklarından birini kullanması; 233) Tüketicinin bu haklardan ücretini oranlamasını isteme, haklarından birini kullanması; 234) Tüketicinin bu haklardan ücretini oranlamasını isteme, haklarından birini kullanması; 235) Tüketicinin bu haklardan ücretini oranlamasını isteme, haklarından birini kullanması; 236) Tüketicinin bu haklardan ücretini oranlamasını isteme, haklarından birini kullanması; 237) Tüketicinin bu haklardan ücretini oranlamasını isteme, haklarından birini kullanması; 238) Tüketicinin bu haklardan ücretini oranlamasını isteme, haklarından birini kullanması; 239) Tüketicinin bu haklardan ücretini oranlamasını isteme, haklarından birini kullanması; 240) Tüketicinin bu haklardan ücretini oranlamasını isteme, haklarından birini kullanması; 241) Tüketicinin bu haklardan ücretini oranlamasını isteme, haklarından birini kullanması; 242) Tüketicinin bu haklardan ücretini oranlamasını isteme, haklarından birini kullanması; 243) Tüketicinin bu haklardan ücretini oranlamasını isteme, haklarından birini kullanması; 244) Tüketicinin bu haklardan ücretini oranlamasını isteme, haklarından birini kullanması; 245) Tüketicinin bu haklardan ücretini oranlamasını isteme, haklarından birini kullanması; 246) Tüketicinin bu haklardan ücretini oranlamasını isteme, haklarından birini kullanması; 247) Tüketicinin bu haklardan ücretini oranlamasını isteme, haklarından birini kullanması; 248) Tüketicinin bu haklardan ücretini oranlamasını isteme, haklarından birini kullanması; 249) Tüketicinin bu haklardan ücretini oranlamasını isteme, haklarından birini kullanması; 250) Tüketicinin bu haklardan ücretini oranlamasını isteme, haklarından birini kullanması; 251) Tüketicinin bu haklardan ücretini oranlamasını isteme, haklarından birini kullanması; 252) Tüketicinin bu haklardan ücretini oranlamasını isteme, haklarından birini kullanması; 253) Tüketicinin bu haklardan ücretini oranlamasını isteme, haklarından birini kullanması; 254) Tüketicinin bu haklardan ücretini oranlamasını isteme, haklarından birini kullanması; 255) Tüketicinin bu haklardan ücretini oranlamasını isteme, haklarından birini kullanması; 256) Tüketicinin bu haklardan ücretini oranlamasını isteme, haklarından birini kullanması; 257) Tüketicinin bu haklardan ücretini oranlamasını isteme, haklarından birini kullanması; 258) Tüketicinin bu haklardan ücretini oranlamasını isteme, haklarından birini kullanması; 259) Tüketicinin bu haklardan ücretini oranlamasını isteme, haklarından birini kullanması; 260) Tüketicinin bu haklardan ücretini oranlamasını isteme, haklarından birini kullanması; 261) Tüketicinin bu haklardan ücretini oranlamasını isteme, haklarından birini kullanması; 262) Tüketicinin bu haklardan ücretini oranlamasını isteme, haklarından birini kullanması; 263) Tüketicinin bu haklardan ücretini oranlamasını isteme, haklarından birini kullanması; 264) Tüketicinin bu haklardan ücretini oranlamasını isteme, haklarından birini kullanması; 265) Tüketicinin bu haklardan ücretini oranlamasını isteme, haklarından birini kullanması; 266) Tüketicinin bu haklardan ücretini oranlamasını isteme, haklarından birini kullanması; 267) Tüketicinin bu haklardan ücretini oranlamasını isteme, haklarından birini kullanması; 268) Tüketicinin bu haklardan ücretini oranlamasını isteme, haklarından birini kullanması; 269) Tüketicinin bu haklardan ücretini oranlamasını isteme, haklarından birini kullanması; 270) Tüketicinin bu haklardan ücretini oranlamasını isteme, haklarından birini kullanması; 271) Tüketicinin bu