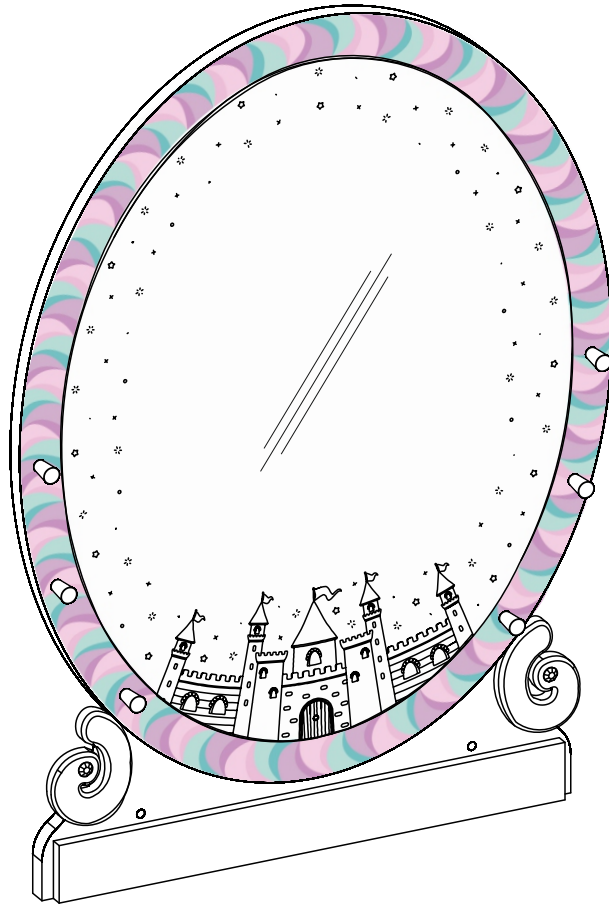
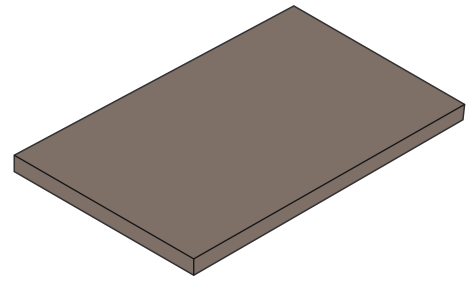
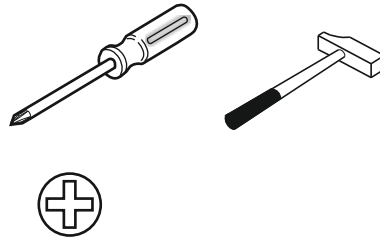


20.78.1800.00





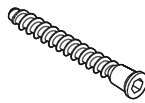
1 / 1



13.06.01.193 x 6



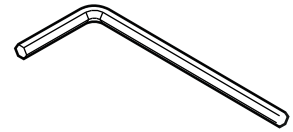
M4x22
13.03.01.010 x 6



13.02.01.019 x 2

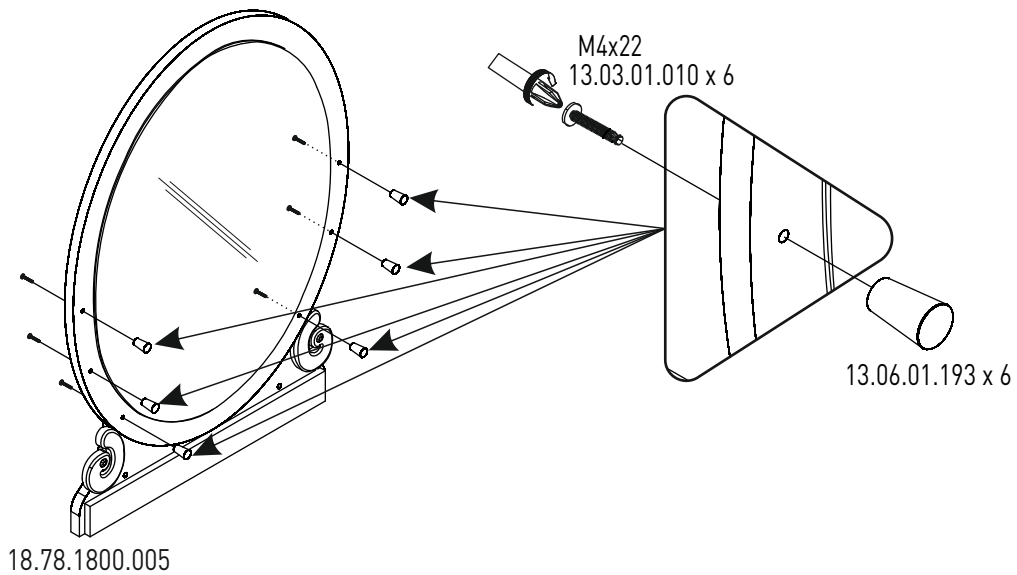
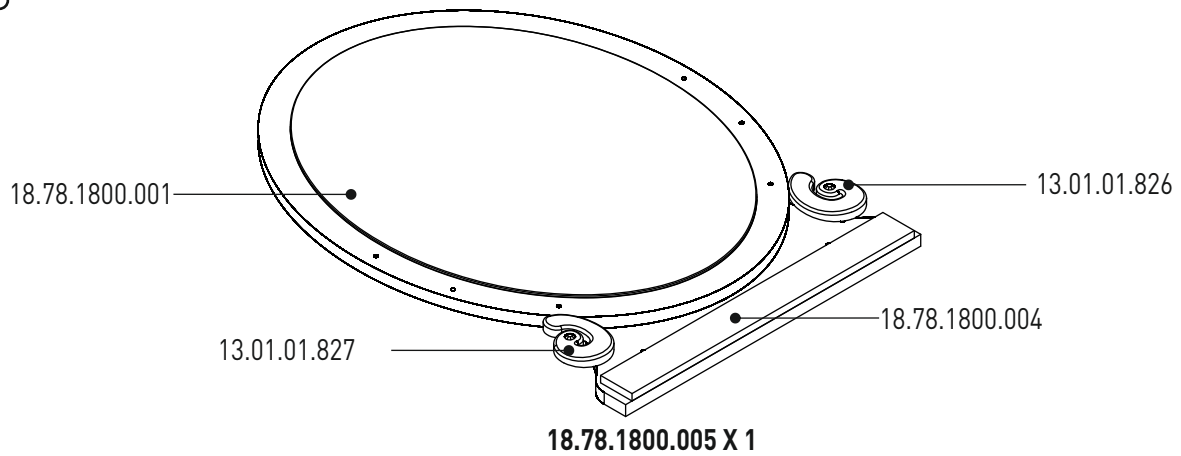


13.01.01.829 x 2



13.07.01.016 x 1

1 / 1

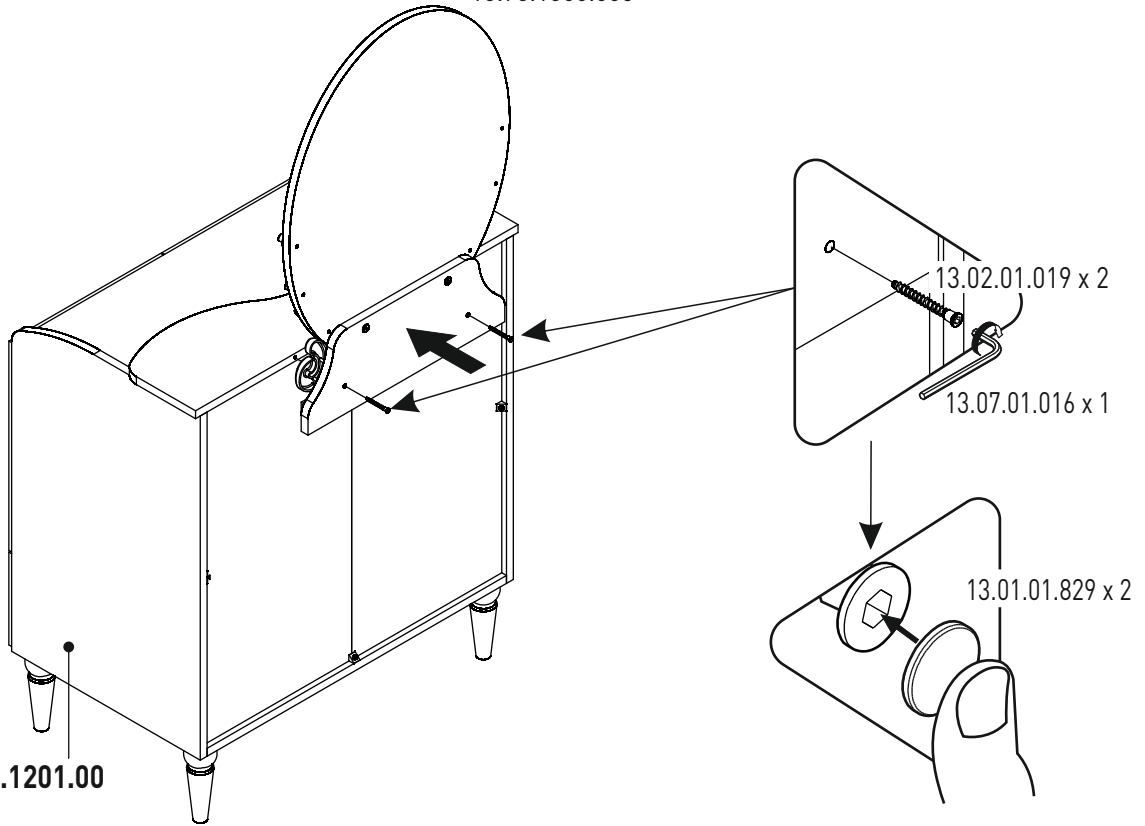


1

18.78.1800.005

2

20.78.1201.00



!

20.78.1201.00

