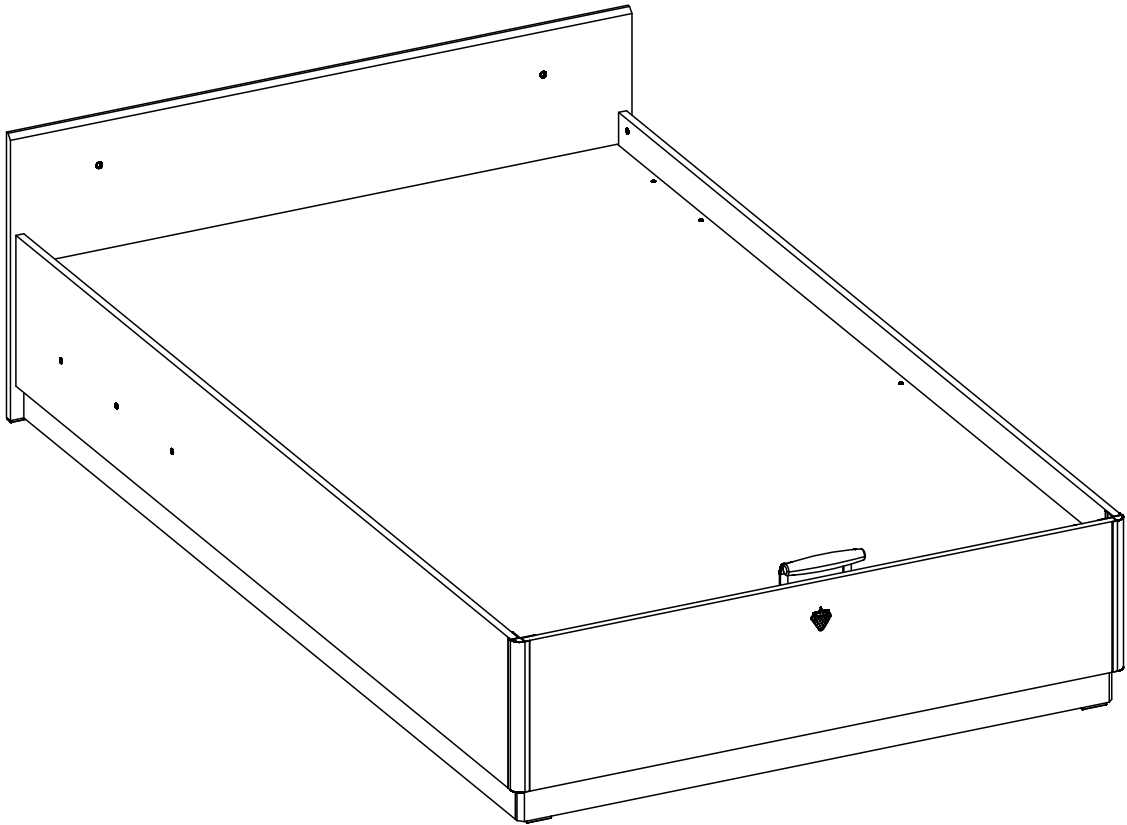
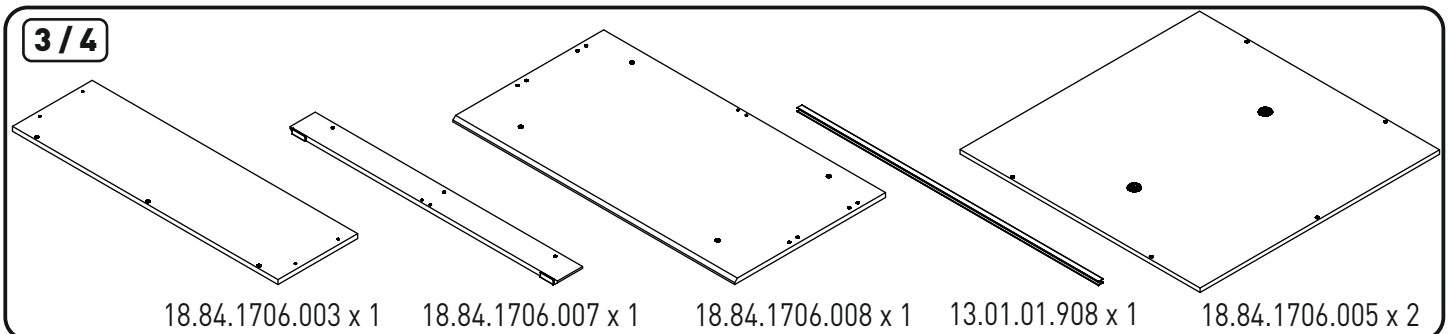
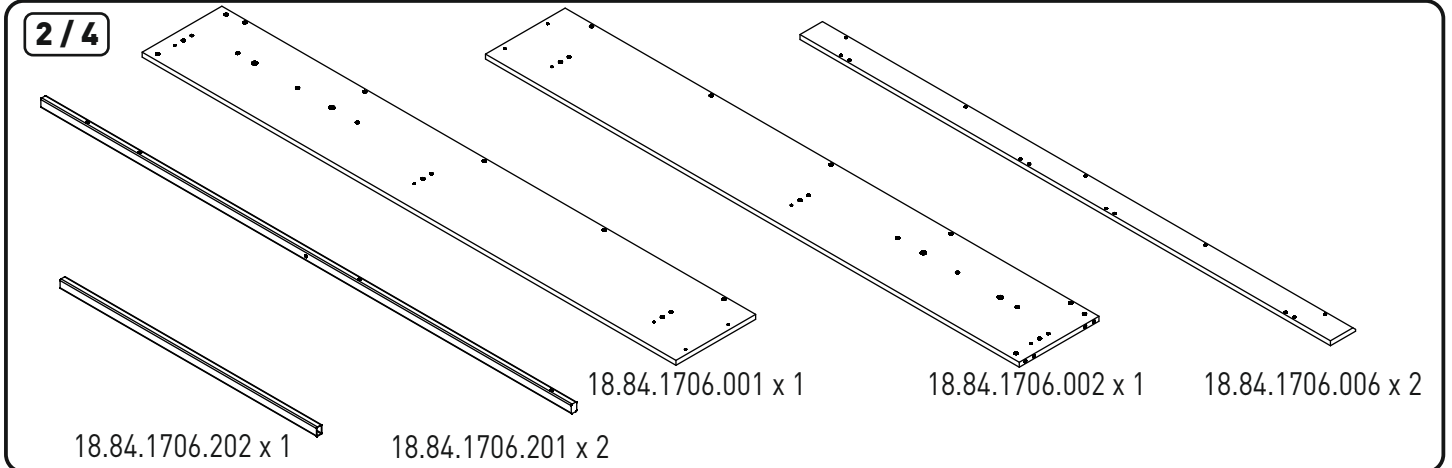
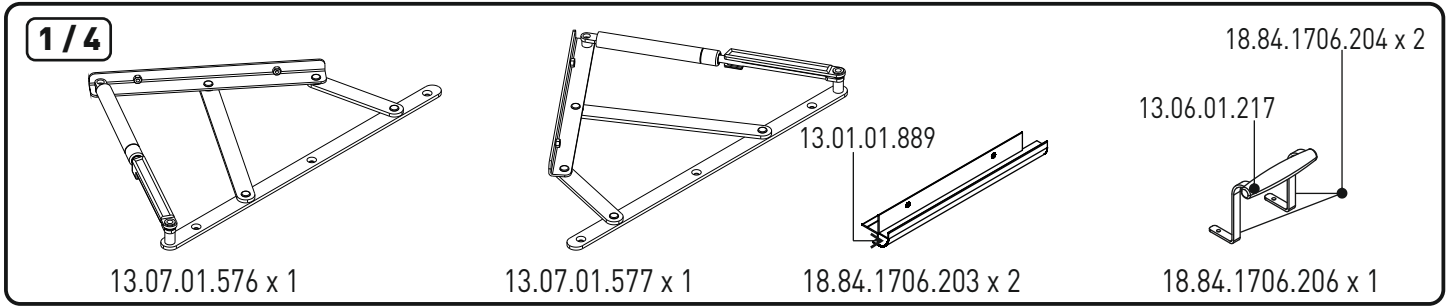
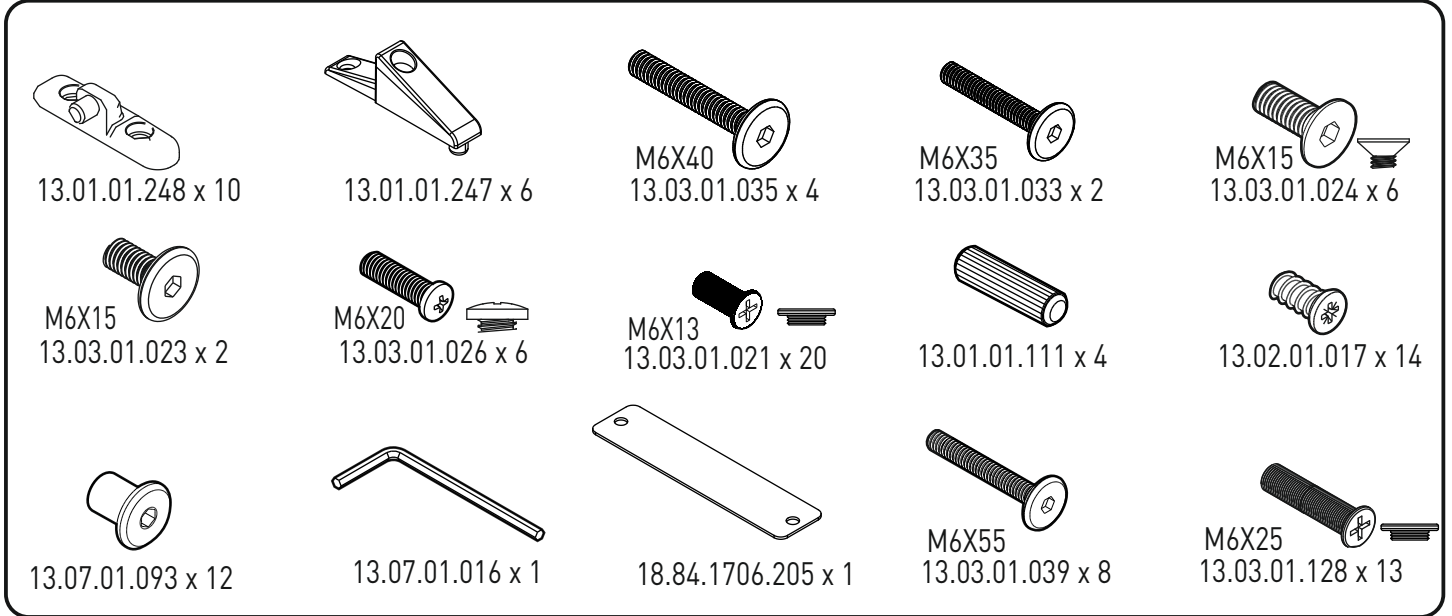
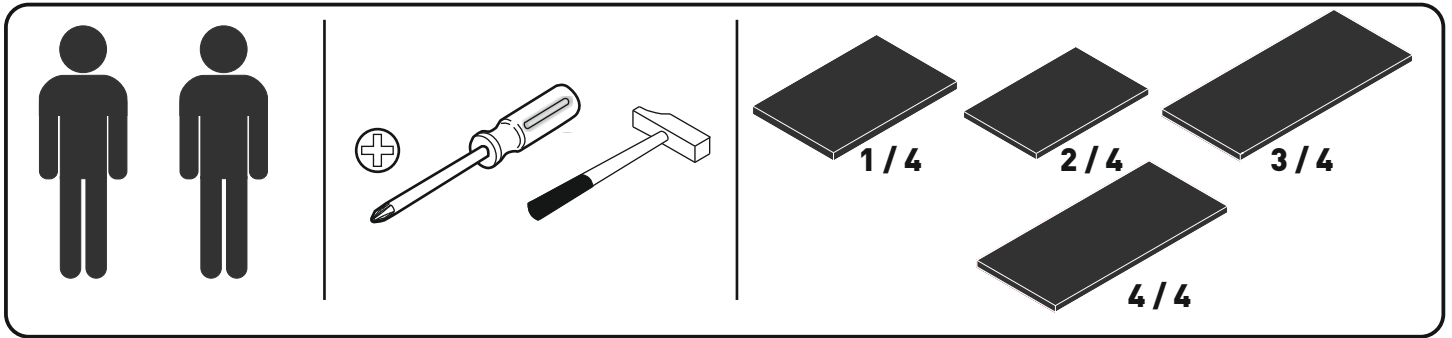
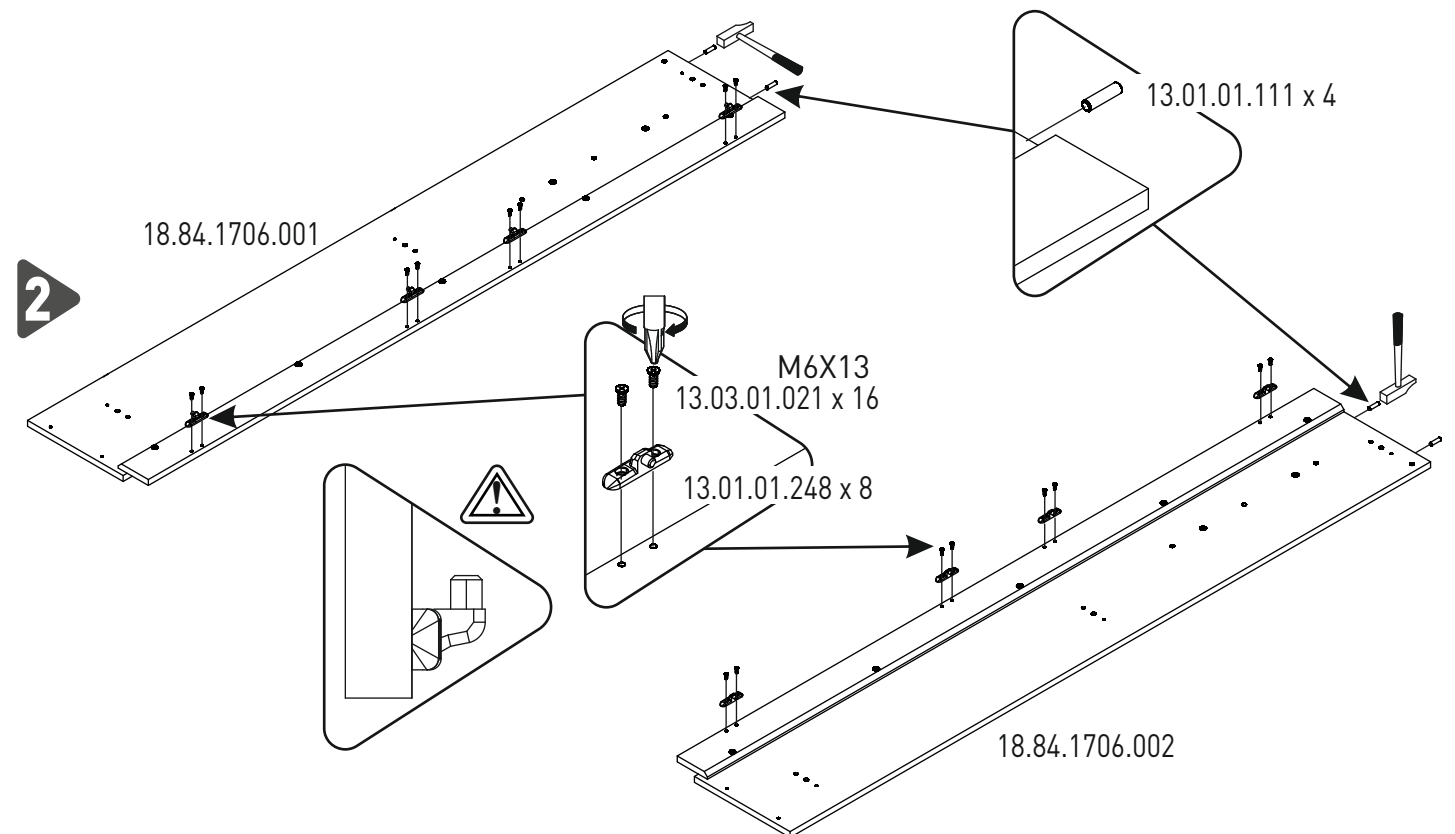
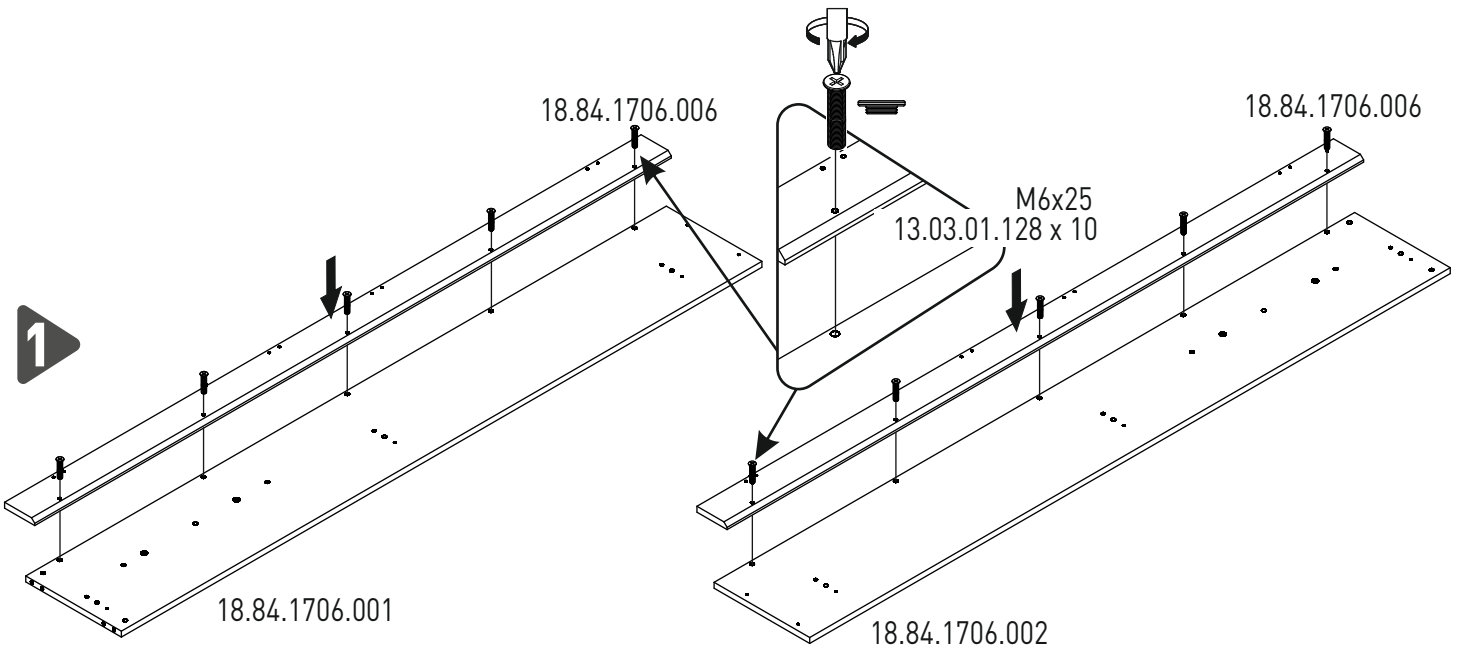
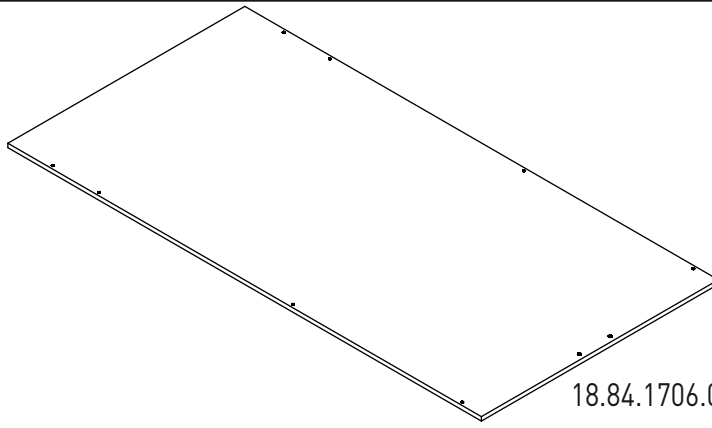


**20.84.1706.00**

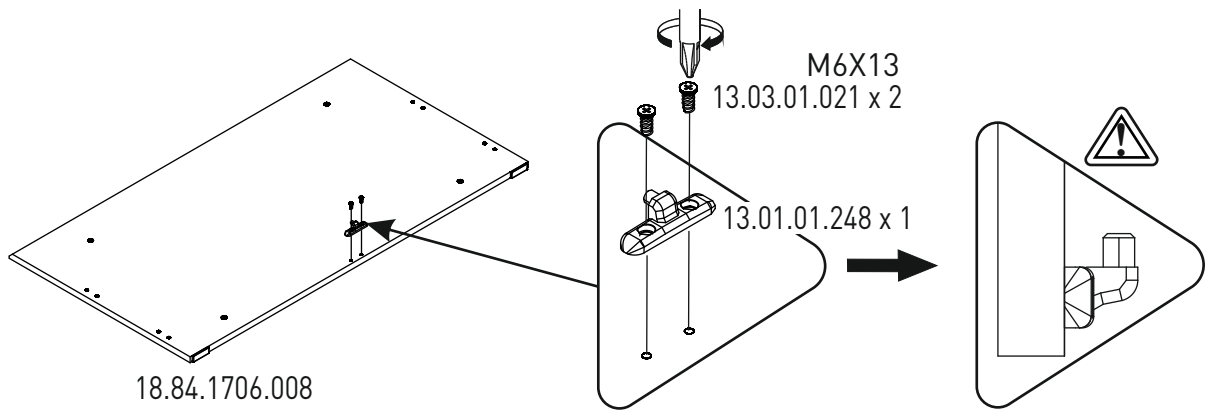




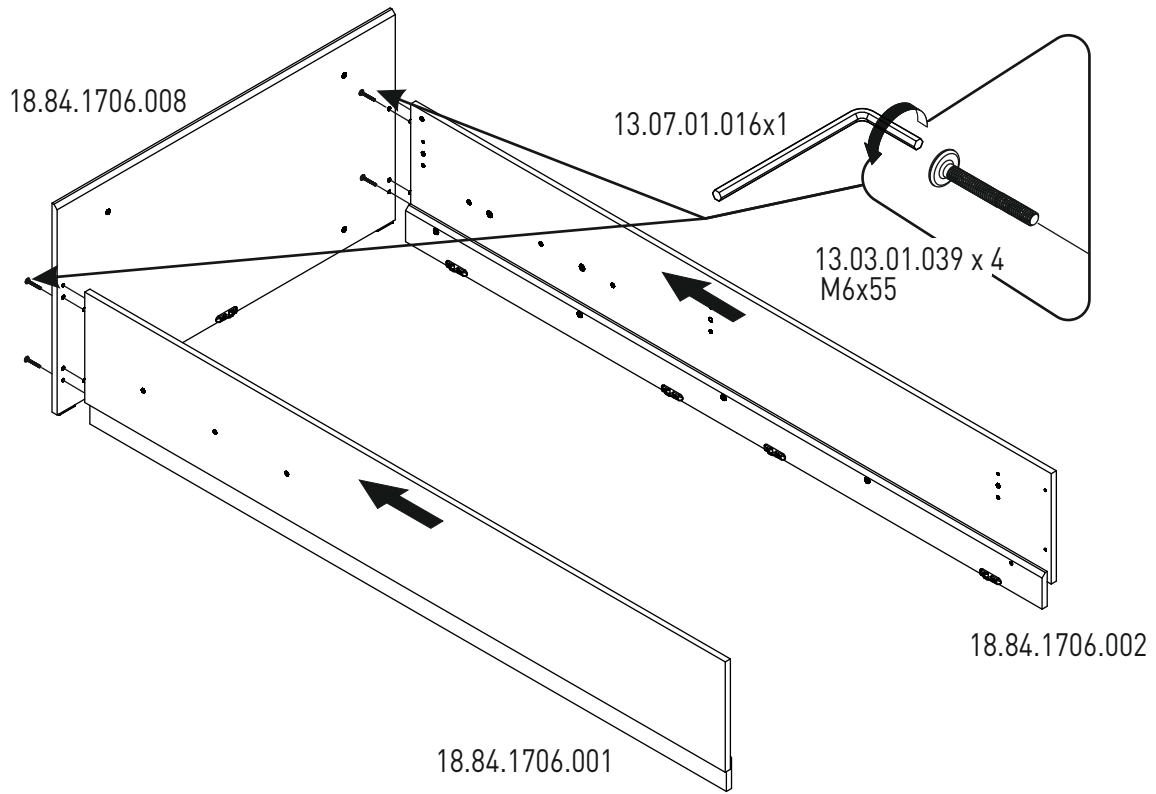
4/4



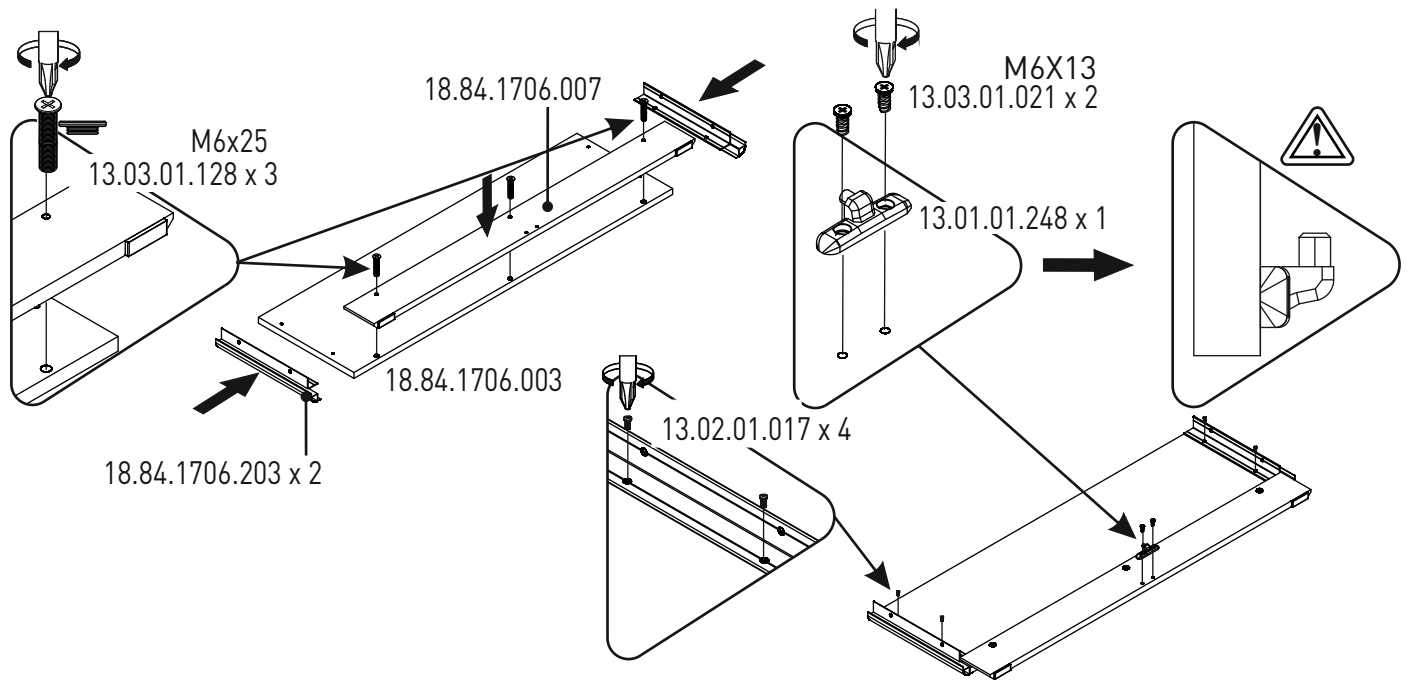
3



4

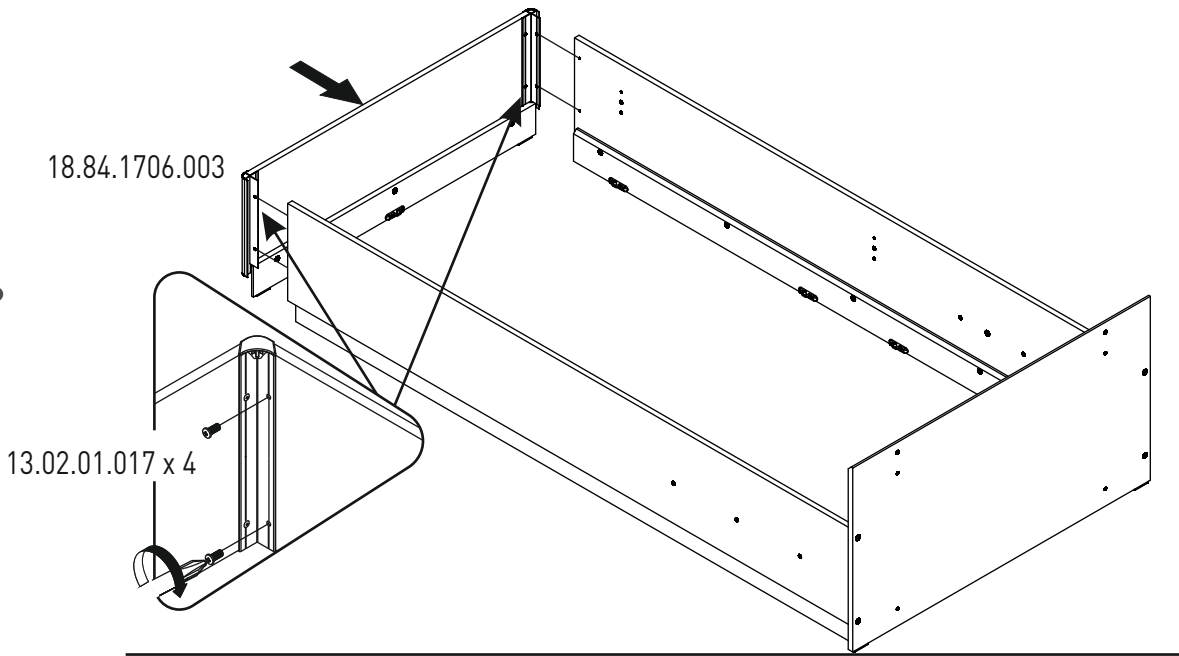


5

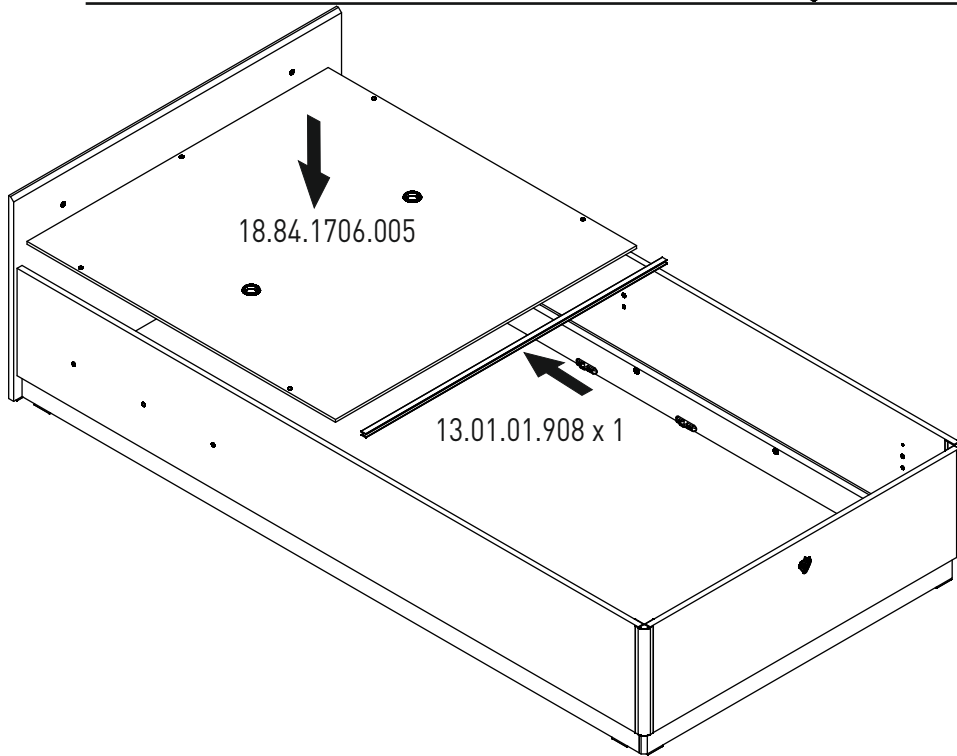




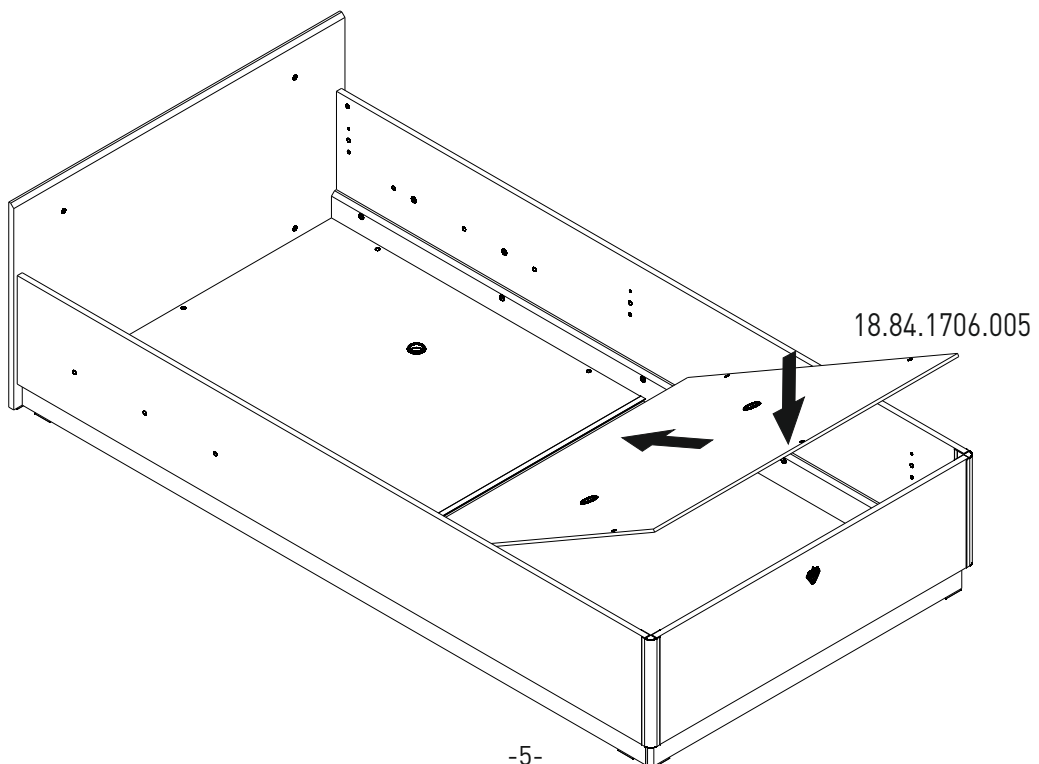
6



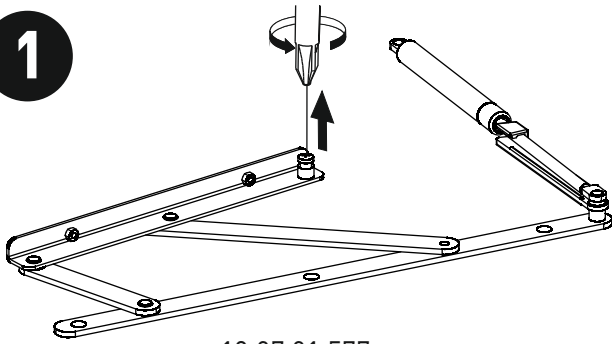
7



8

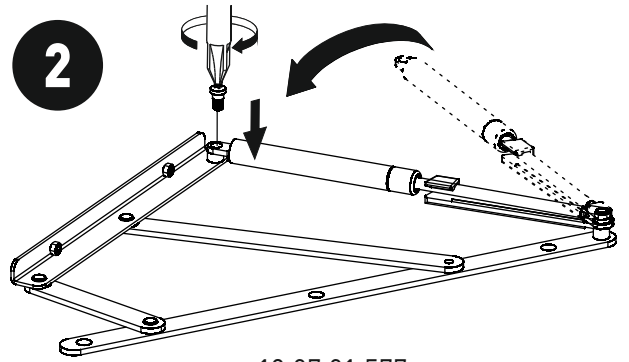


1



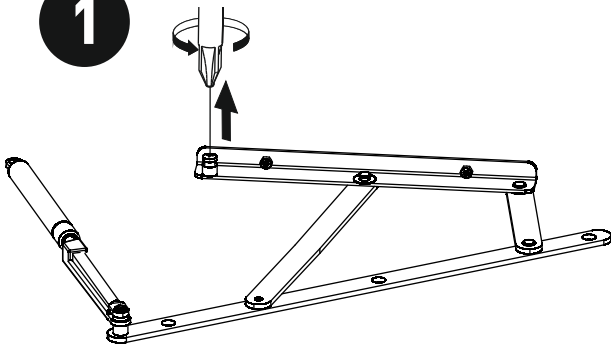
13.07.01.577

2



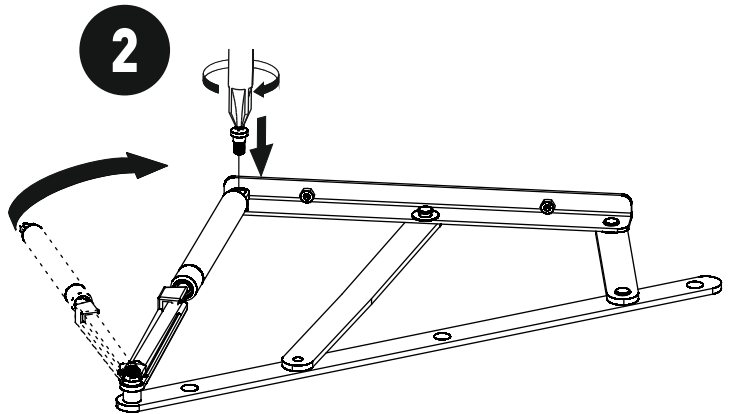
13.07.01.577

1

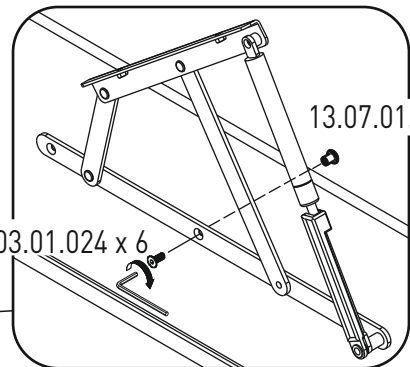


13.07.01.576

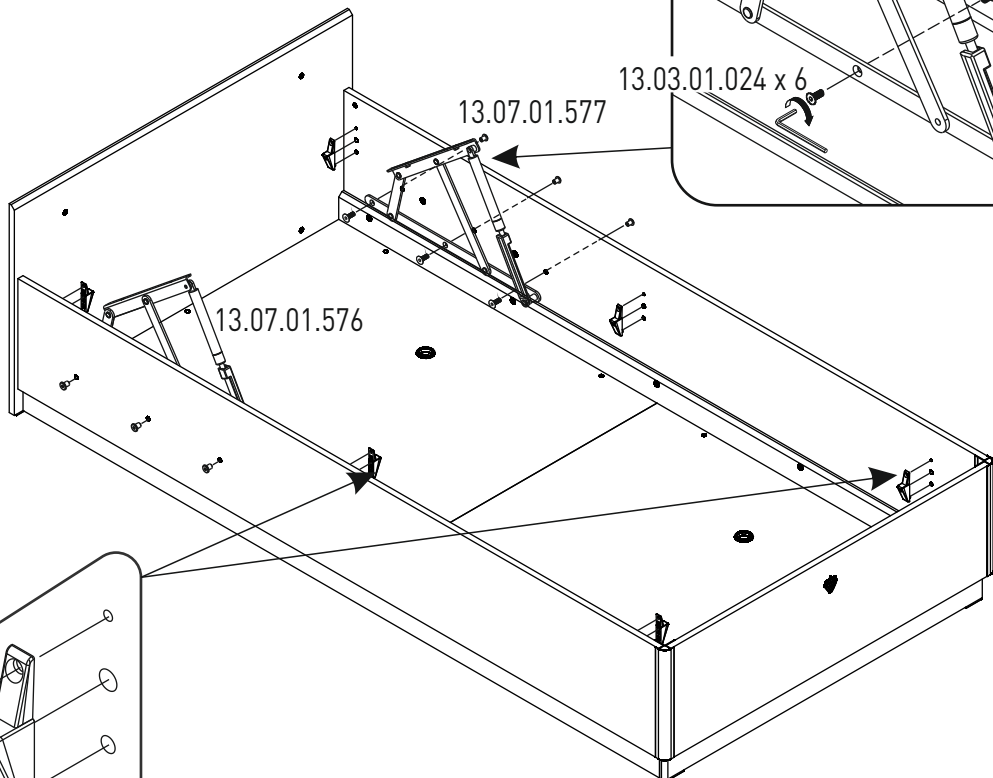
2



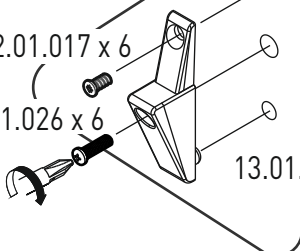
13.07.01.576



9



13.02.01.017 x 6  
 M6X20  
 13.03.01.026 x 6



13.01.01.247 x 6

