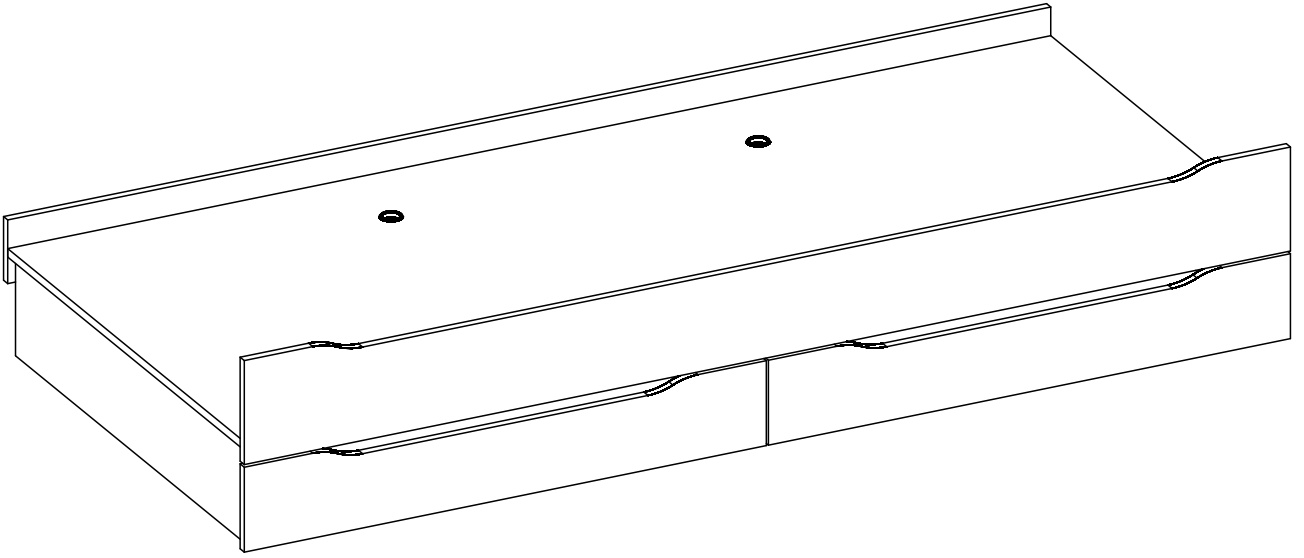
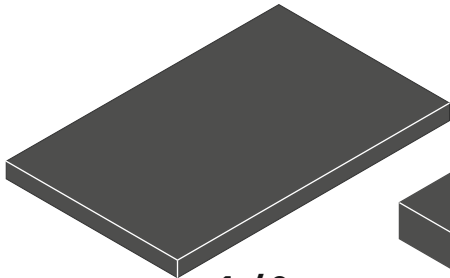
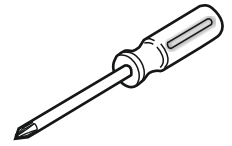
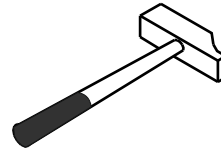
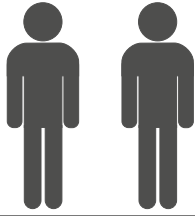
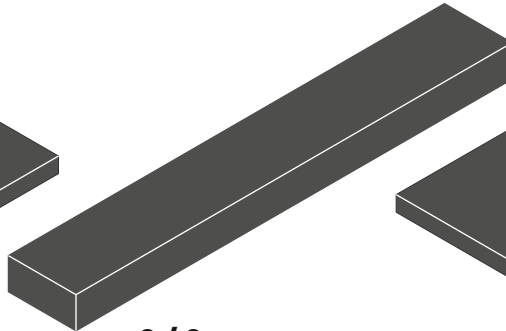


20.77.1415.00

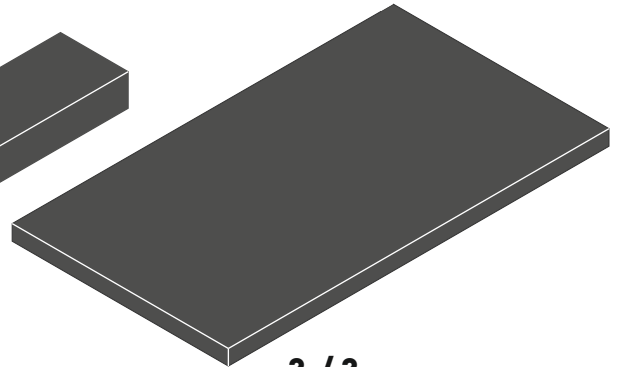




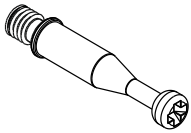
1 / 3



2 / 3



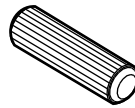
3 / 3



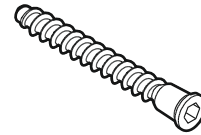
13.07.01.108 x 33



13.07.01.110 x 33



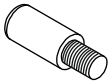
13.01.01.111 x 12



13.02.01.019 x 8



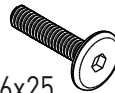
13.02.01.004 x 6



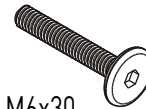
13.07.01.405 x 4



13.01.01.045 x 17



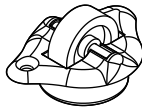
M6x25
13.03.01.027 x 4



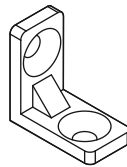
M6x30
13.03.01.029 x 6



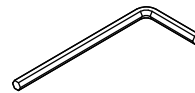
M6x15
13.03.01.024 x 4



13.01.01.005 x 6

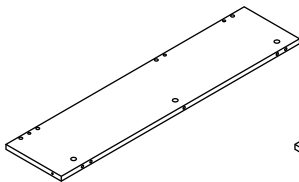


13.07.01.096 x 2

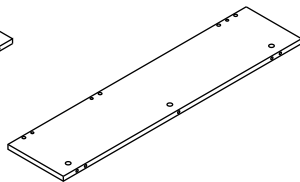


13.07.01.016 x 1

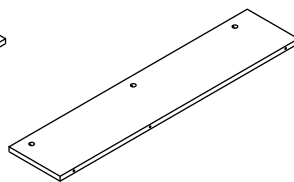
1 / 3



18.77.1415.001 x 1



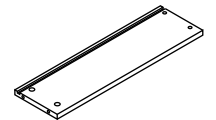
18.77.1415.002 x 1



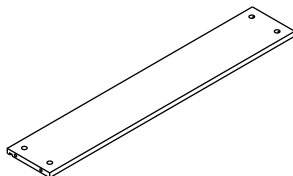
18.77.1415.003 x 1



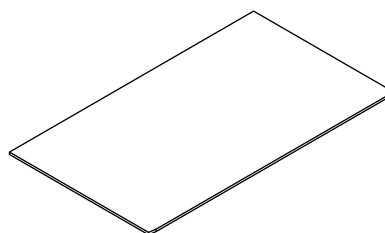
18.77.1415.010 x 2



18.77.1415.011 x 2

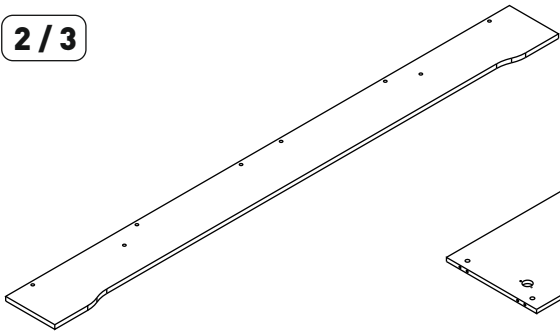


18.77.1415.012 x 2

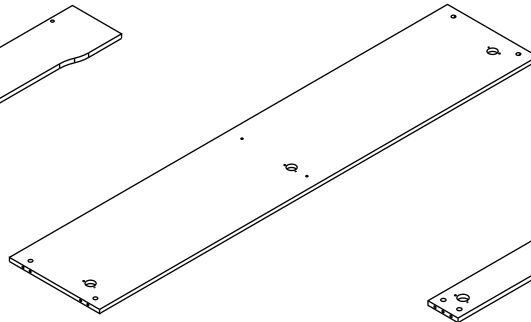


18.77.1415.013 x 2

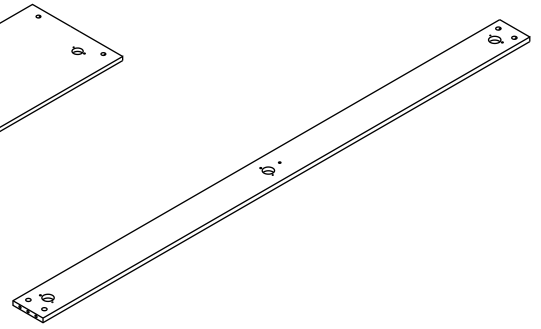
2/3



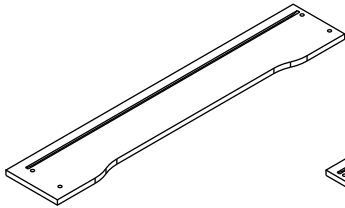
18.77.1415.004 x 1



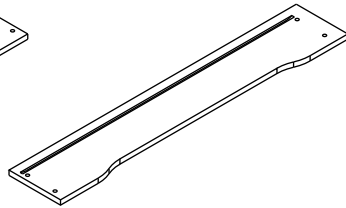
18.77.1415.006 x 1



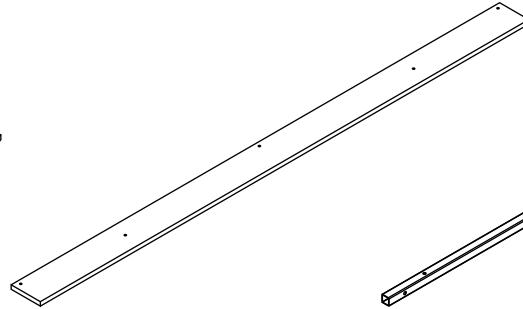
18.77.1415.007 x 1



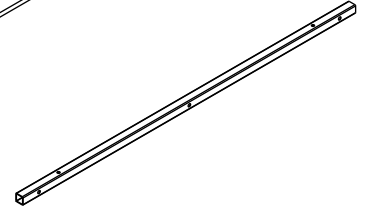
18.77.1415.008 x 1



18.77.1415.009 x 1

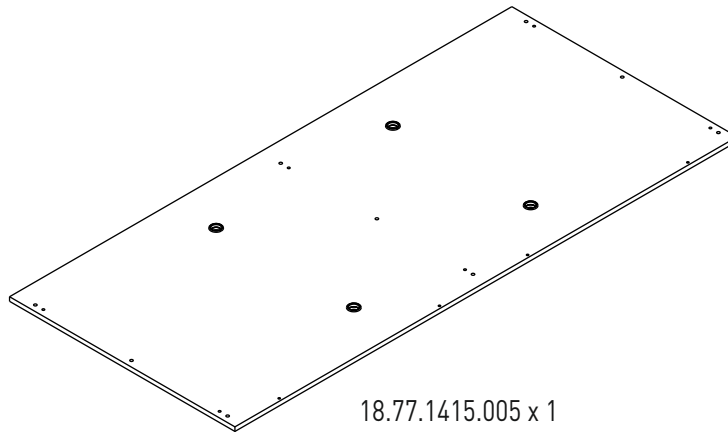


18.77.1415.014 x 1



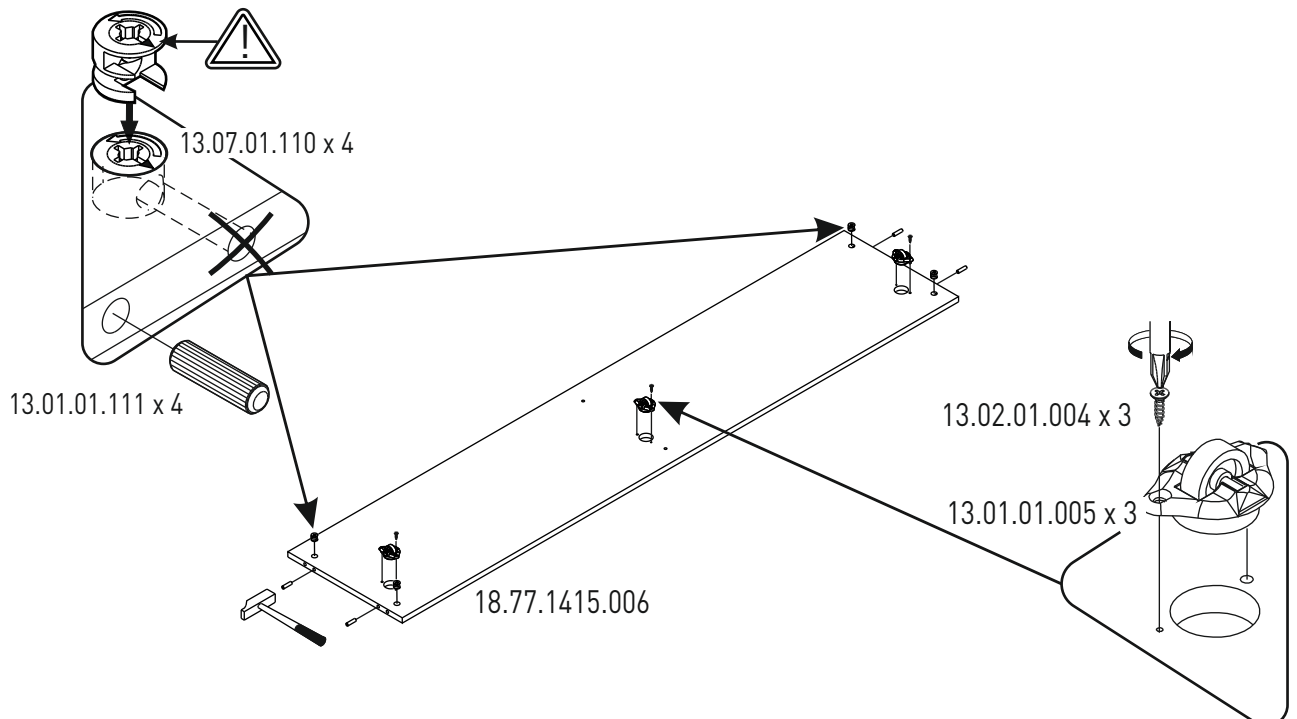
18.77.1415.201 x 2

3/3

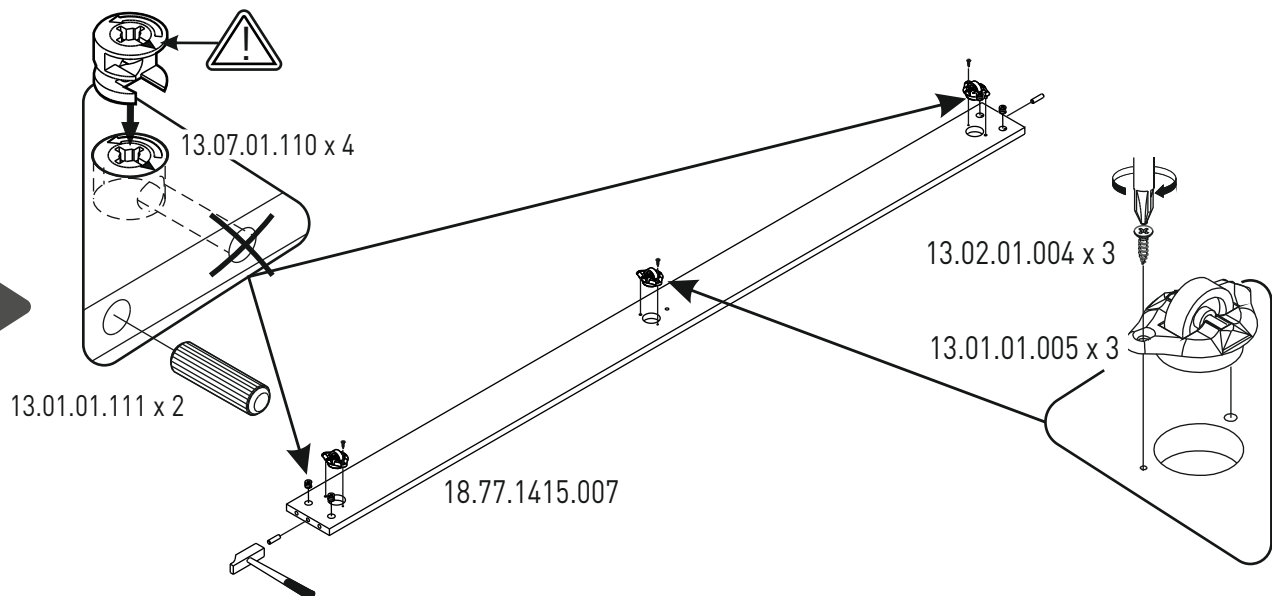


18.77.1415.005 x 1

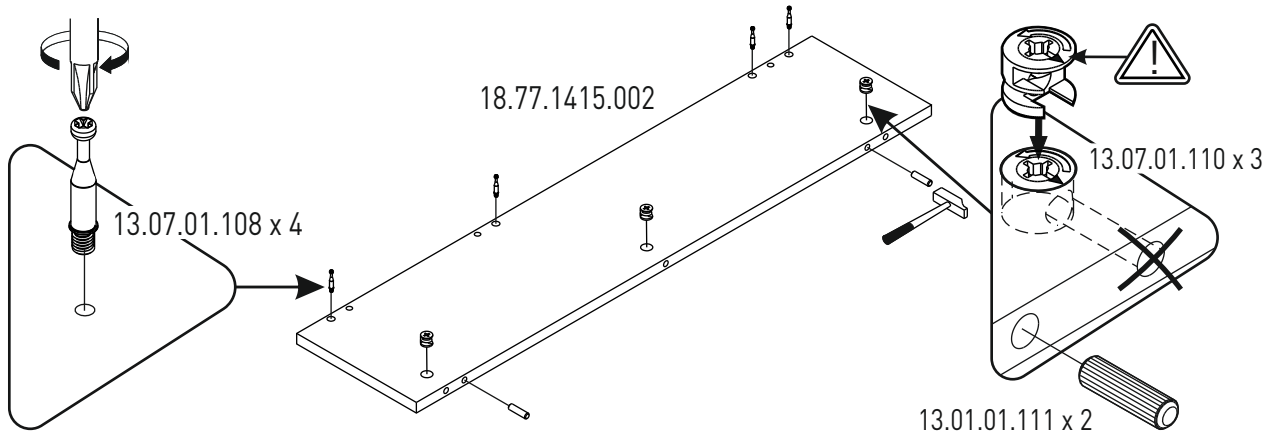
1



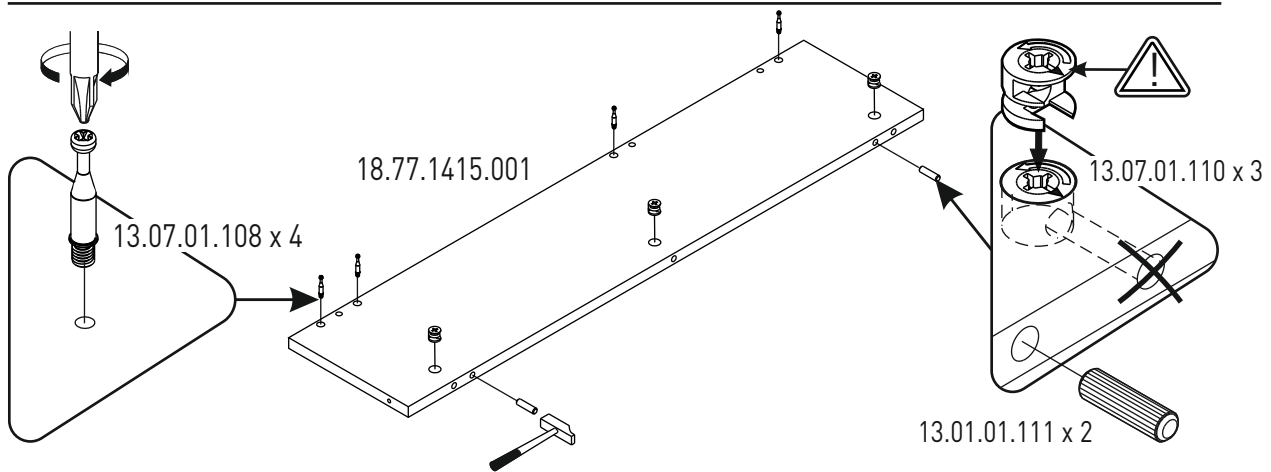
2



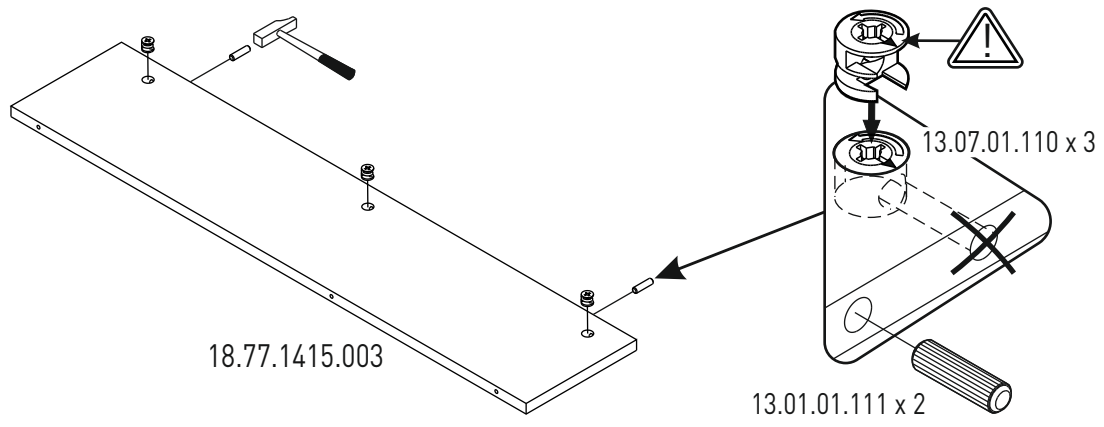
3



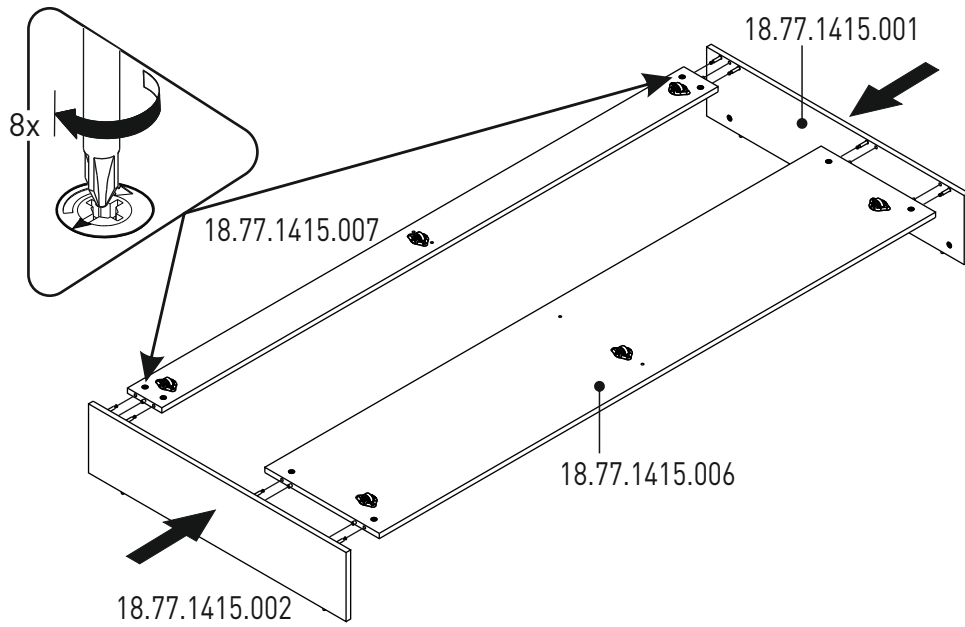
4



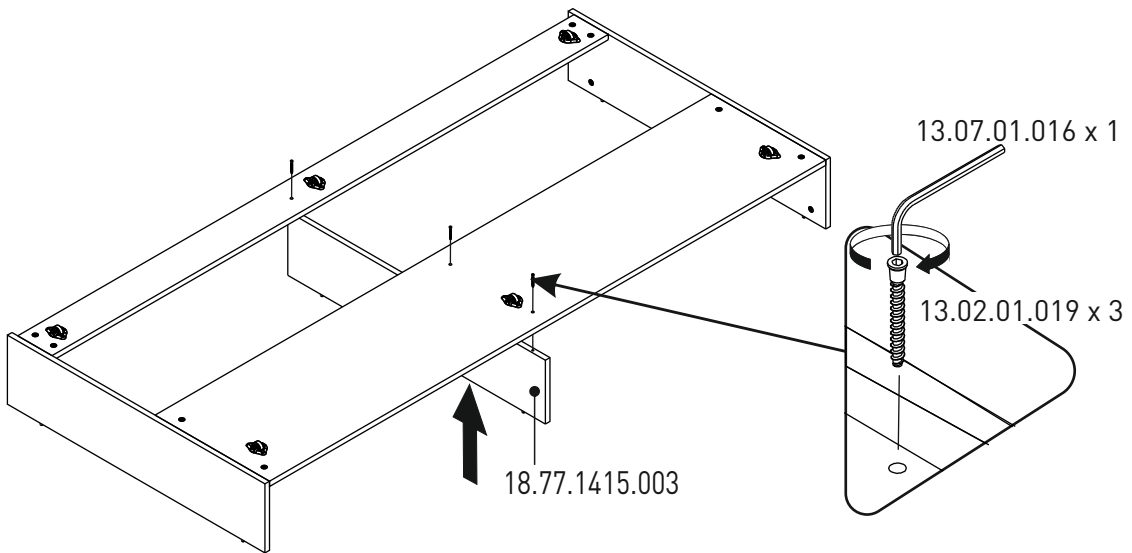
5



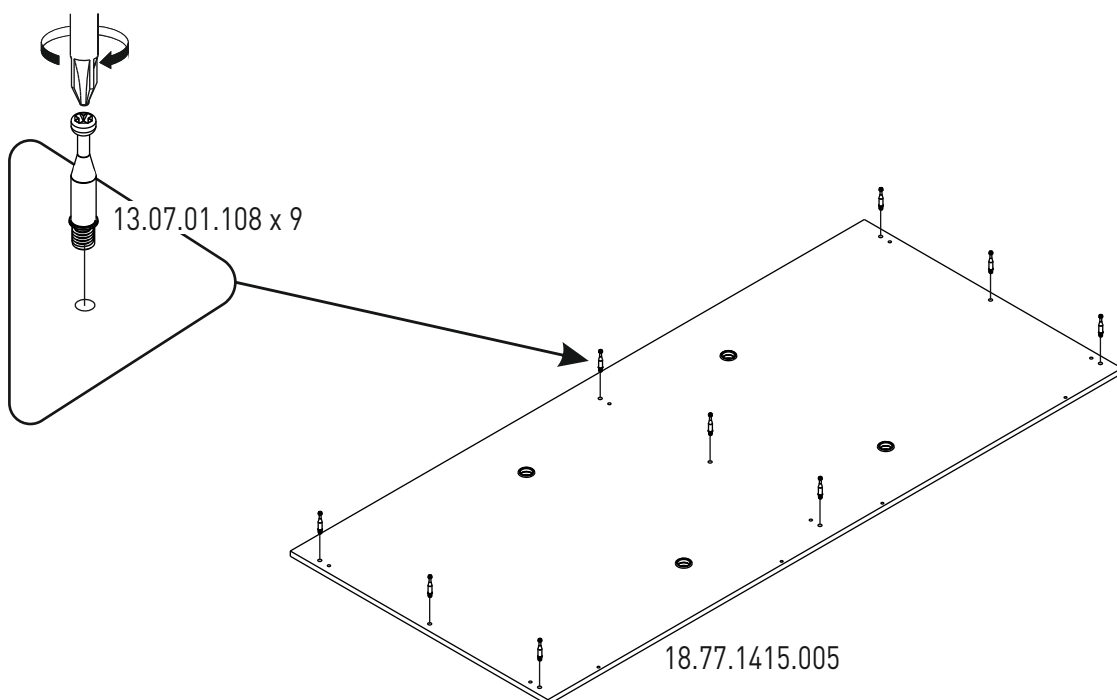
6



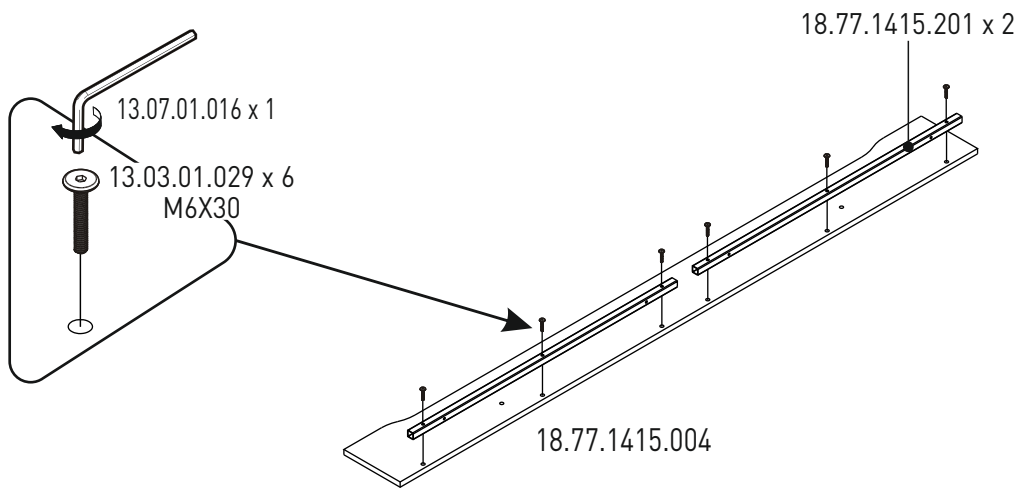
7



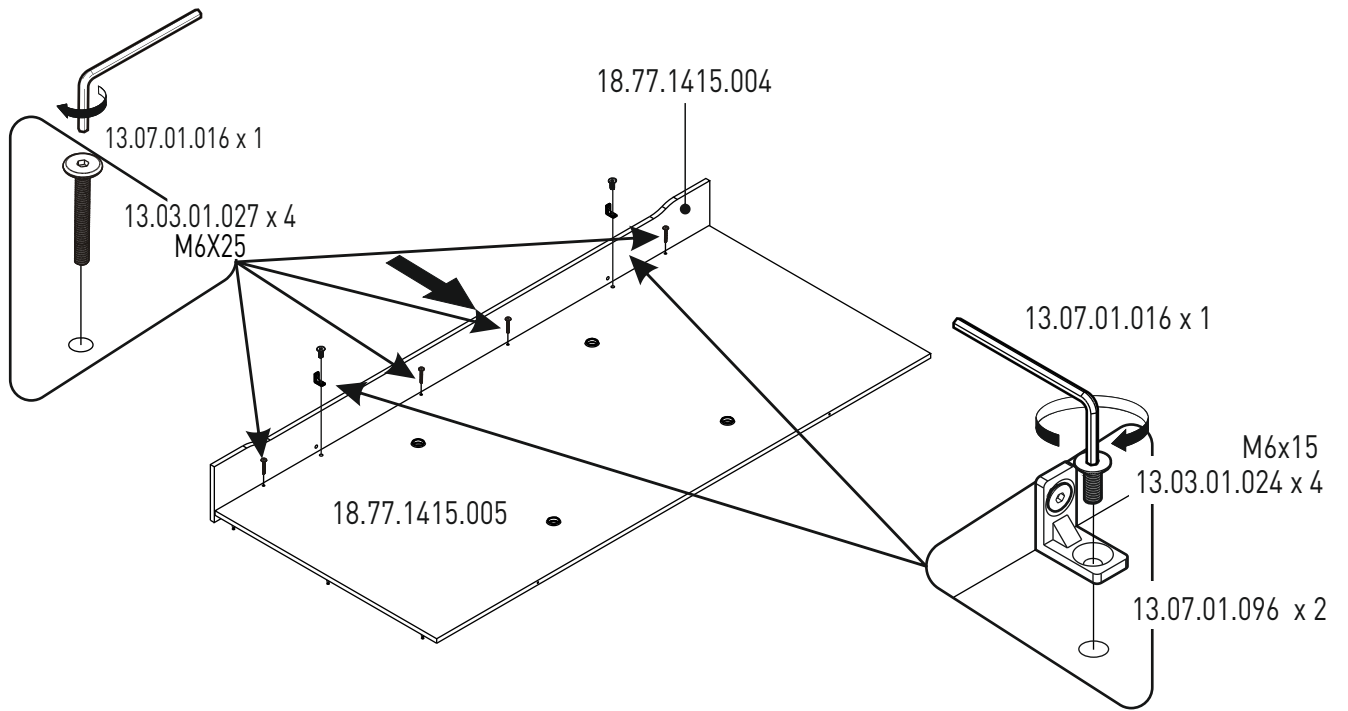
8



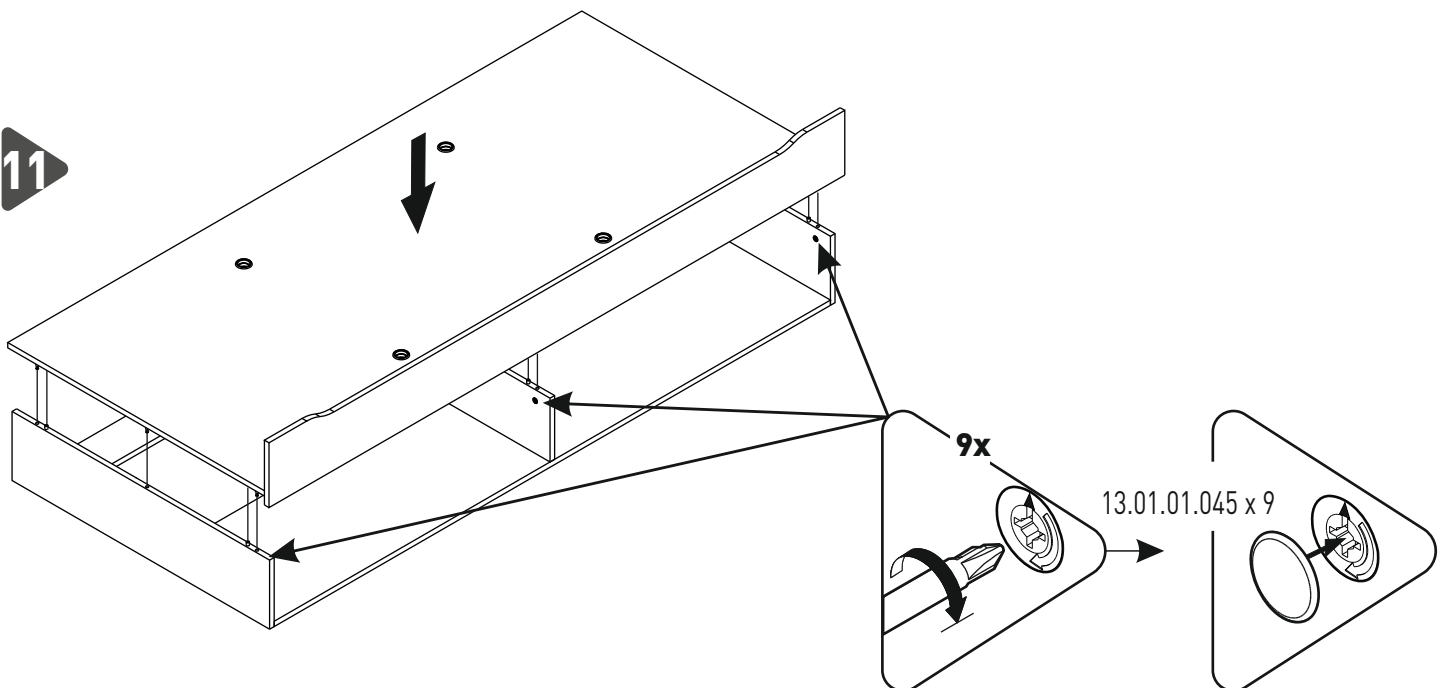
9

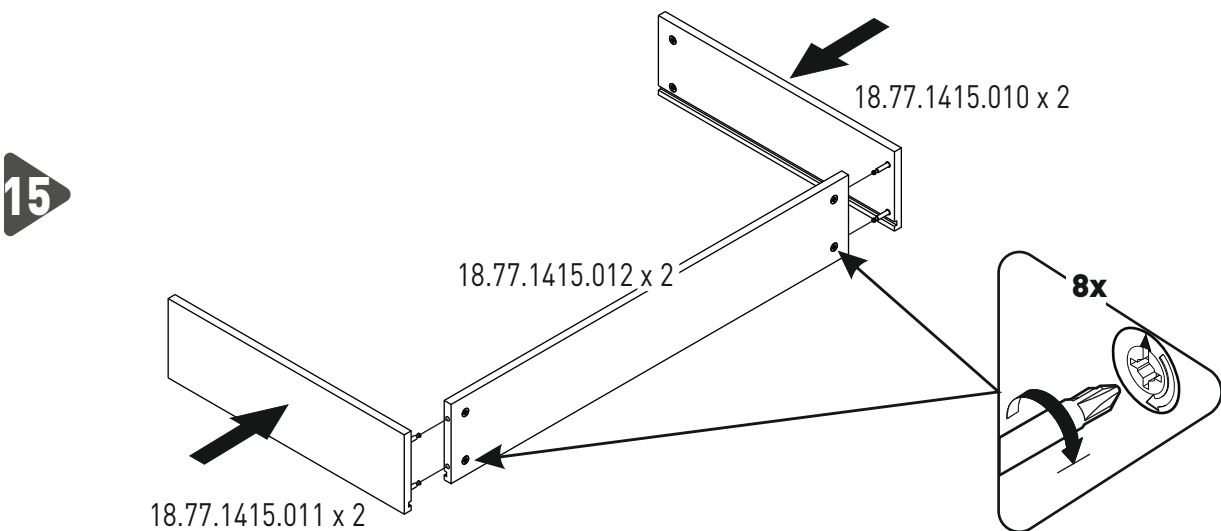
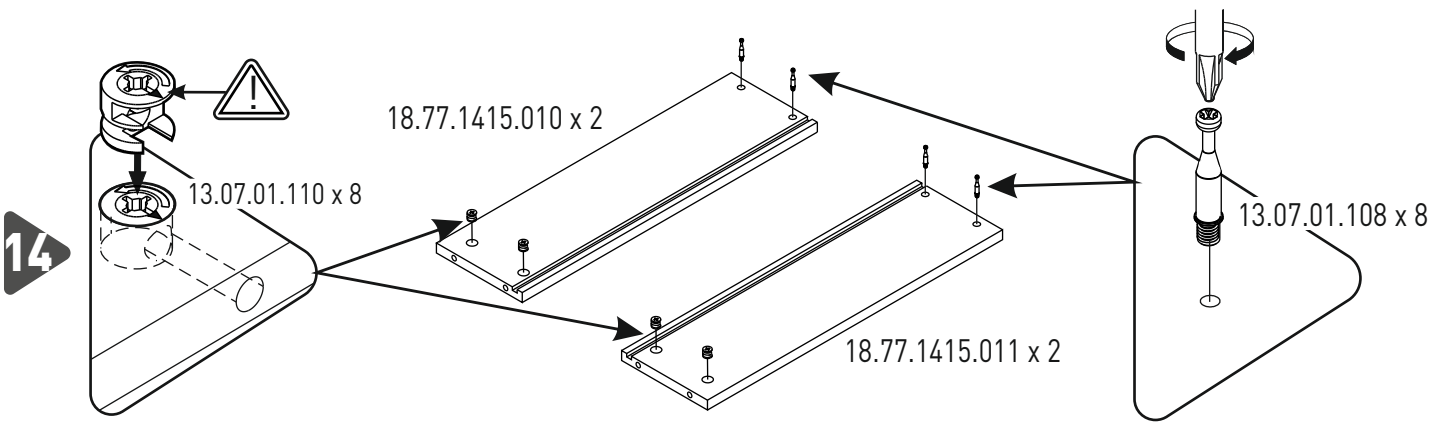
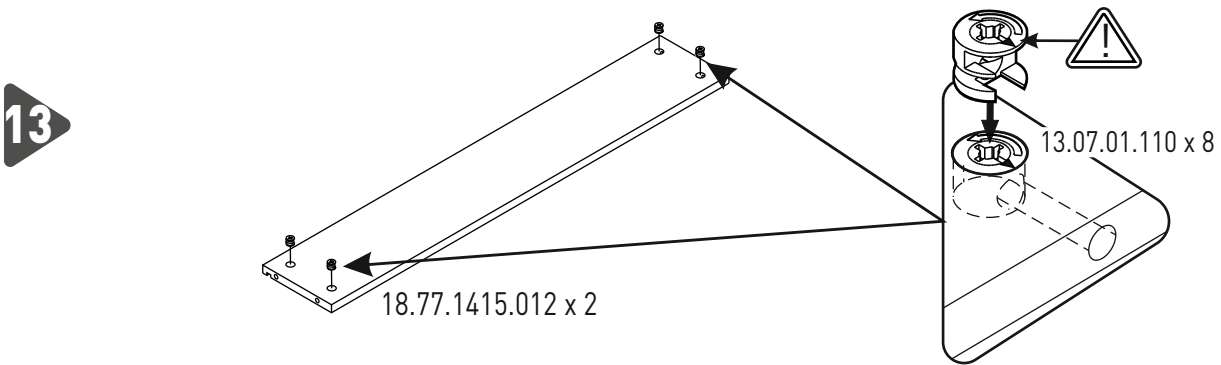
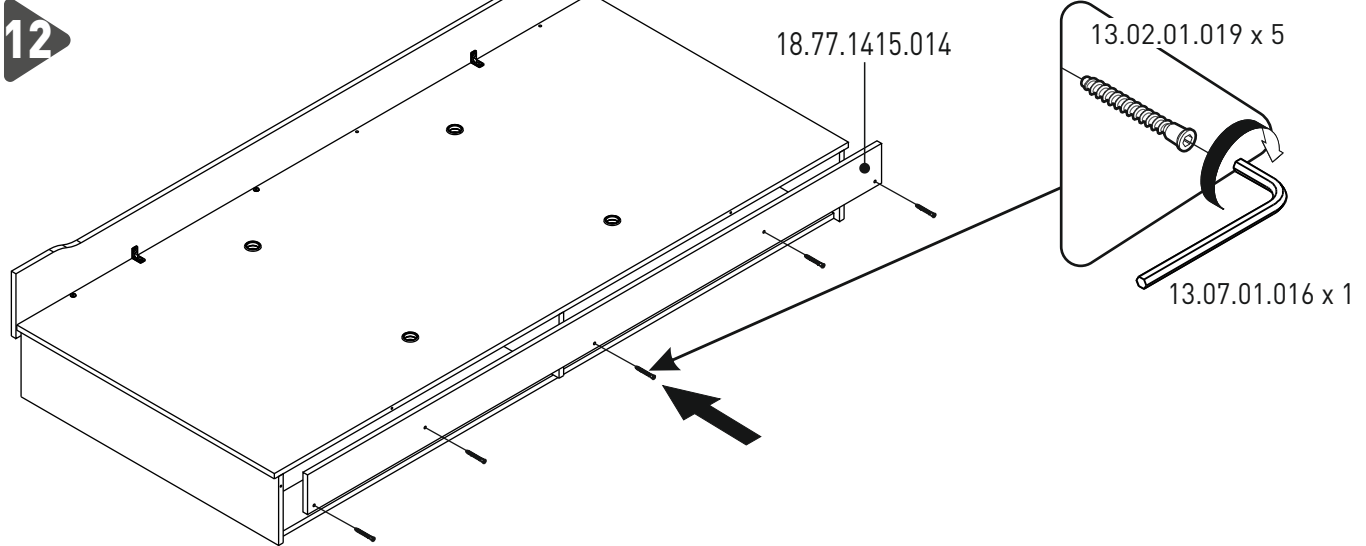


10

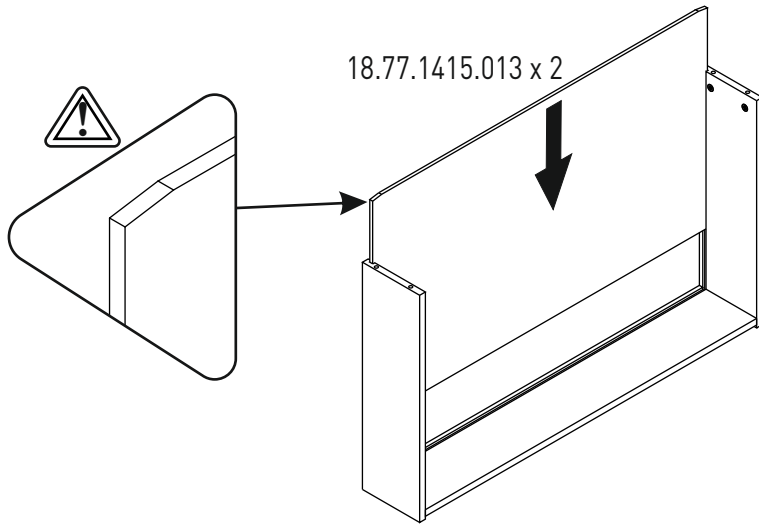


11

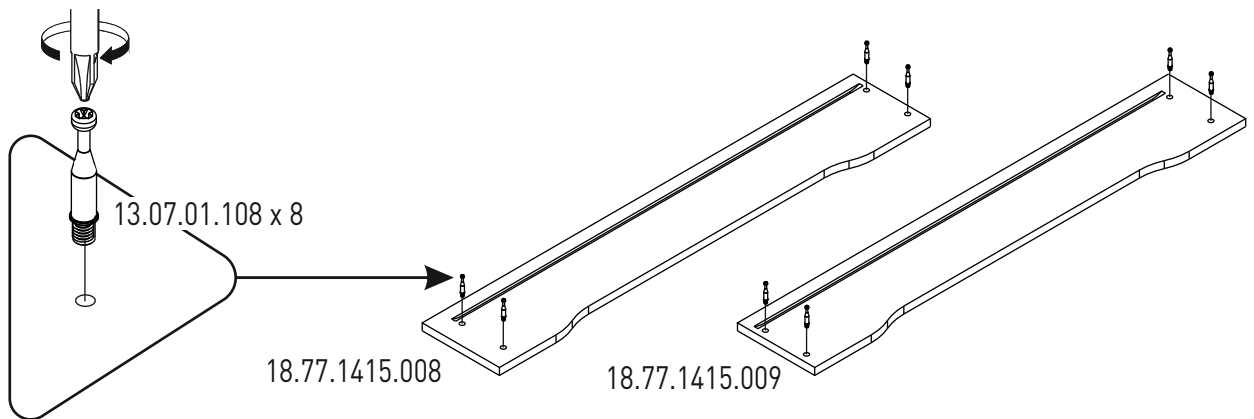




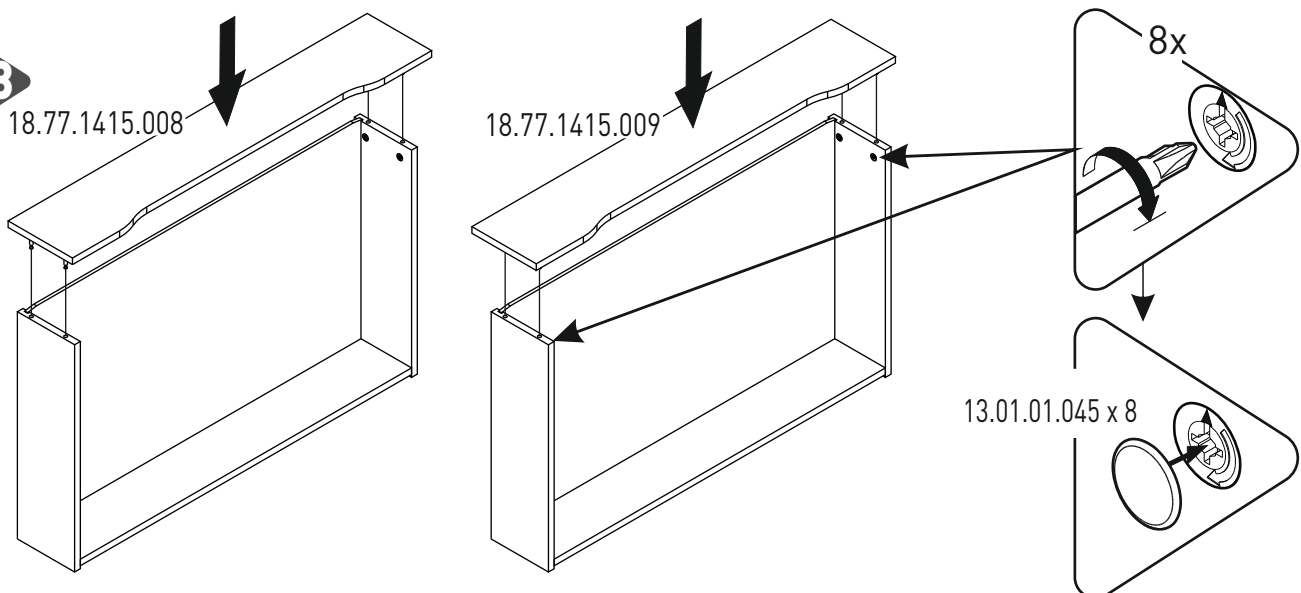
16



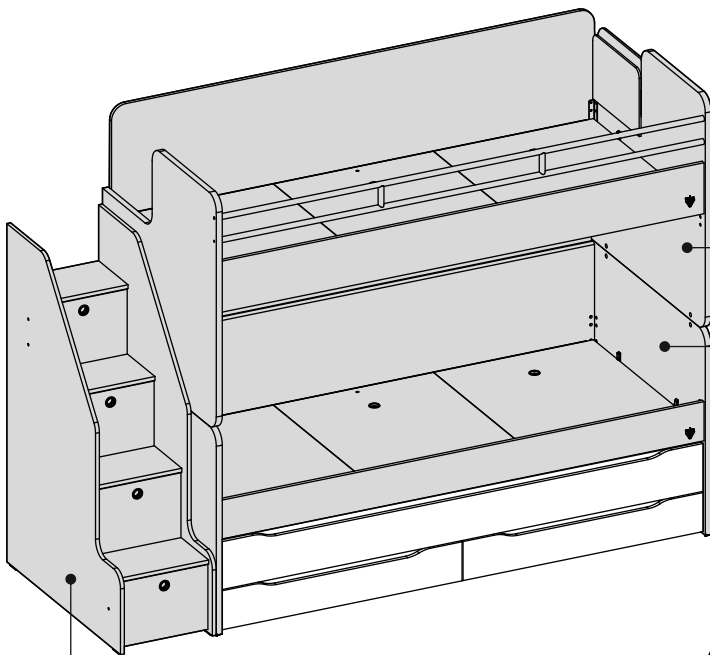
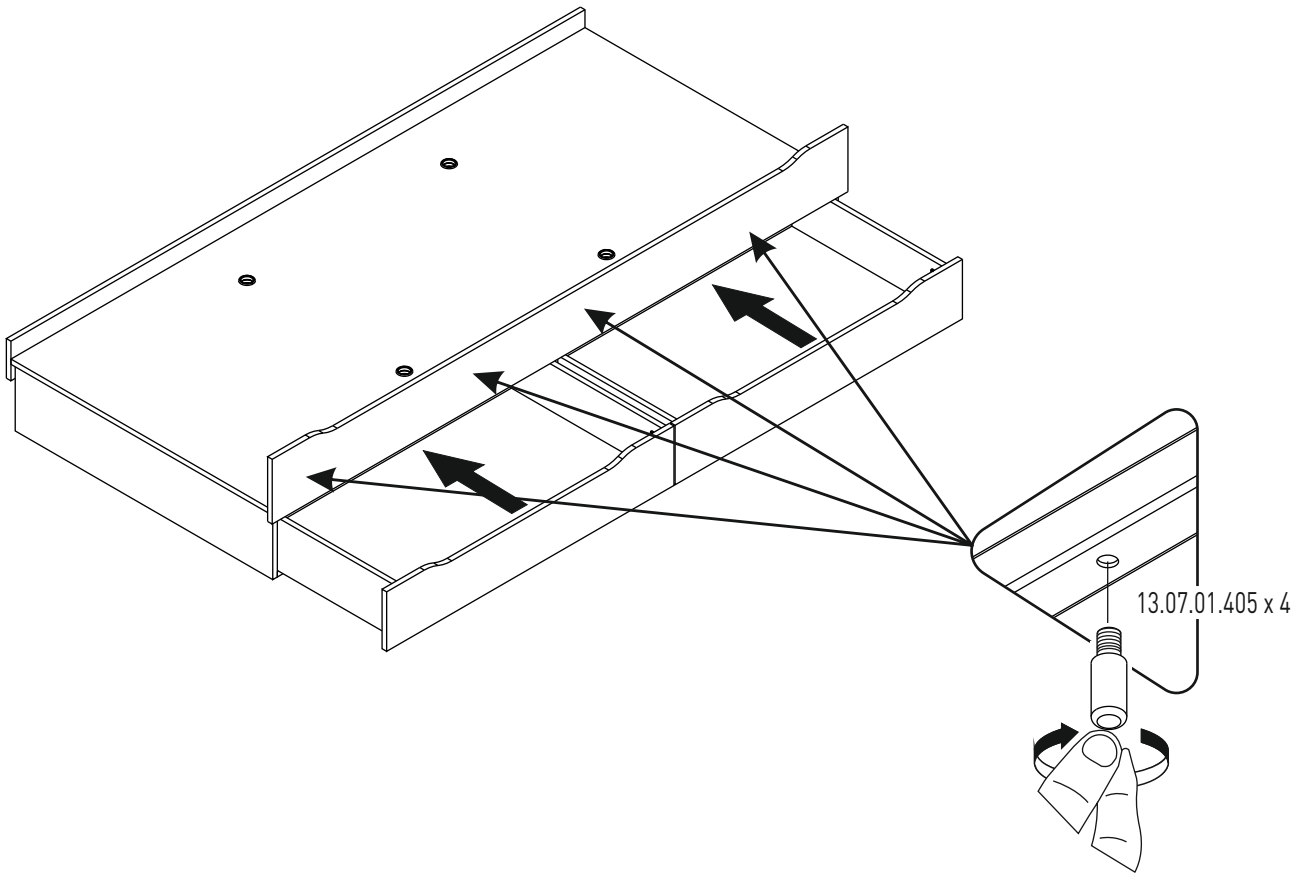
17



18



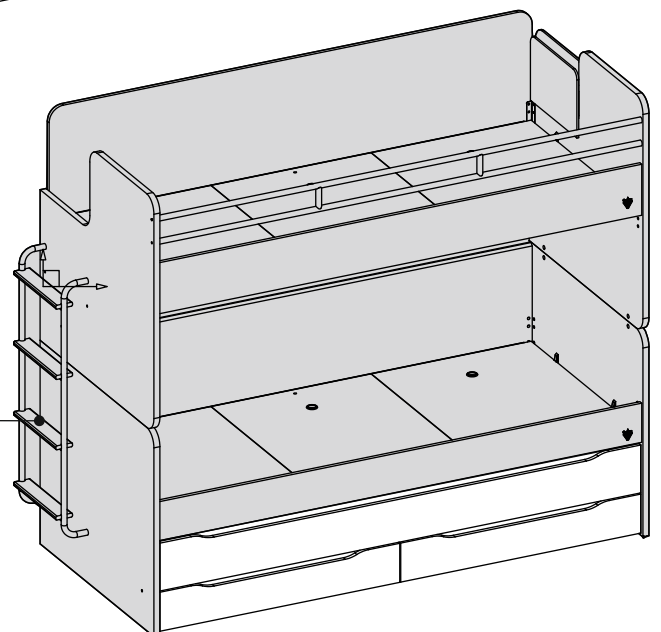
19



20.77.1416.00

20.77.1413.00

20.77.1414.00



20.77.1417.00

