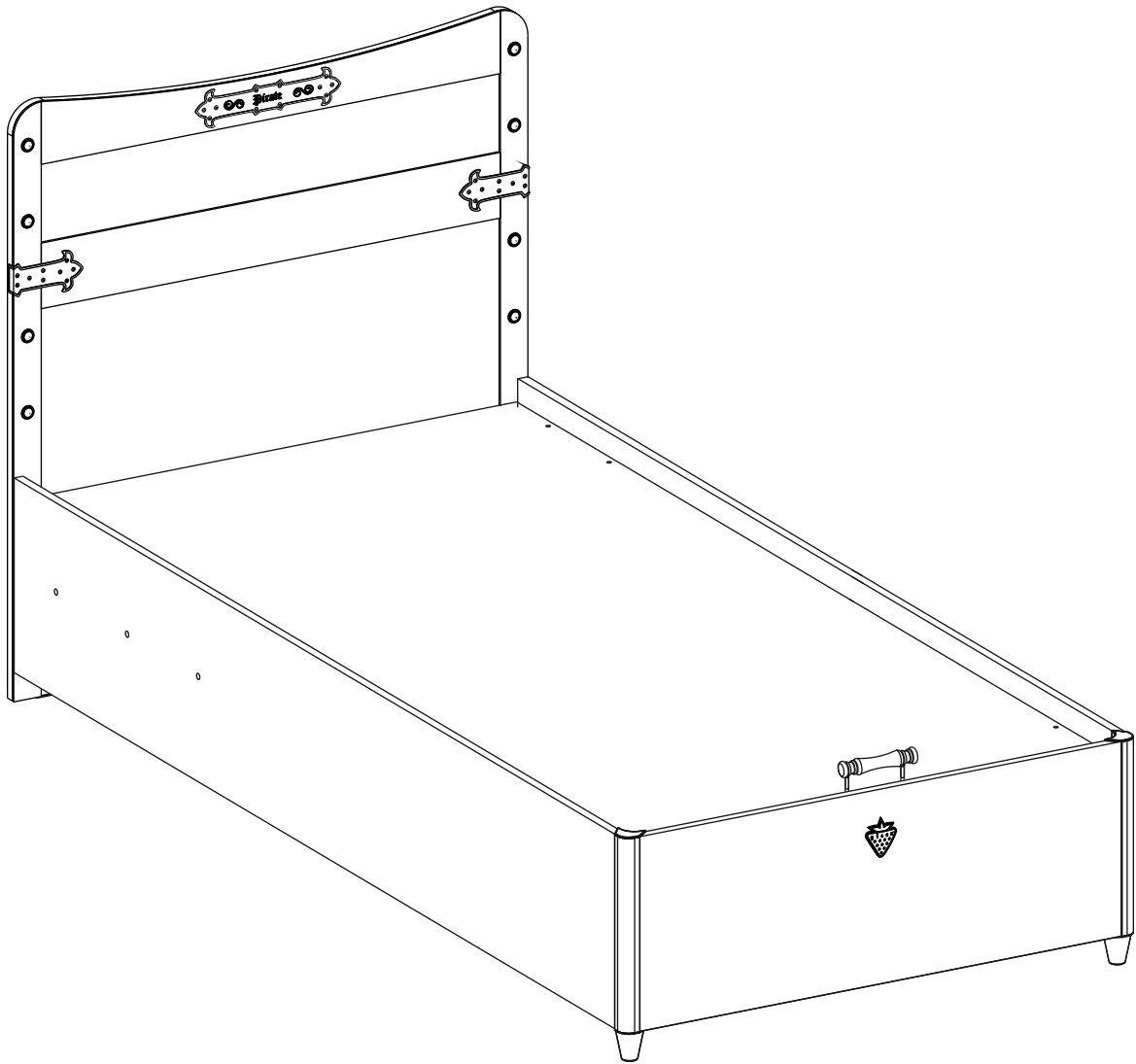
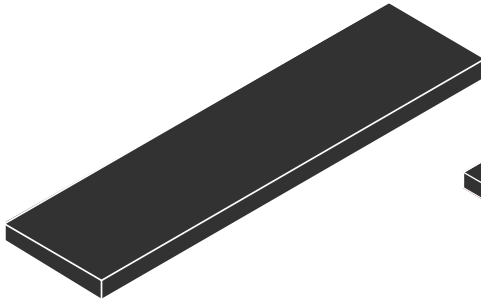
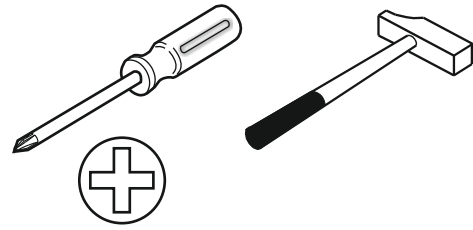
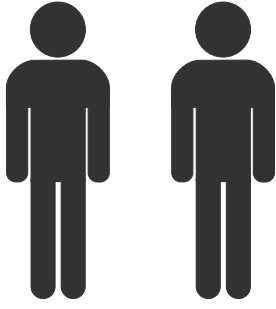
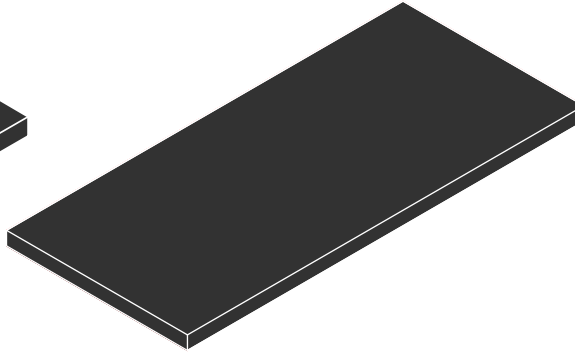


20.13.1705.02

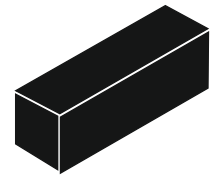




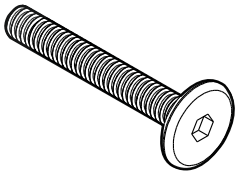
3 / 1



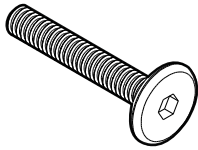
3 / 2



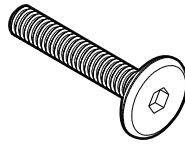
3 / 3



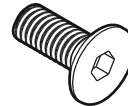
13.03.01.039 x 4
M6X55



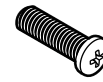
13.03.01.037 x 2
M6X45



13.03.01.035 x 4
M6X40



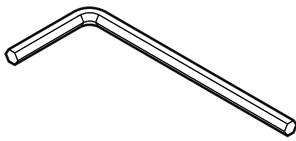
13.03.01.024 x 6
M6x15



13.03.01.026 x 14
M6x20



13.03.01.021 x 12
M6x13



13.07.01.016 x 1



13.03.01.023 x 4
M6x15



13.07.01.093 x 14



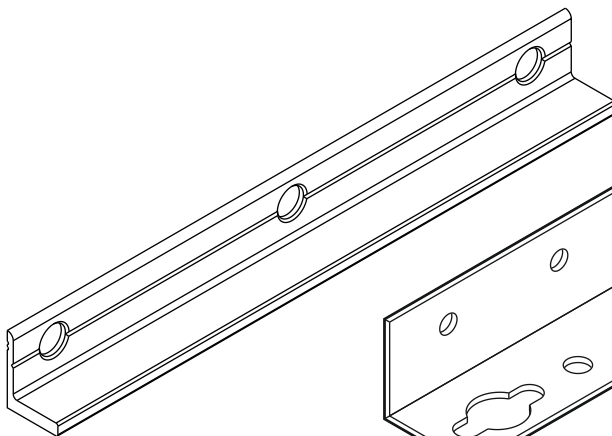
13.02.01.017 x 21



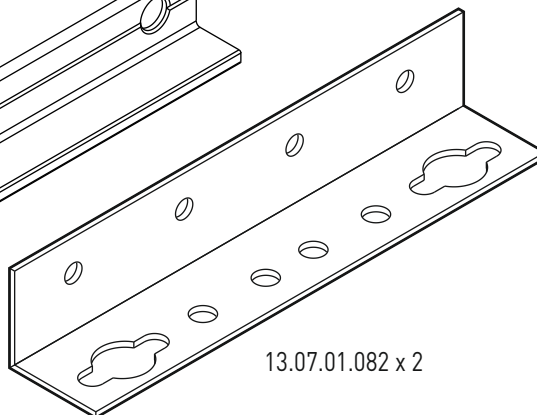
13.02.01.015 x 8



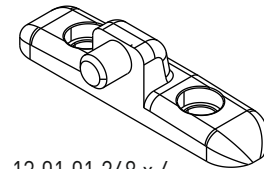
13.07.01.287 x 2



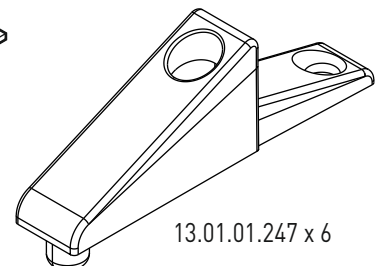
18.13.1705.205 x 1



13.07.01.082 x 2

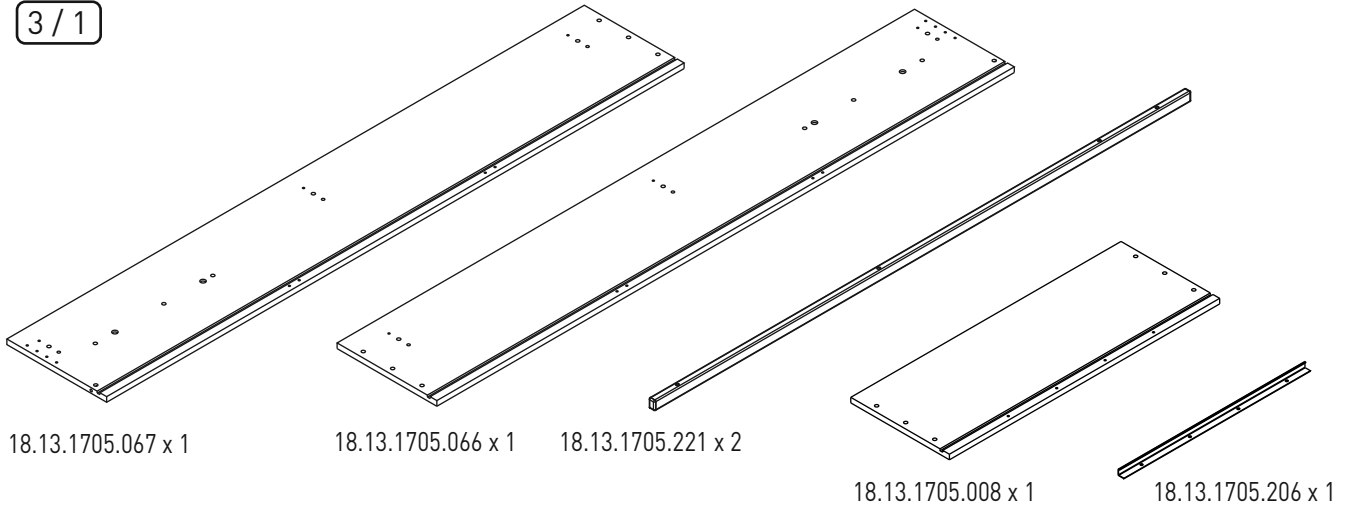


13.01.01.248 x 4

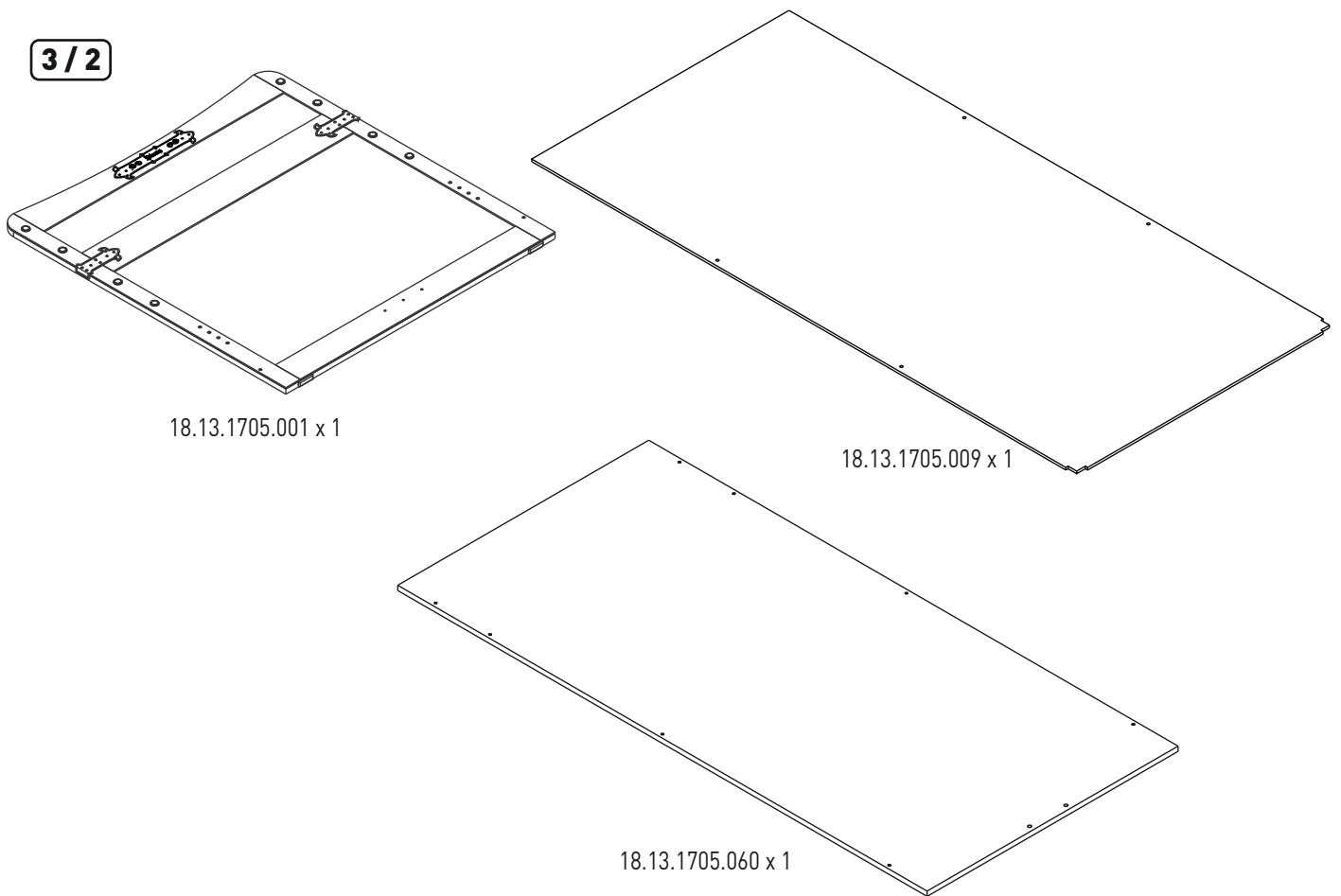


13.01.01.247 x 6

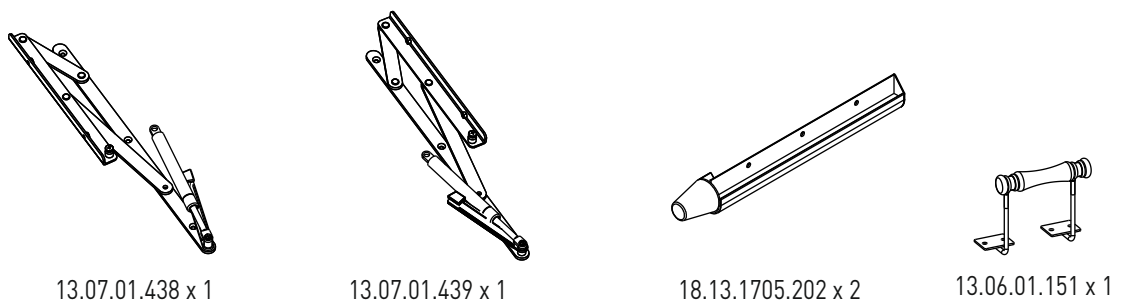
3/1



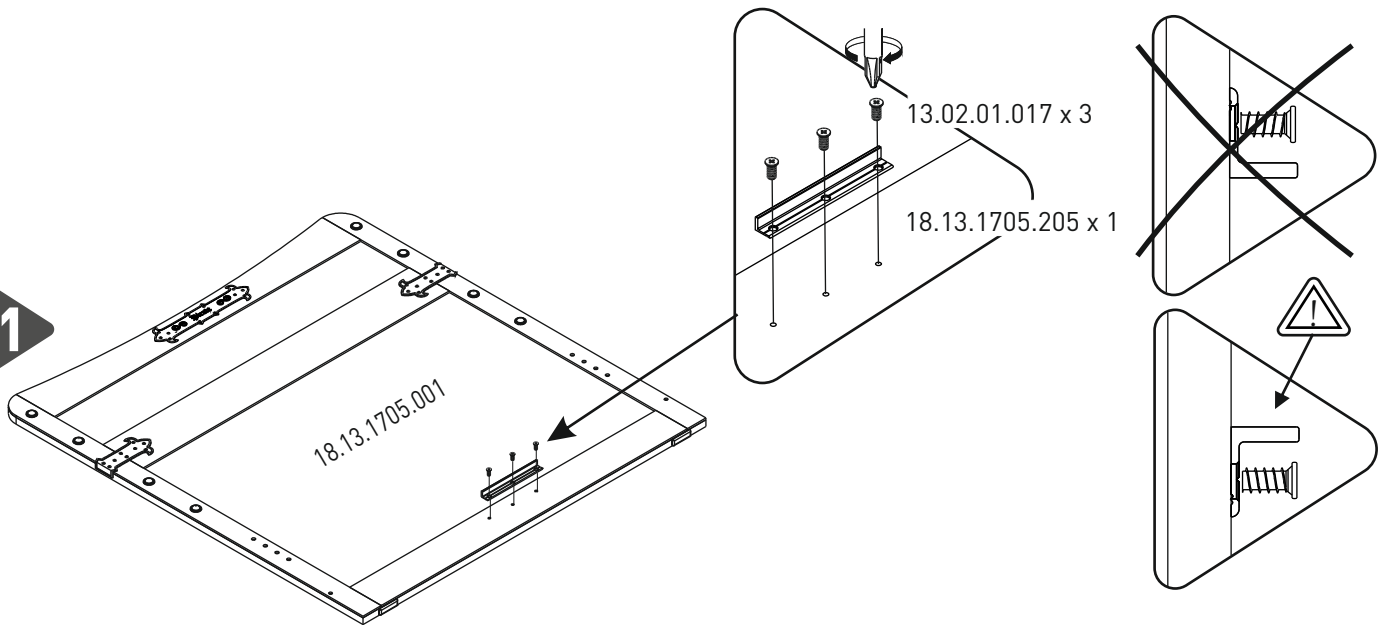
3/2



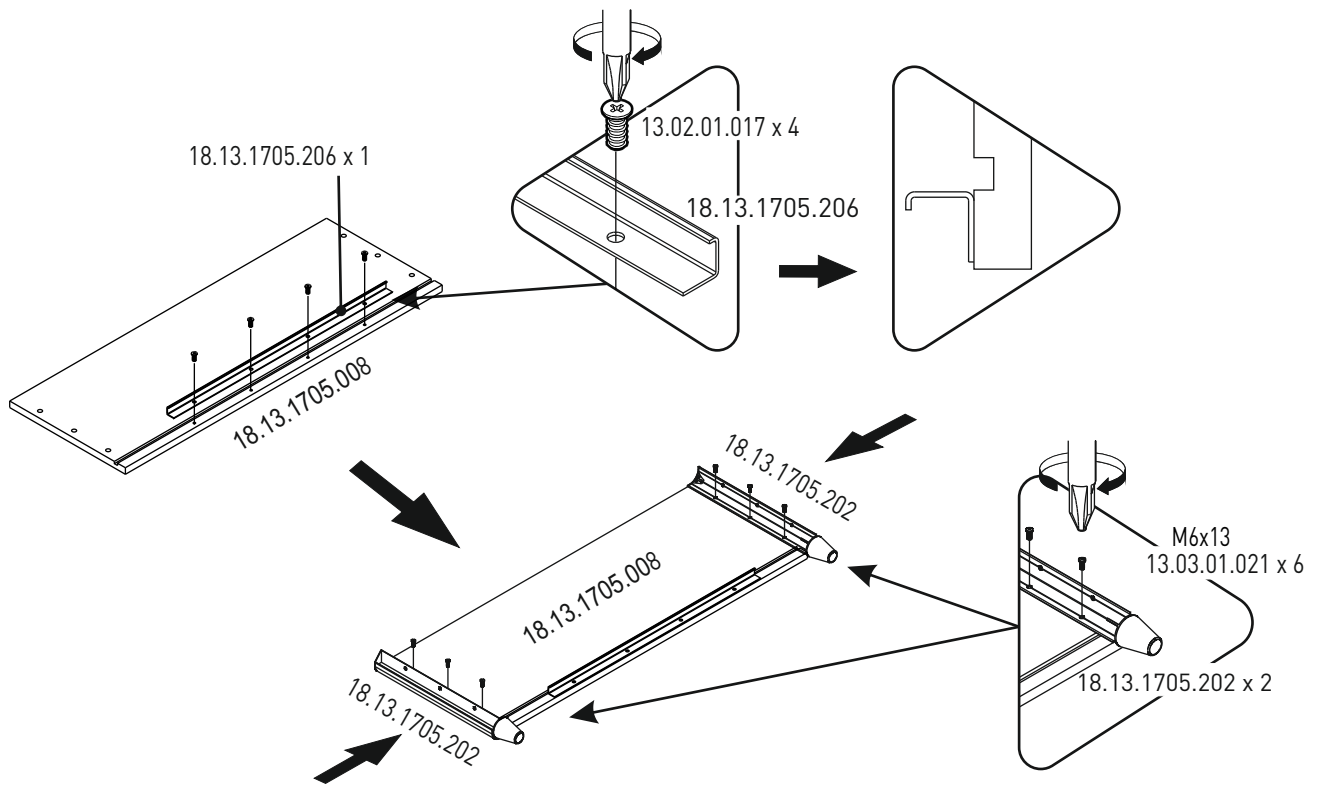
3/3



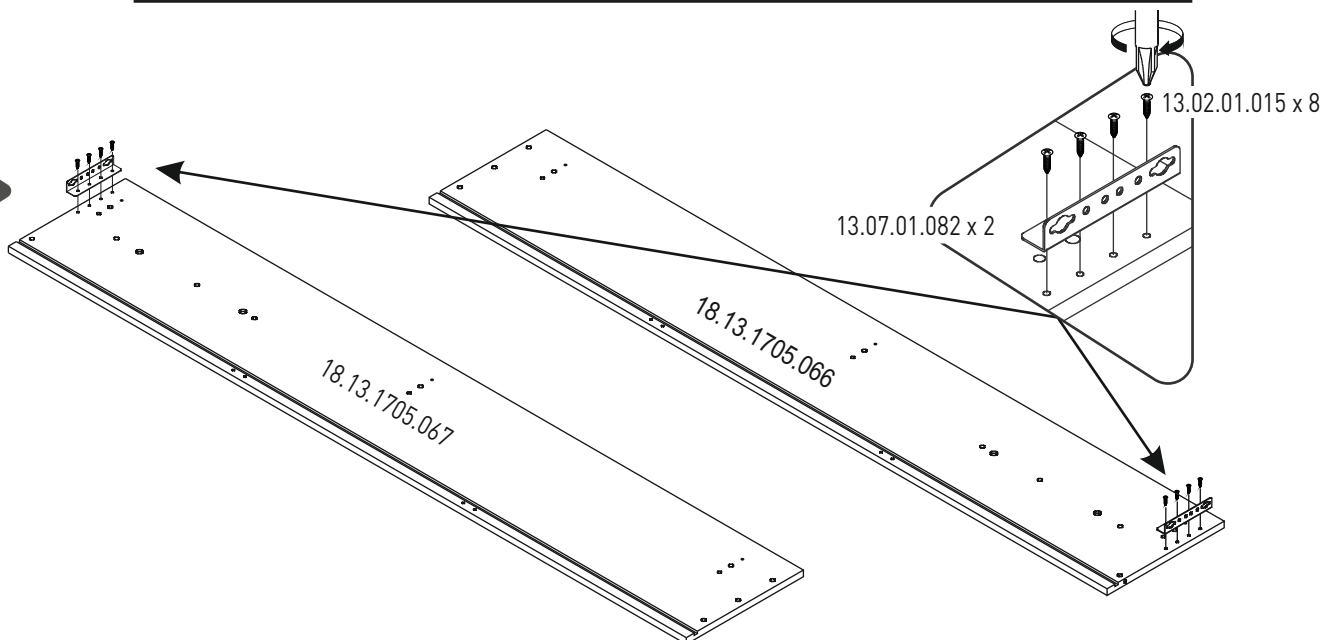
1



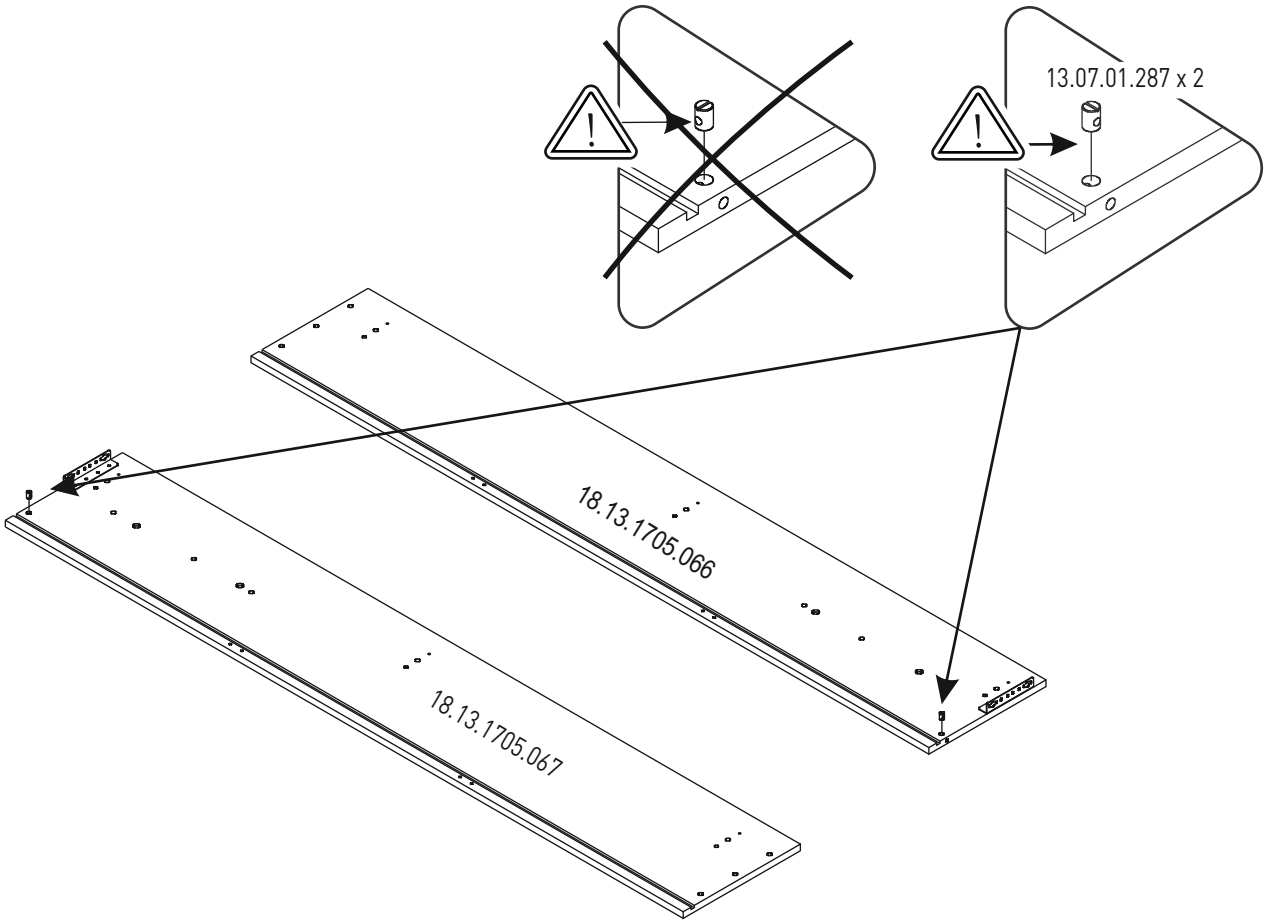
2



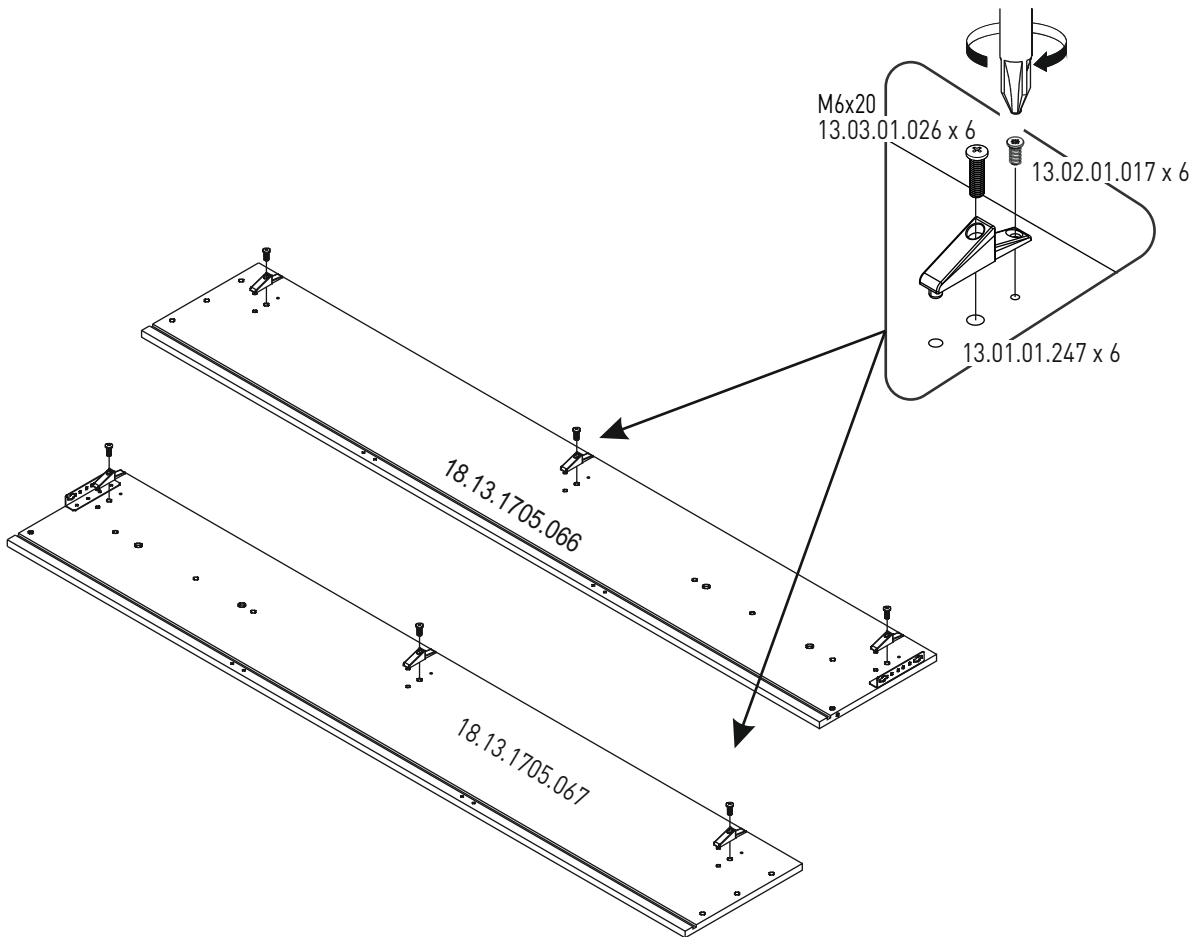
3



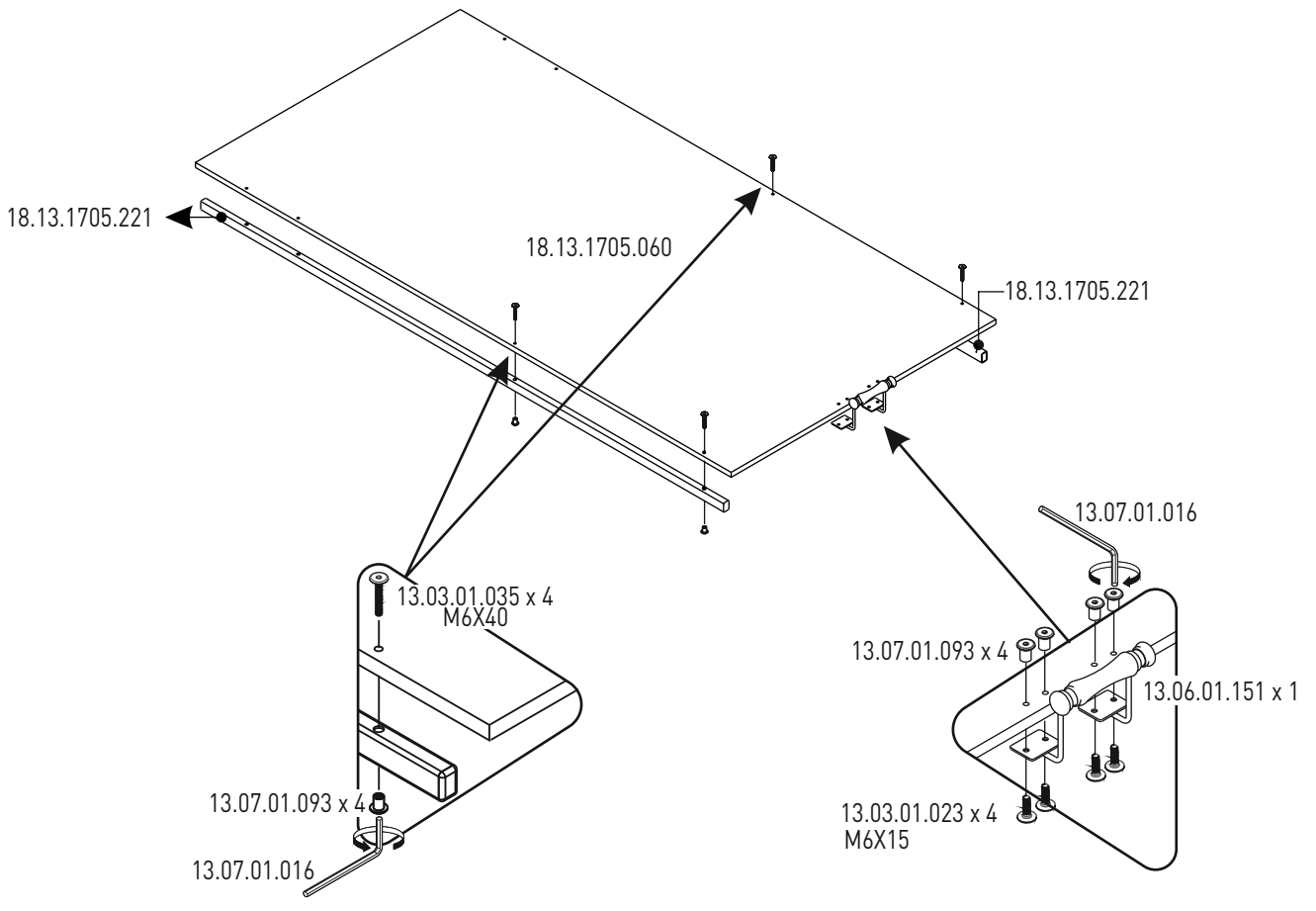
4



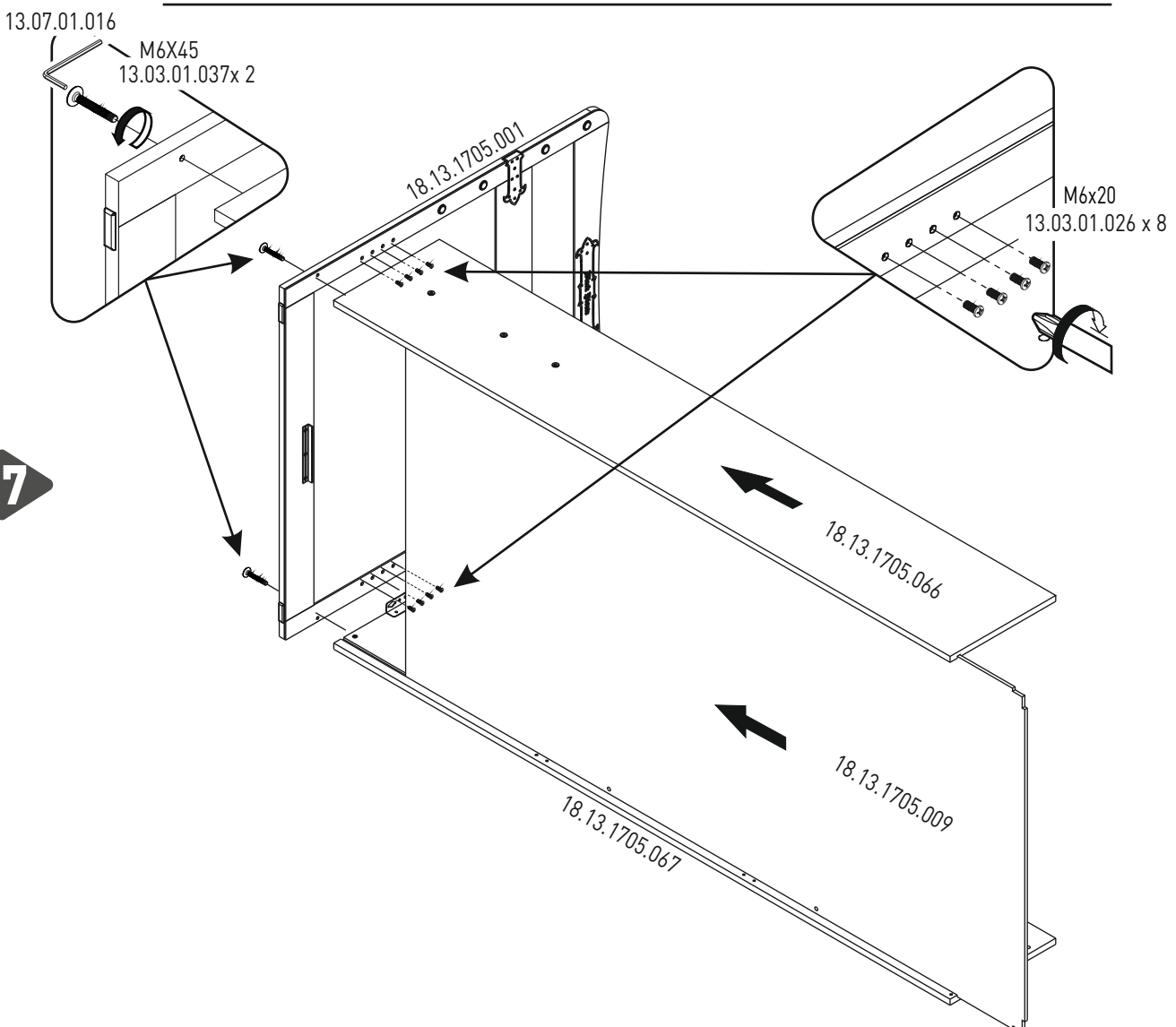
5



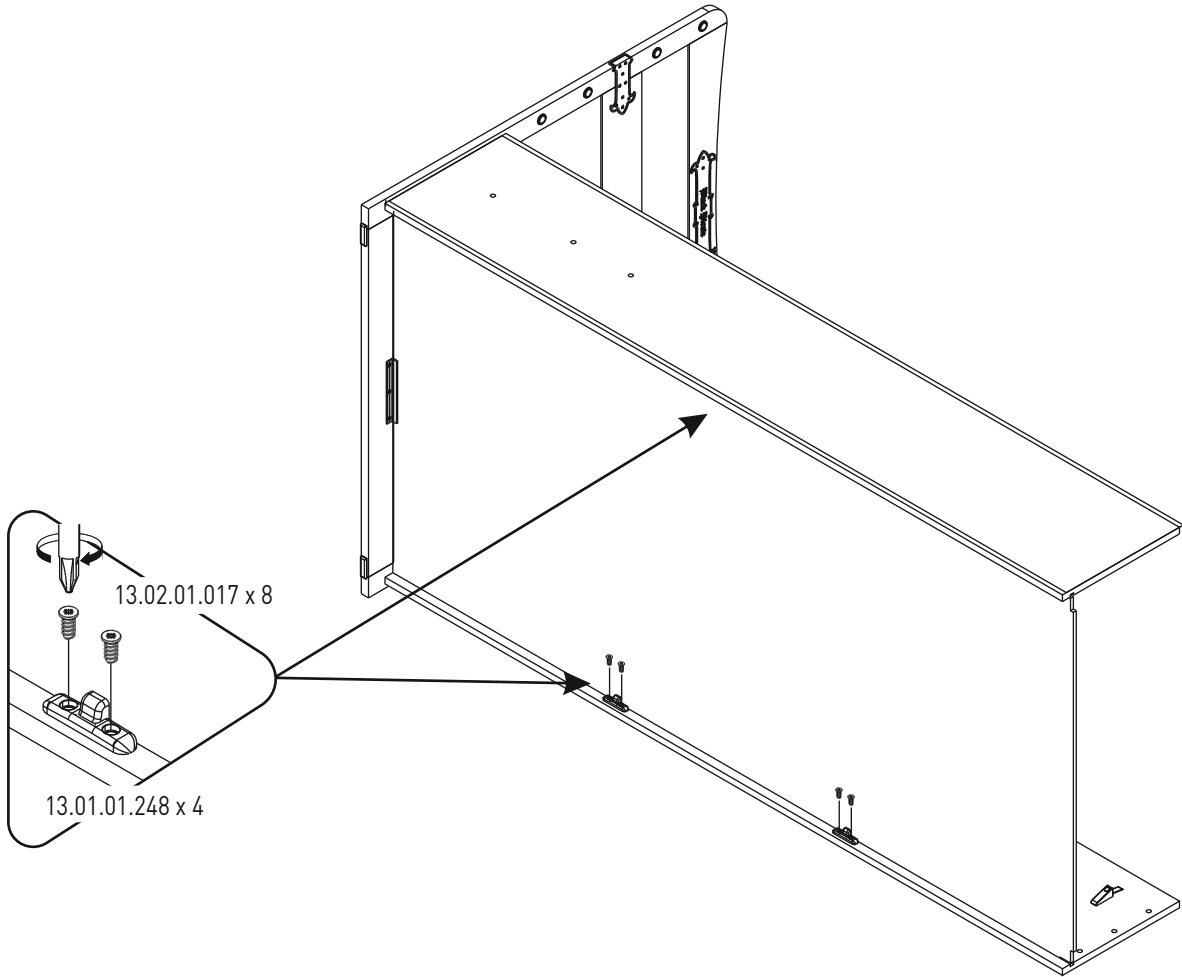
6



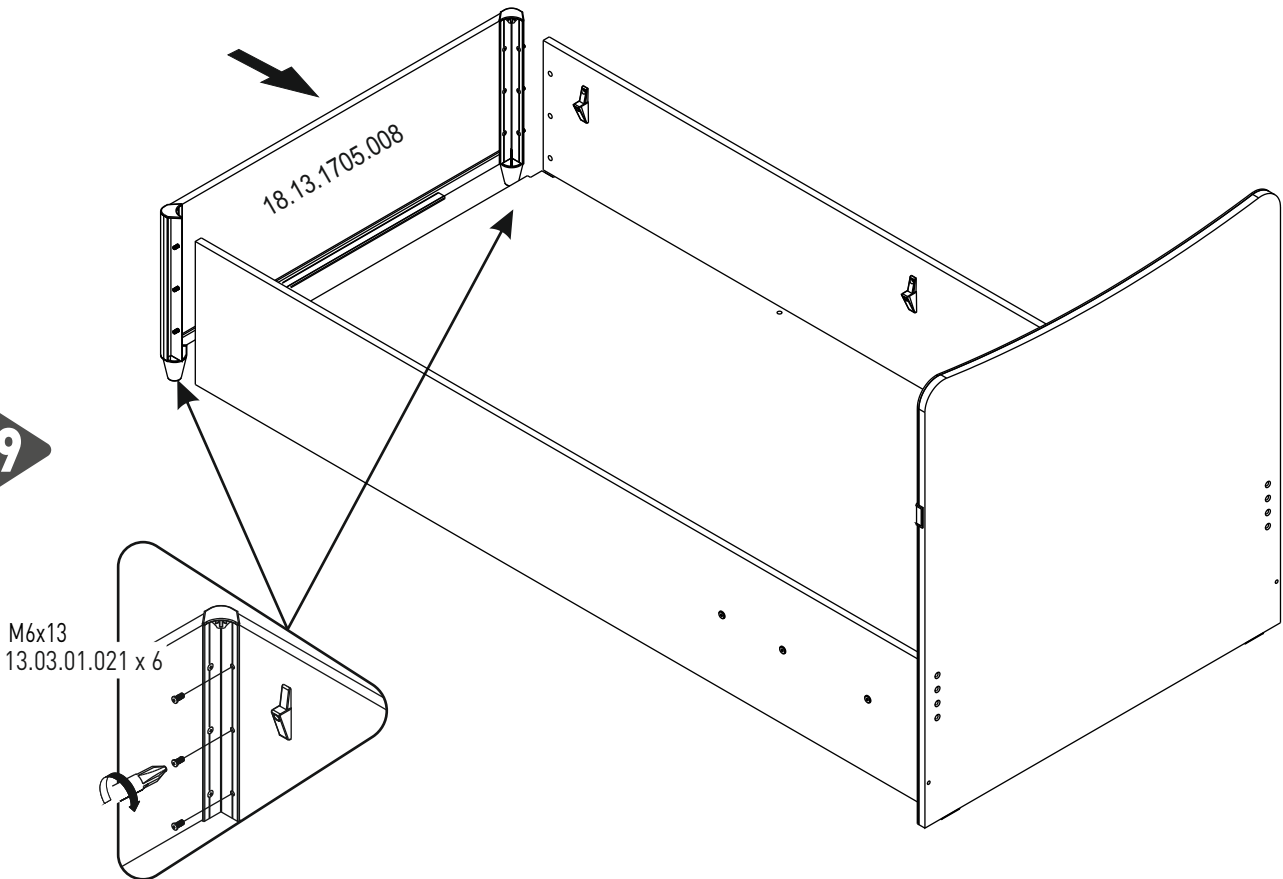
7



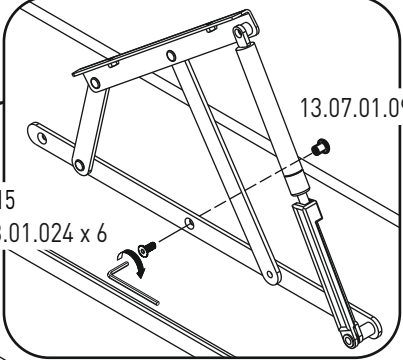
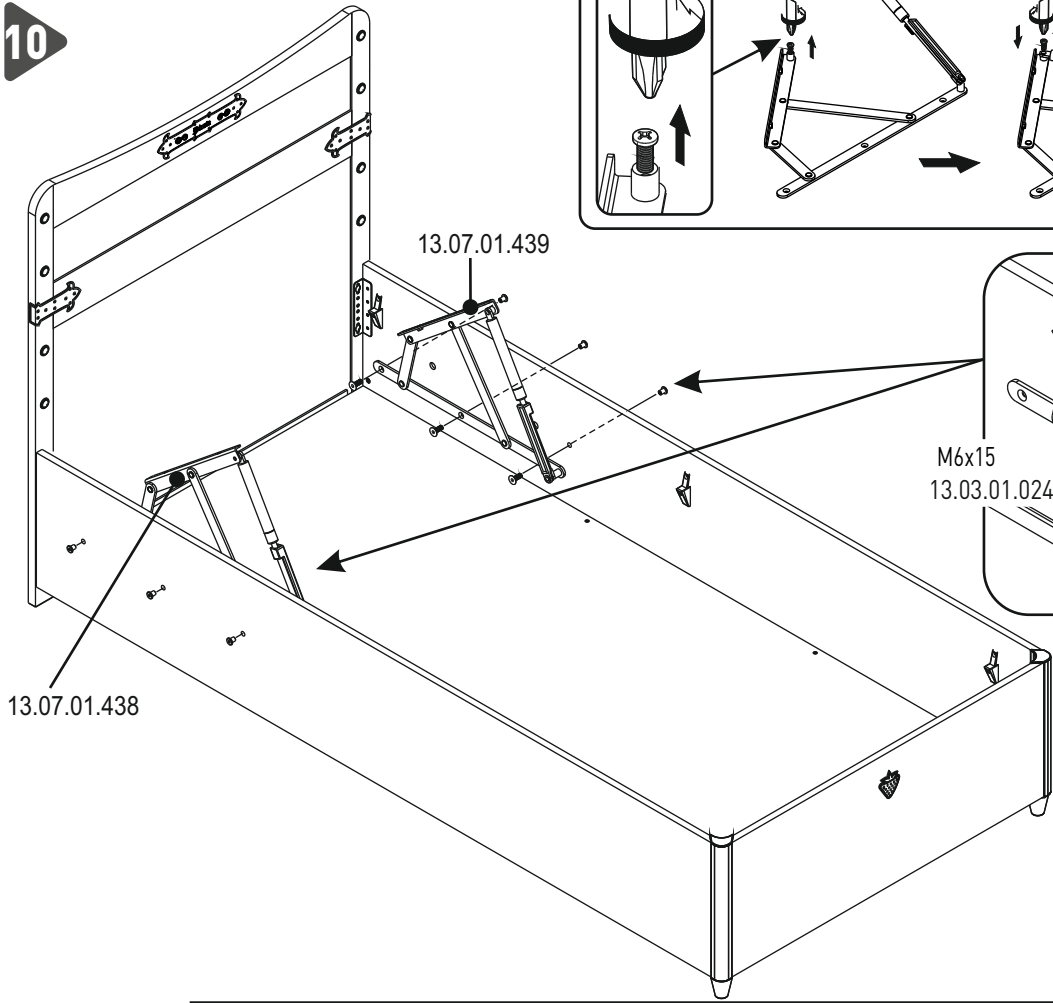
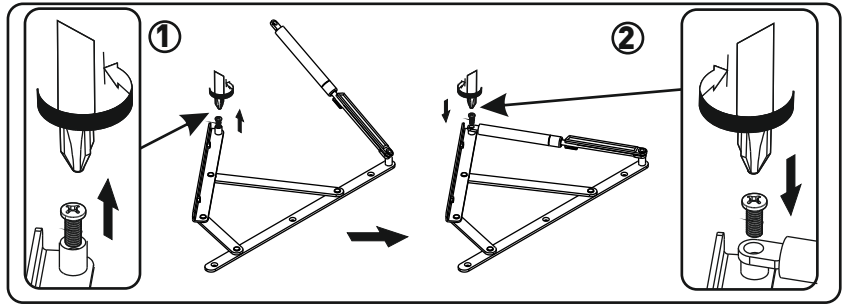
8



9



10



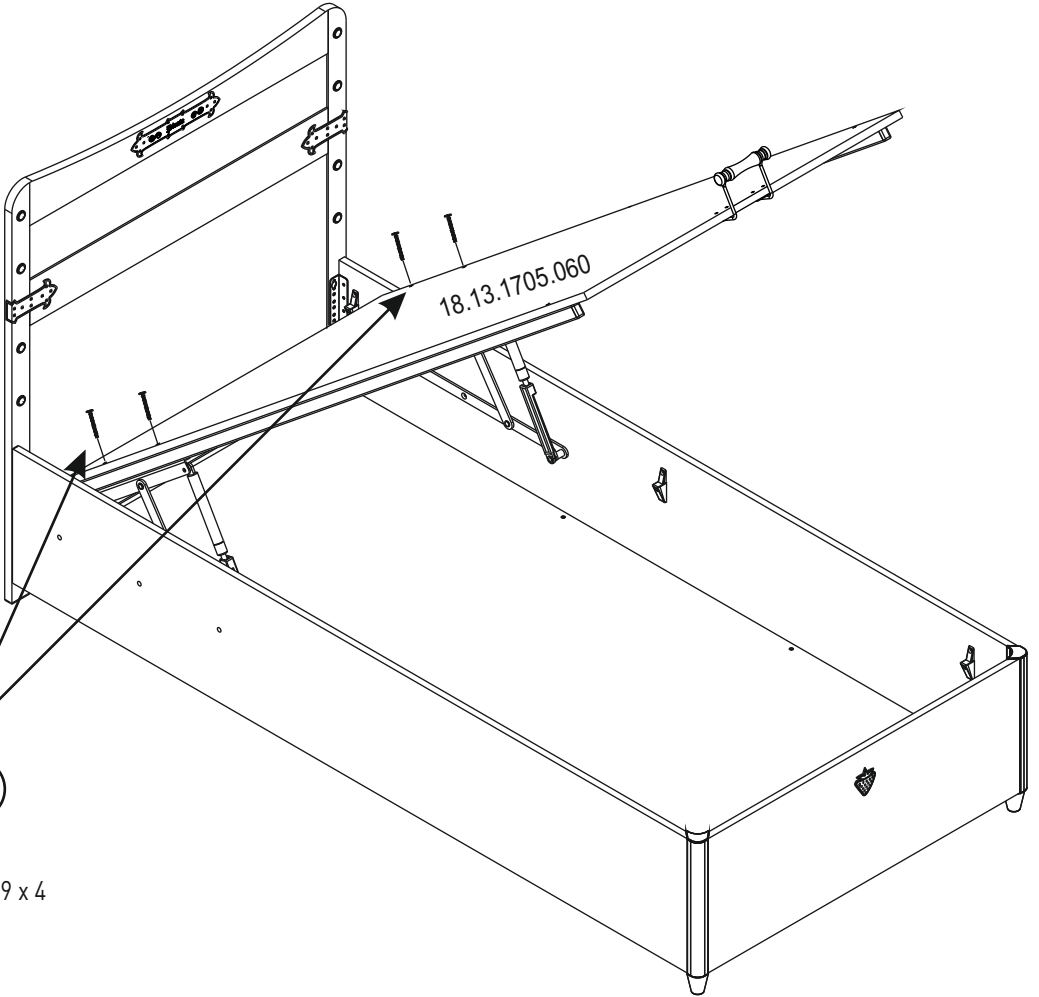
13.07.01.438

13.07.01.439

M6x15
13.03.01.024 x 6

13.07.01.093 x 6

11



13.07.01.016 x 1

18.13.1705.060

M6x55
13.03.01.039 x 4