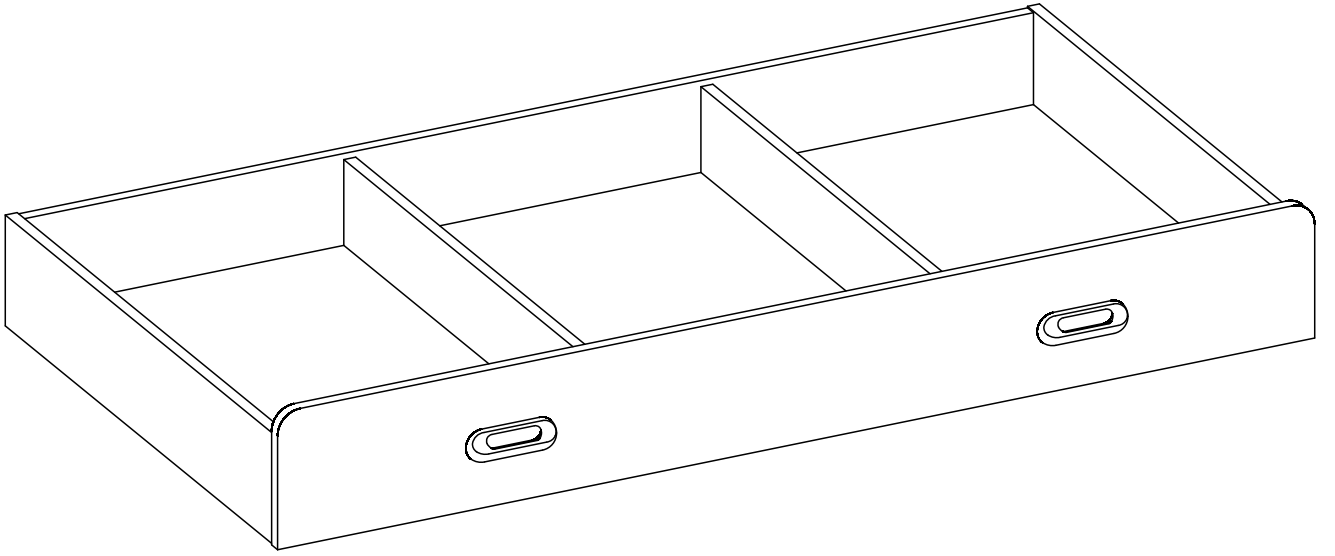
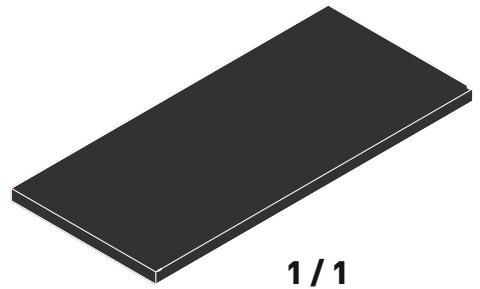
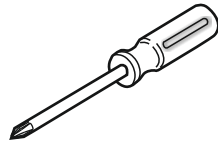
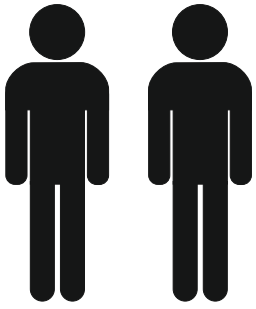
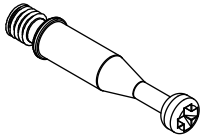


**20.83.1014.00**





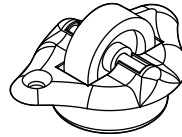
1/1



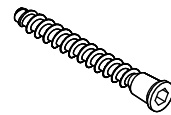
13.07.01.108 x 16



13.07.01.110 x 16



13.01.01.005 x 4



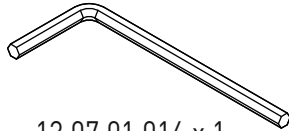
13.02.01.019 x 6



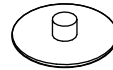
13.01.01.107 x 4



4x16  
13.02.01.004 x 4



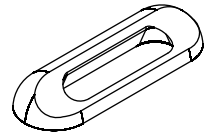
13.07.01.016 x 1



13.01.01.045 x 16

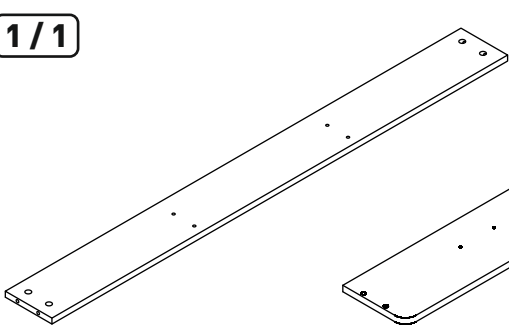


M4x25  
13.03.01.011 x 4

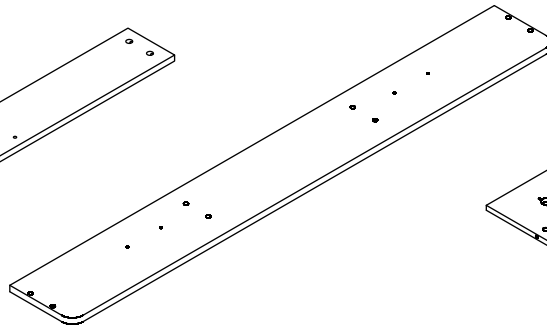


13.06.01.214 x 2

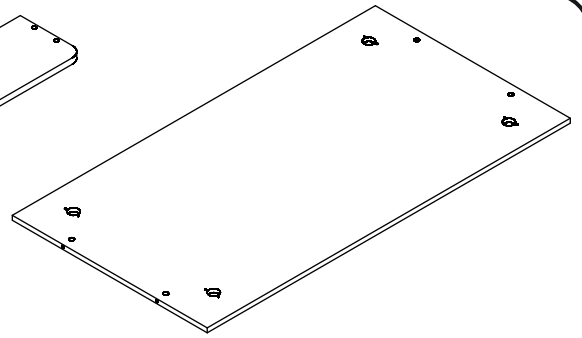
1/1



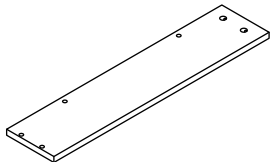
18.83.1014.004 x 1



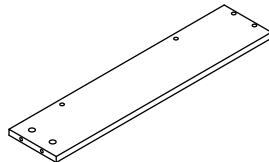
18.83.1014.003 x 1



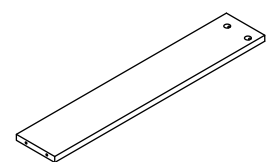
18.83.1014.006 x 1



18.83.1014.001 x 1

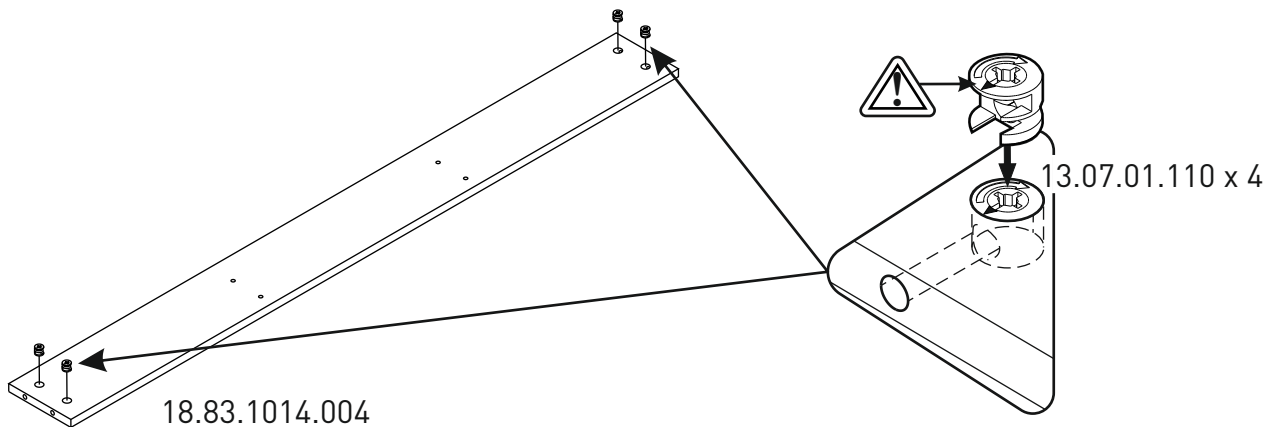


18.83.1014.002 x 1

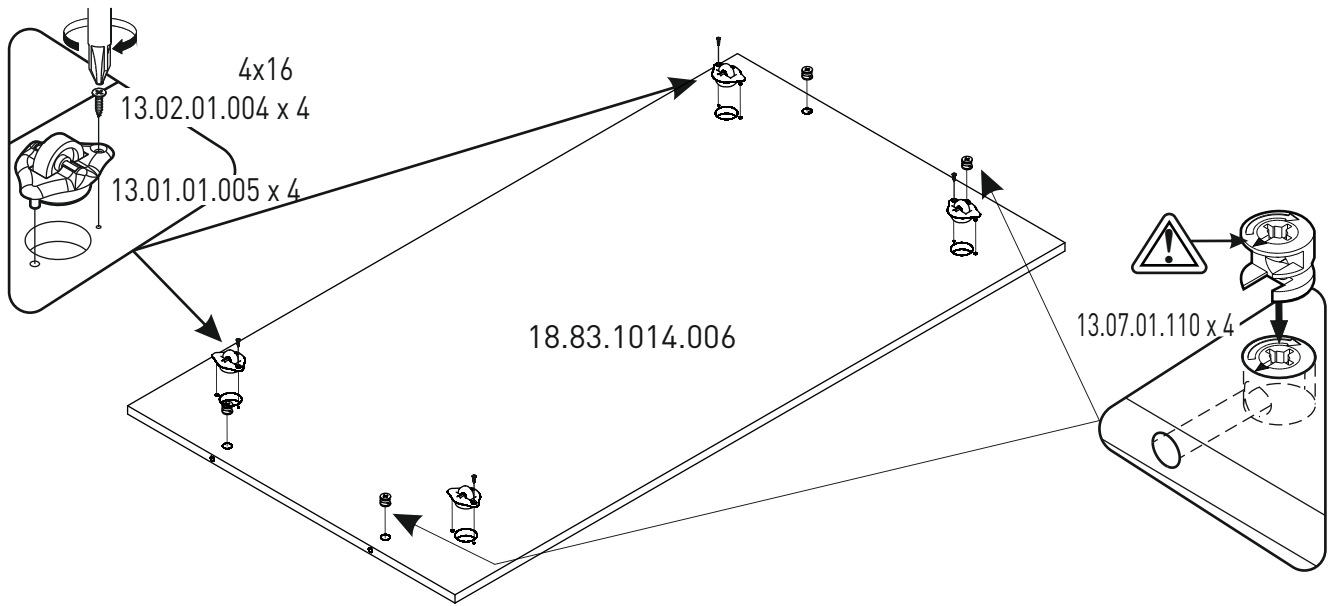


18.83.1014.005 x 2

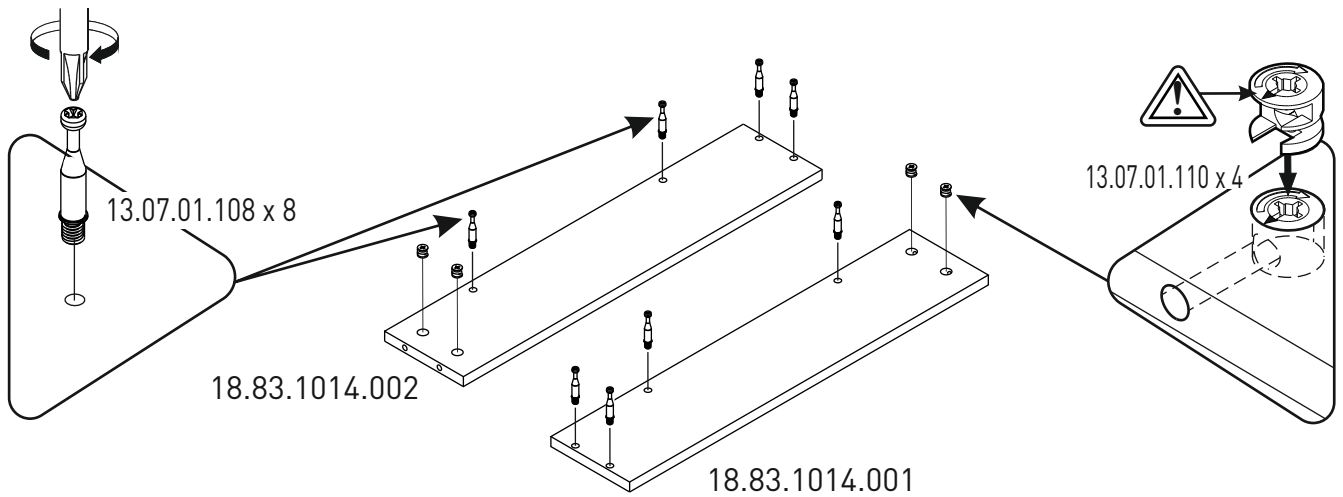
1



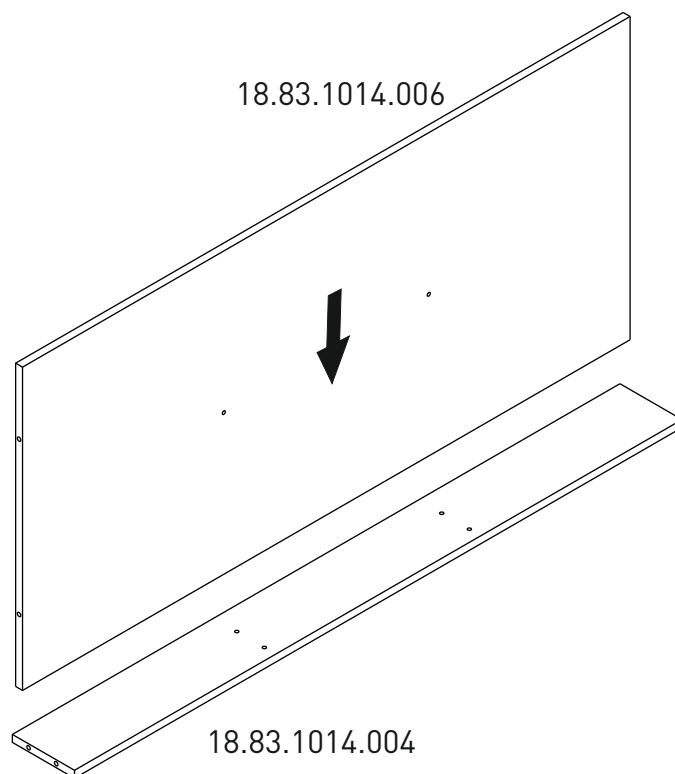
2



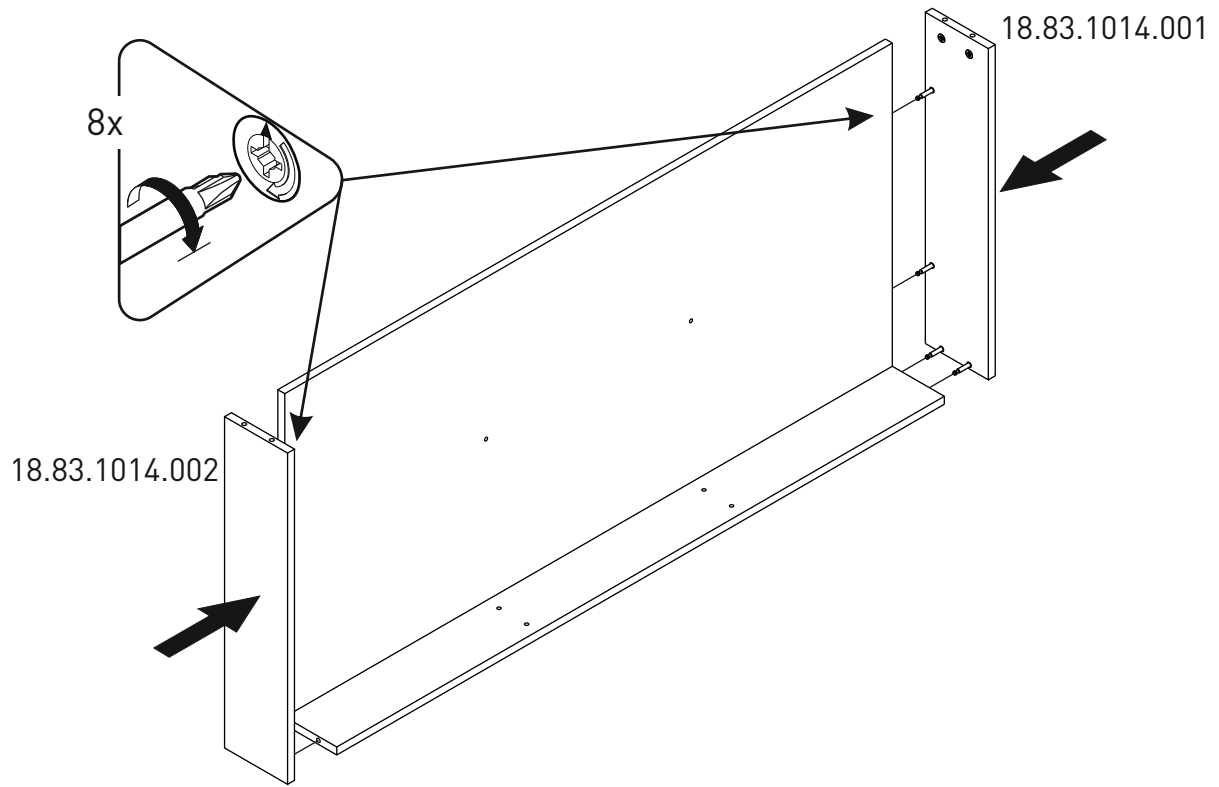
3



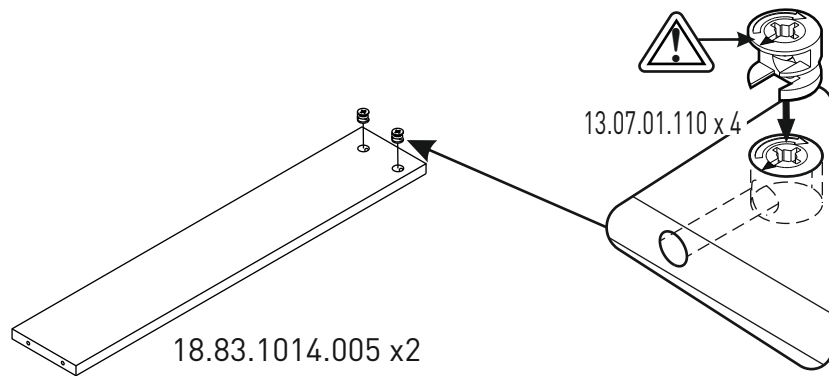
4



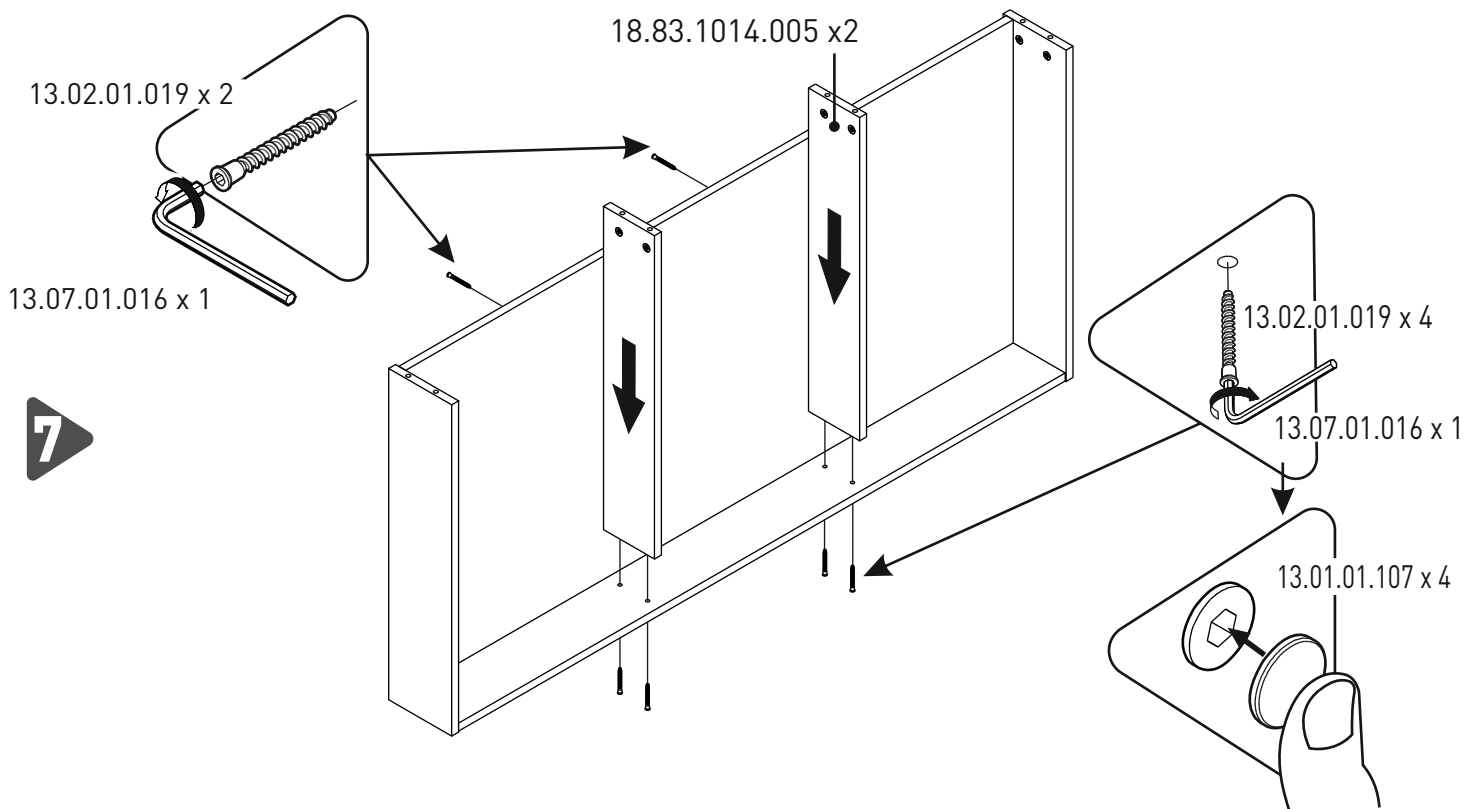
5



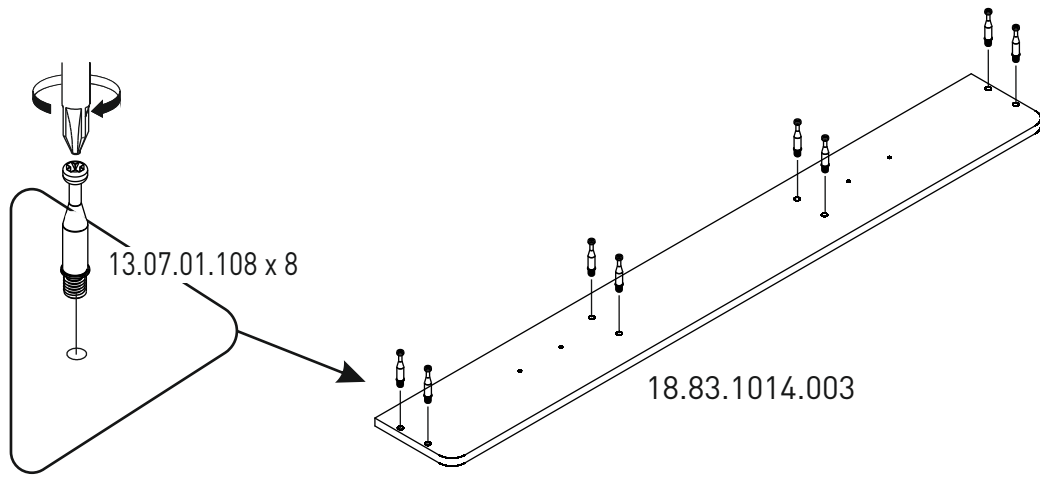
6



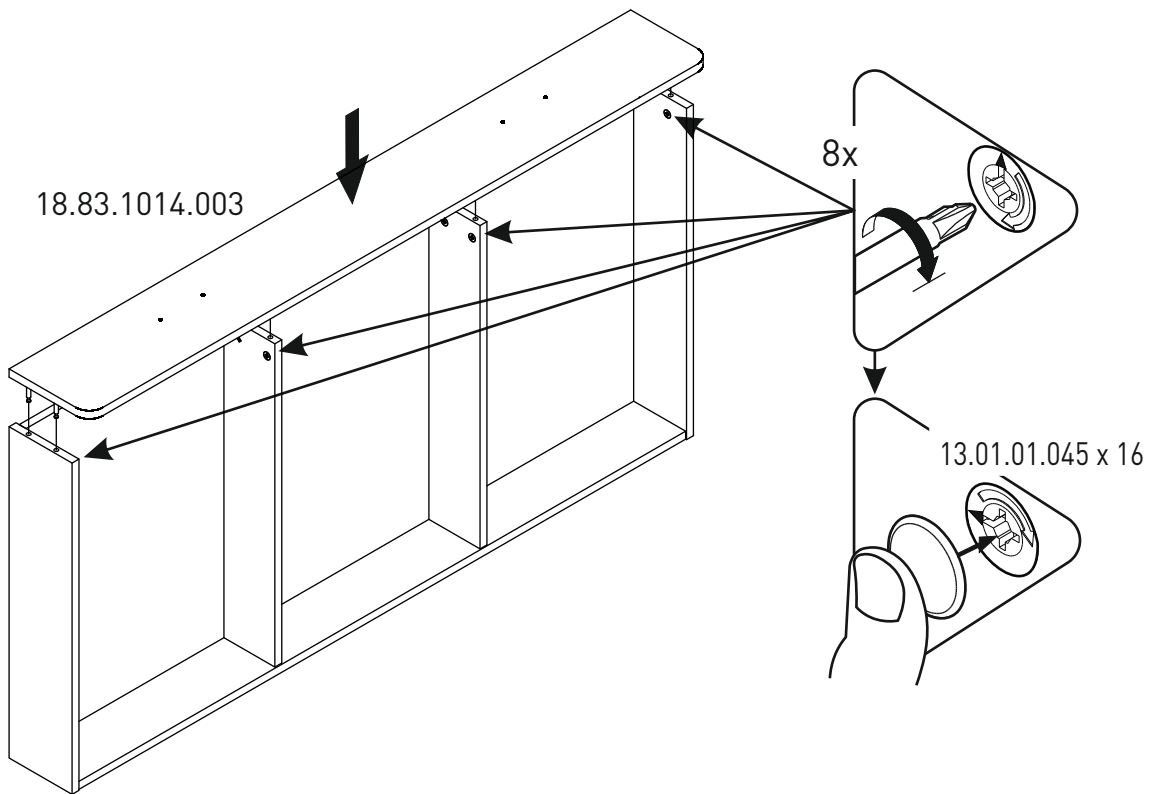
7



8



9



10

