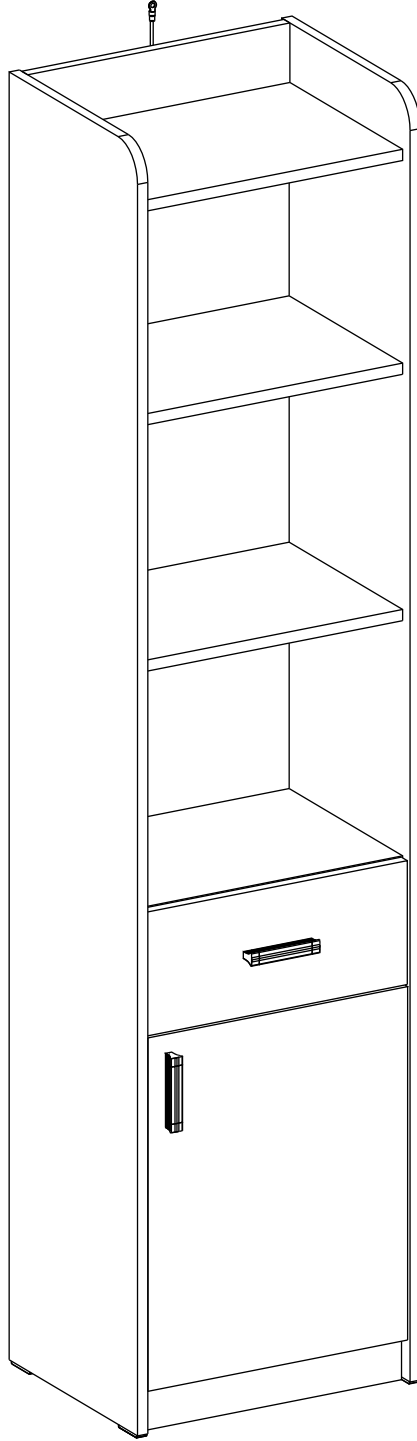
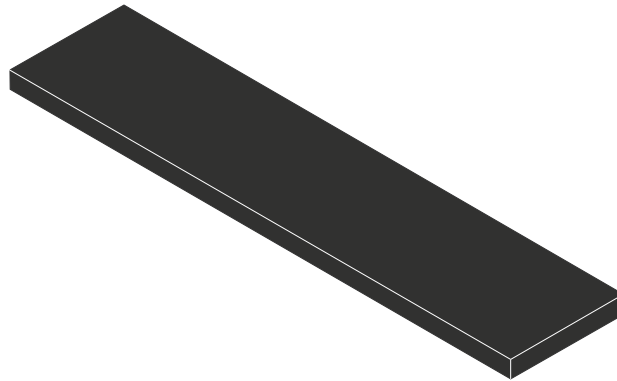
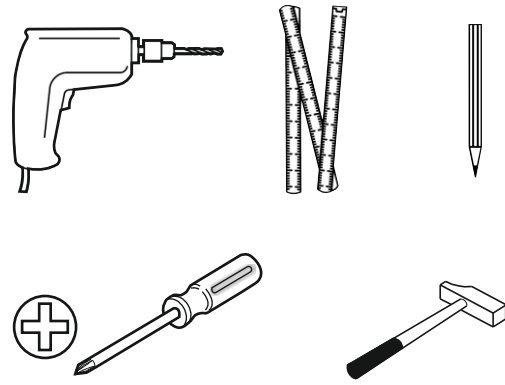
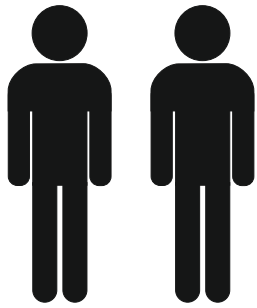
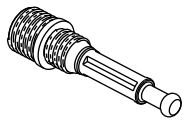


20.54.1501.00





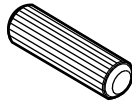
1 / 1



13.07.01.445 x 14



13.07.01.446 x 14



13.01.01.111 x 10



13.01.01.045 x 14



13.07.01.076 x 12



4X16
13.02.01.004 x 4



M4X25
13.03.01.052 x 4



M4X13
13.03.01.007 x 2



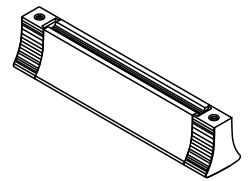
M6X15
13.03.01.024 x 4



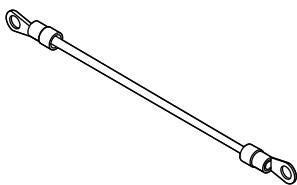
3,5X16
13.02.01.001 x 4



13.07.01.072 x 4



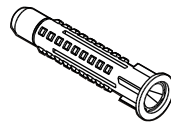
13.06.01.166 x 2



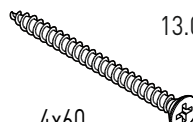
13.07.01.135 x 1



M6X13
13.03.01.021 x 1



13.01.01.175 x 1



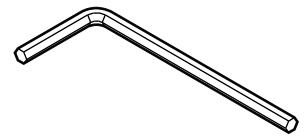
4x60
13.02.01.011 x 1



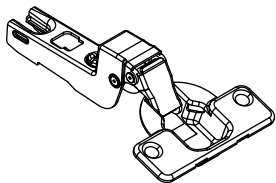
4,2x16
13.02.01.015 x 4



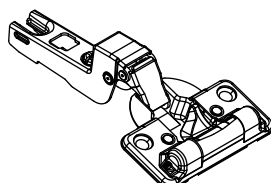
13.01.01.687 x 4



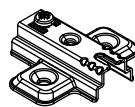
13.07.01.016 x 1



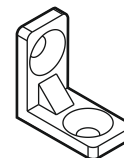
13.04.01.062 x 1



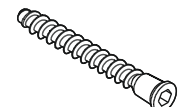
13.04.01.065 x 1



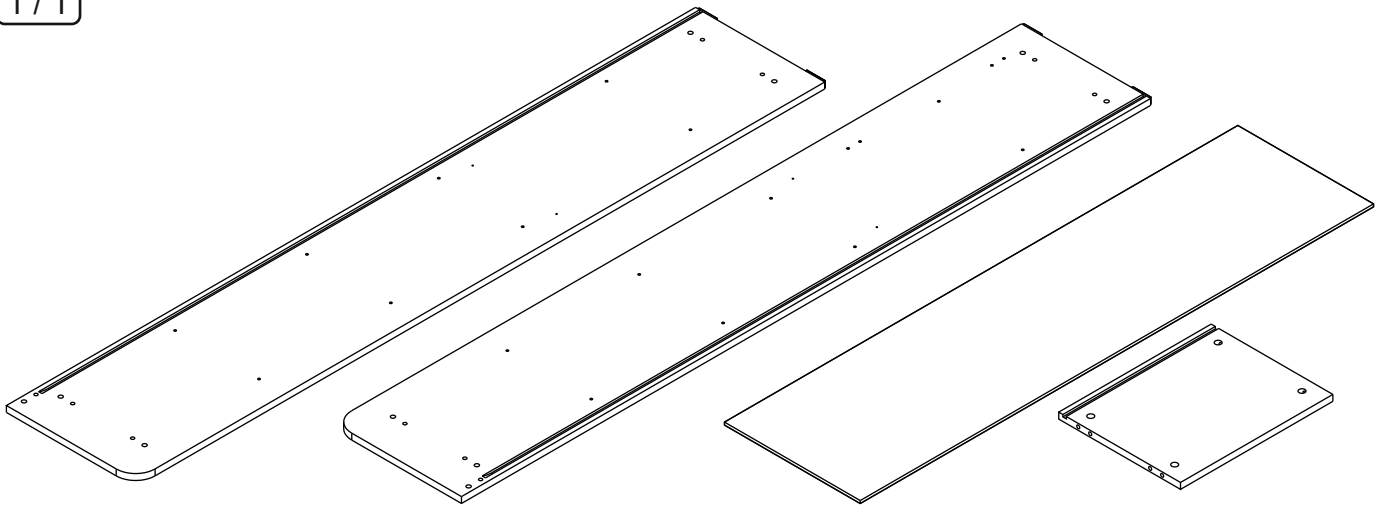
13.04.01.059 x 2



13.07.01.096 x 2



13.02.01.019 x 4

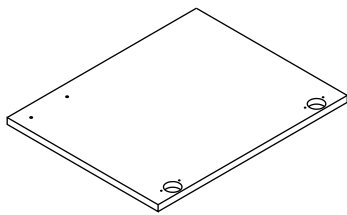


18.54.1501.001 x 1

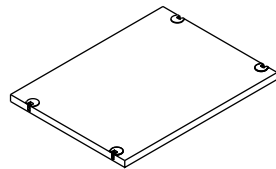
18.54.1501.002 x 1

18.54.1501.015 x 1

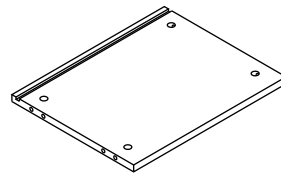
18.54.1501.003 x 1



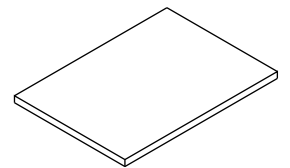
18.54.1501.009 x 1



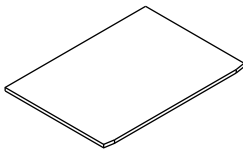
18.54.1501.005 x 3



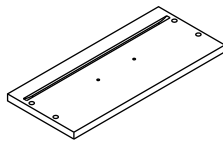
18.54.1501.004 x 1



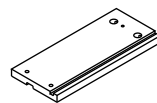
18.54.1501.006 x 1



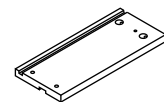
18.54.1501.014 x 1



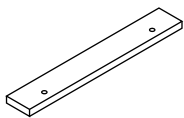
18.54.1501.010 x 1



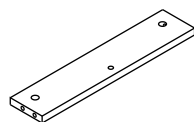
18.54.1501.011 x 1



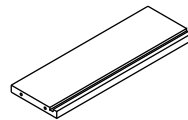
18.54.1501.012 x 1



18.54.1501.007 x 1



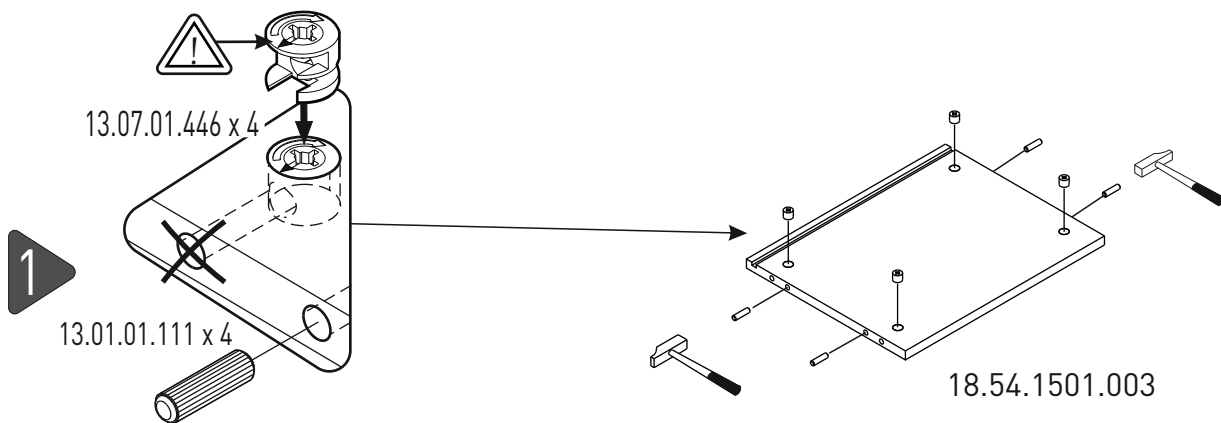
18.54.1501.008 x 1



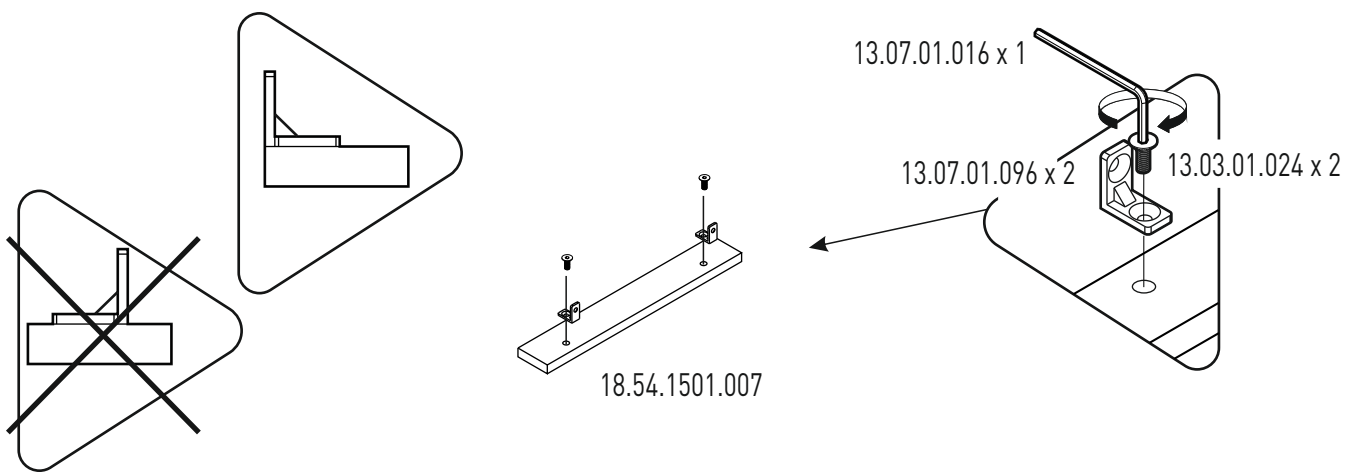
18.54.1501.013 x 1



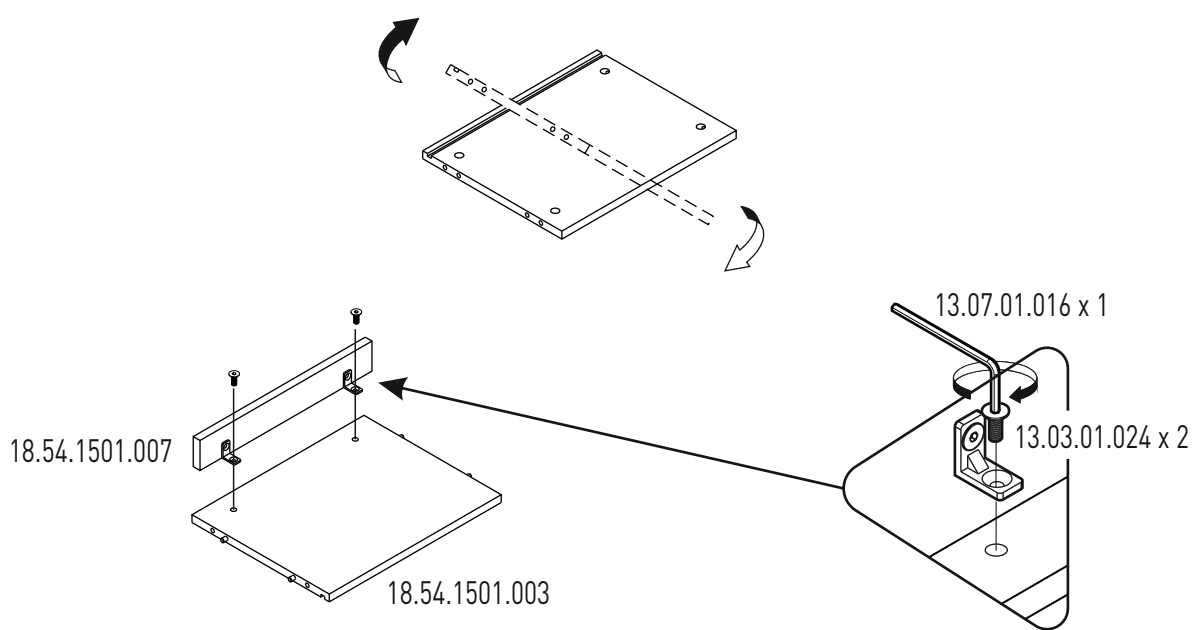
13.05.01.005 x 2



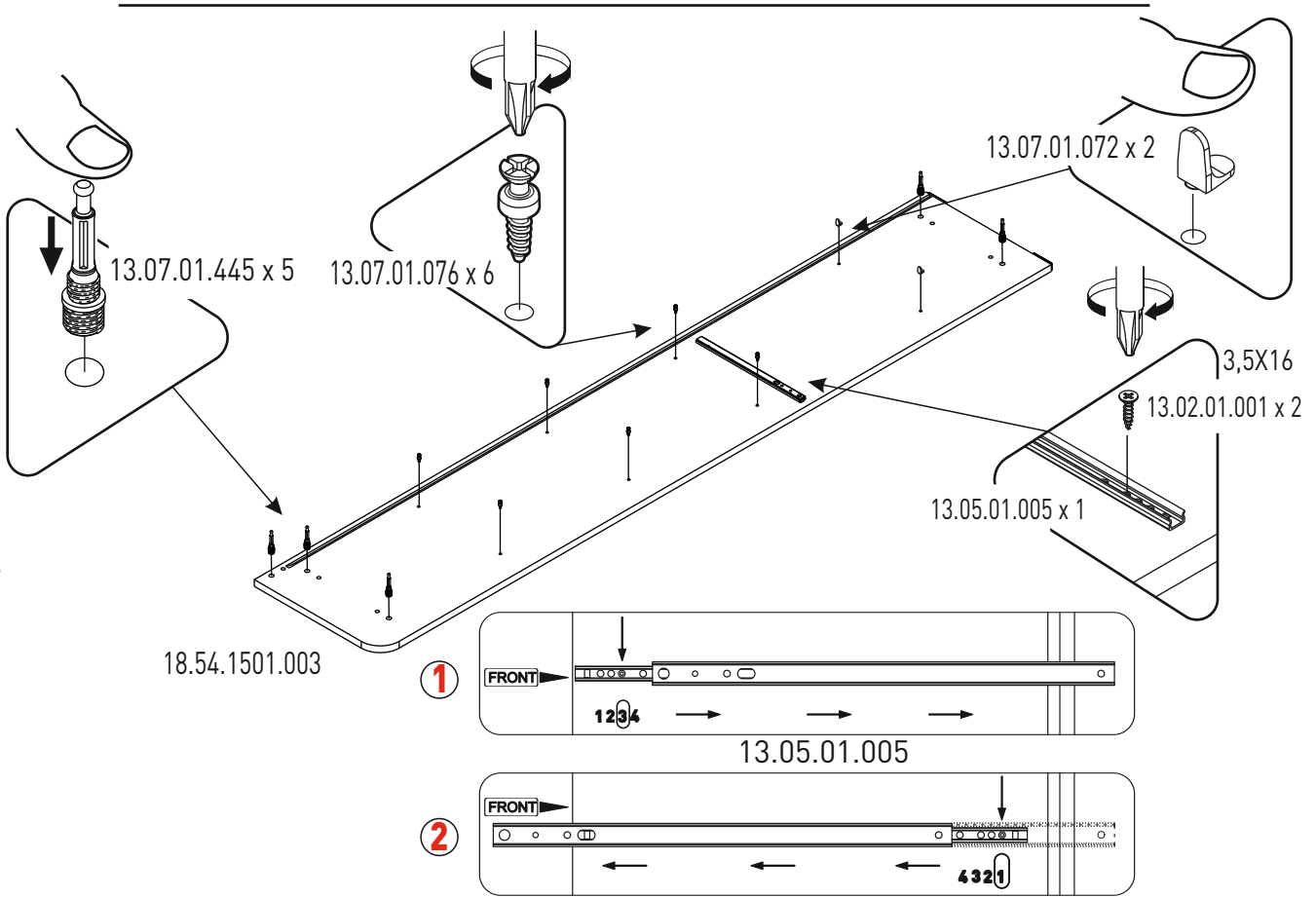
2



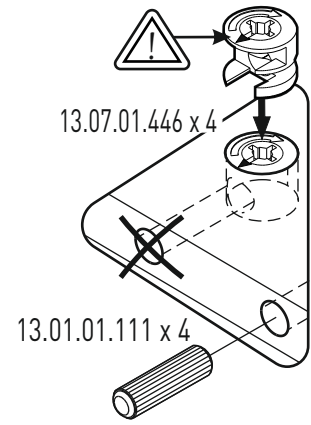
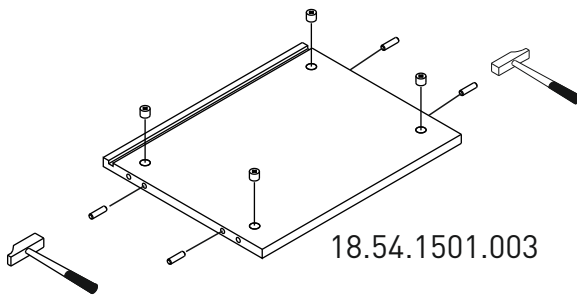
3



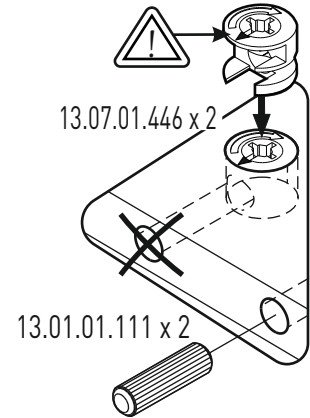
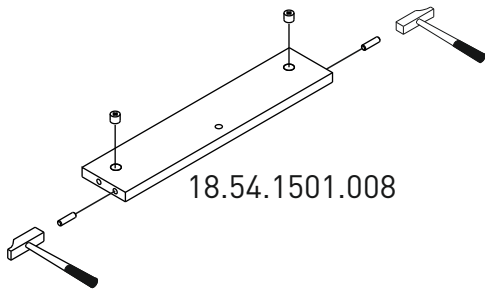
4



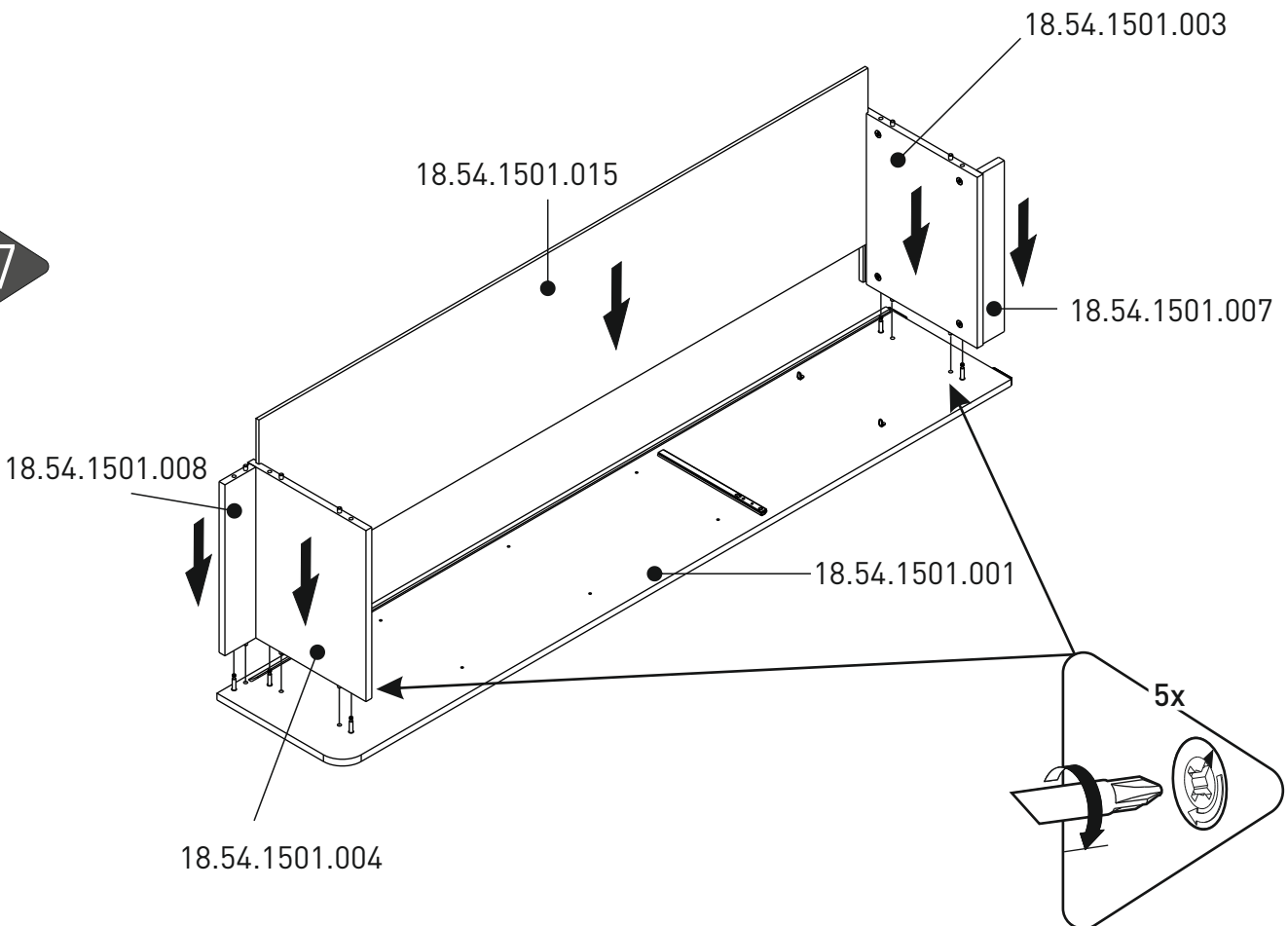
5



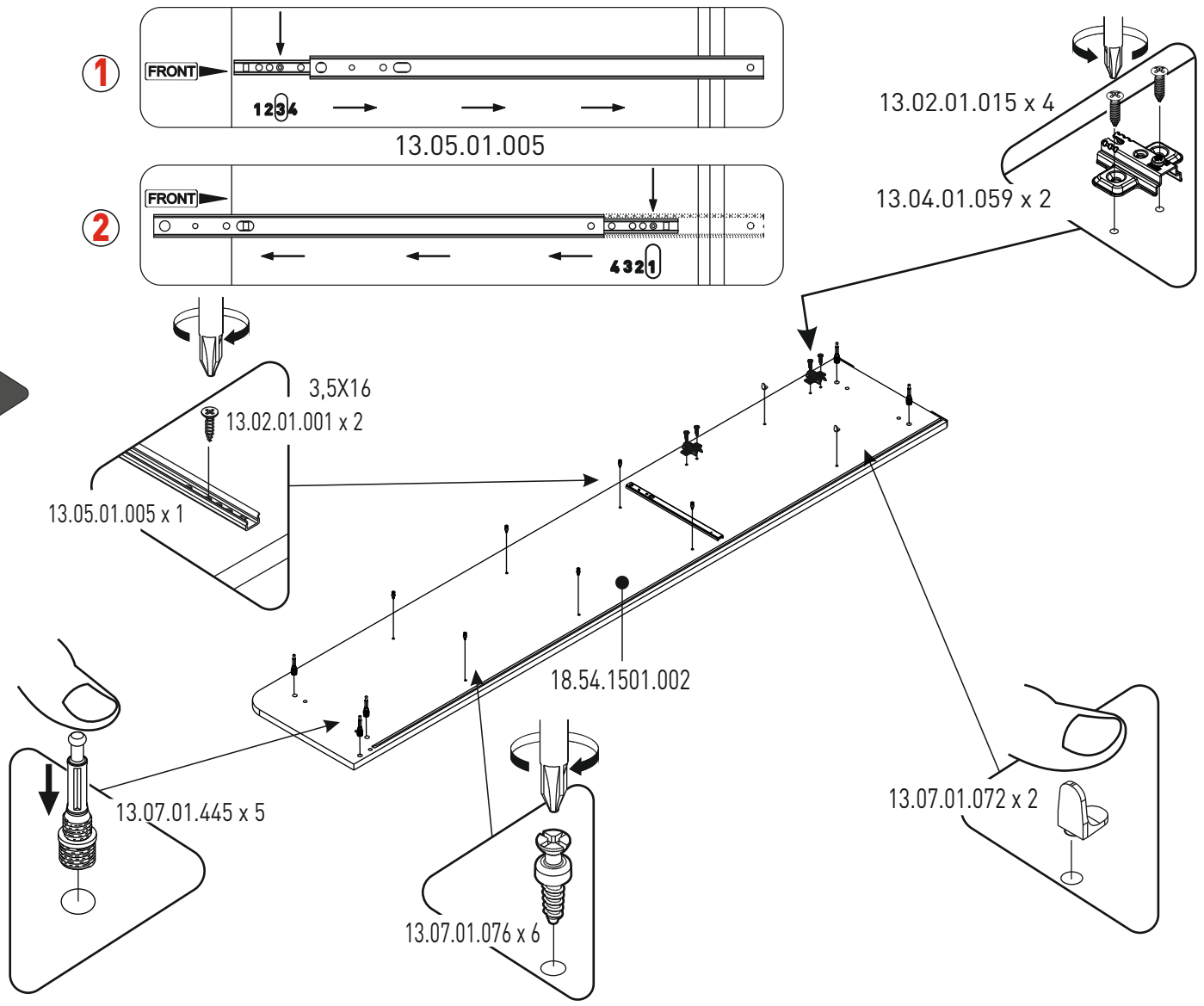
6



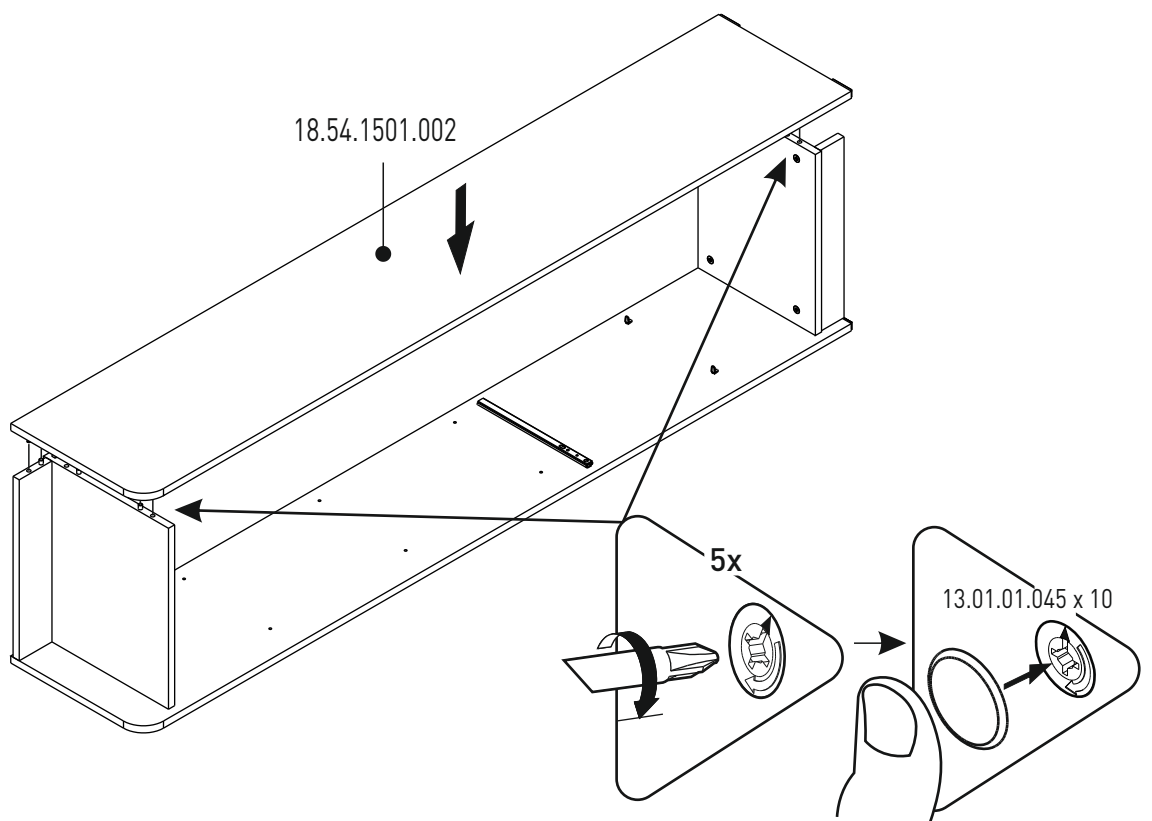
7



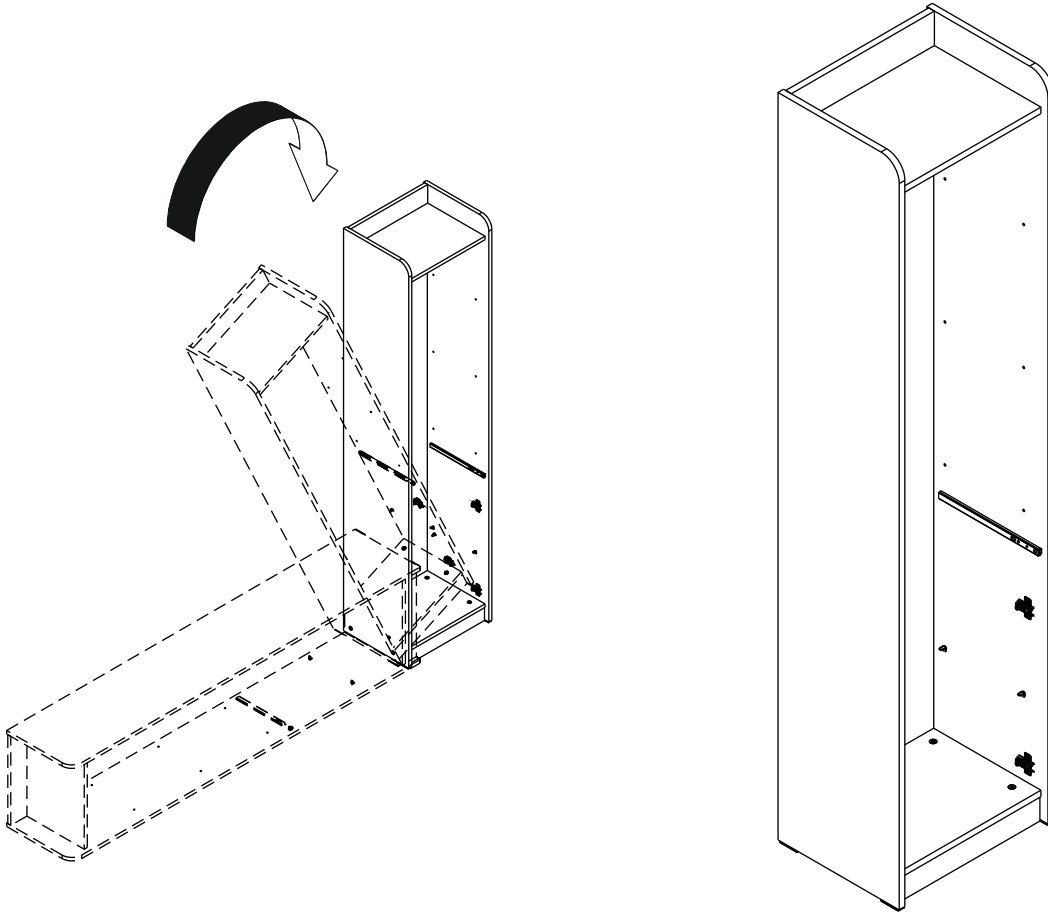
8



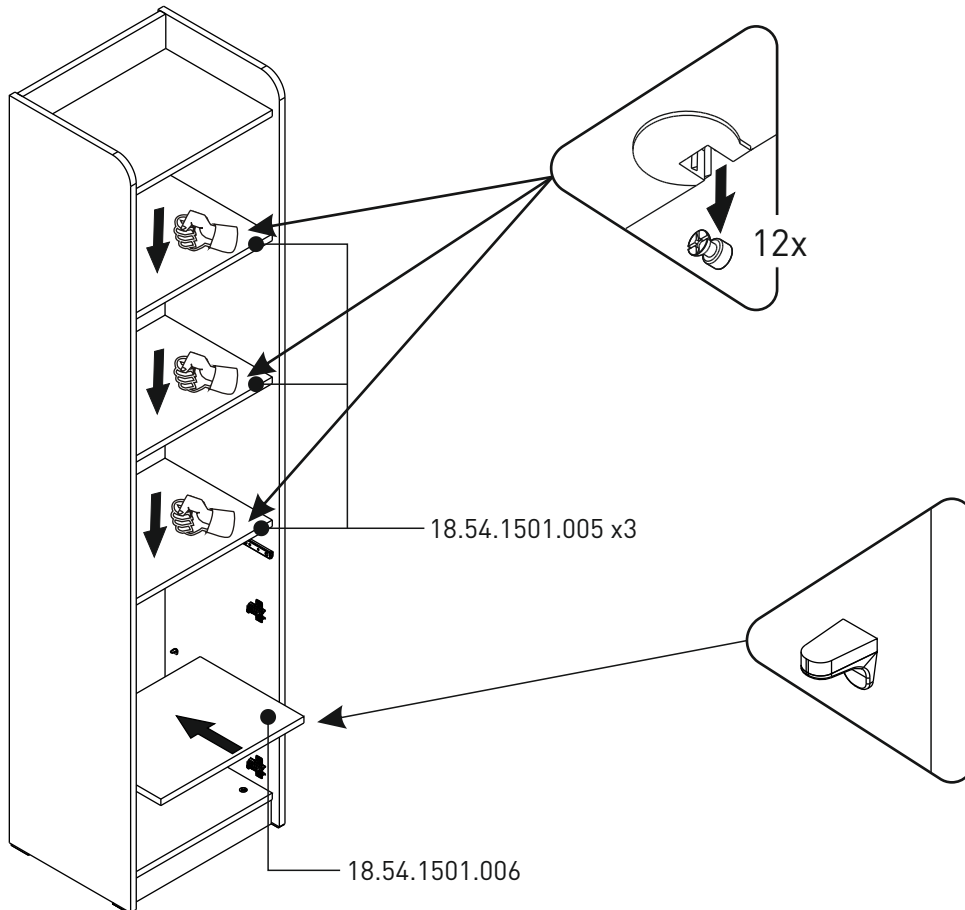
9



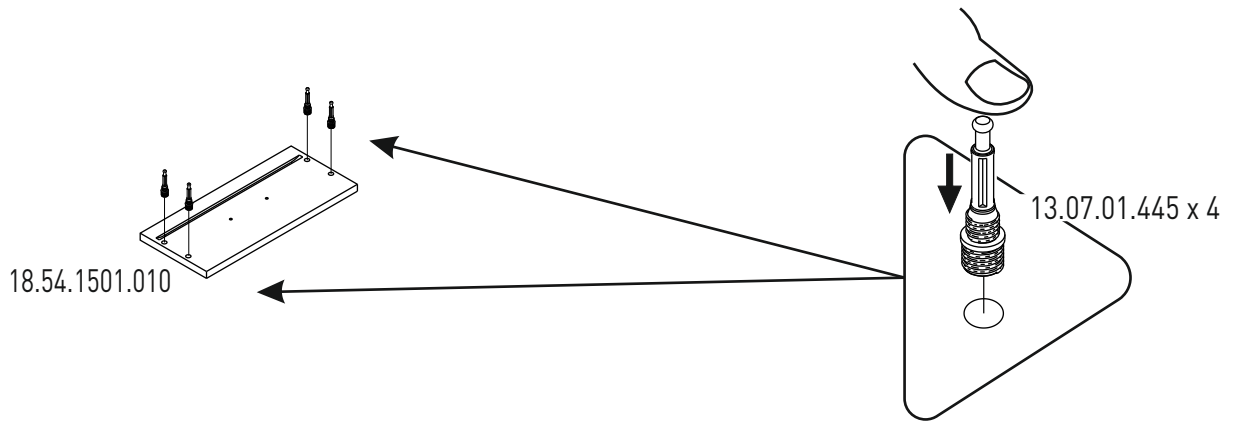
10



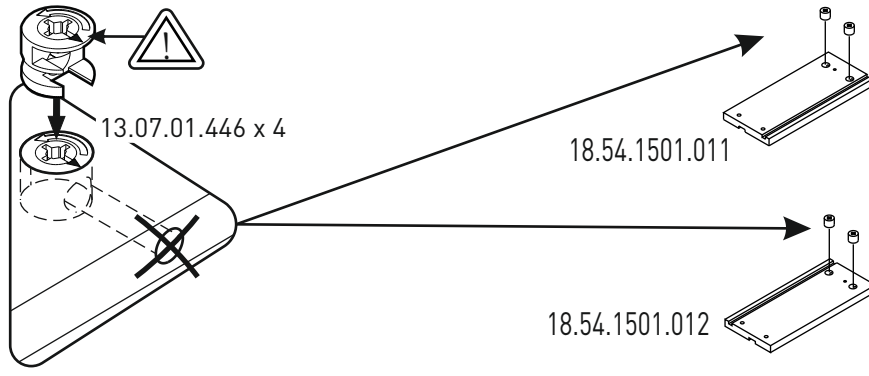
11



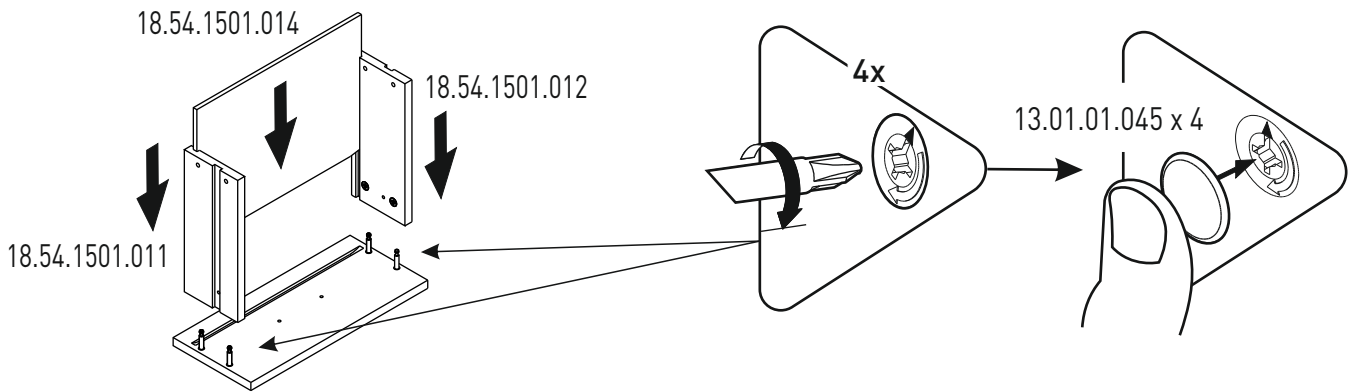
12



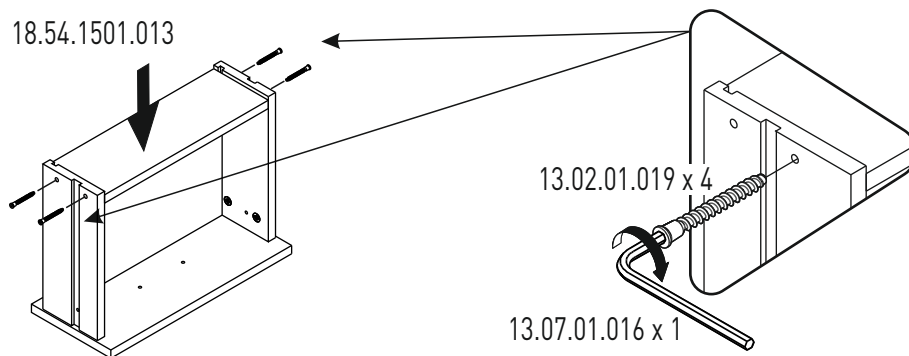
13



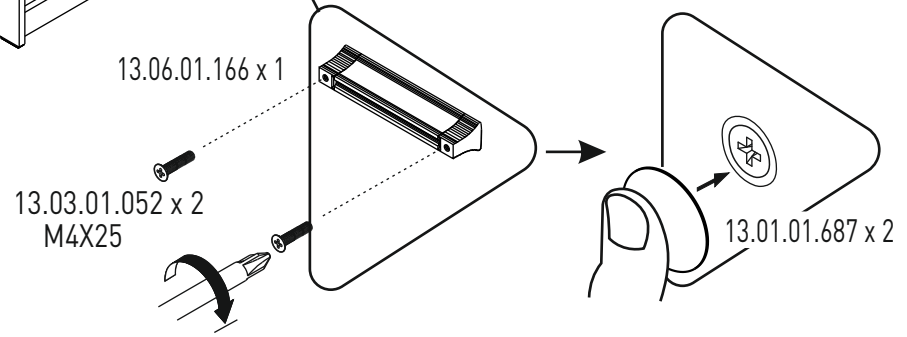
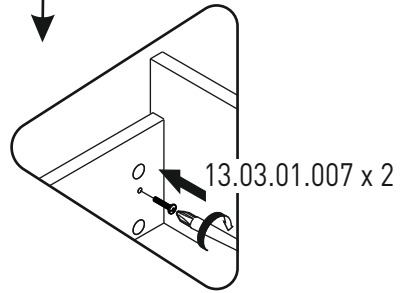
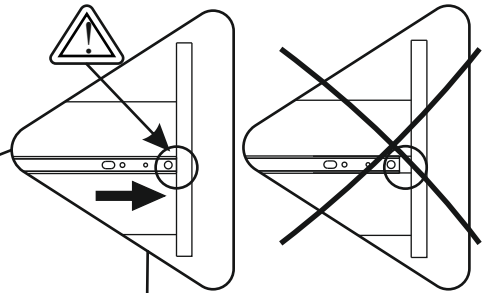
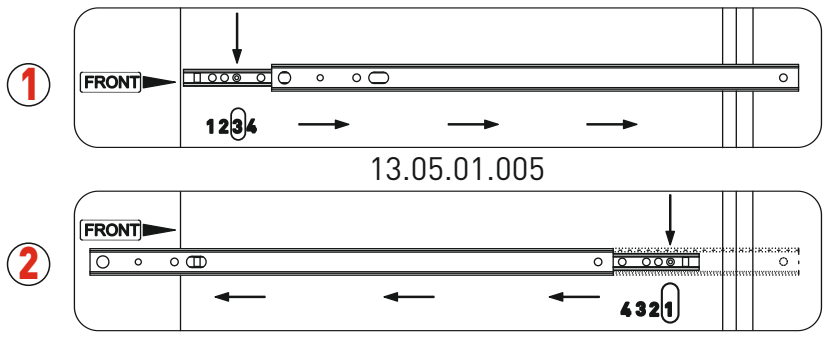
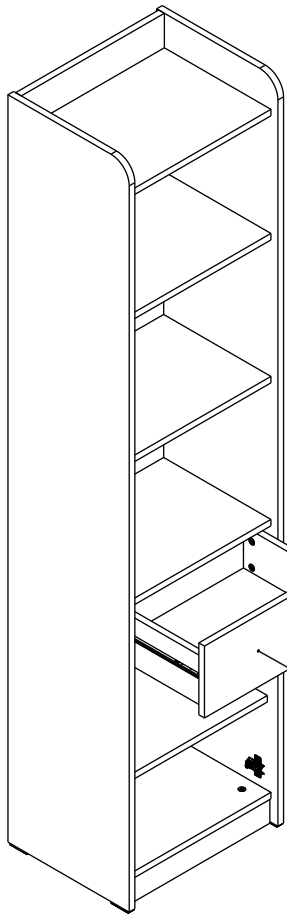
14



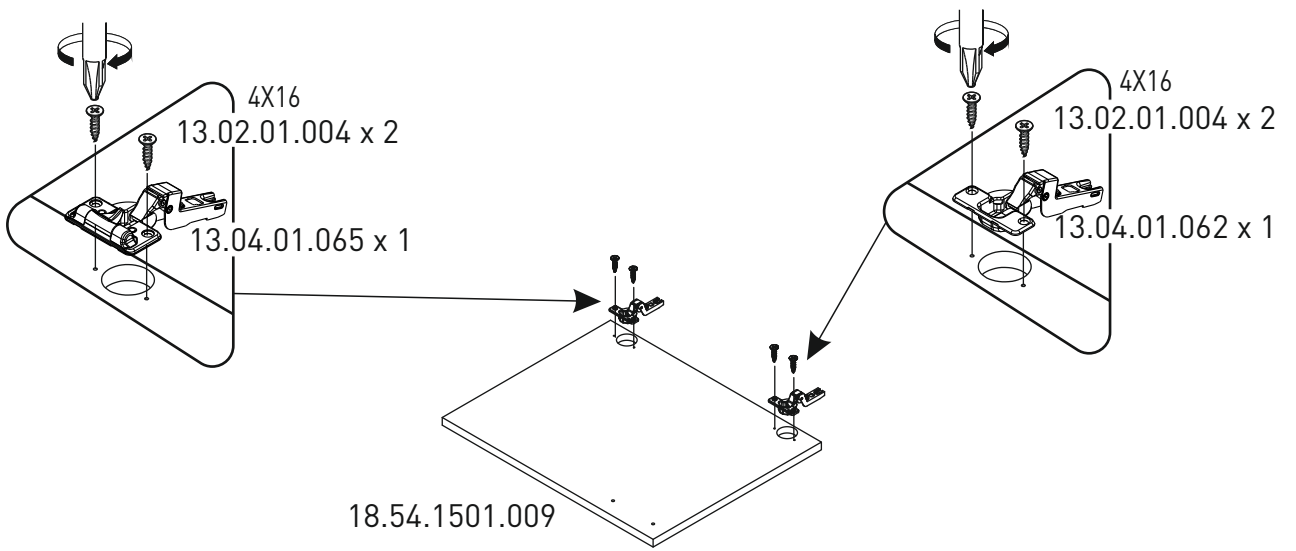
15



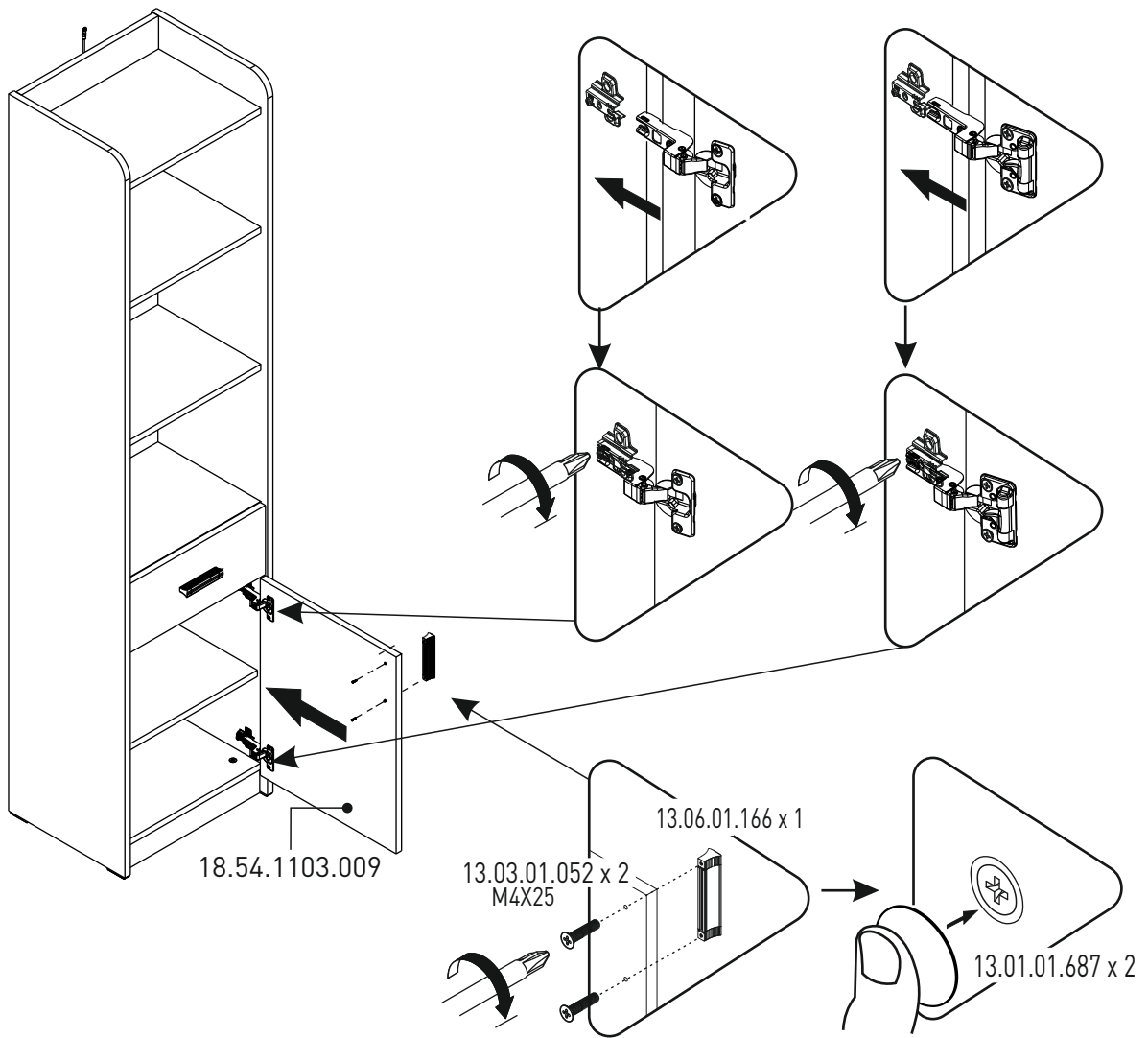
16



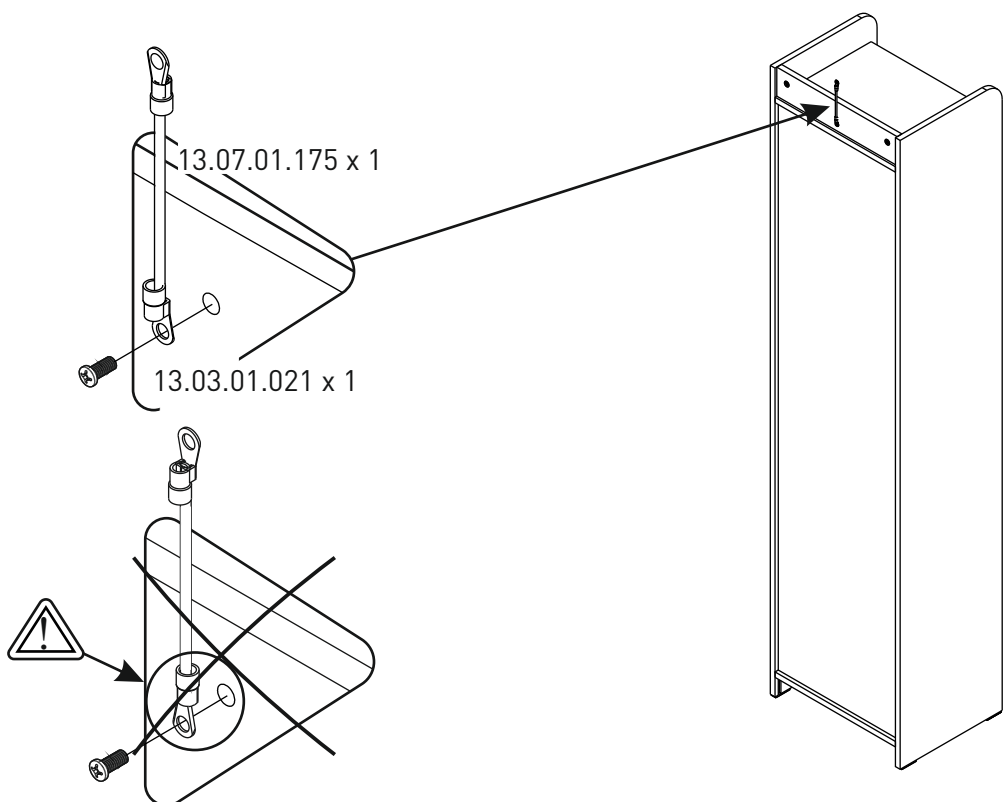
17



18



19



20

