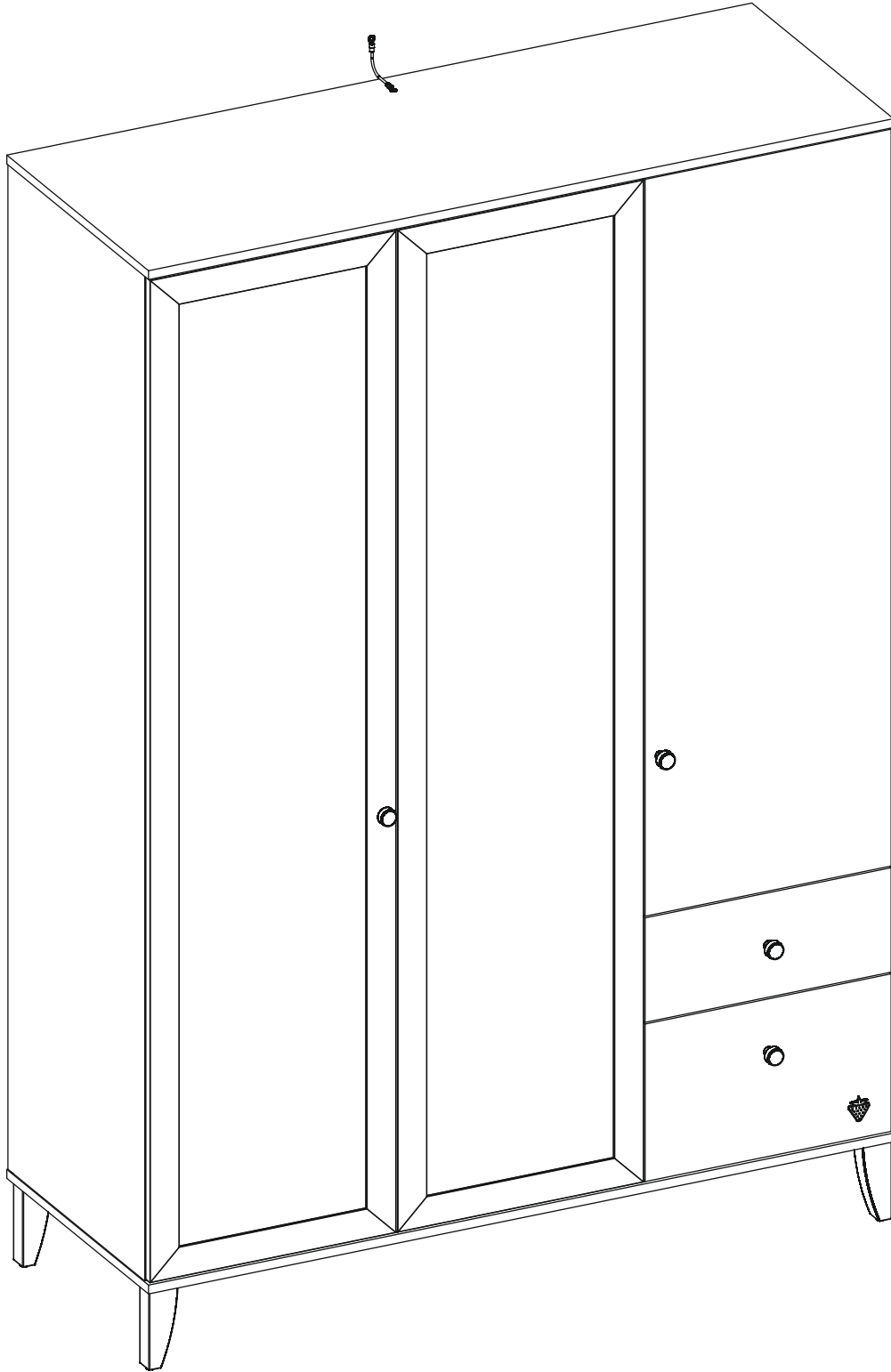
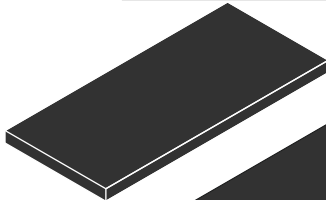
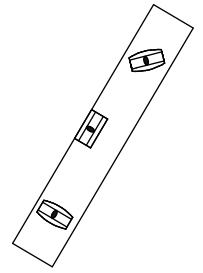
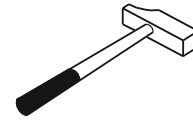
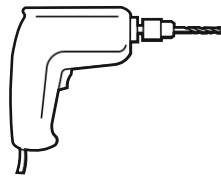
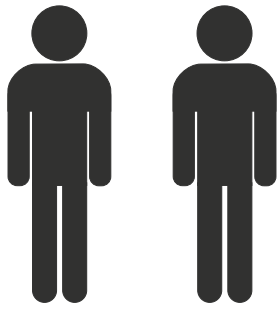
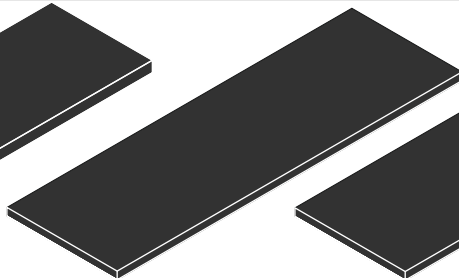


**20.82.1002.00**

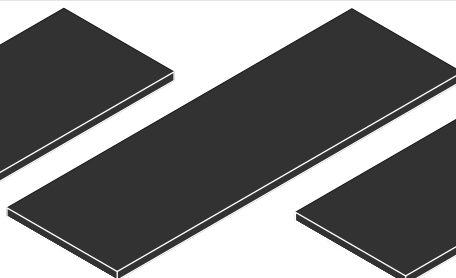




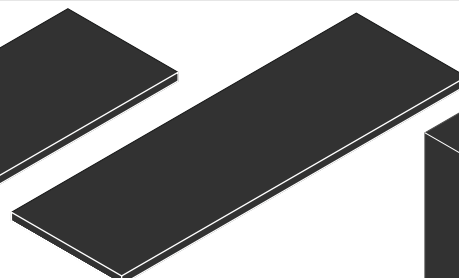
1/5



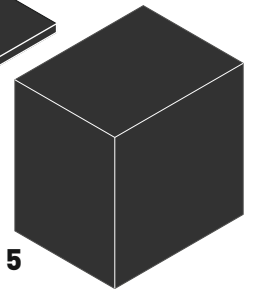
2/5



3/5



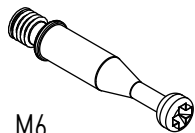
4/5



5/5



13.07.01.110 x 18

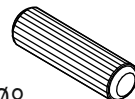


M6

13.07.01.108 x 14

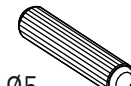


13.01.01.383 x 16



Ø8

13.01.01.111 x 14



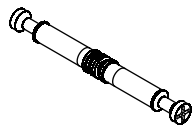
Ø5

13.01.01.110 x 16

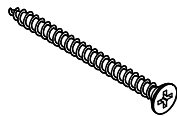


M4x27

13.02.01.029 x 4

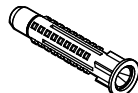


13.07.01.109 x 2



4x70

13.02.01.011 x 1

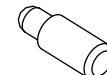


13.01.01.175 x 1



M6x13

13.03.01.021 x 1



13.01.01.119 x 4



13.02.01.018 x 8



4,2x16

13.02.01.015 x 16



M6x35

13.03.01.033 x 4



M6x25

13.03.01.027 x 2



13.07.01.076 x 12



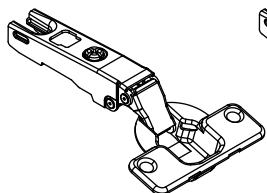
M4

13.07.01.075 x 4

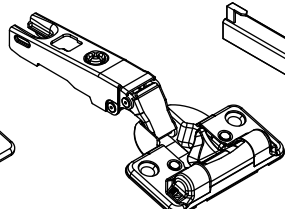


4x16

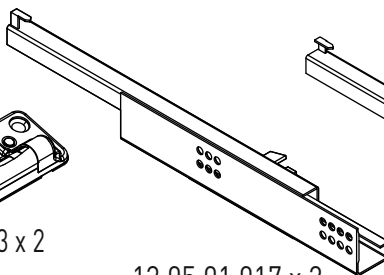
13.02.01.004 x 22



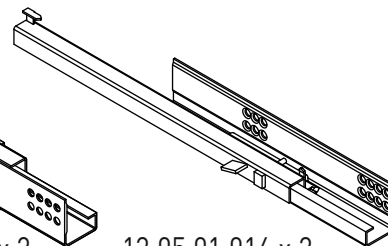
13.04.01.061 x 3



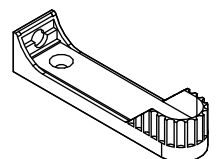
13.04.01.063 x 2



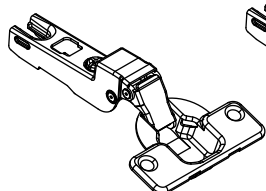
13.05.01.017 x 2



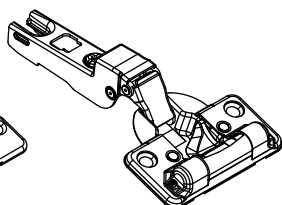
13.05.01.016 x 2



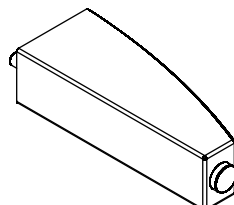
13.07.01.131 x 2



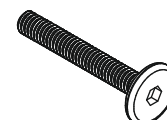
13.04.01.060 x 2



13.04.01.064 x 1

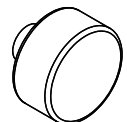


13.09.01.148 x 4



M6x50

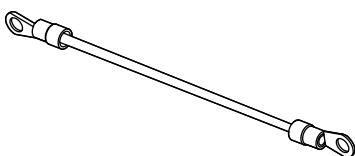
13.50.01.057 x 2



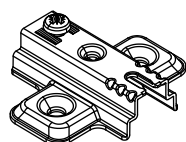
13.06.01.127 x 4



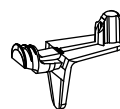
13.02.01.017 x 2



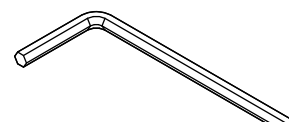
13.07.01.135 x 1



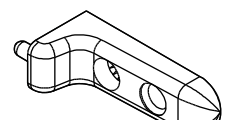
13.04.01.059 x 8



13.07.01.580 x 12

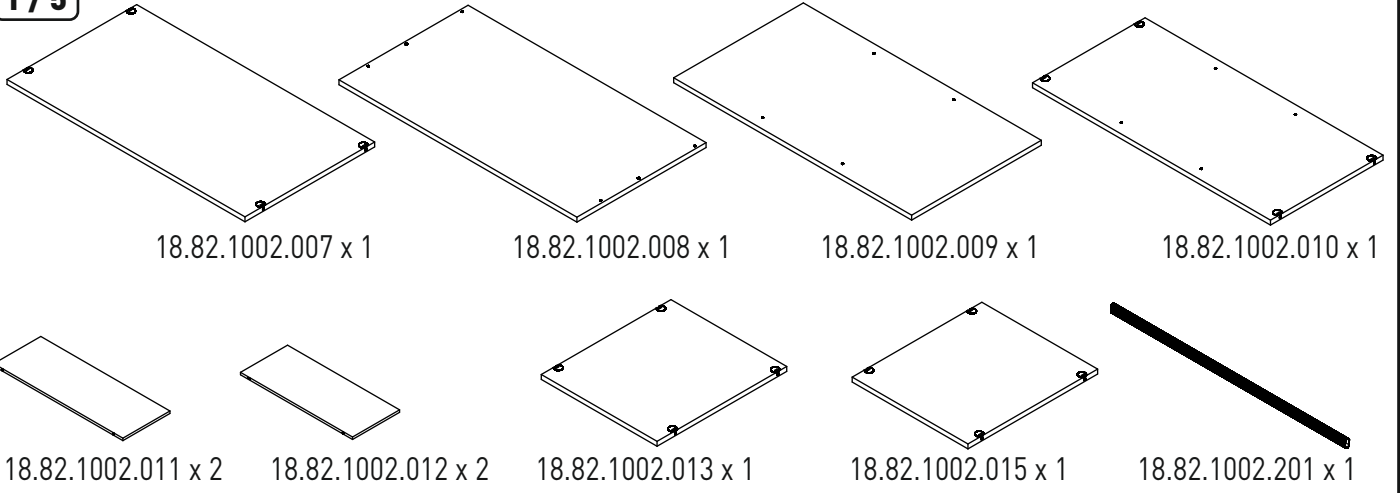


13.07.01.016 x 1

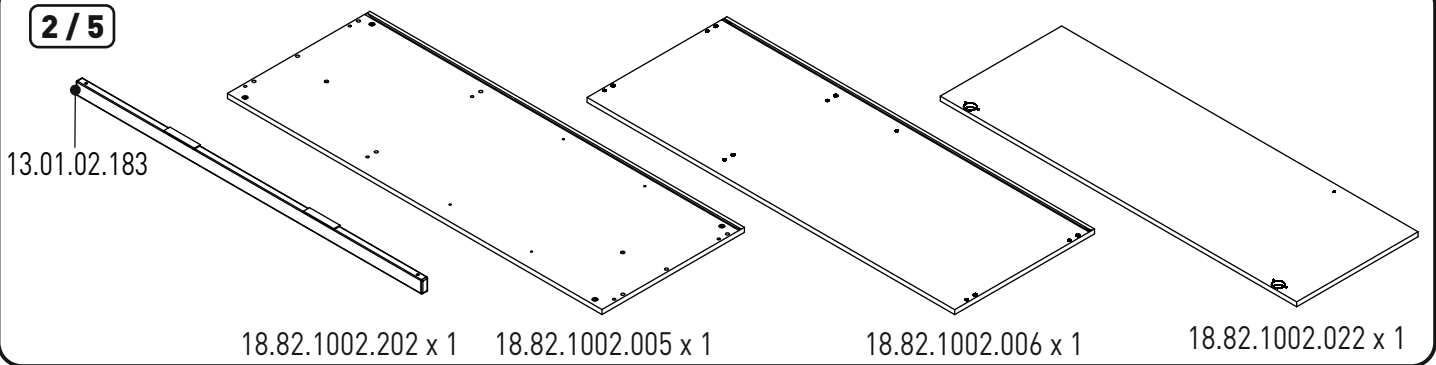


13.01.01.165 x 2

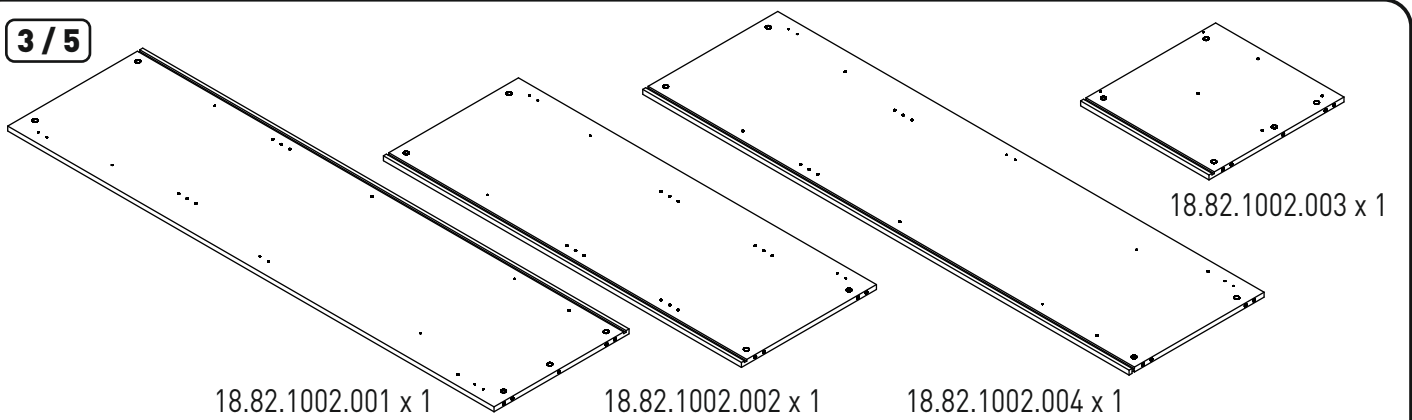
1/5



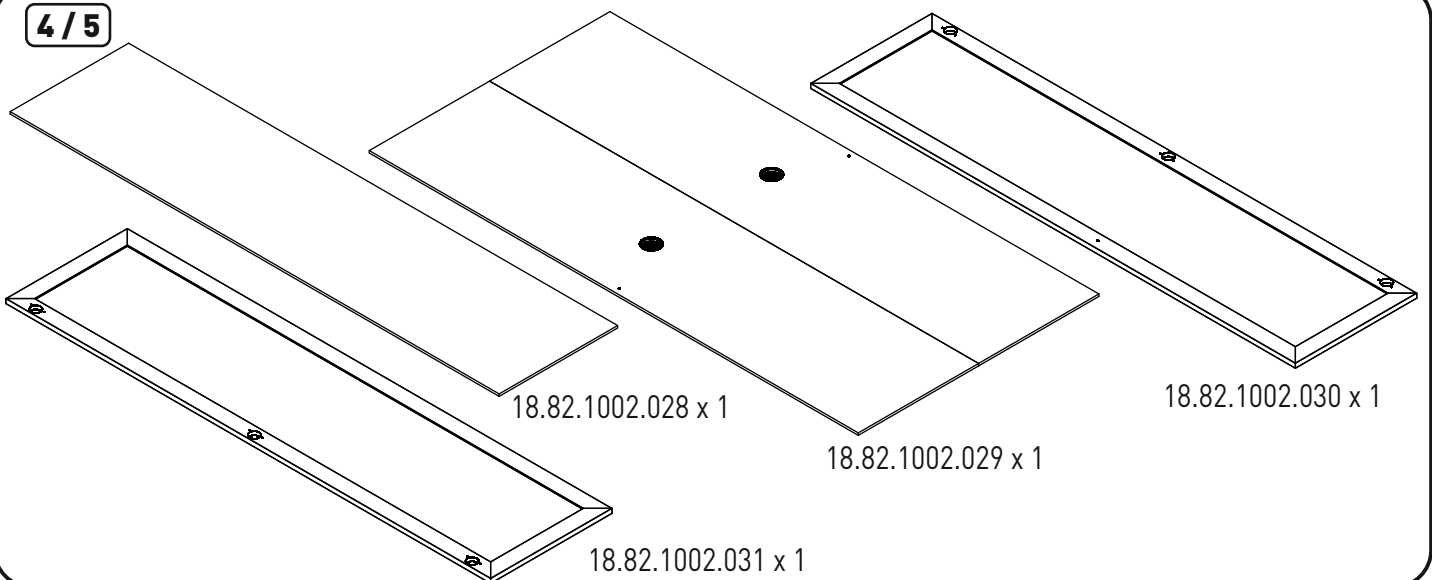
2/5



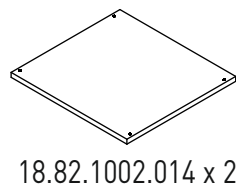
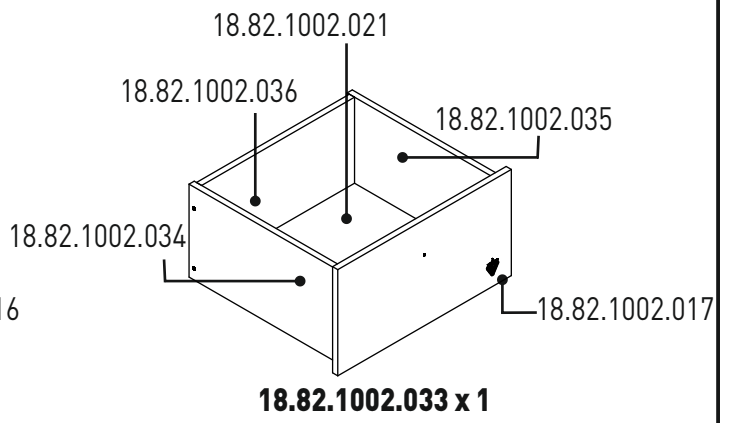
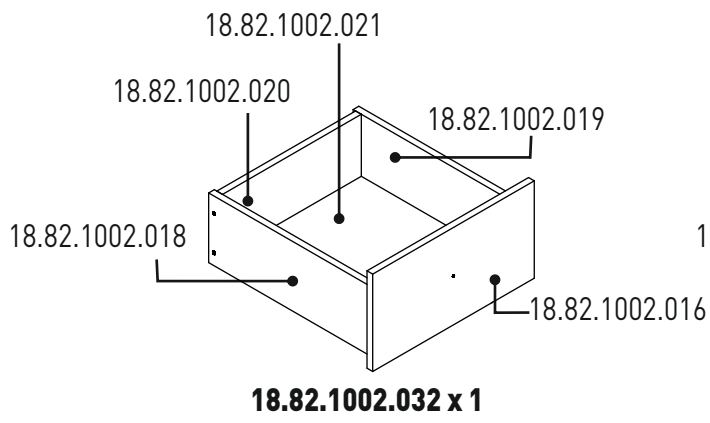
3/5



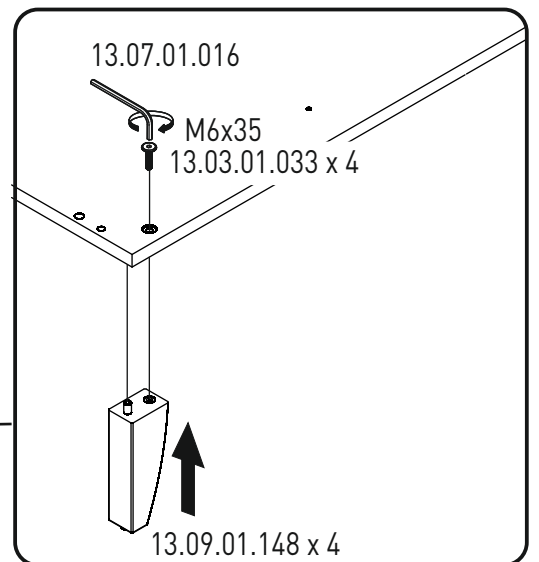
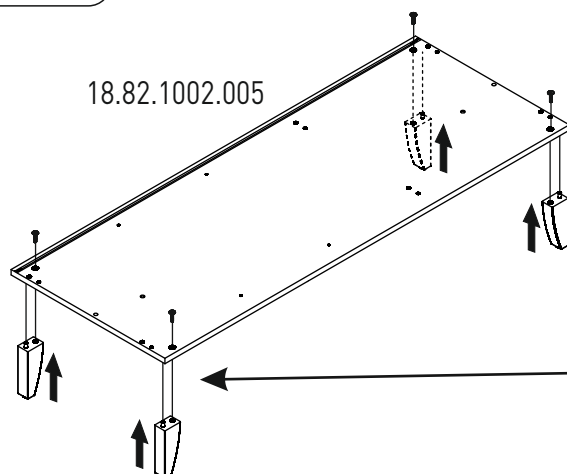
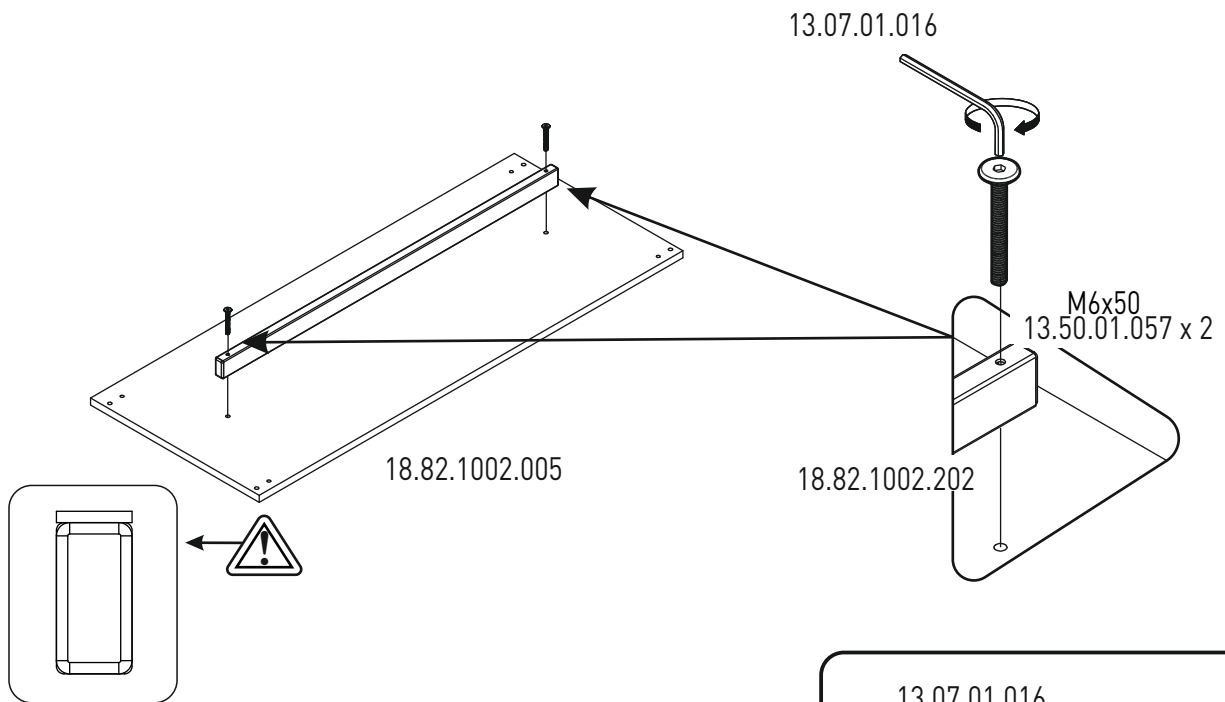
4/5



5/5

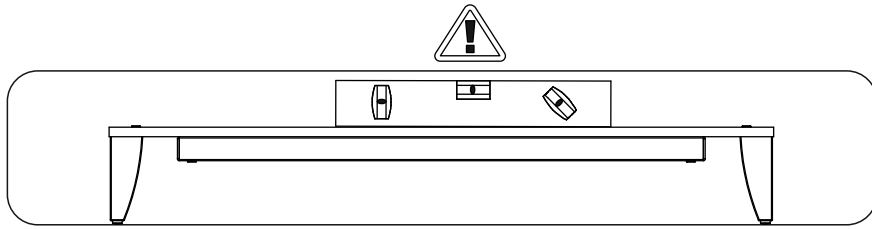
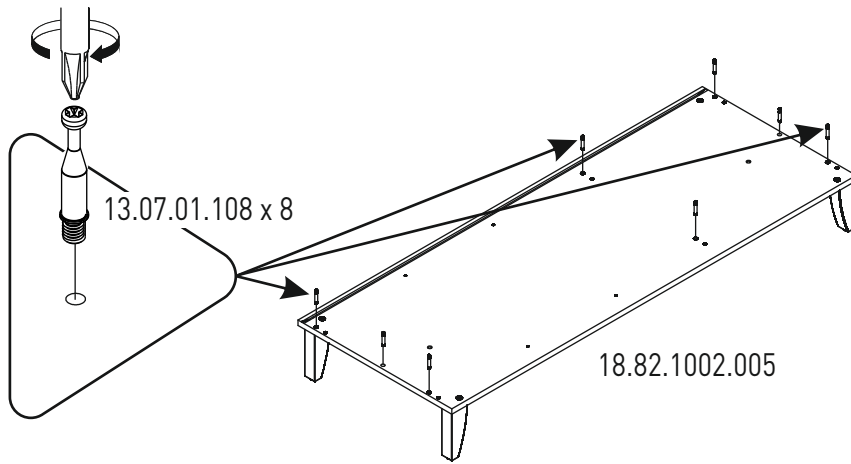


1

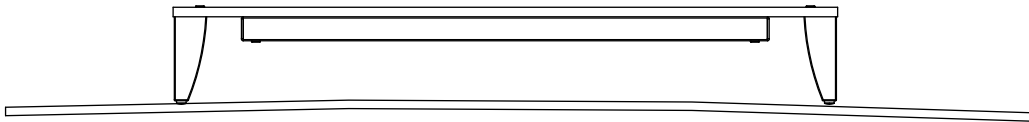




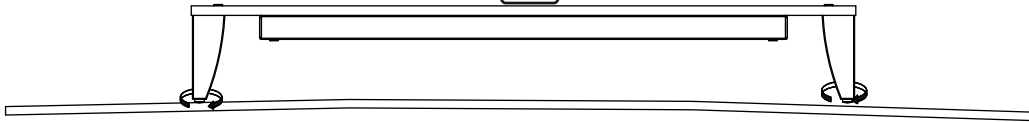
1



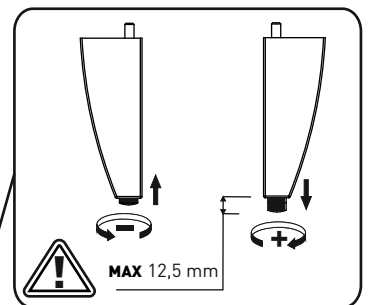
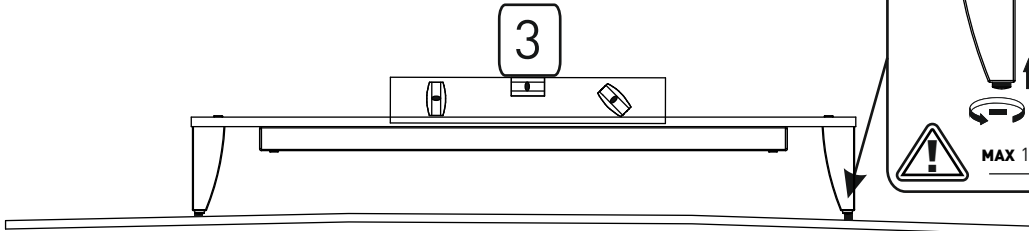
1



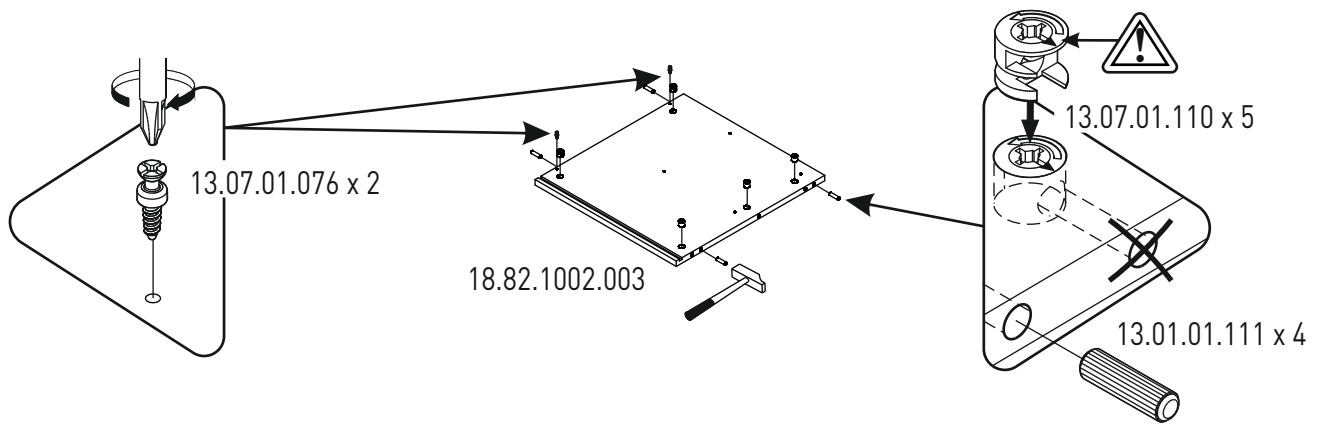
2



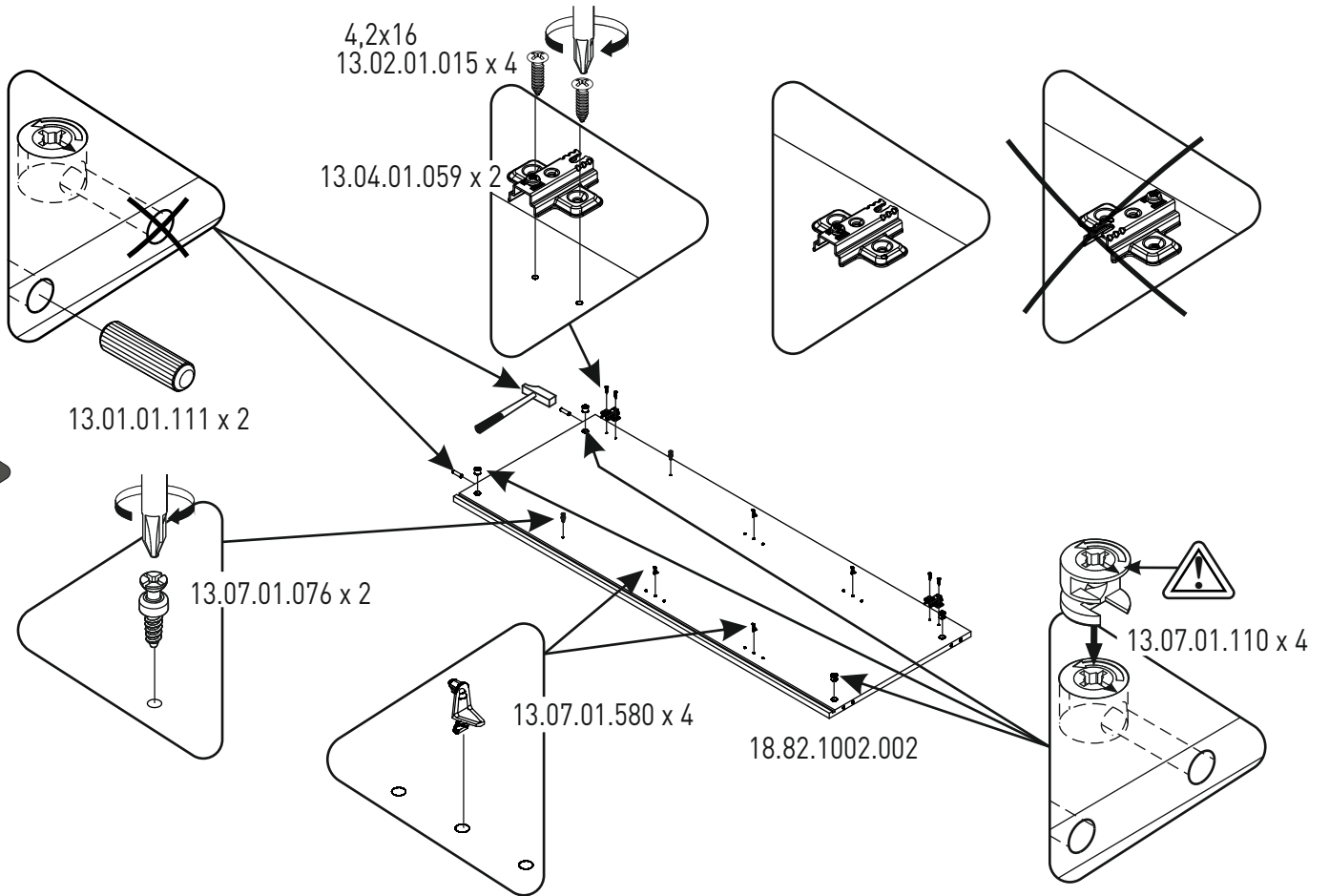
3



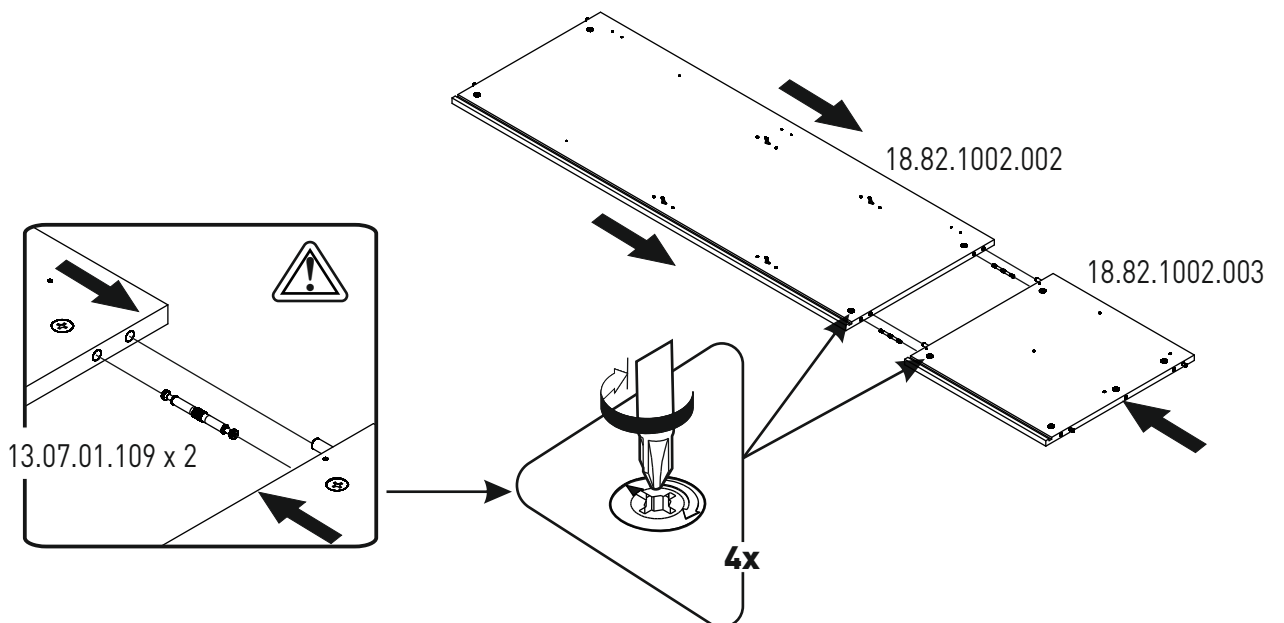
2



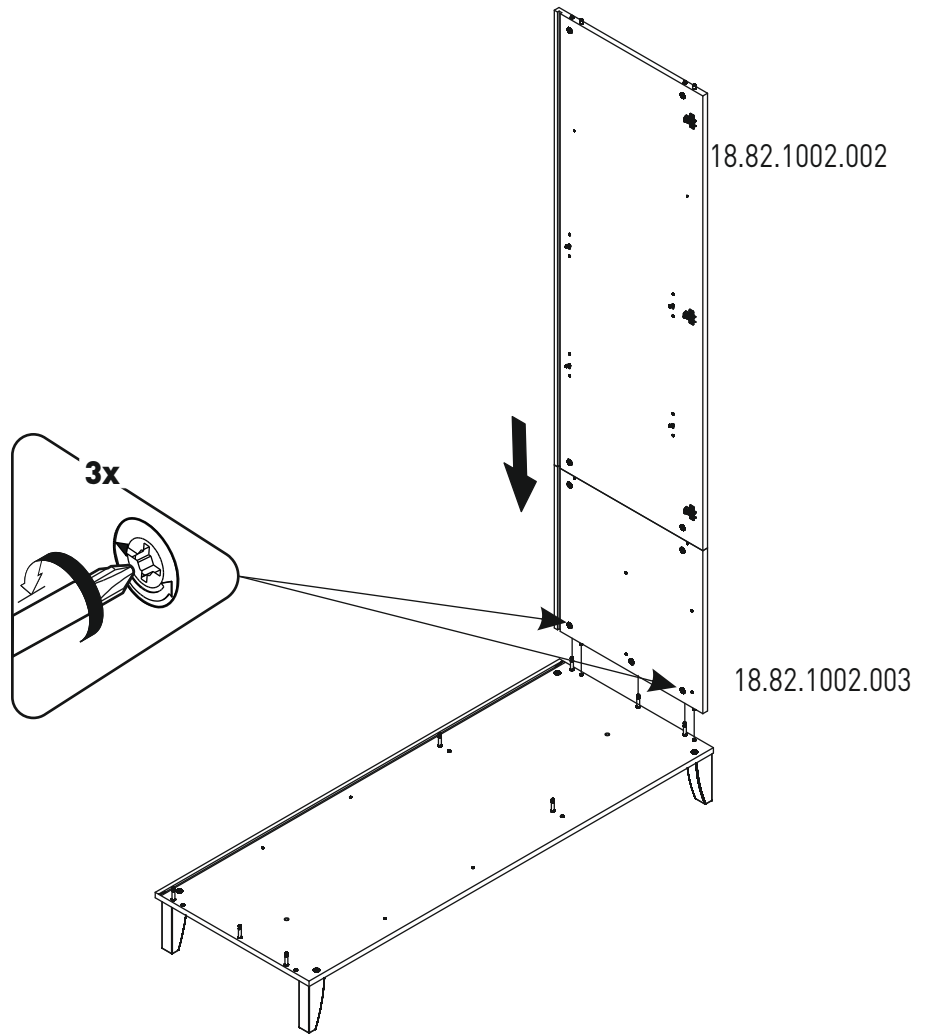
3



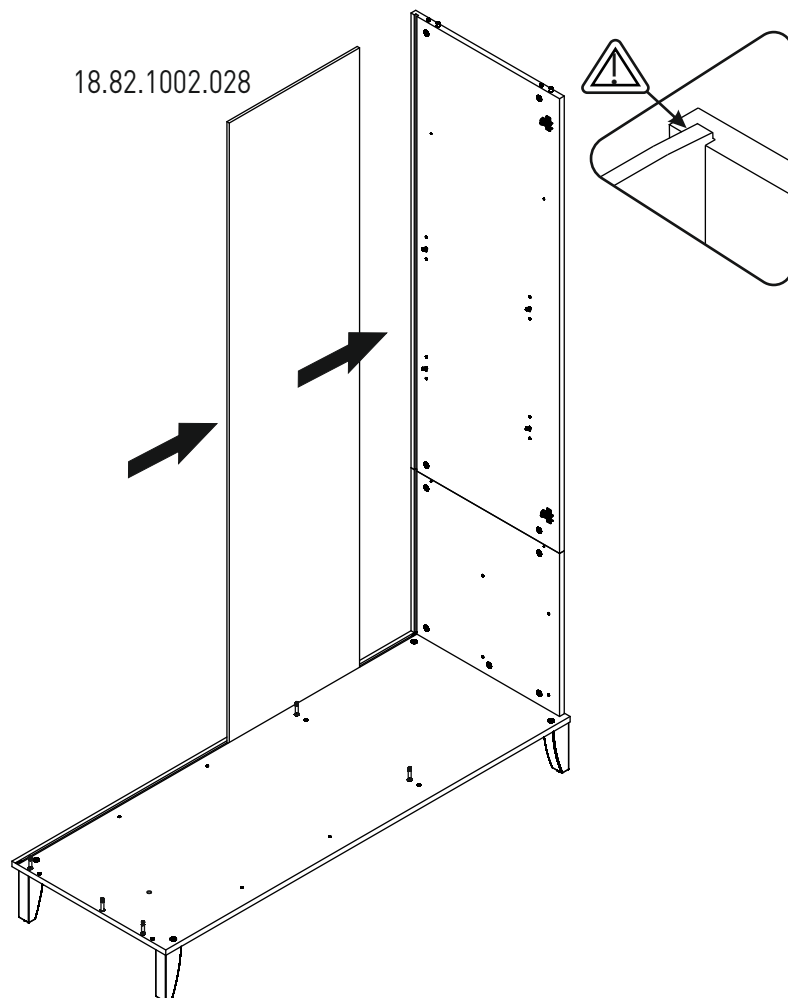
4



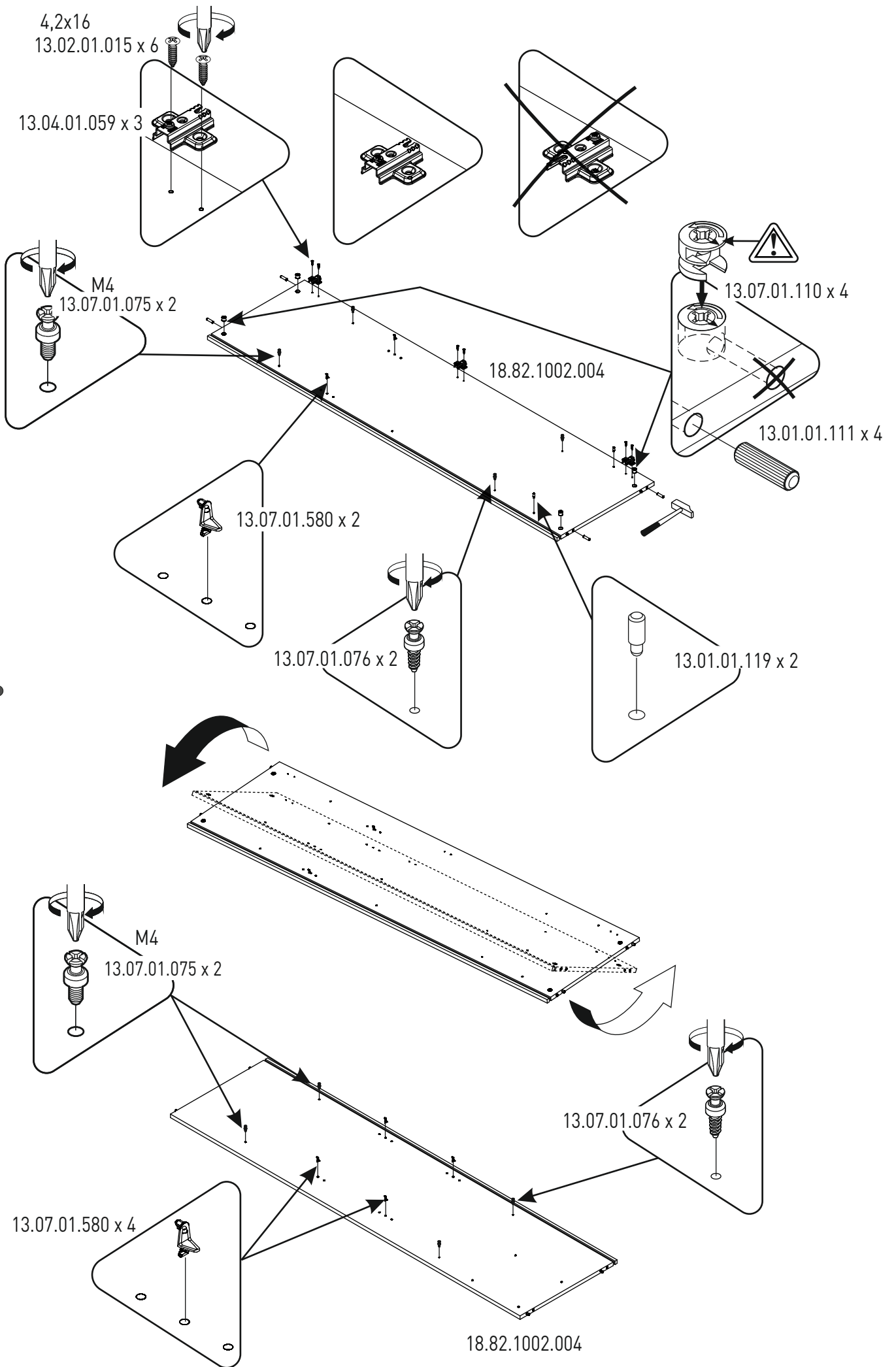
5



6

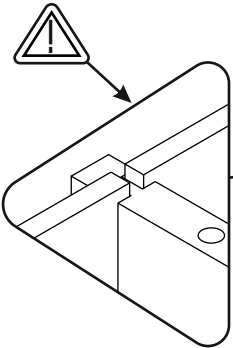
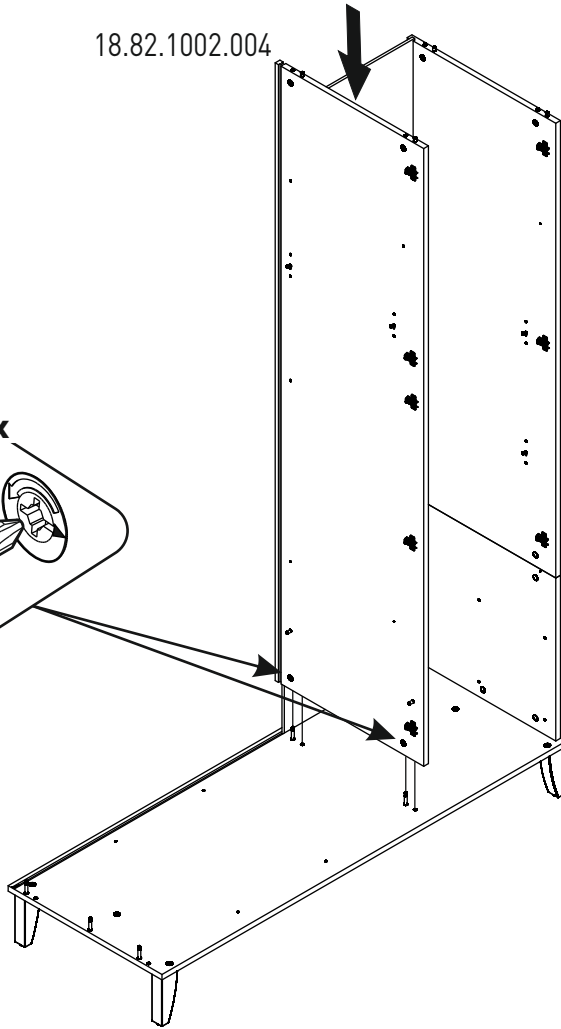
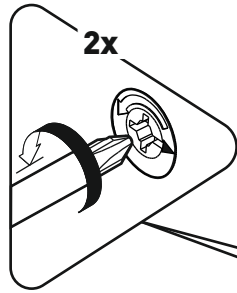


7



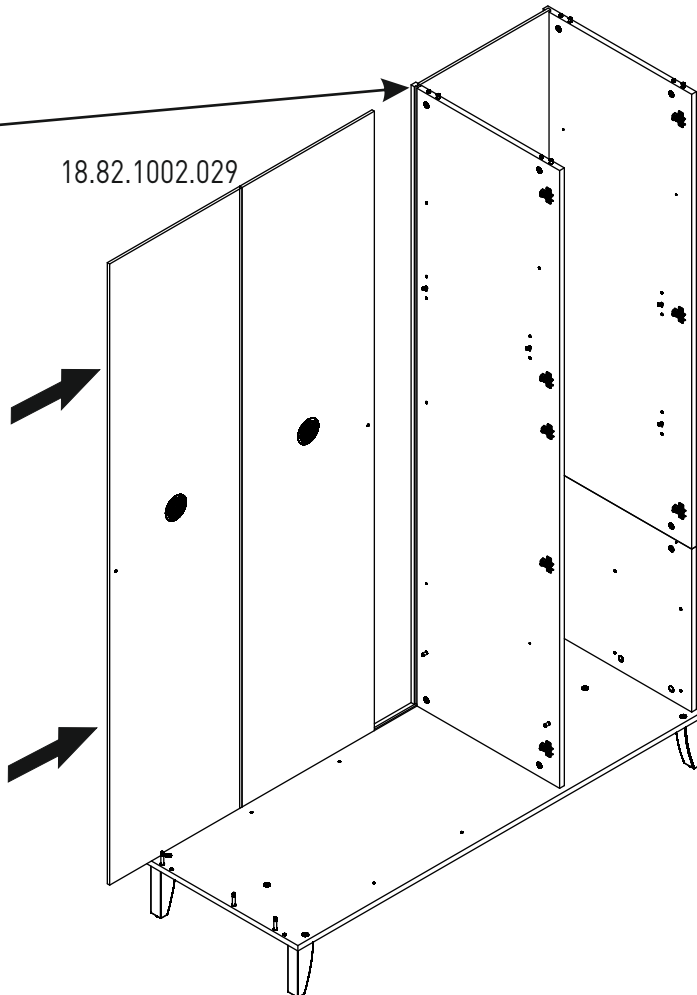
18.82.1002.004

8

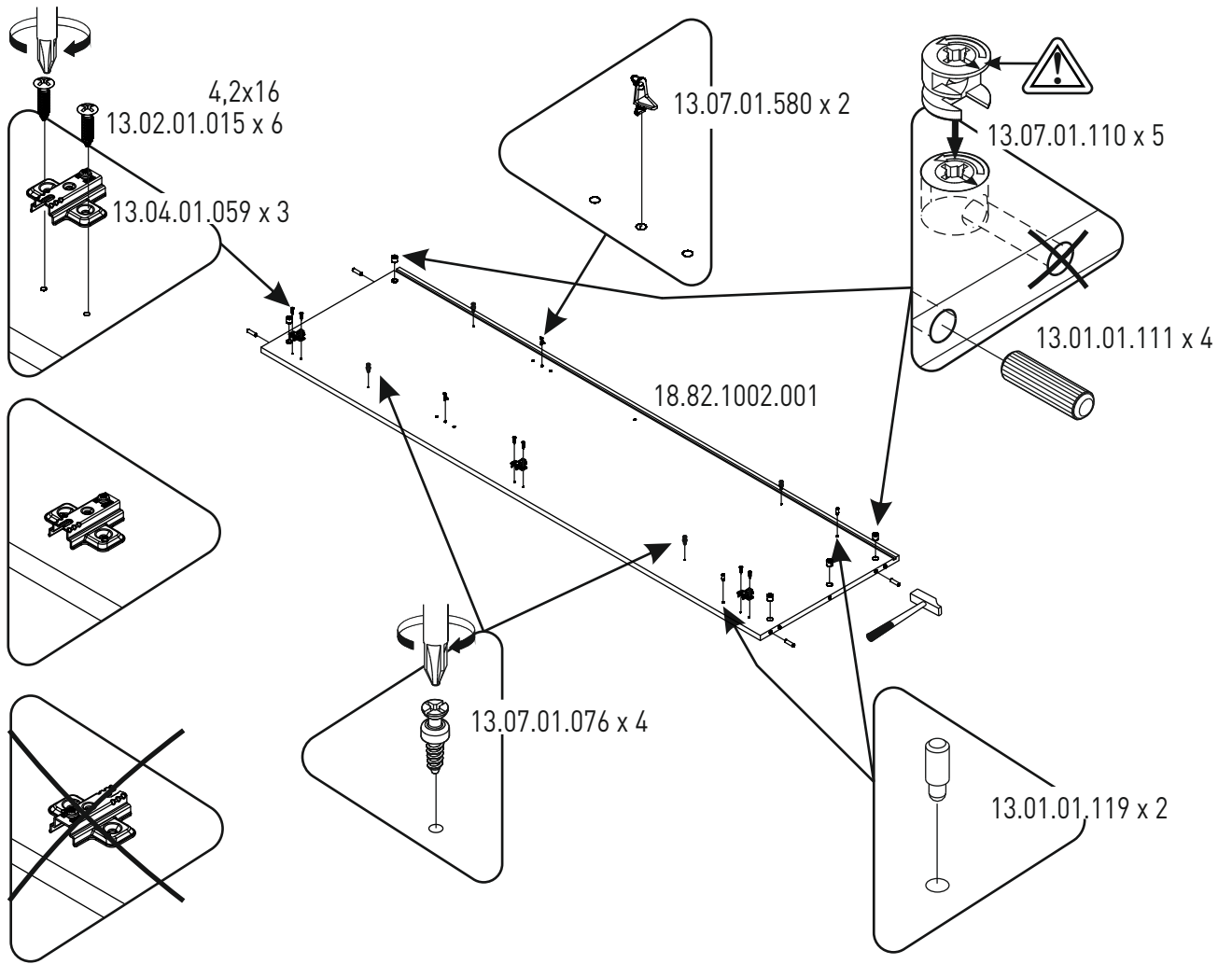


18.82.1002.029

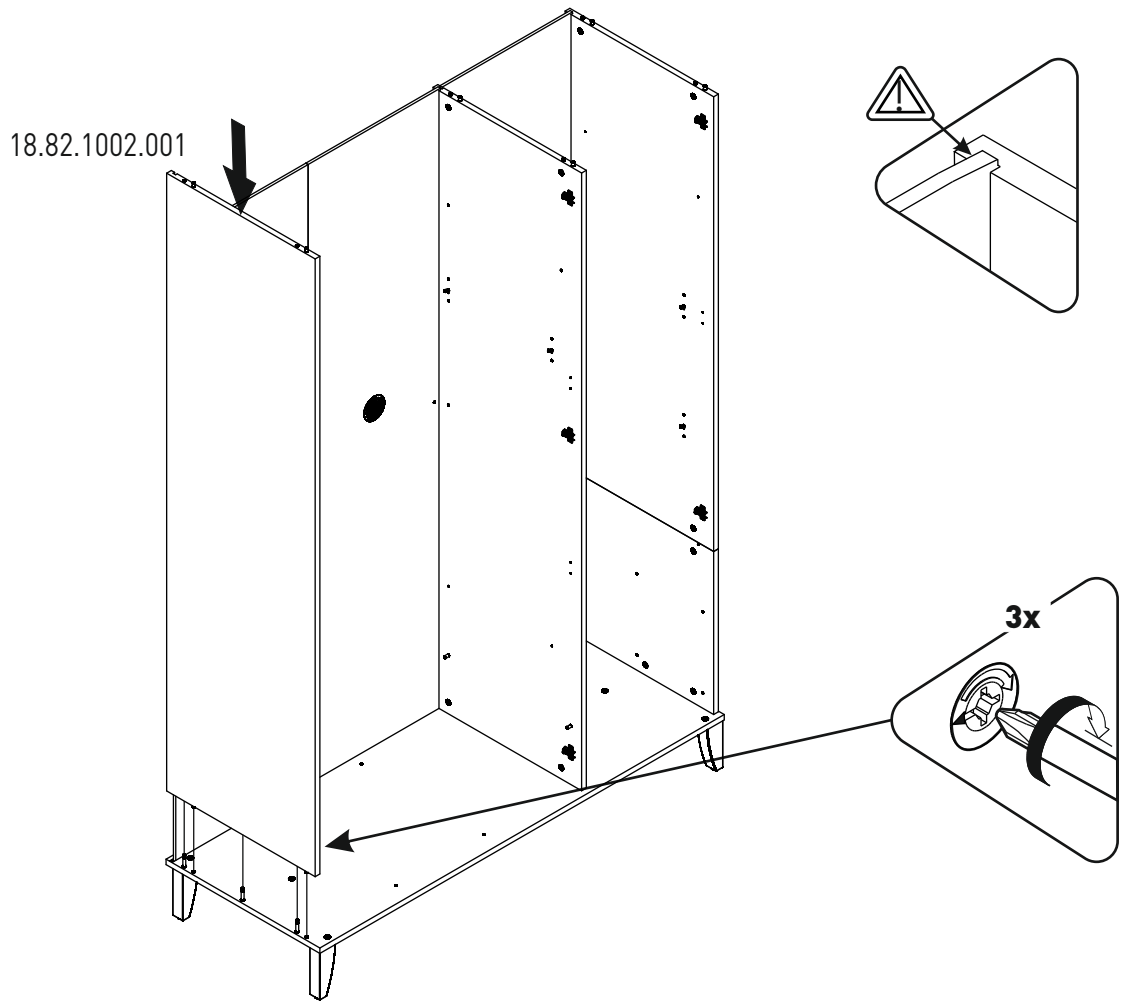
9



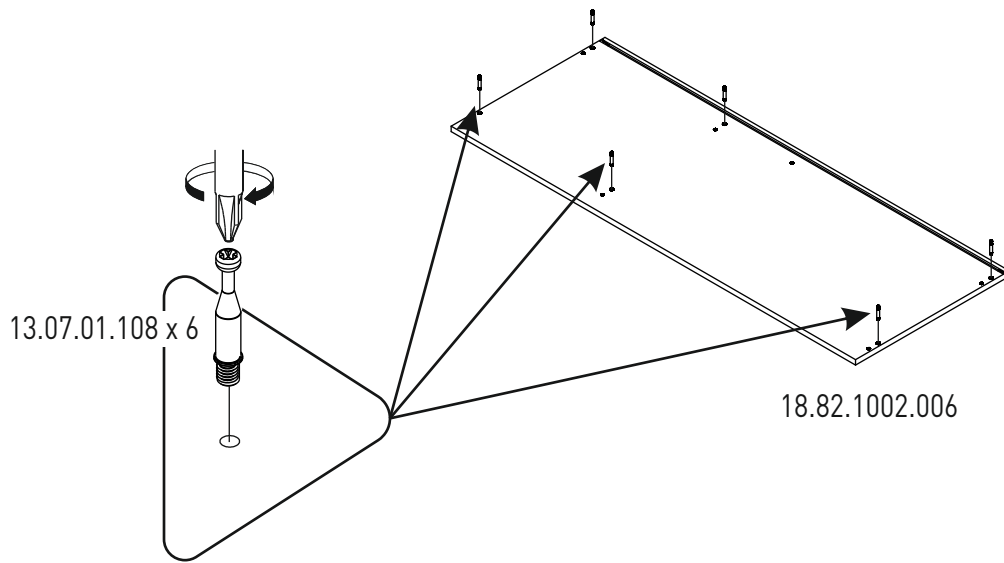
10



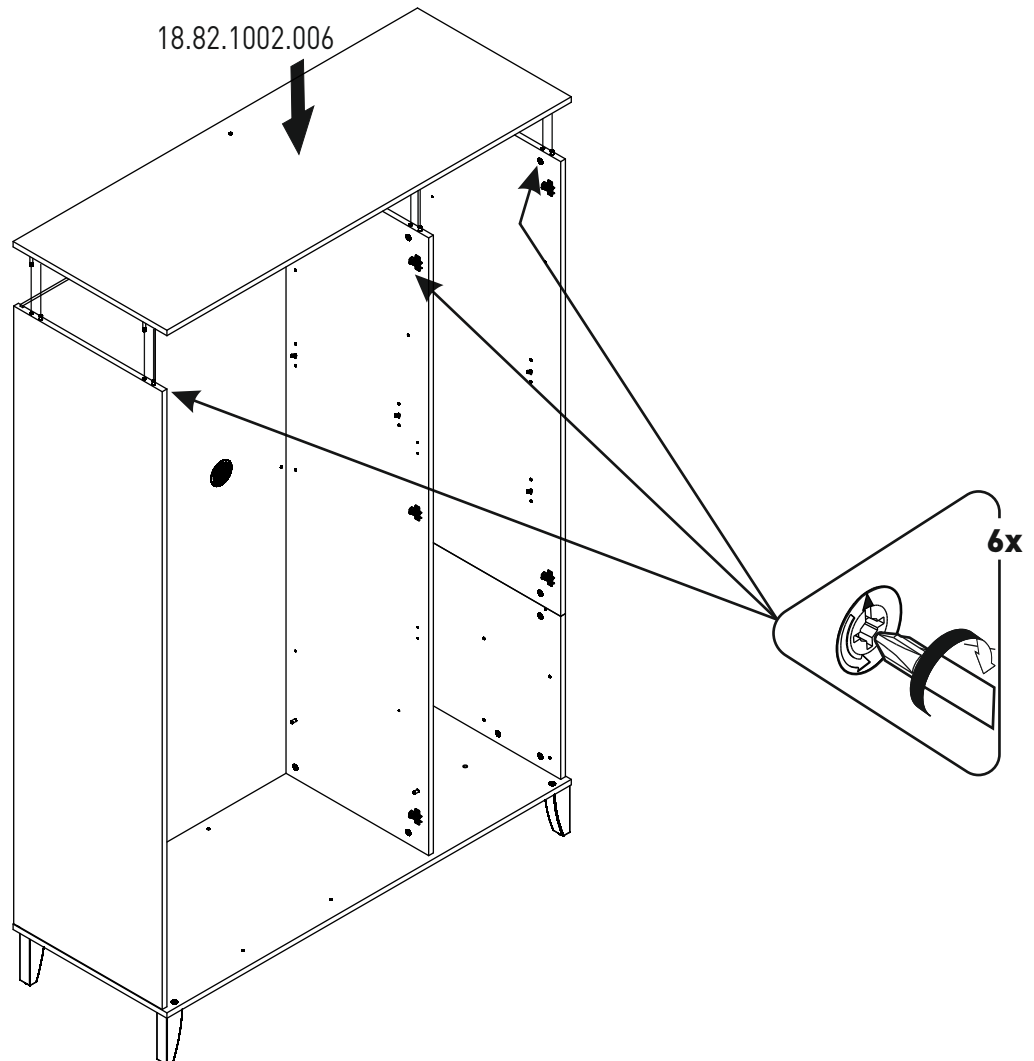
11



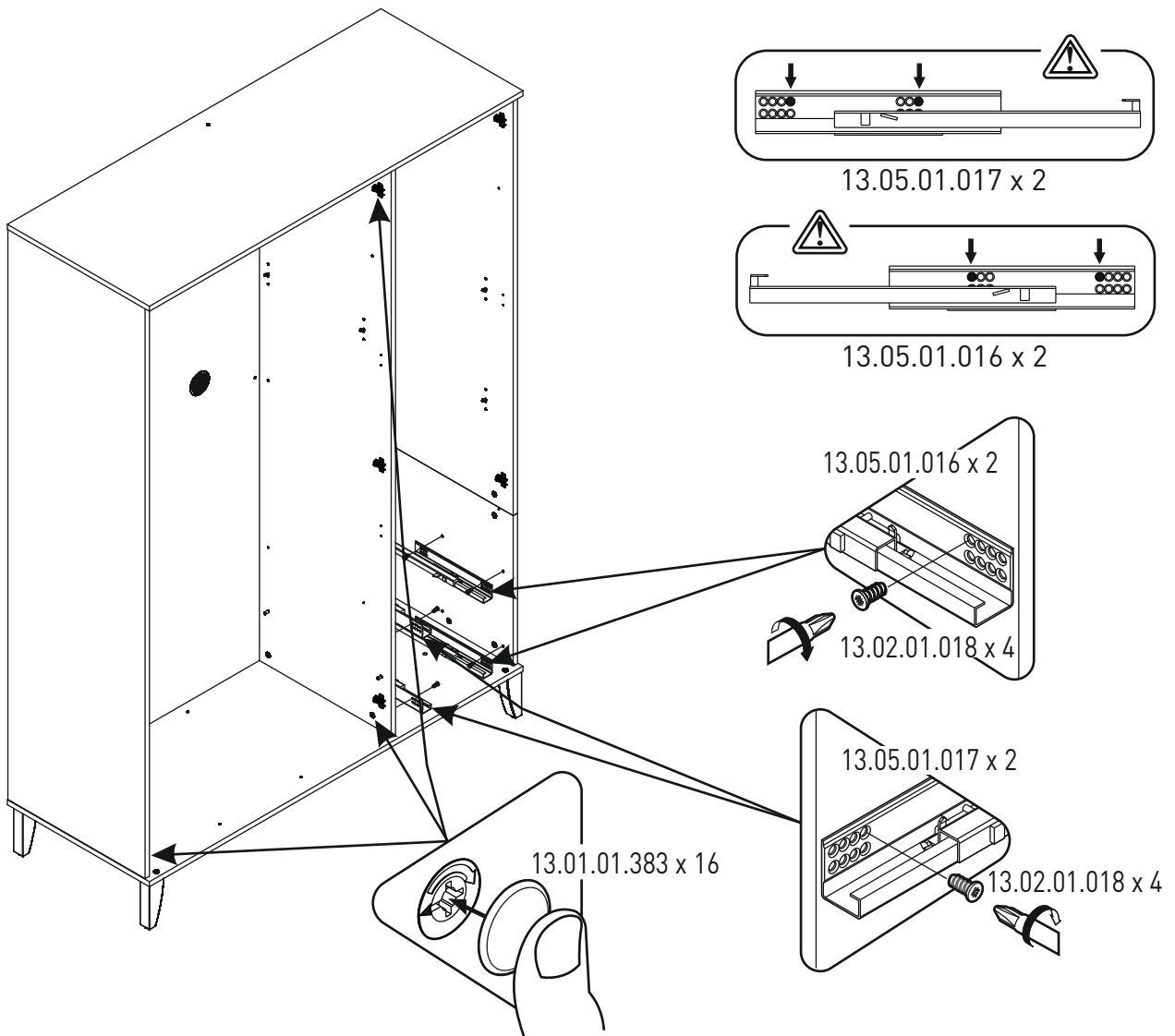
12



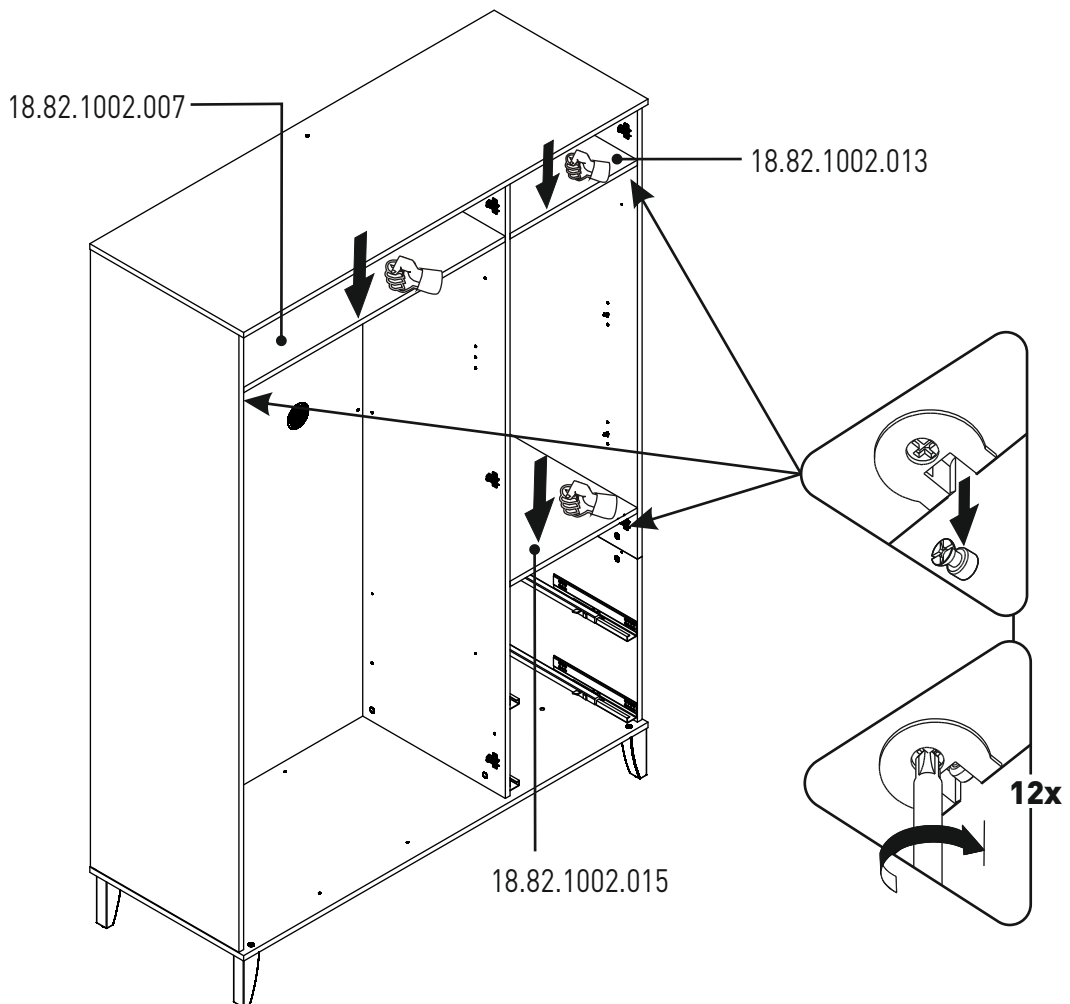
13



14

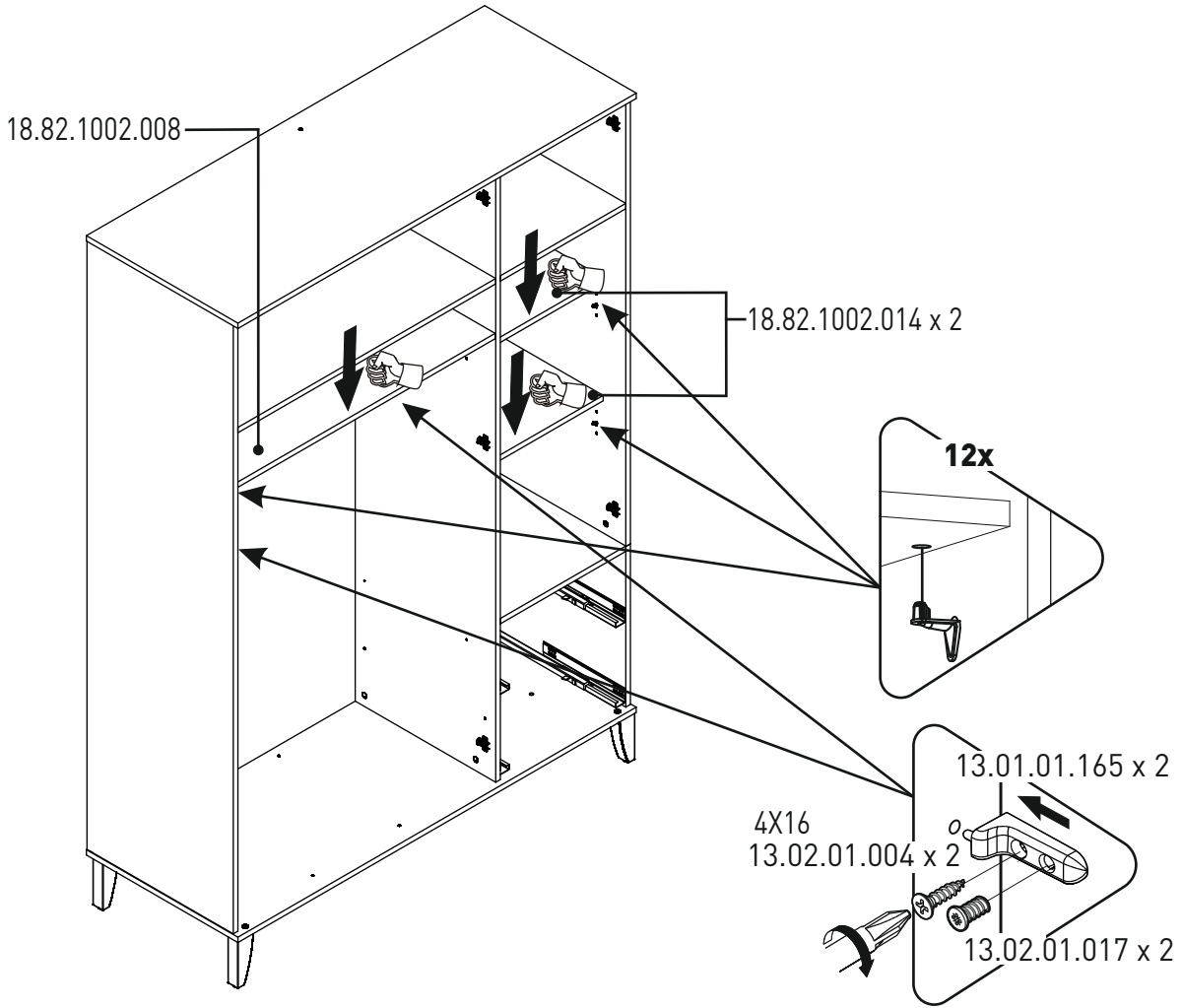


15

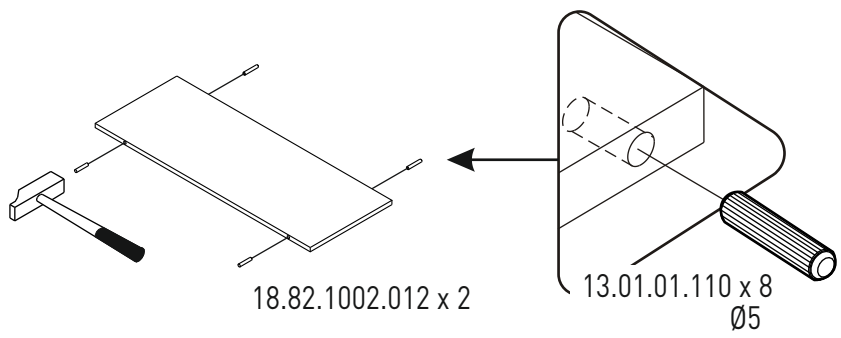




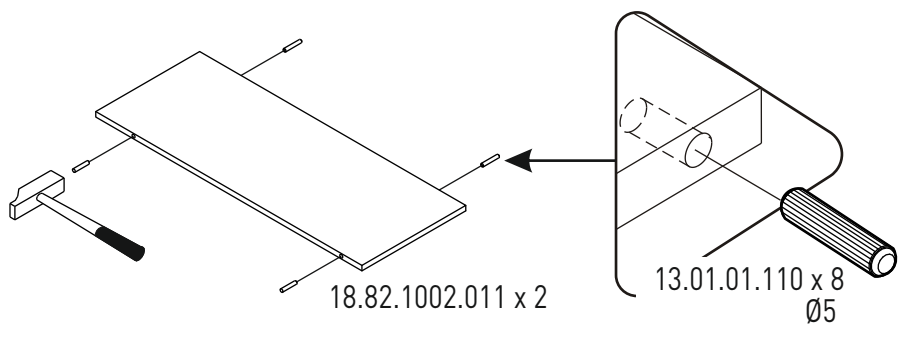
16



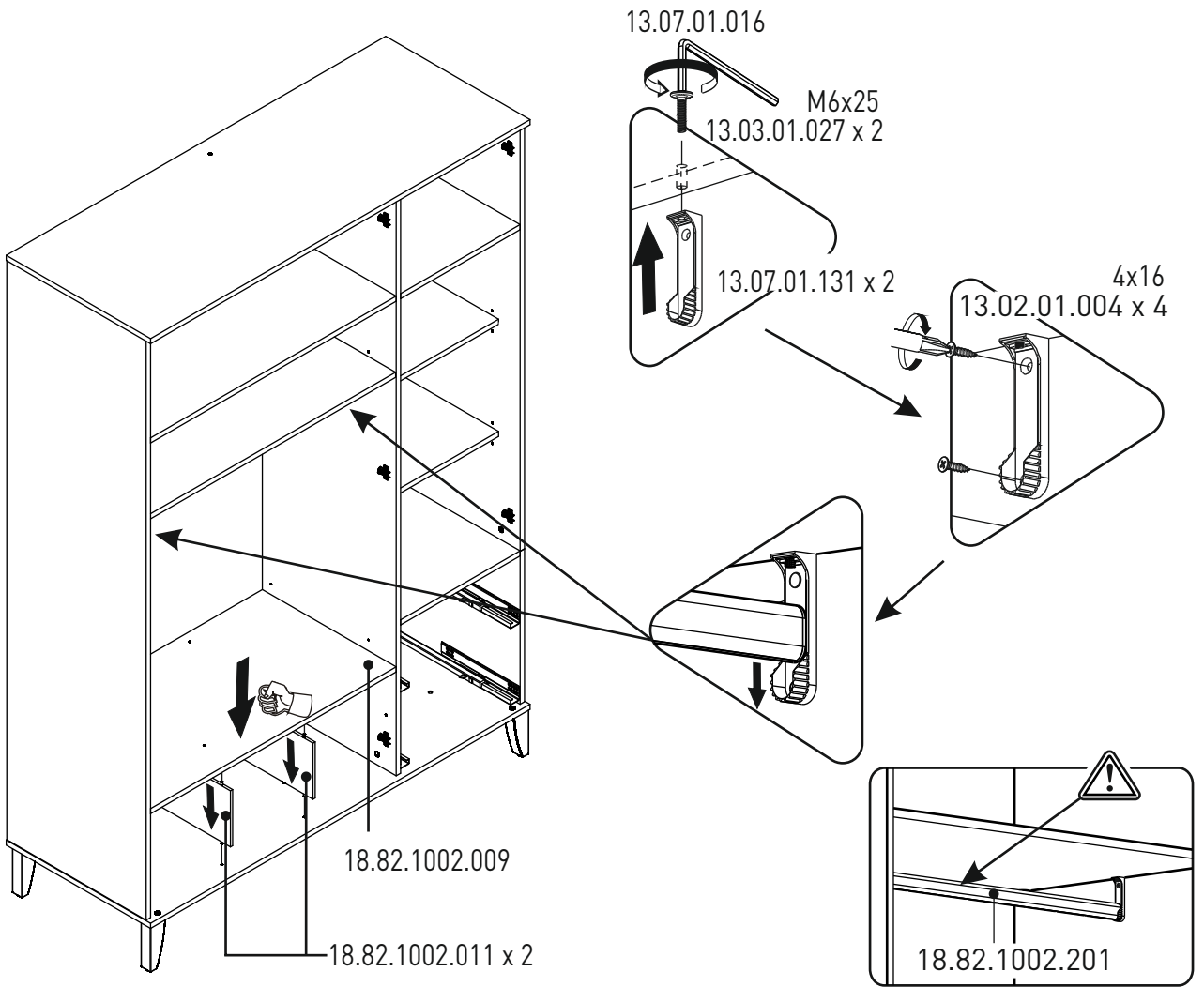
17



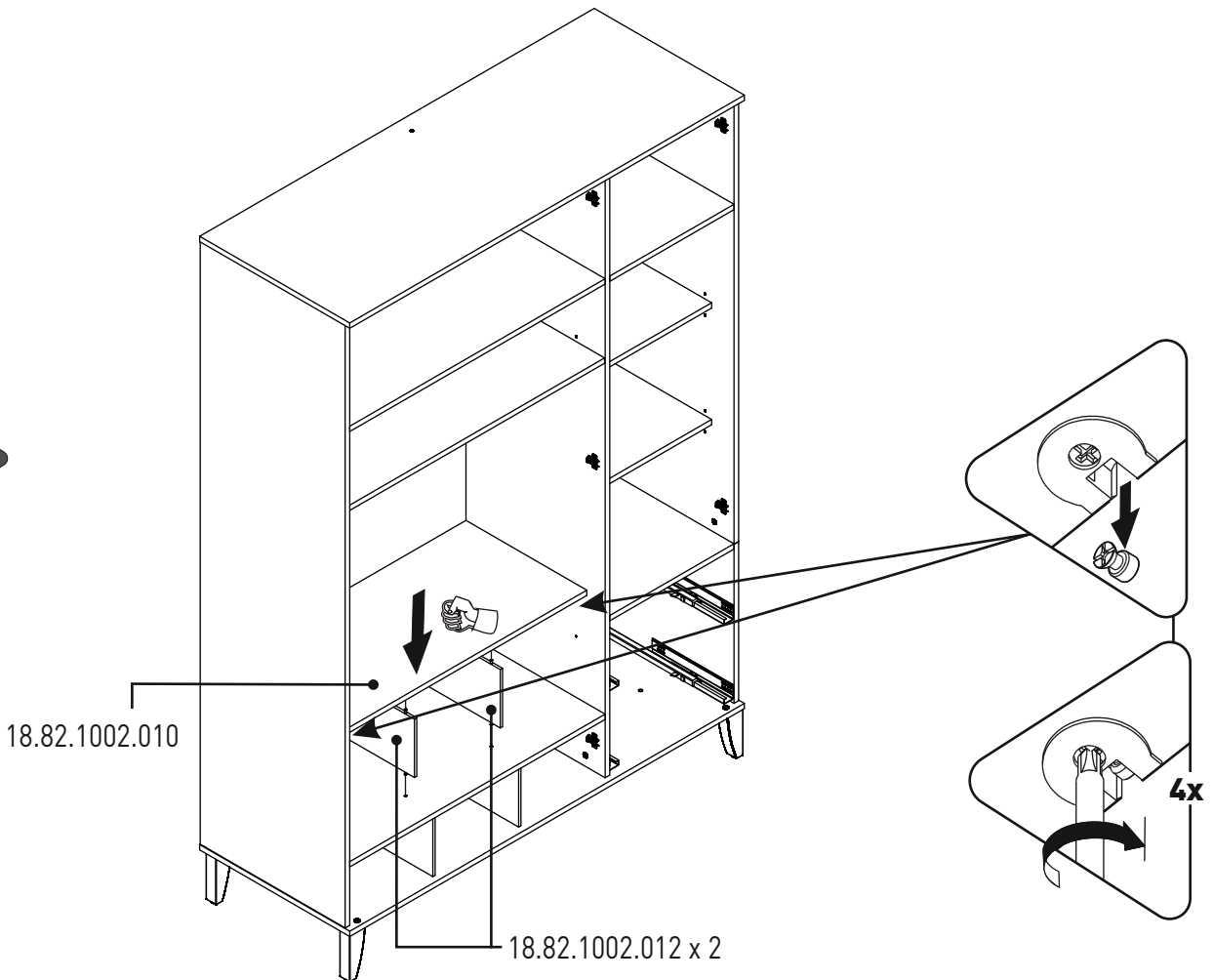
18



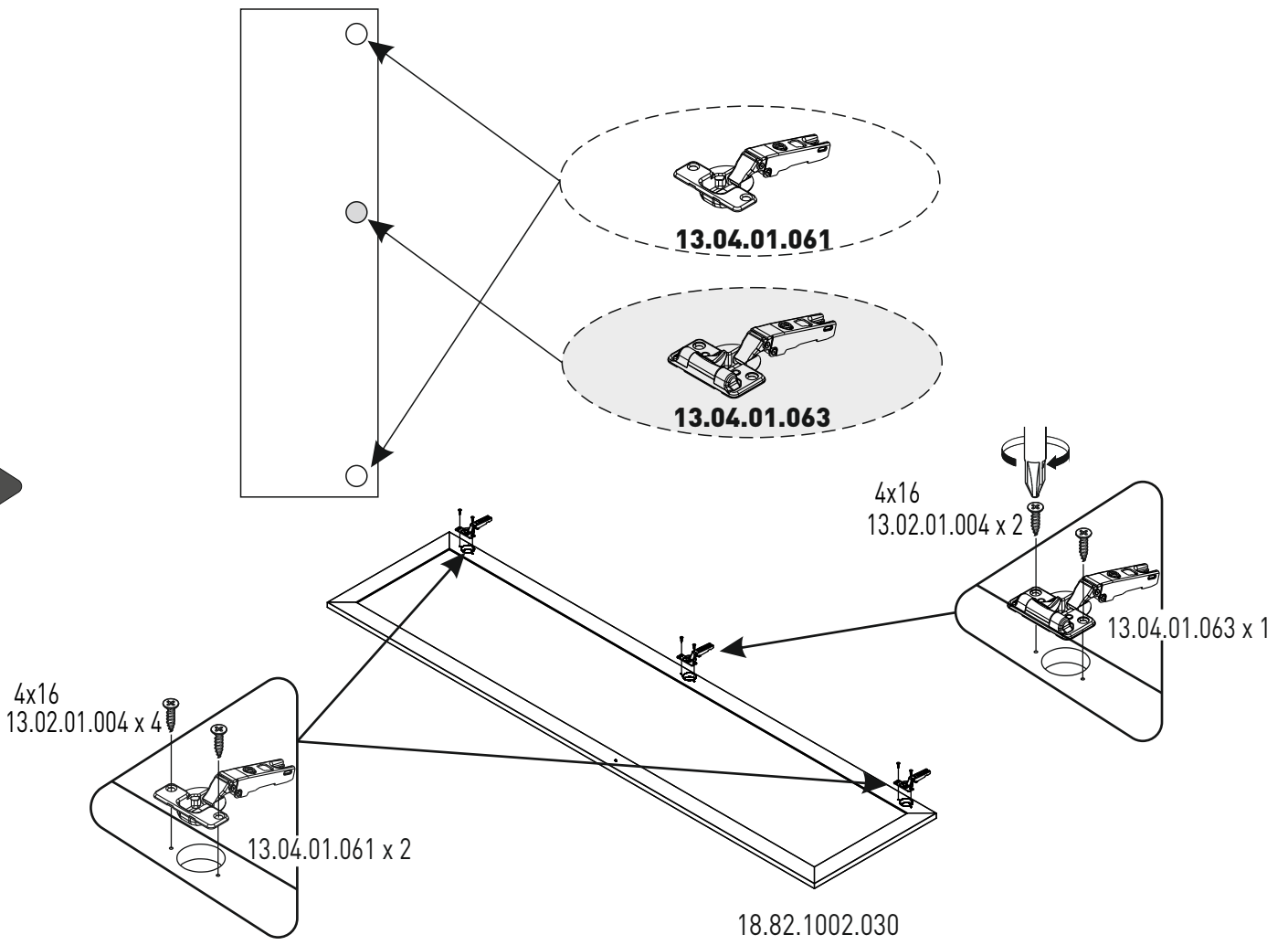
19



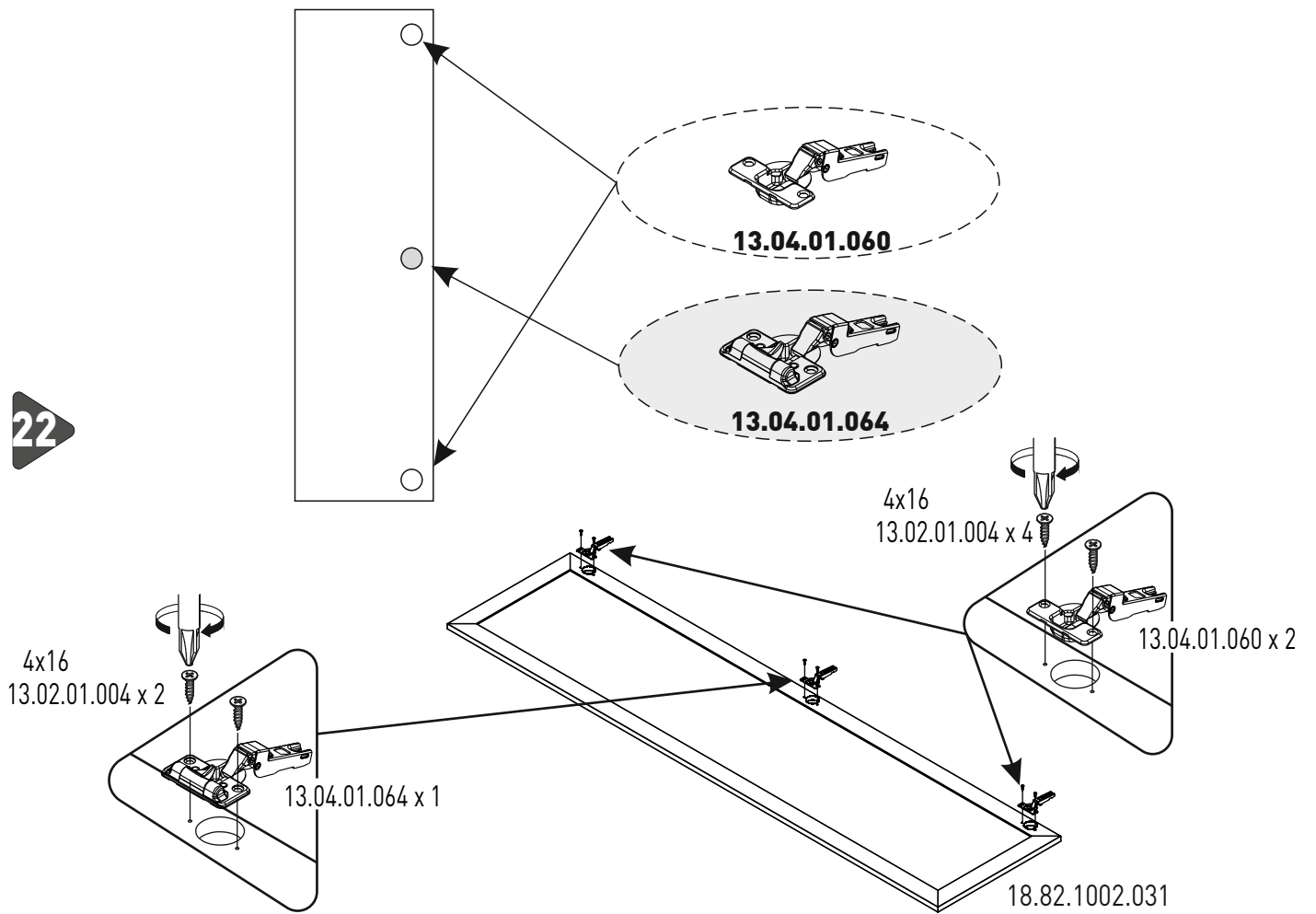
20



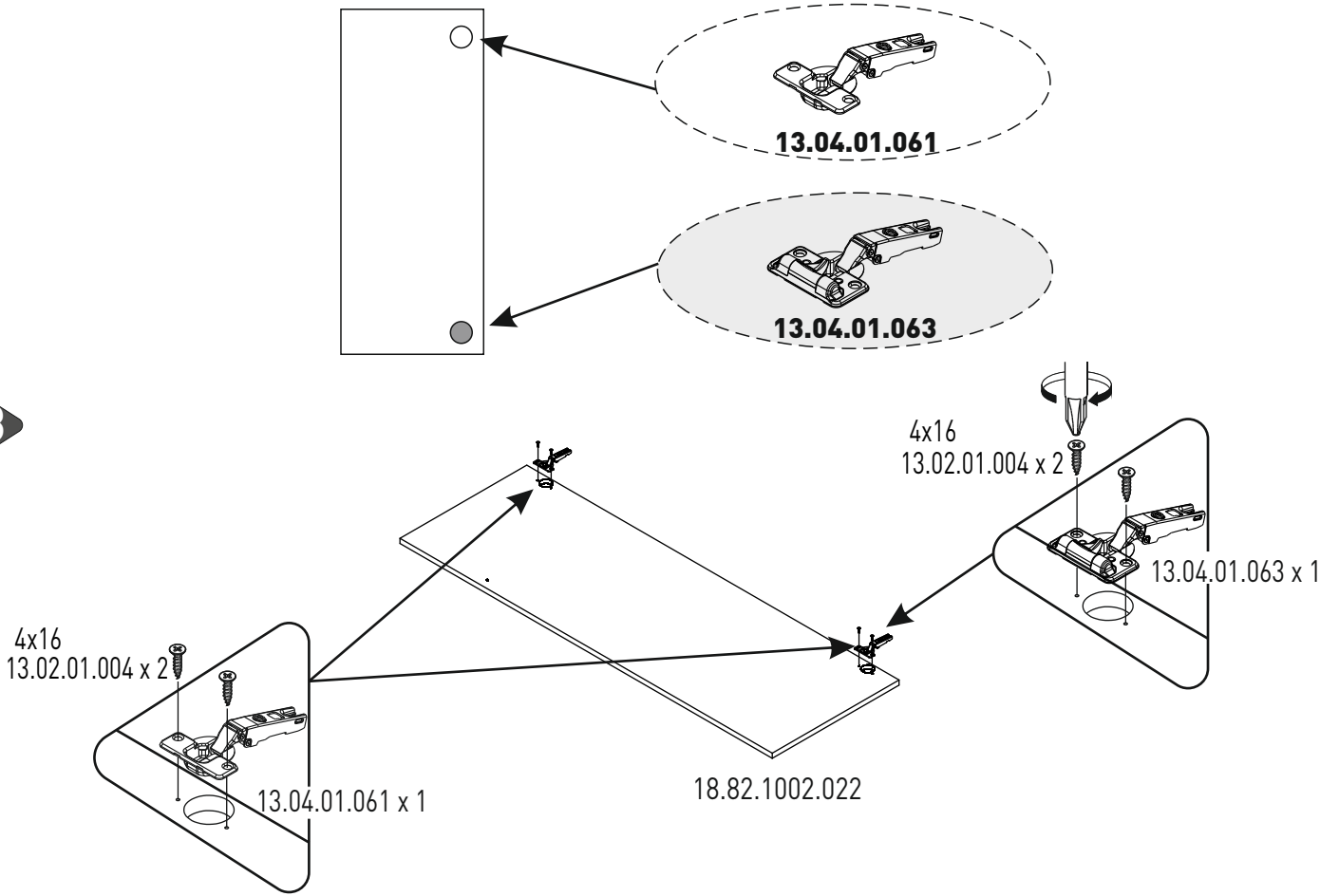
**21**



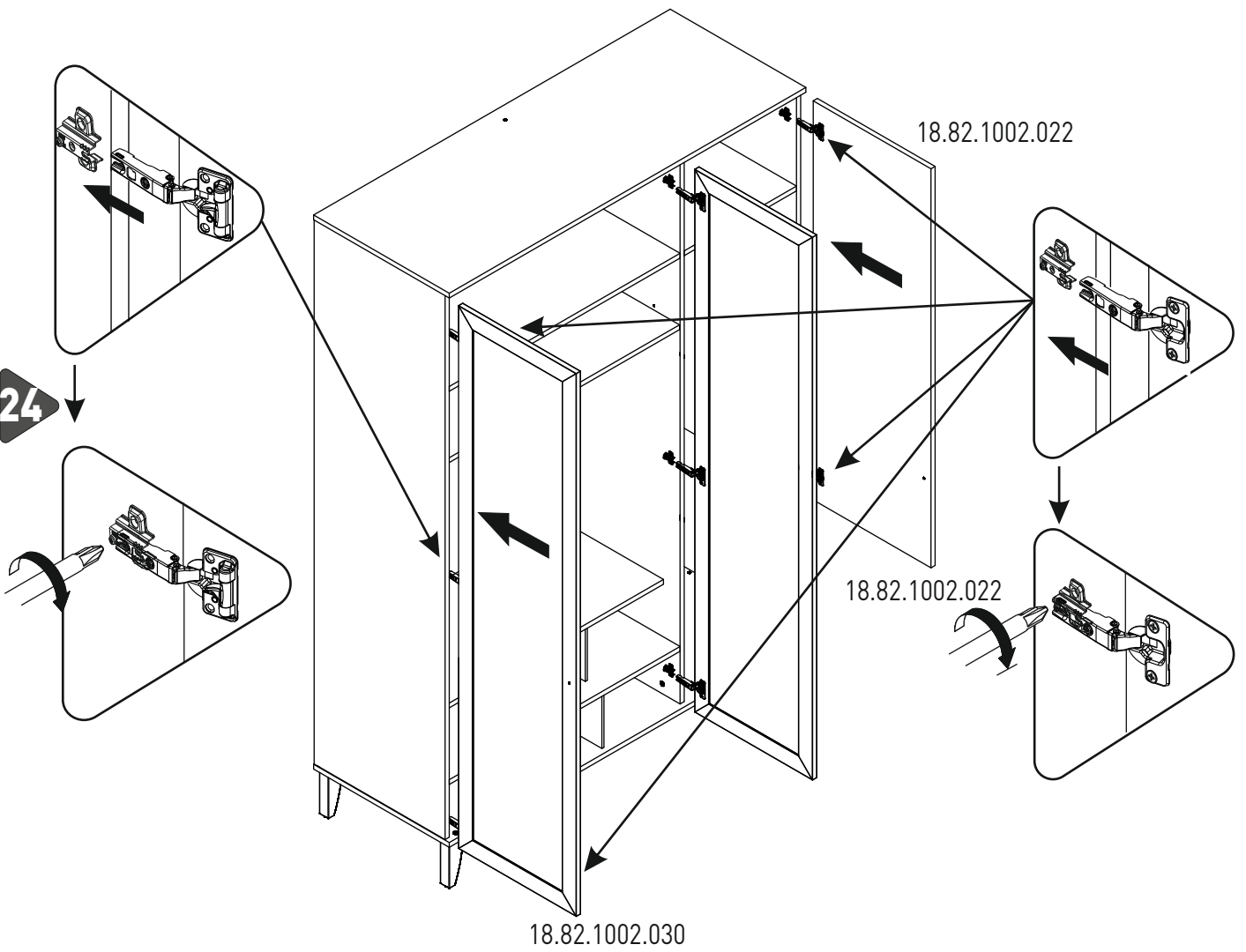
**22**



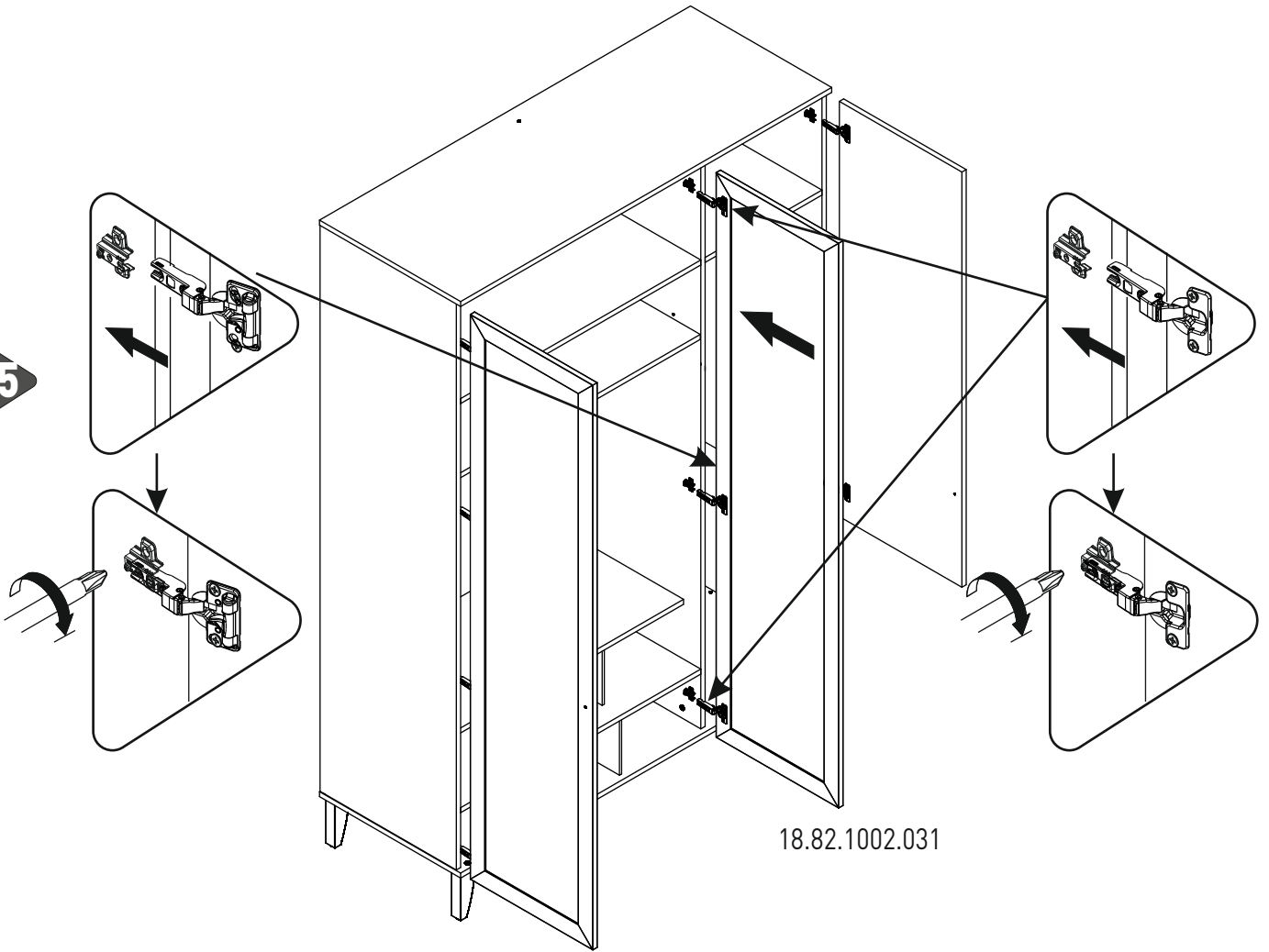
**23**



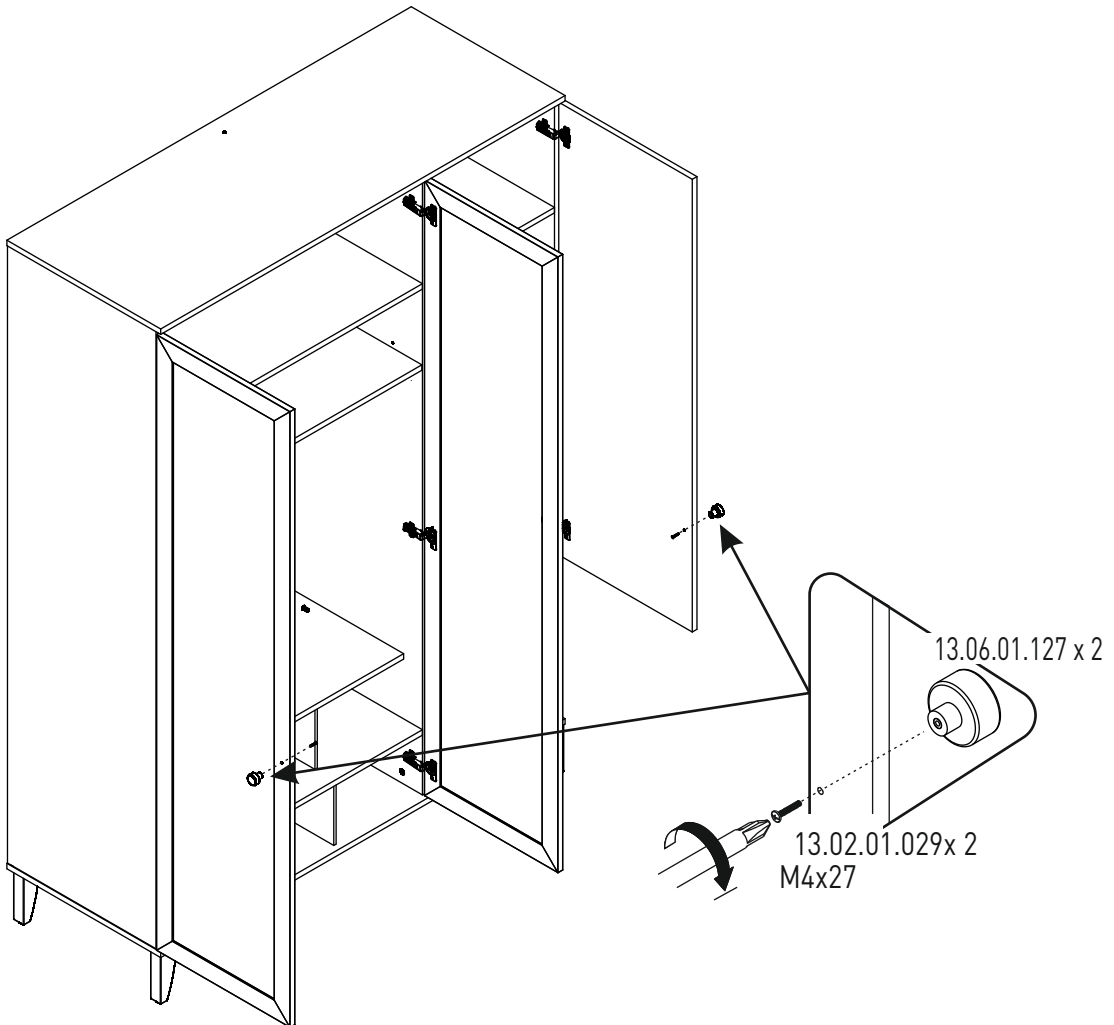
**24**



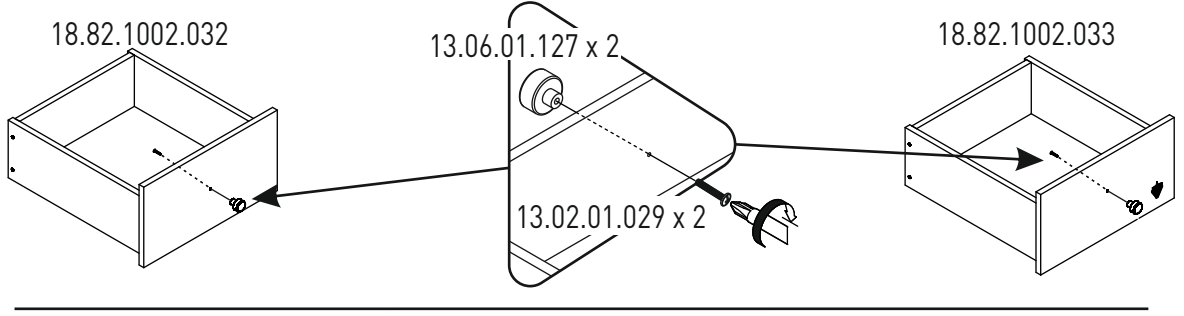
25



26



27



28

