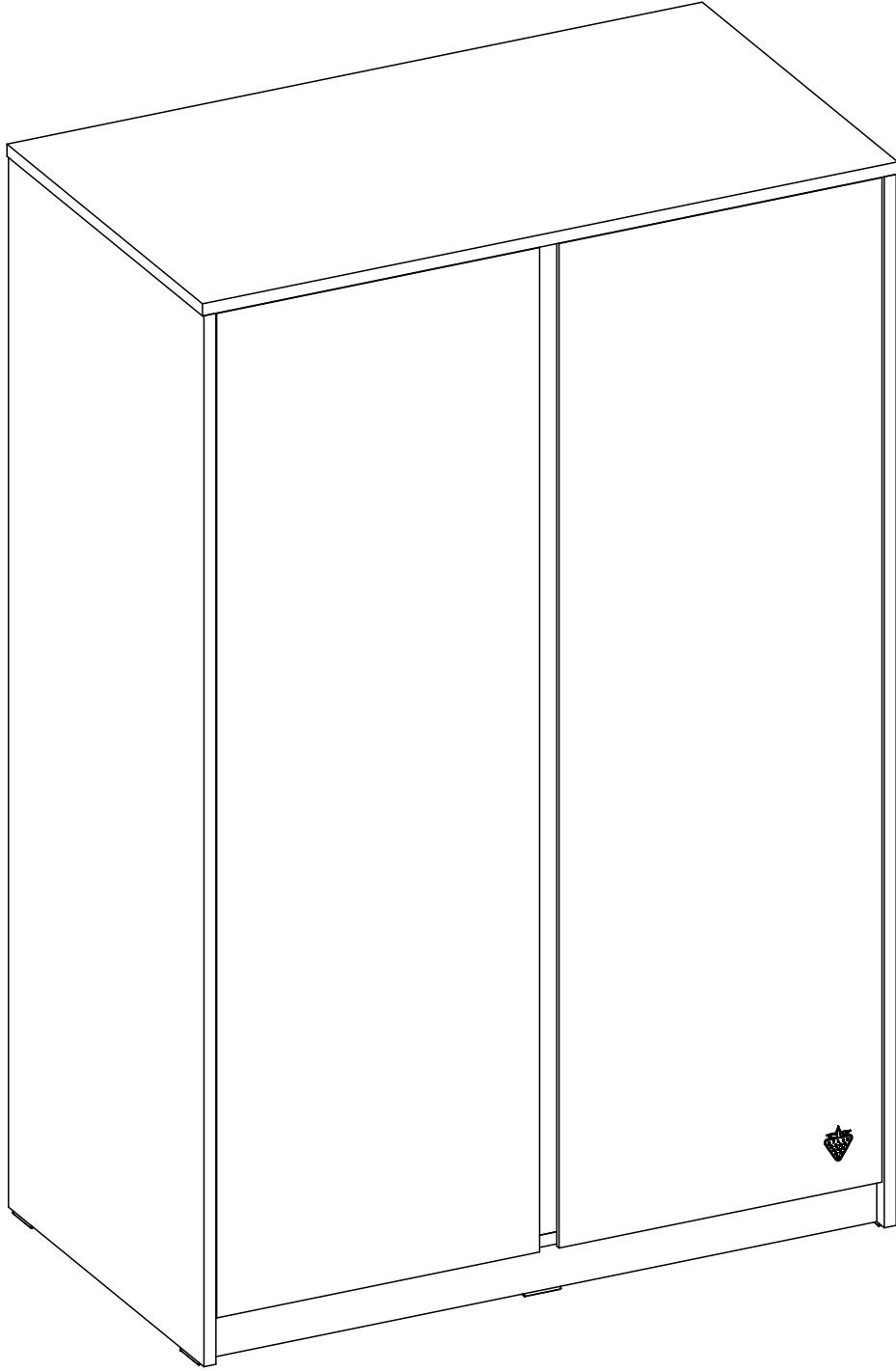
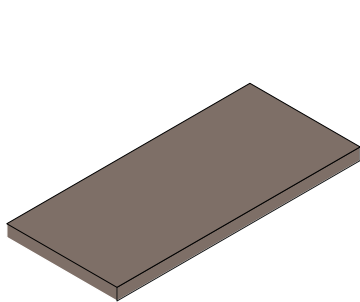
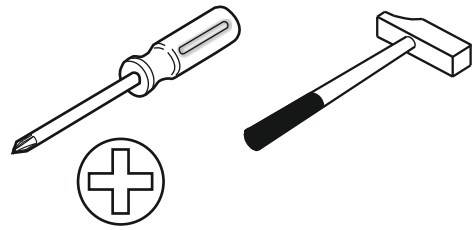
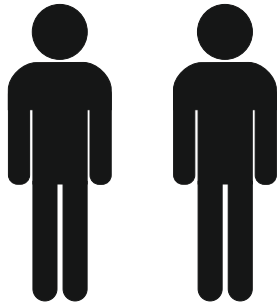
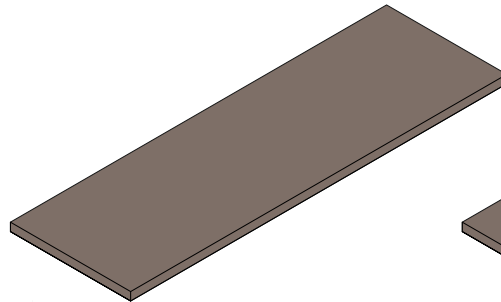


20.30.1413.00

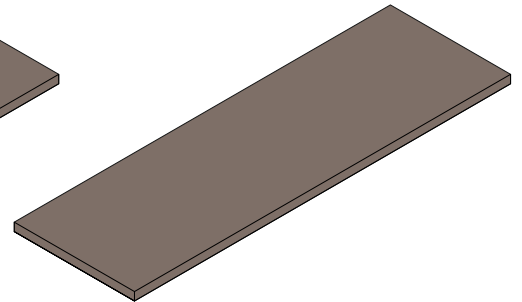




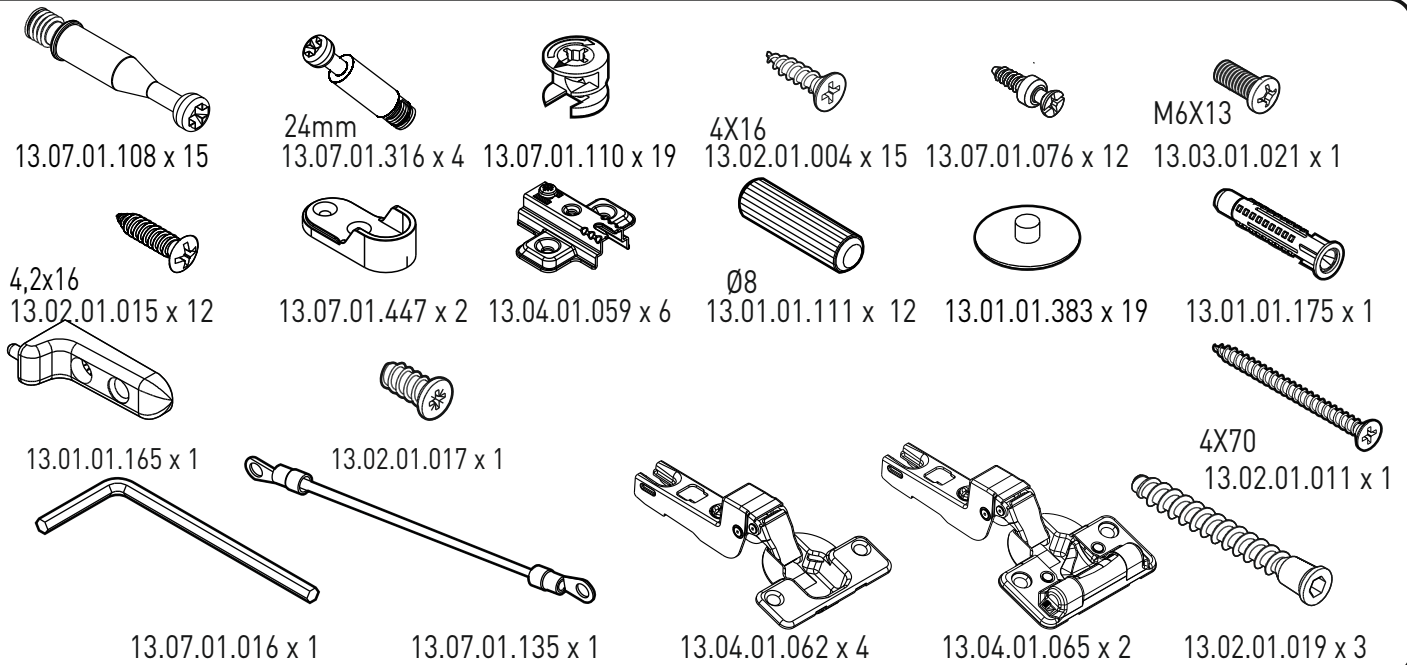
1 / 3



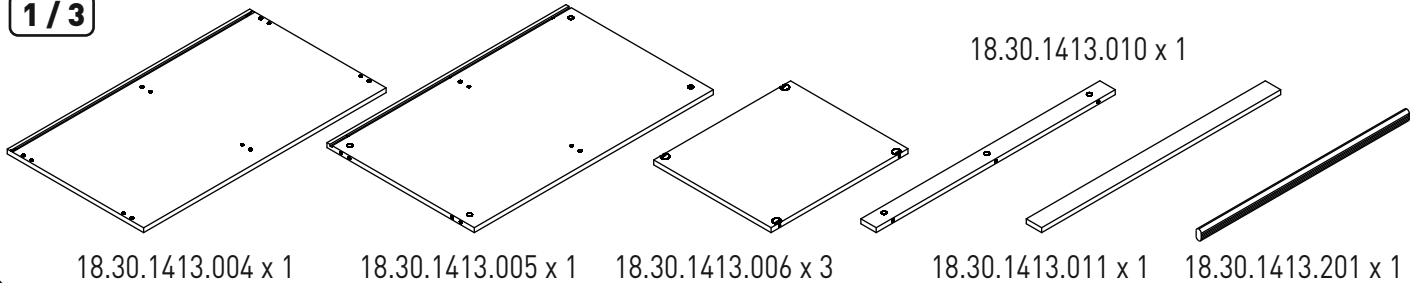
2 / 3



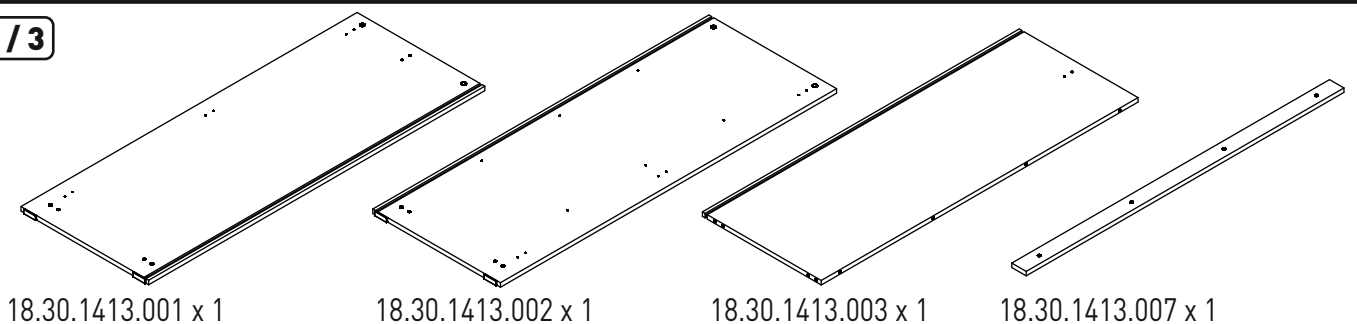
3 / 3



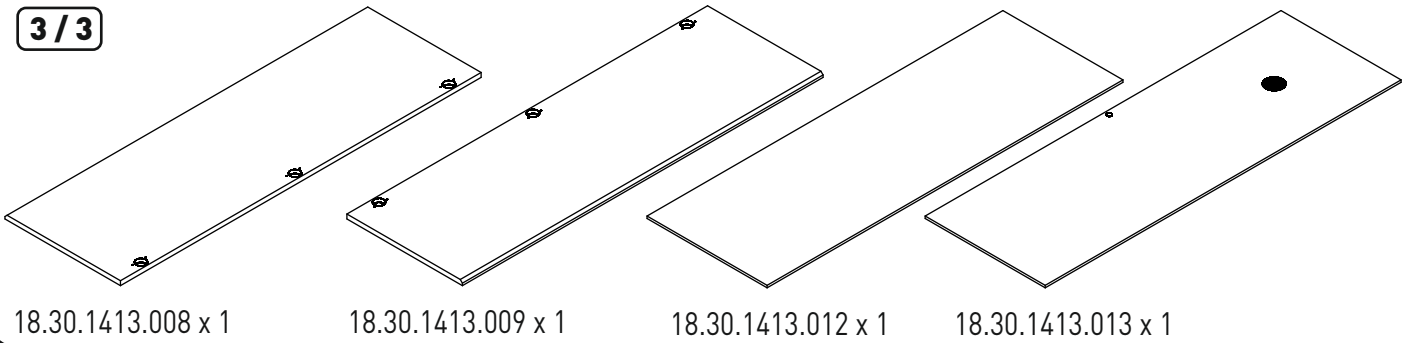
1 / 3



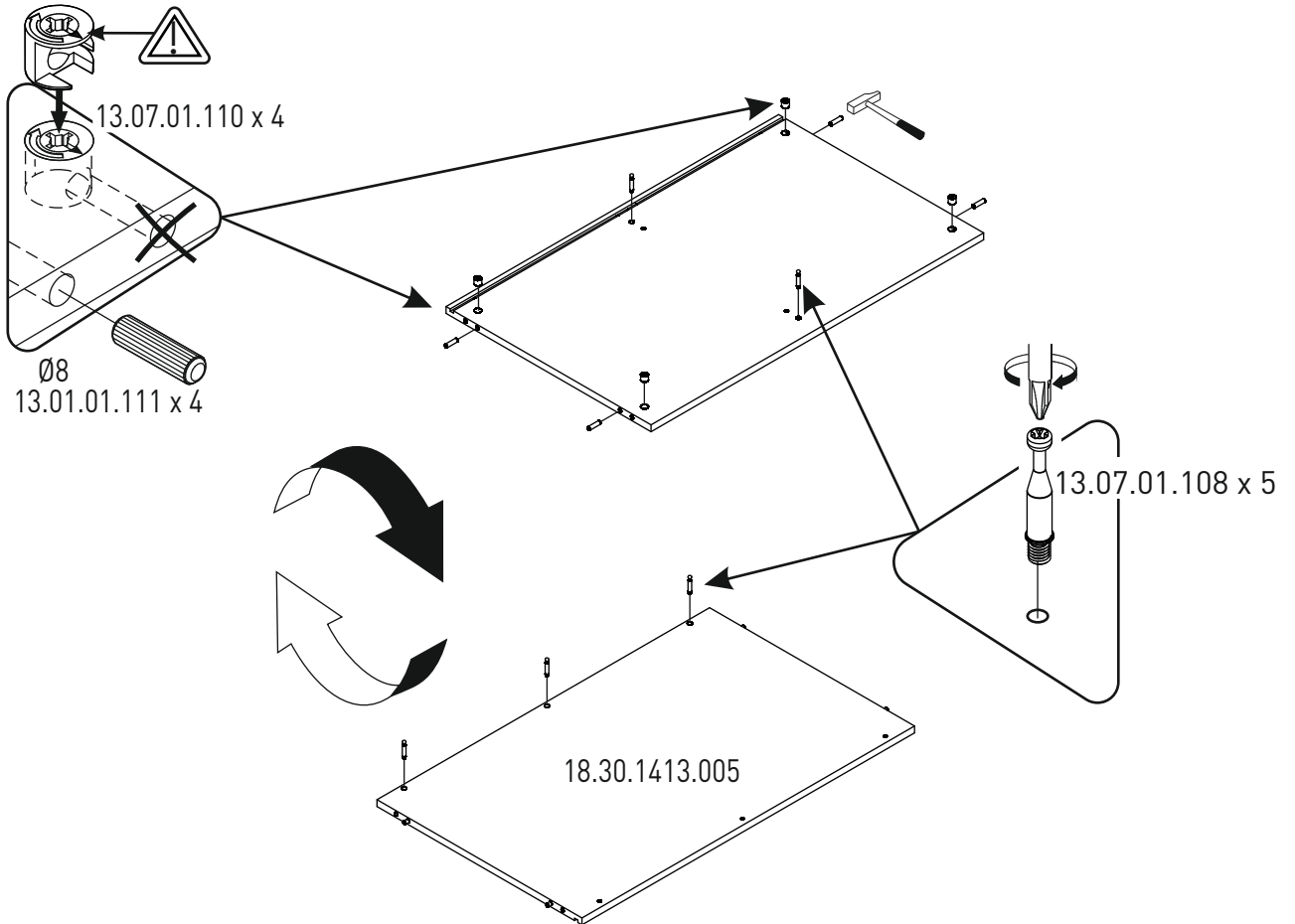
2 / 3



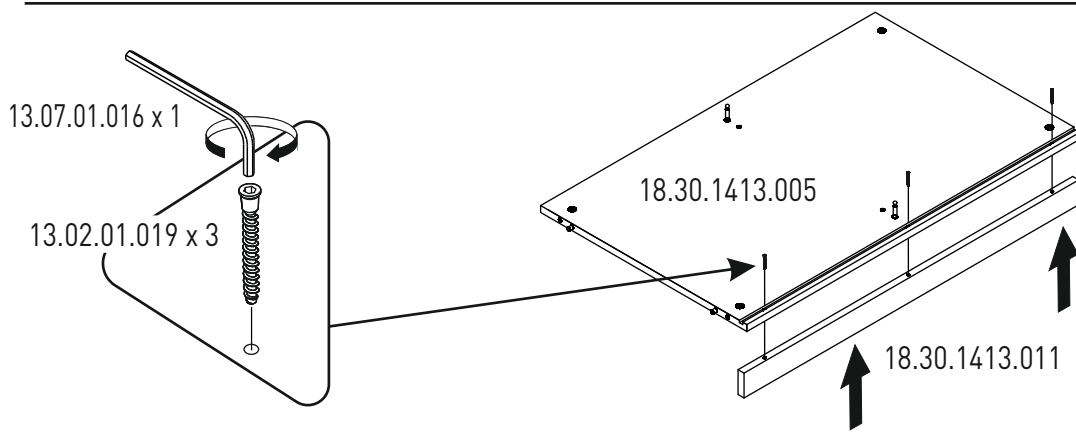
3/3



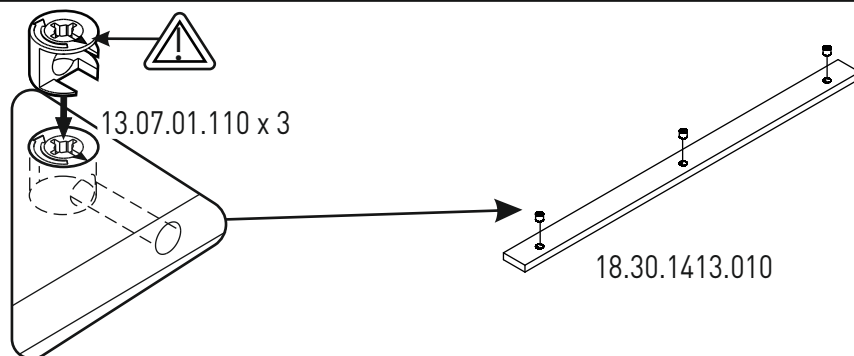
1



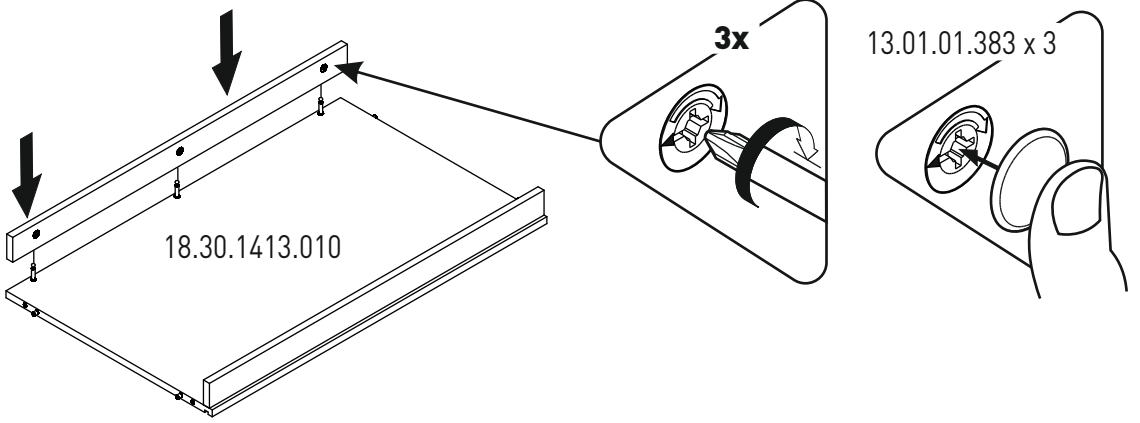
2



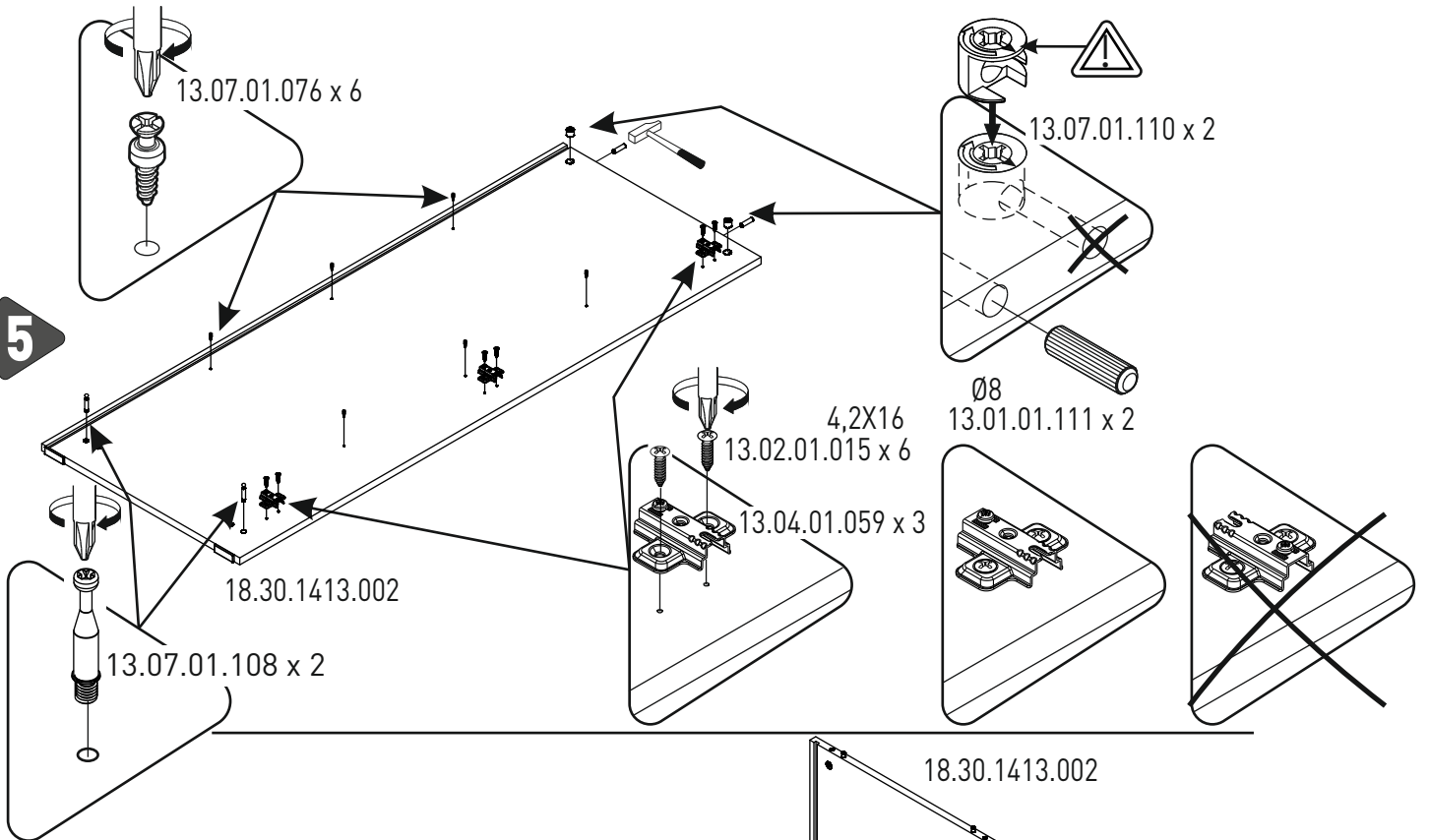
3



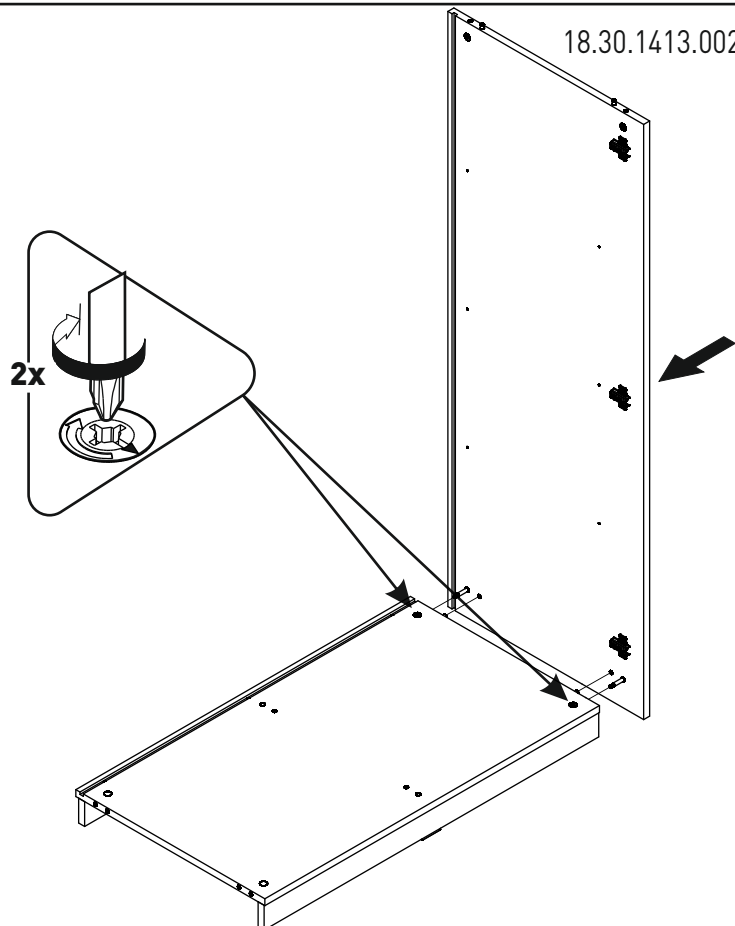
4



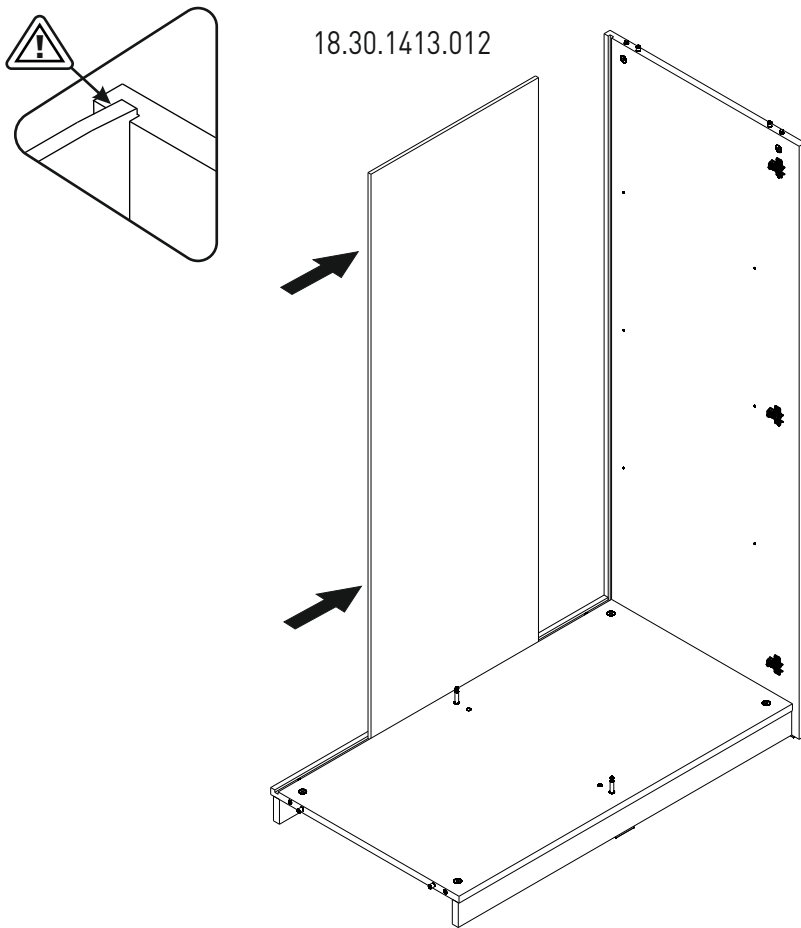
5



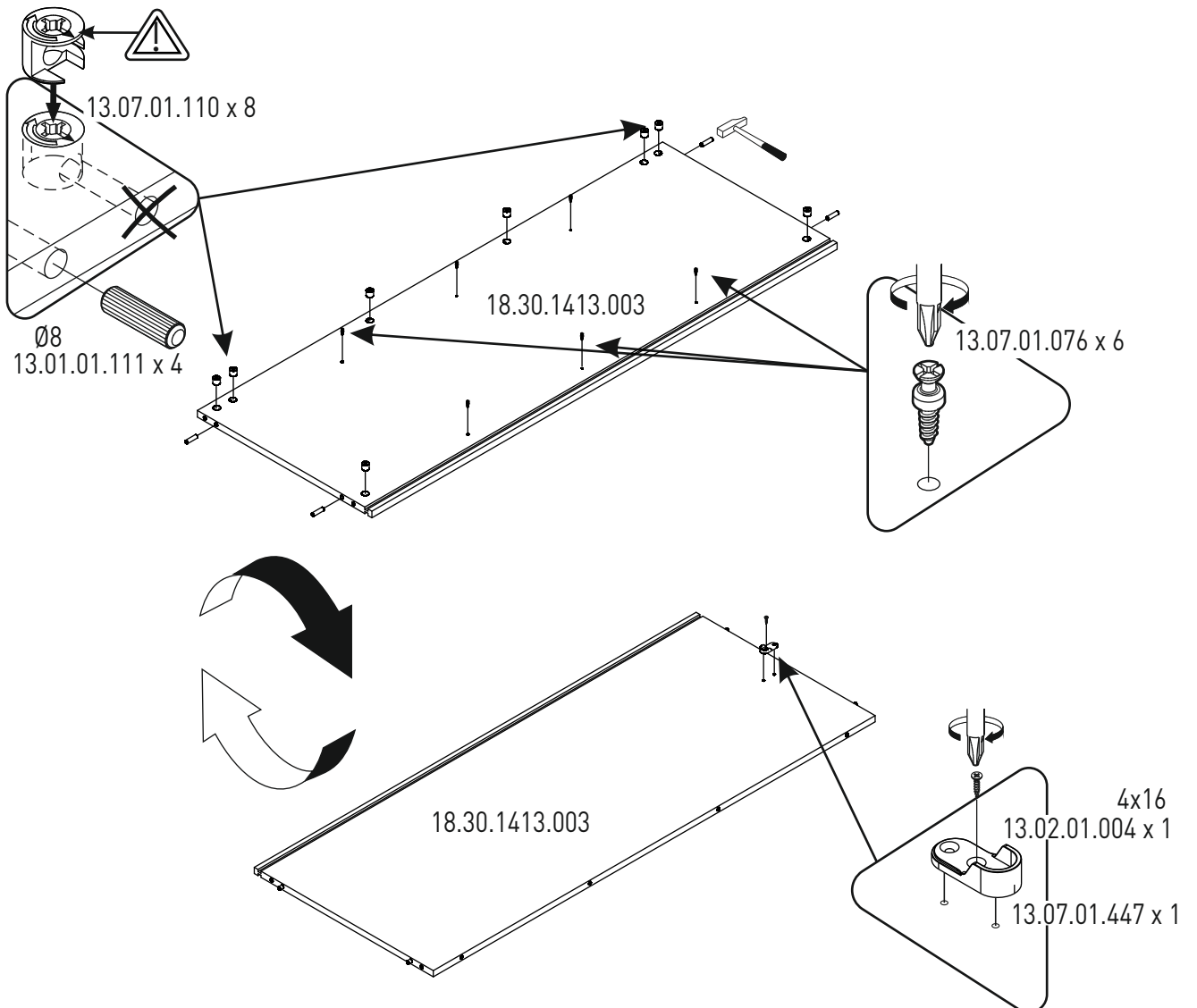
6



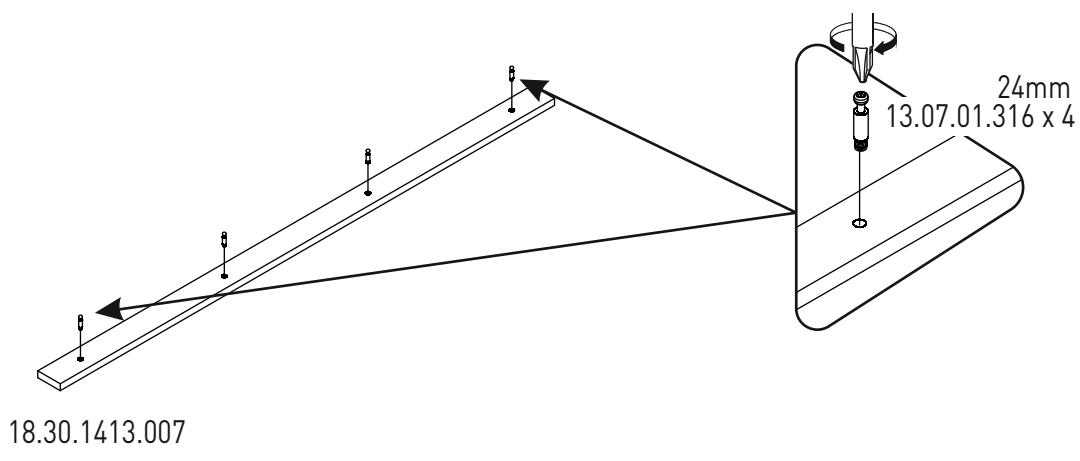
7



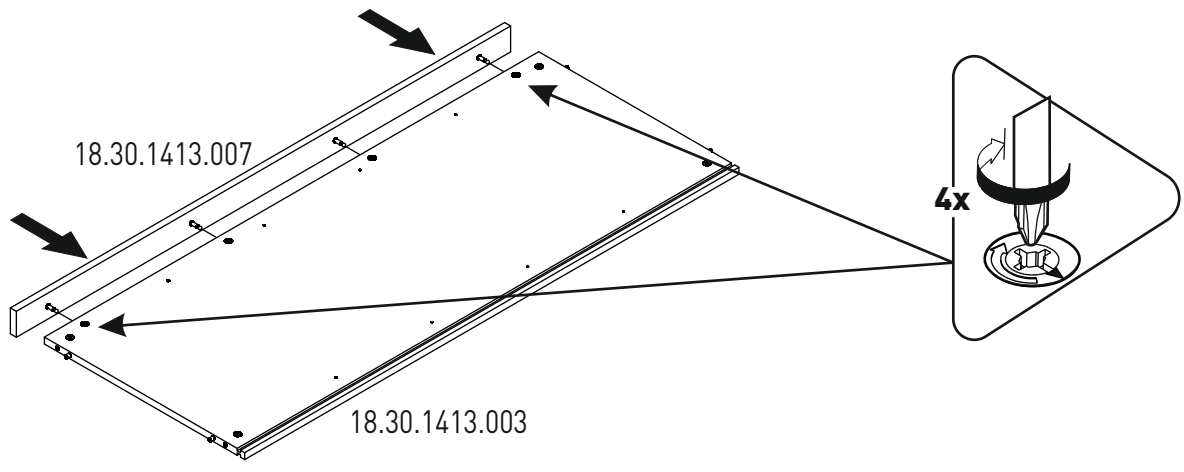
8



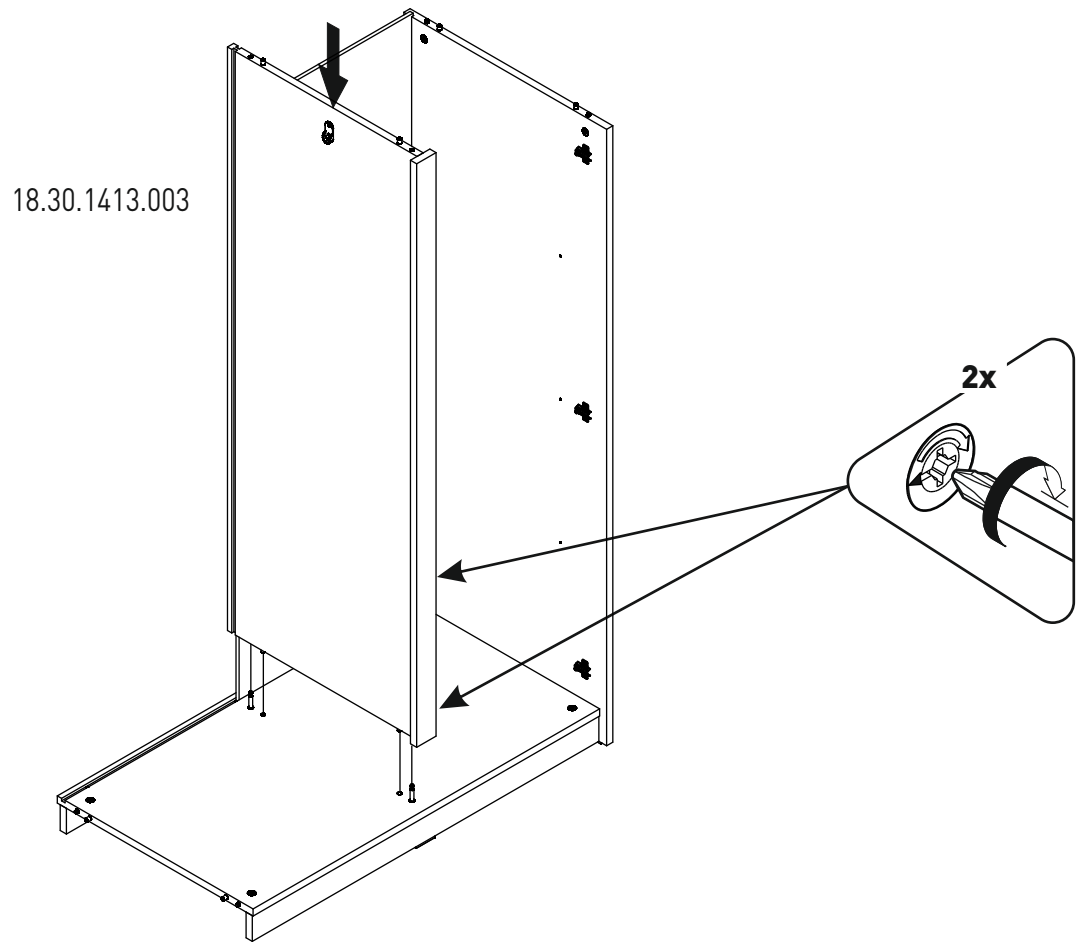
9



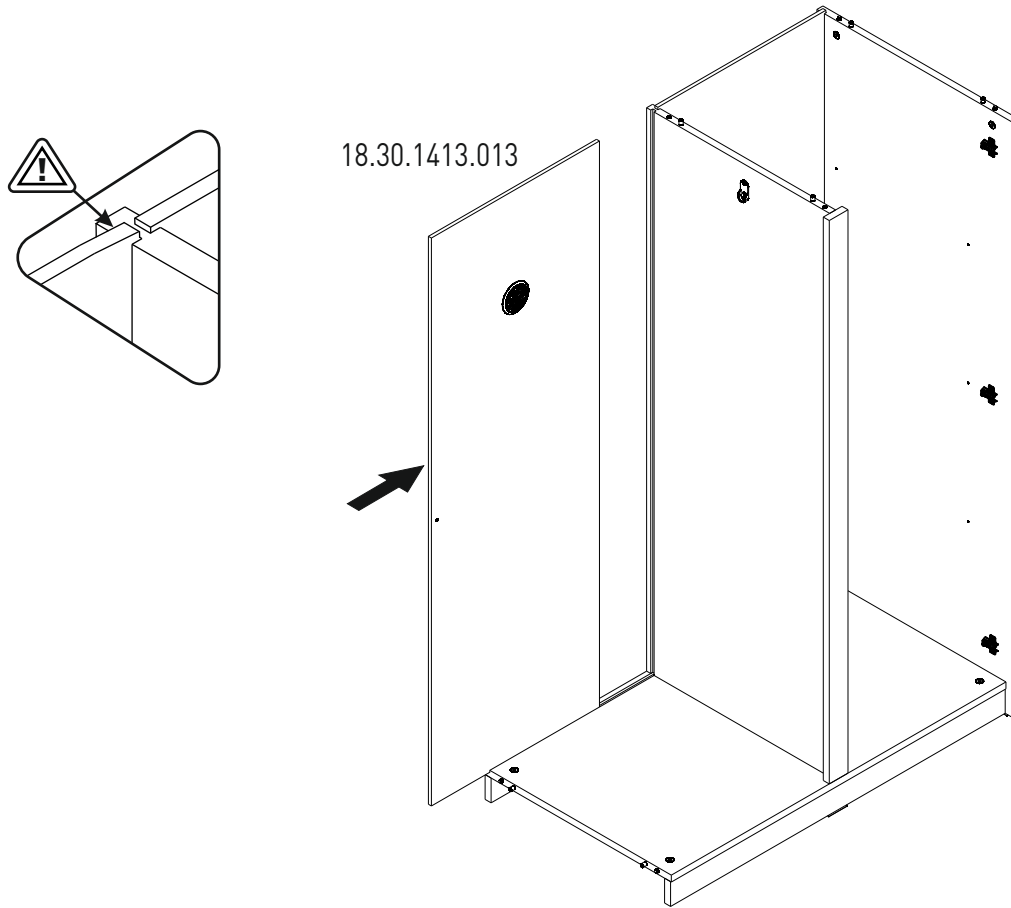
10



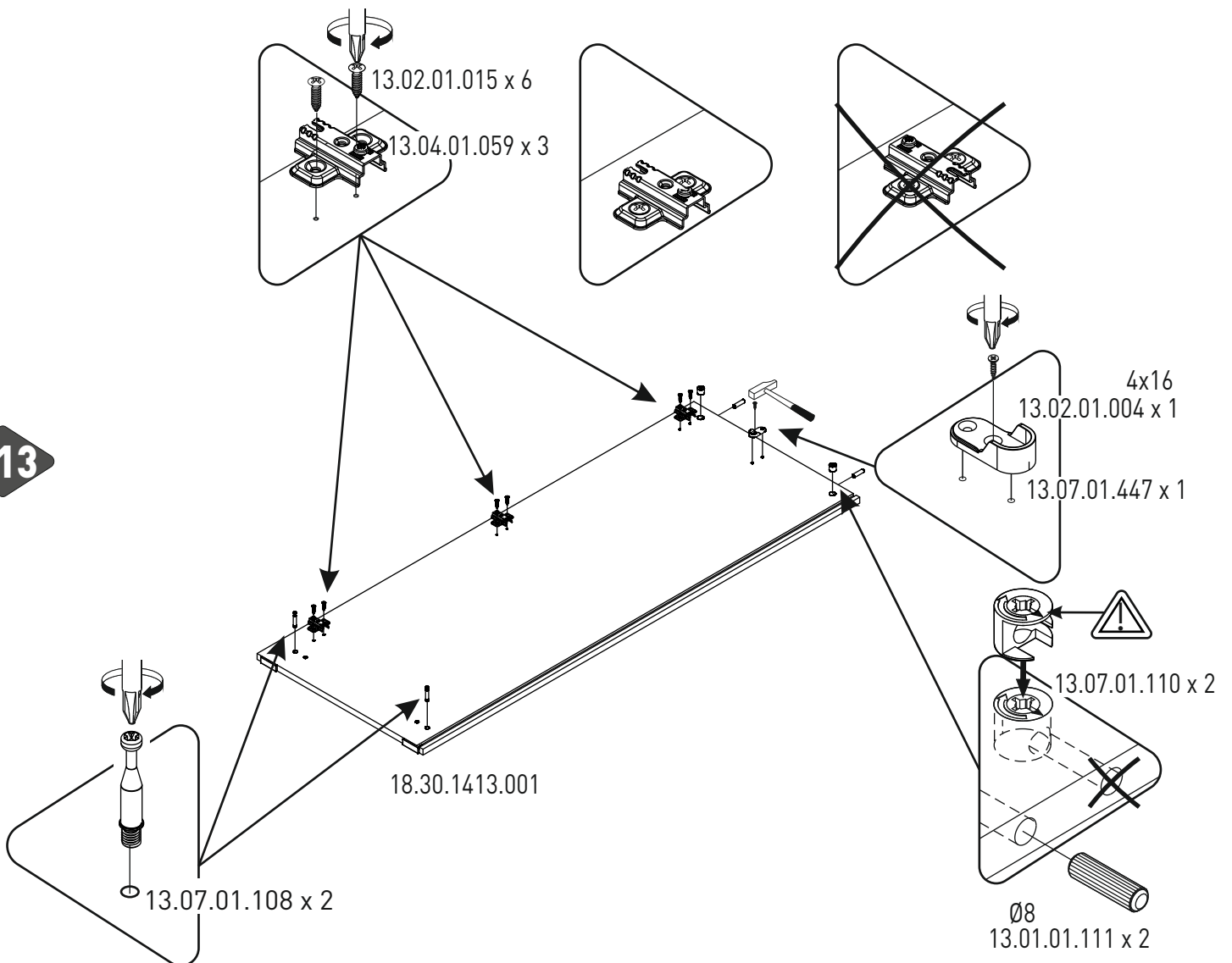
11



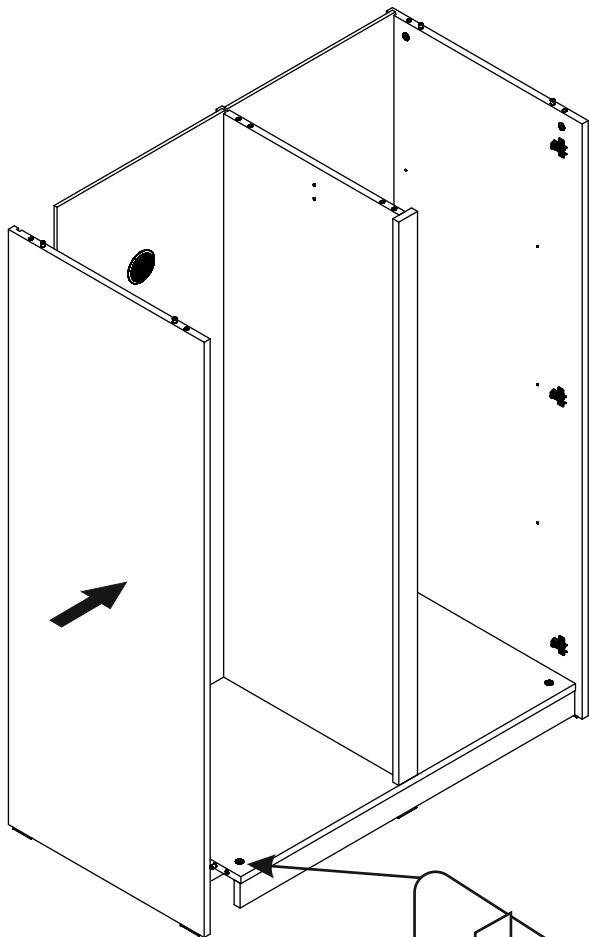
12



13



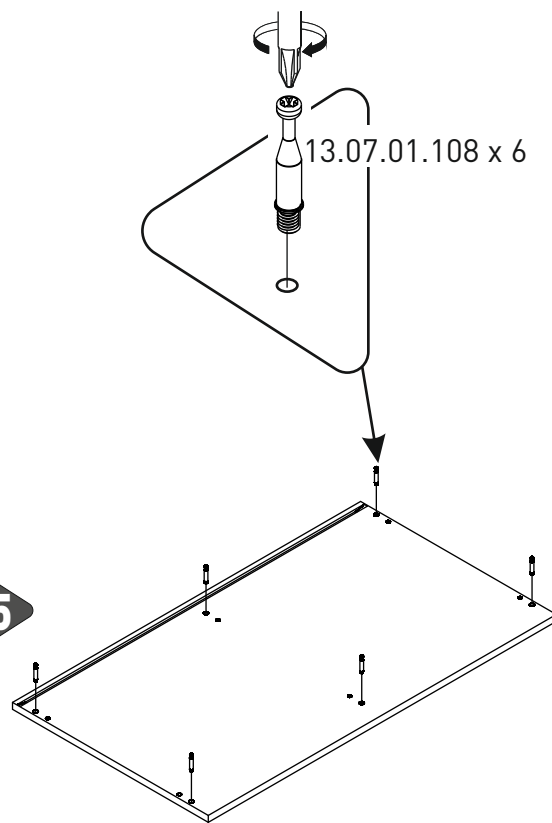
14



18.30.1413.001

2x

15

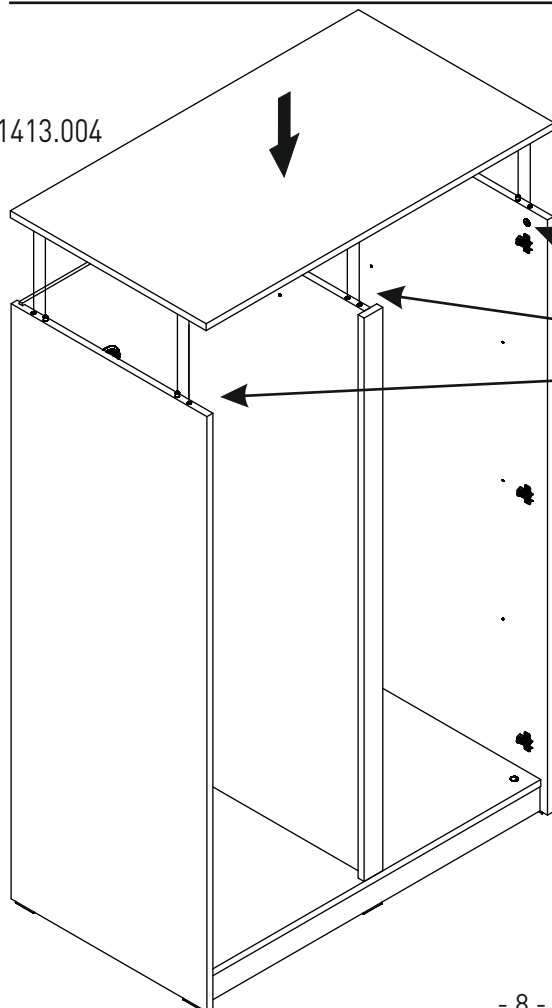


13.07.01.108 x 6

18.30.1413.004

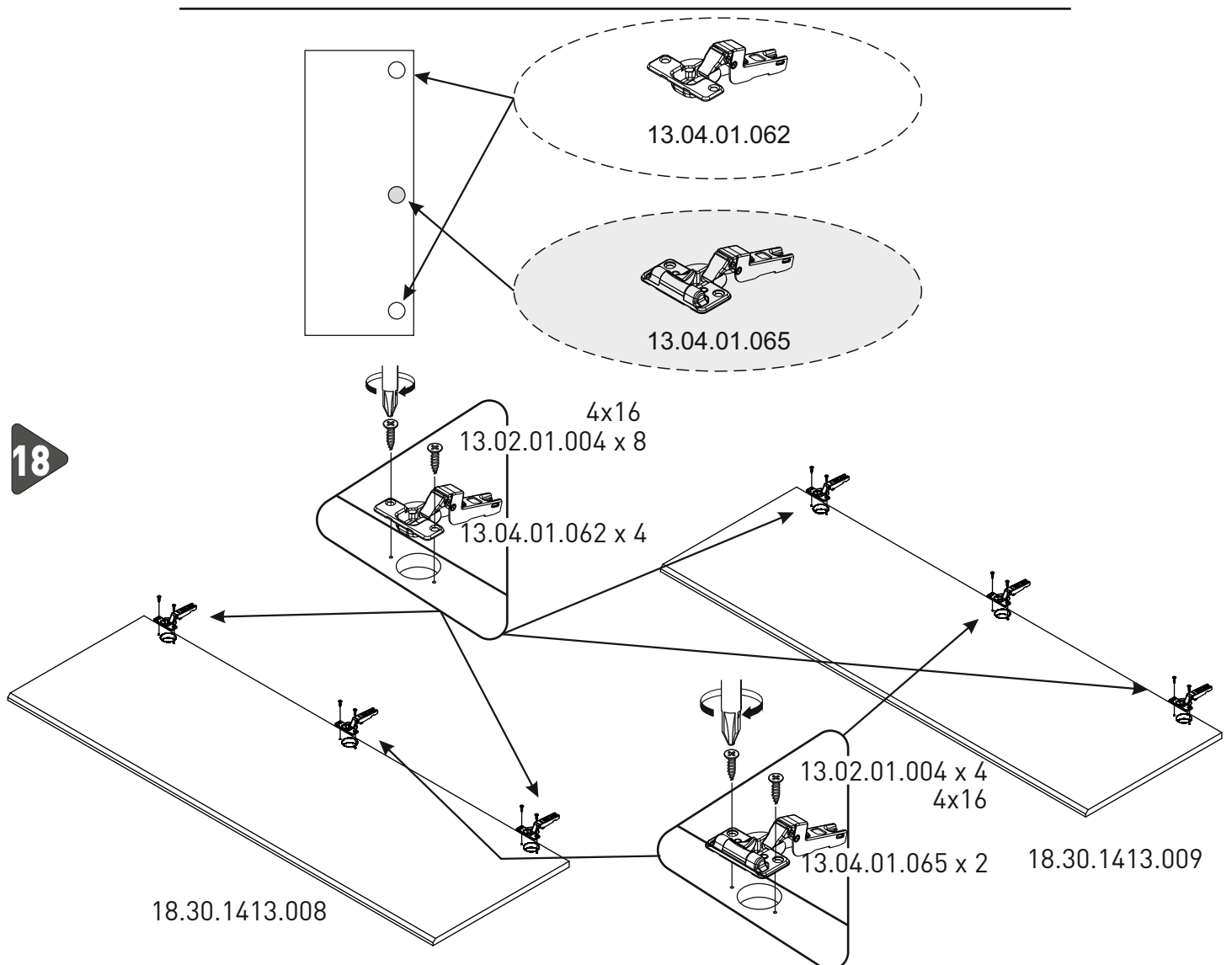
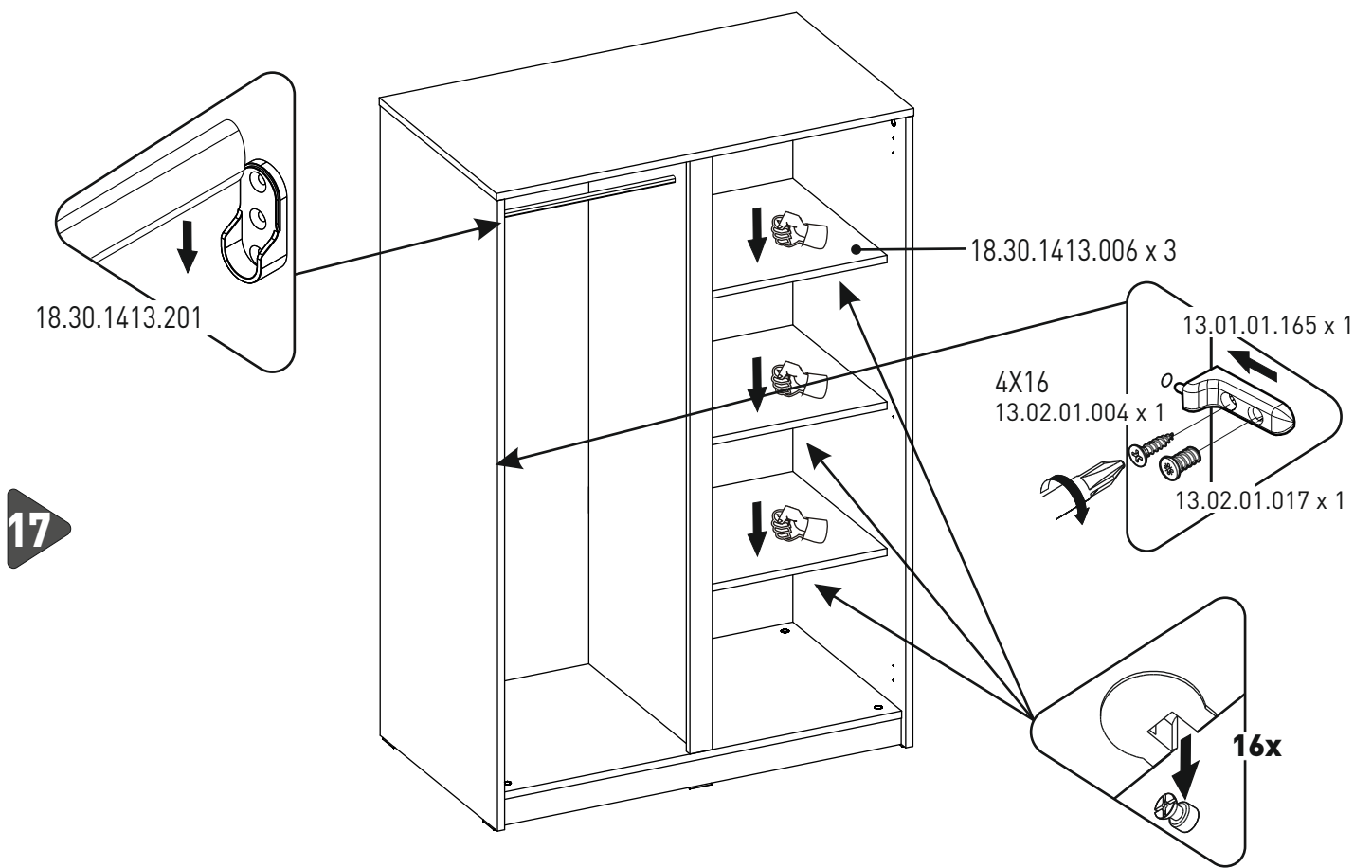
18.30.1413.004

16

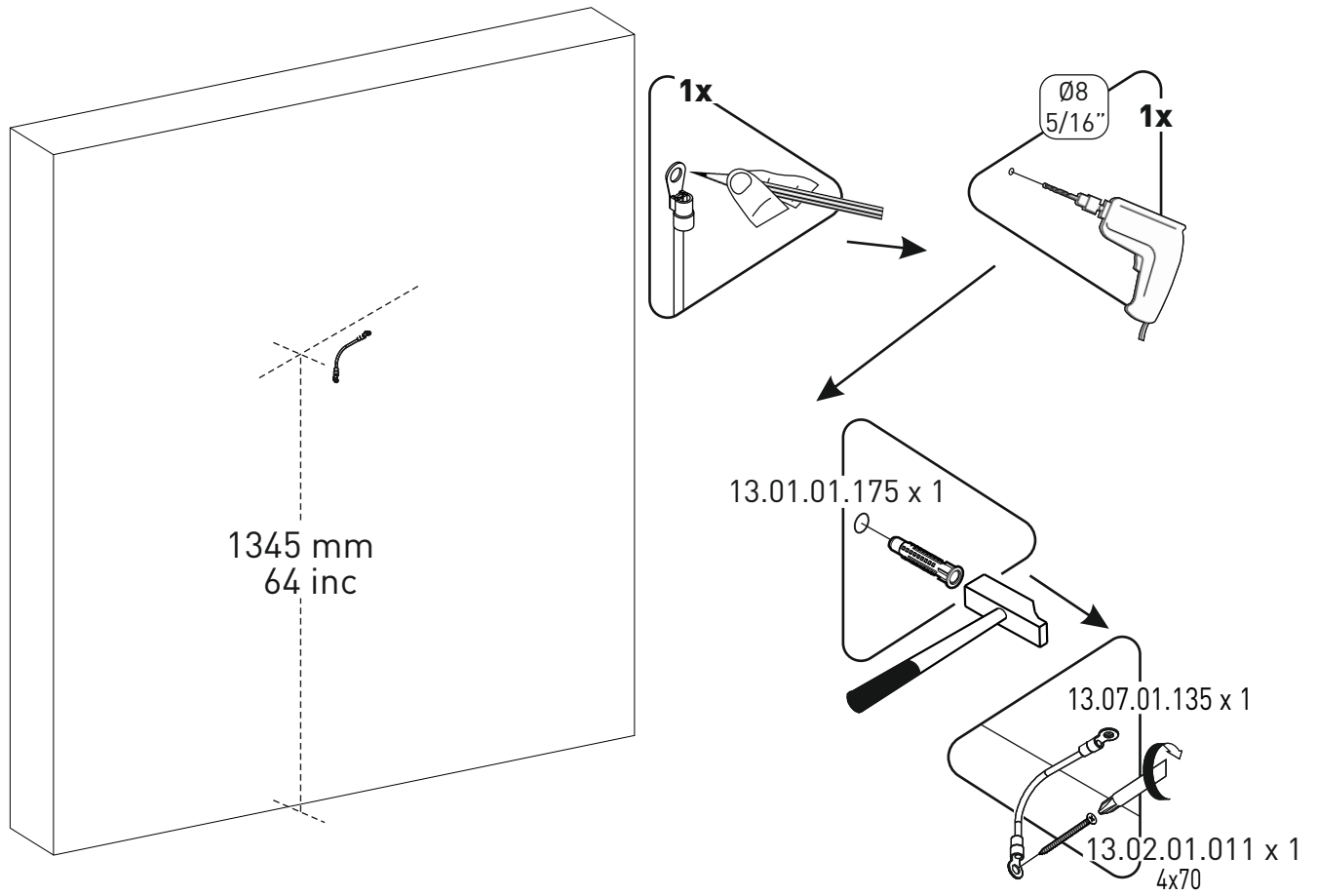


6x

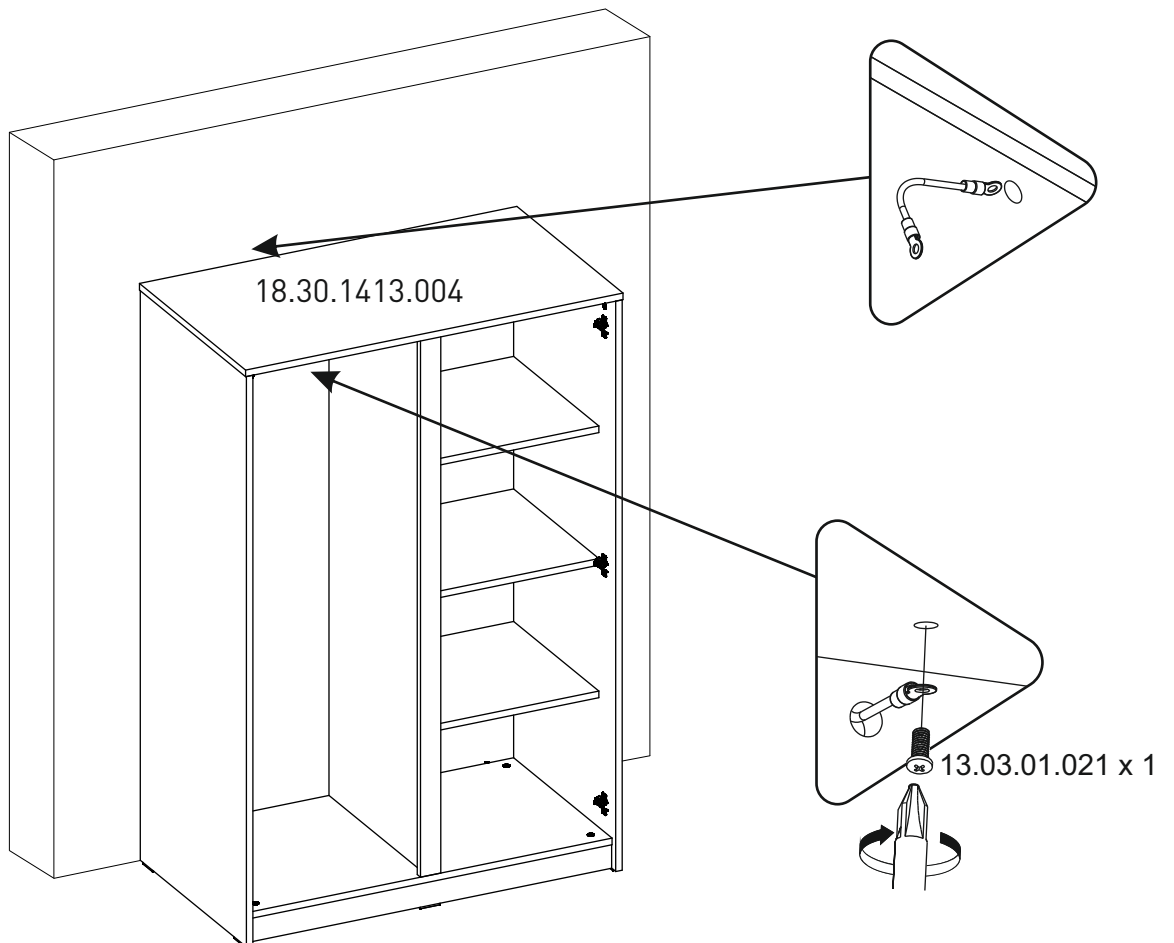
13.01.01.383 x 16



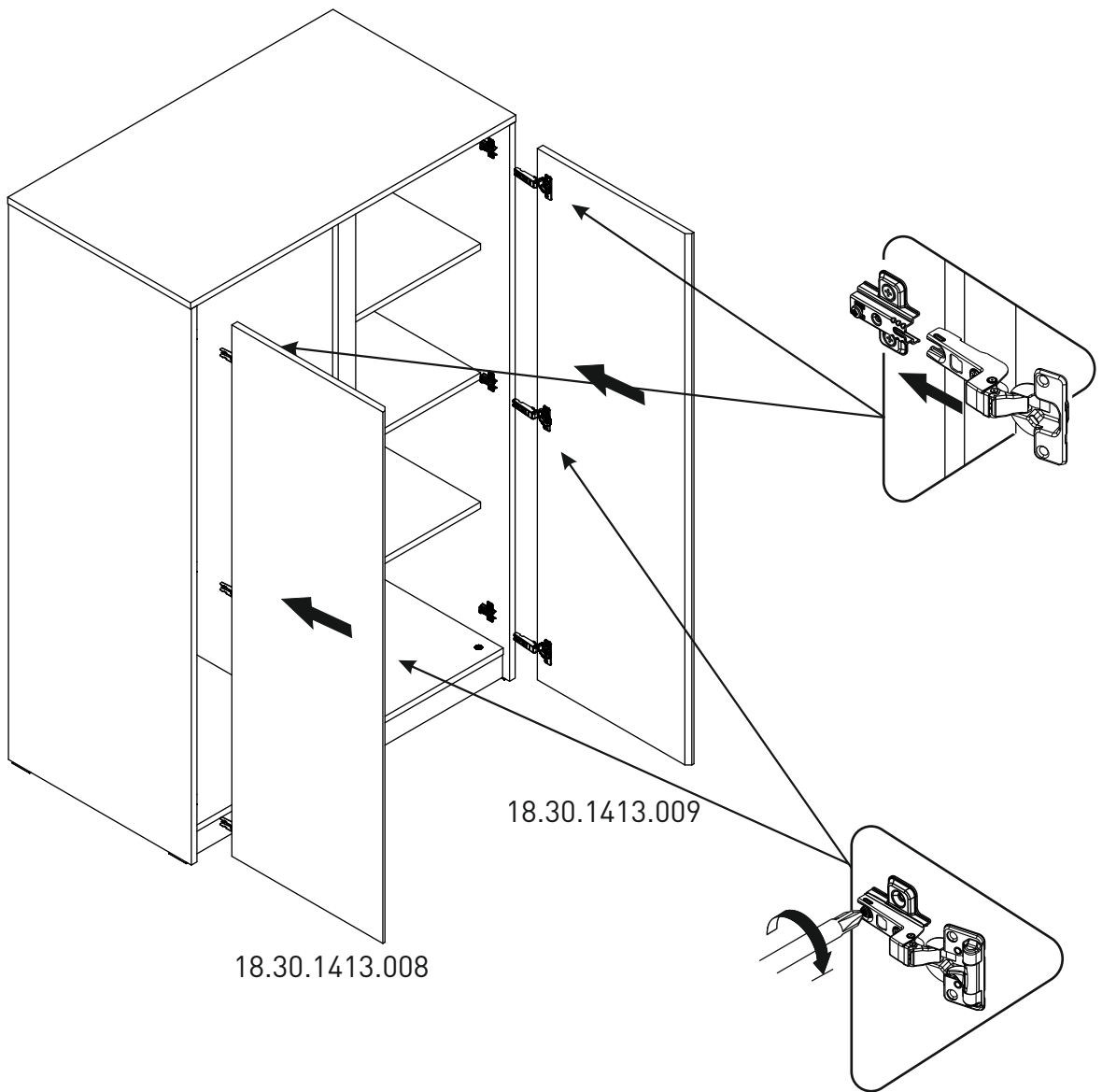
19



20



21



!

