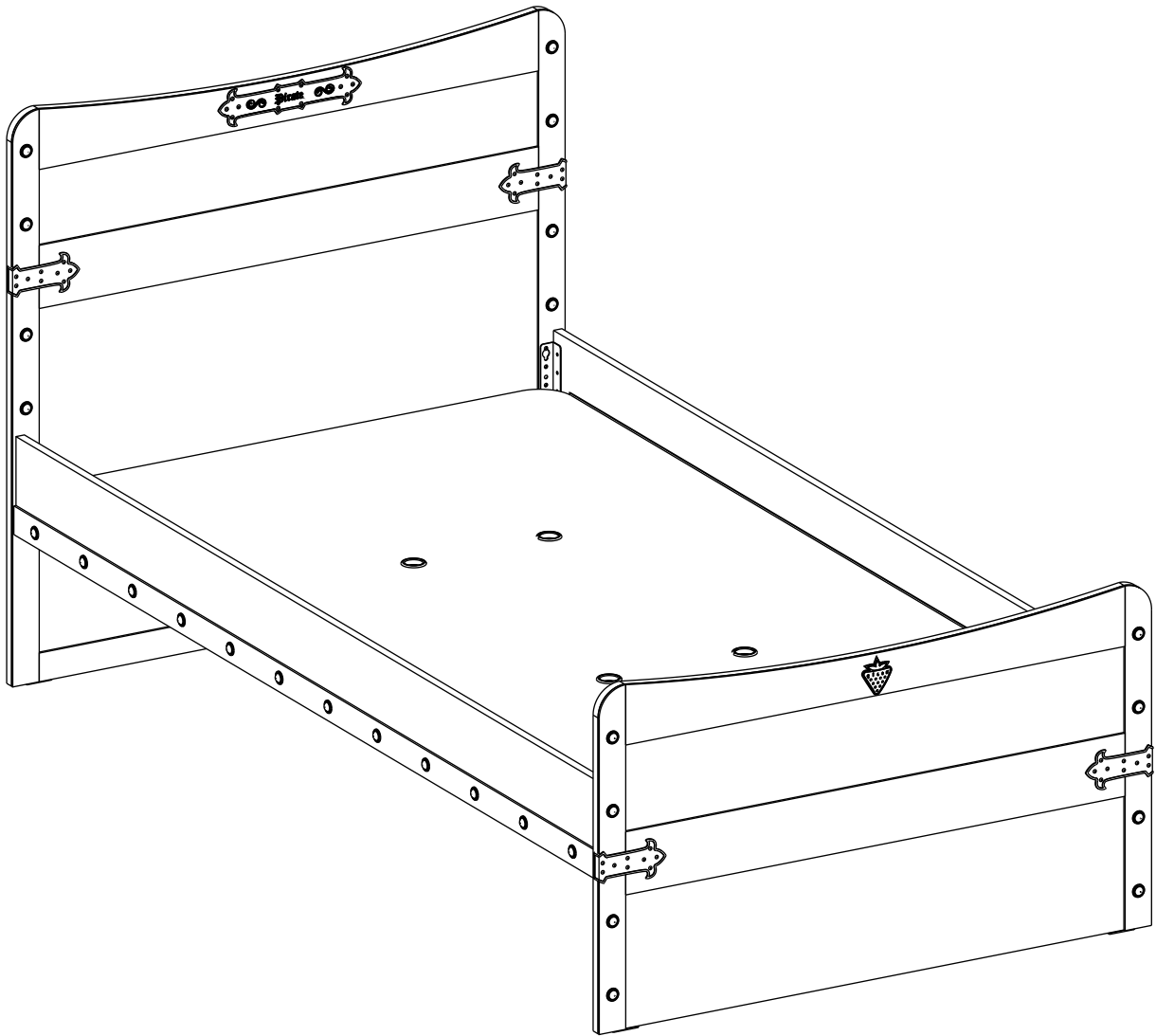
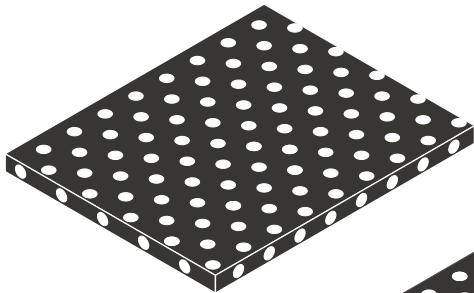
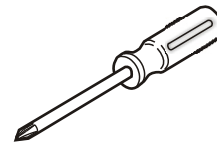
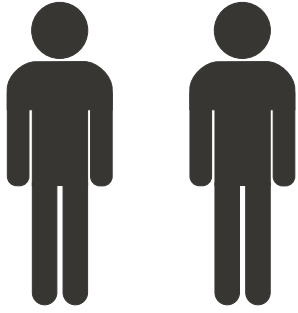
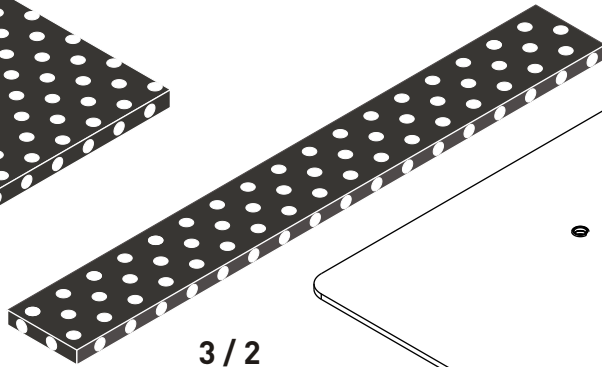


20.13.1315.00

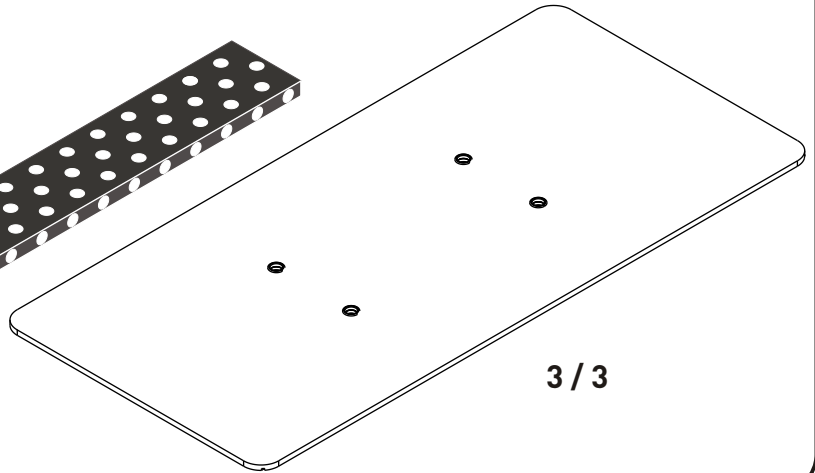




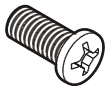
3/1



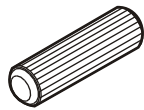
3/2



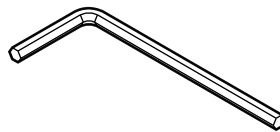
3/3



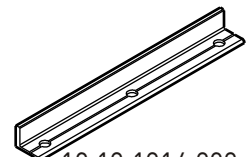
13.03.01.021 x 24



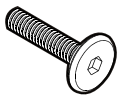
13.01.01.111 x 8



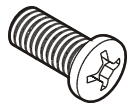
13.07.01.016 x 1



18.13.1314.202 x 2



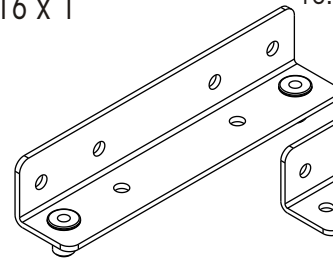
13.03.01.023 x 4



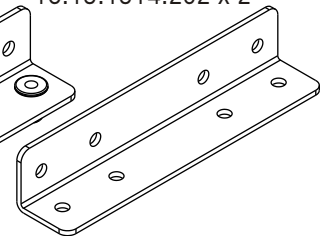
13.03.01.026 x 4



13.02.01.017 x 30

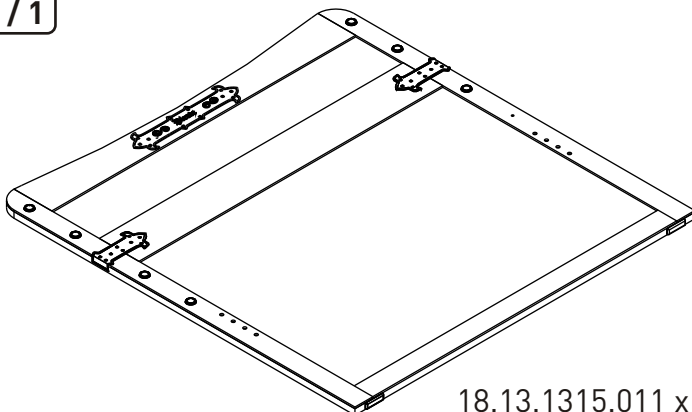


13.07.01.398 x 2

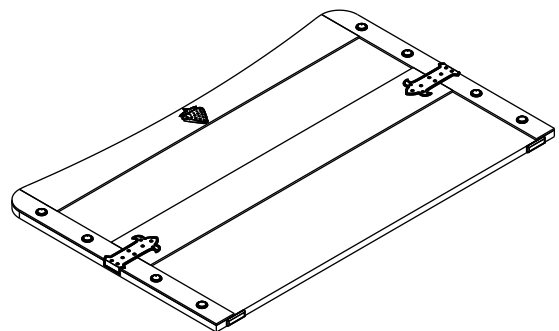


13.07.01.399 x 2

3/1

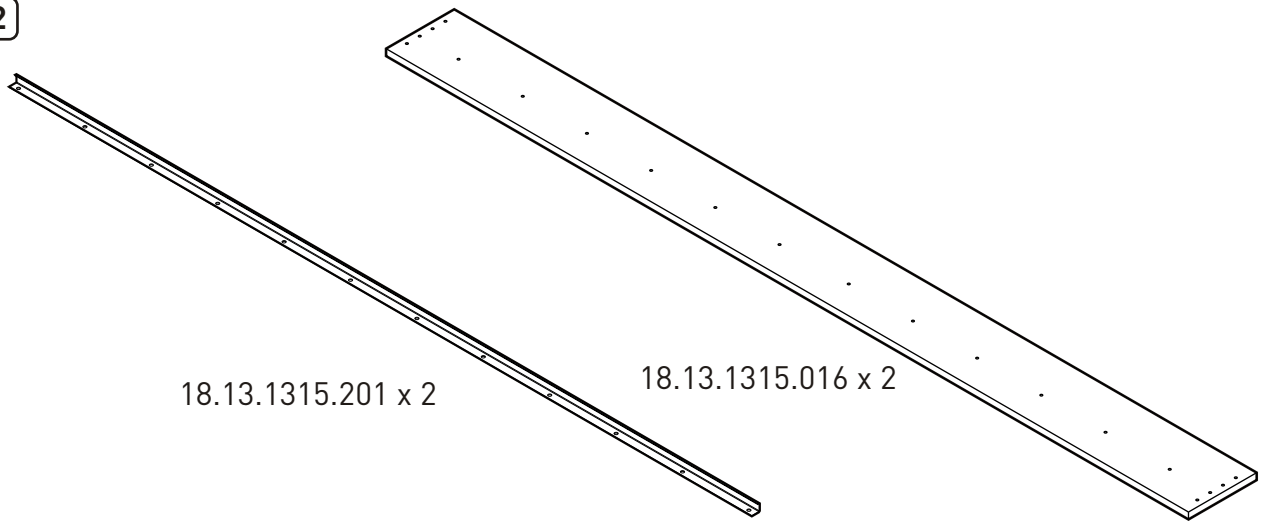


18.13.1315.011 x 1

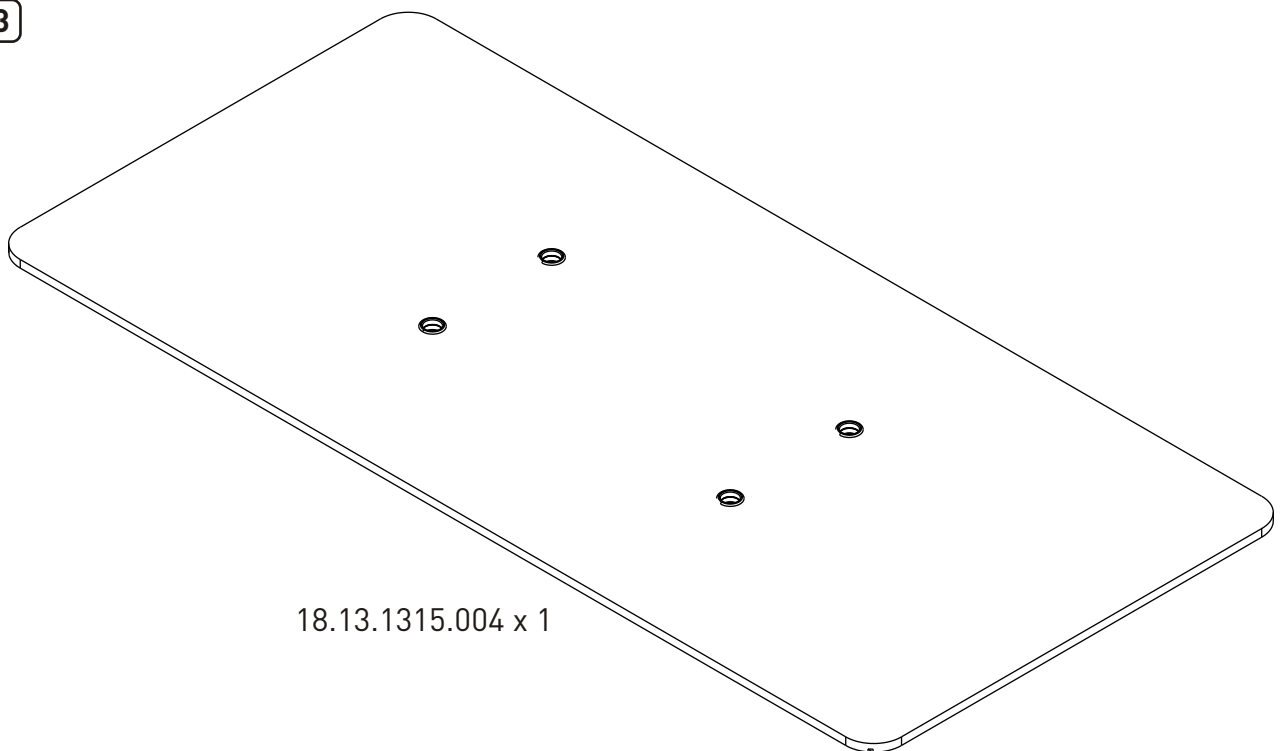


18.13.1315.018 x 1

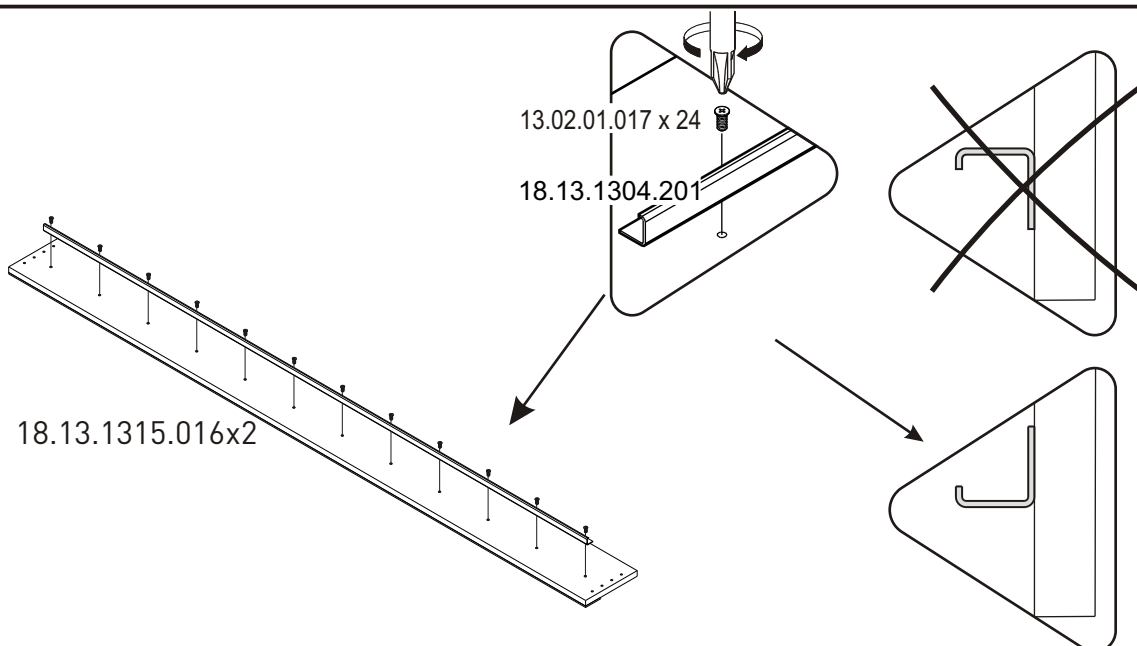
3/2



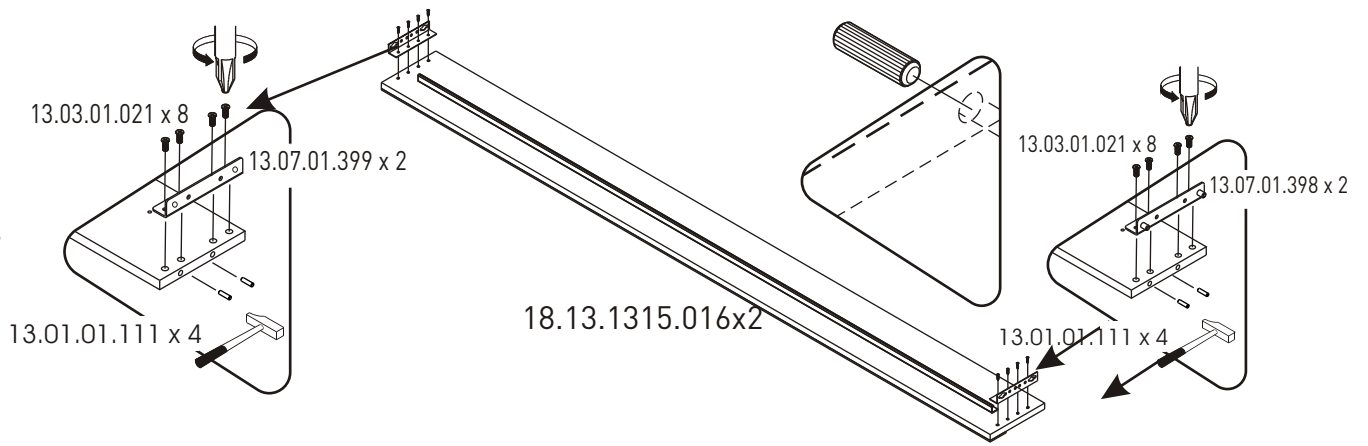
3/3



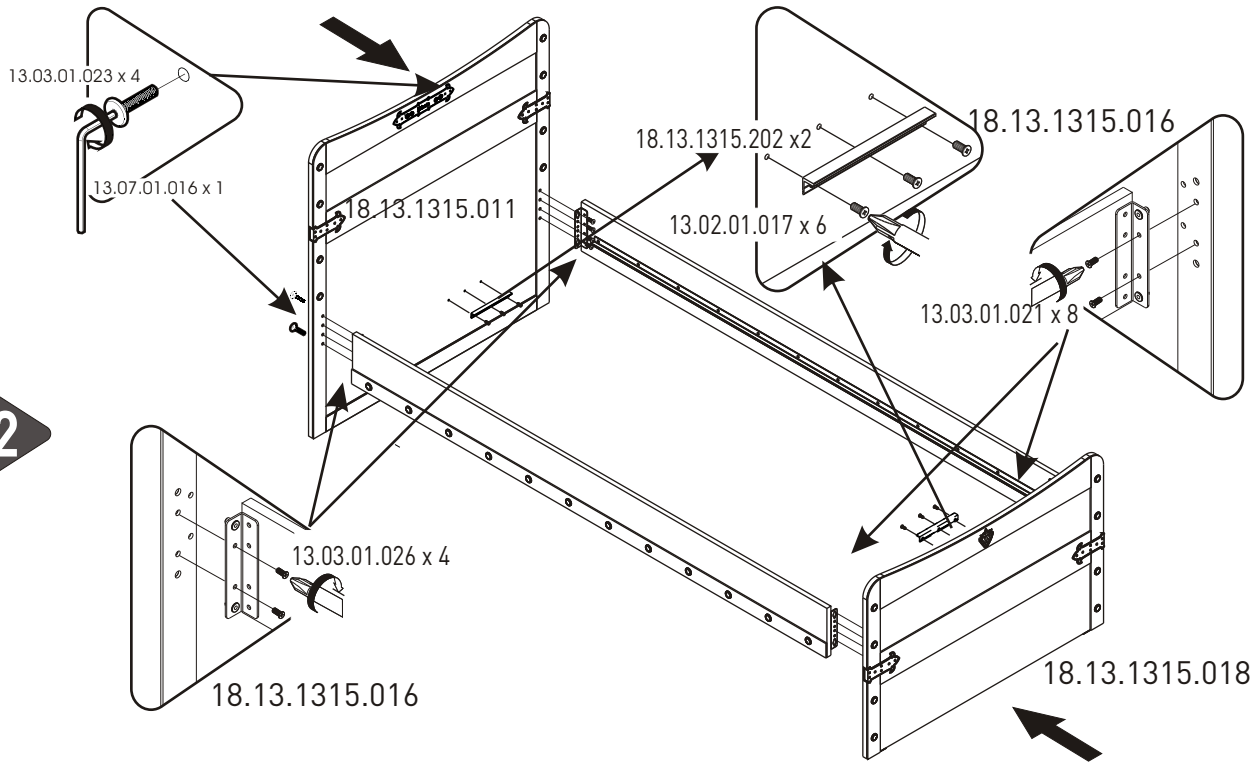
1



1



2



3

