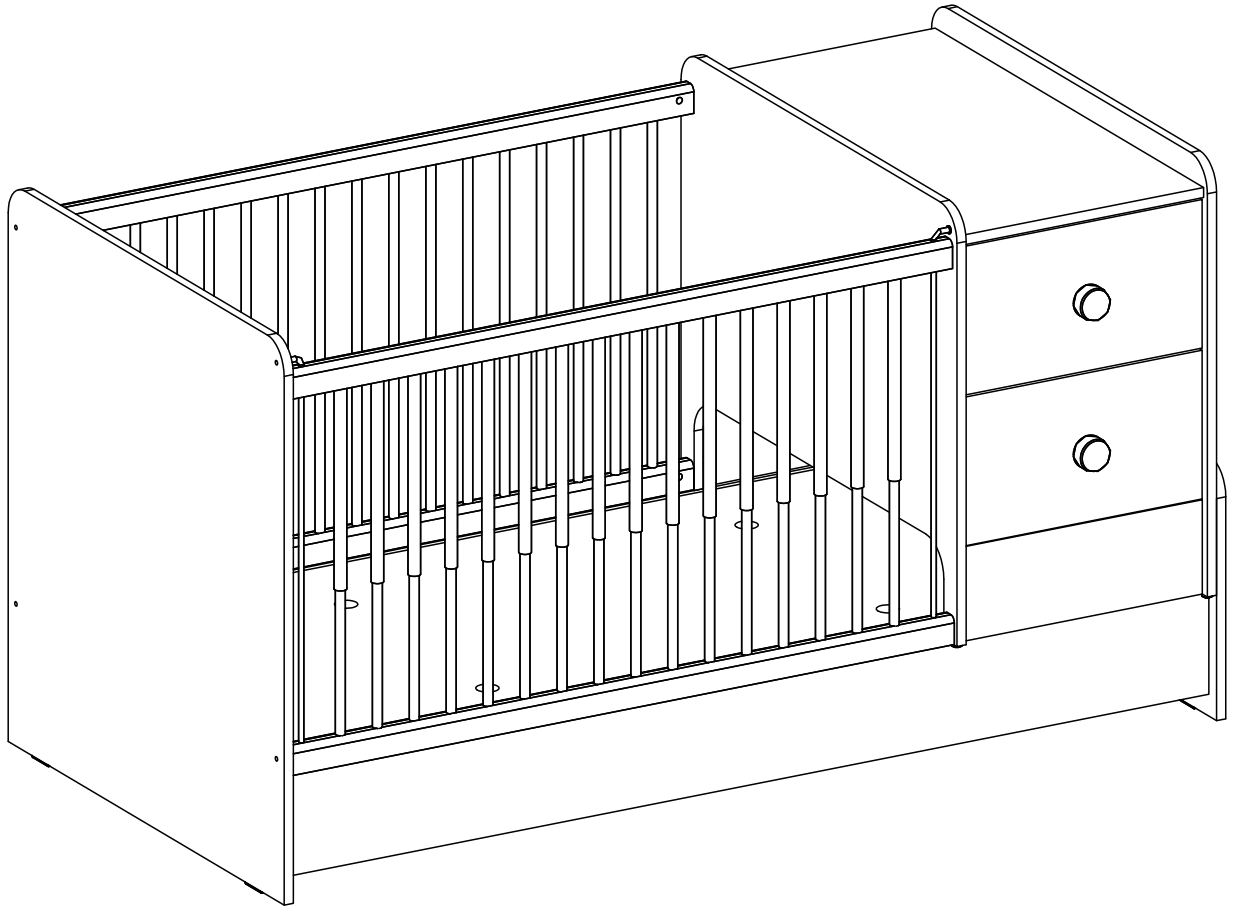
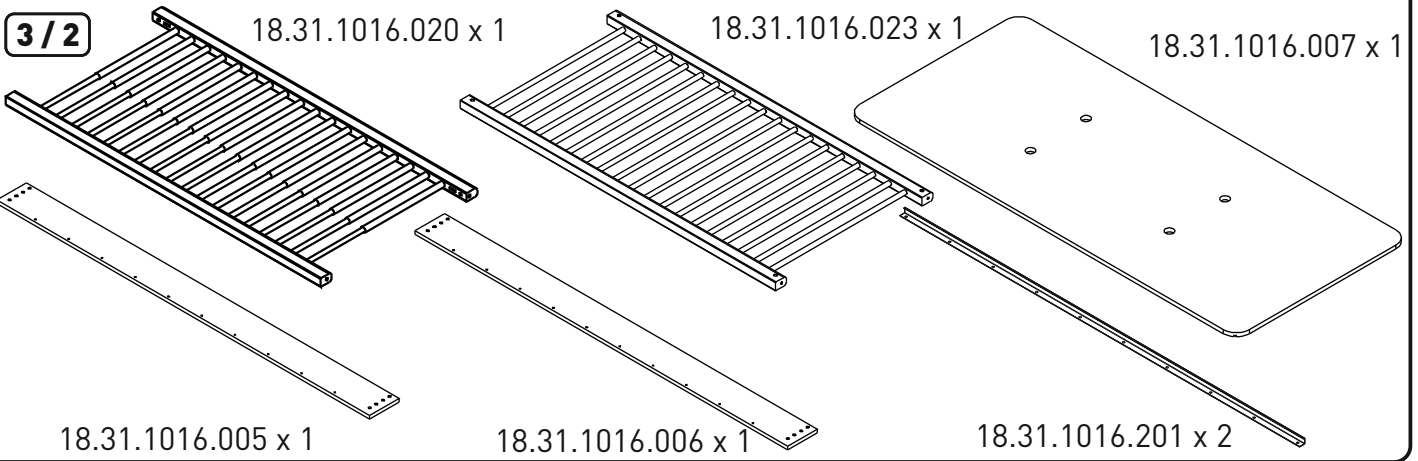
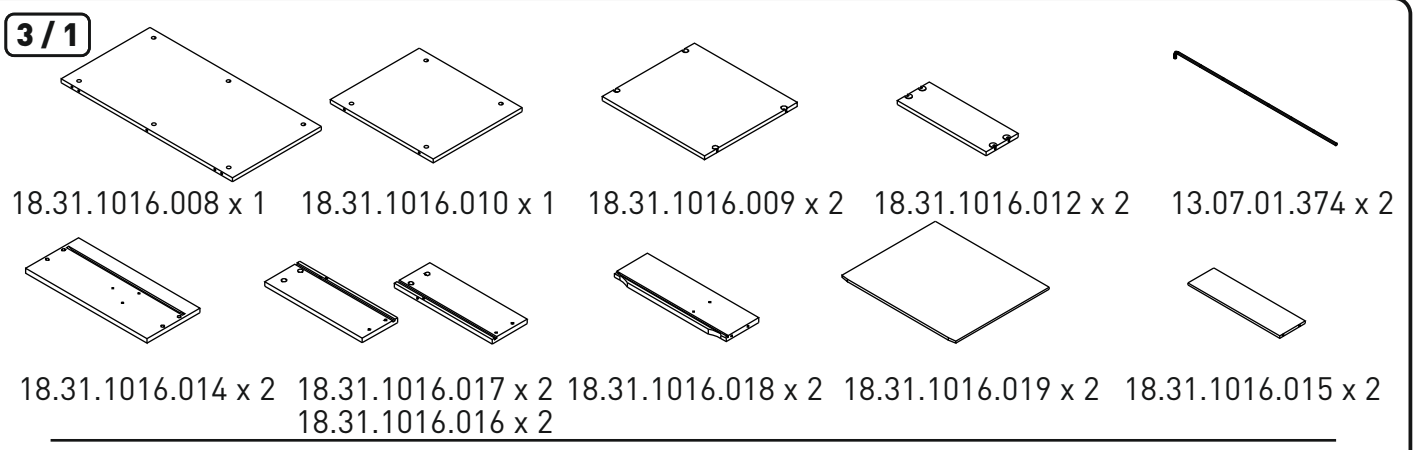
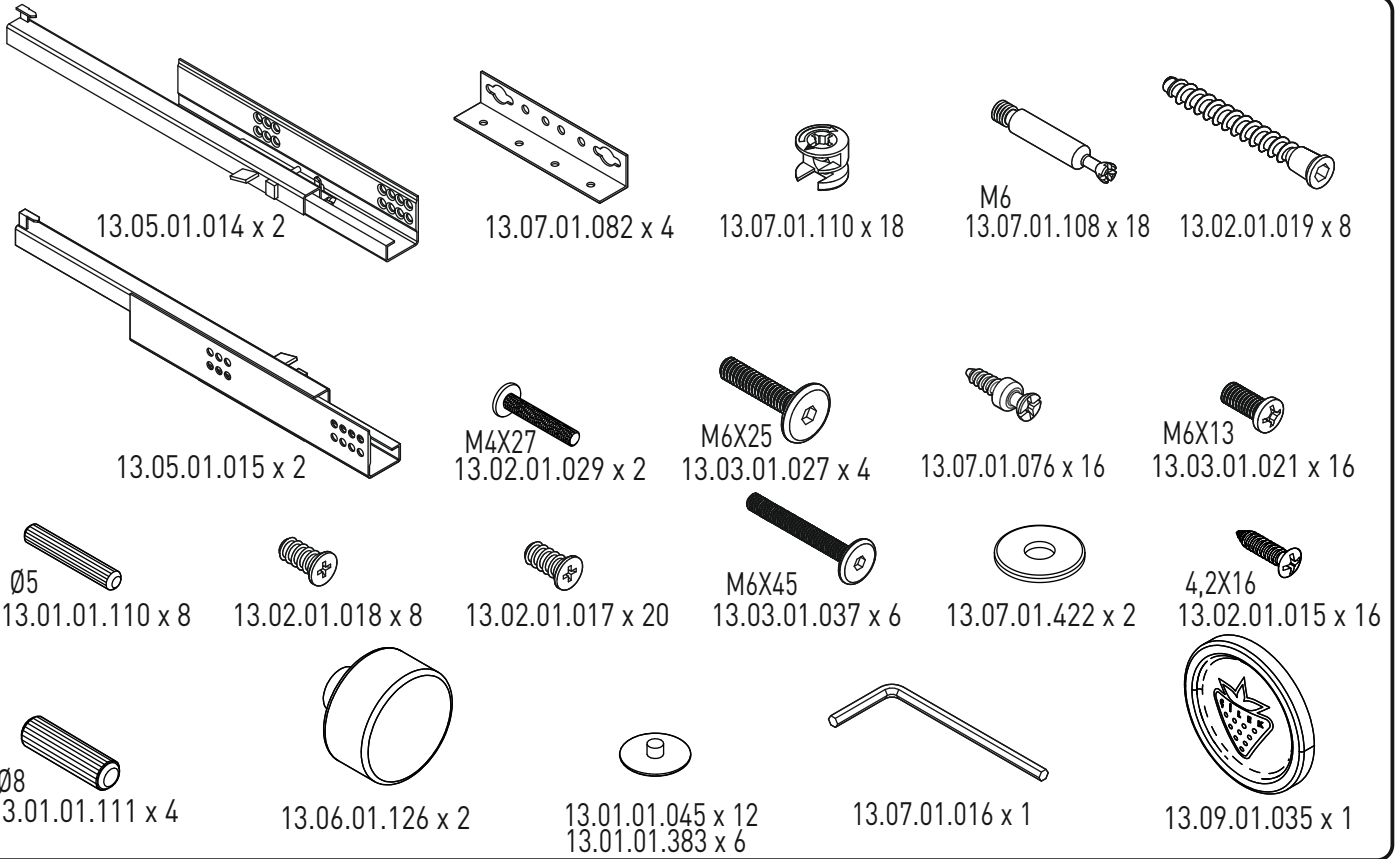
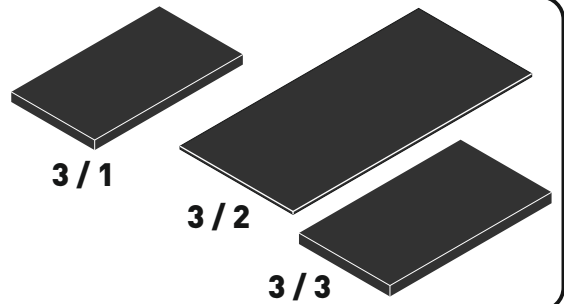
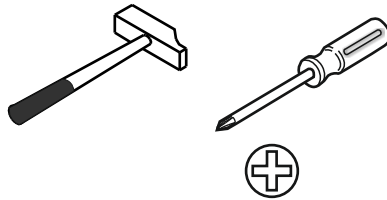
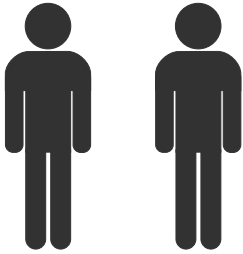
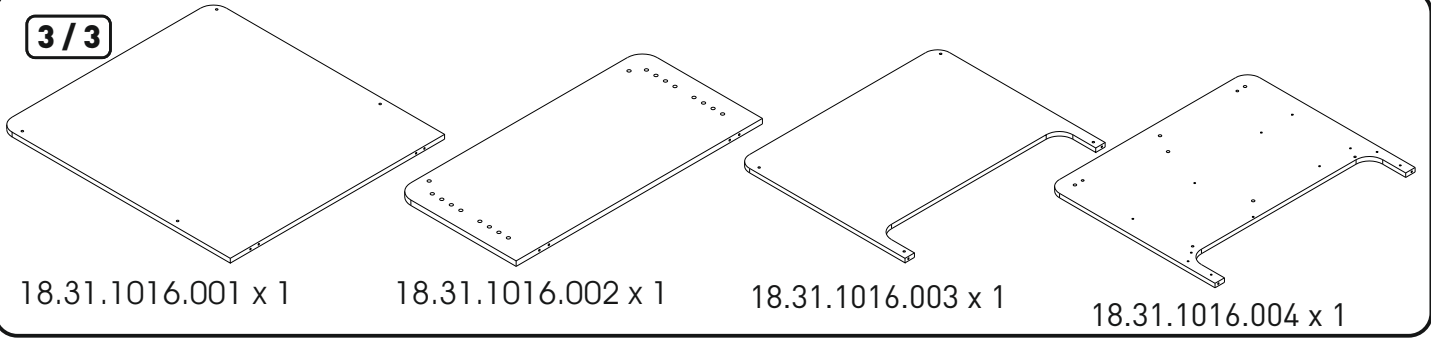


20.31.1016.00

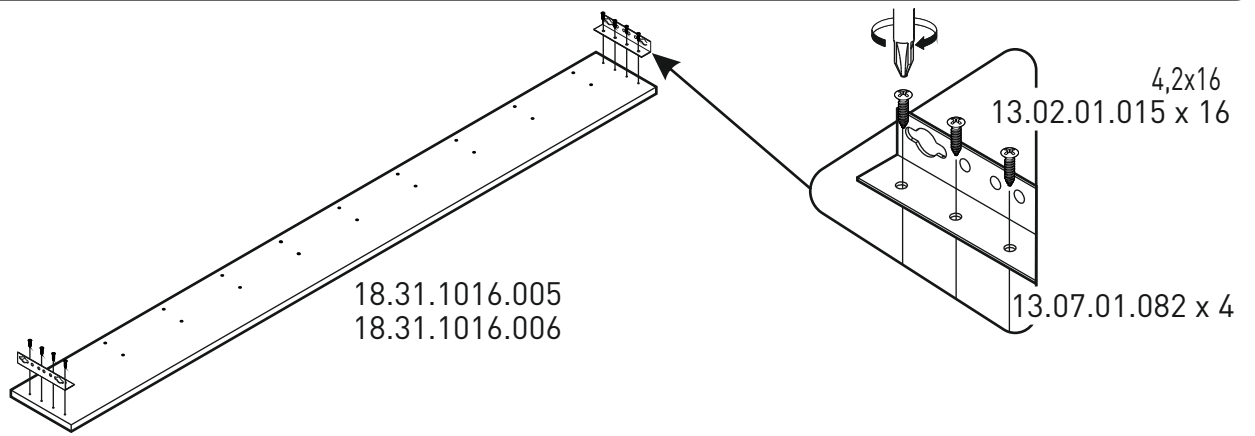




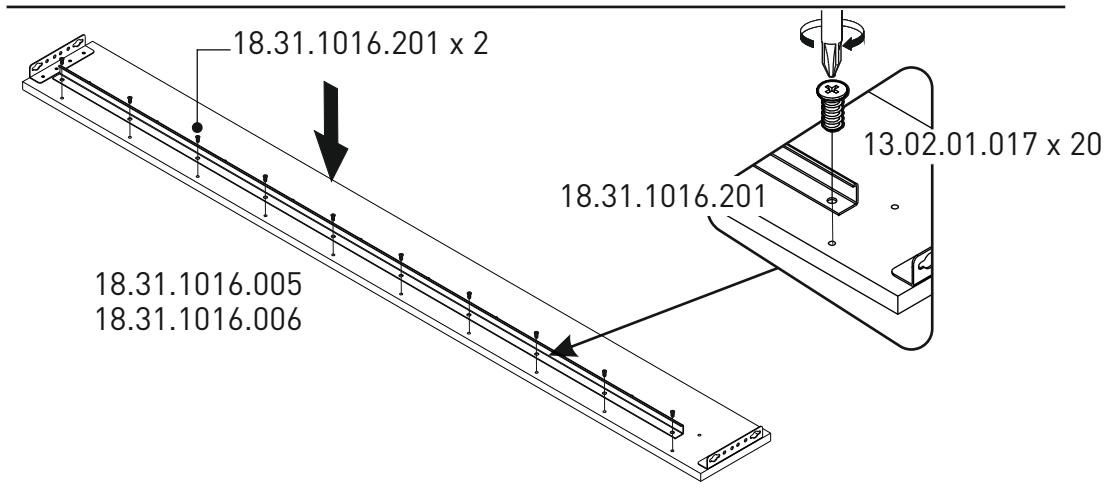
3/3



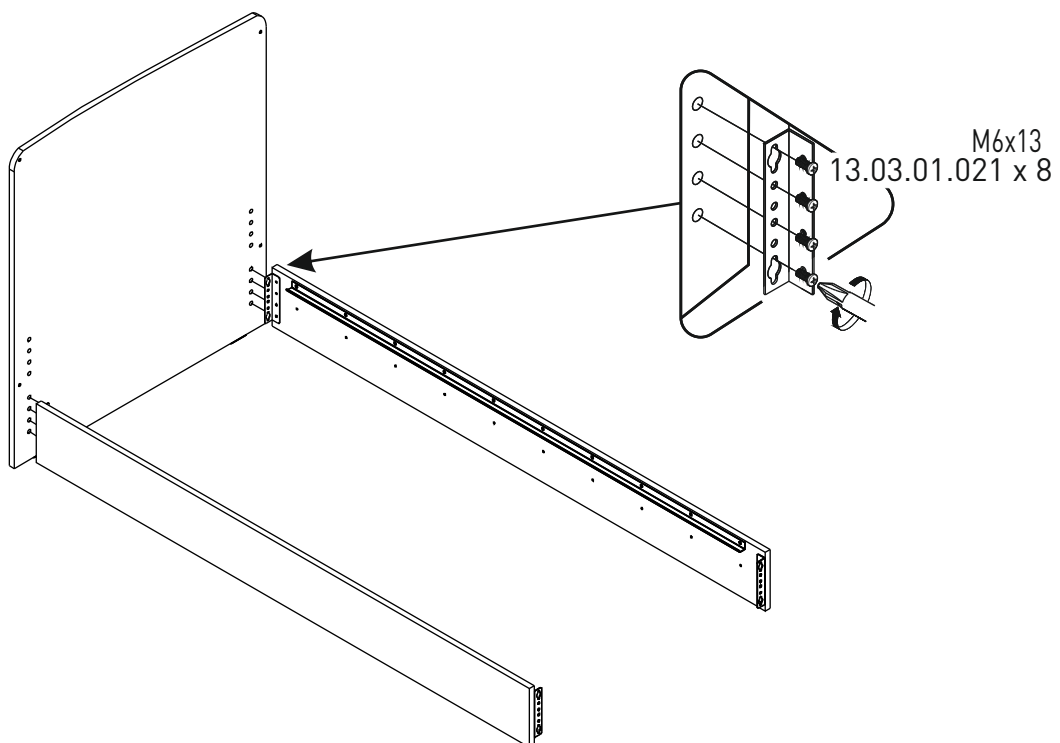
1



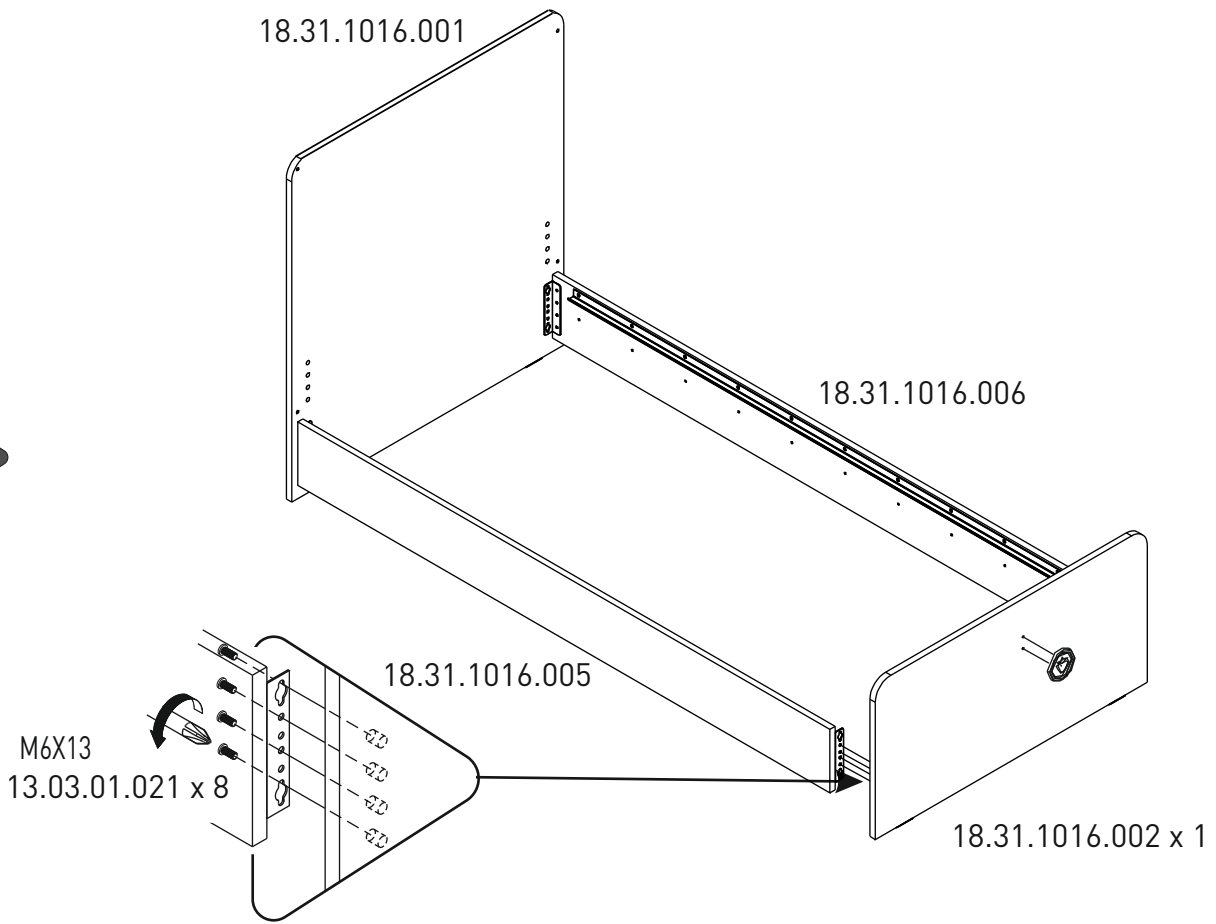
2



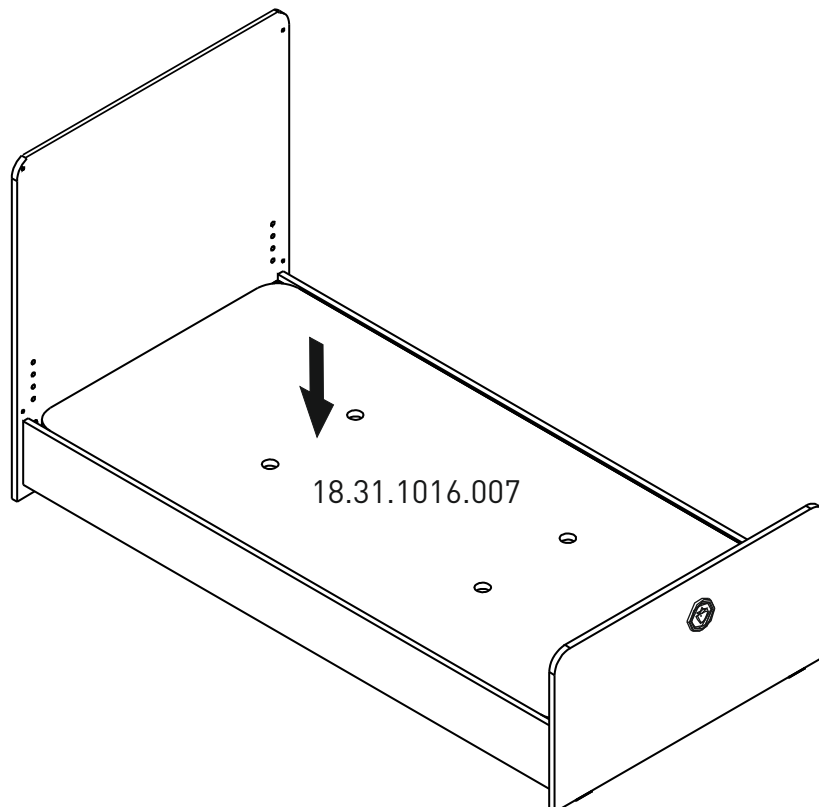
3

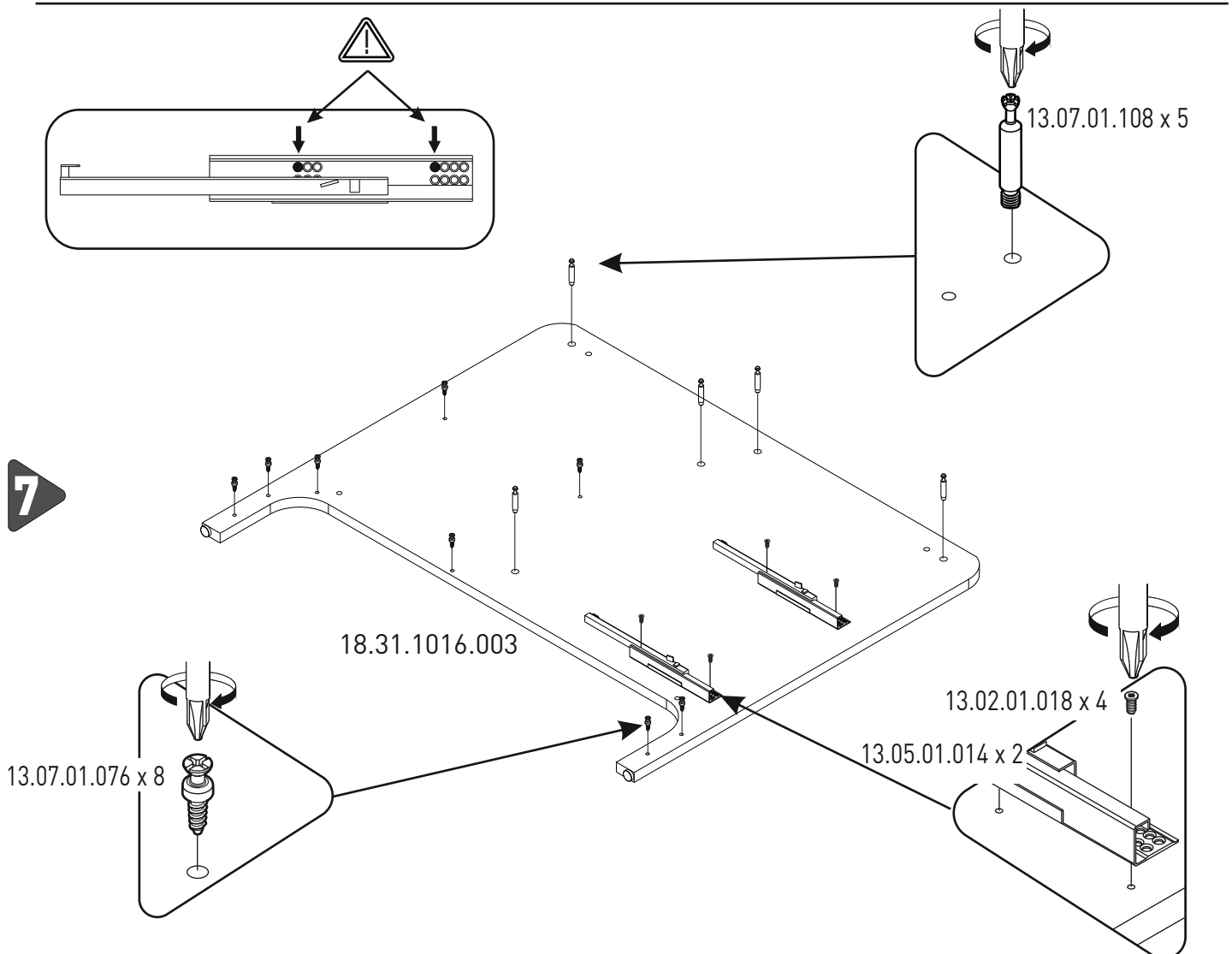
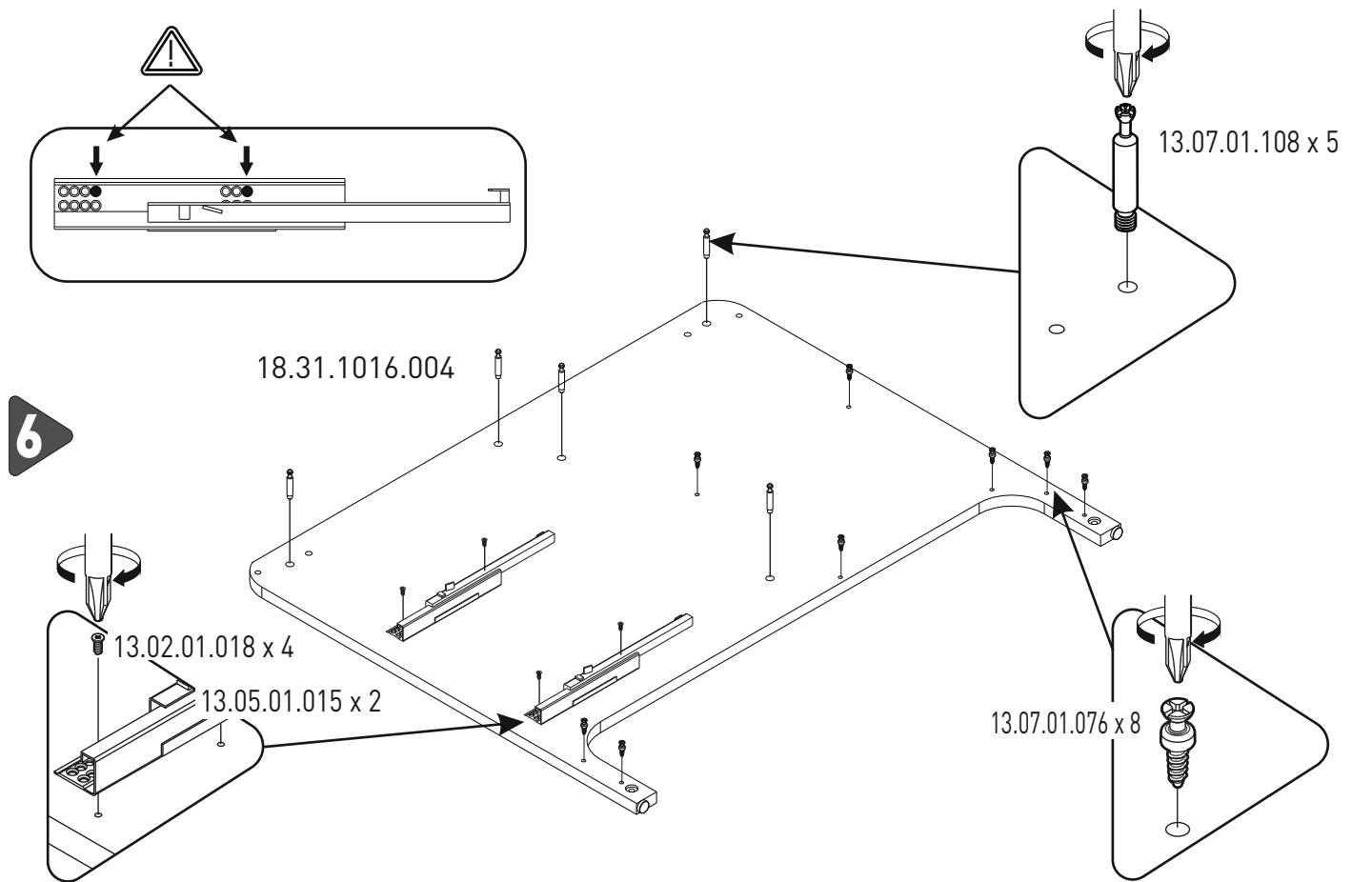


4

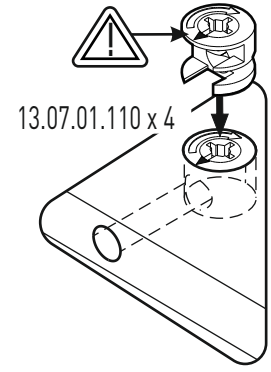
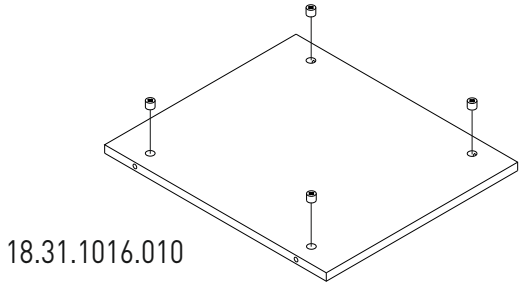
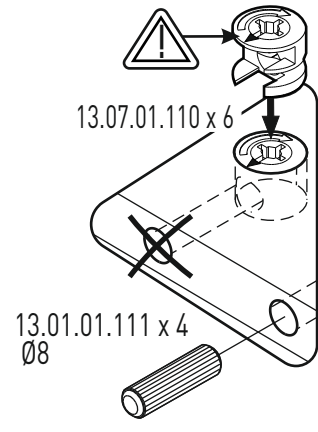
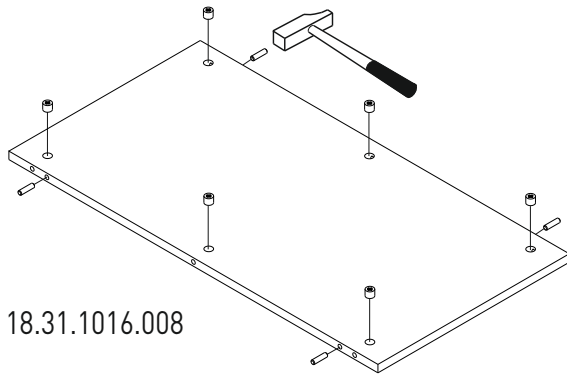


5

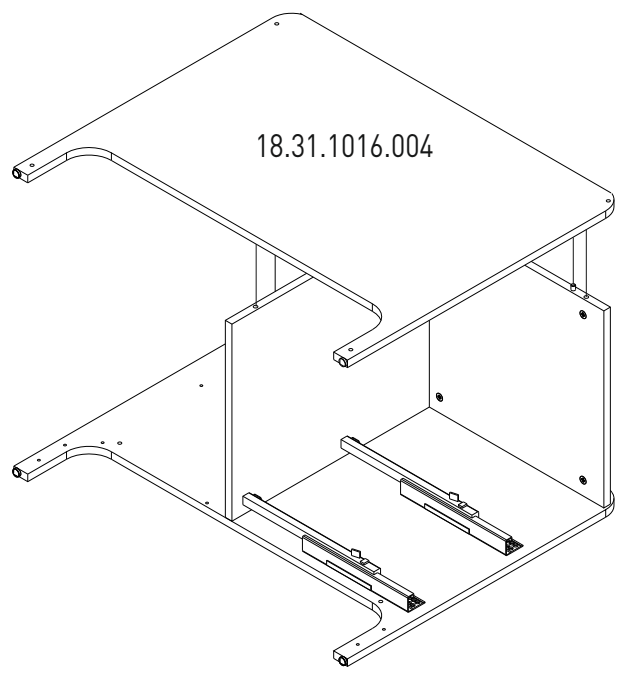
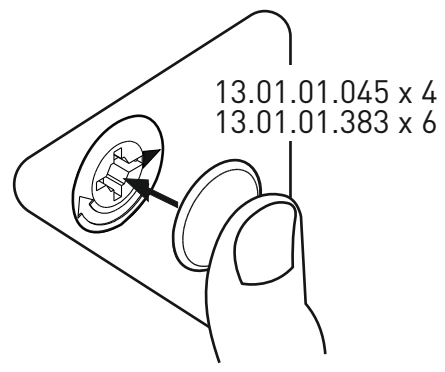
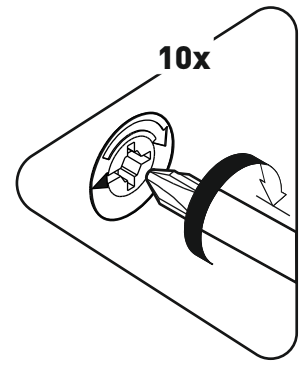
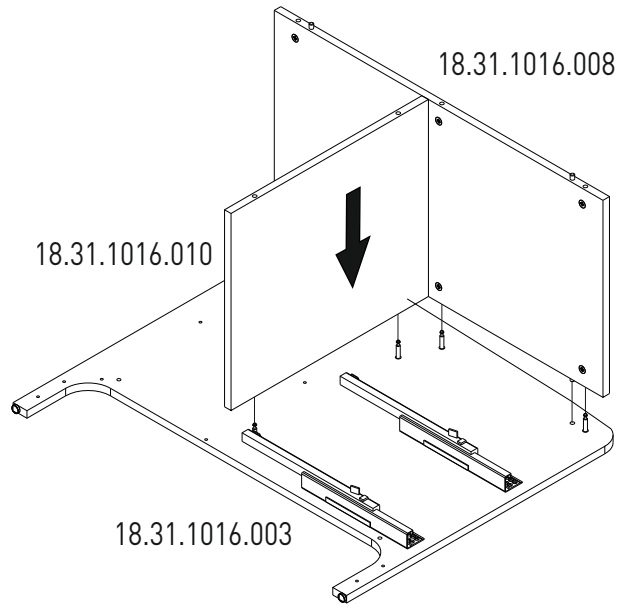




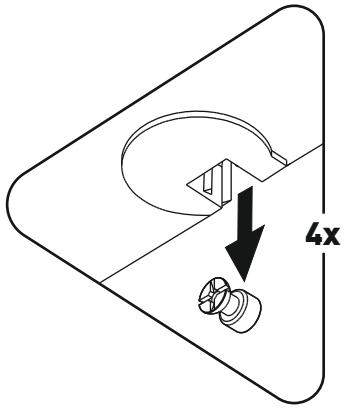
8



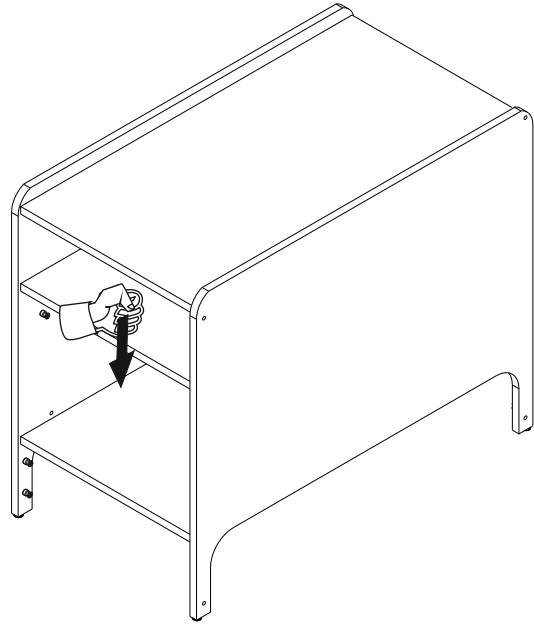
9



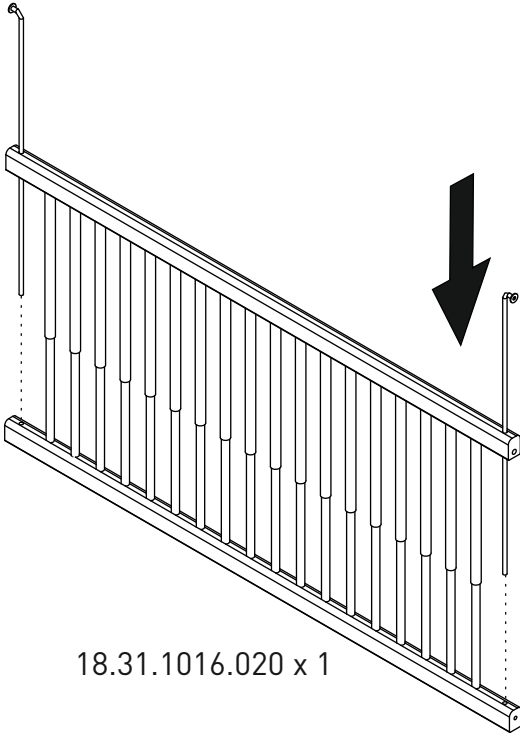
10



18.31.1016.009

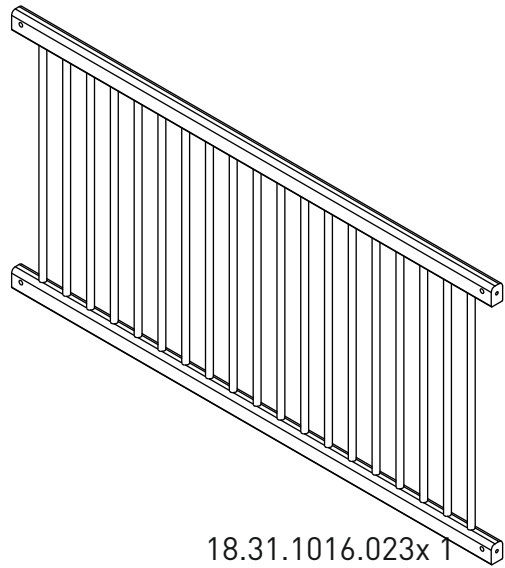


13.07.01.374 x 2



11

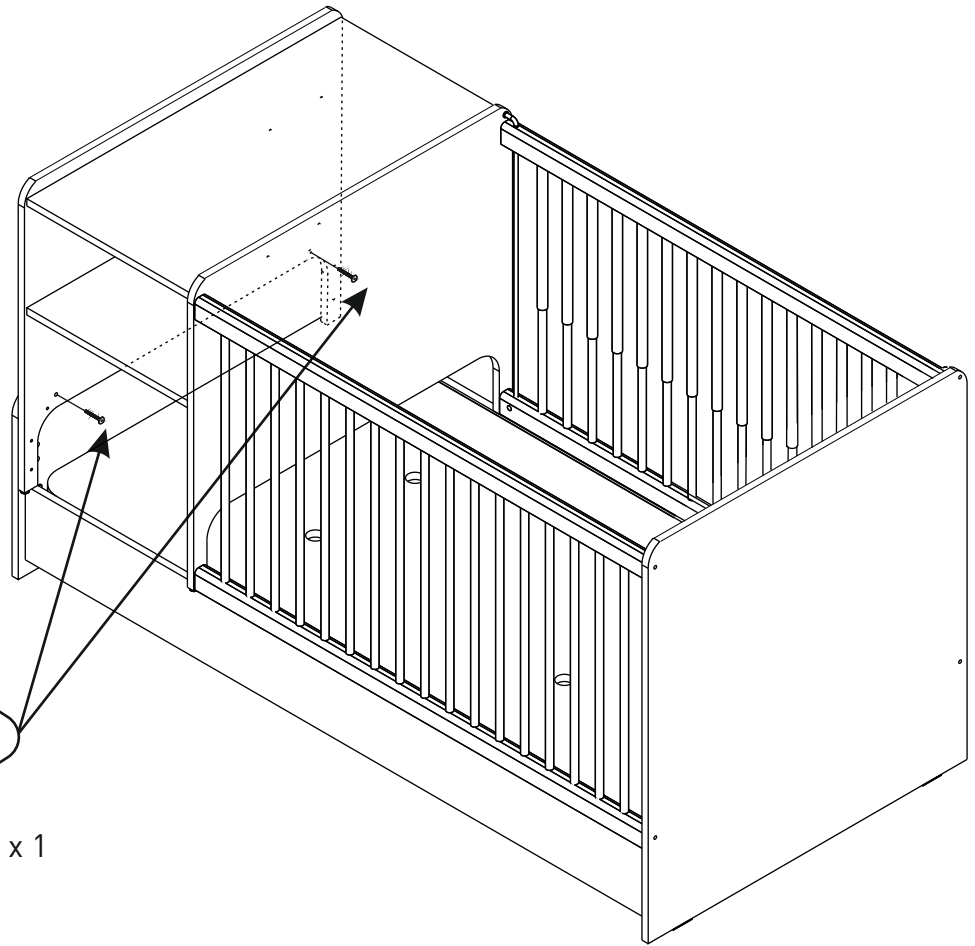
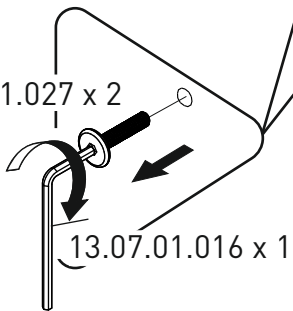
18.31.1016.020 x 1



18.31.1016.023x 1

12

M6x25
13.03.01.027 x 2



13

18.31.1016.023 x 1
13.03.01.037 x 6

18.31.1016.020 x 1

13.03.01.027 x 2

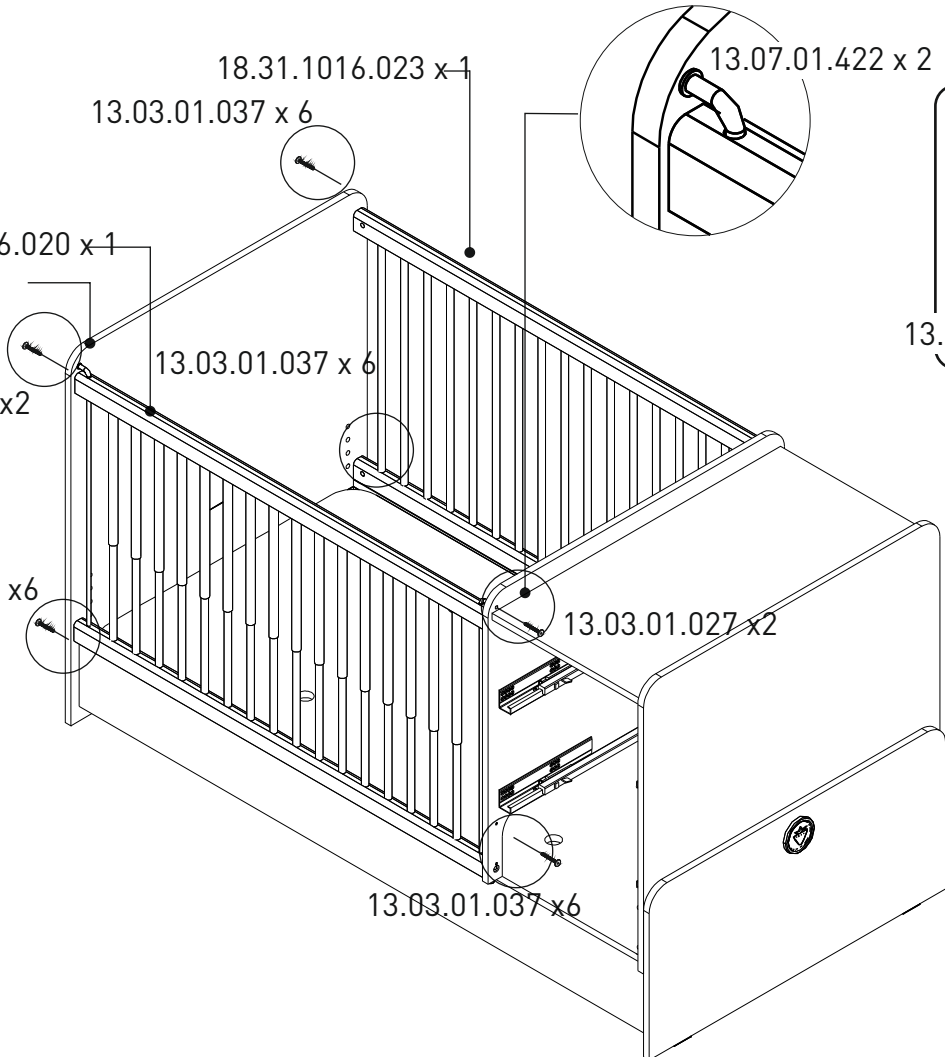
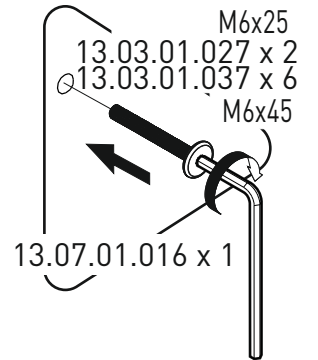
13.03.01.037 x 6

13.03.01.037 x 6

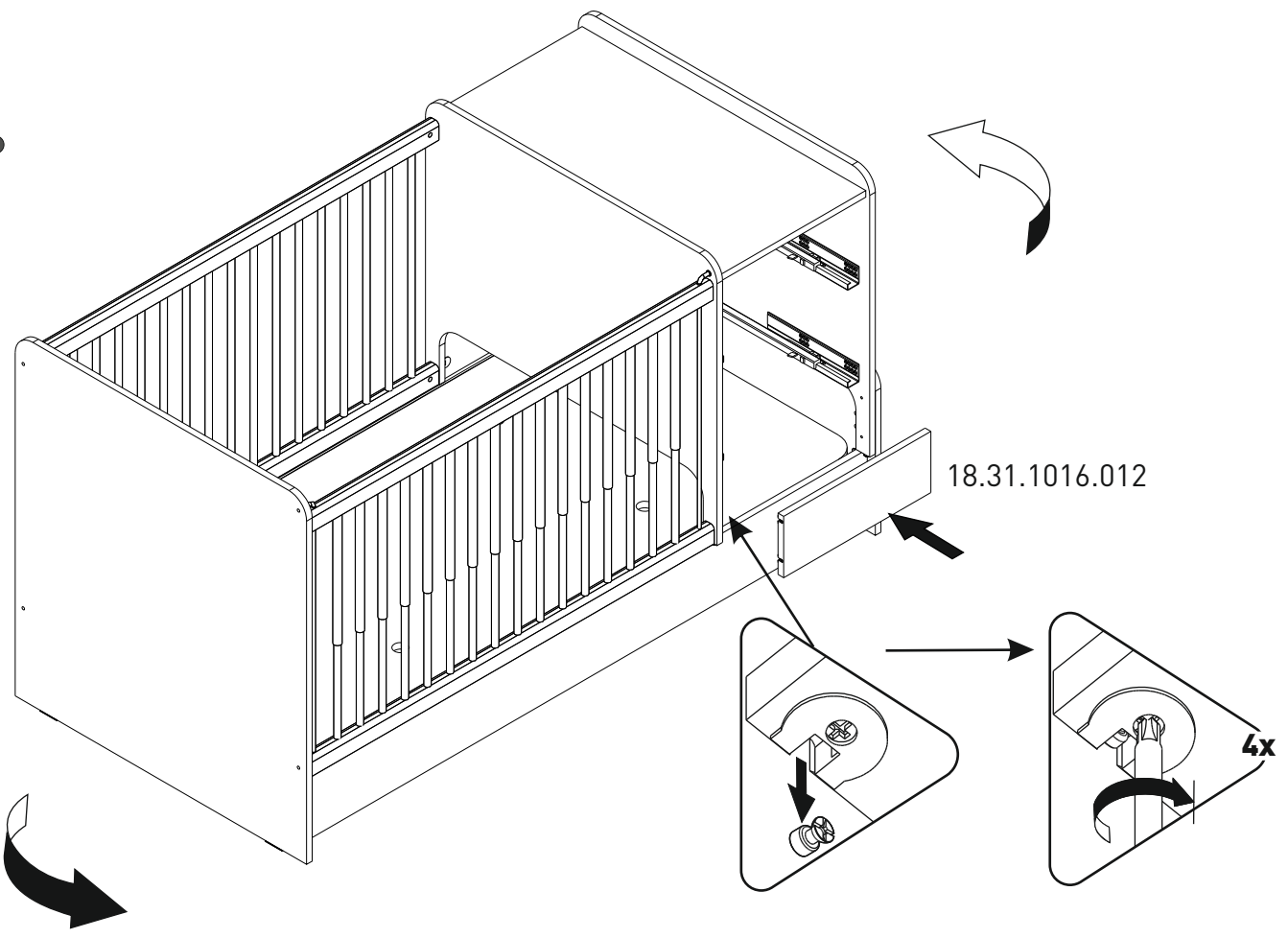
13.03.01.027 x 2

13.03.01.037 x 6

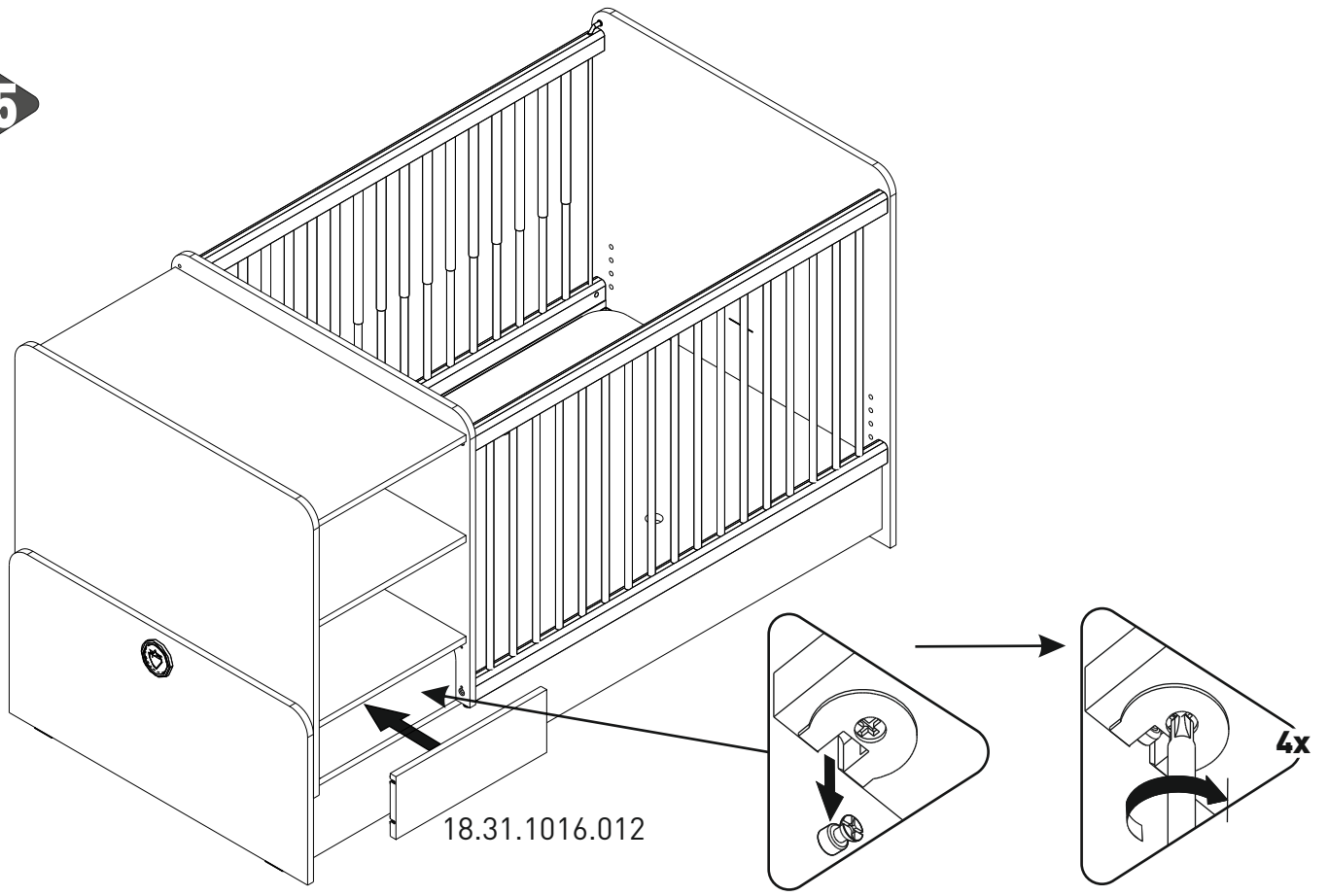
13.07.01.422 x 2



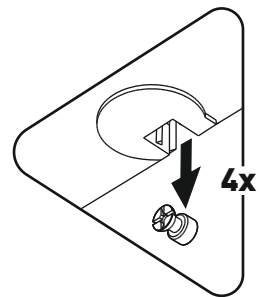
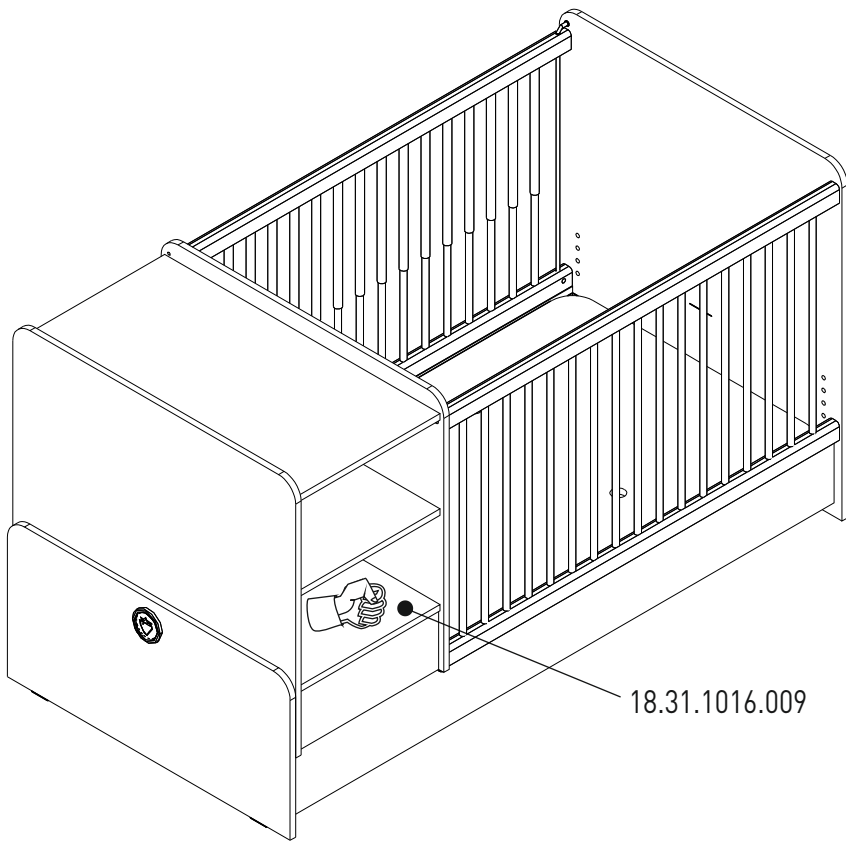
14



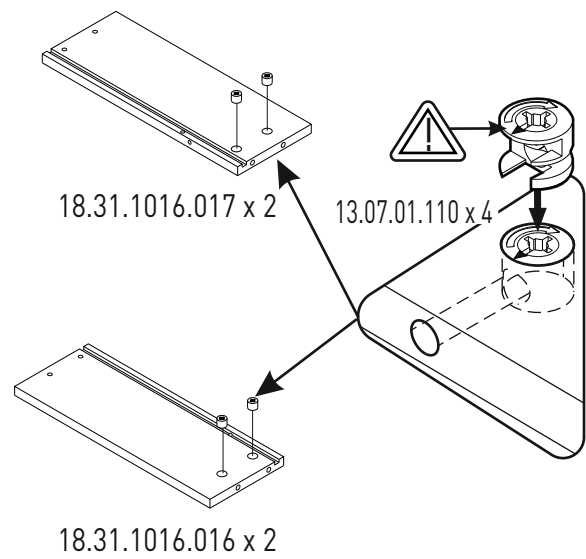
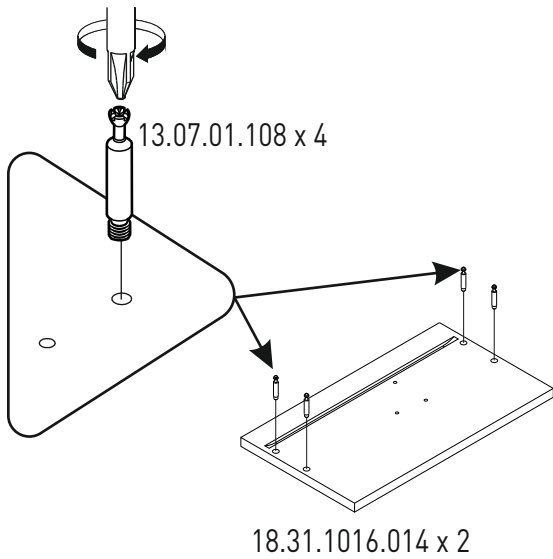
15



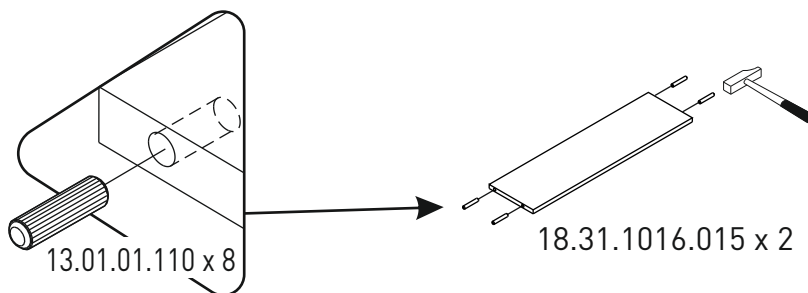
16



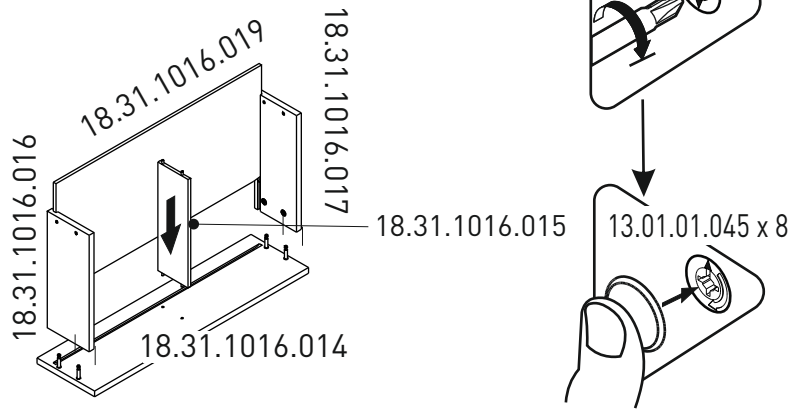
17



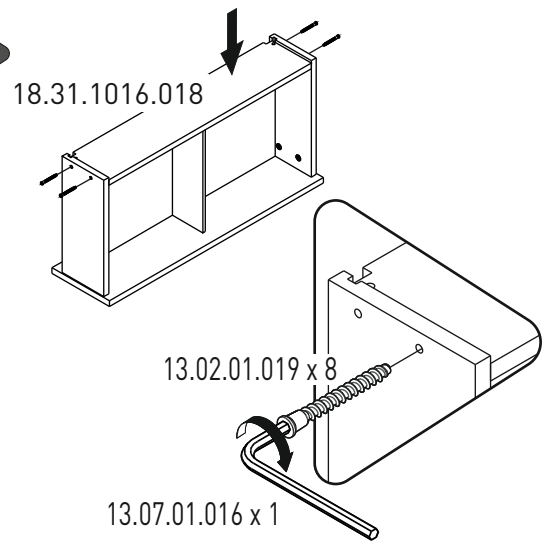
18



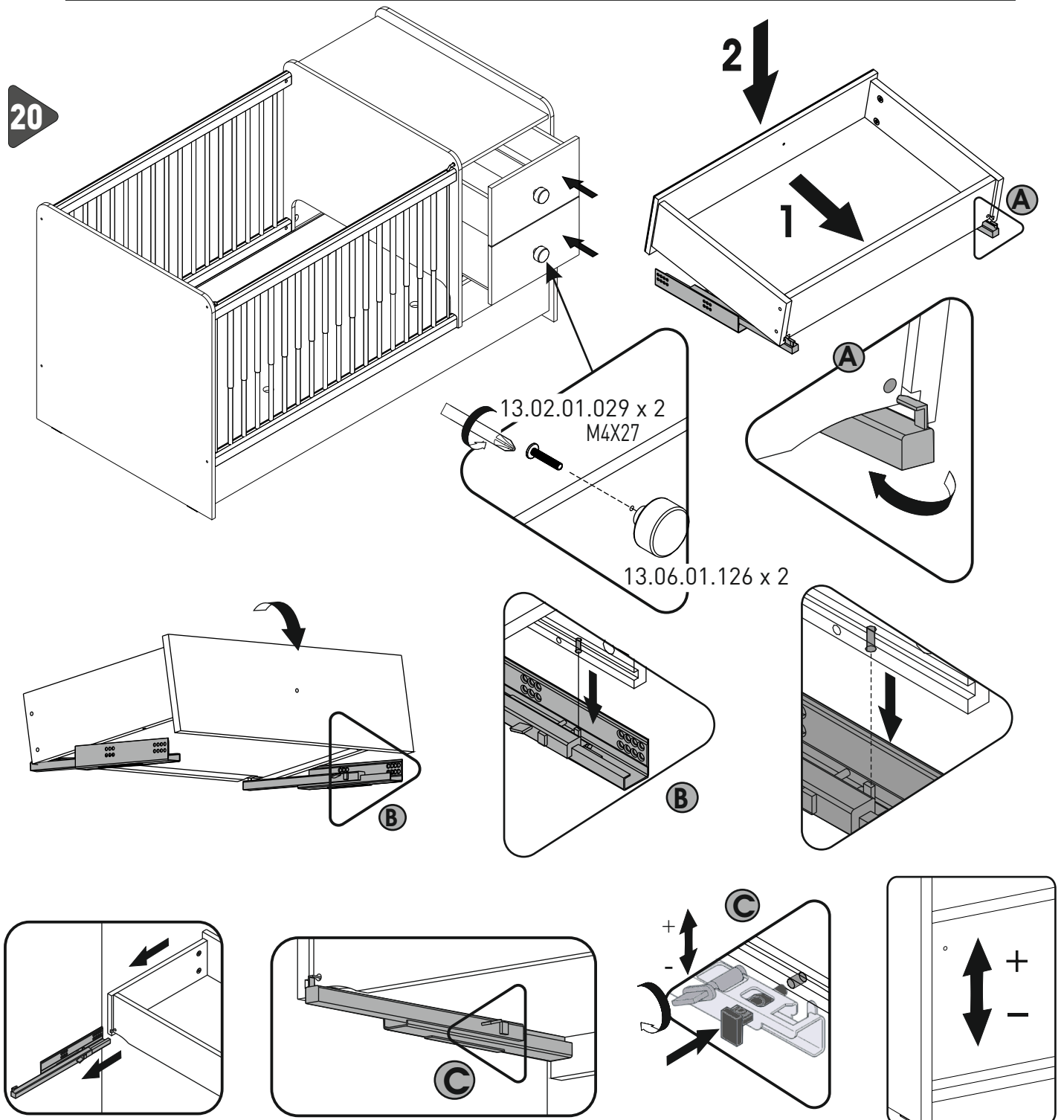
19

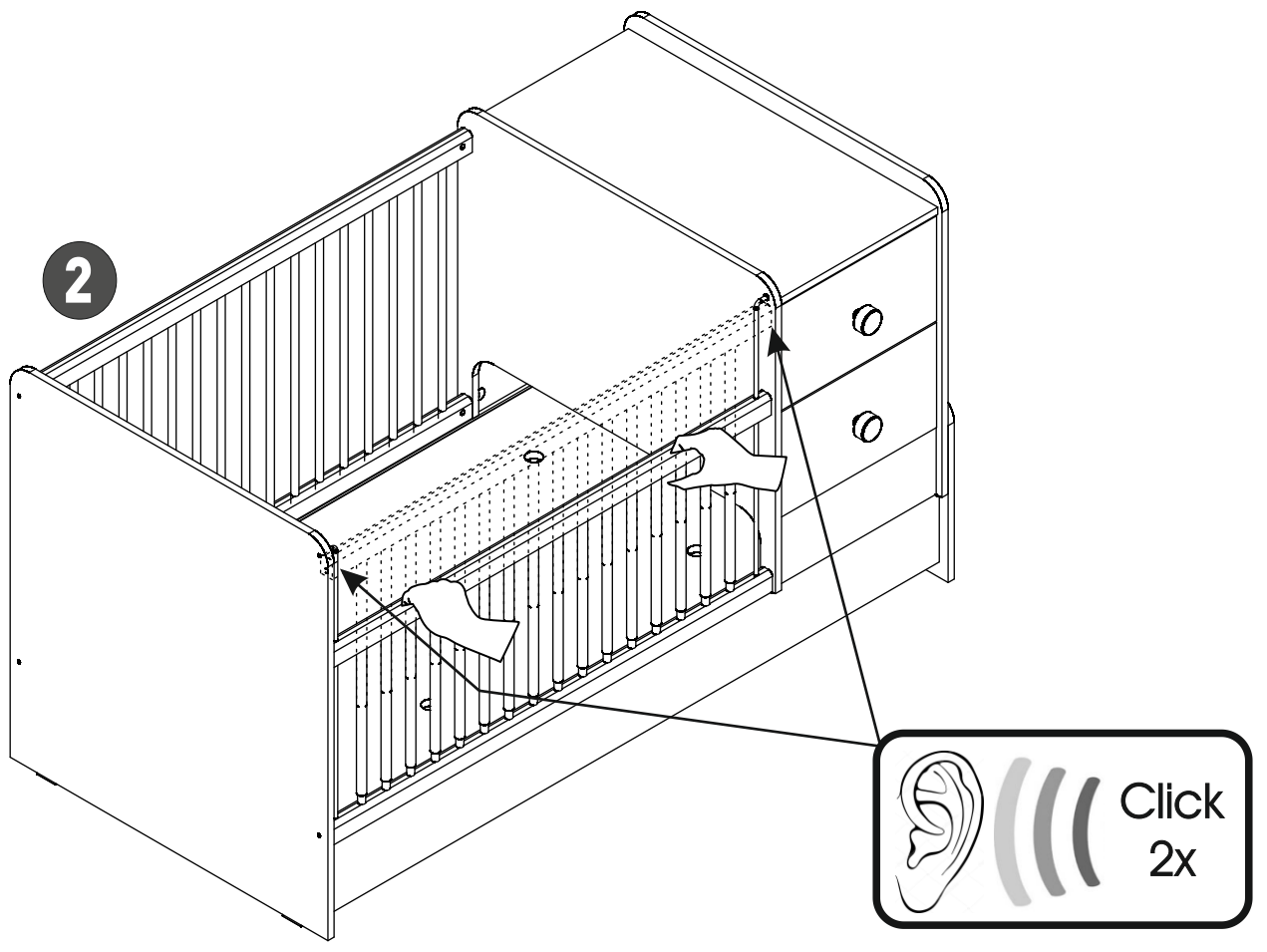
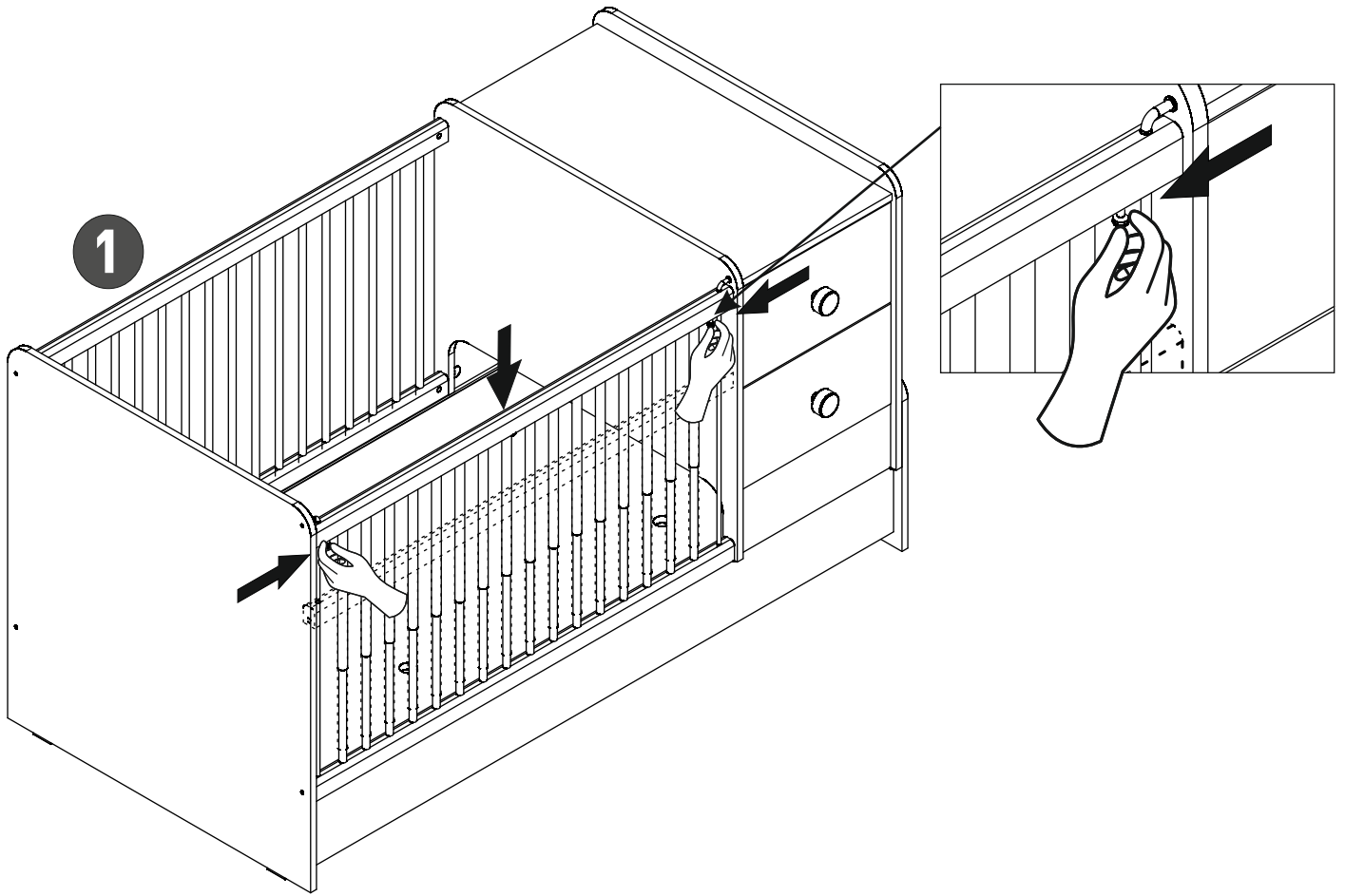


20

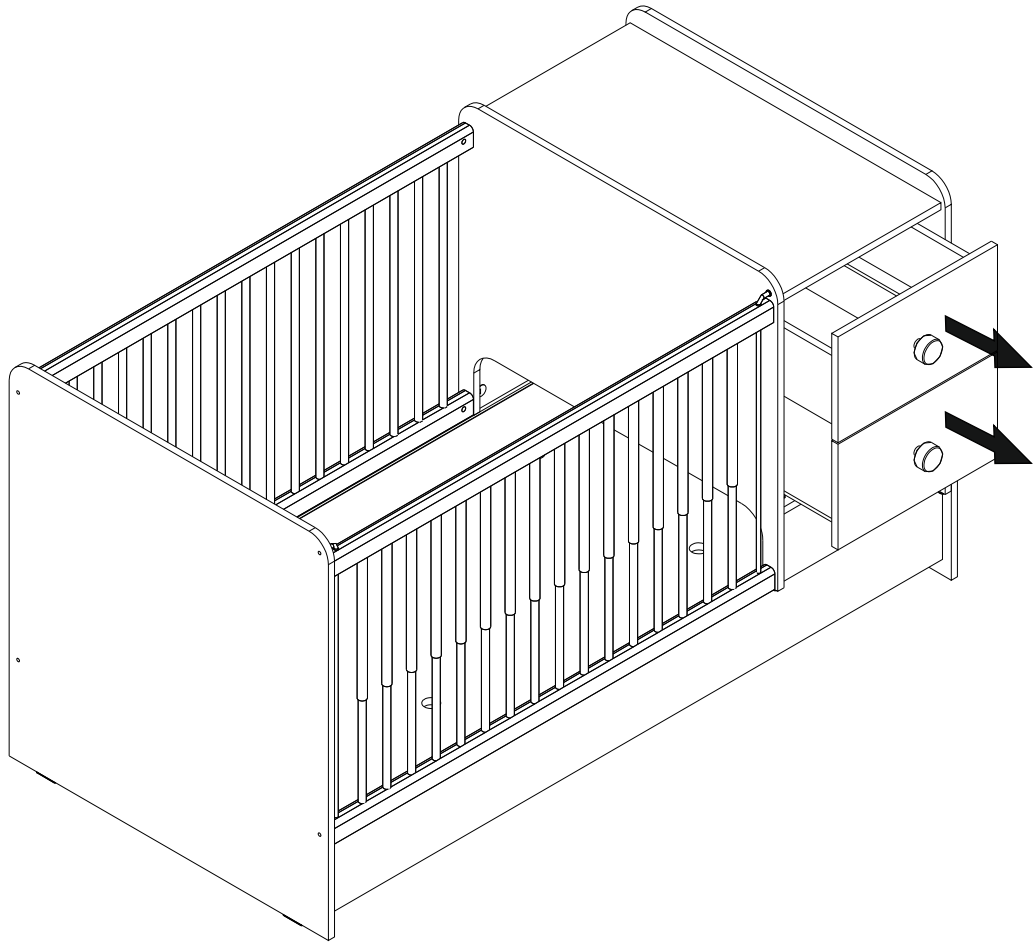


20

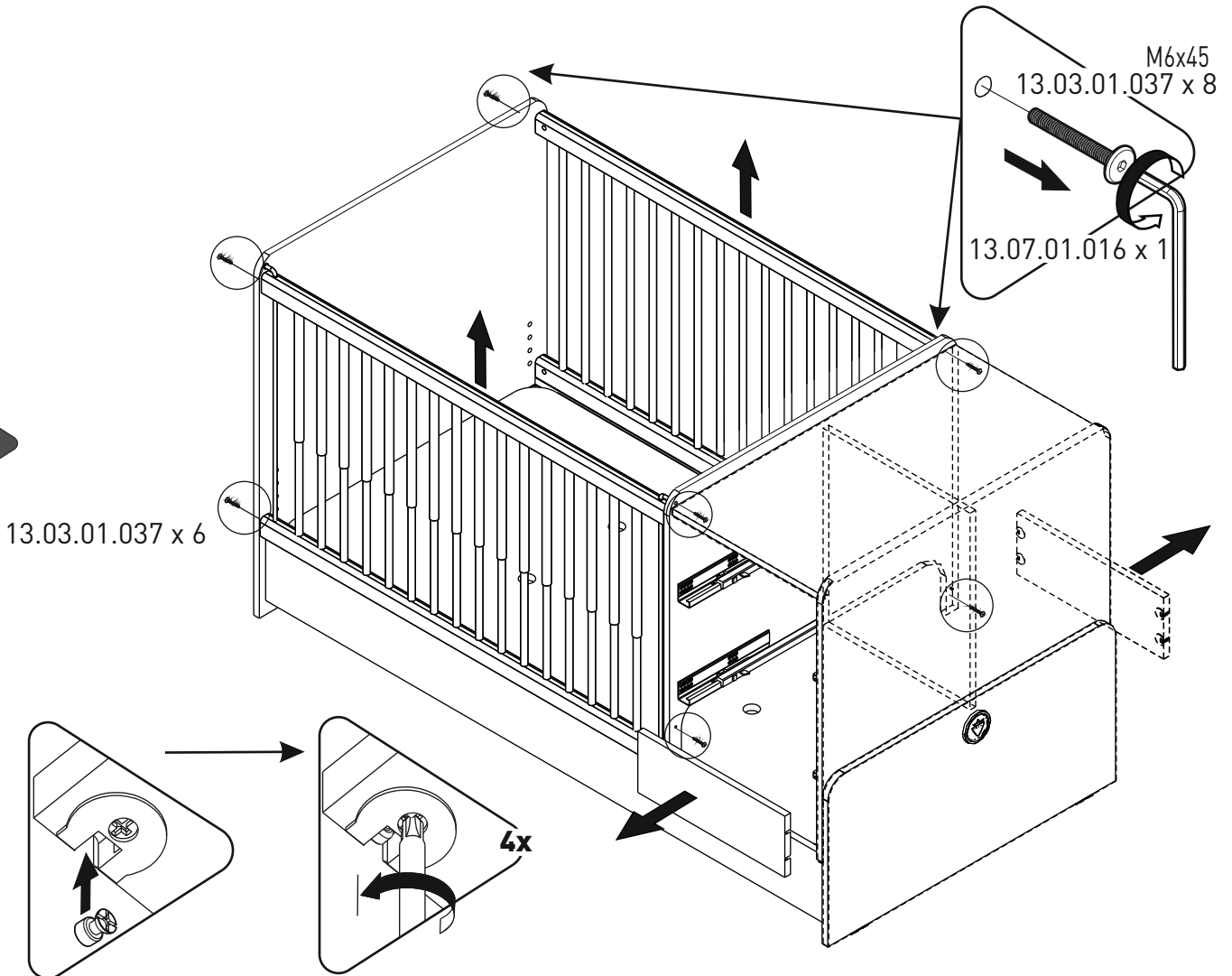




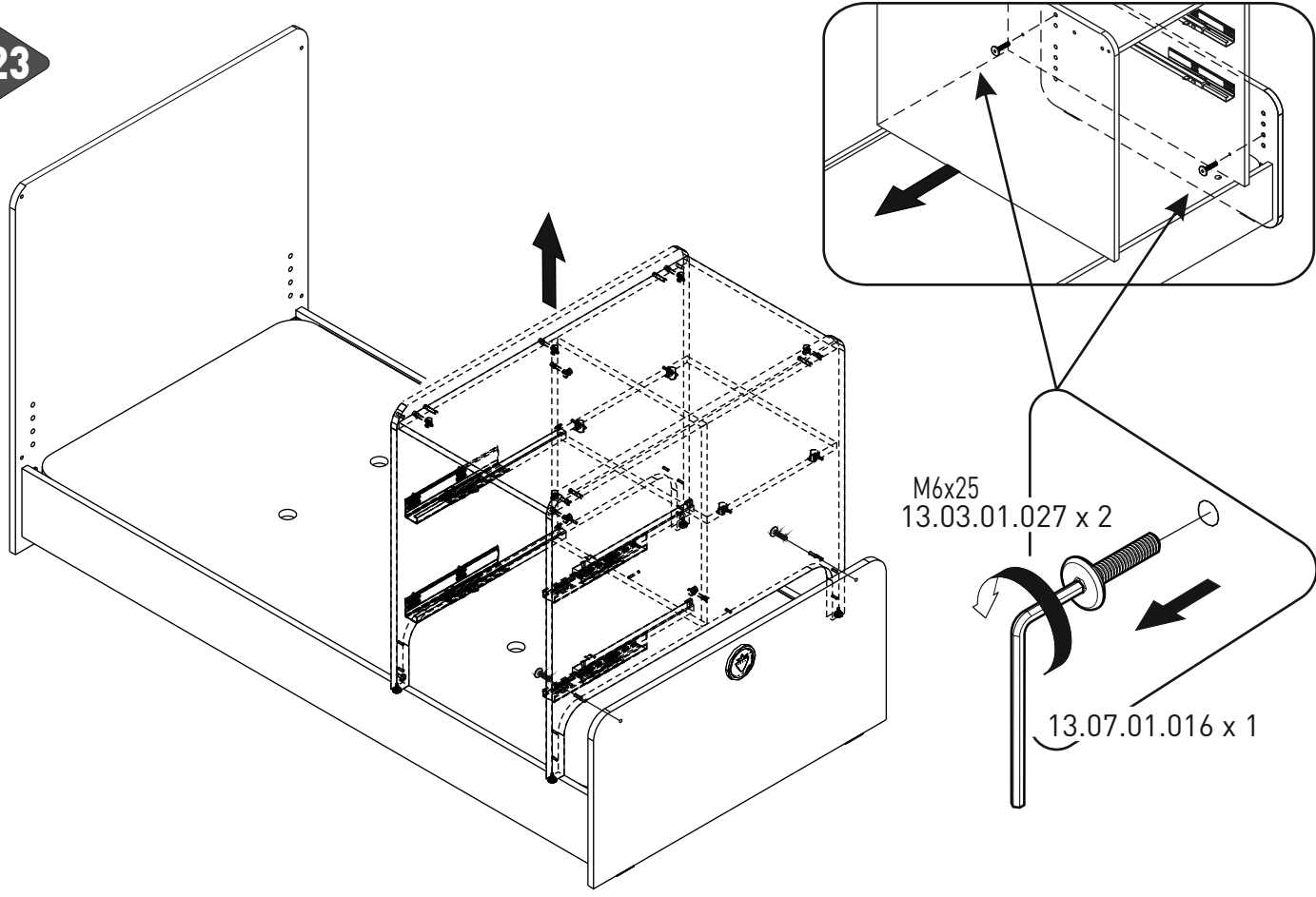
21



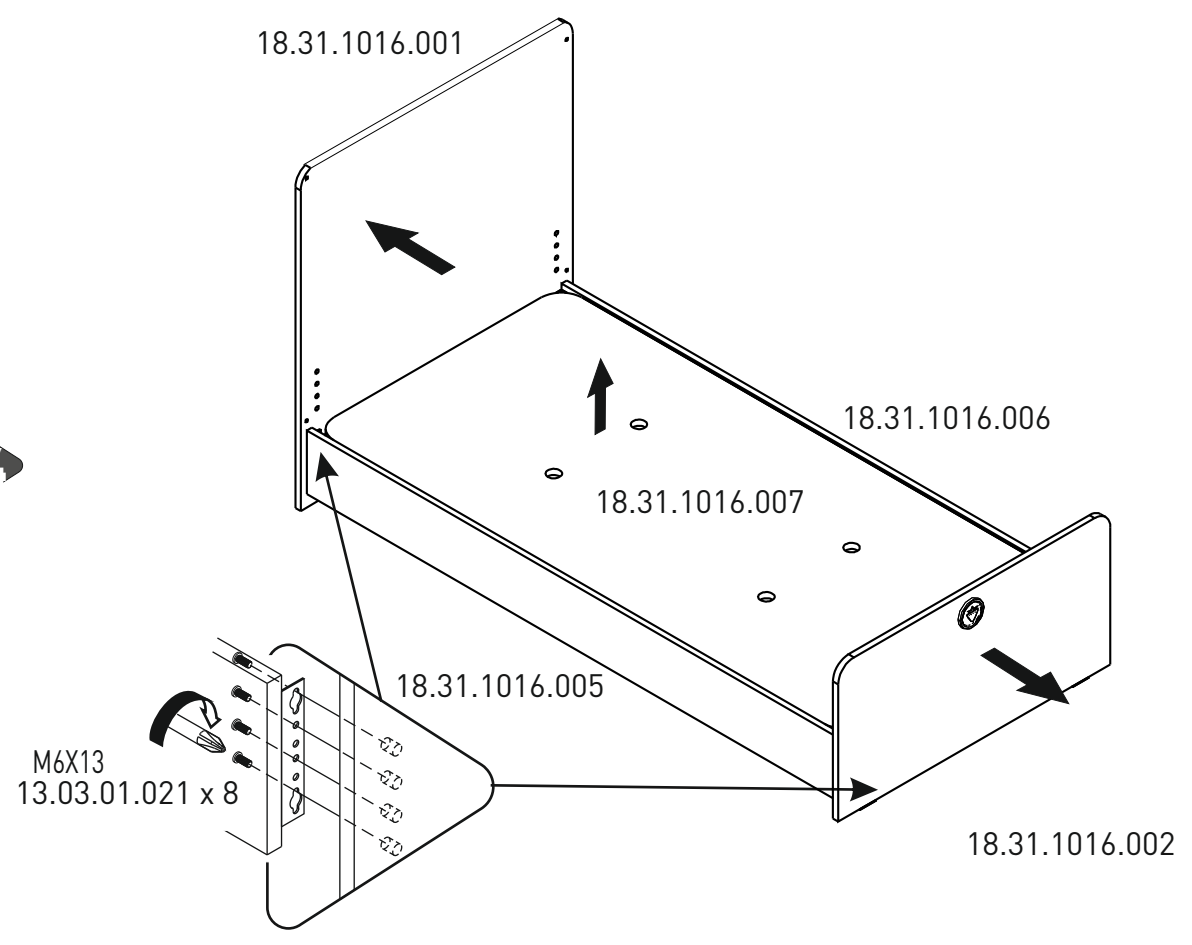
22



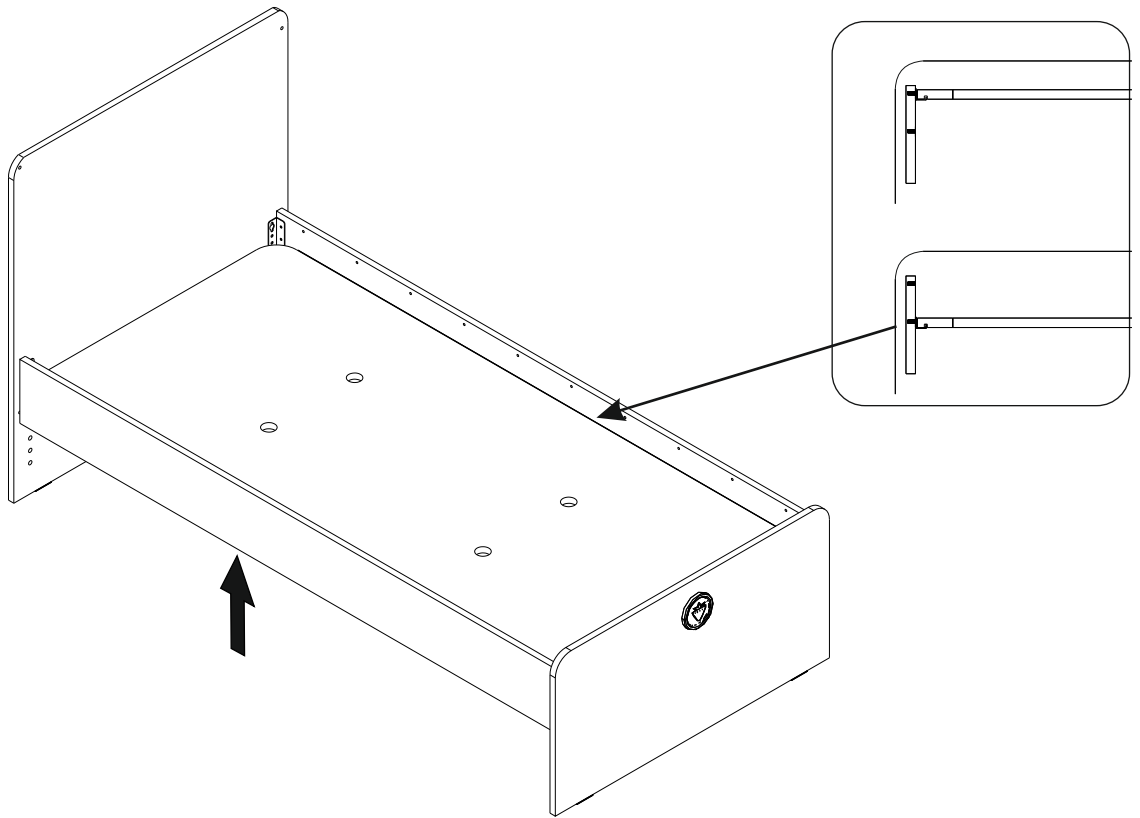
23



24



25



26

