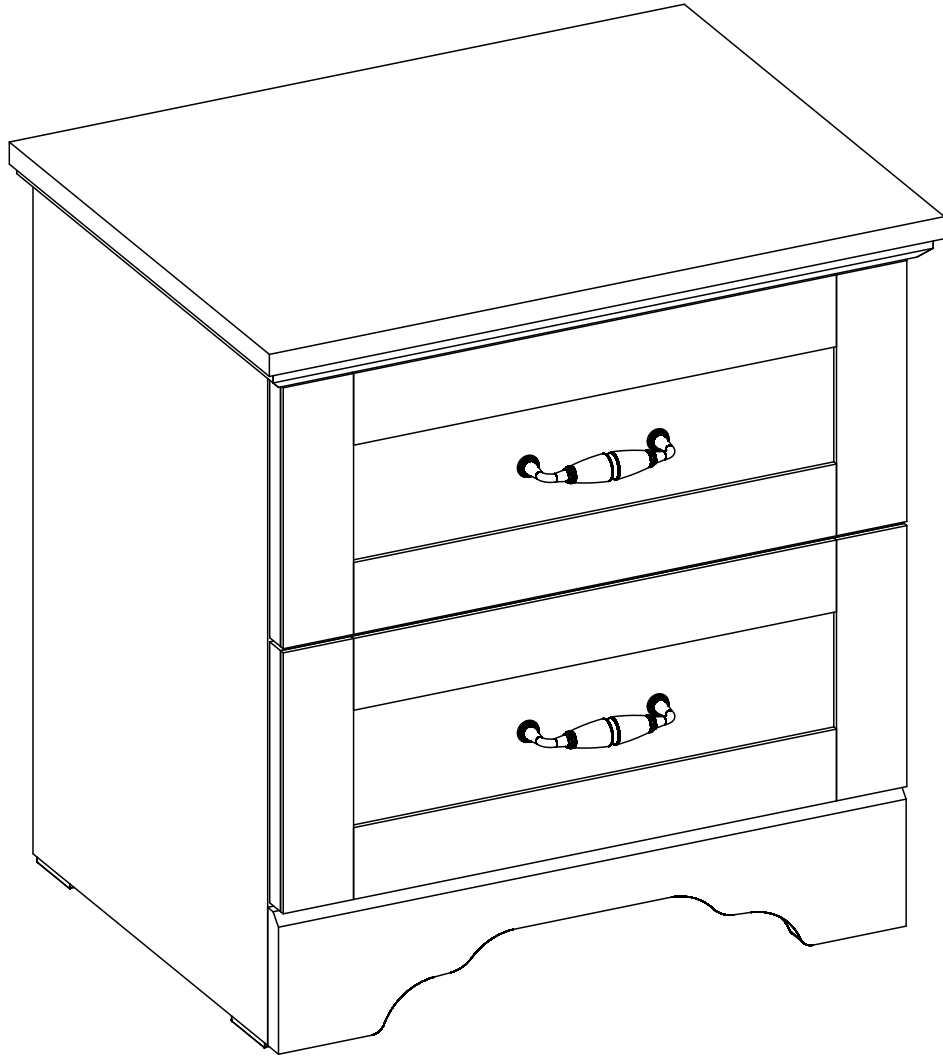
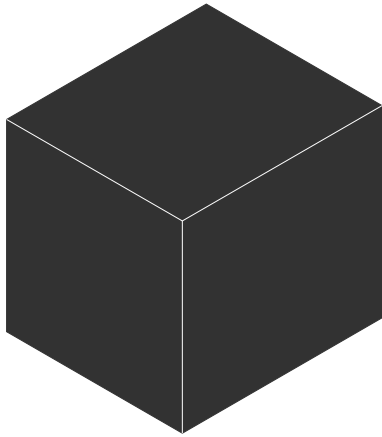
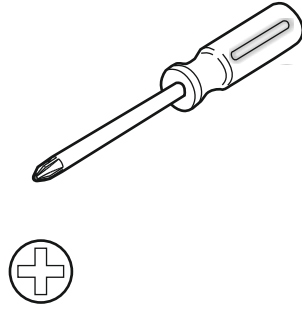
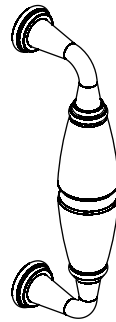


**20.80.1601.00**

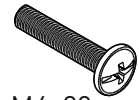




1 / 1

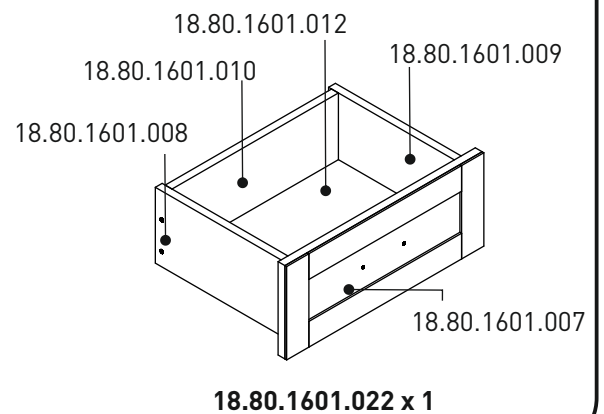
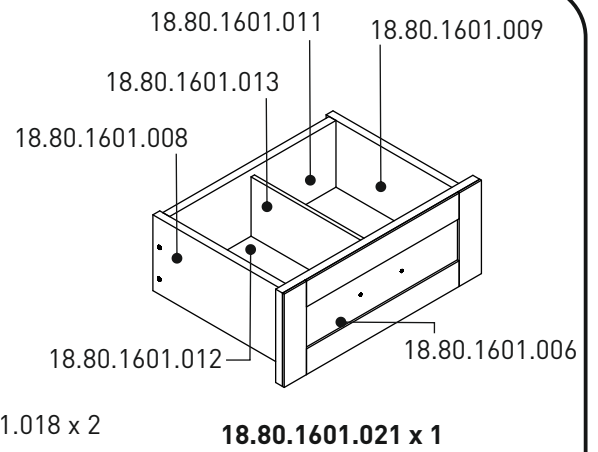
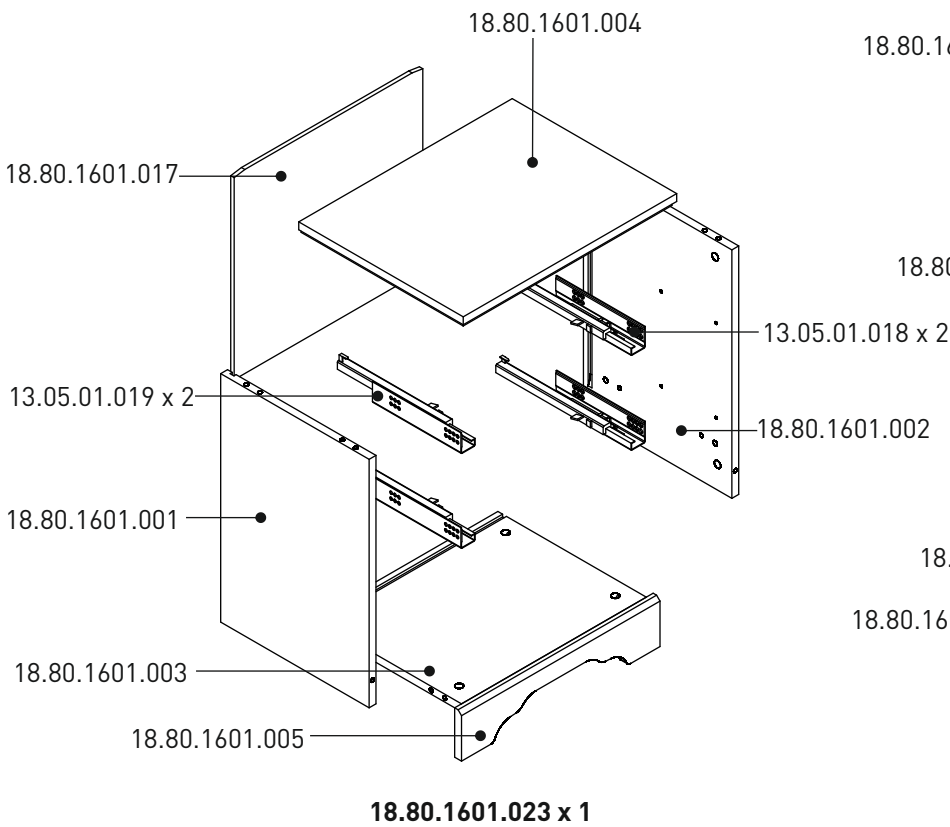


13.06.01.054 x 2



M4x20  
13.03.01.003 x 4

1 / 1



1

