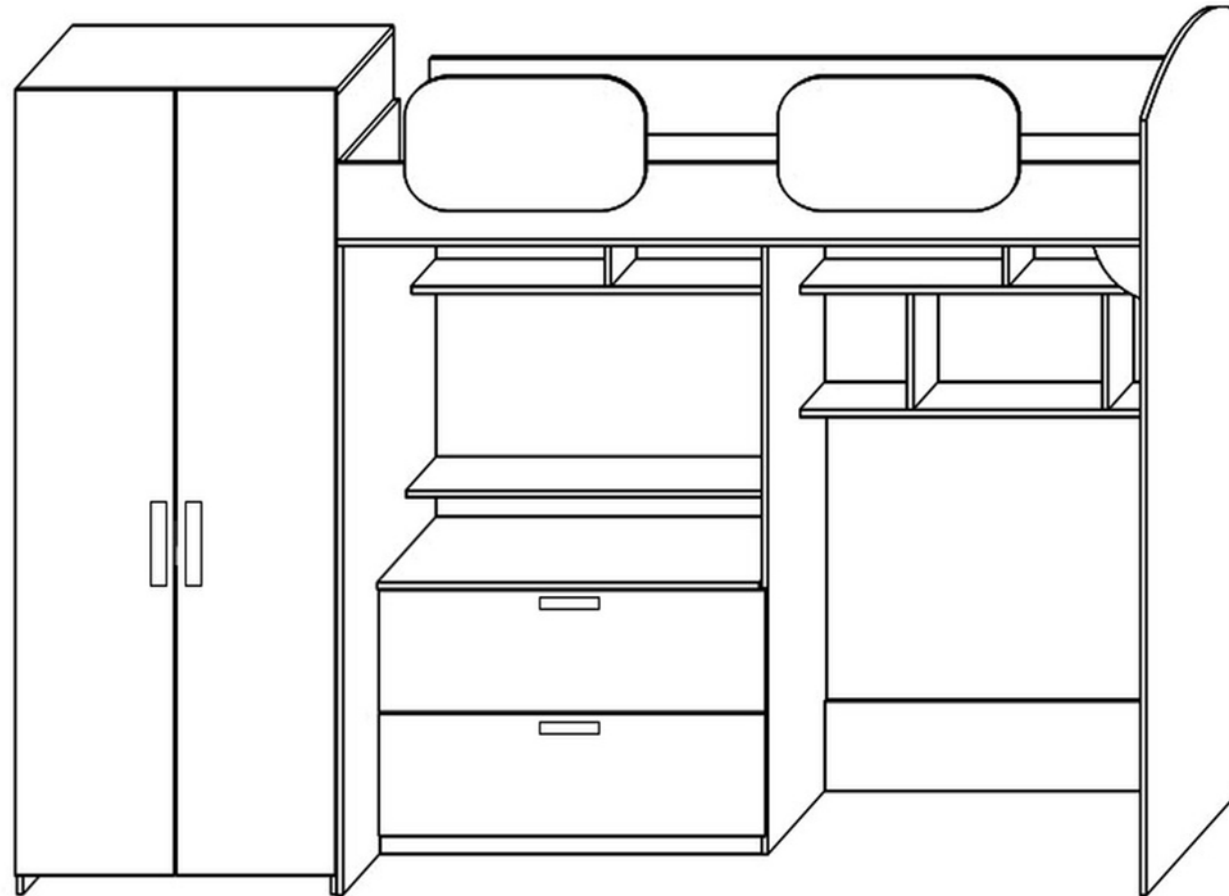
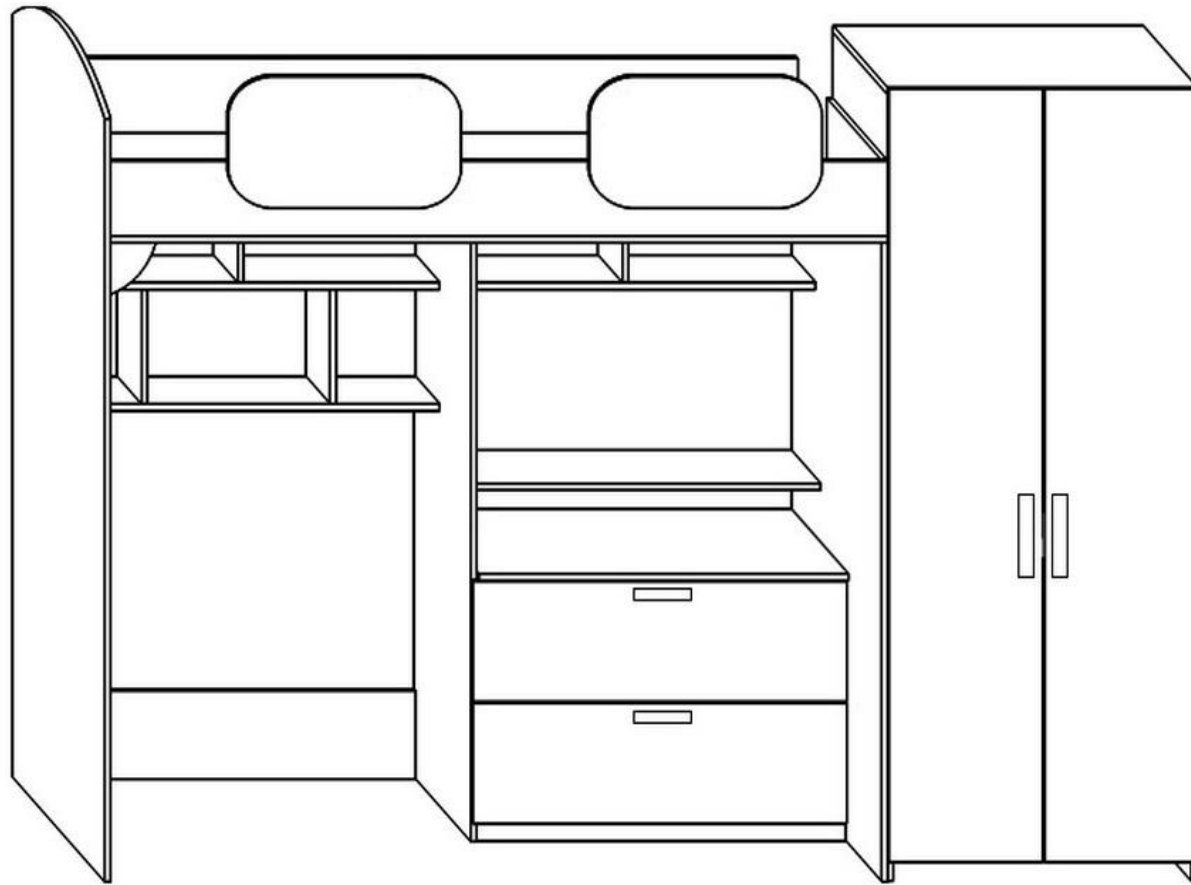


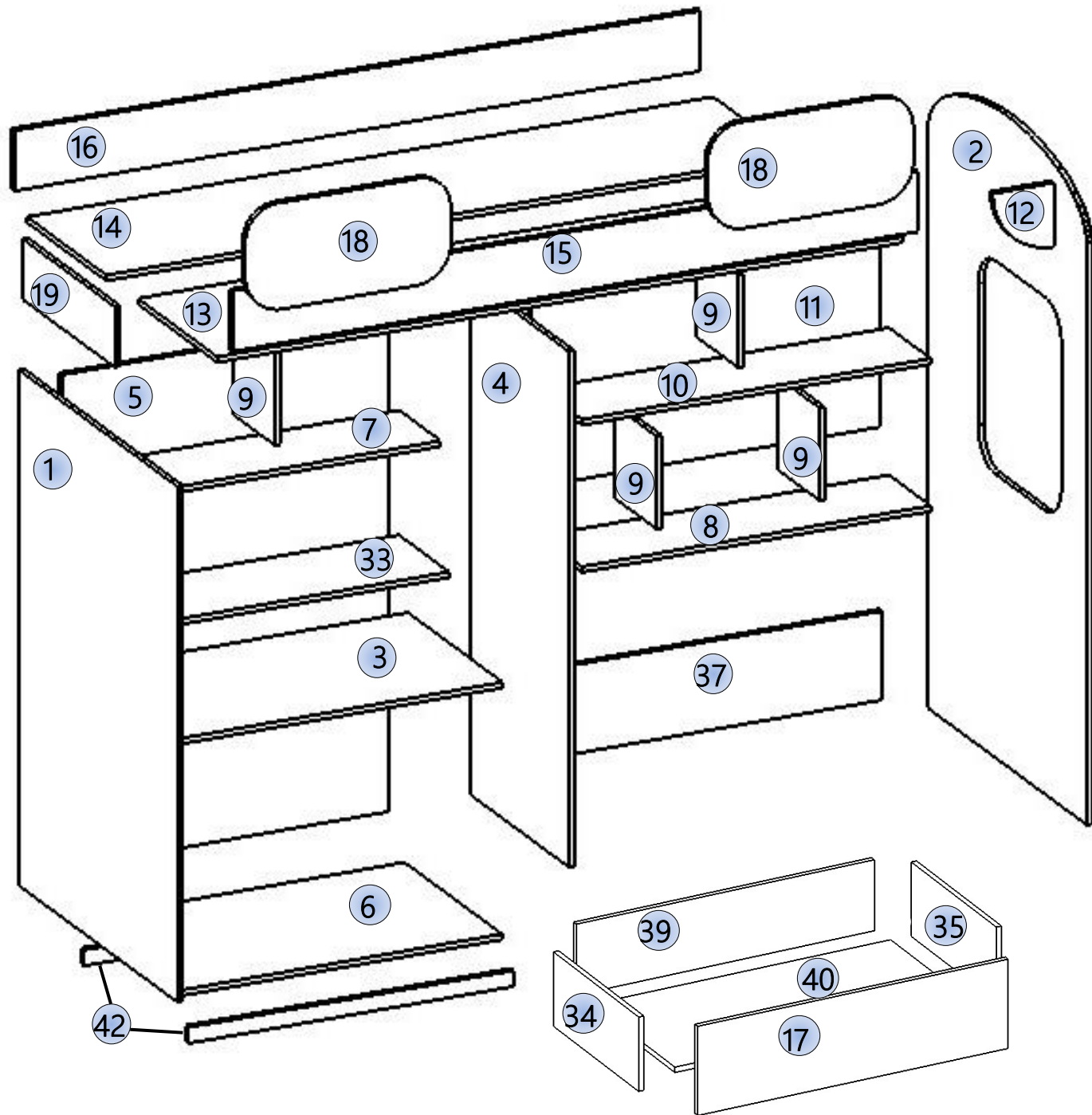
Hochbett Geko XXL



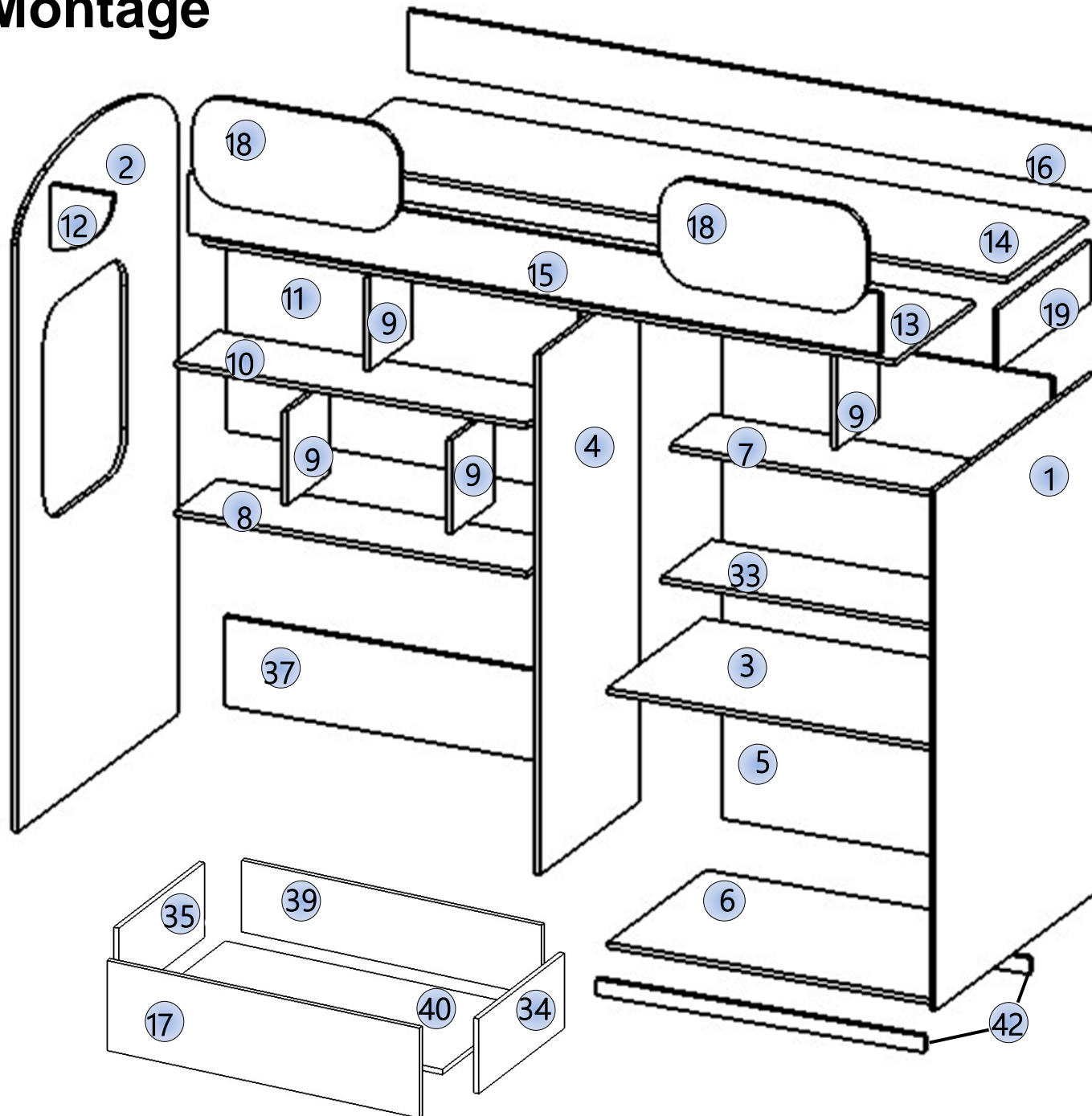
Hochbett Geko XXL

Der linken Montage

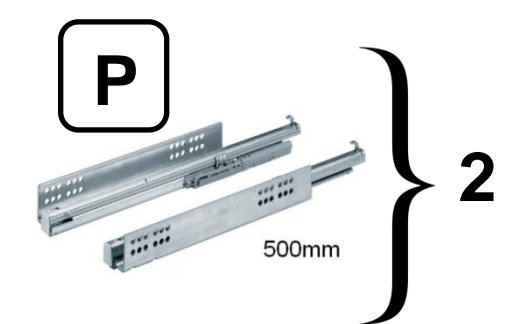
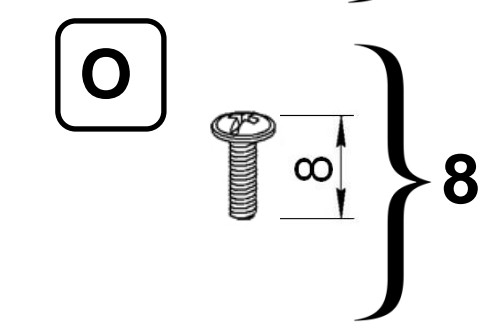
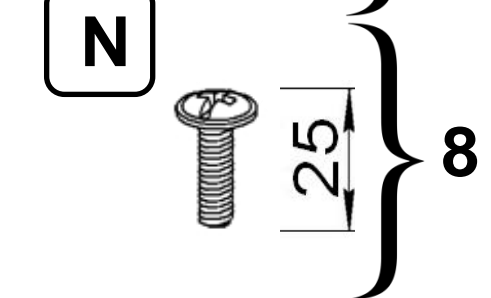
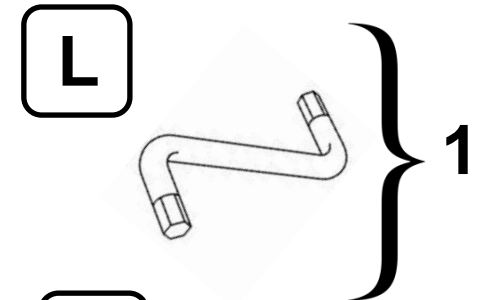
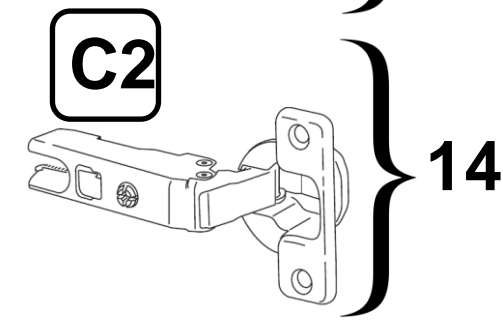
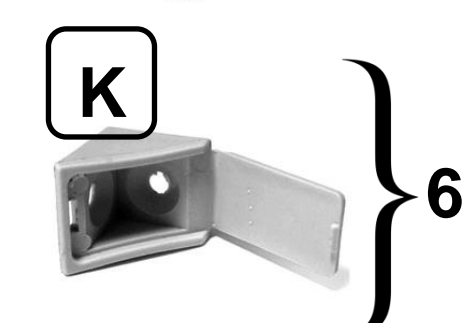
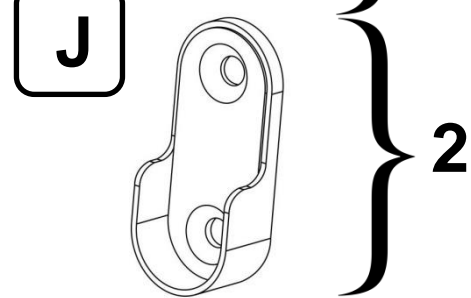
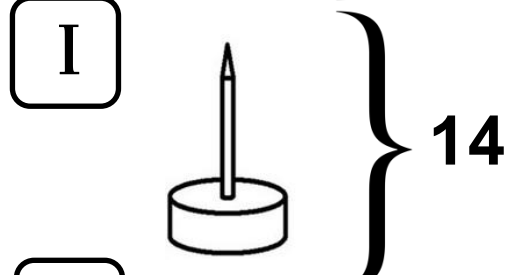
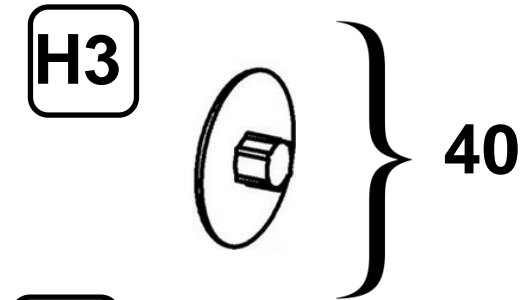
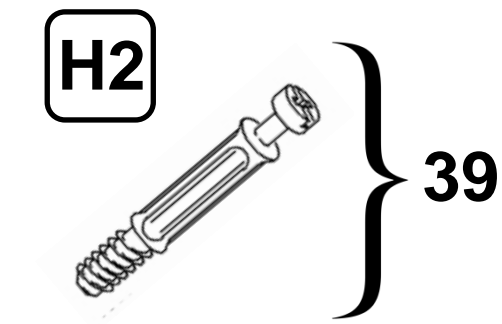
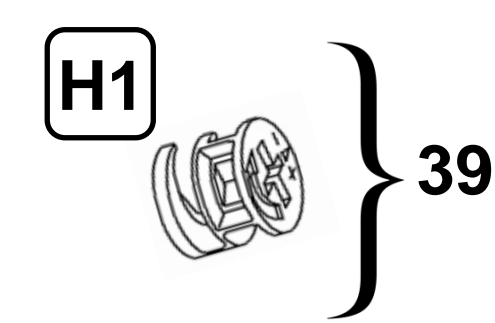
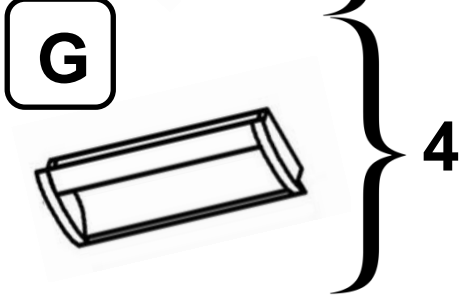
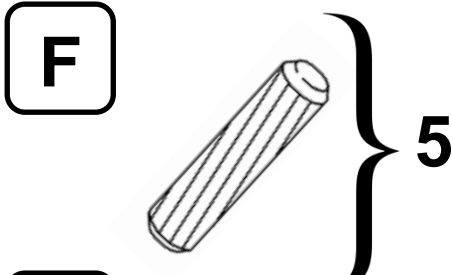
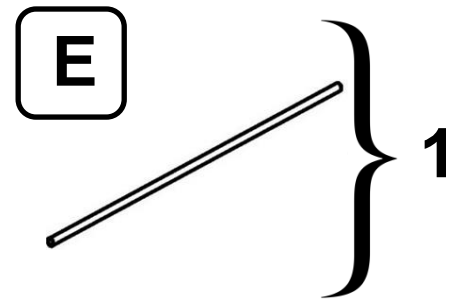
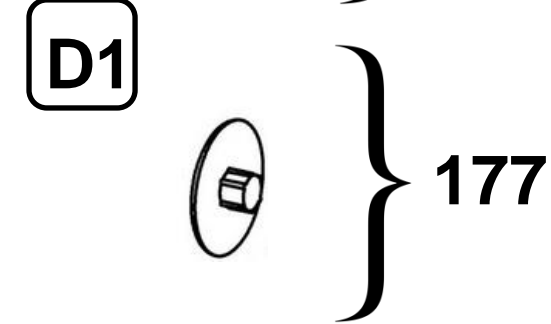
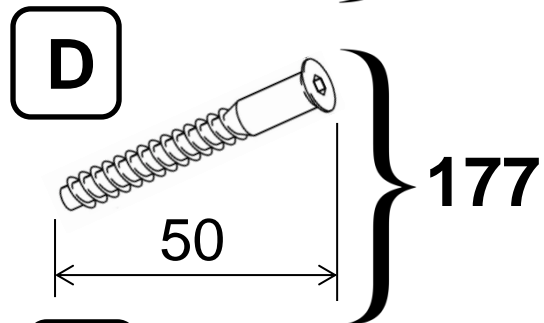
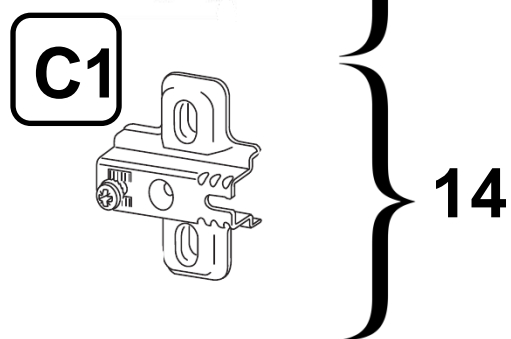
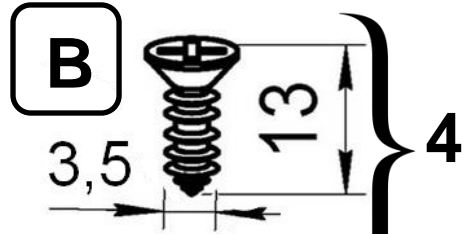
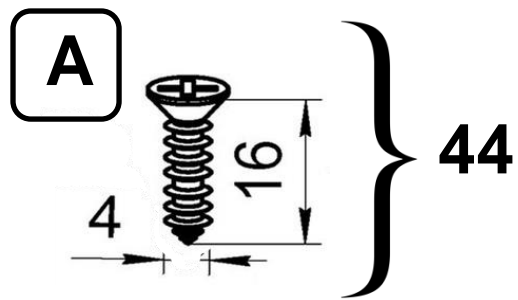




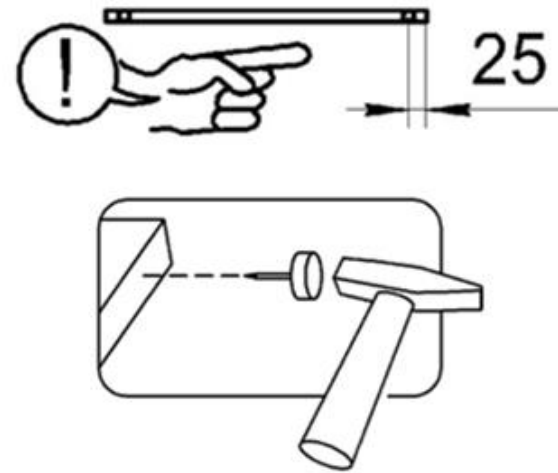
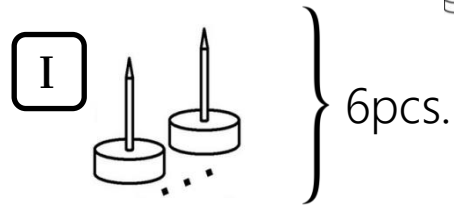
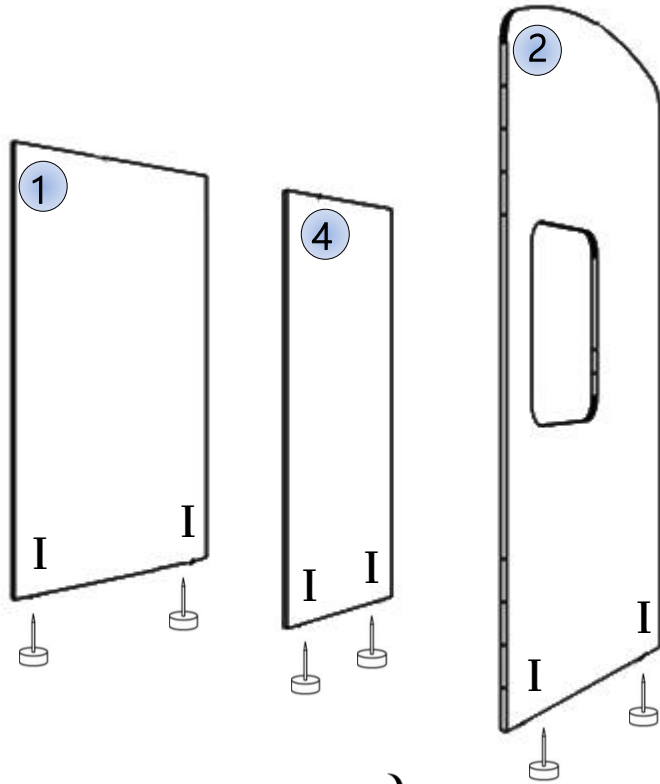
Der linken Montage



position	details		thickness	quantity	position	details		thickness	quantity
	length	width				length	width		
1	1450	950	16	1	23	768	1723	16	1
2	1830	950	16	1	24	1784	560	16	1
3	954	567	16	1	25	1784	560	16	1
4	1450	584	16	1	26	204	342	16	4
5	954	1389	16	1	27	301	348	16	1
6	954	584	16	1	28	333	348	16	3
7	954	250	16	1	29	168	348	16	4
8	1020	250	16	1	30	301	348	16	1
9	250	260	16	4	31	333	348	16	3
10	1020	250	16	1	32	1754	398	18	2
11	1020	553	16	1	33	954	300	16	1
12	180	180	16	1	34	220	490	16	2
13	2006	475	16	1	35	220	490	16	2
14	2006	475	16	1	36	800	1268	16	2
15	2006	170	16	1	37	1020	200	16	1
16	2006	170	16	1	38	120	348	16	1
17	950	264	18	2	39	210	912	16	2
18	300	600	18	2	40	474	912	16	2
19	170	554	16	1	41	760	30	15	1
20	800	560	16	1	42	954	44	16	2
21	768	560	16	1	43	768	44	16	1
22	768	544	16	1					

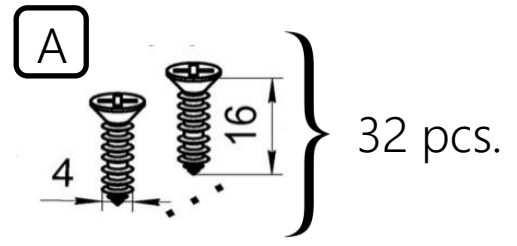
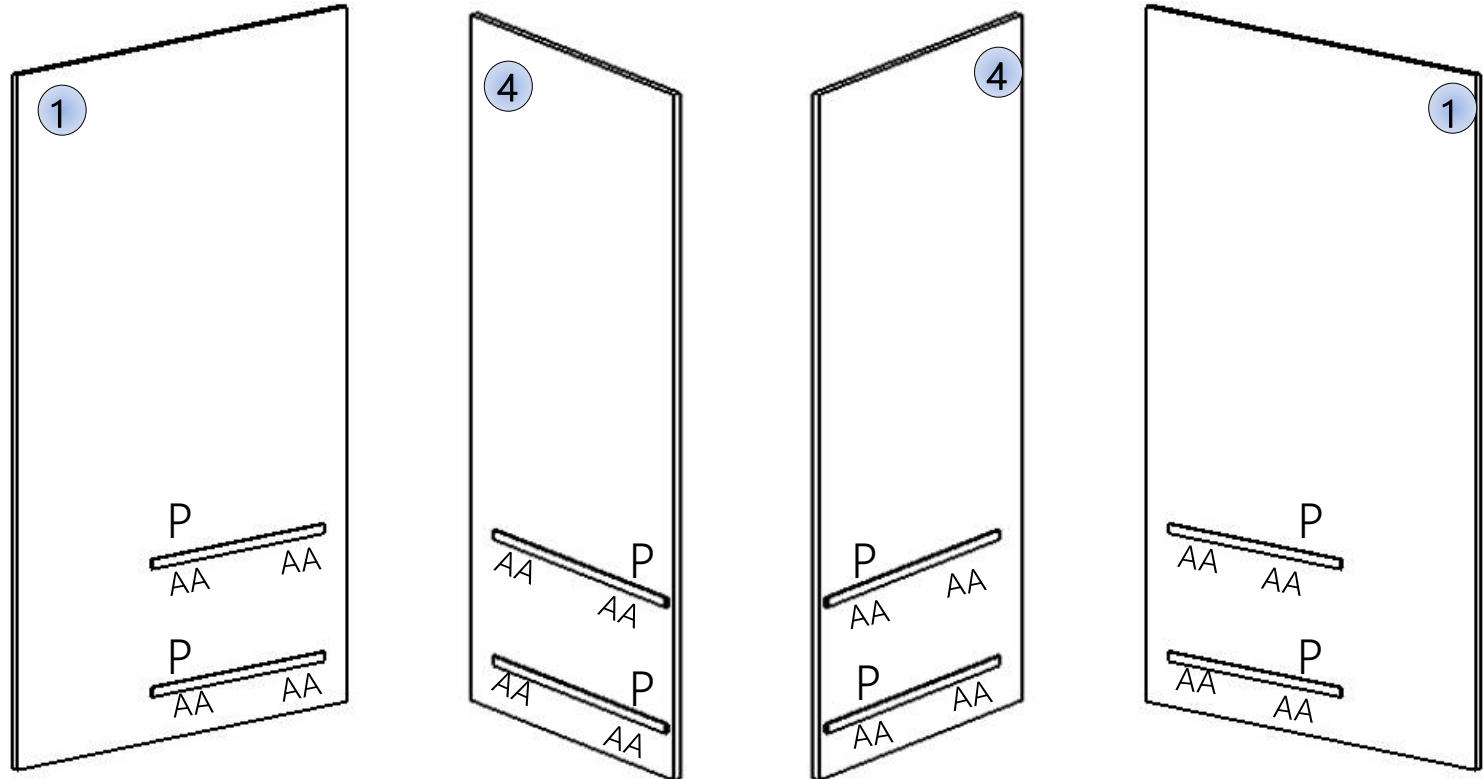


1

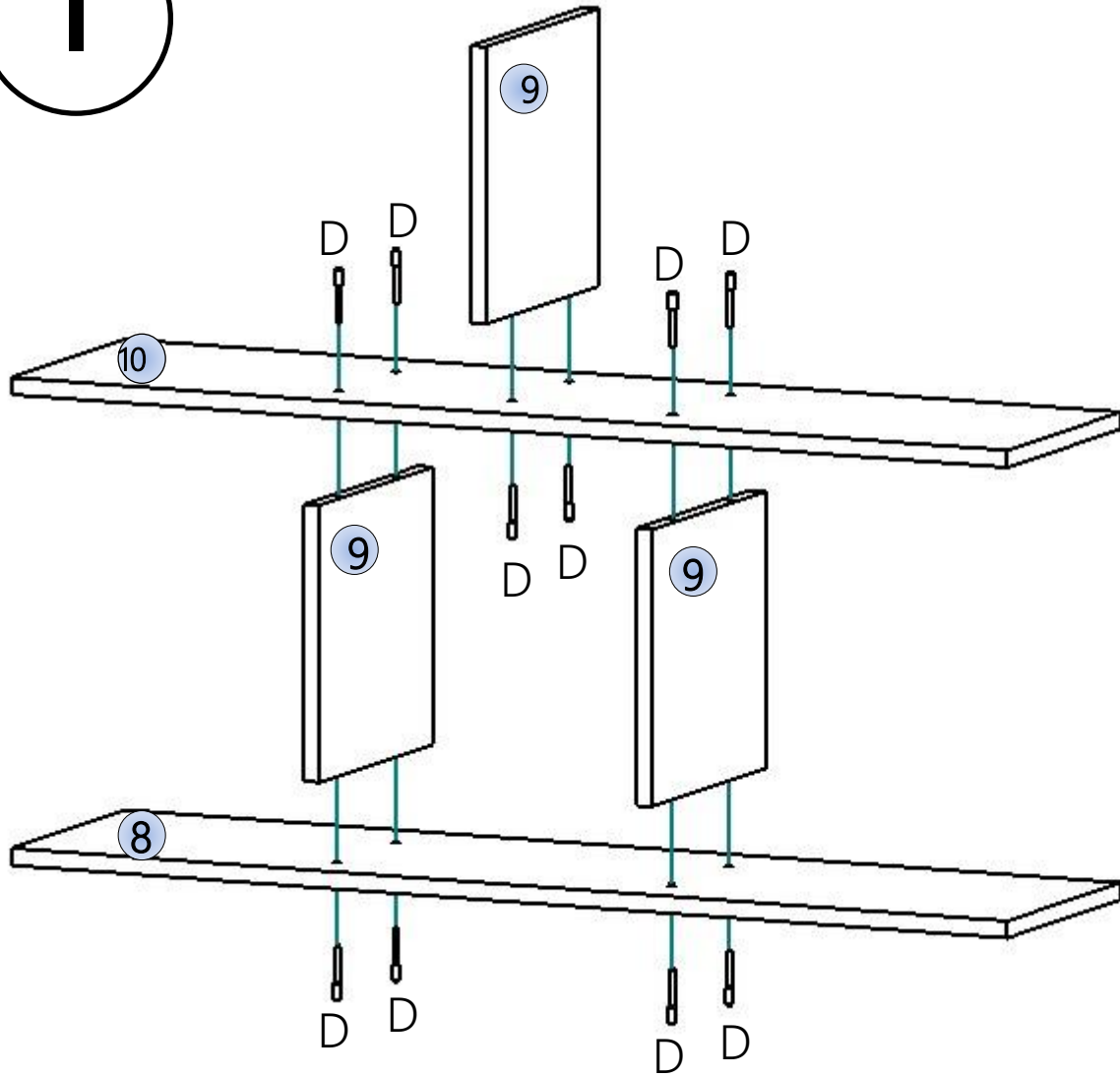


2

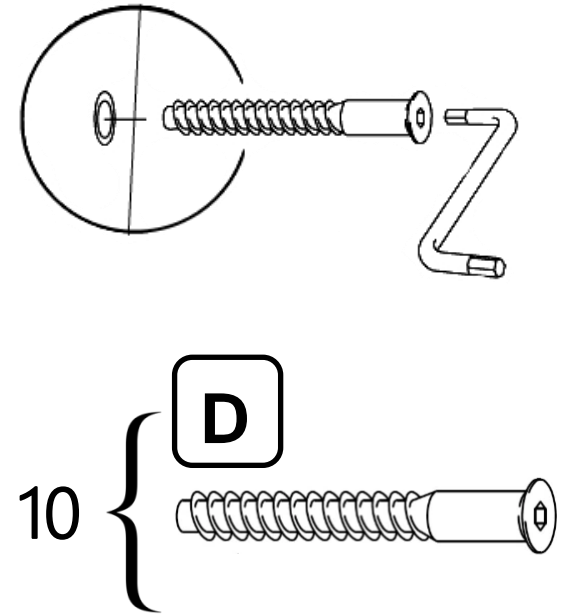
Der linken Montage



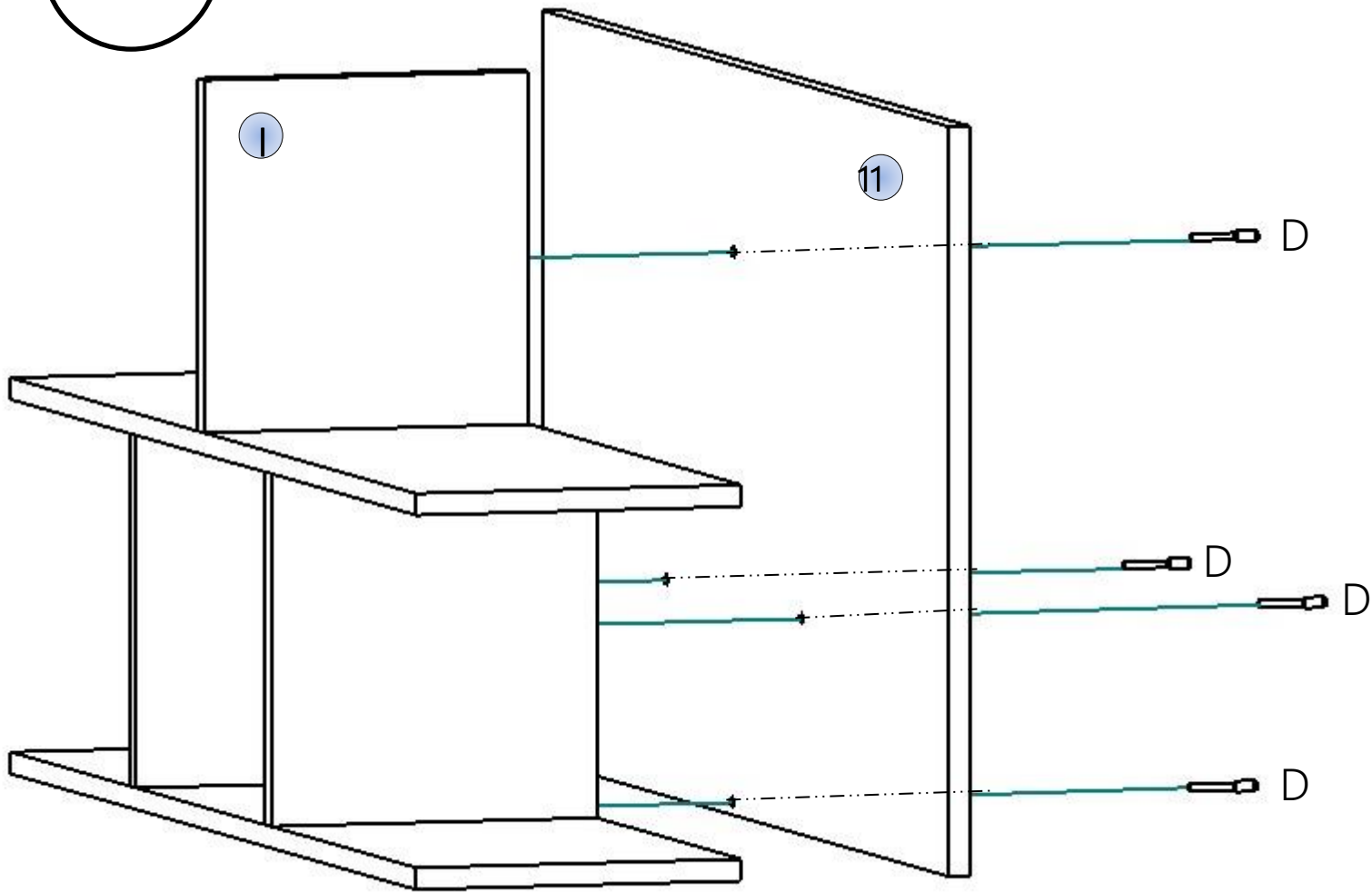
I



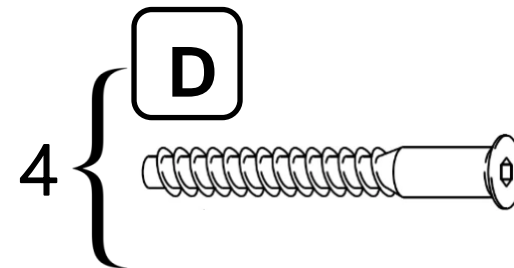
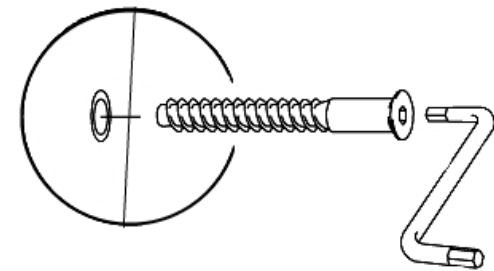
3



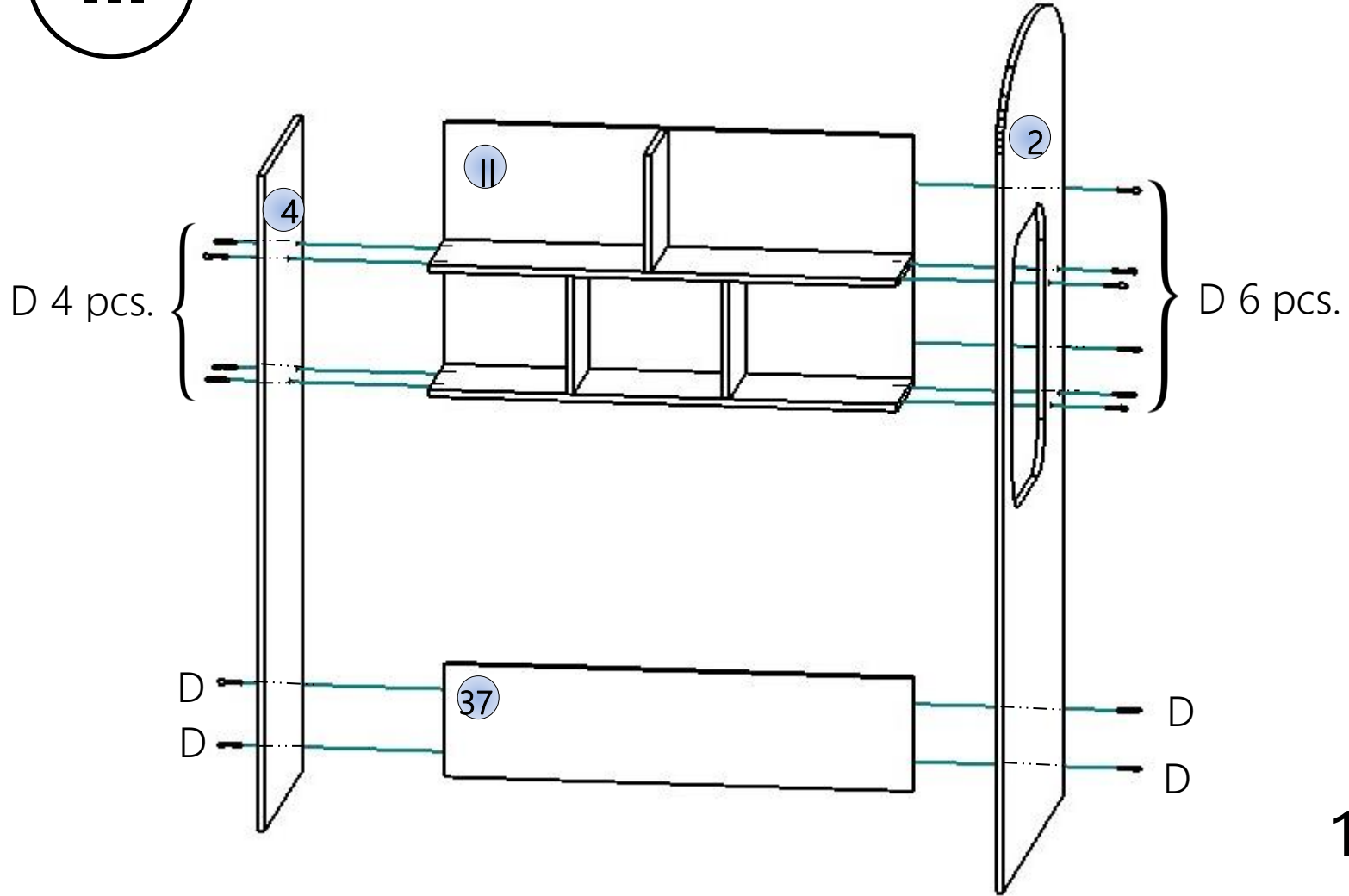
II



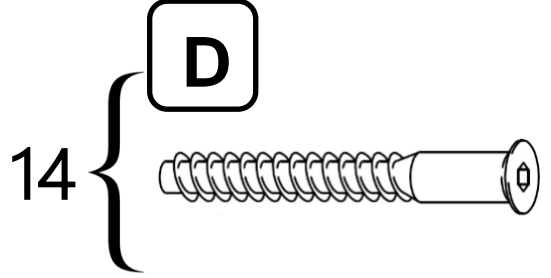
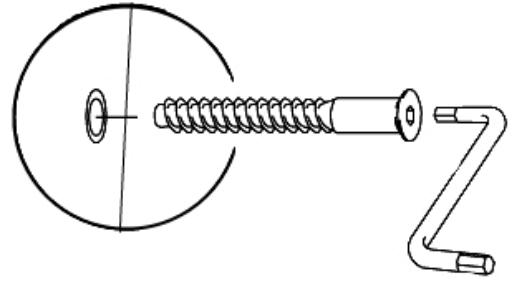
4



III

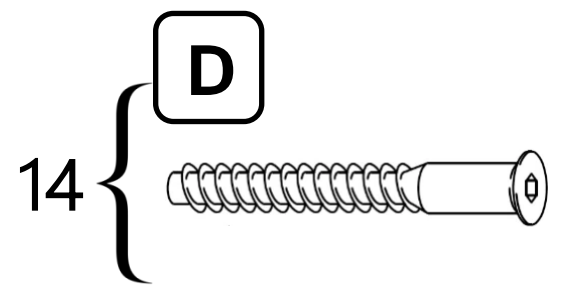
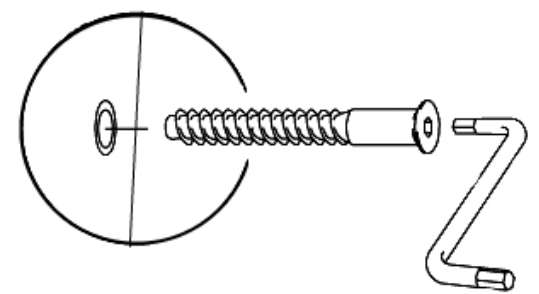
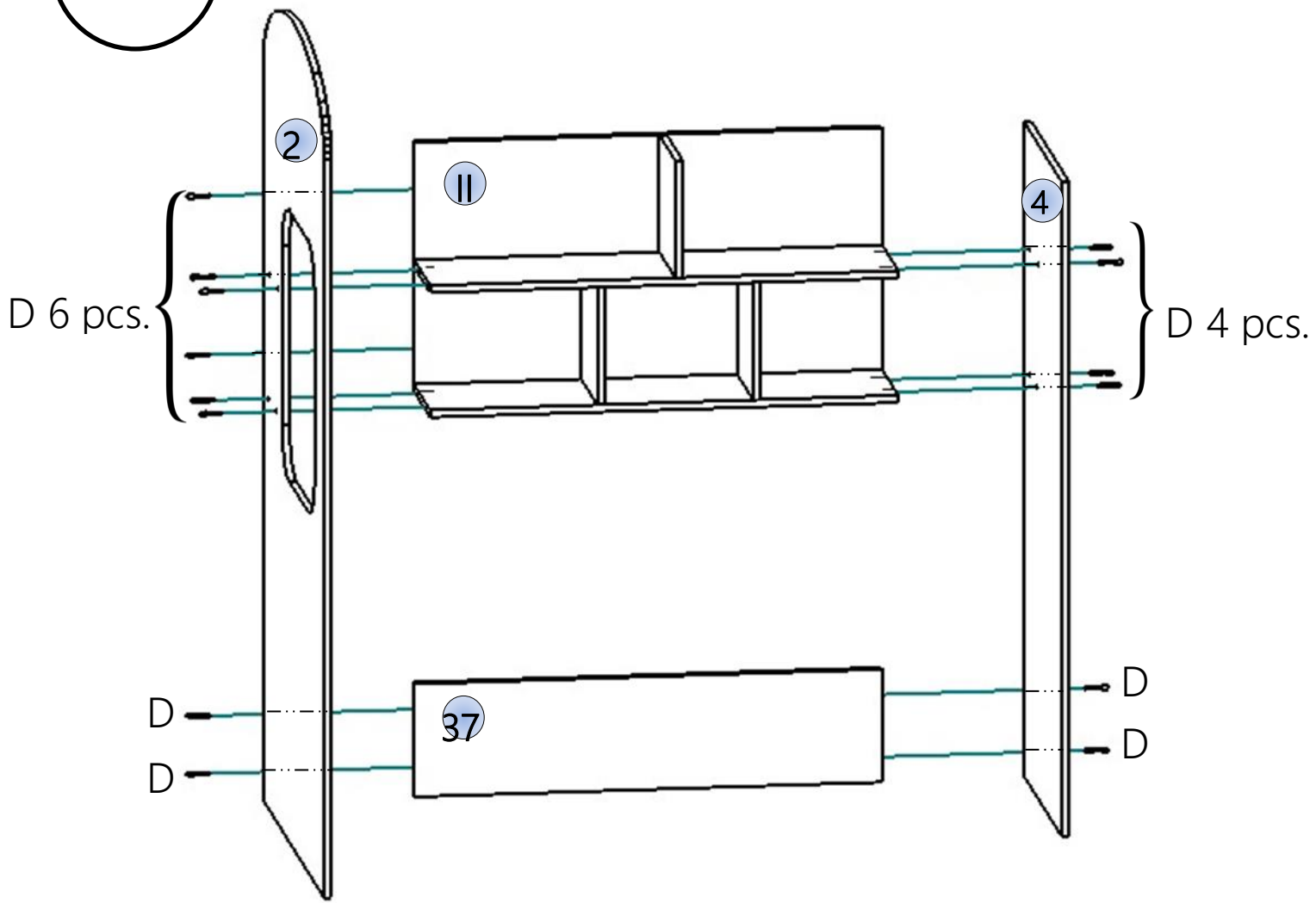


5

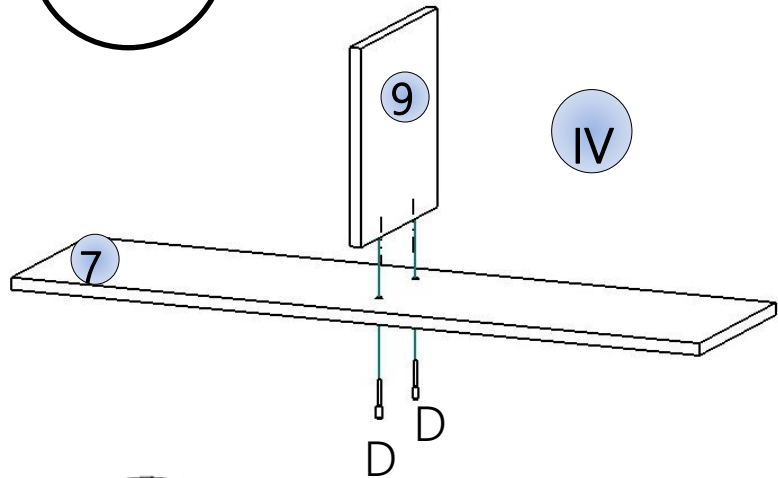


III

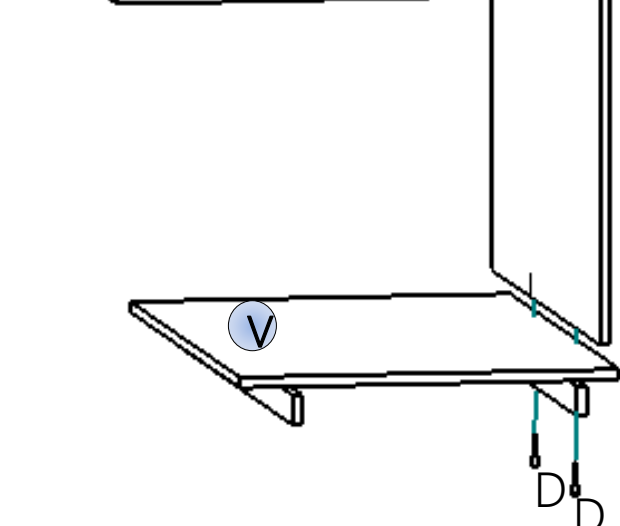
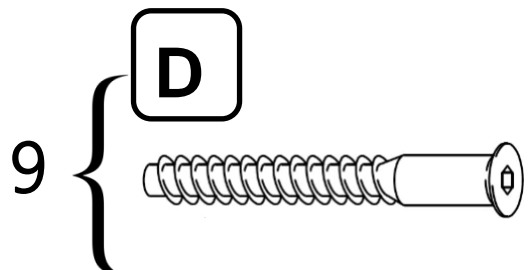
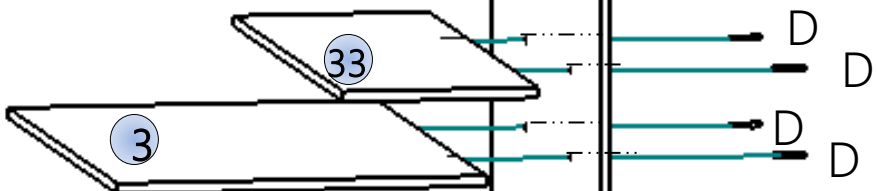
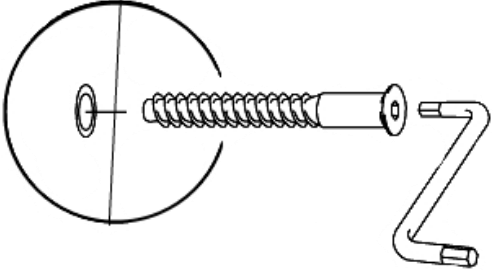
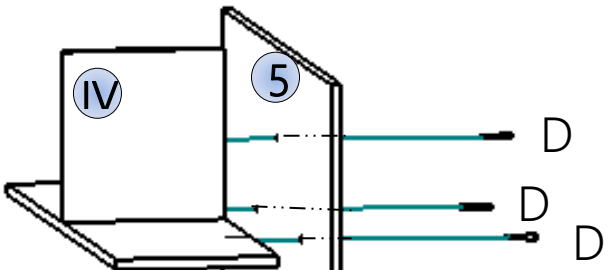
Der linken Montage



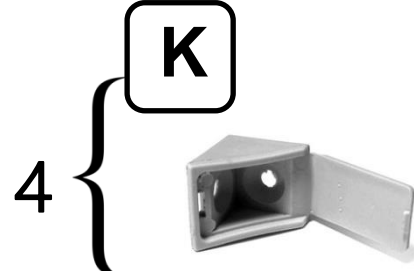
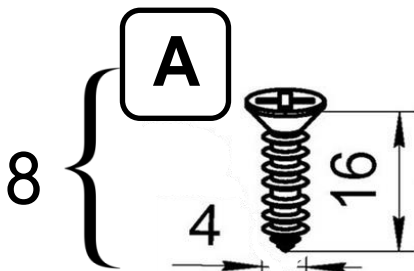
VI



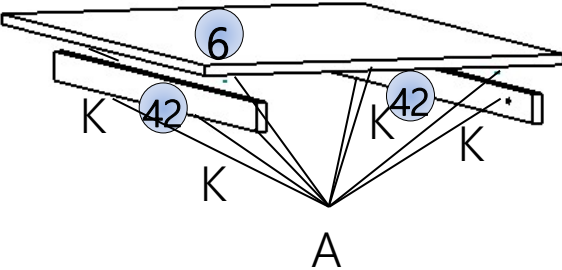
IV



6

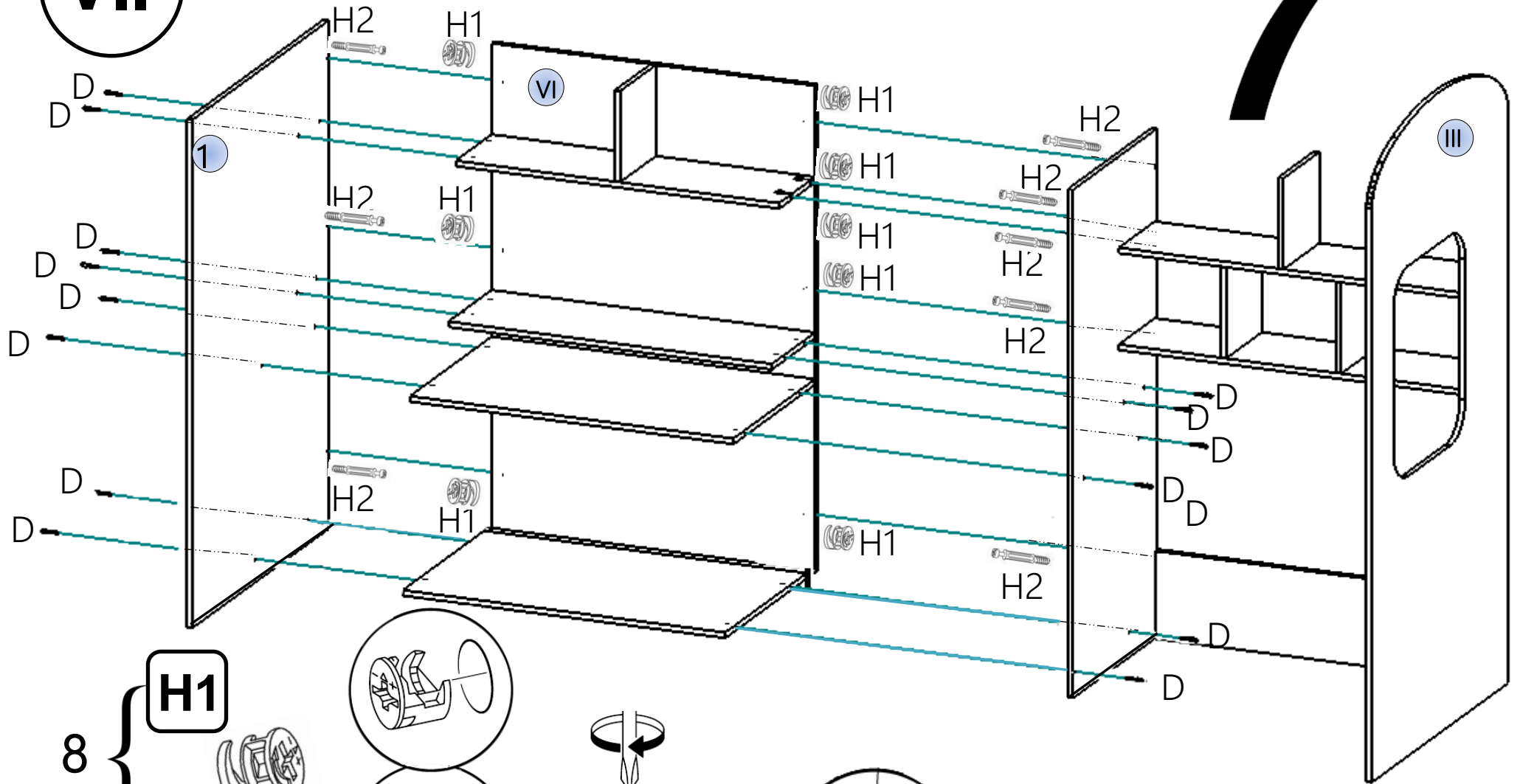


V

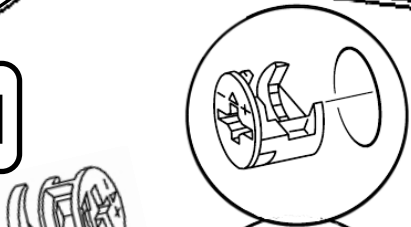


VII

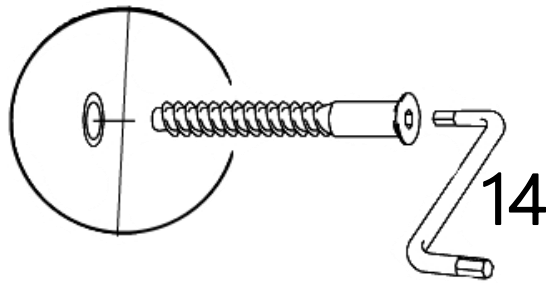
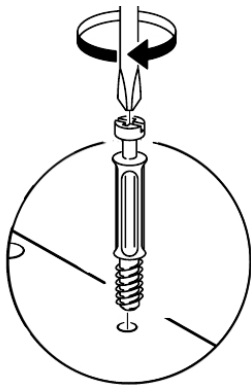
7



8 { **H1**



8 { **H2**

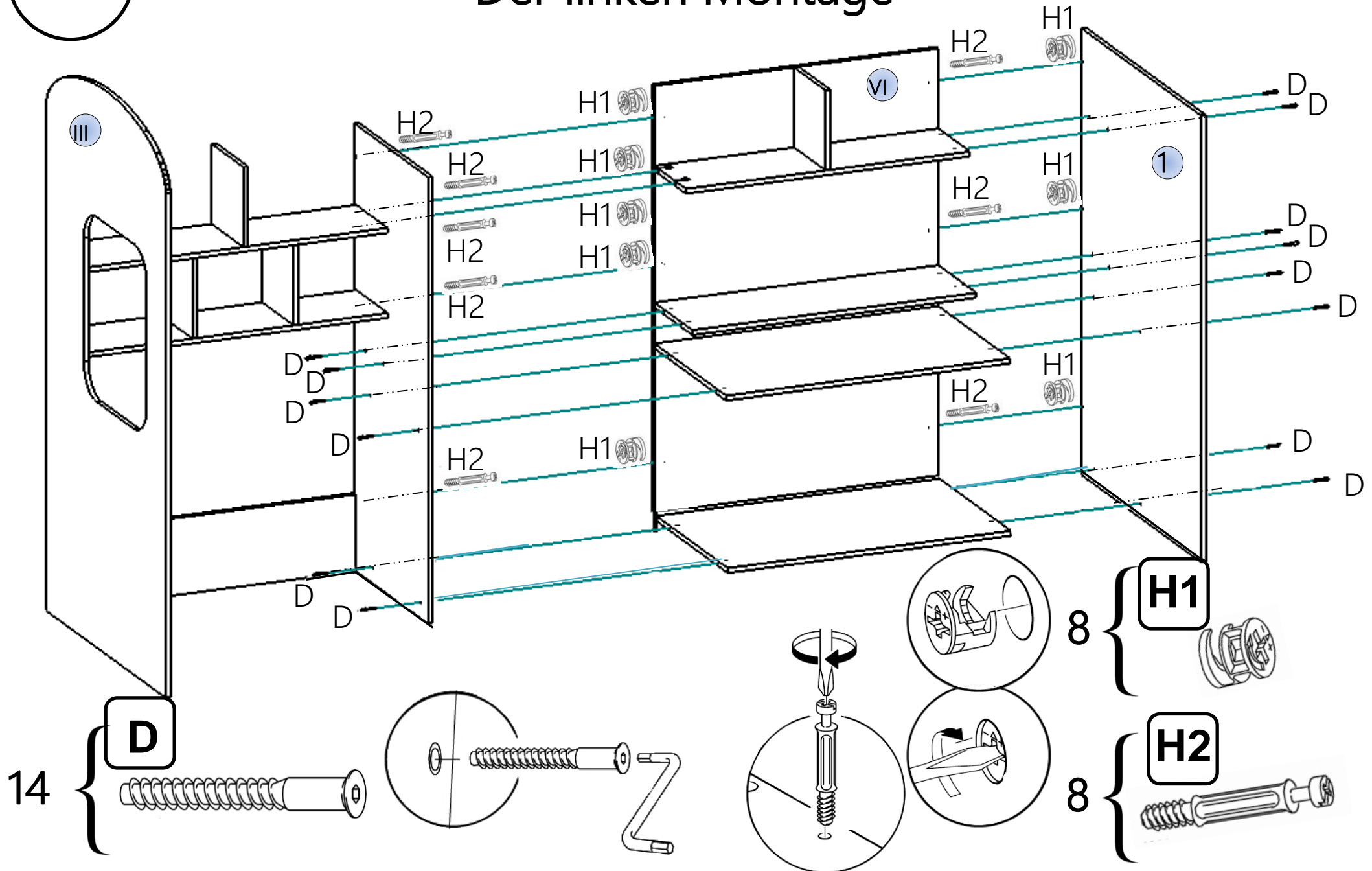


{ **D**



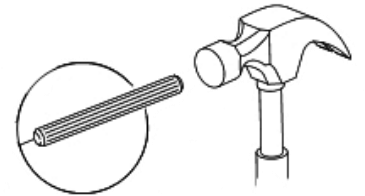
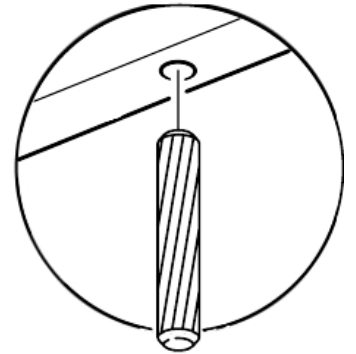
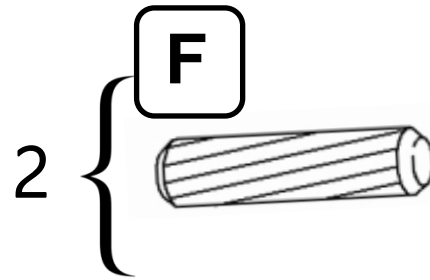
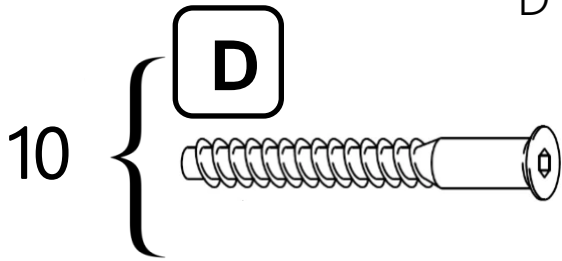
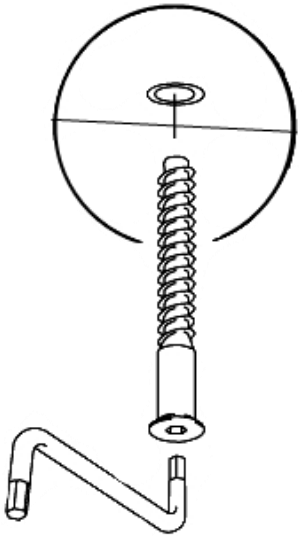
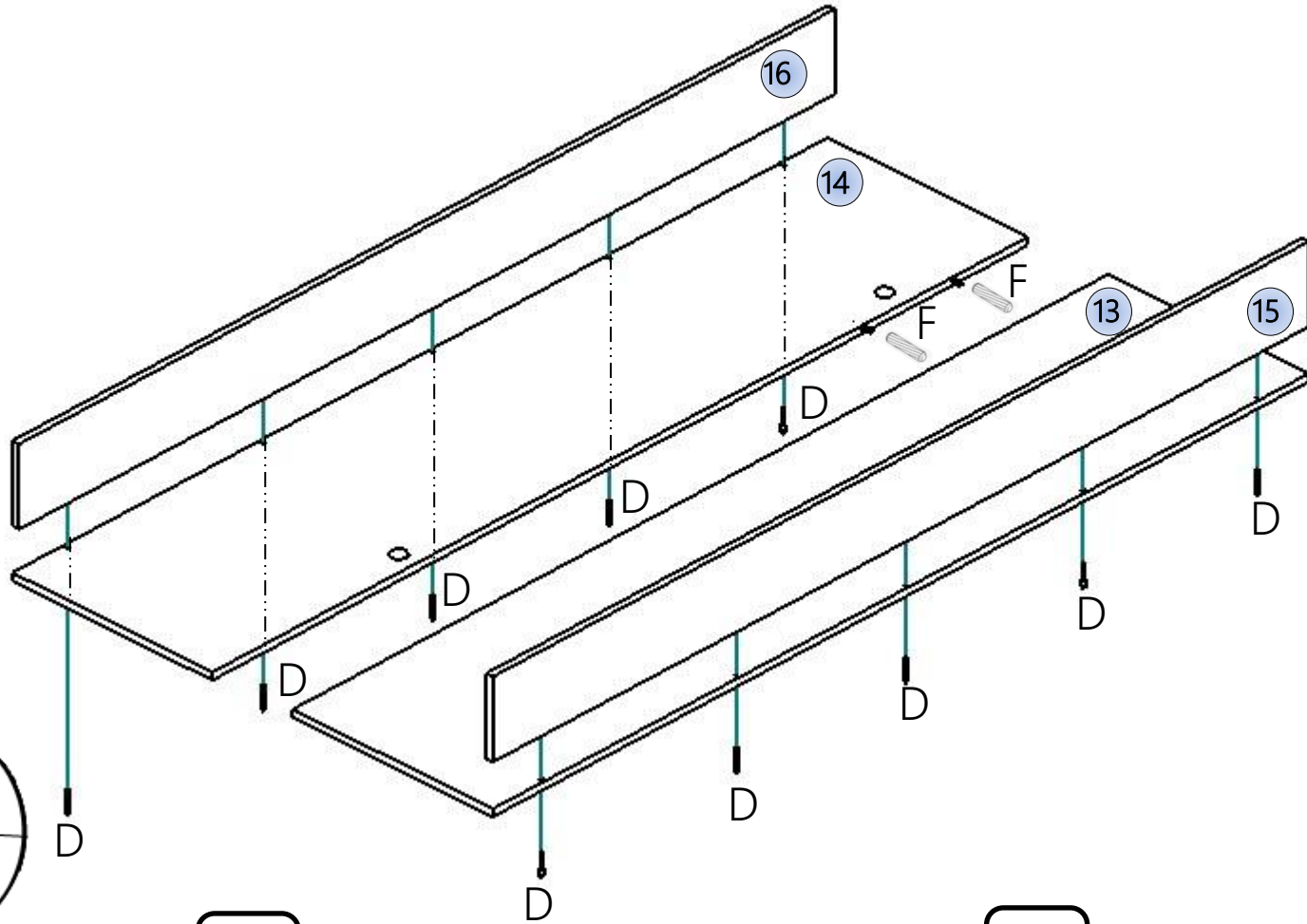
VII

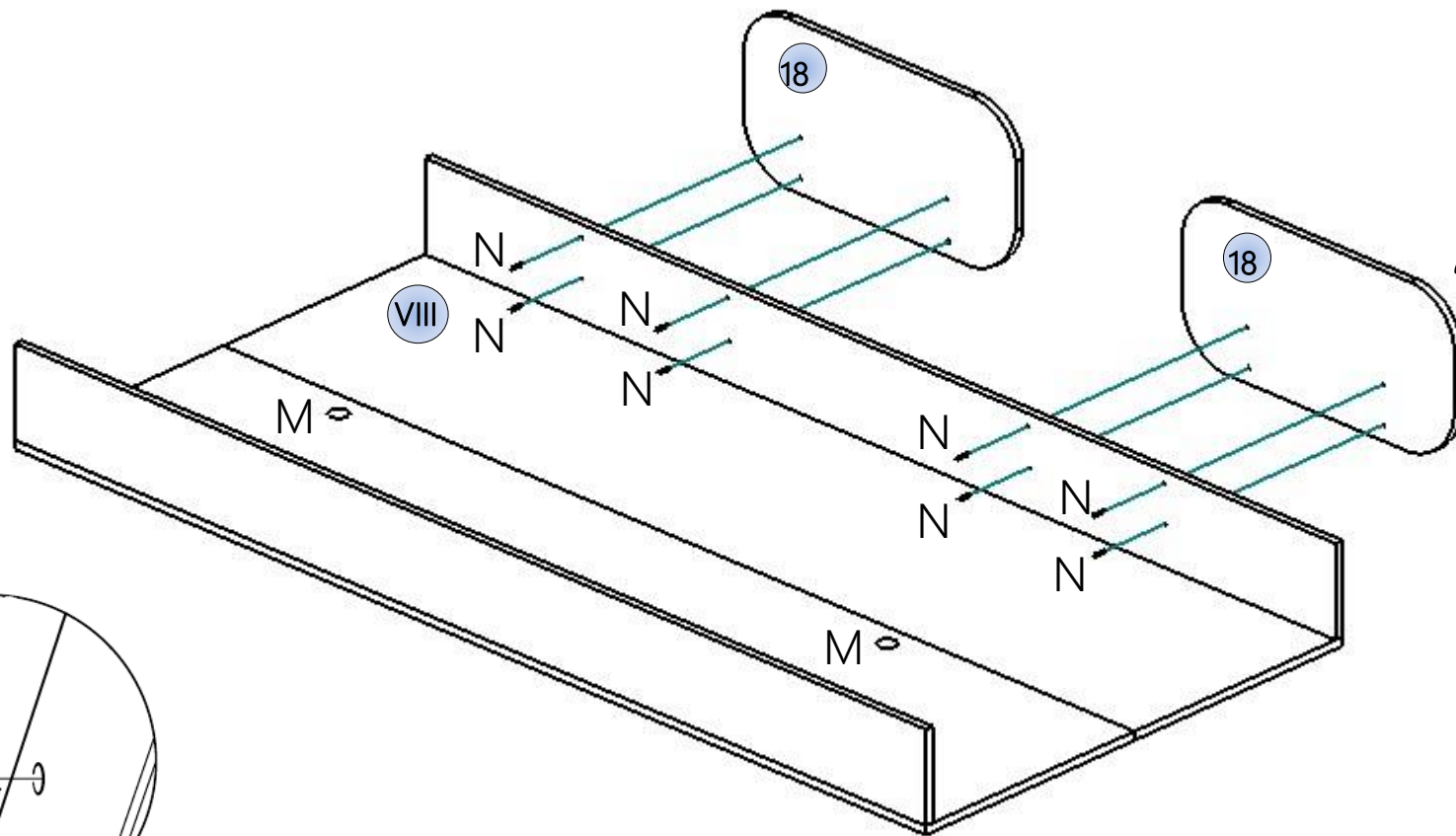
Der linken Montage



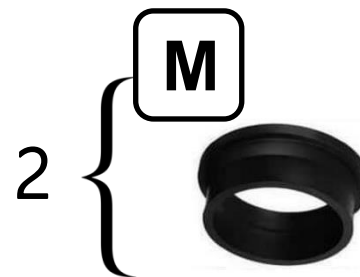
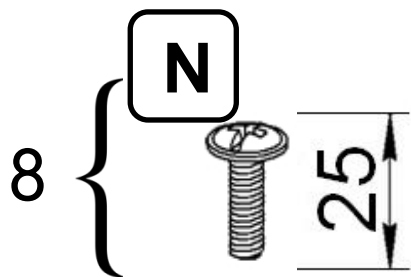
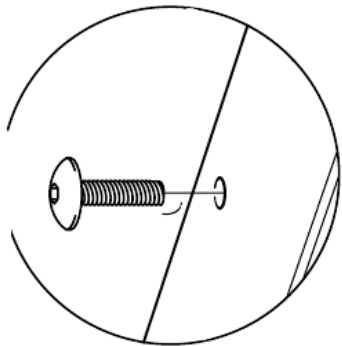
VIII

8



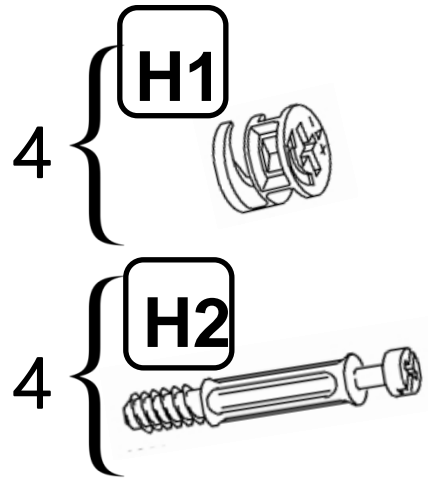
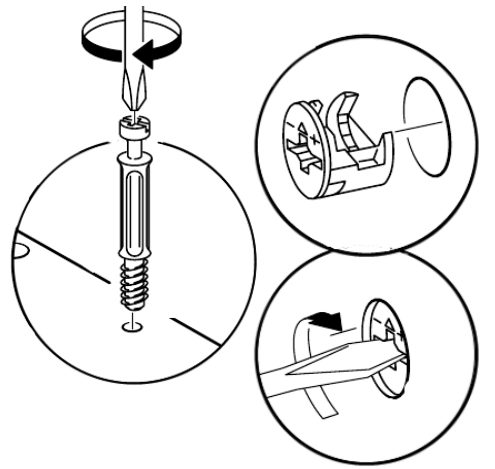
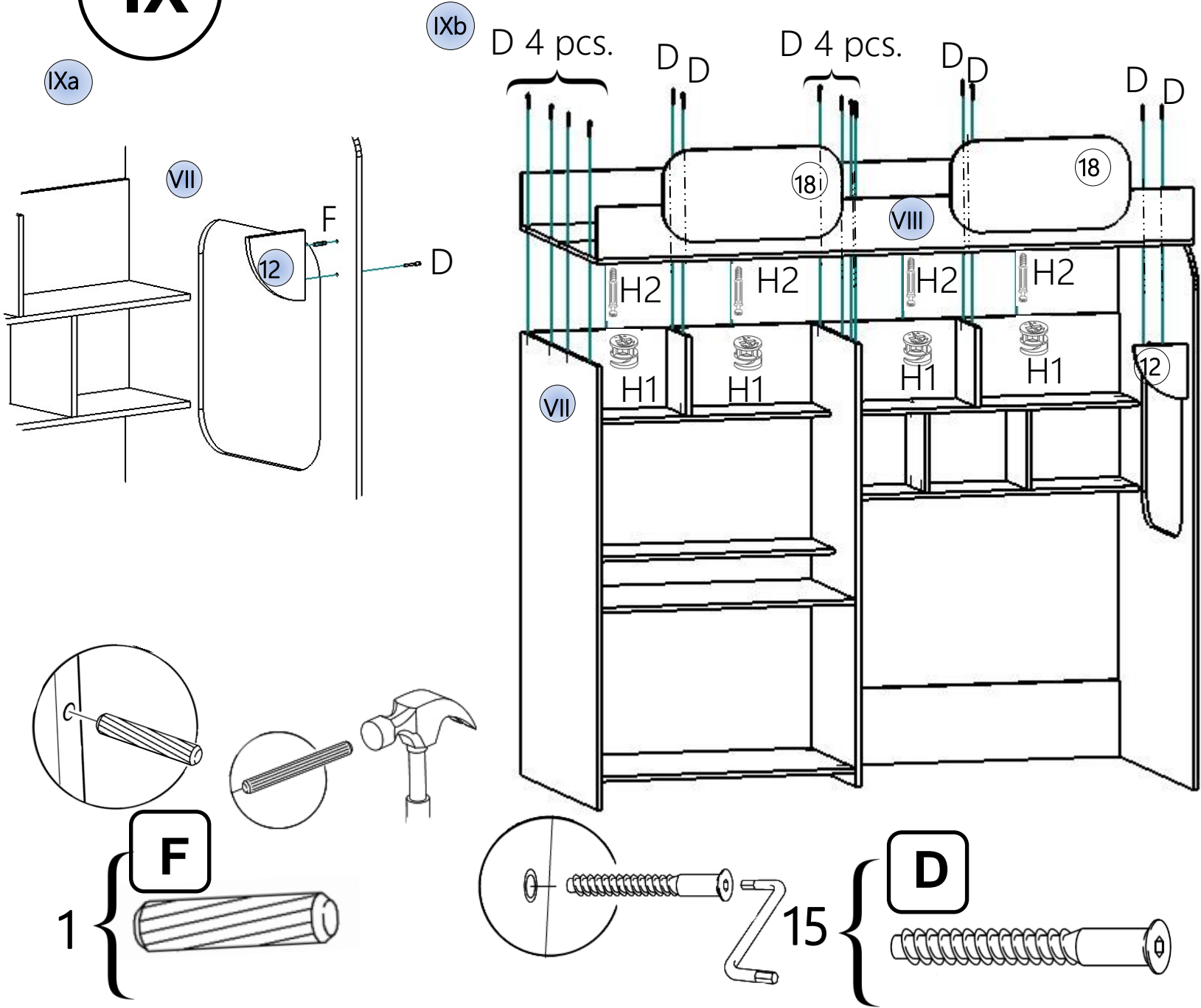


9

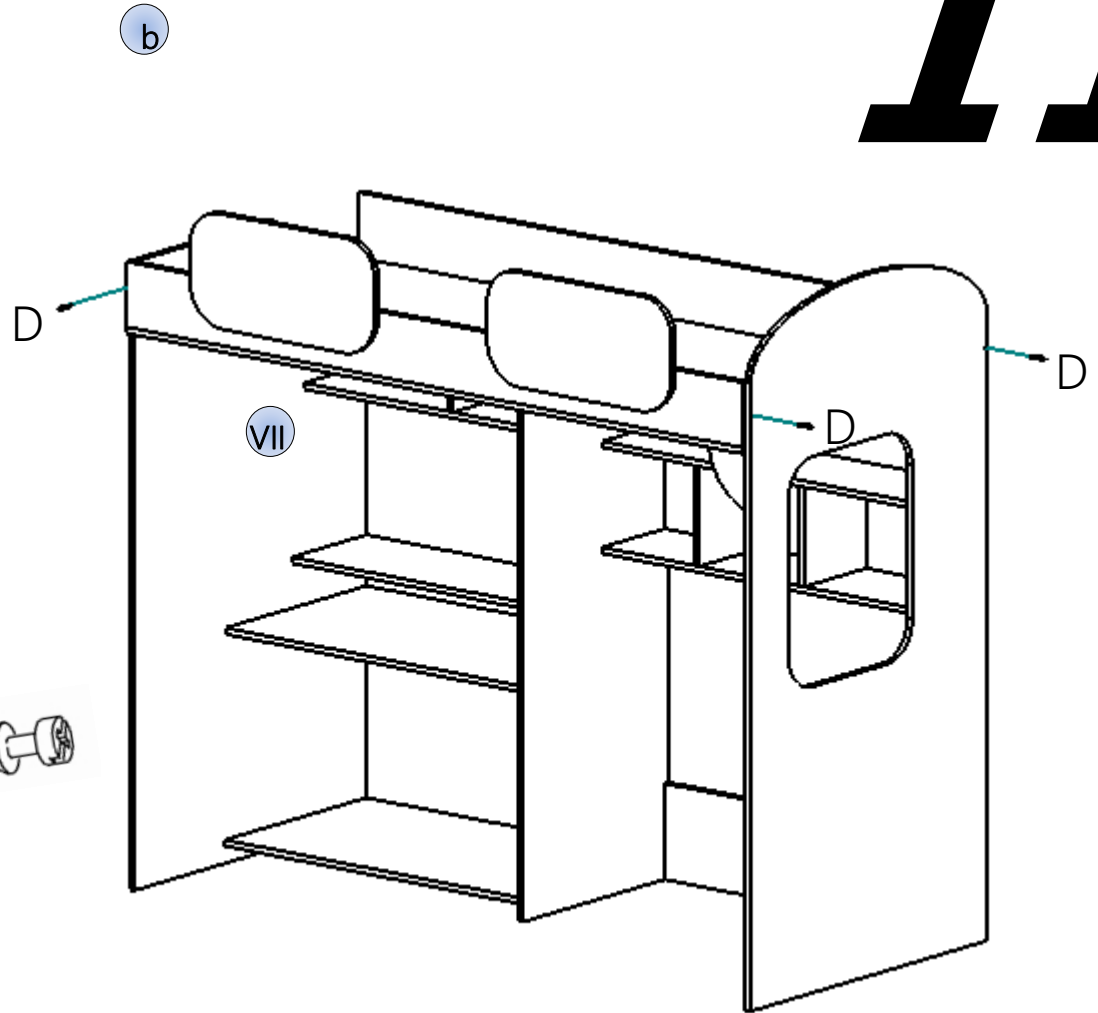
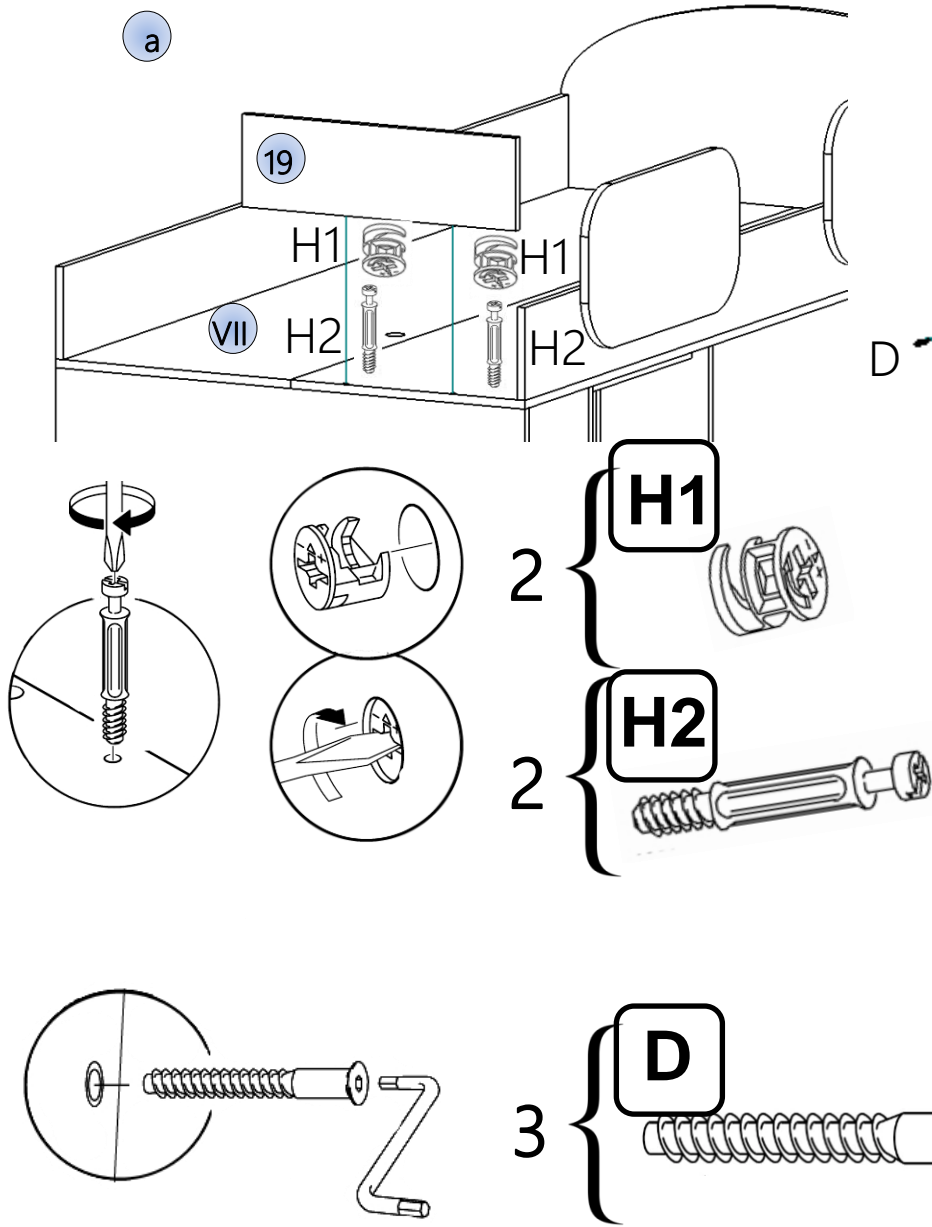


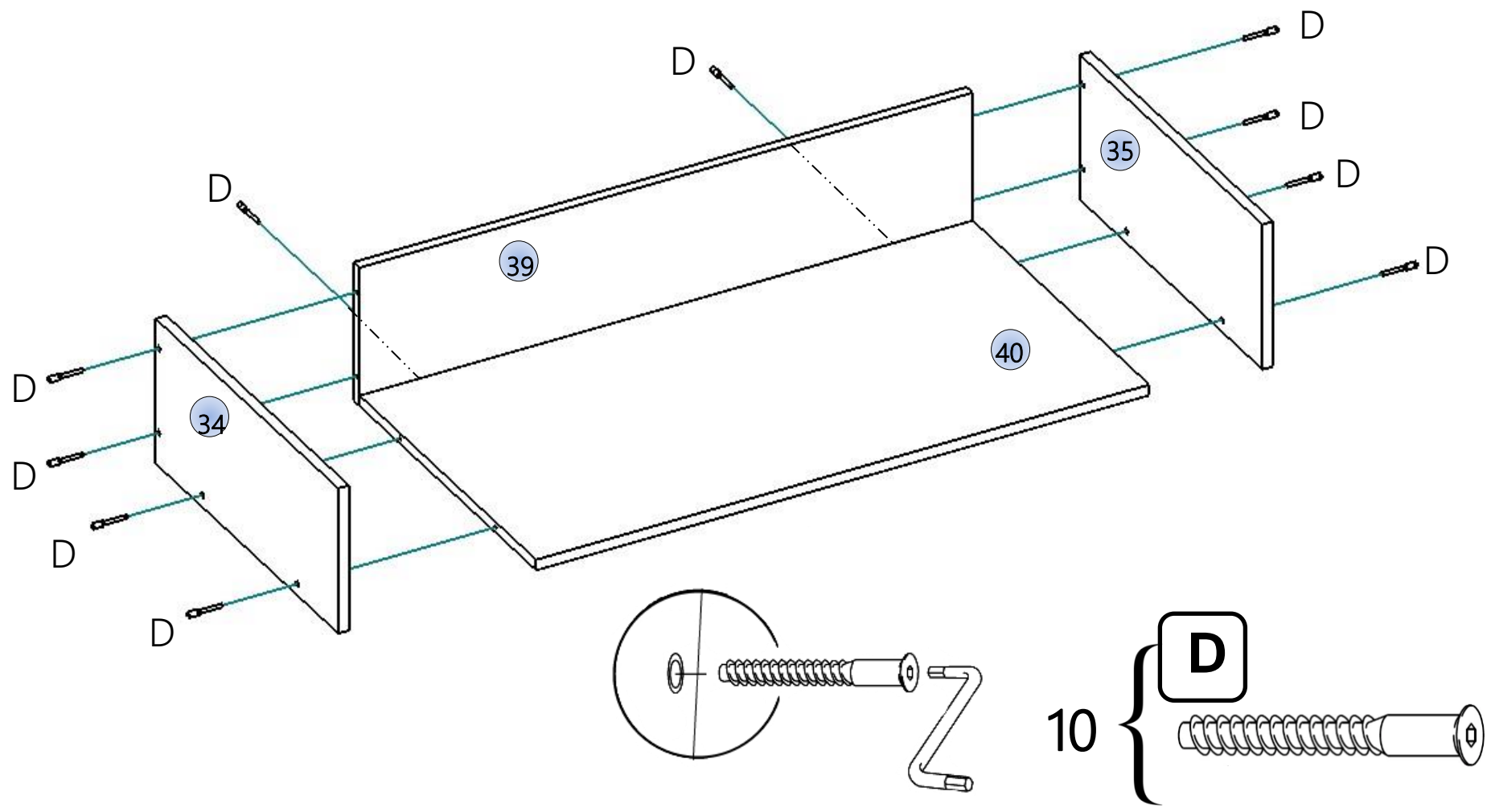
IX

10

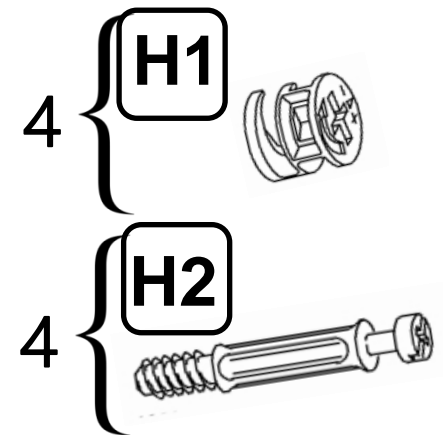
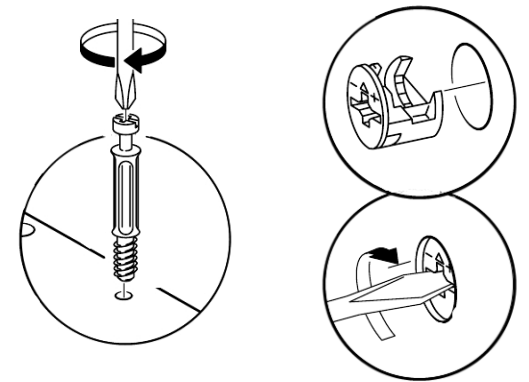
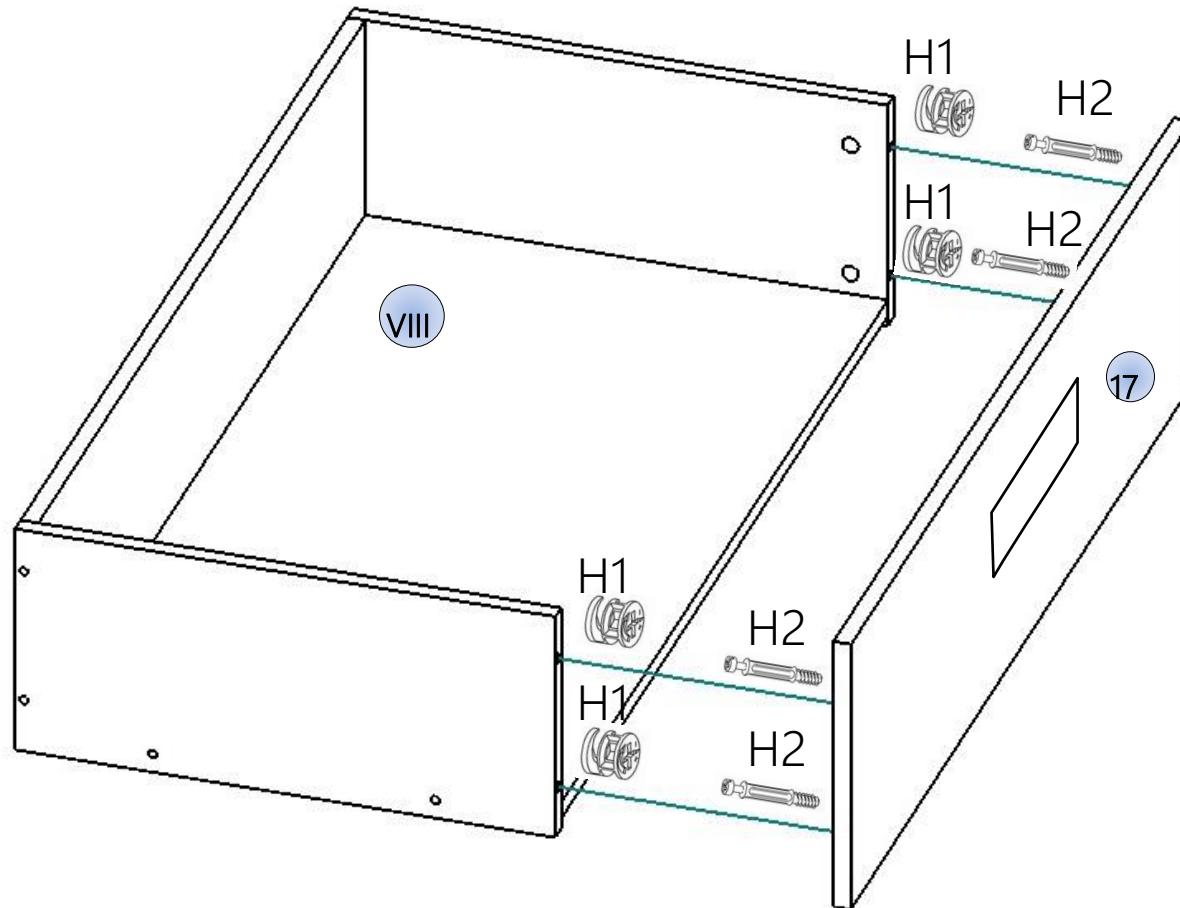


11

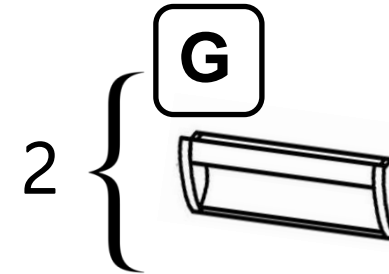
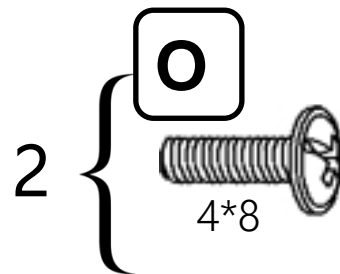
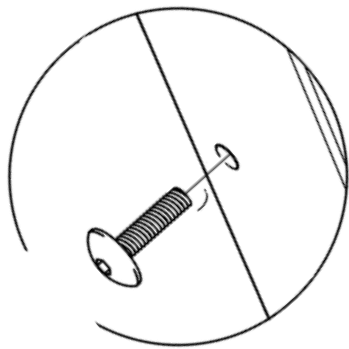
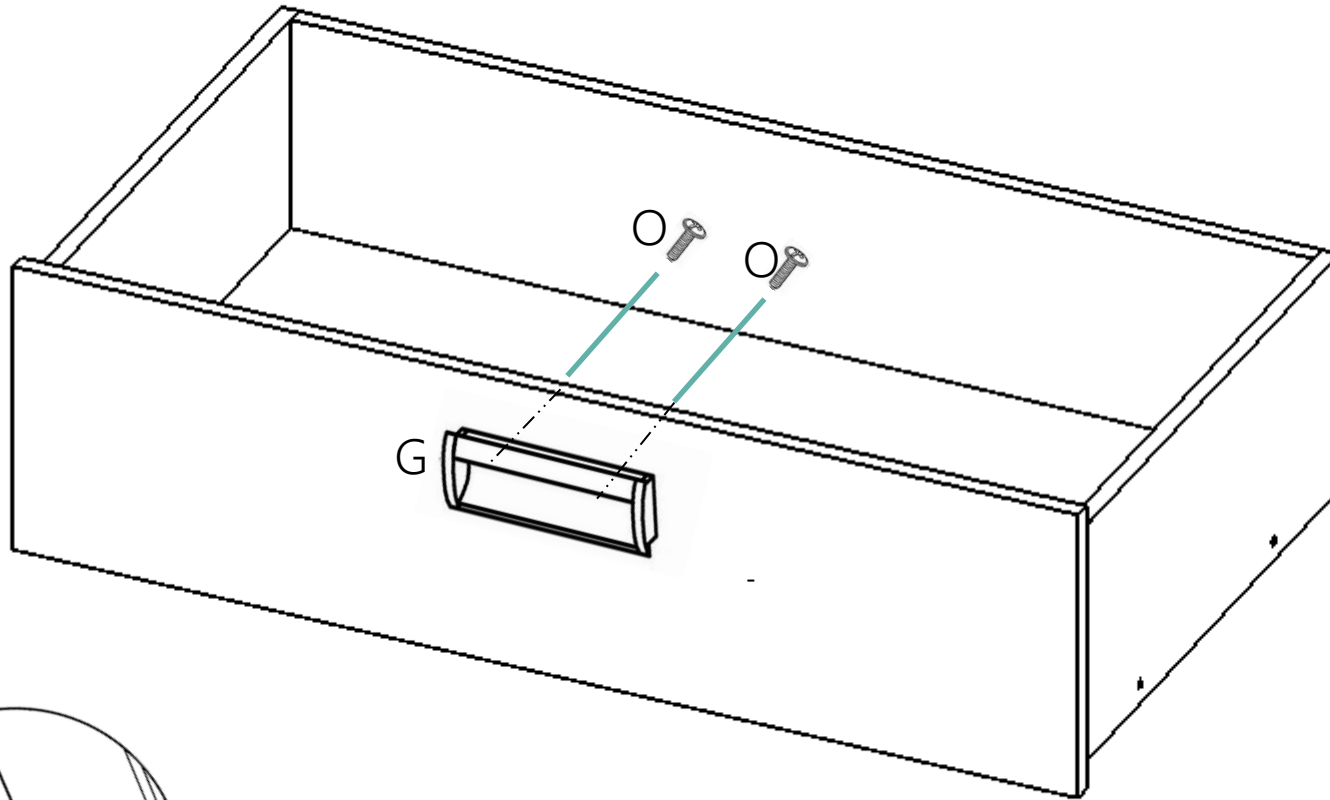




13



14



Die Montage des Kastens

