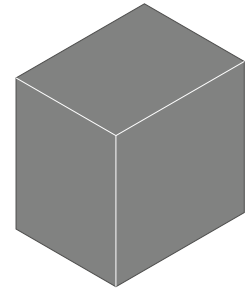
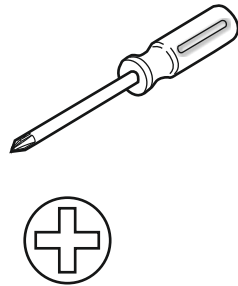
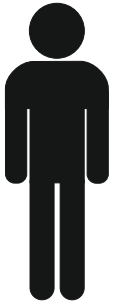
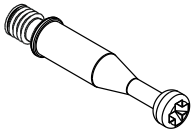


20.21.1602.00





1 / 1



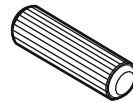
13.07.01.108 x 16



13.07.01.110 x 16



13.01.01.045 x 16



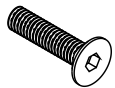
13.01.01.111 x 8



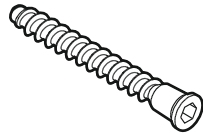
13.02.01.018 x 8



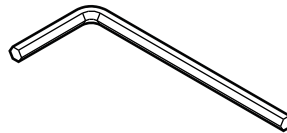
13.03.01.010 x 2
M4X22



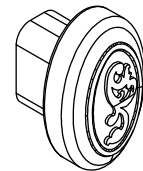
13.03.01.034 x 4
M6X35



13.02.01.019 x 8

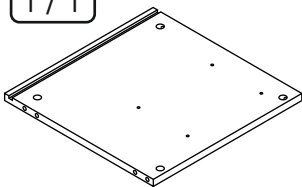


13.07.01.016 x 1

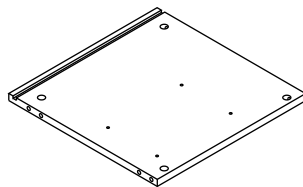


13.06.01.116 x 2

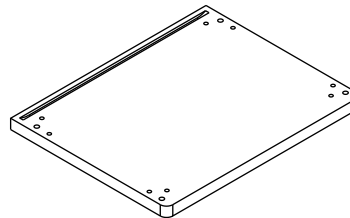
1 / 1



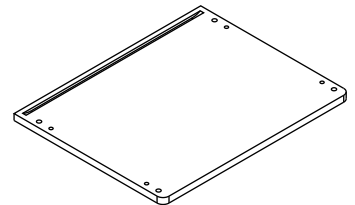
18.21.1602.001 x 1



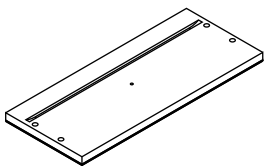
18.21.1602.002 x 1



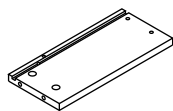
18.21.1602.003 x 1



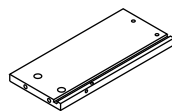
18.21.1602.004 x 1



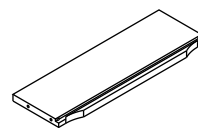
18.21.1602.005 x 2



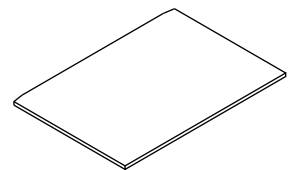
18.21.1602.006 x 2



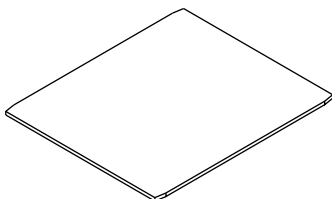
18.21.1602.007 x 2



18.21.1602.008 x 2



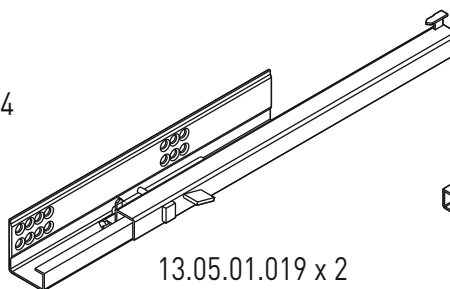
18.21.1602.009 x 2



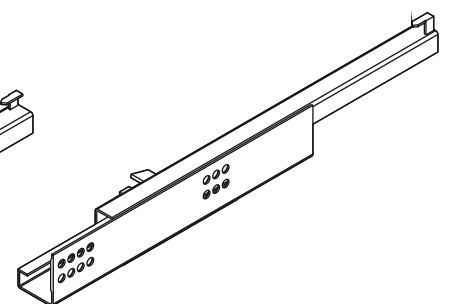
18.21.1602.010 x 1



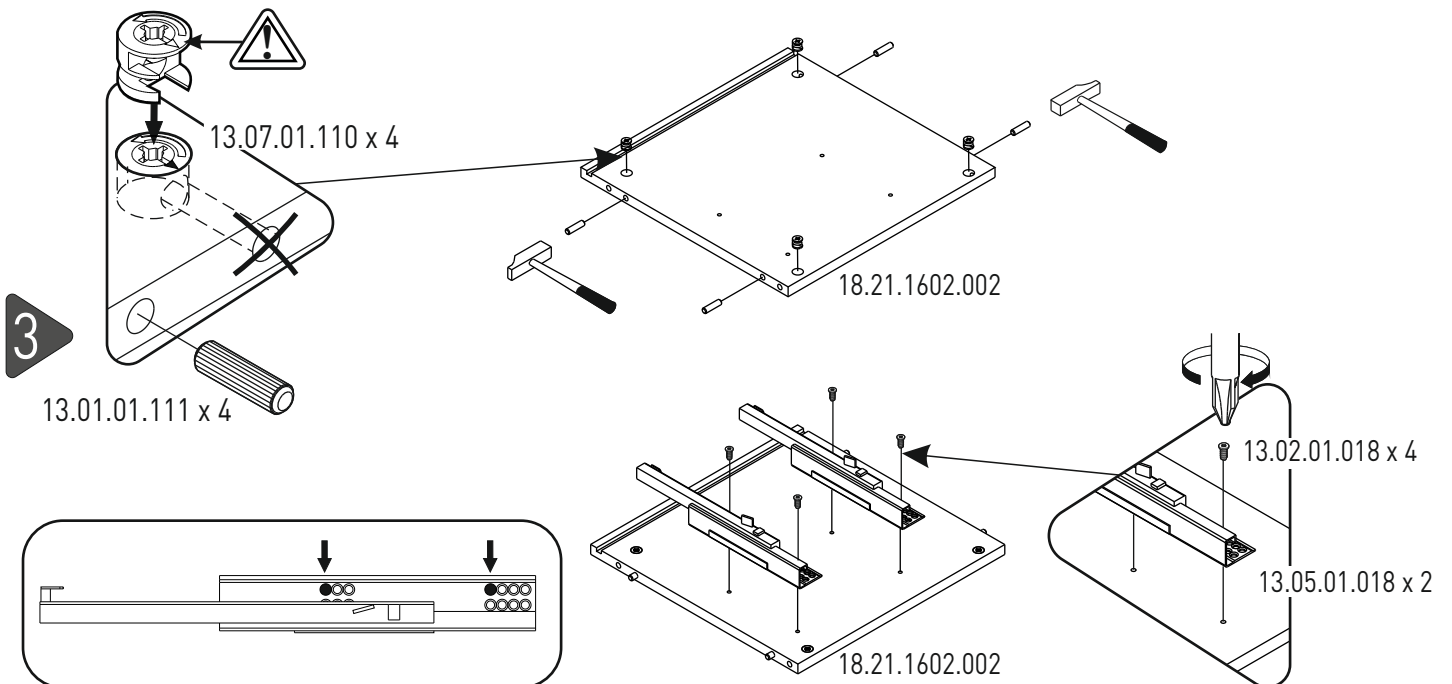
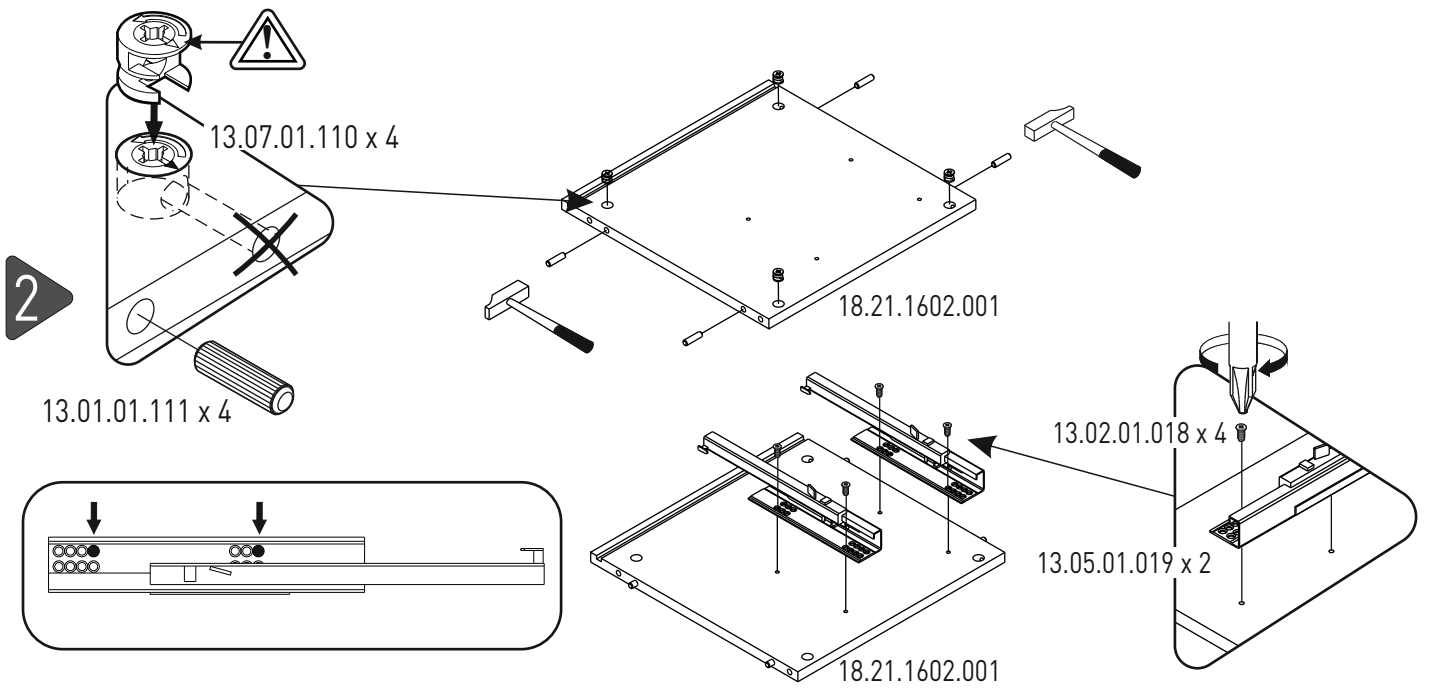
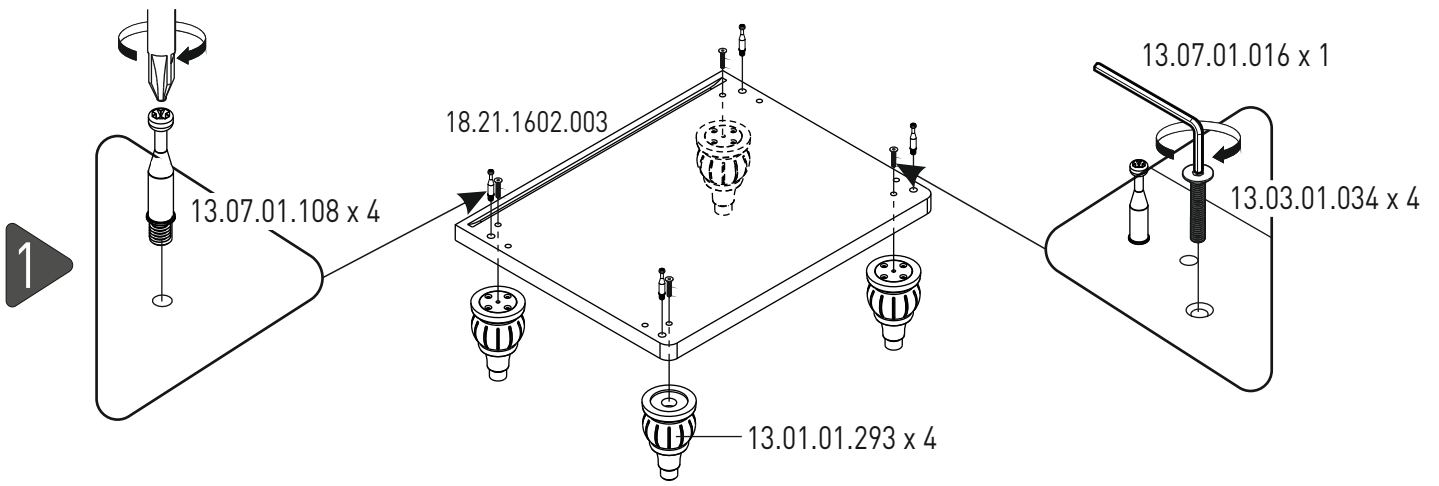
13.01.01.293 x 4



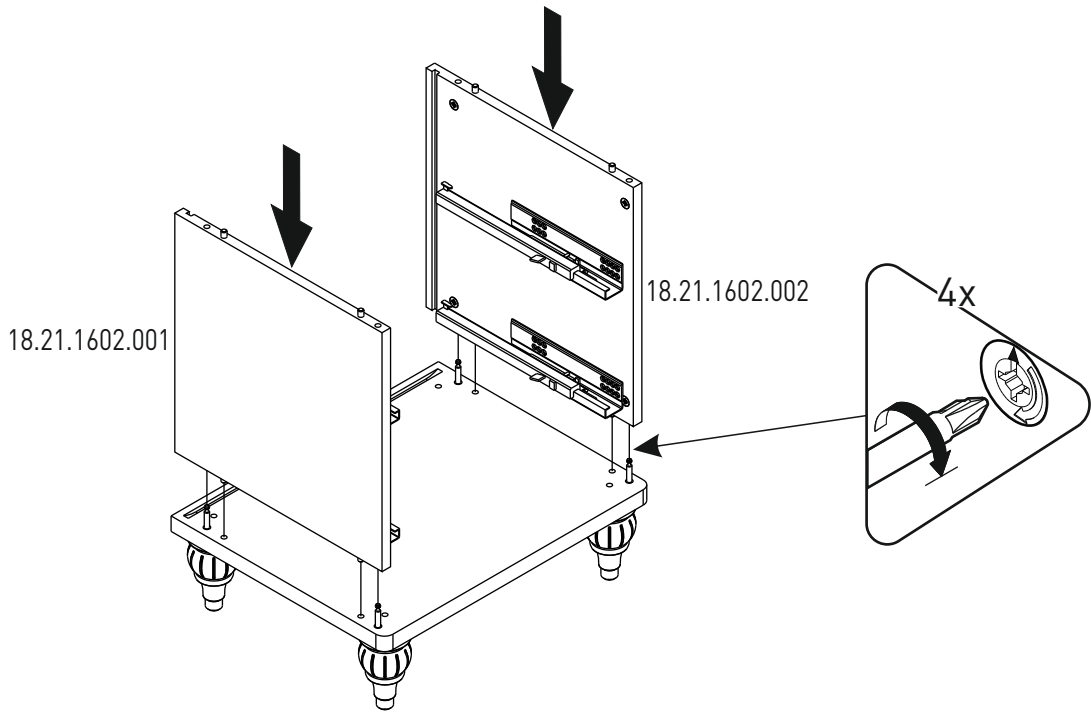
13.05.01.019 x 2



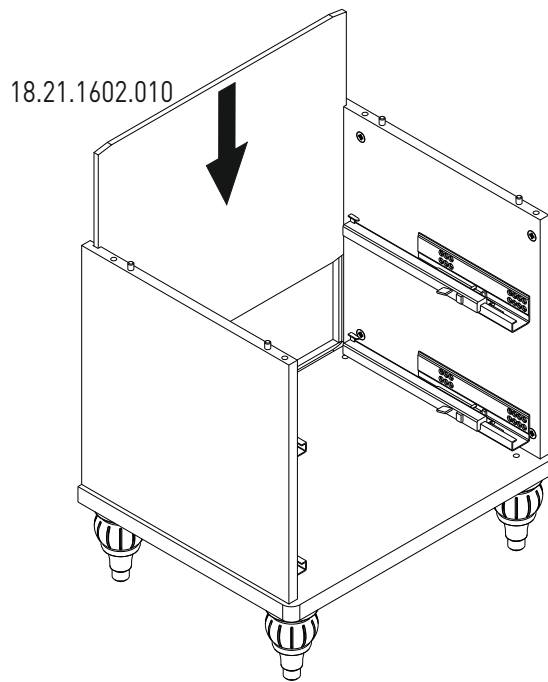
13.05.01.018 x 2



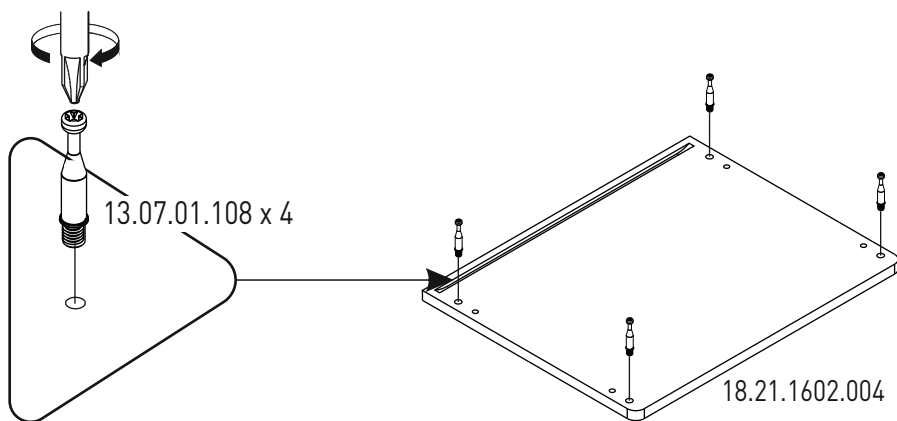
4



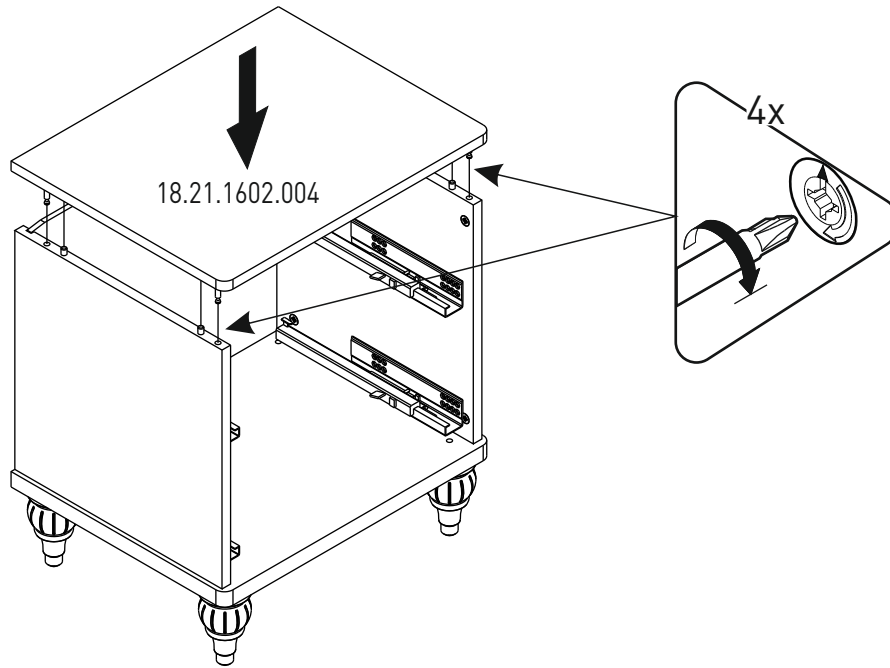
5



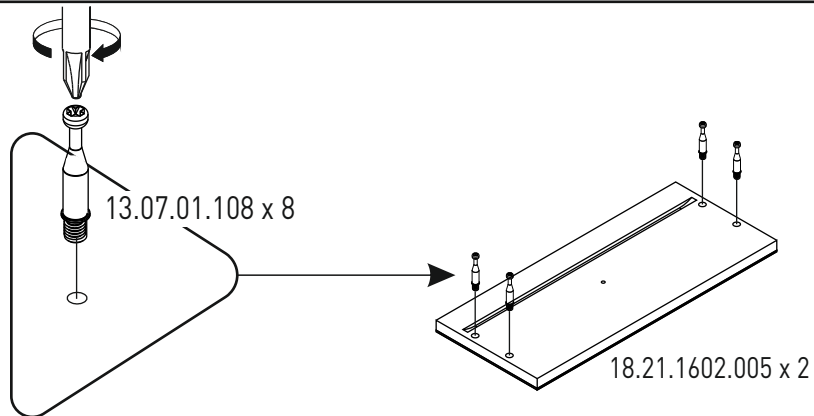
6



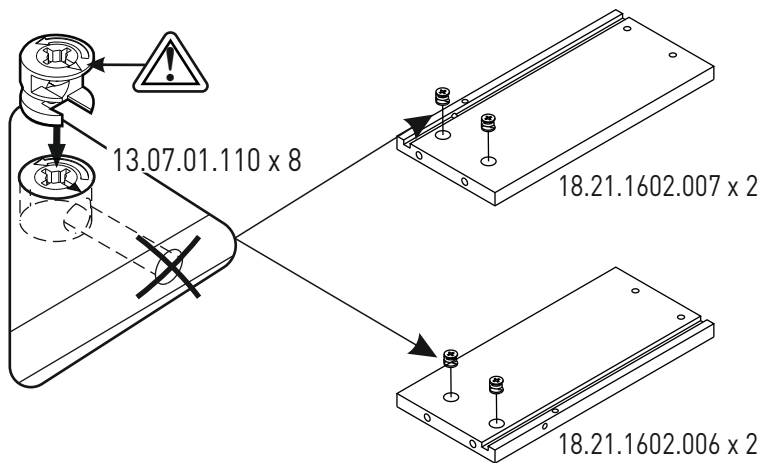
7



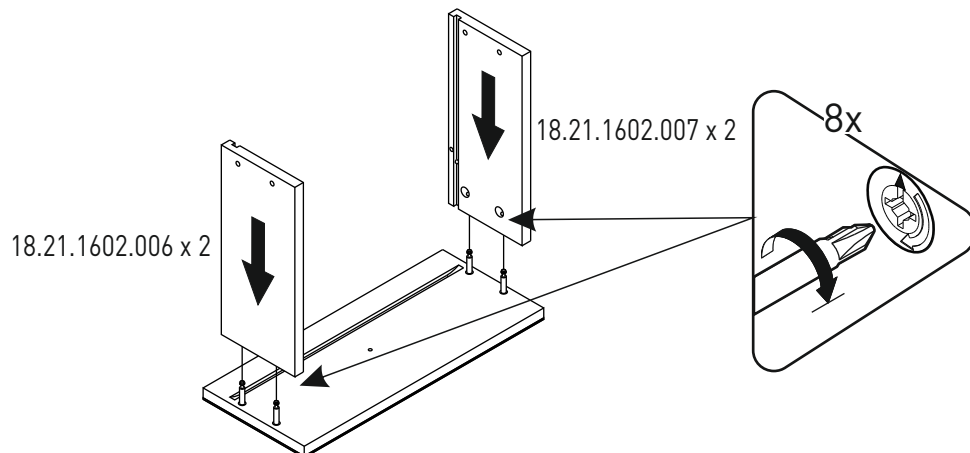
8



9

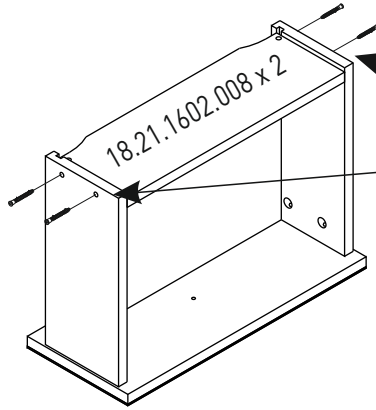
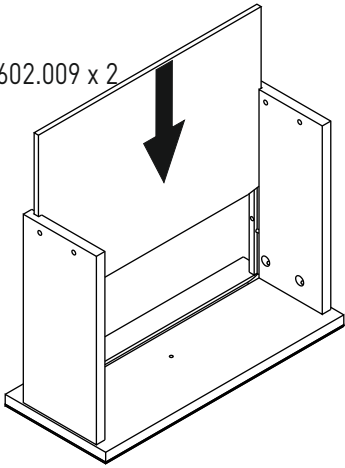


10



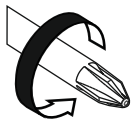
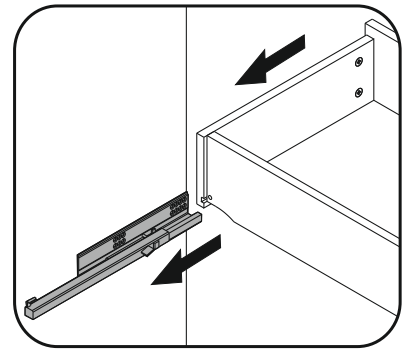
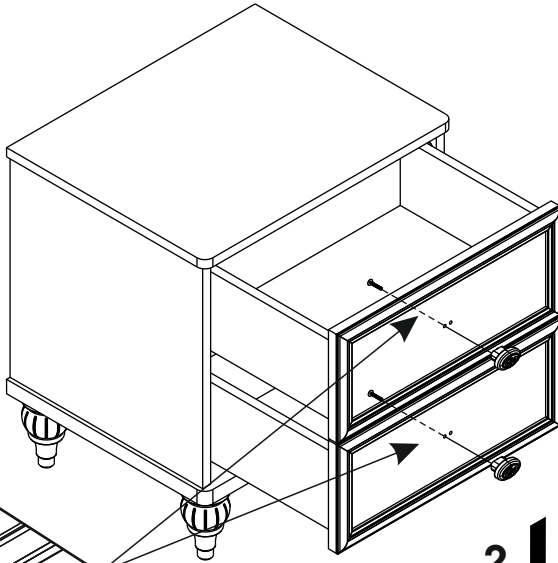
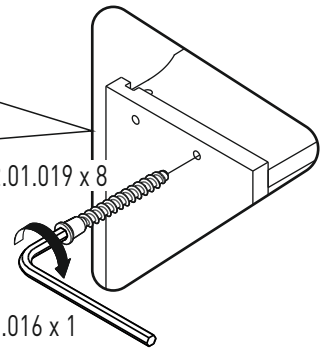
18.21.1602.009 x 2

11

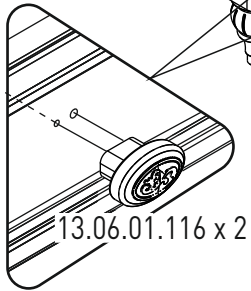


13.02.01.019 x 8

13.07.01.016 x 1



13.03.01.010 x 2

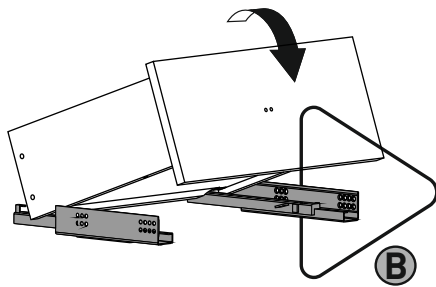
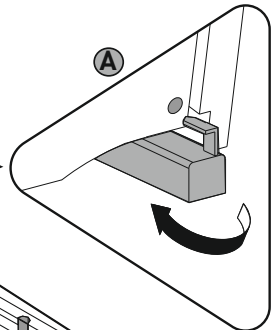
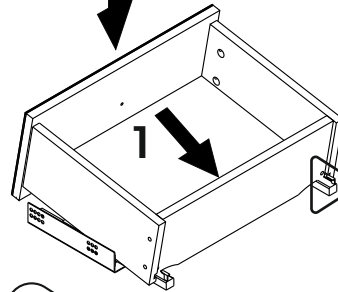


13.06.01.116 x 2

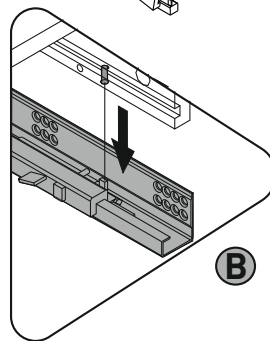
12

2

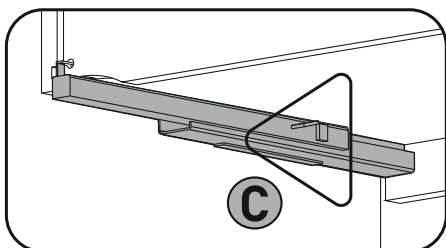
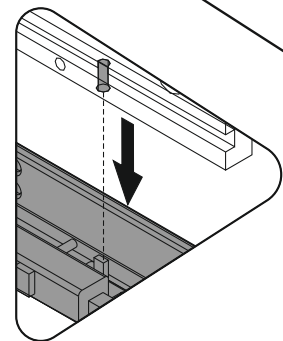
1



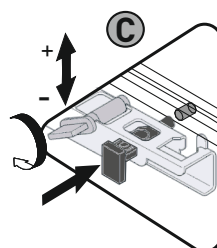
B



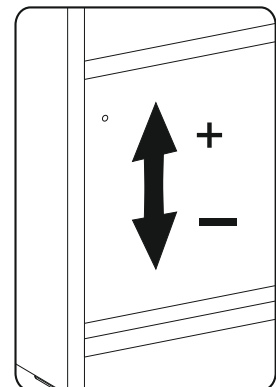
B



C



C



TR GARANTİ BELGESİ VE KULLANIM KILAVUZU

ÇAĞIKLAMALARI DİKKATLE OKUYUNUZ, ÖNEMLİDİR, İLERİDE BAŞVURMAK İÇİN SAKLAYINIZ.

Dikkat! Uyarıcı İkaz

- Çocuğunuzu gözetim altında tutunuz ki, böylece çocuğunuz kazalardan korunmuş olursunuz.
- Bütün birleşimlerdeki bağlantıların her zaman uygun şekilde sıkılması ve bağlantıların düzenli olarak kontrol edilmesi ve gerektiğinde tekrar sıkılması gerekmektedir. Çıkkı parçaları için parçaları takılabilir.
- Güvenlik barlarının bir parçası veya hatalı işe lütfen kullanmayınız.
- Çocuk yatarken açık ateşin yakması ve elektrikli ısıtıcıların, gaz sobalarının vb, güçlü ısı kaynaklarının yakınına koymayınız.
- Mobilyalar, açık ateş ve elektrikli ısıtıcıların, gaz sobalarının, kalorifer peteklerinin, güçlü ısı kaynaklarının, içinden sıcak suyu buhar geçen kalorifer borularından uzakta bulundurulmalıdır.
- Ürünler direkt güneş ışınlarından korunmalıdır.
- Ürünler üzerine ıslak su dolu kap veya sıvı, çaydanlık gibi sıcak tabanlı eşyalar konulmamalıdır.
- Yeni ürünlerde başlangıçta koku olabilir. Bu koku zararsızdır ve kısa zamanda yok olur.
- Karyola içerisinde birden fazla yatağı kullanılmamalıdır.
- Bebek beşiklerinde çocuk karyolamın dışına trambolünlü, düşmeden kaynaklanacak olan yaralanmanın önlenmesi için bu yatağı çocukların artık bu ürünü kullanmasından gerektirir.
- Montaj katipçığını saklayınız. Yedek parçaya ihtiyaç duyduğunuzda montaj katipçığınızı ürün kodunu ve parça numarasını belirtiniz.
- Çiçek ürünleri için mekanik için tasarımlar.

Mobilyaların Kullanımı ve Bakımı

- 1- Çiçek ürünlerini geliştirilmiş ürün fonksiyonu dışında başka bir amaç için kullanmayınız.
- 2- Camaşırın ve komodinin gibi çok çekemeden, kapaktan oluşan ürünlerde mobilyanın devrilmemesi önlemek için kapak ve çekmeceleri aynı anda açmayınız.
- 3- Mobilyaların aşırı yüklenmesi. Ürünün dengesi bozabileceği açıklarıdan kaçınınız.
- 4- Tekelekli Mobilyalarda tekerlek frenlerini kapalı olup olmadığını kontrol ediniz.
- 5- Mobilyaların aşırı sıcak ve soğuk ortamlardan ve uzun süreli direkt güneş ışınlarından korununuz. Keskin ve sivri uçlu nesnelere, asitli sıvılara, mobilyaların yüzey kalitesine zarar verebilir.
- 6- Mobilyaların yüzey kalitesine zarar verebilecek etiket vb. yapışkan materyalleri yapıştırmayınız.
- 7- Mobilyaların temizlemek veya sökme işleminde önce aydınlatma fişini elektrik prizden çekiniz.
- 8- Çiçek ürünlerini temizliğinde nemlendirilmiş yumuşak bir bez ve ürünü çizmeyecek bir temizlik maddesi kullanınız.



Ayar vidalarını vastasıyla şu kapak ayarlarını yapabilirsiniz.

- 9- Kapaklardaki herhangi bir sarkması önlemek için menteşe bağlantı vidalarını ve menteşe ayar vidalarını düzenli aralıklarla kontrol ediniz.
- 10- Ürün üzerine kimyasal bileşimli herhangi bir sıvı ve asitli sıvı döküldüğünde zaman kaybetmeden temizleyiniz.
- 11- Ürünün konulduğu ortama zamanla işi değişikliği obaleceğinden rutubete karşı ürünün içi ve dışı belirli zamanlarda kontrol edilimi ve havalandırılması.
- 12- Ürünleri duvarla arasında en az 20 mm boşluk kalacak şekilde yerleştiriniz. Bu şekilde ürünün arka kısmının havalandırması sağlanarak rutubete ve küflenmeye önlemis olursunuz.
- 13- Ürünlerin montajını temiz, aydınlık mümkünse halı gibi yumuşak bir zemin üzerinde yapınız.

RANZA İÇİN KULLANIM TALİMATLARI:

- 14- İmalatçı veya onarım temsilcilerinin dışında başka bir taraftan montaj edilmek üzere tasarlanmış olan ranza ve yüksek yatakların tamamı, yerli parçaları bir listesi ve ranza yı kurmak için gereken aletlerin ayrıntılı bir şekilde birlikte birleştirilmiştir.
- 15- Bütün birleşim, bağlantıları daha uygun şekilde sıkılması gerektiği ve bağlantıların güvenemesi için gerekli ölçümleri gösterir.
- 16- Ermiş araklarını kullanılmadık ve bağlantıları ilgili talimatları uymalısınız. Azaıni döşek kalınlığı ile birlikte azami döşek kalınlığı işaret etmektedir. Döşeklerin tavsiye edilen ölçüsüne muhakkak riayet ediniz.
- 17- Ranzanın veya yüksek yatağı herhangi bir taşıyıcı kısmını kırık veya eksiik olması durumunda kullanılmamasına özen gösteriniz.
- 18- Ranza, yüksek yatağı bağı veya asılı ip, kordon, kablo kuşak ve kemerler, çocukların boğulmasına neden olabilir.
- Uyarı: Çocuklar, ranza yüksek yatağı ile duvar arasında sıkışabilir. Ciddi yaralanma riskinden kaçınınız. Üst, üst emniyet korkulduğu ile duvar arasında mesafe, 75 mm'yi geçmemeli veya 230 mm'den fazla olmamalıdır.
- Uyarı: Düşmeden kaynaklanabilecek yaralanma olaylarına karşı, yüksek yataklar ve ranzaların üstteki yatağına 6 yaşın altındaki çocuklara kullan- dırılmamalıdır. (TS EN 747-1/2013)

KARYOLA İÇİN KULLANIM TALİMATLARI:

- 19-Karyolanın yükün çevresindeki elektrik sobası, gaz sobası vb. gibi diğer güçlü ısı kaynaklarından kaçılacağı yeri tehlikesine karşı tedbirli olunması.
- Uyarı: Karyolanın herhangi bir kısmı kırık, yank veya eksiik olması durumunda karyolanın hiçbir şekilde kullanılmayınız, gerektiğinde yalnızca imalatçılar tarafından uygun görülmüş olan yedek parçaları kullanınız.
- Uyarı:Çocuğu ayak basamayı oluşturabilecek veya havası kalma ve boğulma tehlikesi oluşturacak ip, abajur/perde kordonu gibi hiçbir şey karyolanın içinde bırakılmamalı veya karyola diğer materyale yakın olarak yerleştirilmemelidir.
- Uyarı:Karyola içerisinde birden fazla yatağı kullanmayınız.
- 19- Karyolanın yüzeyi kilitleme mekanizmalarının devreye girmediğinde kullandığınız araç veya kullanılan ekipman kullanılmadan önce kilitleme mekanizmaların tam olarak devreye girmediğini dikkatlice kontrol ediniz.
- 20-Karyola tabanının yüksekliği ayarlanabilir ve güvenli konumdan en aşağı konuma olduğu ve bebek oturacağı yaşlaştıkça sonra her zaman için yatağına bu konumda kullanılması gerekir.
- 21-Hareketli yanlar mevcut olduğunda Çocuğuyu karyolada refakatsiz bırakırsanız her zaman hareketli yanların kapalı olduğundan emin olunuz.
- 22-Karyola tabanının en dışın konumundan daha yukarıda tutmak için ayrılabılır mesnet rayları, karyolanın en dışın konumda kullanıldan önce bu rayları uzağıntısından geçiniz.
- 23-Montaj çizimleri, montaj içi gerekli bütün parçaların ve aletlerin listesi ve tarif, gerekli ölçümler ve diğer bağlantı elemanlarının bir kısmı mevcuttur.
- 24- Azami yük kalınlığı, iç yüksekliği ve yüksekliği ölçümleri için kilitleme mekanizmaları karyola tabanının en dışın konumunda en az 200 mm, karyola tabanı en dışın konumda kroyon ile en az 200 mm olmasını sağlayacak şekilde olmalıdır. Madde 2.4teki gerekliler, karyola üzerindeki bir işletme yerine getirildiği durumlarda işletme, karyola ile birlikte kullanılmak üzere seçilen asgari ölçüsüne dair mevzuata uyunuz. Uzunluk ve genişliği, yatağına yanları ve uçları arasında boşluğun 30 mm'yi geçmemesi sağlanacak büyüklükte olması gerekmektedir. Yatak azami ölçüsü montajı sırasında verilmelidir.
- 26-Bütün birleşimlerdeki bağlantıların her zaman için uygun şekilde sıkılması ve bağlantıların düzenli olarak kontrol edilmesi ve gerektiğinde tekrar sıkılması gerekmektedir.
- 27-Ürünlerimin, yıkama ve temizleme talimatlarına özen gösteriniz.
- 28-Çocuğunuzun karyolanın dışına trambolünlü, düşmeden kaynaklanabilecek olan yaralanmanın önlenmesi için, karyolanın bu yatağı çocuklara artık kullanılmamasını gerektirir.

BEŞİK İÇİN KULLANIM TALİMATLARI:

- 29- Beşğin, karyolanın yatağı bir döşeme üzerine yerleştirilmesi gerekir.
- 30- Küçük çocukların beşik ve karyolanın çevresinde veya yakınında ve nezaret- çisi olarak onun oynamaına izin verilmemesi gerekir.
- 31- Beşğin ve karyolanın refakatsiz olarak bulunması durumunda, beşğin veya karyolanın birliği ve kilitlenmiş pozisyonunda olduğundan emin olunuz.
- 32- Birleşimlerin için gerekli parçaları ve aletlerin listesi, birleşim şekilleri bağlantıları ilgili açıklamalar, gerekli diğer bağlantı ve civataların diyagramları saklayınız.

- 33- Yatak kalınlığı, iç yükseklik (yatağı yüzeyinden karyola iskeletinin üst kenarına olan) karyola tabanı en dışın konumda kroyon ile en az 200 mm, karyola tabanı en yüksek konuma kroyon ile en az 200 mm olmasını sağlayacak şekilde olmalıdır.
- 34- Karyola içinde kullanılacak olan yatağı uzunluk ve genişliği, yatağına karyola yanları ve uçları arasında boşluğun 30 mm'yi geçmeyecek büyüklükte olması gerekmektedir.
- 35- Beşğin ve karyolanın herhangi bir parçasının eksiik, kopmuş veya kırılmış olması durumunda, beşğin veya karyolanın kullanılmaması gerekir. Sadece üretici tarafından gönderilen orijinal yedek parçalar ile kullanılmalıdır.
- 36- Çocuk durabilirliği dışı üzerine cömertlikler veya beşğin/karyolanın güvenliğini, bu durumda beşğin veya karyola bu çocuk için artık kullanılmamalıdır.
- 37-Çocuğın güşleri veya vücudunun bir bölümünün takılması ve boğuma tehlikesine karşı (Örneğin: ipler, kolyeler, kurdeleler veya oyuncaklar) bütün birleşimlerdeki bağlantıların düğün ve gergin olması gerektiği, hiç bir vidanın ve basamak görevi görece nesnelere karyolanın içerisinde bulunmamasına dikkat edilmelidir. Ayrıca bebek karyolası bu tür nesnelere yakınına konulmamalıdır.
- 38- Beşğin gövdesinin çevresel olarak kullanılması gerekir.
- 39- Seçilen döşek kalınlığı, beşik tabanının en yüksek pozisyonunda en az 200 mm'lik düşey iç yüksekliği sahip olması gerekir (beşik kenarlarını üst uçundan döşegün üst yüzeyine).
- 40- Beşik veya karyola ile birlikte satın alınmayan döşegin ölçüsünün uygunluğu hususunda dikkatli olunuz. Yatak azami ölçüsü montajı sırasında verilmelidir.
- 41- Beşğin ve karyolanın civatadaki açık ateş, elektrik sobası, gaz sobası vb. gibi güçlü ısı kaynaklarından kaçılacağı yeri tehlikesine karşı tedbirli olunmalıdır.
- 42-Karyola içerisinde birden fazla yatağı kullanmayınız.
- 43- Bebek karyolalarında kilit mekanizmalarının devreye girdiği kontrolü sağlan- dıktan sonra kullanılmaya başlanmalıdır.

Ürün Çevre Bilgisi

- 1- Ürünün atık haline gelmesi halinde bulunduğunuz beşğeyin etiket toplama sistemine teslim ediniz.
- 2- Ürünleriniz geri dönüşümü ambalaj materyalleri ile paketlenmiştir. Oluşan ambalaj atığını bulduğunuz beşğeyin ambalaj atığına sistemine teslim ediniz.
- 3- AEEE Yönetmeliğine Uyumunuz.



Yerli mevzuata göre hareket edilmelidir.

Taşıma

- 1- Taşıma esnasında mobilyayı ters sırayla sökünüz taşıma esnasında parçaları zarar görmemesine dikkat ediniz. Mobilyaların zemine ve duvar bir zemin üzerinde monte ediniz. Montaj en az iki kişi tarafından gerçekleştirilmelidir. Prencip olarak montajı güvenli ve doğru yapıldığından materyalleri kullanınız.
- 2- Eđer evin içinde mobilyaların yerlerini değiştirirken bütün rafları çıkarınız. Ürünü; kapı, çekmece gibi hareketli parçaları yukarıya gelecek şekilde taşıyınız.
- 3- Mobilyaların yerleştirilmesini zeminin temiz ve düğün olmasına dikkat ediniz.
- 4- Mobilyaların ıtereke veya sürükleyerek kaydırılmayacağına özeniniz.

Teknik Özellikler

- 1- Amortisörlü mekanizmaları sadece kullanırken açık tutunuz. Kullanım haricinde mutlak kapatınız. Çocukların amortisörlü mekanizmaları kullanmalarına müsaade etmeyiniz ve açık haldeki mekanizmalardan uzak tutunuz.
- 2- Ranzalarda düşme sonucu oluşabilecek kazaları önlemek;
 - 6 yaşından küçük çocukların ranzaların üst karyolasına yatmasına izin vermezsiniz.
 - Ürününün belirlmiş olduğu ölçüye yatak kullanınız.
- 3- Çiçek karyolalarda statik hesaplamalar 100 kg'a ve tek kişiye göre yapılmıştır.
- 4- Camaşır çekmecelerinin azami 15 kg ağırlık taşıma kapasitesine vardır.
- 5- Komodin ve masa çekmecelerinin azami 8 kg ağırlık taşıma kapasitesine vardır.
- 6- Kitaplık raflarının azami 12 kg ağırlık taşıma kapasitesine vardır.
- 7- Dolap raflarının azami 15 kg ağırlık taşıma kapasitesine vardır.
- 8- Dolaplardaki askı sistemlerinin azami 20 kg ağırlık taşıma kapasitesine vardır.
- 9- Bilgisayar masası üst tablalarının azami 75 kg ağırlık taşıma kapasitesine vardır. (İlave masa) Bilgisayar ekranının konduğu tablaların azami 3,5 kg ağırlık taşıma kapasitesine vardır.

Garanti Koşulları

- 1) Garanti süresi, malin teslim tarihinden itibaren başlar ve 2 yıldır.
- 2) Malin bütün parçaları dahil olmak üzere tamamı garanti kapsamındadır.
- 3) Malin aydılığının anlaşılması durumunda tüketici, 6502 sayılı Tüketicinin Korunması Hakkında Kanununun 11 inci maddesinde yer alan; sözleşmenin dönme, satış belirlenmiş indirimi isteme, ücretsiz onarılması isteme, satılana ödeme şartı misli ile değiştirilmesini isteme, haklandırın birini kullanması; 4) Tüketicinin bu haklardan ücretsiz onarım hakkını seçmesi durumunda satış; 5) Çiçek masası, değiştirilen parça bedeli ya da başka herhangi bir ad altında hiçbir ücret talep etmeksizin malın onarımını yapmak veya yaptırmakla yükümlüdür. Tüketicinin onarım hakkını üretici veya ithalatçısı karşı da kullanabilir. Satıcı, üretici ve ithalatçı tüketiminin bu hakkını kullanmasından müteselsilen sorumludur.
- 6) Tüketicinin, ücretsiz onarım hakkını kullanması halinde malın; garanti süresince tekrar anlaşılması, tamiri için gereken azami sürenin aşılması, arızanın mümkün olmadığı, yetkili servis istasyonu, satıcı, üretici veya ithalatçı tarafından bir raporla belirlenmiş durumlarda; tüketici malın bedelini, ağıp oranda bedel indirimi veya imkân varsa malın aykırı misli ile değiştirilmesini sadeten talep edebilir. Satıcı, tüketicinin talebini reddedemez. Bu talebin yerine getirilmemesi durumunda satıcı, üretici ve ithalatçı müteselsilen sorumludur.
- 6) Malin tamiri süresi 20 iş gününü geçmez. Bu süre, garanti süresi içerisinde mala ilişkin arızanın yetkili servis istasyonuna veya satıcıya bildiri tarihinde, garanti süresinde işe malın yetkili servis istasyonuna teslim tarihinden itibaren başlar. Malin arızasının 10 iş günü içerisinde giderilememesi halinde, üretici veya ithalatçı malın tamiri tamamlandıncaya kadar, benzer özelliklere sahip başka bir mal ile tüketimin kullanımına tahsis etmek zorundadır. Malin garanti süresi içerisinde anlaşılması durumunda, tamirde geçen süre garanti süresine eklenir.
- 7) Malin kullandığı klavuzunda yer alan hususlara aykırı kullanımdan kaynaklanan arızalar garanti kapsamı dışındadır.
- 8) Tüketicisi, garantiden doğan haklarının kullanılmasını ilgili olarak çekilmecek uygulamalarda yerleşim yerinin bulunduğu veya tüketici işleminin yapıldığı yerdeki tüketici Hakem Heyetine veya Tüketici Mahkemesine başvurabilir.
- 9) Satıcı tarafından Garanti Belgesinin verilmesi durumunda, tüketici Gümrük ve Ticaret Bakanlığı Tüketicinin Korunması ve Piyasa Gözetimi Genel Müdürlüğüne başvurabilir.

DİKKAT! Aşağıdaki maddeler garanti kapsamı dışındadır.

- Ürün montajının ve tamirinin yetkili servis elemanları dışında yapılması.
- Temizlikte ürüne zarar verebilecek maddeler ve gereçlerin kullanılması.
- Aşamp Malzemeler; pamuk esası, hafif nemli bez ile silimeli, hijyenik temiz malzeme kullanılmamalıdır. Baskılı şekilde ovalama yapılmamalıdır. Tüm yüzeyi daha sonra kurur bir bezle kulanılmamalıdır.
- Üzerinde yapılmış bulunan yüzeyler kurus ve ilesi silinmelidir.
- Metal Kaplamalı Malzemeler pamuk esası, su, sabunlu su, çizici ve çözücü olmayan yetkili malzemeleri ile silinmelidir hafif nemli bez ile siliniz. Daha sonra nemli bezle yüzeydeki temizleyici malzeme arındırılması ve tüm yüzeyi kurutunuz bir bez ile kurulanmalıdır. Ürünler asitli ve aşındırıcı toz içeren temizleyiciler (çamaşır suyu, amonyak temizleyiciler, tuzuru, vb.) ile sert temizlik araçları (tel, sünger, vb.) ile temizlenmemelidir. Çamaşır suyu asitli temizleyici ile bir temas veya teması her neyse ile temizlenmelidir.
- Yanık kullandığında, oda içine girişi ve de taşıma sırasında oluşabilecek sebeplerden doğan hasarlar (mobilya yüzeyinin çizilmesi, ezilmesi, kırılması ya da dengesi güç kulanımı).
- Kullanılan klavuzunda belirtilen onerilere aykırı davranışlar sonucu oluşabilecek diğer hasarlar.
- Ürününüzün imalatından önce yapılan parçaların monte edildiğini veya olması gereken parçaların demonte edildiğini bilmeniz.
- Yanğın, deprem, su ve sel baskını gibi olağüstü durumlardan meydana gelen arızalar.

EN USERİS GUIDE

IMPORTANT, READ THE INSTRUCTIONS CAREFULLY, SAVE THEM FOR FUTURE REFERENCE.

Warning!

- Keep you child under observation, so that you may protect your child from accidents.
- The connections in all assemblies should be appropriately tightened and these connections should be regularly checked and re-tightened when necessary. Clothing articles may get caught by protruding parts.
- Please do not use in case one piece of the safety bars is missing or defective.
- Do not place childrens beds near open fires or near any powerful heat sources such as electrical heaters, gas stoves, etc.
- Furniture should always be placed away from open fires and powerful heat sources such as electrical heaters, gas stoves and central heating pipes through which hot water and steam passes.
- The products should be protected from direct sunlight.
- Containers and pots filled with water, and home appliances with hot bases such as iron, kettle, etc. should not be placed on the product.
- There may be an odor in new products at the beginning. This odor is harmless and disappears in time.
- More than one mattress should not be used in the bed.
- In order to prevent injuries from falling that may occur, since the child may climb out of the bed in baby cribs, you should not use this product for children of that age.
- Keep the assembly booklet. In case you need any spare parts, please specify the product code and spare part number in the assembly booklet.
- Çiçek Products have been designed for indoor environments.

Use and Maintenance of the furniture

- 1- Do not use the Çiçek products for any purposes other than the product function they have been developed for.
- 2- In products such as dressers or bedside tables, composed of many drawers, covers, do not open all covers and drawers at the same time in order to prevent the furniture from falling over.
- 3- Do not overload your furniture. Avoid any weights that may damage the product's balance.
- 4- In furniture with castors, check whether the castor bars are closed or not.
- 5- Protect your furniture from extremely hot and cold environments and long-term direct sunlight. Sharp and pointed objects, acidic fluids may damage the surface quality of your furniture.
- 6- Do not affix any adhesive materials, such as labels, stickers, etc. that may damage the surface quality of your furniture.
- 7- When you wish to clean or disassemble your furniture, first remove the lighting plug from the electrical socket.
- 8- In cleaning the Çiçek products, use a damp soft cloth and a cleaning agent that will not scratch the product.



Position the doors using the settings shown below.

- 9- In order to prevent any sagging in the covers, check the hinge connection screws and the hinge adjustment screws at regular intervals.
- 10- When any fluids of chemical composition or an acidic fluid is spilled on the product; it should be wiped clean with a dry cloth.
- 11- Since there may be changes in time in the temperature of the environment where the product is placed, the interior and exterior of the unit should be checked for humidity and ventilated in certain intervals.
- 12- Place the products in a manner so that there will be a space of at least 20 cm between it and the wall. In this way, you will be able to prevent humidity and molding by allowing the ventilation of the rear side of the product.
- 13- Assemble the product in a clean, well-lit environment, preferably on a soft surface such as carpet.

INSTRUCTIONS FOR USE FOR BUNK-BEDS:

- 14- For all bunk-beds and high beds designed to be assembled by parties other than the manufacturer or their representatives, assembly instructions including a list of the supplied products and the details of the tools required to assemble the bunk-bed are provided.
- 15- Required care should always be taken to ensure that the complete assembly, connections have to be appropriately tightened and should not get loose.
- 16- Instructions related with the positioning and connection of access parts have to be complied with. You have to be careful about the maximum mattress thickness and the maximum mattress thickness mark. Always comply with the recommended dimensions of the mattresses.
- 17- The bunk-bed or high bed should not be used in case any load bearing part is broken or missing.
- 18- Any ropes, cords, cables, straps and belts connected to or hung on bunk-beds or high beds may cause the child to choke.
- Warning: Children may get stuck between the high bunk-bed and the wall. In order to avoid any serious injury risk, the distance between the top safety railing and the wall should not exceed 75 mm or be more than 230 mm.
- Warning: Against injury incidents that may arise from falling, children under 6 years of age should not be allowed to use high-beds and the top beds of the bunk-beds. (TS EN 747-1/2013)

INSTRUCTIONS FOR USE FOR BED:

- Warning: It is necessary to be careful about fire hazards that may arise from electrical heaters, gas stoves and other powerful heat sources.
- Warning: Absolutely do not use the bed, in case a part of the bed is broken, split or missing, when necessary, use only those spare parts that have been approved by the manufacturers.
- Warning: Any articles such as rope, lamp/curtain cords that could pose as a step for the child or cause choking and suffocating hazards should not be left around the bed or the bed should not be placed close to such other objects.
- Warning: Do not use more than one mattress in the bed.
- 19- It should be noted that the bed will be ready for use only when the locking mechanisms are activated, and folding beds should be carefully checked to ensure that the locking mechanisms are functioning prior to use.
- 20- In case the height of the bed base can be adjusted, it should be noted that the safest position is the lowest position, and the bed should always be used at this position when the baby reaches the sitting age.
- 21- In case there are any moving slides, and you leave the child in bed as unattended, always make sure that the moving slides are closed.
- 22- The detachable support springs, used to keep the bed base above the lowest position, have to be removed before the bed is used in the lowest position.

- 23- Assembly drawings, list and description of all parts and tools required for assembly, and a diagram of all required bolts and other connection elements are provided.
- 24- Mattress thickness should be in a manner so that the inside height (from the bed surface to the top edge of the bed skeleton) is minimum 500 mm when the bed is in the lowest position, and minimum 200 mm when the bed base is in the highest position.
- When the requirements in Article 24 are fulfilled together with the mark on the bed, the mark indicates the maximum thickness of the mattress to be used with the bed.
- 25- Comply with the regulations related with the maximum dimensions of the mattress to be used with the bed. The length and the width should be in a size that will not allow the space between the mattress with the sides and ends of the bed to exceed 30 mm. The maximum mattress dimensions have been provided in the assembly diagram.
- 26- In all assemblies, connections are required to be tightened appropriately and checked regularly and re-tightened, when necessary.
- 27- Take note of the washing and cleaning instructions of our products.
- 28- Since you child is able to climb out of the bed; children of this age should not be allowed to use the bed in order to prevent accidents arising from falling.

INSTRUCTION FOR USE FOR CRIB:

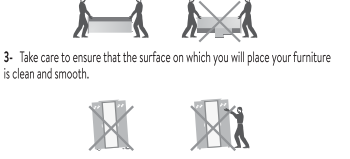
- 29- The crib and the bed must be placed on a level, horizontal surface.
- 30- Small children should not be allowed to play around or near the bed as unattended.
- 31- In case a child is in the crib or the bed as unattended, make sure that the crib or the bed is in connected and locked position.
- 32- Save the list of parts and tools required for assembly, explanations on the modes of assembly and diagrams of other required connections and bolts.
- 33- Mattress thickness should be in a manner so that the inside height (from the bed surface to the top edge of the bed skeleton) is minimum 500 mm when the bed is in the lowest position, and minimum 200 mm when the bed base is in the highest position.
- 34- The length and the width of the mattress to be used in the bed should be in a size that will not allow the space between the mattress with the sides and ends of the bed to exceed 30 mm.
- 35- The crib or the bed should not be used in case any part of the crib or the bed is missing, detached or broken. Use only with original spare parts provided from the manufacturer.
- 36- In case the child is able to sit or kneel down on his knees or pull the crib/bed, the crib or the bed should no longer be used for that child.
- 37- Care should be taken to ensure that connections in all assemblies are smooth and tight, any screws should be removed without getting lost, to prevent the hazards of the child's clothes or a body part being caught by these or choking (for examples: ropes, necklaces, ribbons or toys). In addition, do not position the baby cot near such objects.
- 38- The crib body should not be used without the frame.
- 39- The thickness of the selected mattress should allow minimum 200 mm vertical inside height (from top edges of the crib to the top surface of the mattress) at the highest position of the crib base.
- 40- Be careful about the suitability of the dimensions of the mattress that have not been bought together with the crib and the bed. Maximum mattress dimensions have been provided in the assembly diagram.
- 41- Care should be taken for fire hazards that may arise from powerful heat sources such as open fires, electrical heaters, gas stoves, etc. around the crib and the bed.
- 42- Do not use more than one bed in the cot.
- 43- Baby bedsteads must be used after checking if the locking mechanisms are active.

Product/Environmental Information

- 1- If the product becomes waste, hand it over to your respective municipality waste collection system.
- 2- Our products are packaged with recycled packing materials. Deliver the recycled packing waste to the packing waste collection system of your municipality.
- 3- Suitable for AEEE (Waste Electrical and Electronic Equipment) Regulation.

Moving

- 1- Always disassemble the furniture in the reverse order during moving. Take care to ensure that the parts are not damaged during moving. Assemble your furniture on a clean and flat surface. Assembly should be performed by at least two persons. Follow the assembly diagram in principle and use the correct auxiliary materials.
- 2- In case you are going to change the places of your furniture in your home, remove all shelves. Carry the product so that moving parts such as covers, drawers are at the top.



- 4- Do not attempt to slide you furniture by pushing or pulling.

Technical Specifications

- 1- Keep the mechanisms with shock absorbers open only when they are in use. Always close them when not being used. Do not allow children to operate mechanisms with shock absorbers and keep them away from these mechanisms when they are open.
- 2- In order to prevent accidents as a result of falling in bunk-beds;
 - Do not allow children under 6 years of age to use the top bed of the bunk-bed.
 - Please use the mattress with the dimensions specified by the manufacturer.
- 3- In Çiçek beds, the static calculations have been made for 100 kg and single person.
- 4- Dresser drawers have a load bearing capacity of maximum 15 kg.
- 5- The bedside table and desk drawers have a load bearing capacity of maximum 8 kg.
- 6- The bookcase shelves have a load bearing capacity of maximum 12 kg.
- 7- The closet shelves have a load bearing capacity of maximum 15 kg.
- 8- The hanger rods in closets have a load bearing capacity of maximum 20 kg.
- 9- The top tables of computer desks have a load bearing capacity of maximum 75 kg. (Additional desk table) The table on which the computer monitor is placed has a load bearing capacity of maximum 3.5 kg.

İmalatçı/İthalatçı Firmamız:
Ünvanı : Çiçek Mobilya A.Ş.
Adres : Kursunlu Mh. Sanayi Cd. No:10 İnegöl / Bursa
Tel-Faks : (0224) 721 28 66 / (0224) 721 30 80
E-posta : cilek@ciçek.com.tr
Modeli : ilgili Faturadaki Mobilyalar

Markası Çiçek
Ürünün Cinsi : Mobilya
Modeli ilgili Faturadaki Mobilyalar
Garanti : 2 yıl
Tamir Süresi : 20 Gün
Bandrol ve Seri No:

Satıcı Firma Ünvanı:
Adres :
Tel -Faks :
Fatura Tarihi :
 Teslim Tarihi :
Satıcı Mağaza Kaşesi ve İmzası:

GARANTİ BELGESİ
YERİ

GARANTİ BELGESİ
YERİ