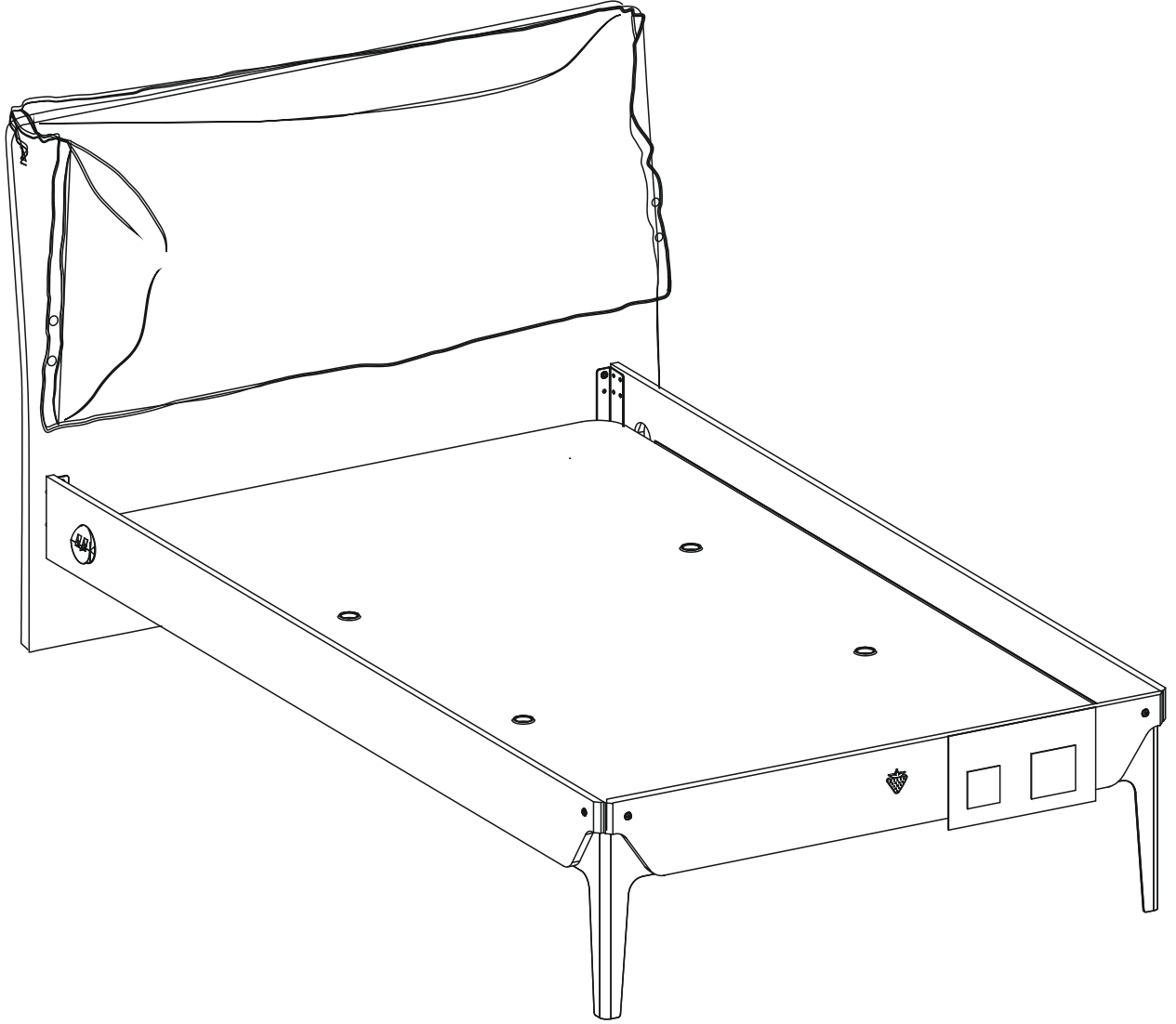
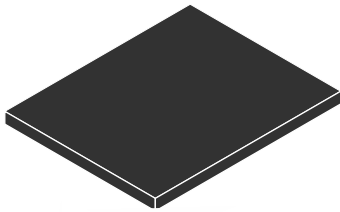
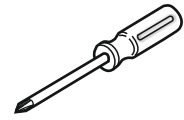
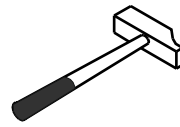
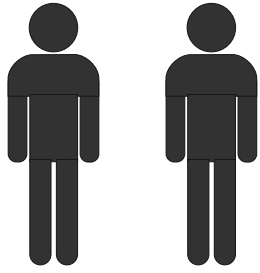
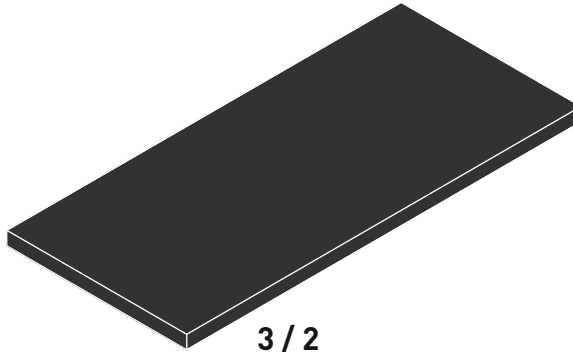


**20.73.1302.00**

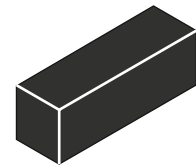




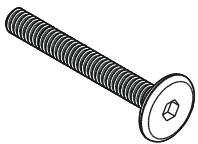
**3 / 1**  
**21.20.1020.00 x 1**



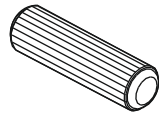
**3 / 2**



**3 / 3**



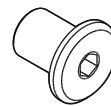
13.03.01.033 x 8



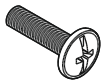
13.01.01.111 x 4



13.02.01.017 x 25



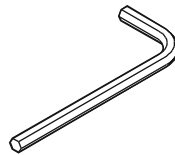
13.07.01.093 x 4



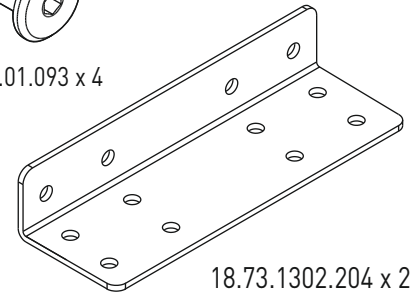
13.03.01.007 x 2



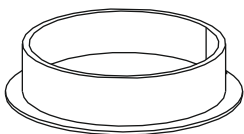
13.03.01.021 x 24



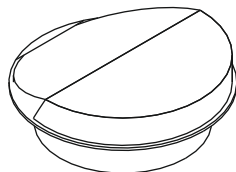
13.07.01.016 x 1



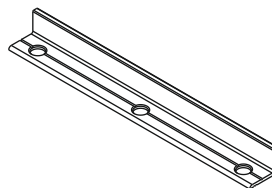
18.73.1302.204 x 2



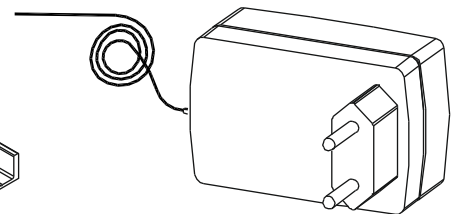
13.01.01.758 x 1



13.15.01.162 x 1

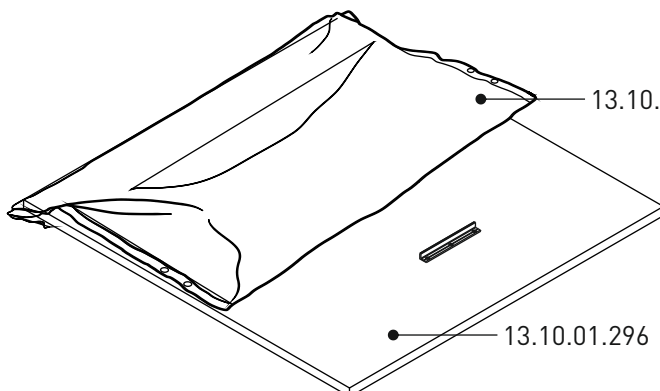


18.00.2000.208 x 1

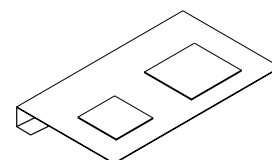


13.15.01.093 x 1

**3 / 1**

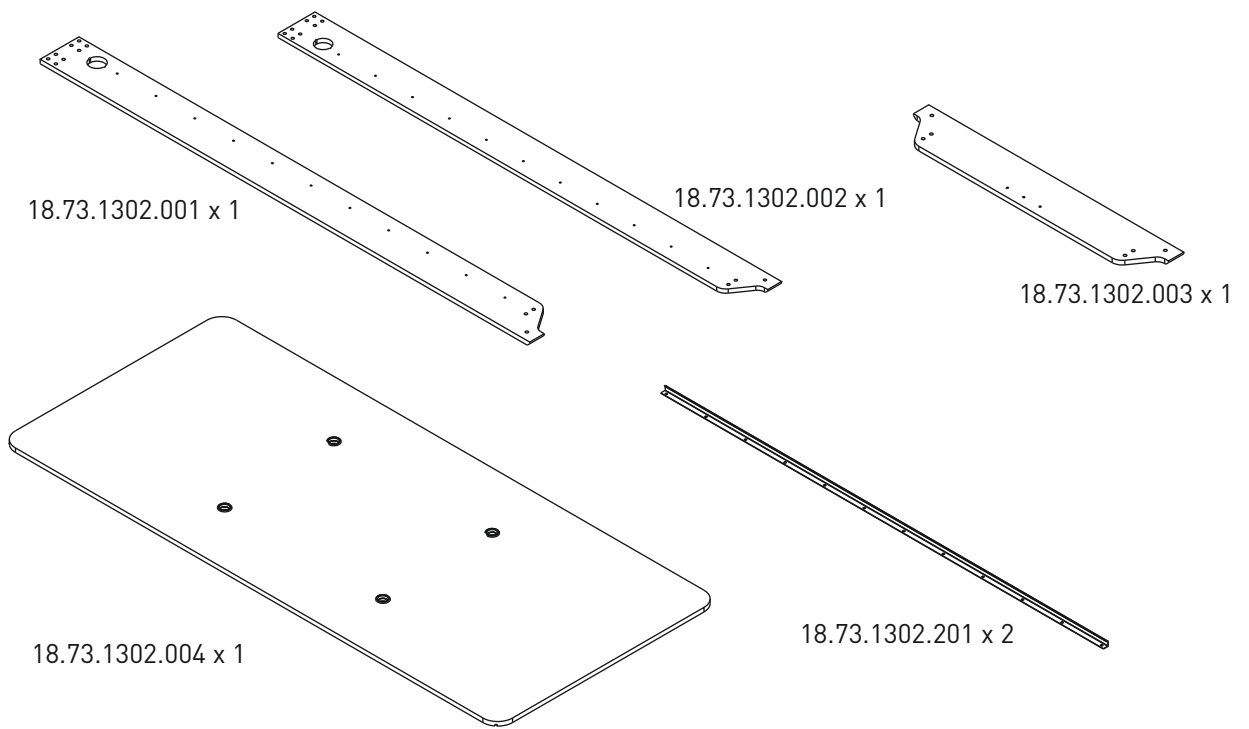


21.20.1020.00 x 1

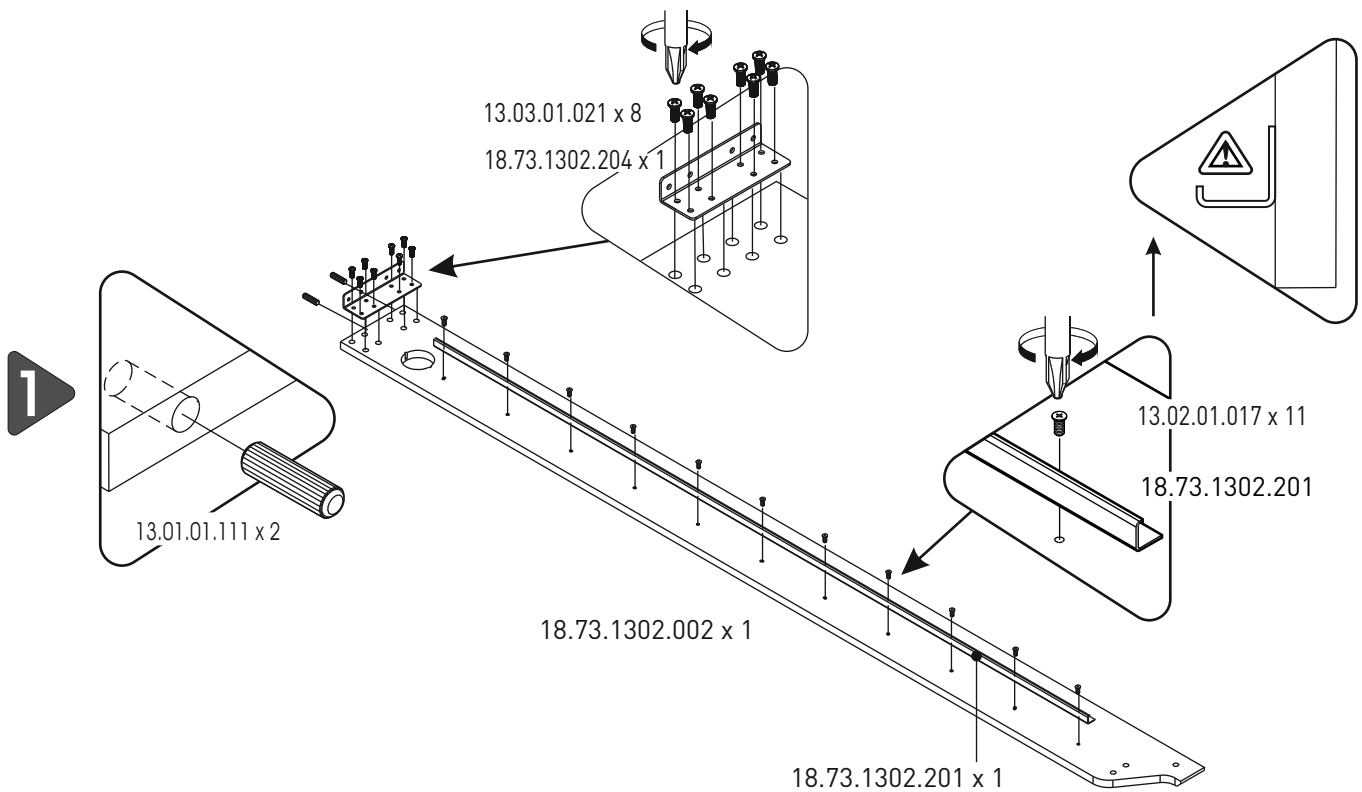
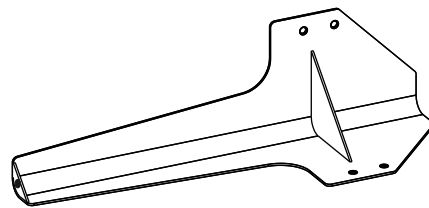


13.10.01.277 x 1

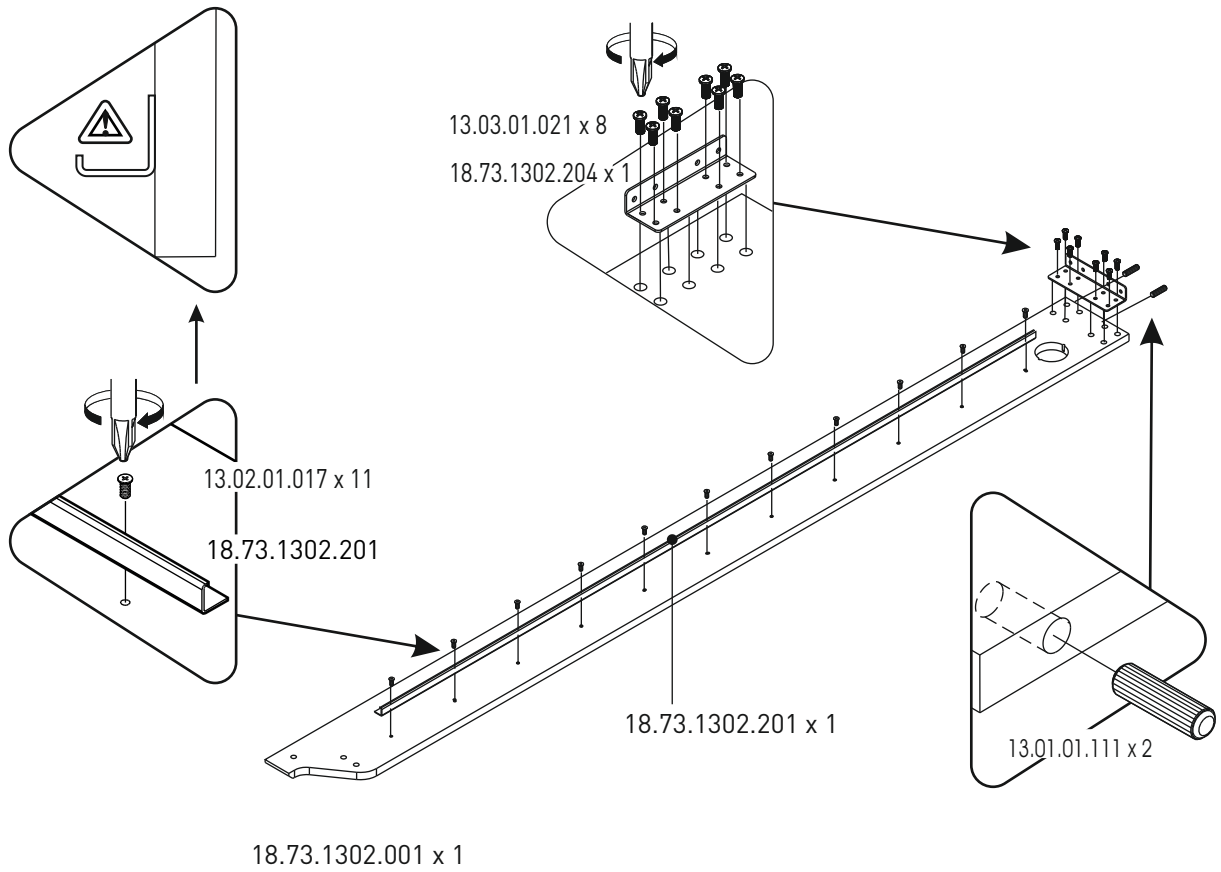
3/2



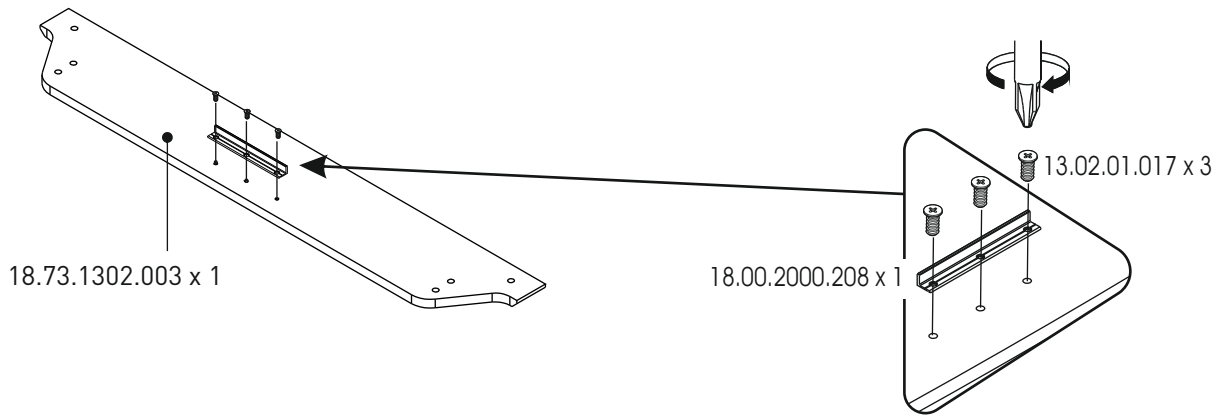
3/3



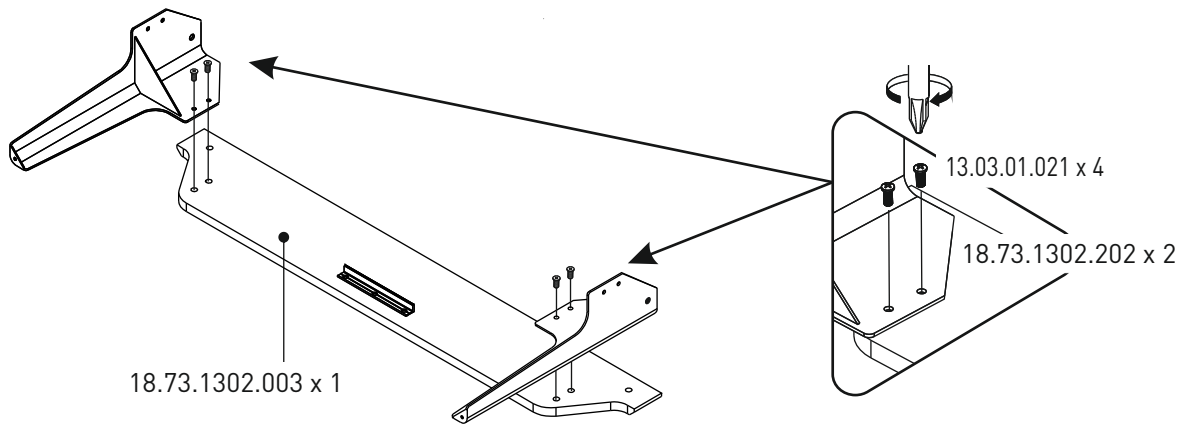
2



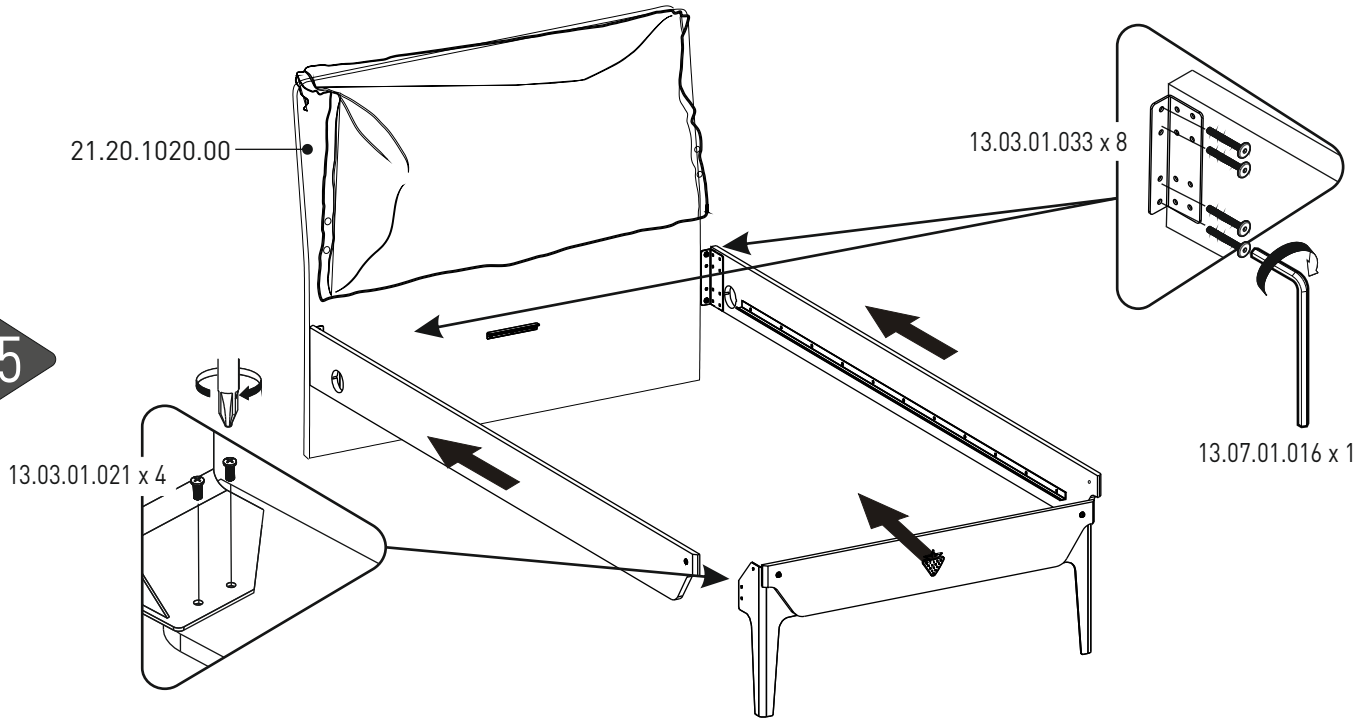
3



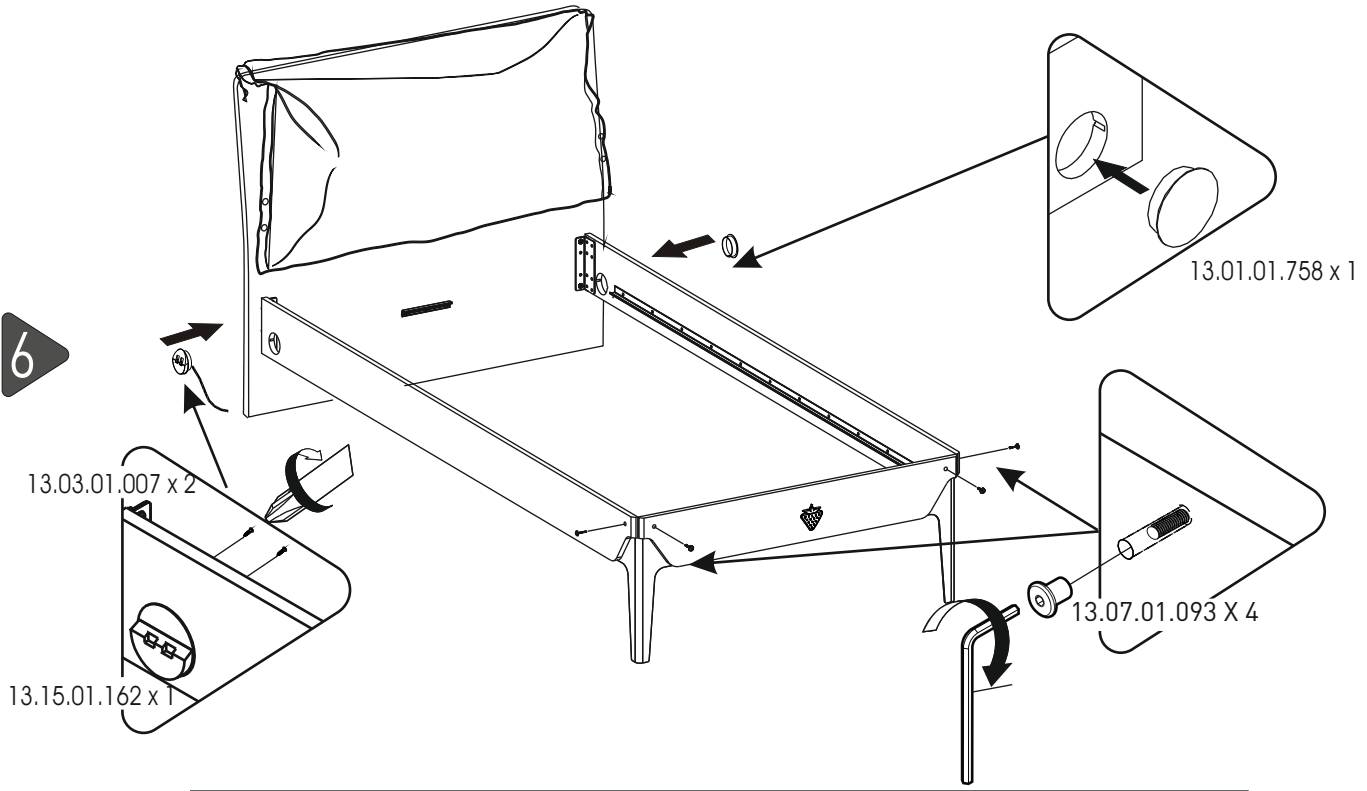
4



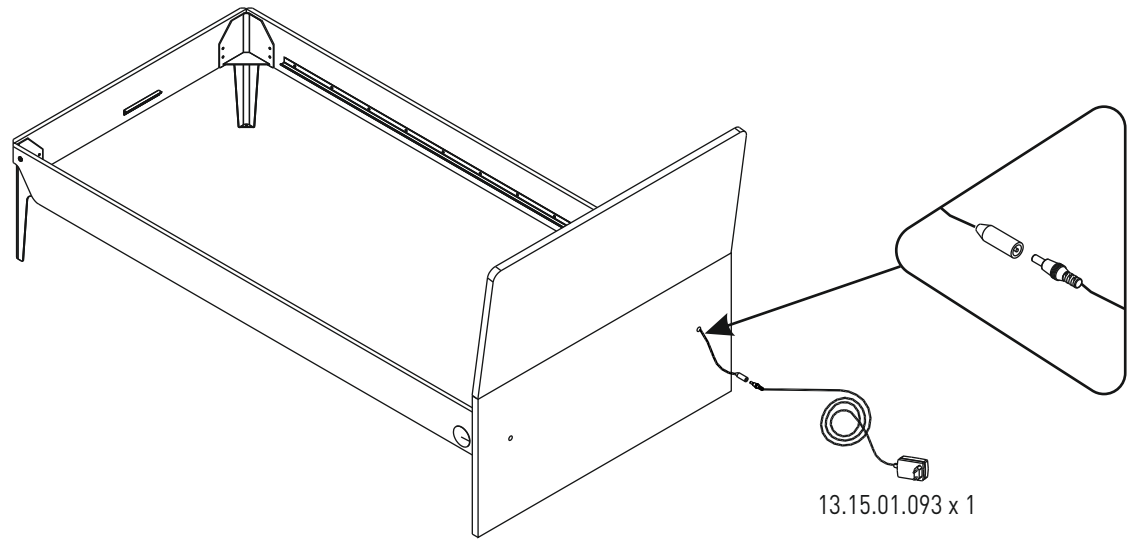
5



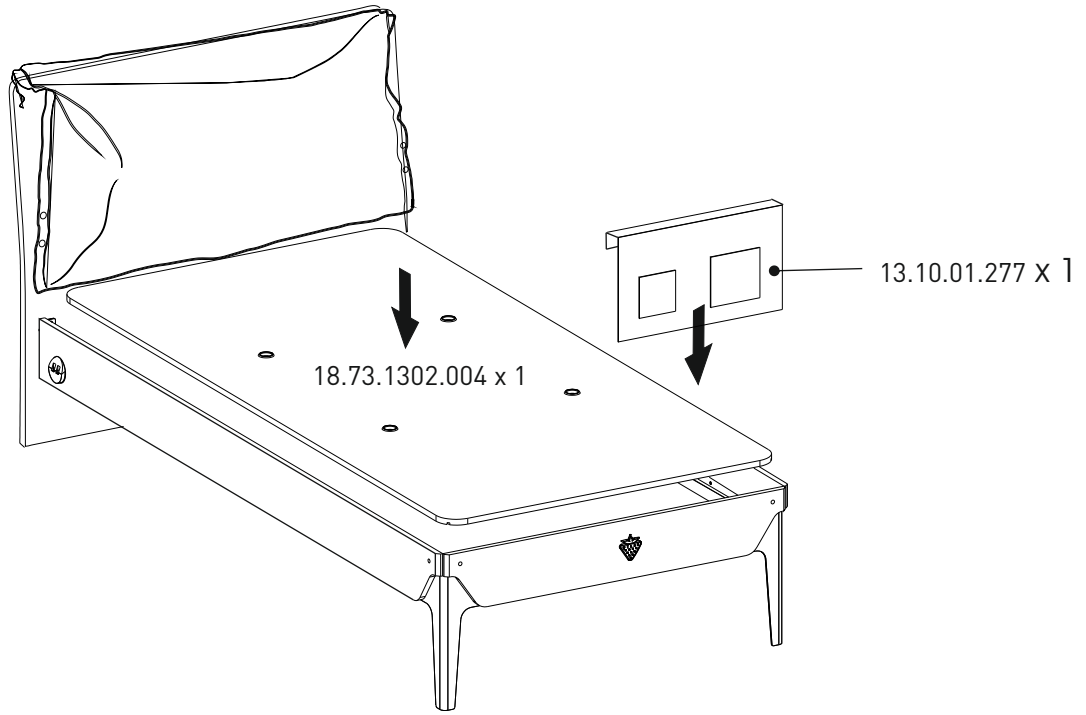
6



7



8



9

