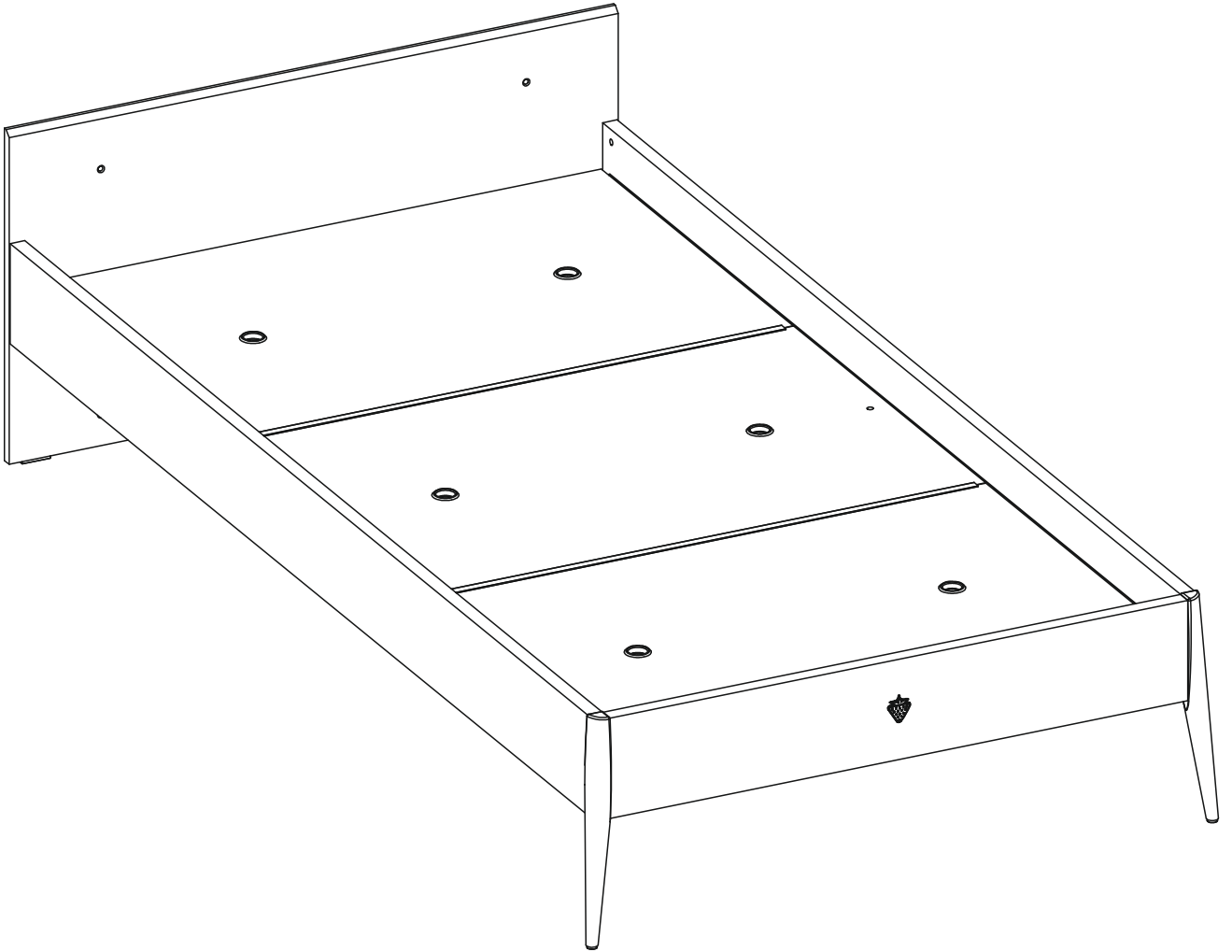
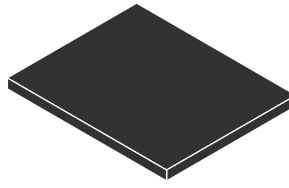
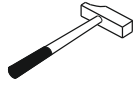
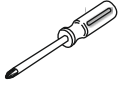
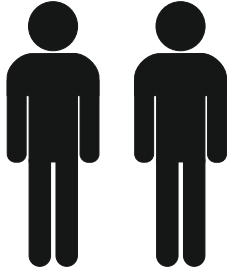
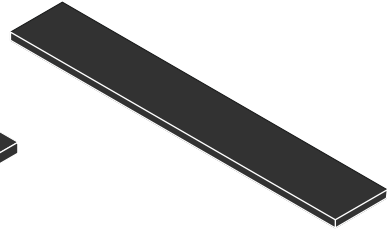


**20.84.1301.00**

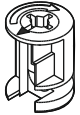




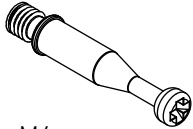
1/2



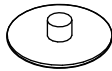
2/2



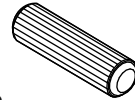
13.07.01.296 x 8



M6  
13.07.01.108 x 8



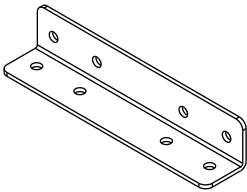
13.01.01.049 x 8



Ø8  
13.01.01.111 x 4



M6x13  
13.03.01.021 x 12



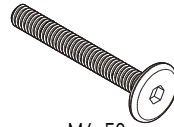
18.84.1301.203 x 2



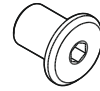
13.03.01.019 x 2



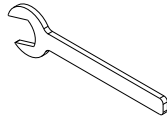
13.02.01.017 x 28



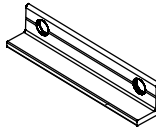
M6x50  
13.50.01.057 x 4



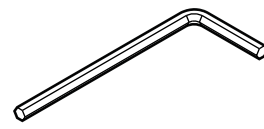
13.07.01.093 x 2



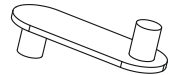
13.07.02.189 x 1



18.00.2000.209 x 2

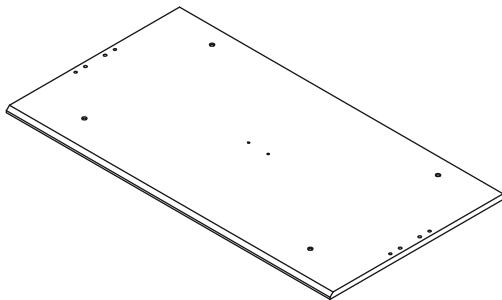


13.07.01.016 x 1

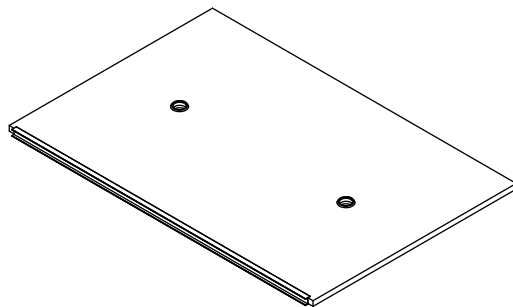


13.07.02.162 x 2

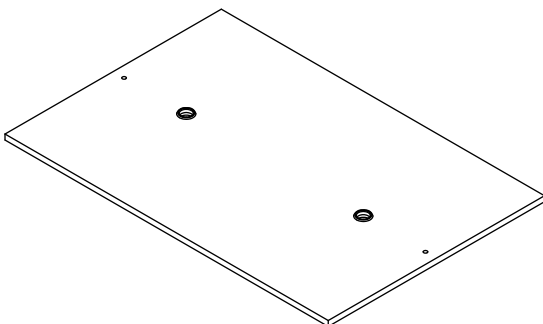
1/2



18.84.1301.001 x 1



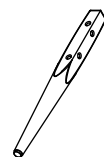
18.84.1301.005 x 2



18.84.1301.006 x 1

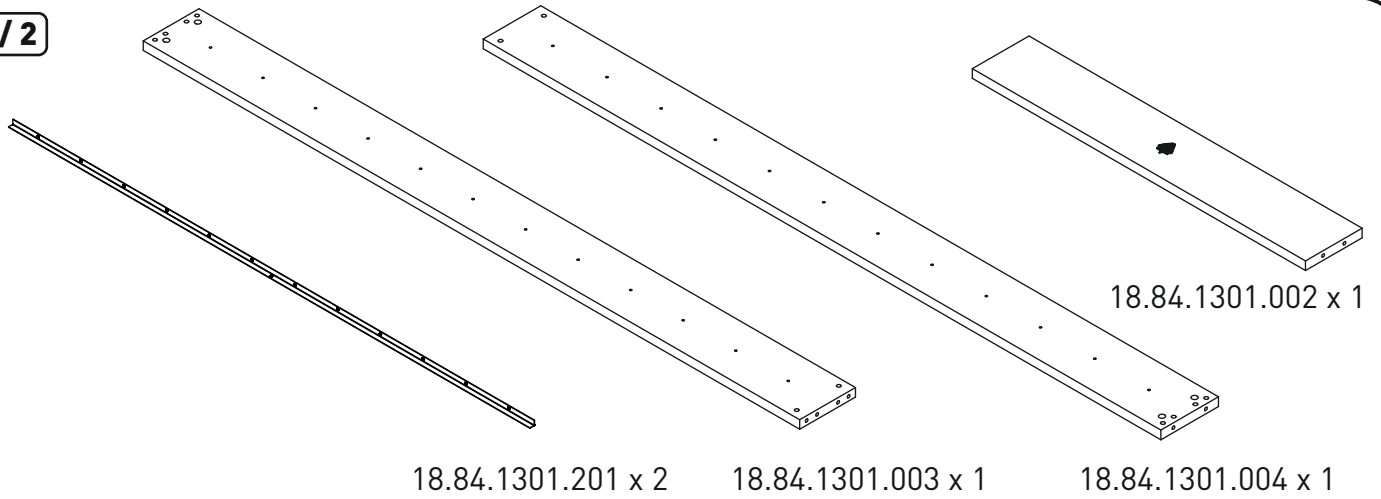


13.09.01.155 x 1

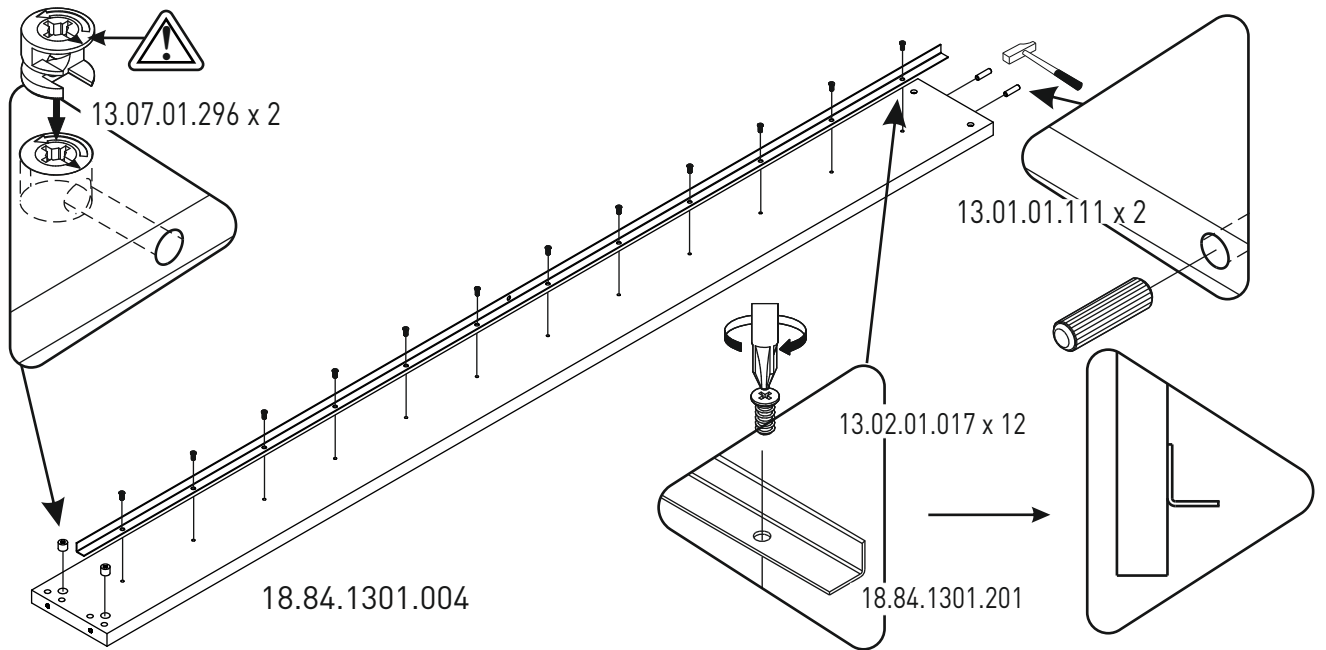


13.09.01.156 x 1

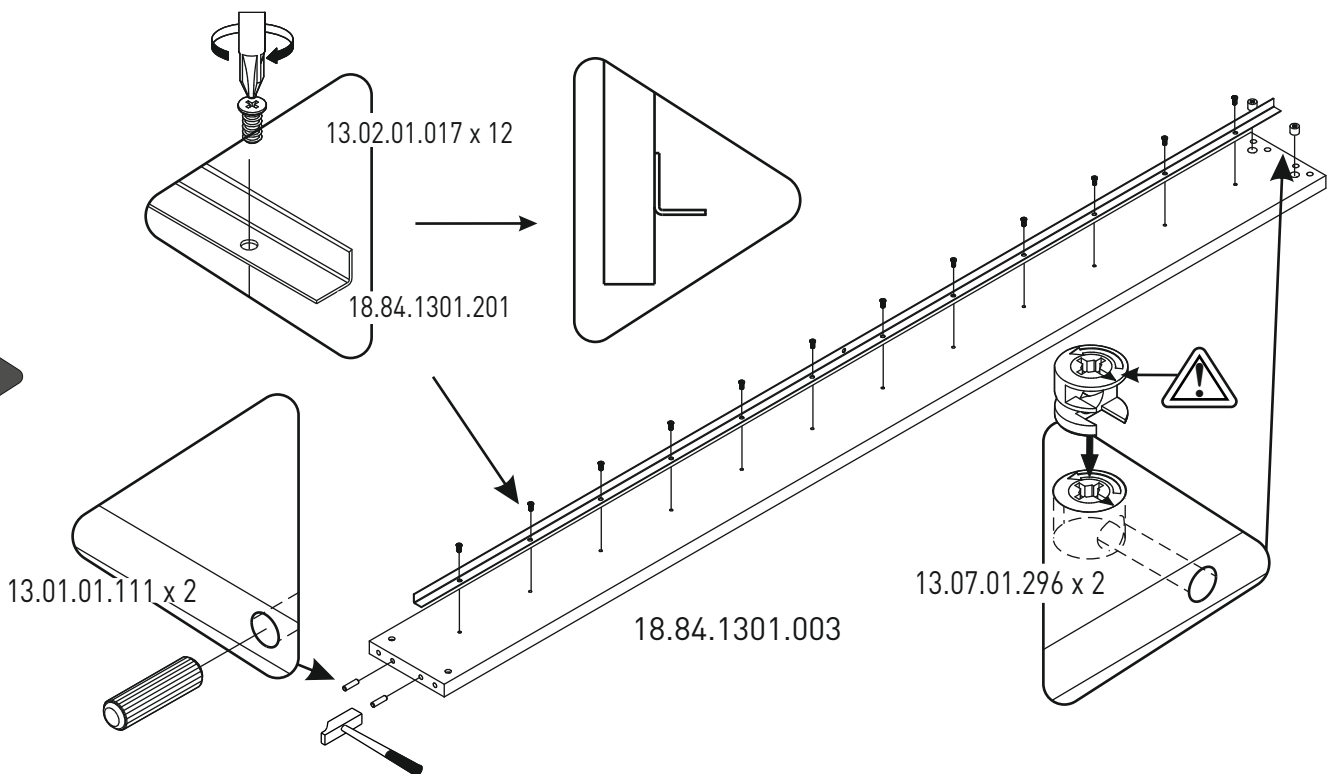
2/2



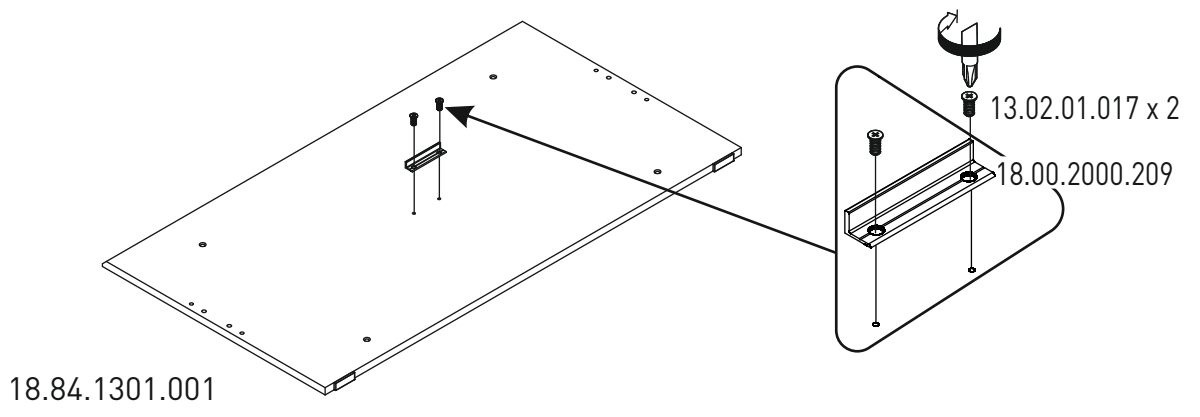
1



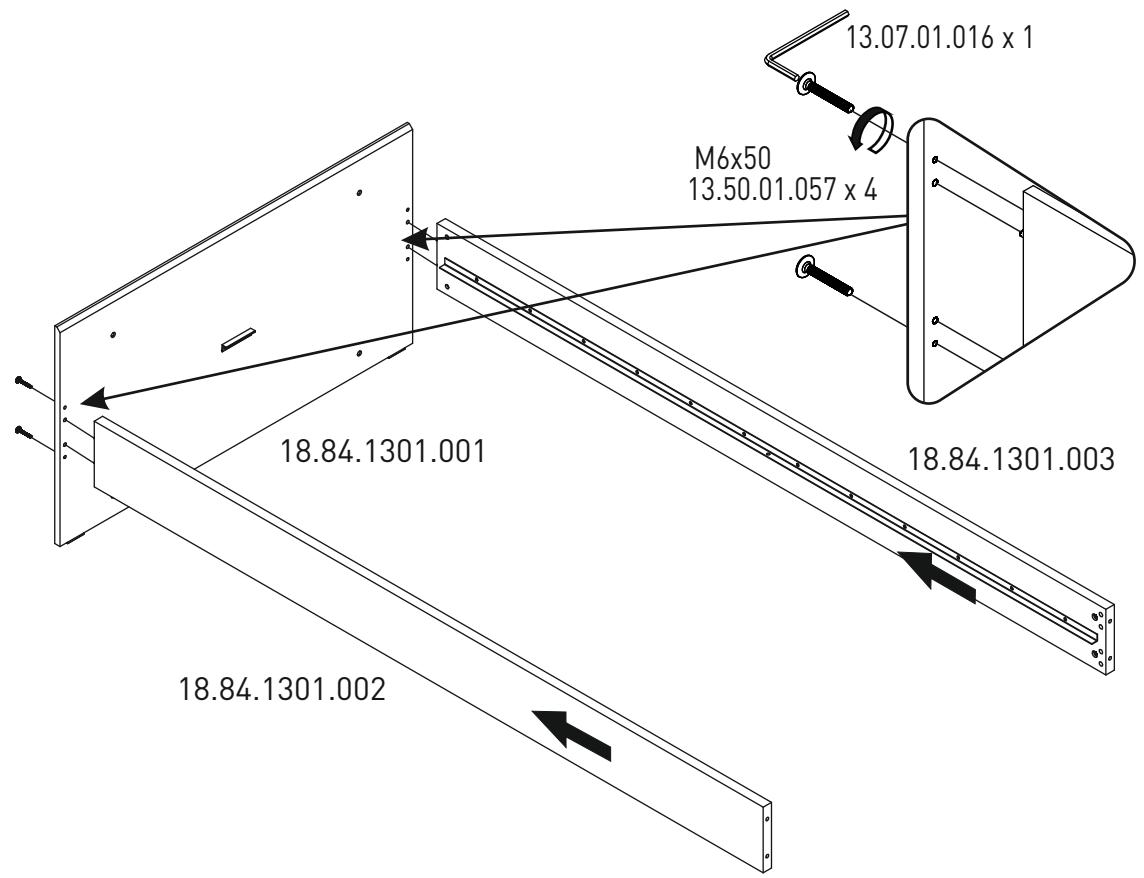
2



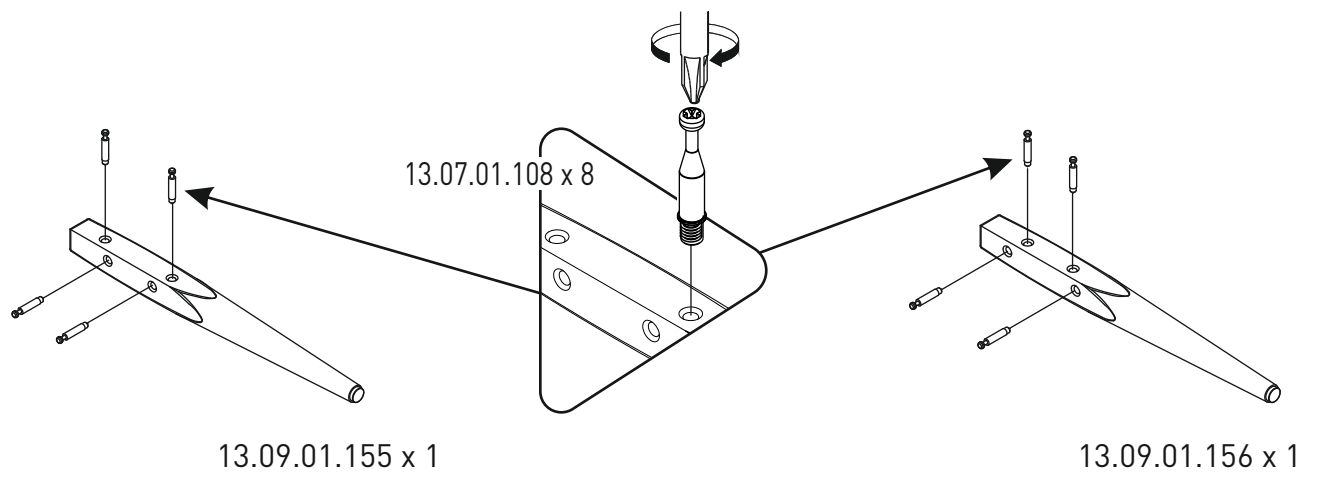
3

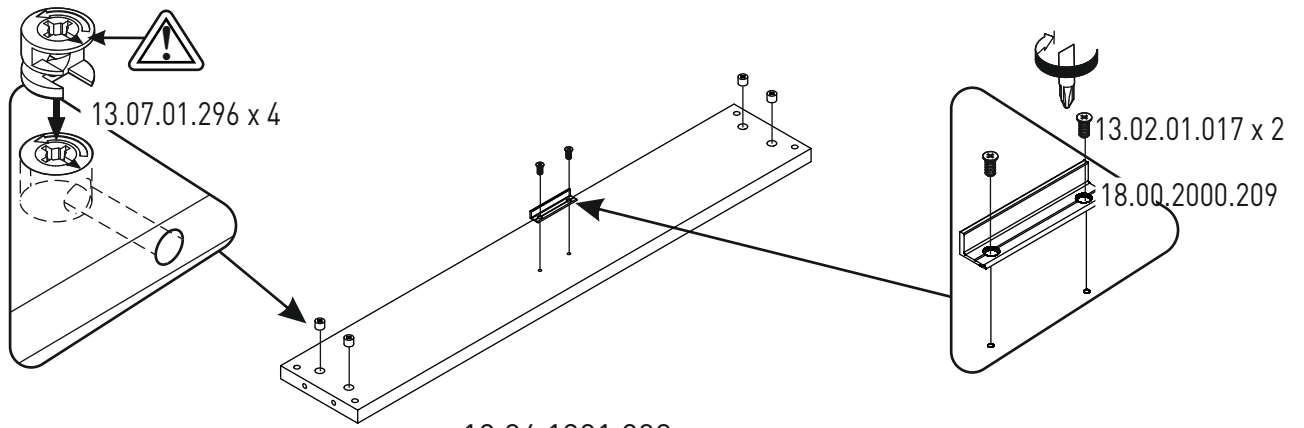


4



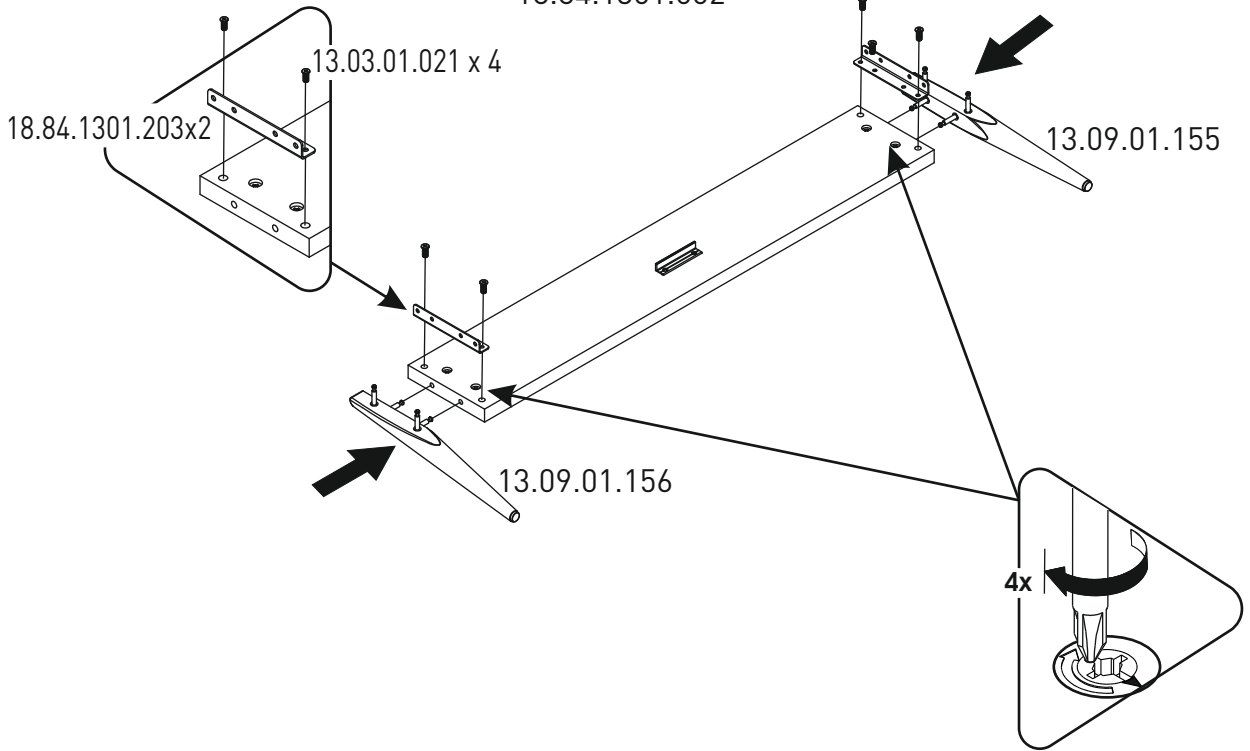
5



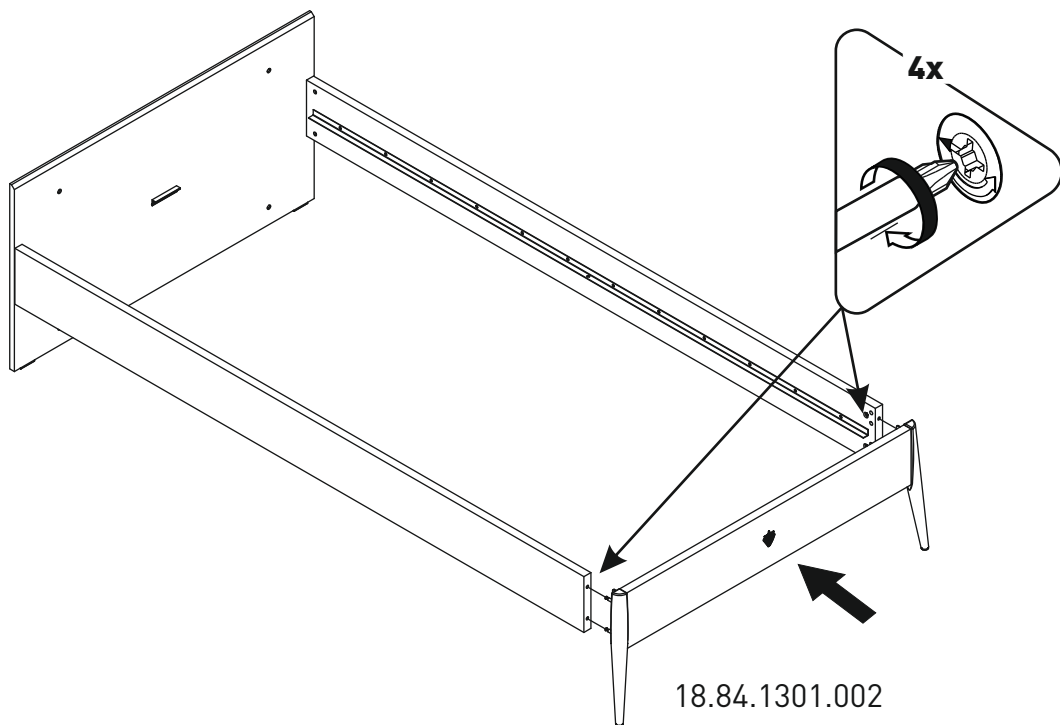


18.84.1301.002

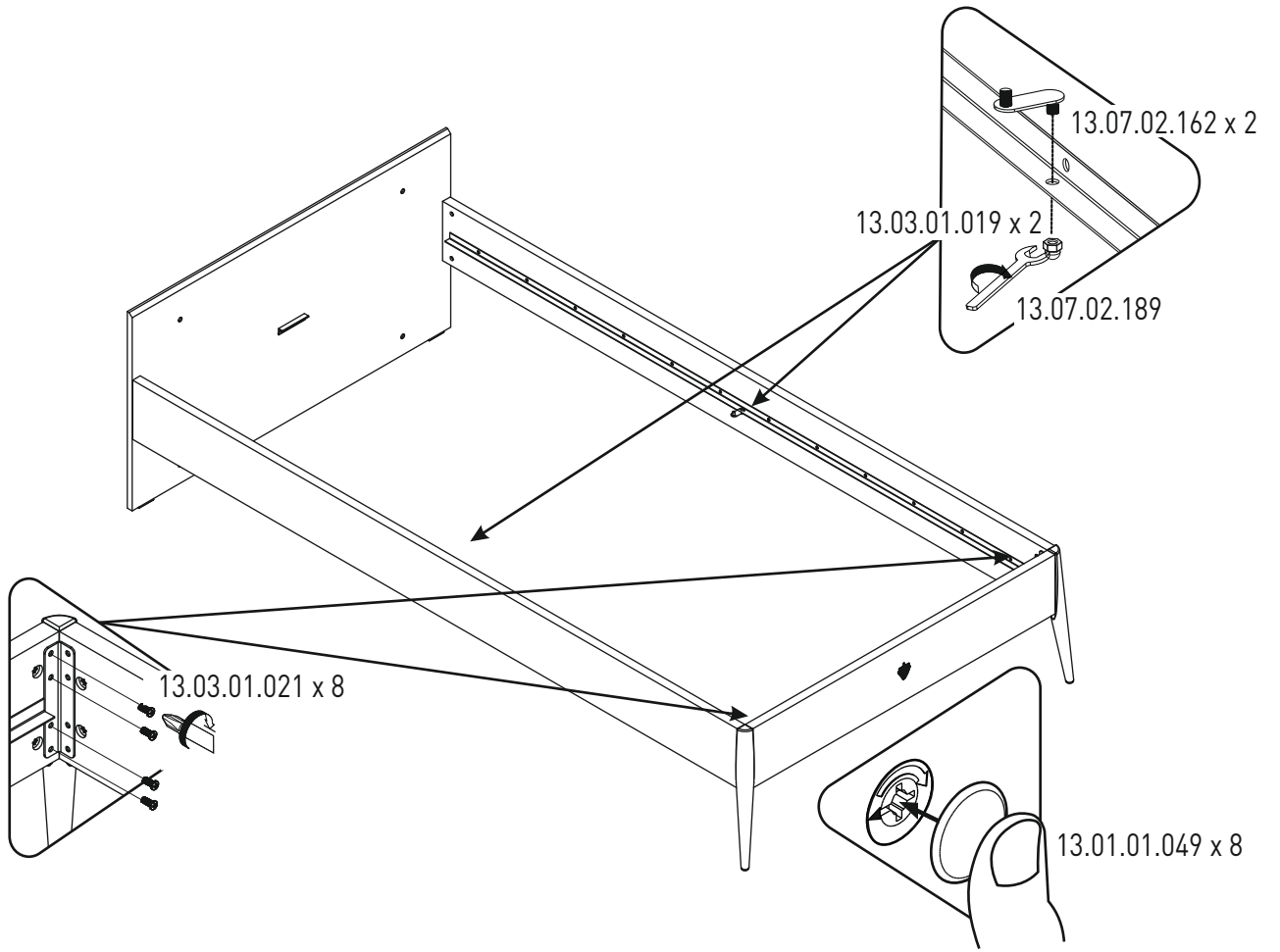
6



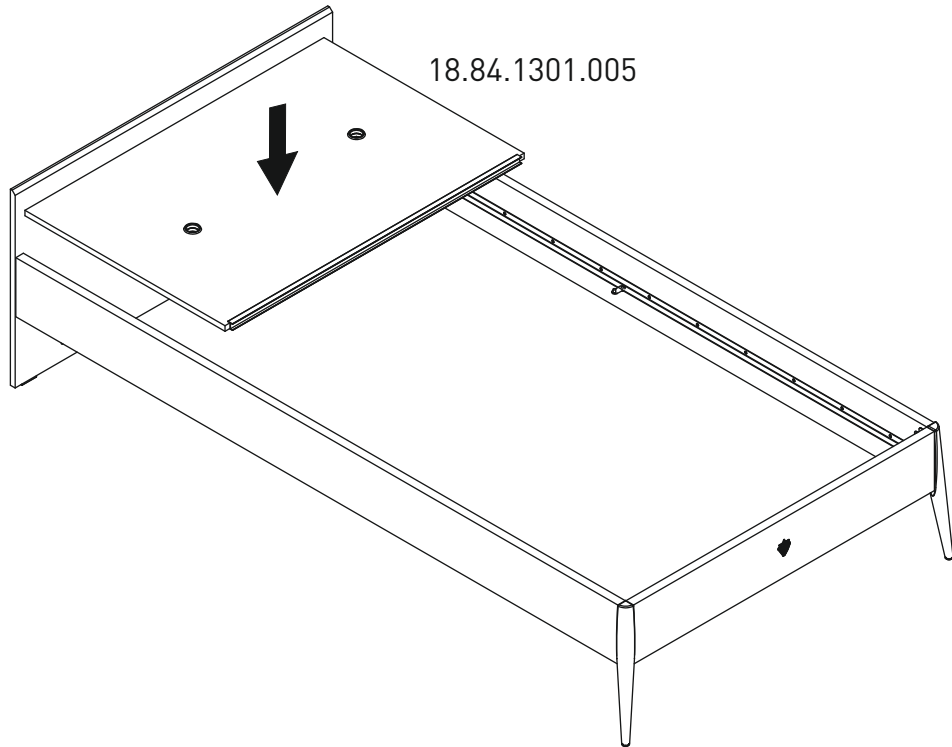
7



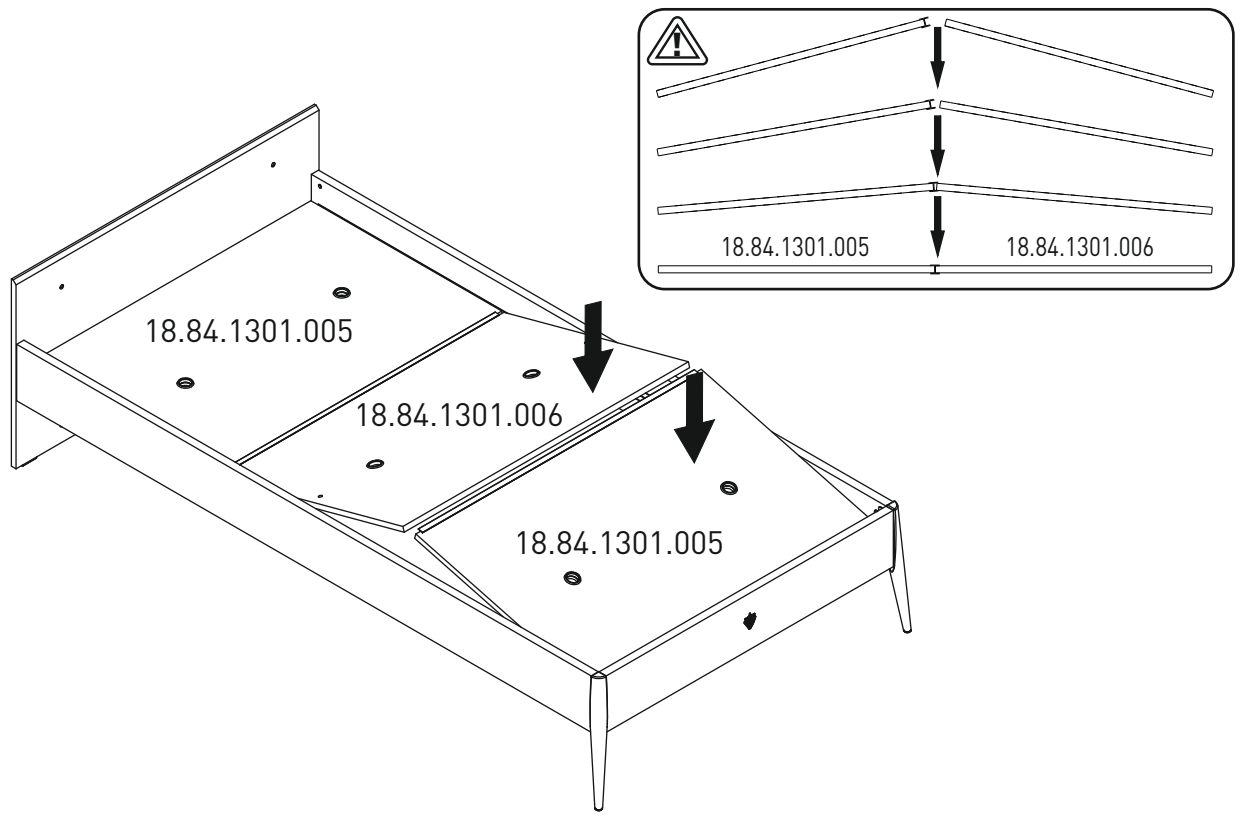
8



9



10



11

