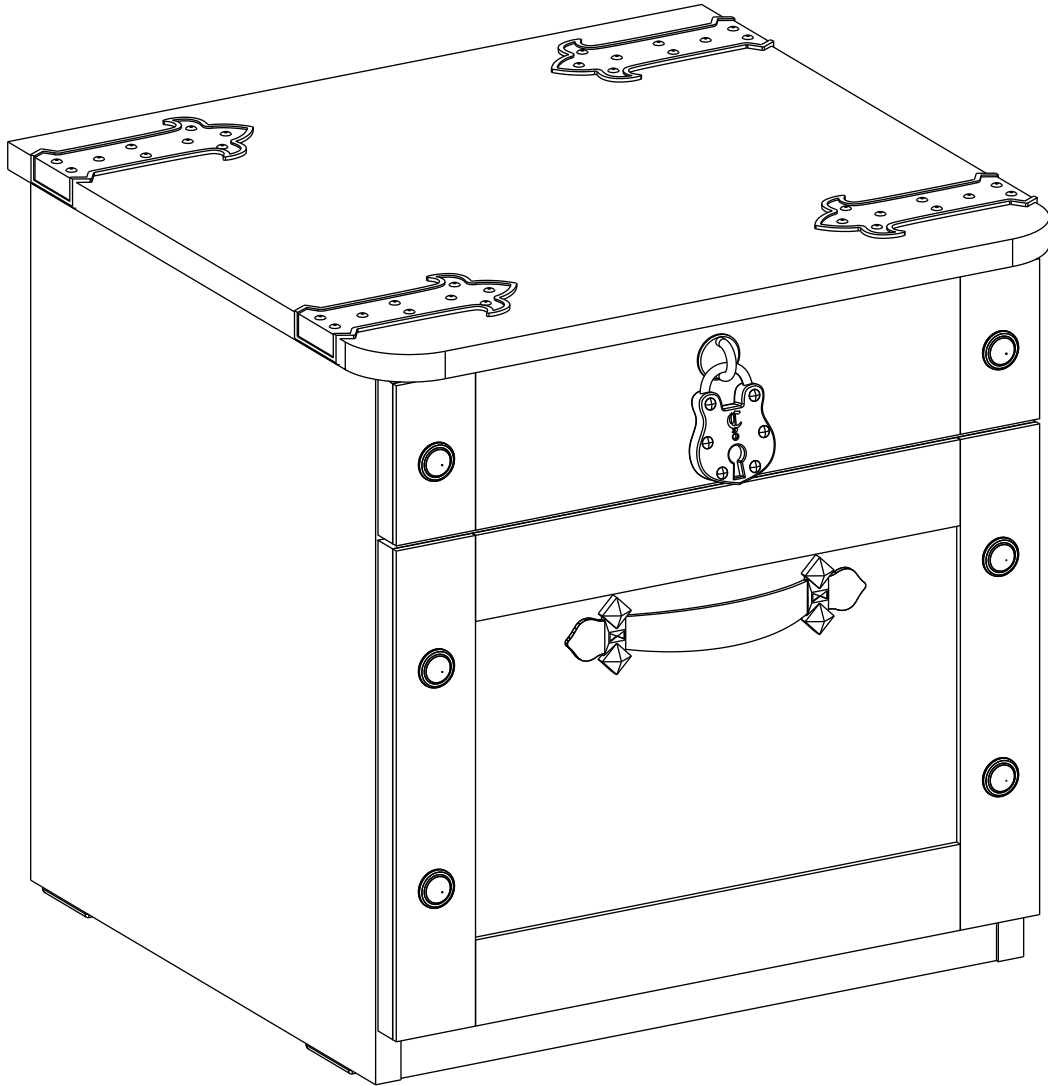
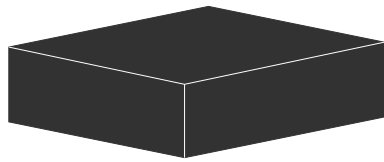
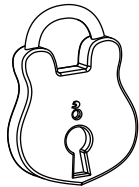
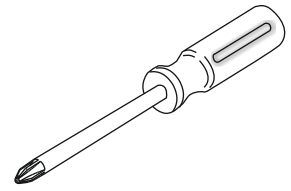


# 20.13.1601.00





1 / 1



13.01.01.189 x 1



13.01.01.034 x 1



13.06.01.043 x 1



13.01.01.073 x 2



M4X13  
13.03.01.007 x 4



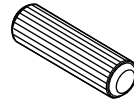
M4X10  
13.03.01.004 x 2



13.01.01.188 x 1



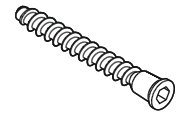
13.03.01.001 x 2



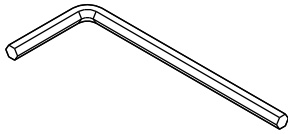
13.01.01.111 x 10



13.01.01.052 x 14



13.02.01.019 x 6



13.07.01.016 x 1



3,5X16  
13.02.01.001 x 8



4X30  
13.02.01.007 x 2

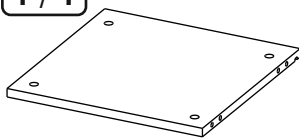


13.07.01.108 x 14

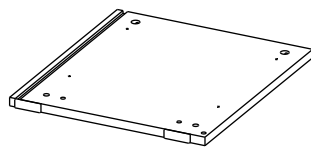


13.07.01.110 x 14

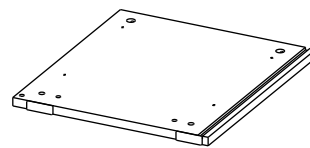
1 / 1



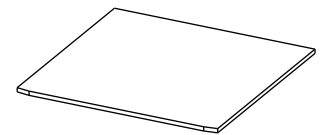
18.13.1601.004



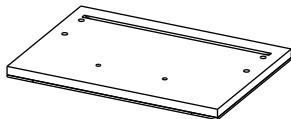
18.13.1601.008



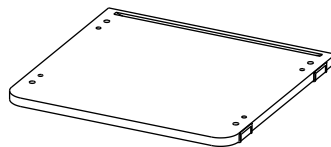
18.13.1601.006



18.13.1601.007



18.13.1601.015



18.13.1601.009



18.13.1601.013



18.13.1601.011



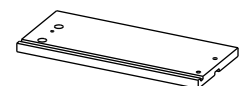
18.13.1601.010



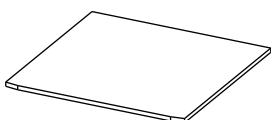
18.13.1601.012



18.13.1601.021



18.13.1601.019



18.13.1601.014



13.05.01.001 x 4

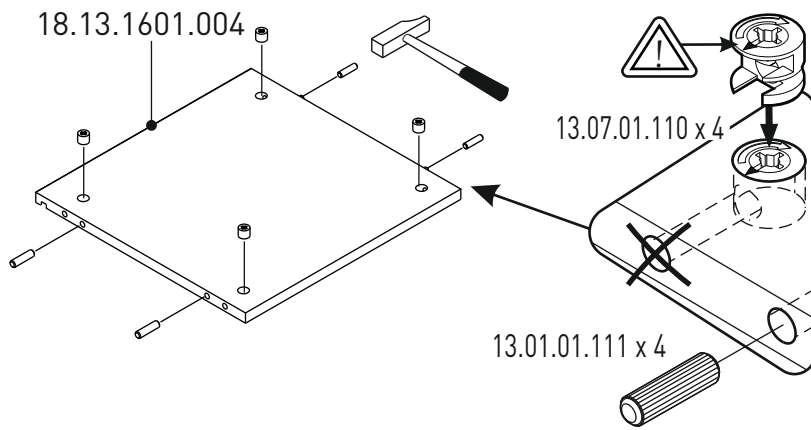


18.13.1601.005

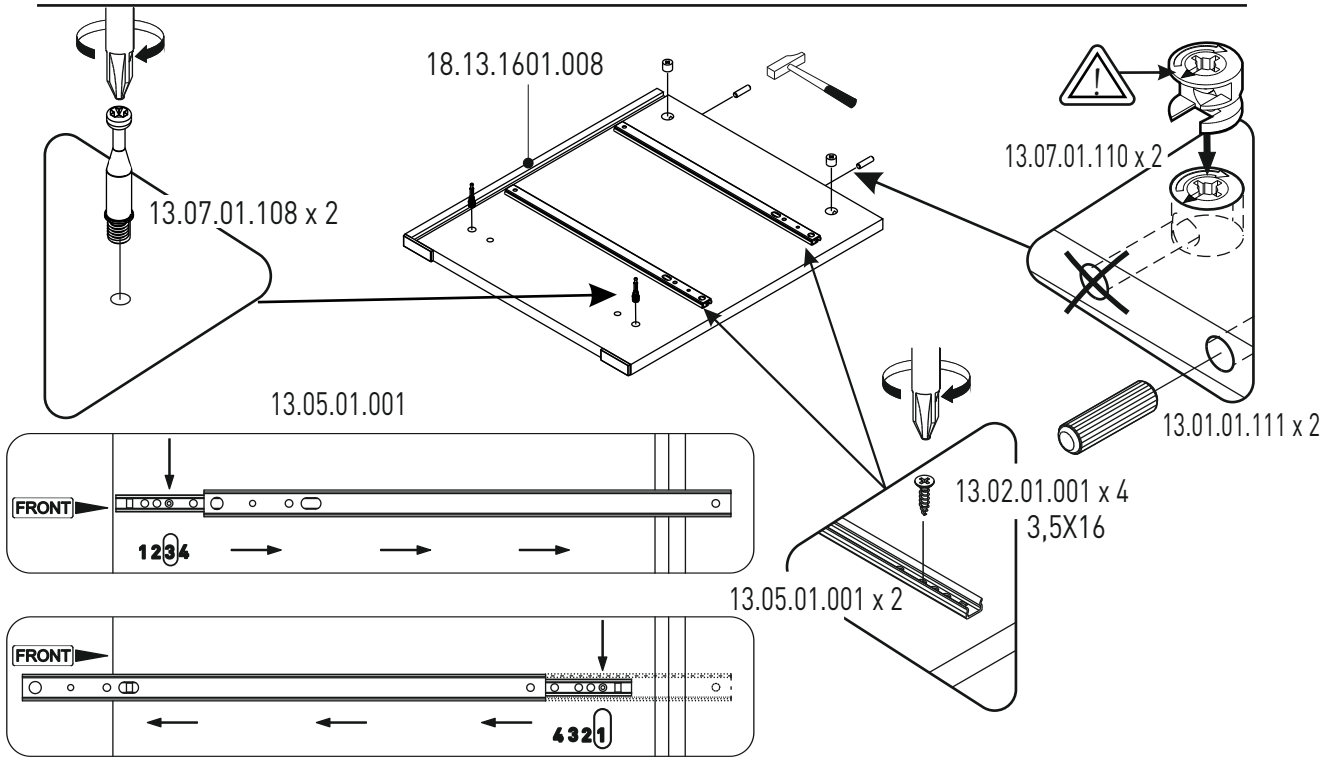


18.13.1601.020

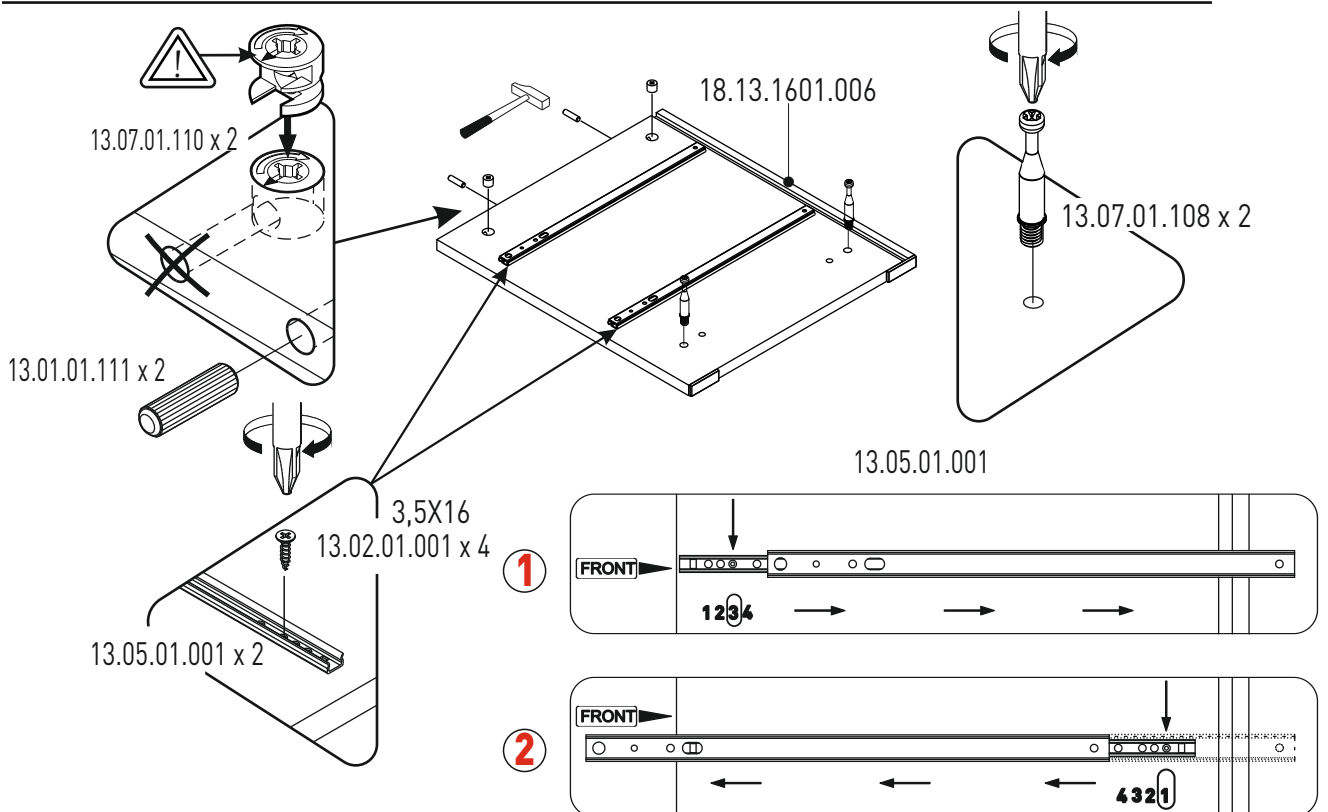
1



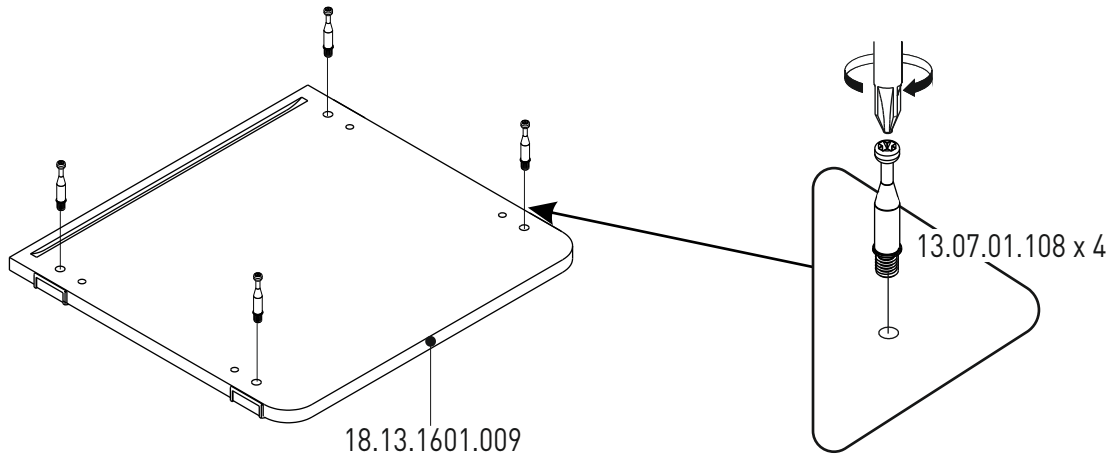
2



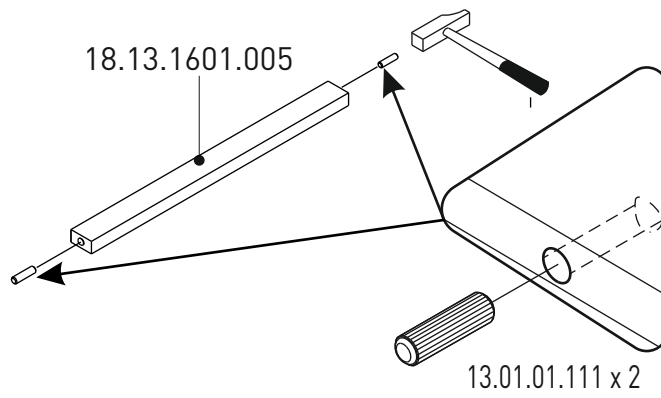
3



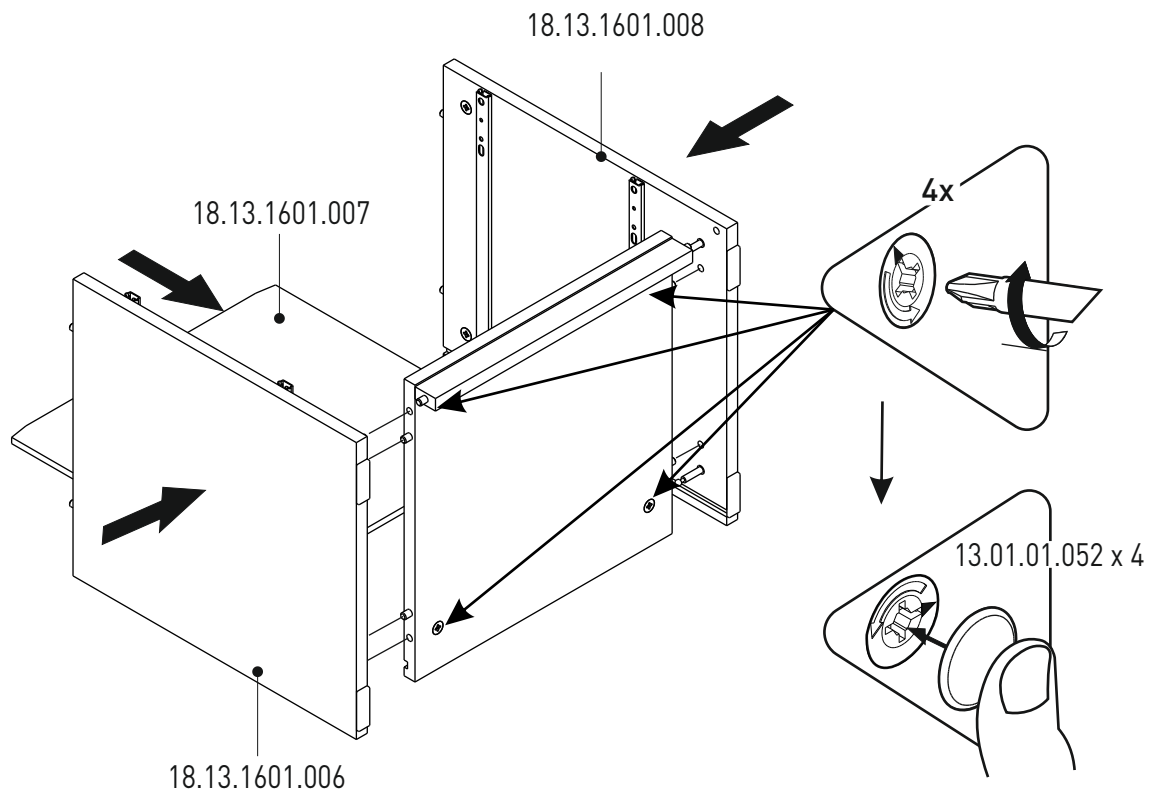
4



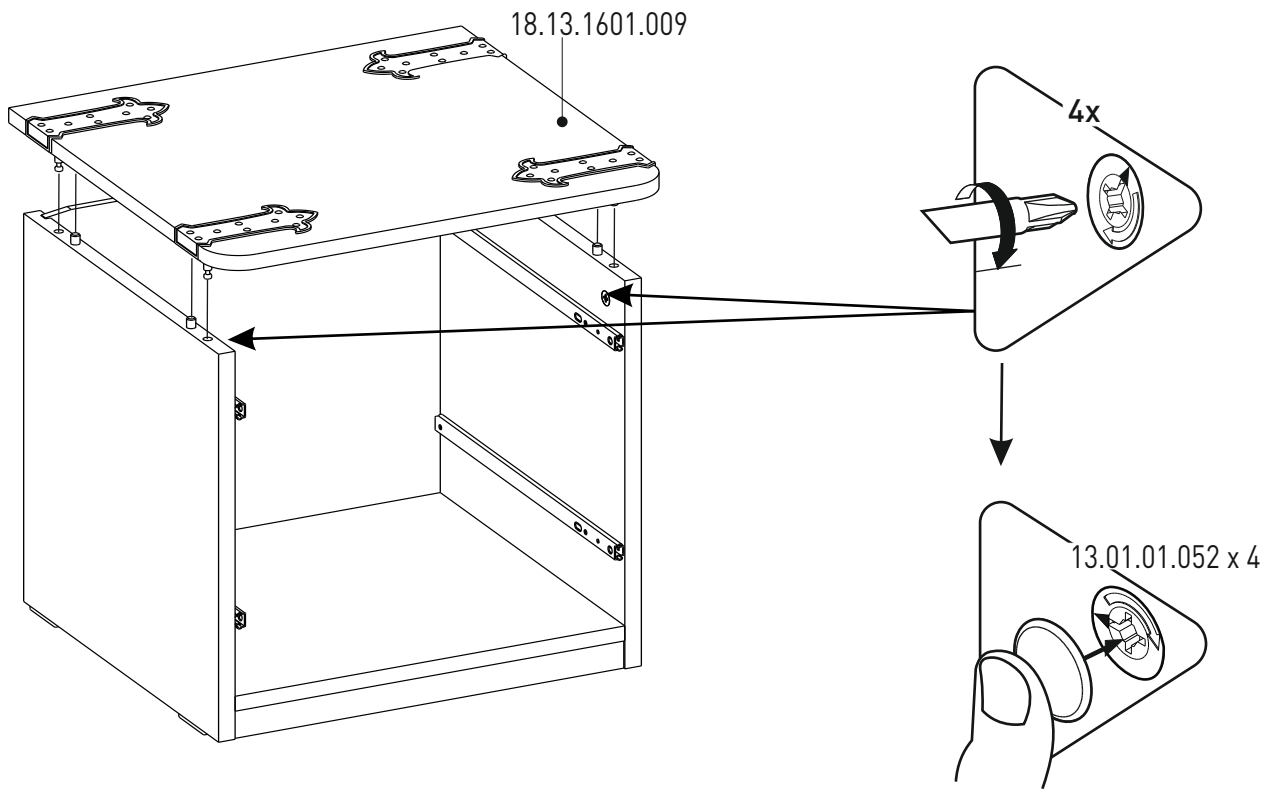
5



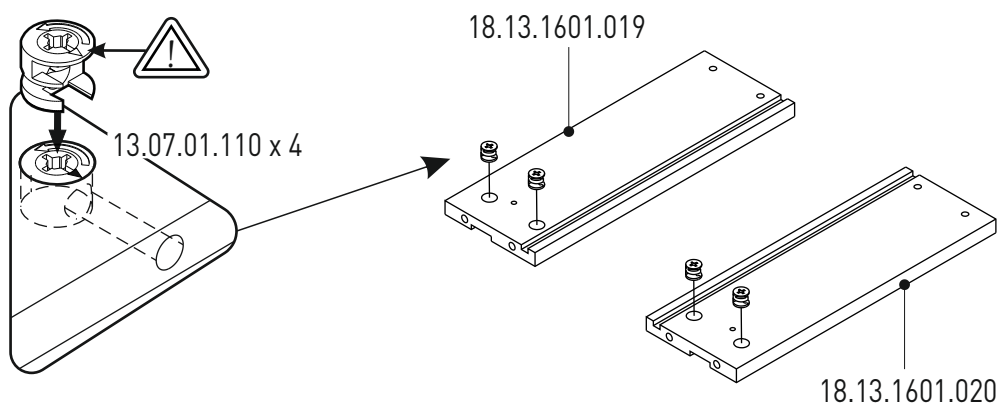
6



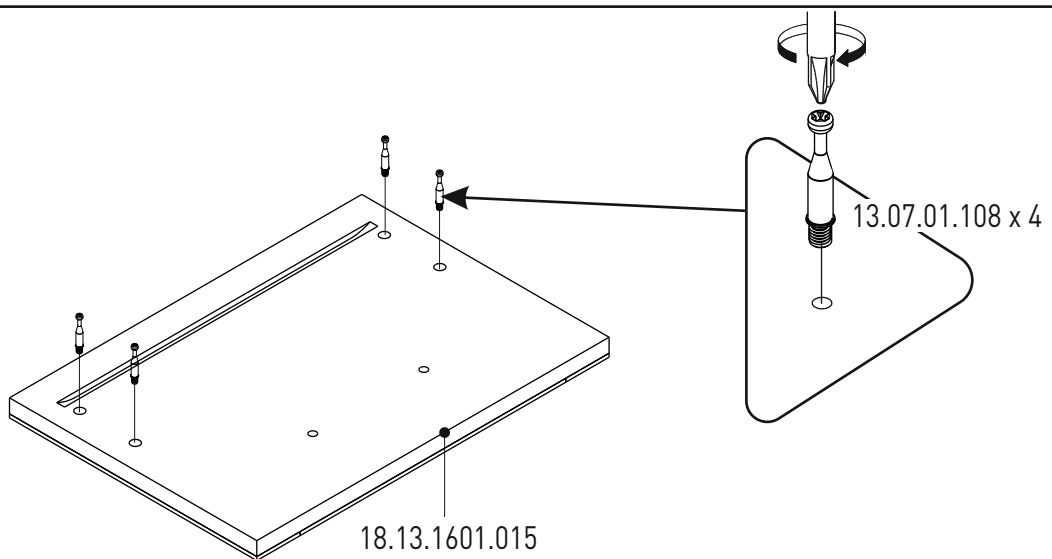
7



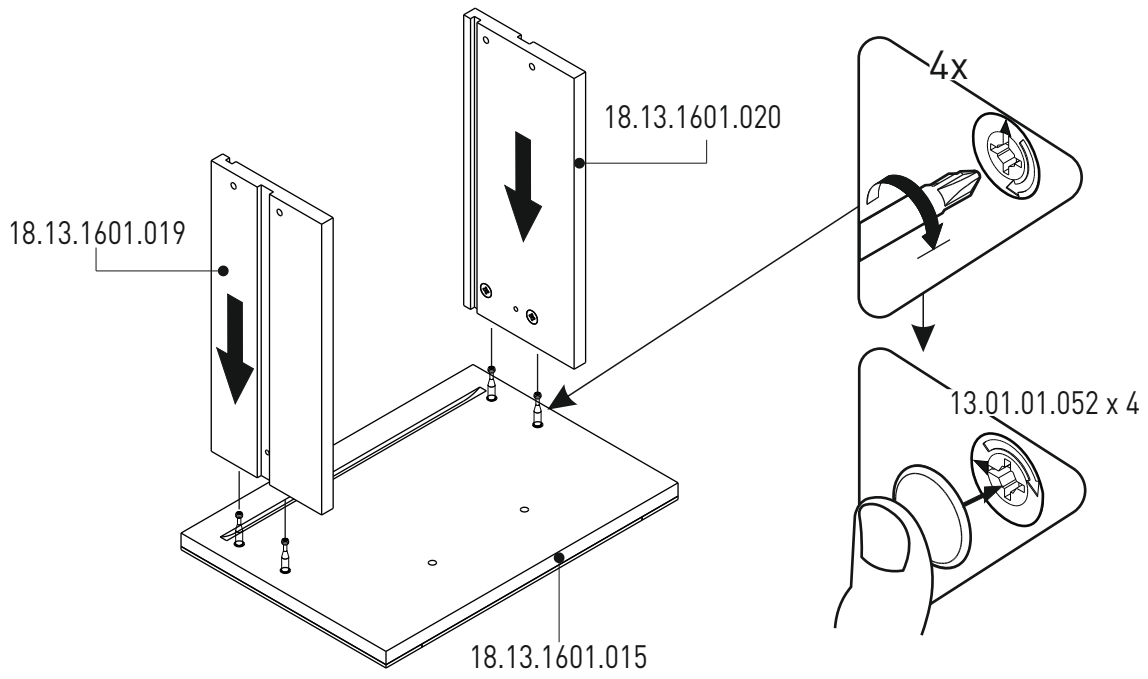
8



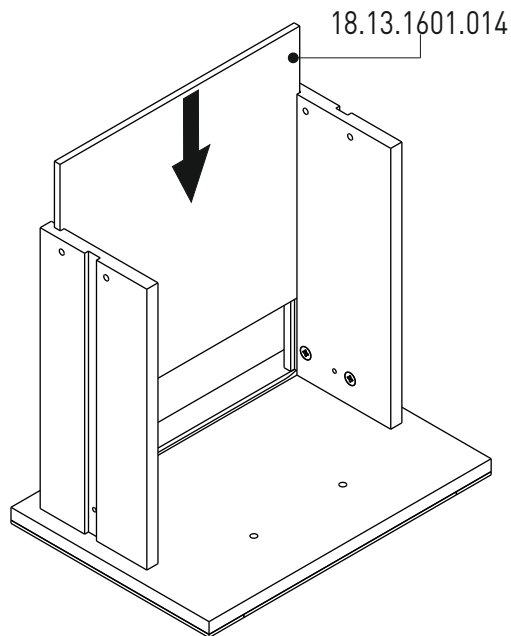
9



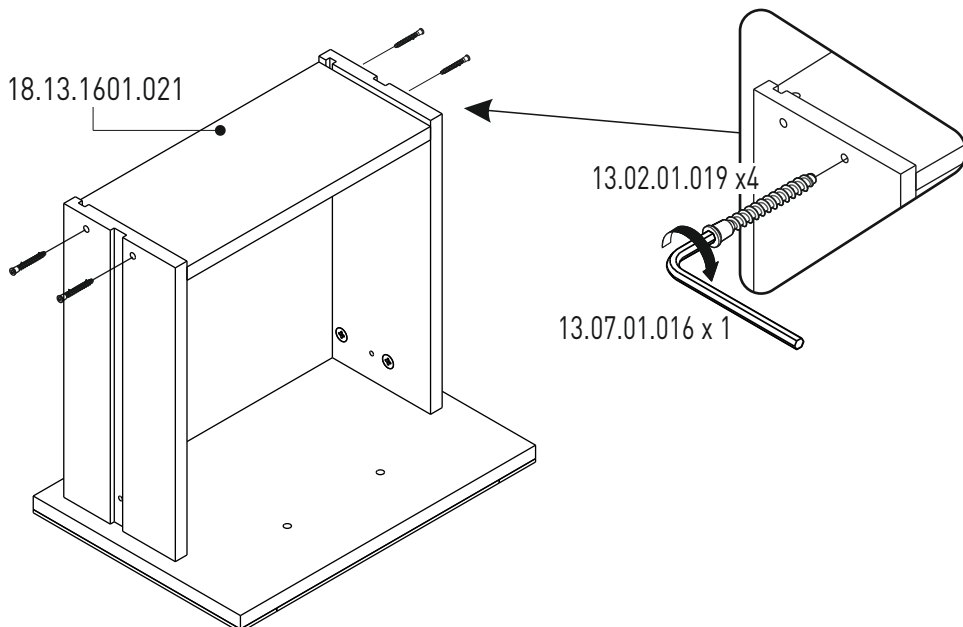
10



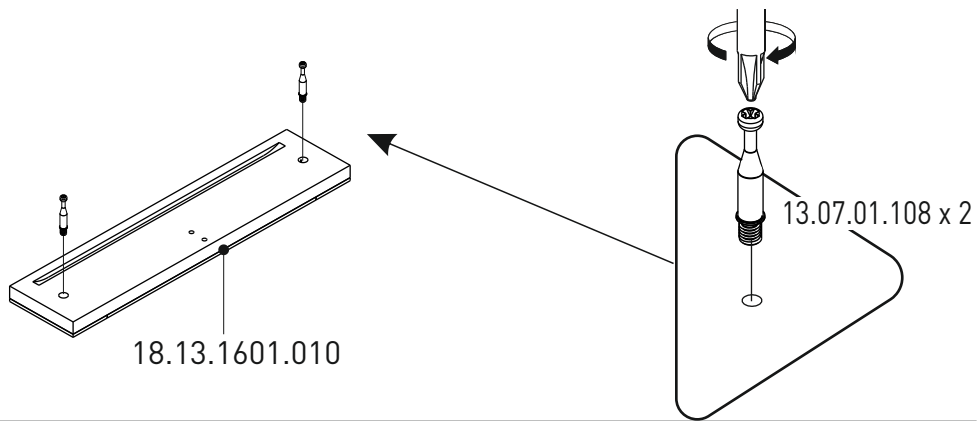
11



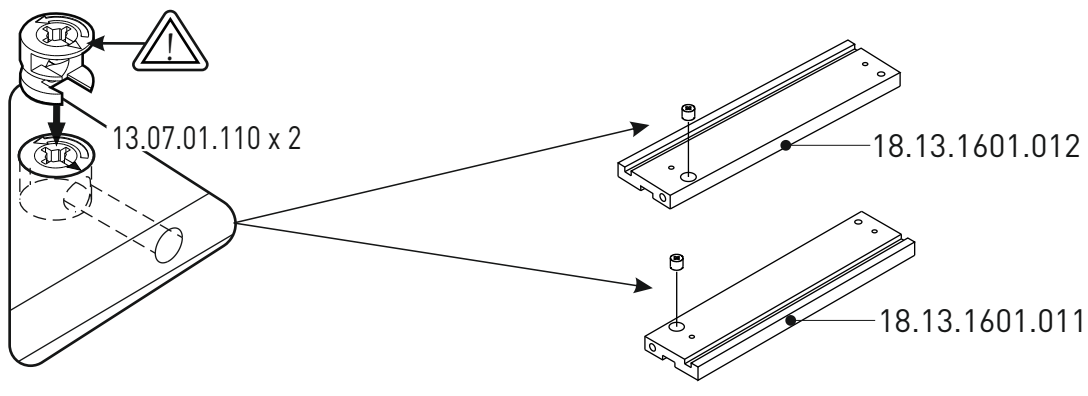
12



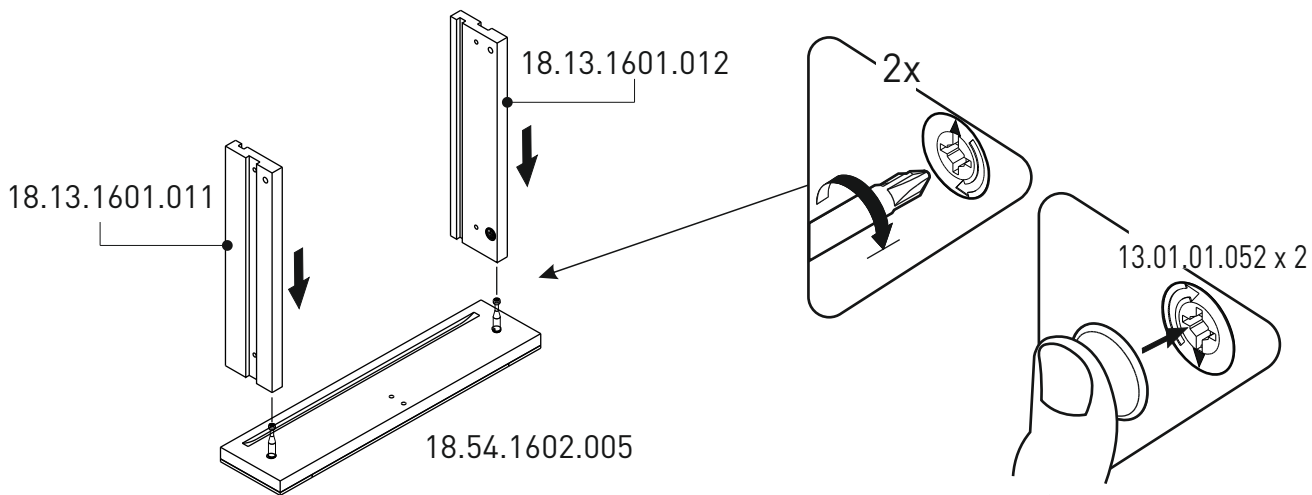
13



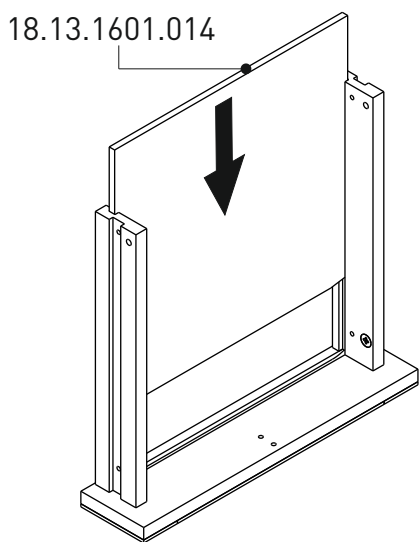
14



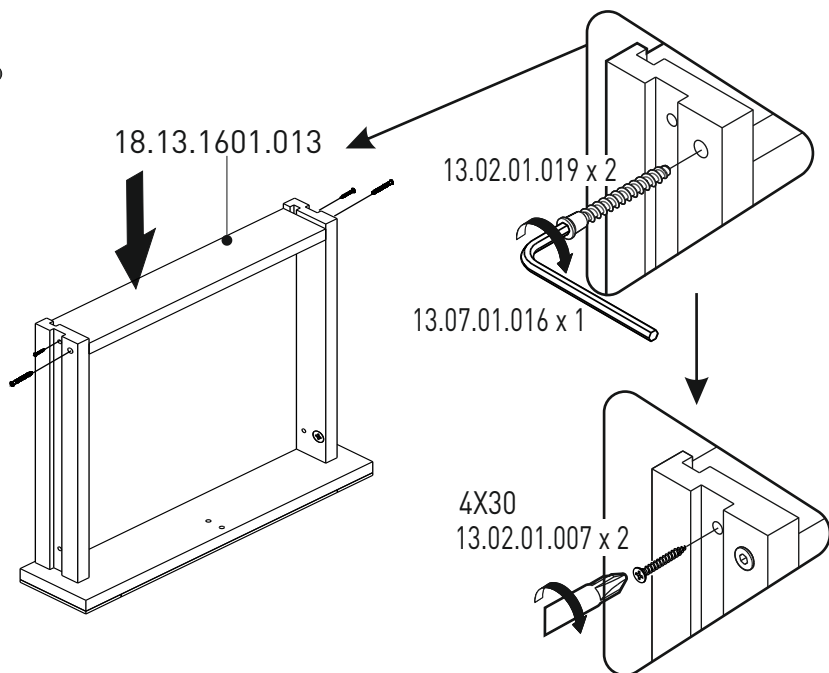
15

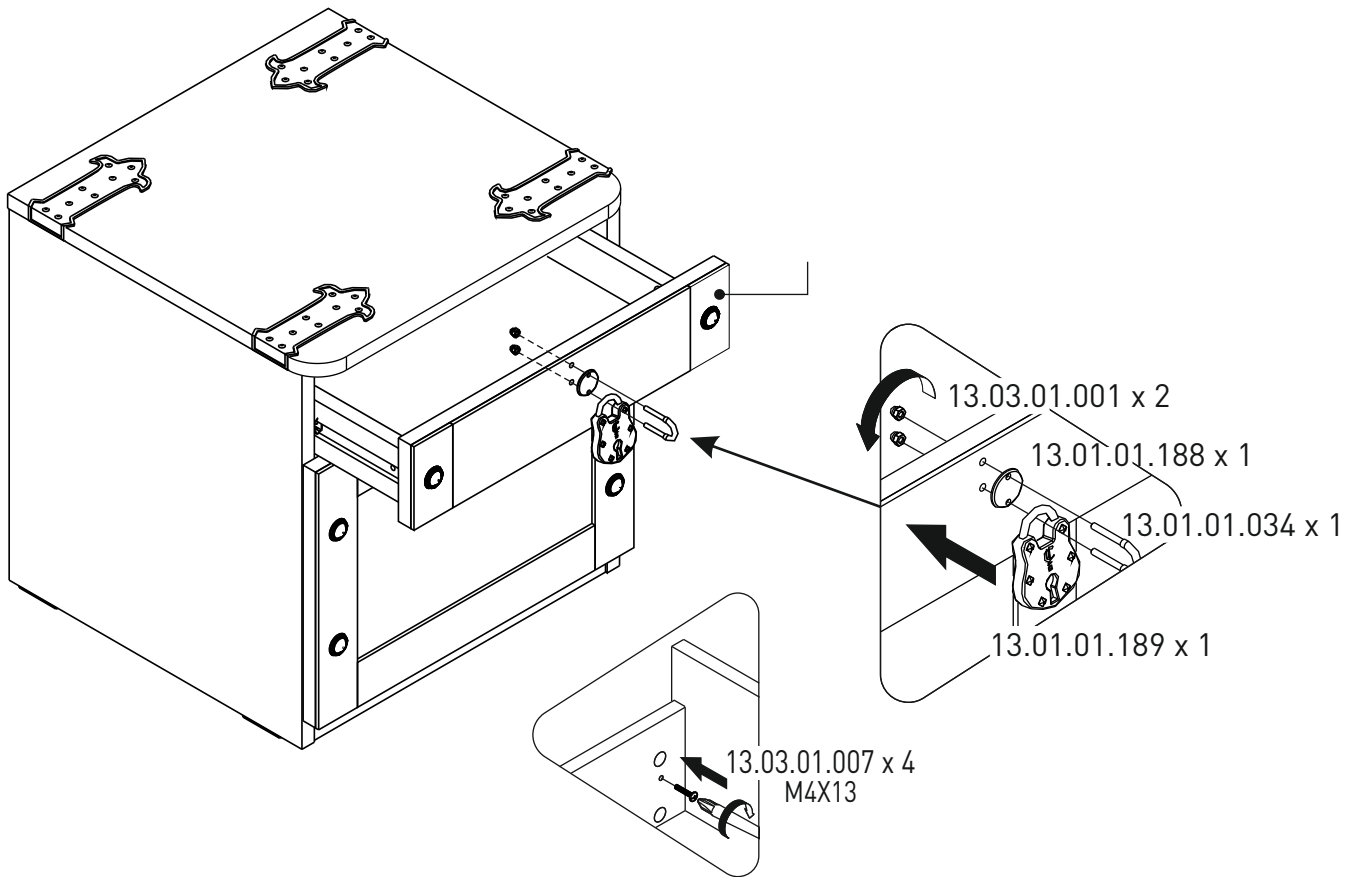


16



17





16

