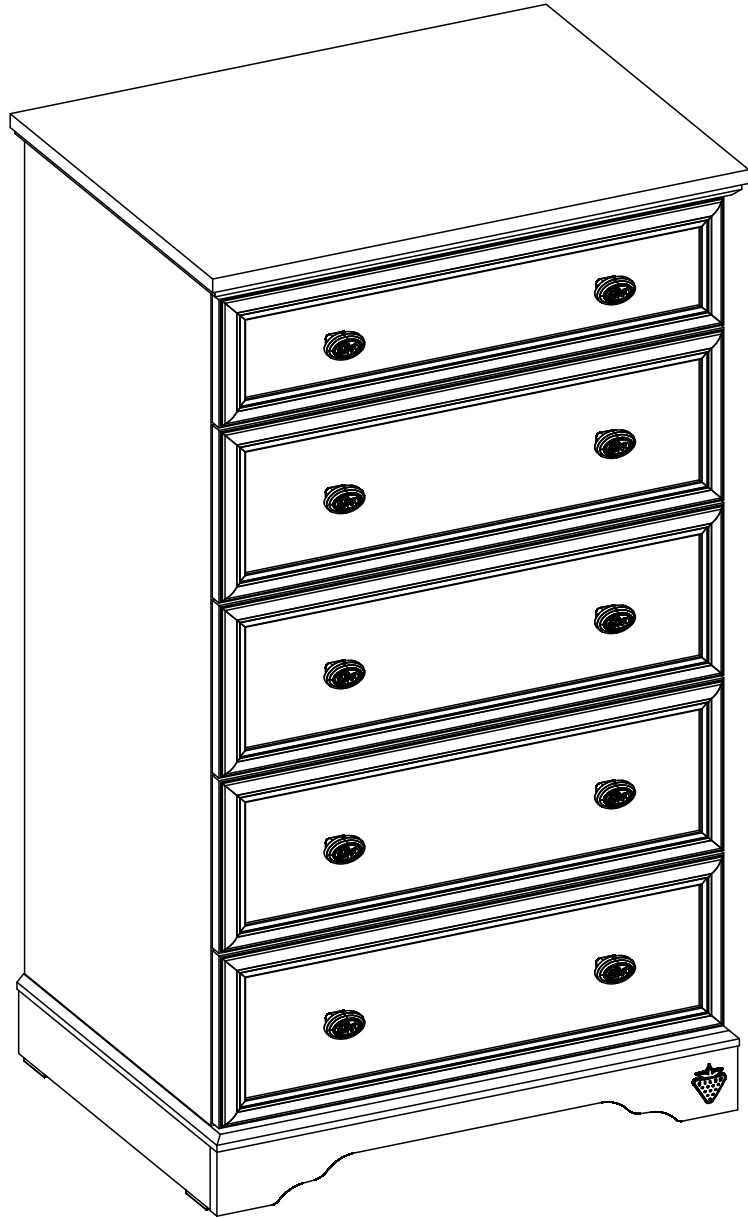
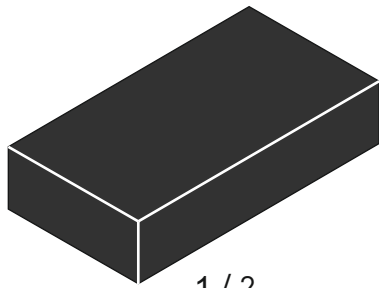
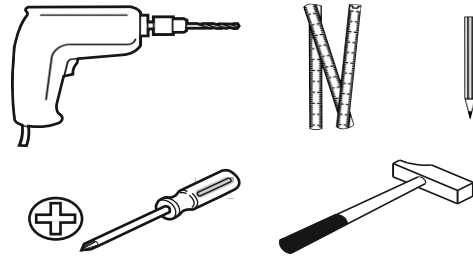
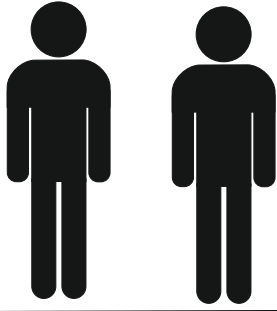
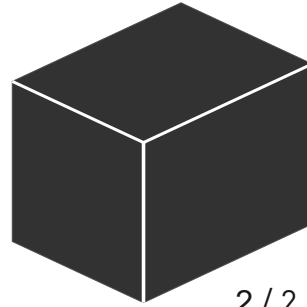


**20.72.1202.00**

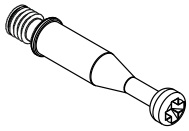




1 / 2



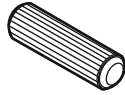
2 / 2



13.07.01.108 x 20



13.07.01.110 x 20



13.01.01.111 x 13



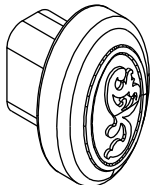
13.01.01.045 x 6



13.01.01.170 x 4



M6 x13  
13.03.01.021 x 1



13.06.01.177 x 10



M4X22  
13.03.01.010 x 10



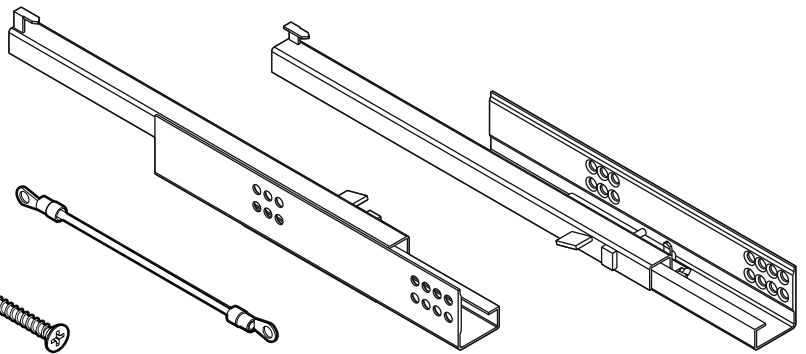
13.01.01.175 x 1



13.02.01.018 x 20



4 x70  
13.02.01.011 x 1

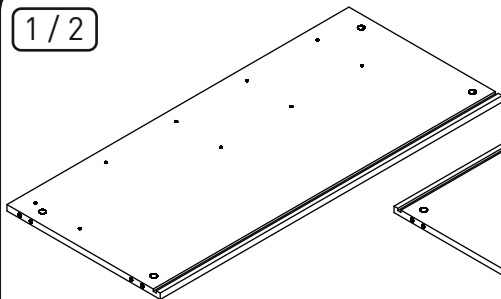


13.07.01.135 x 1

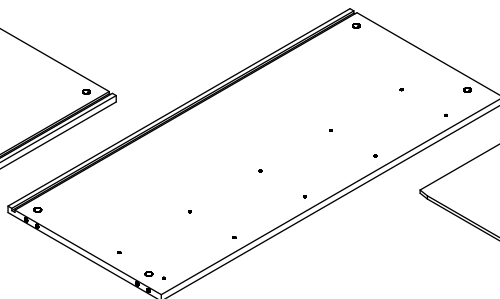
13.05.01.015 x 5

13.05.01.014 x 5

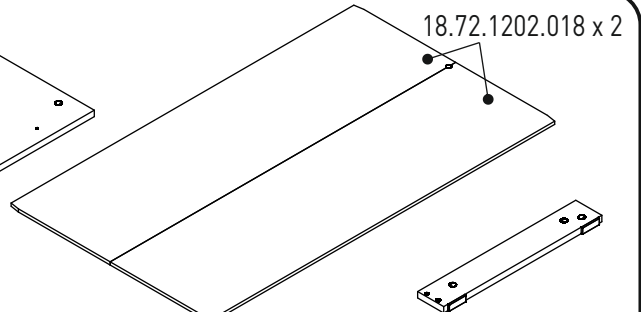
1 / 2



18.72.1202.001 x 1

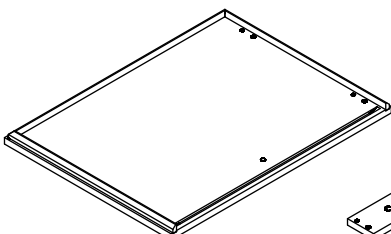


18.72.1202.002 x 1

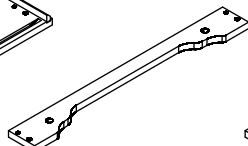


18.72.1202.028 x 1

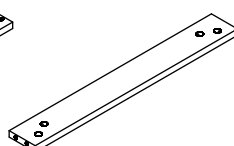
18.72.1202.018 x 2  
18.72.1202.008 x 1



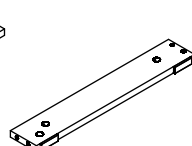
18.72.1202.004 x 1



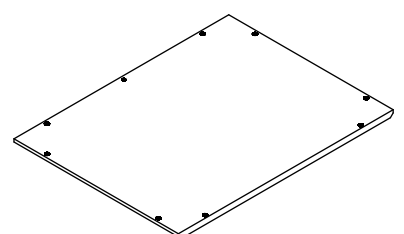
18.72.1202.005 x 1



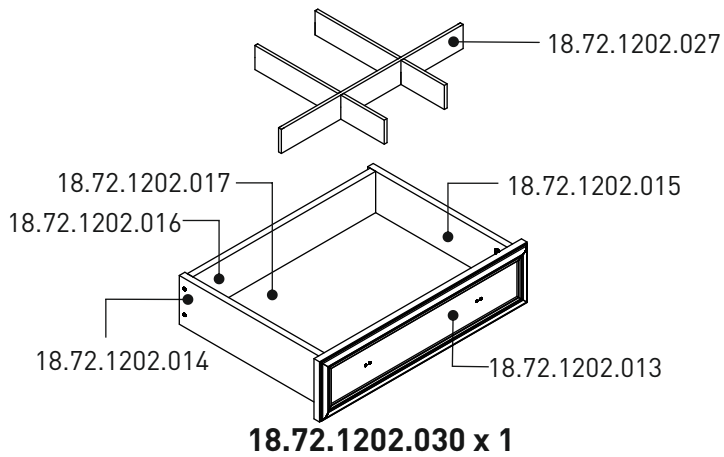
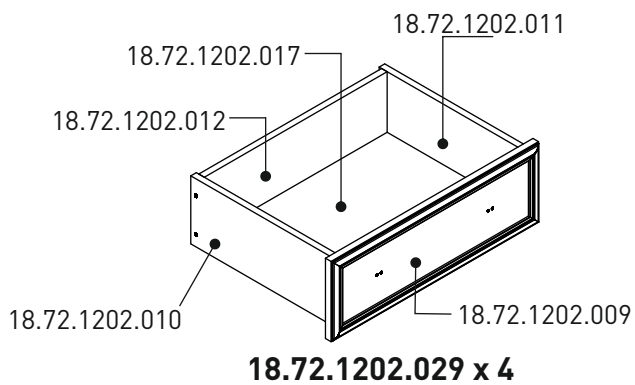
18.72.1202.006 x 1



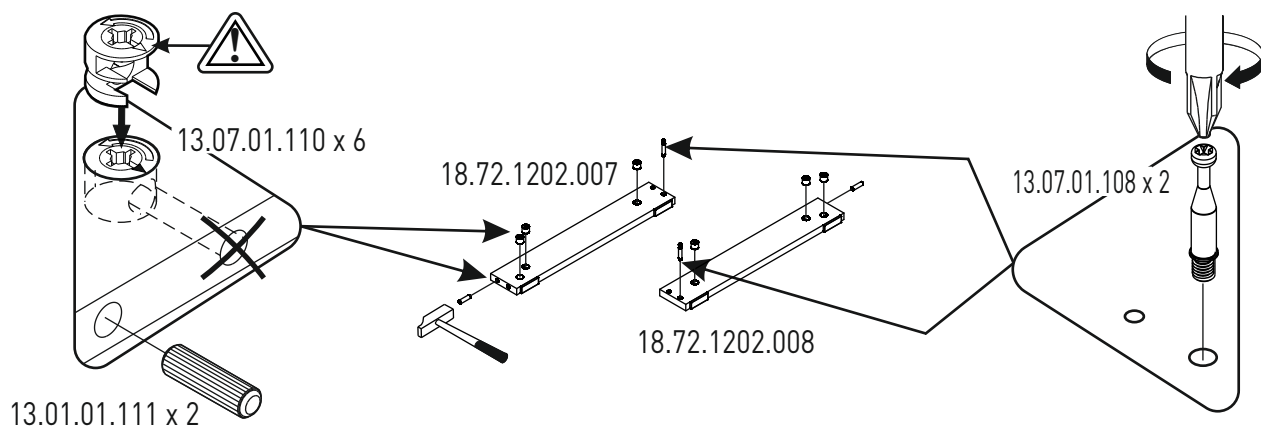
18.72.1202.007 x 1



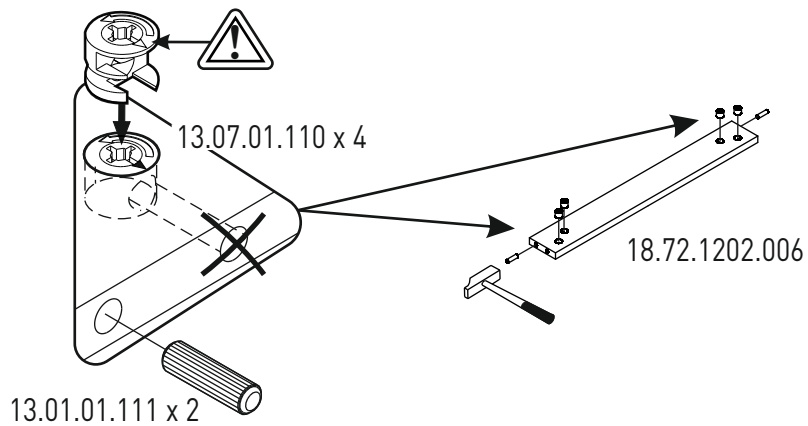
18.72.1202.003 x 1



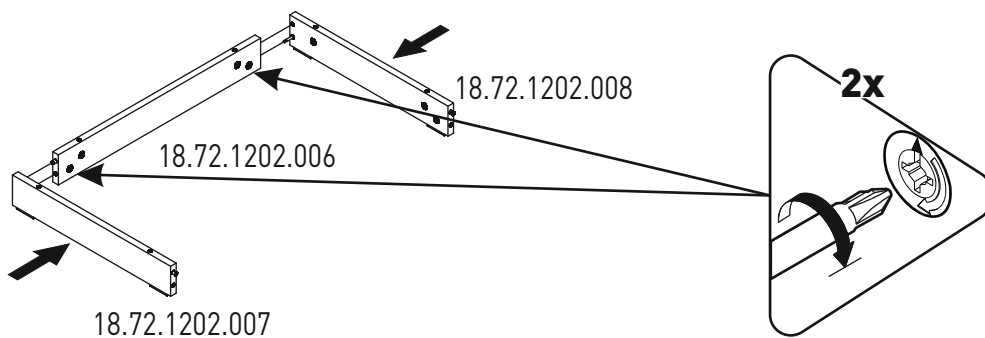
1



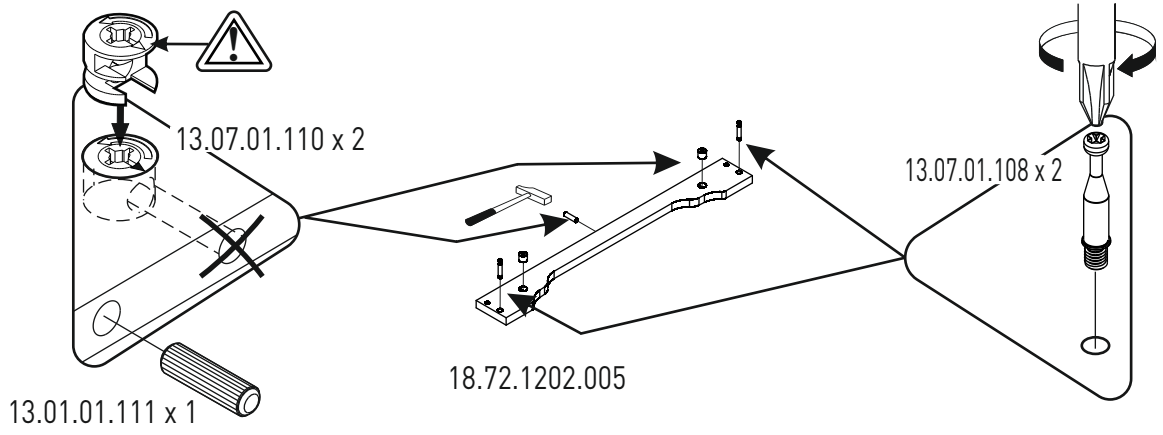
2



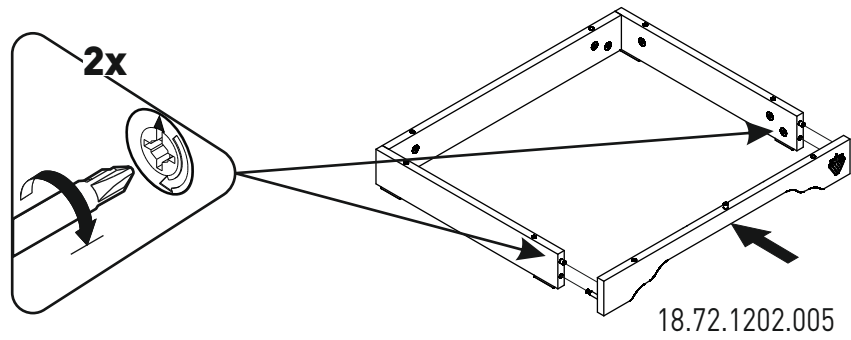
3



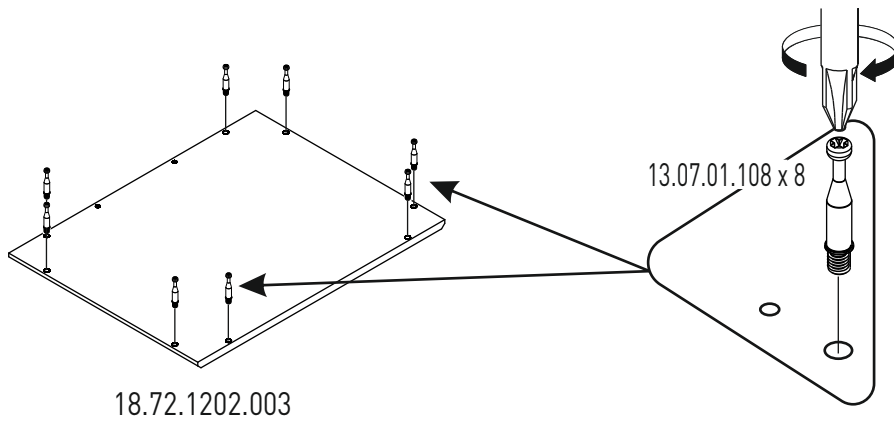
4



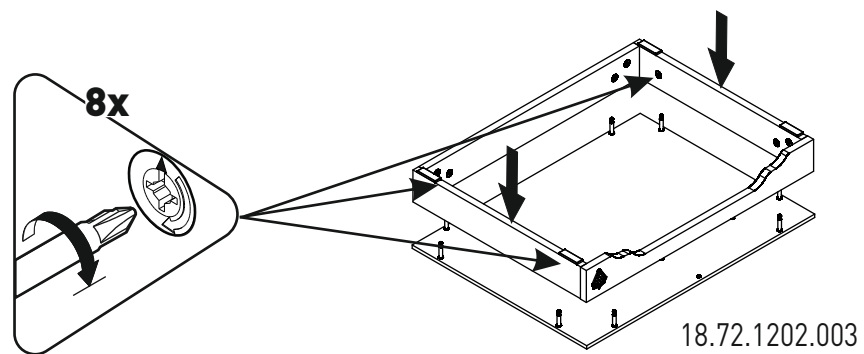
5



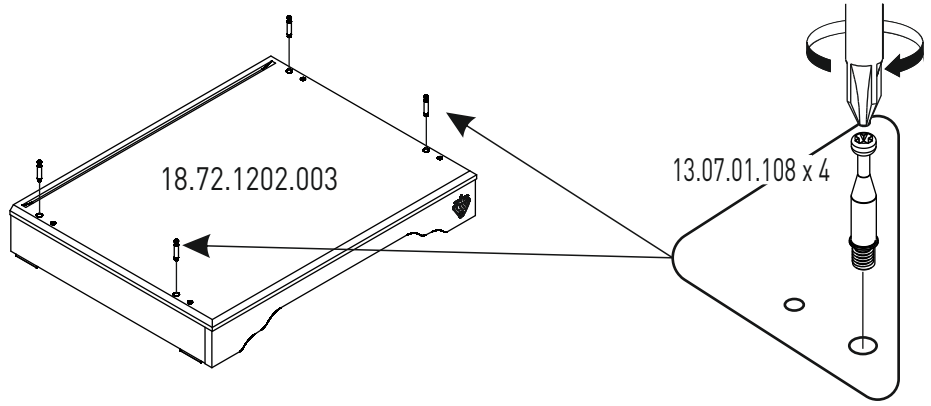
6



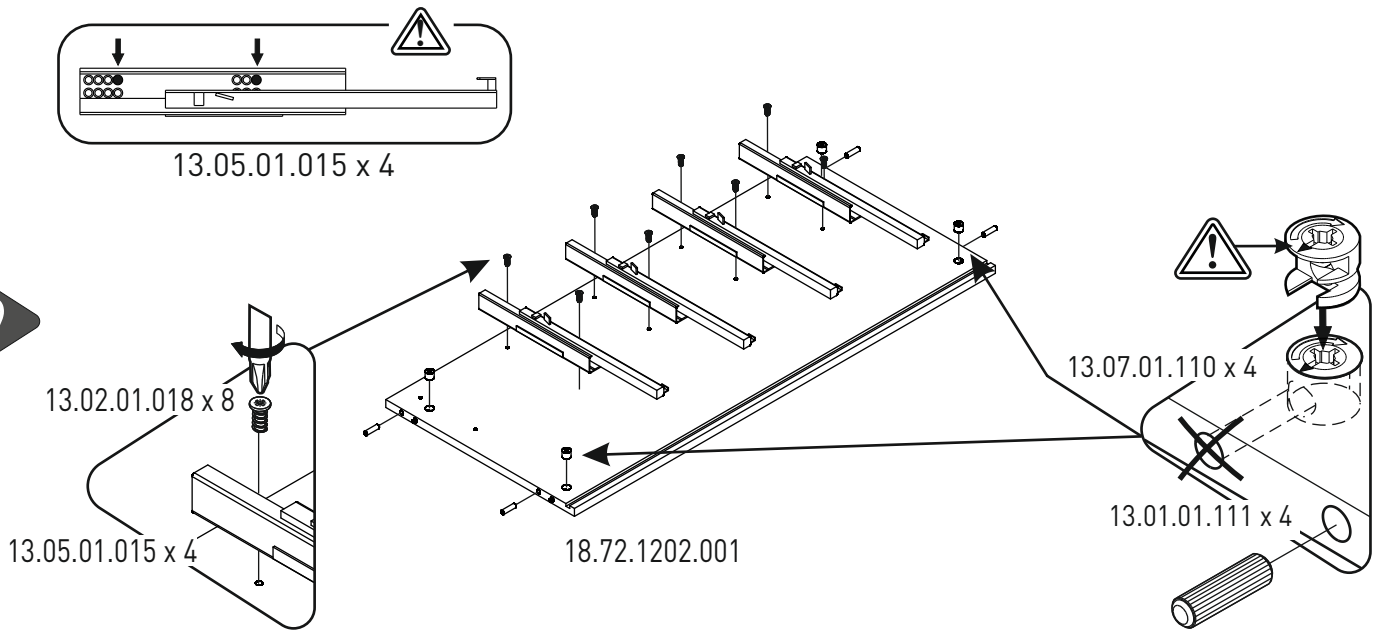
7



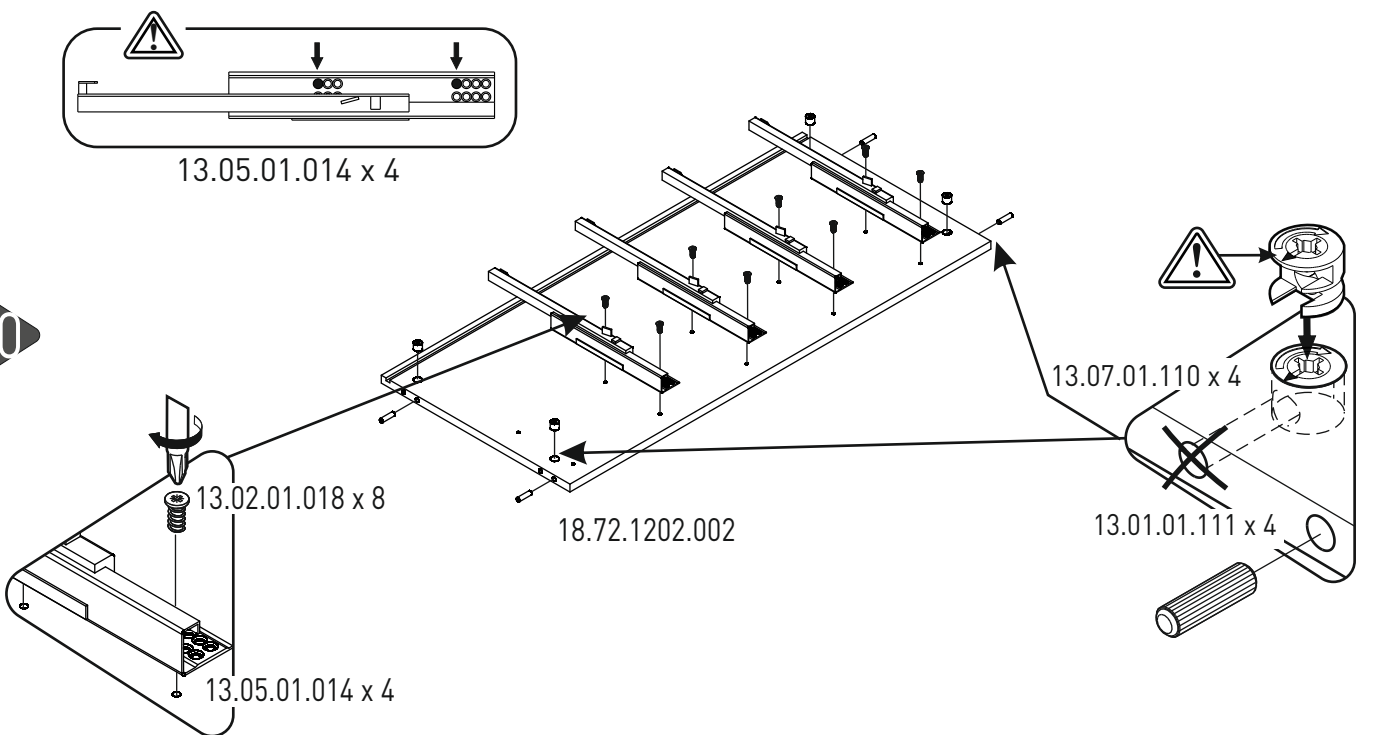
8



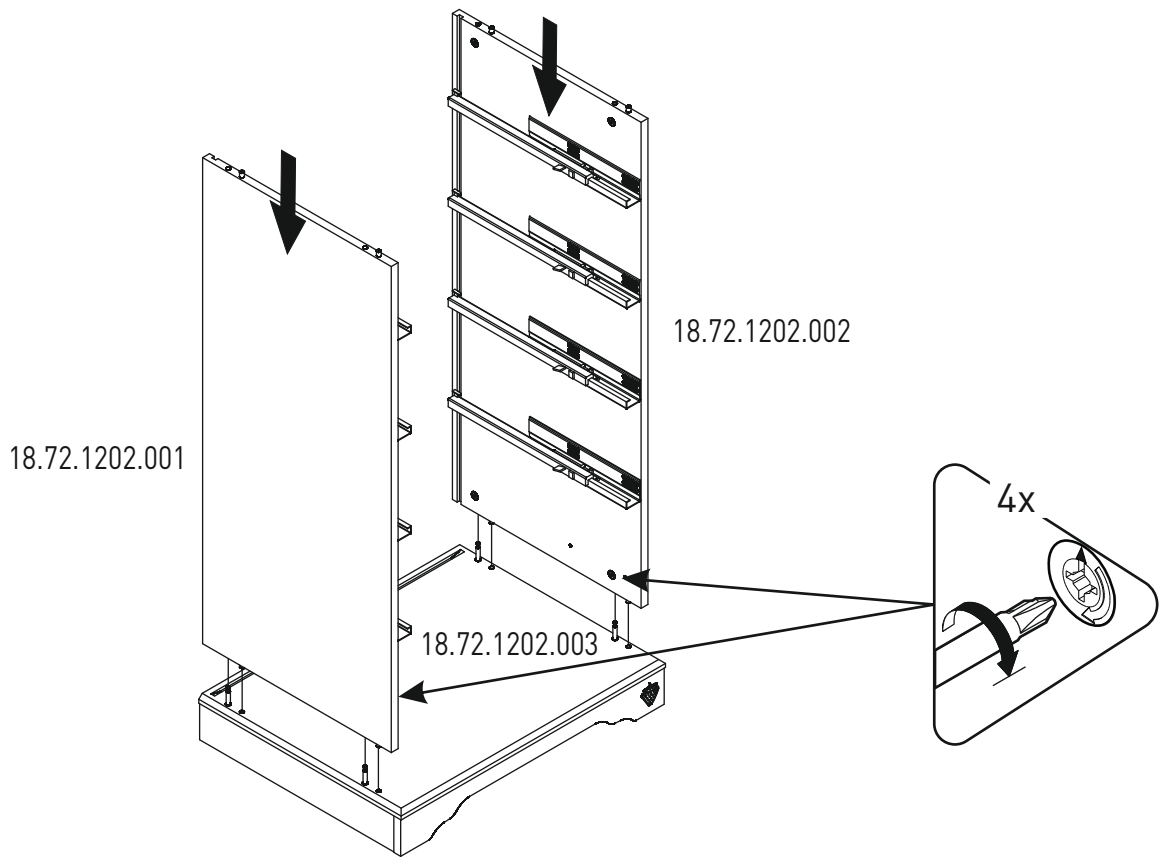
9



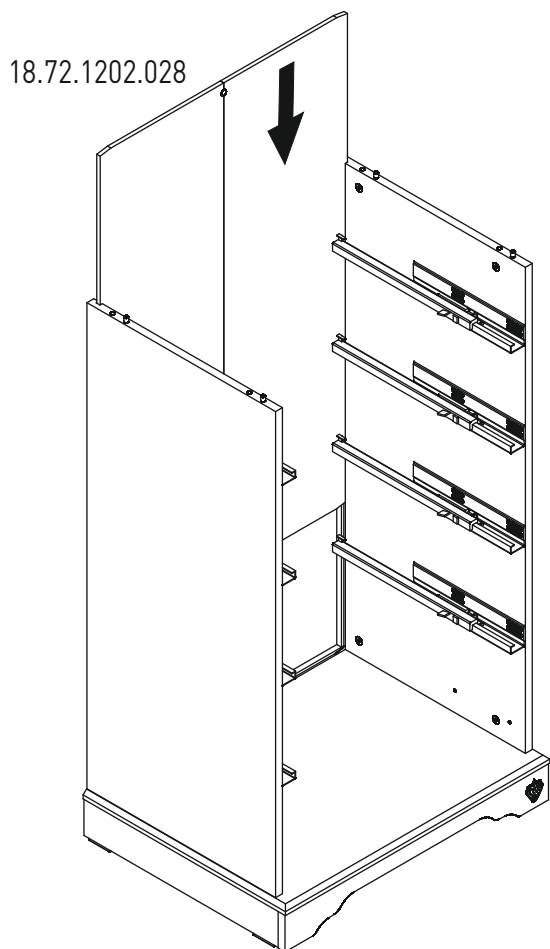
10



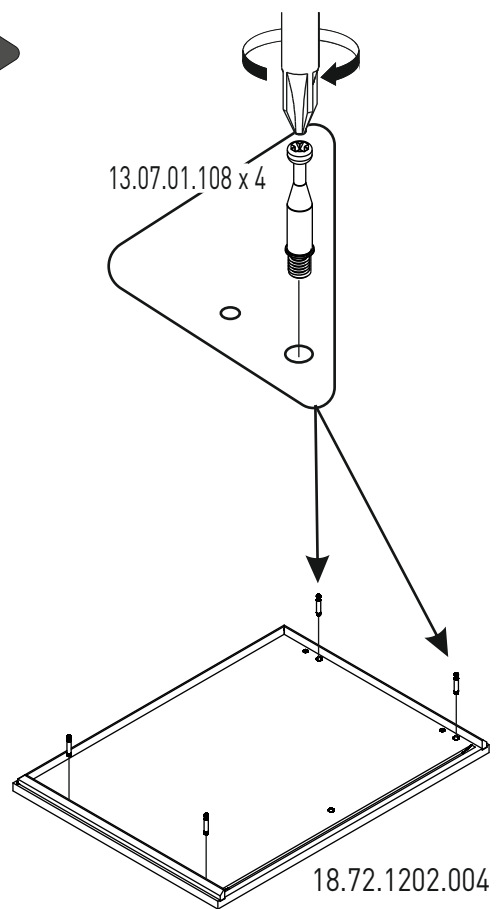
11



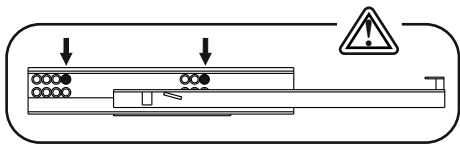
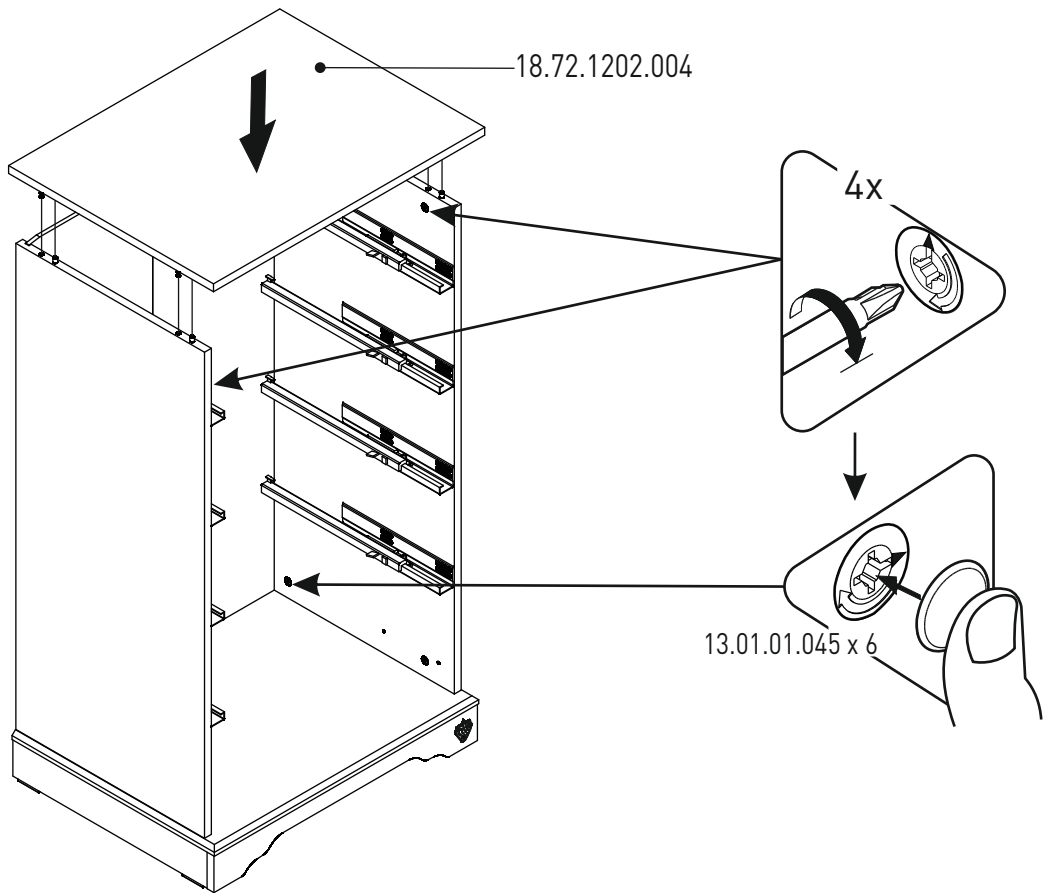
12



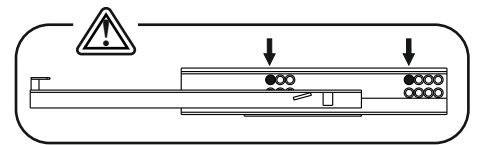
13



14

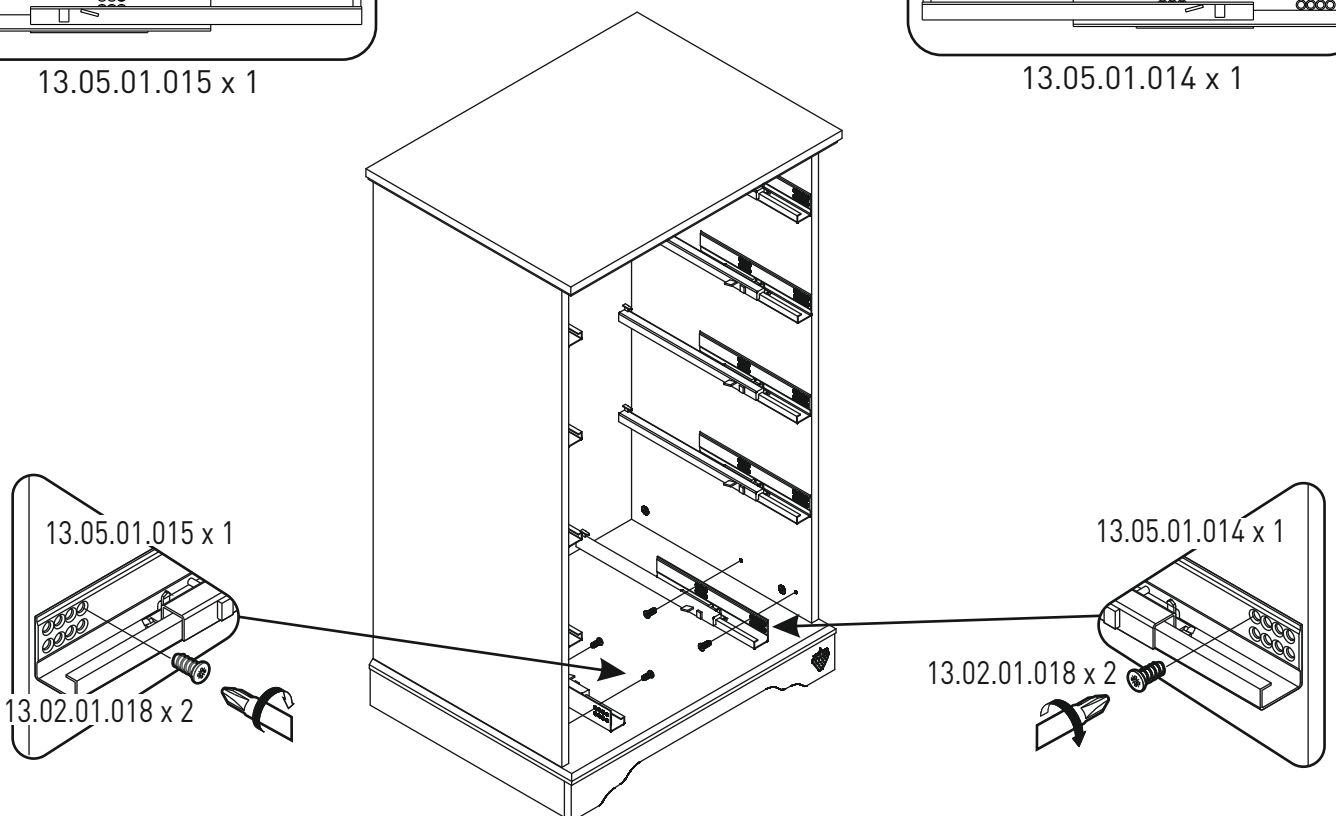


13.05.01.015 x 1

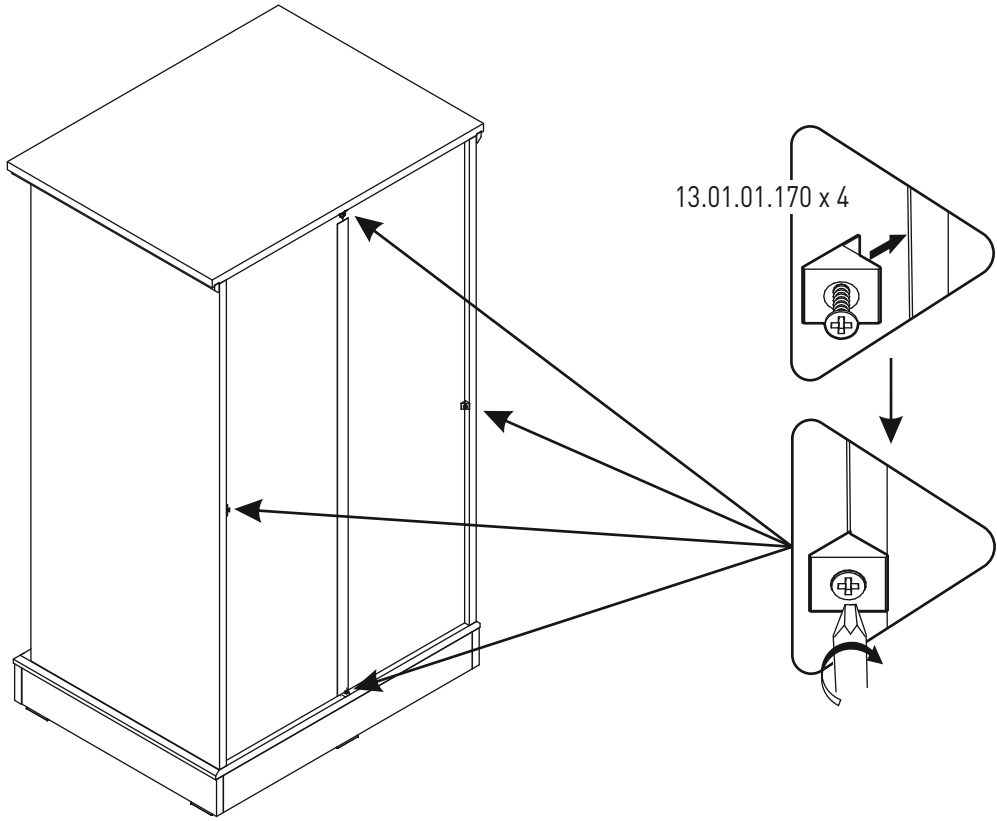


13.05.01.014 x 1

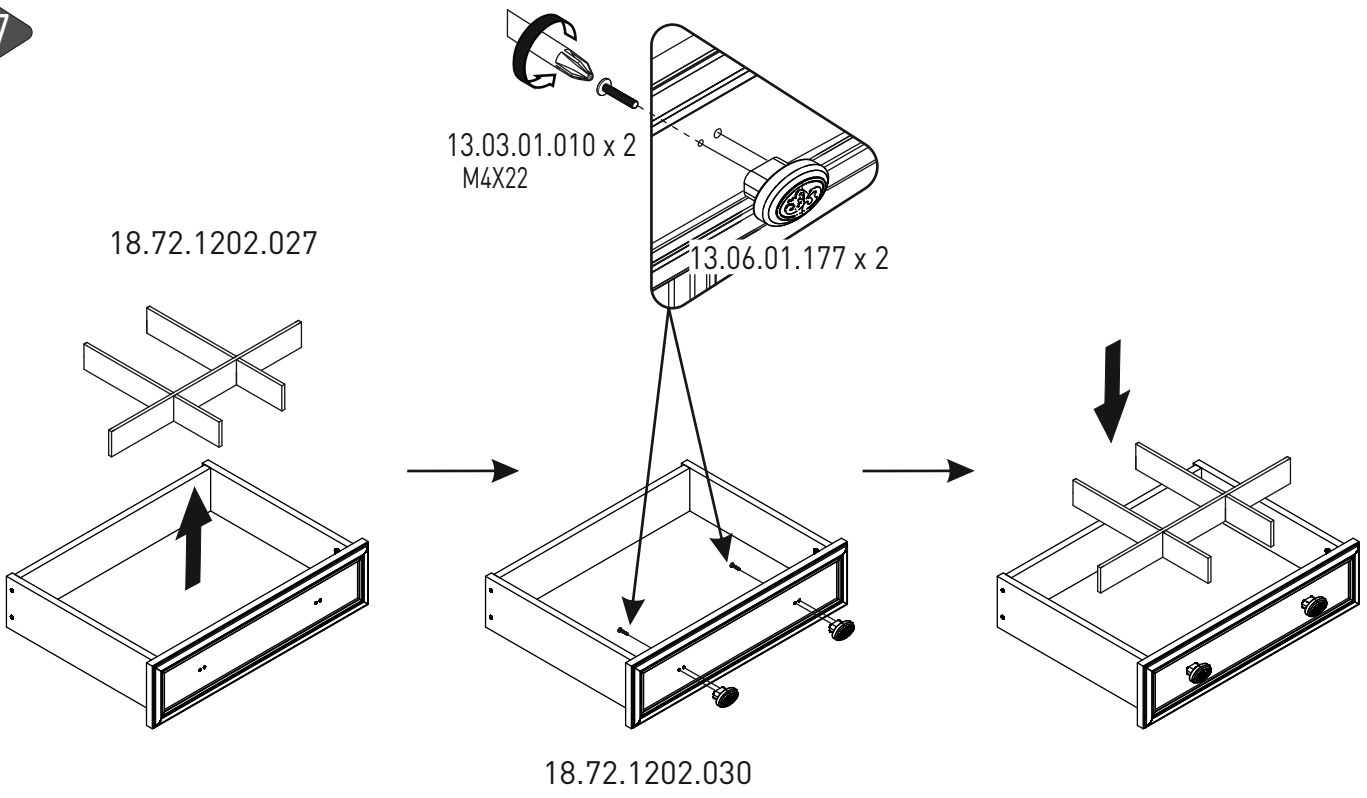
15



16

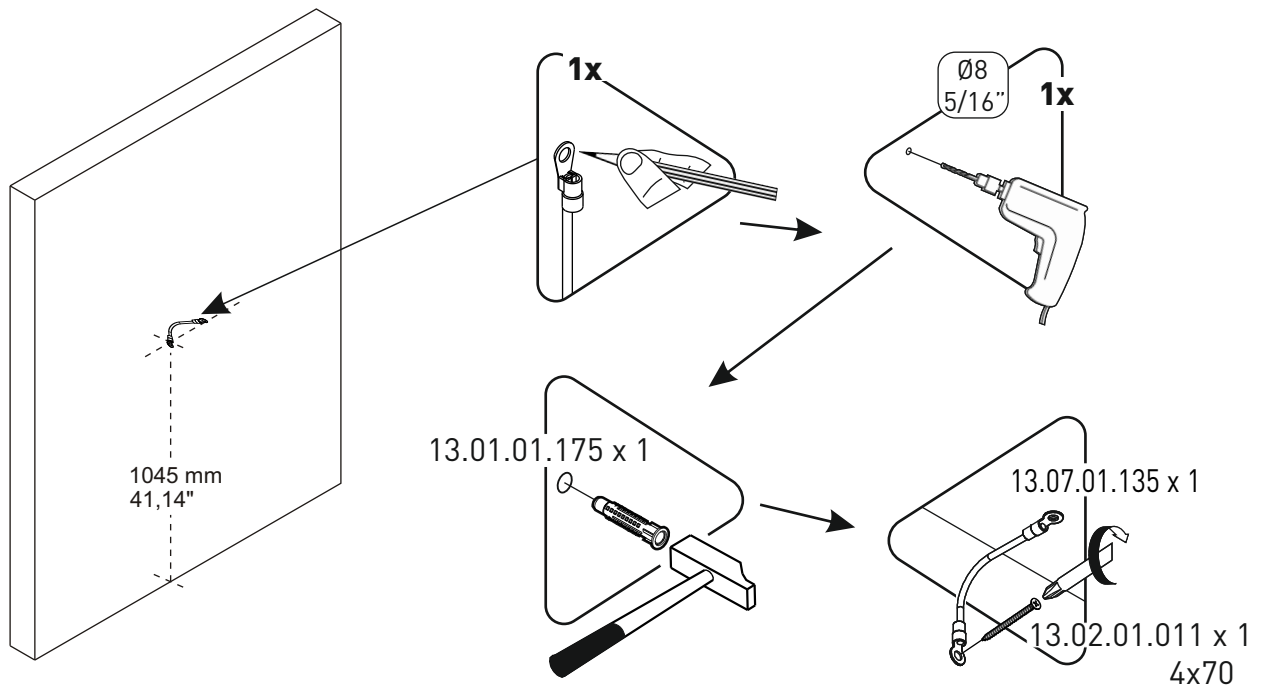


17





18



19

