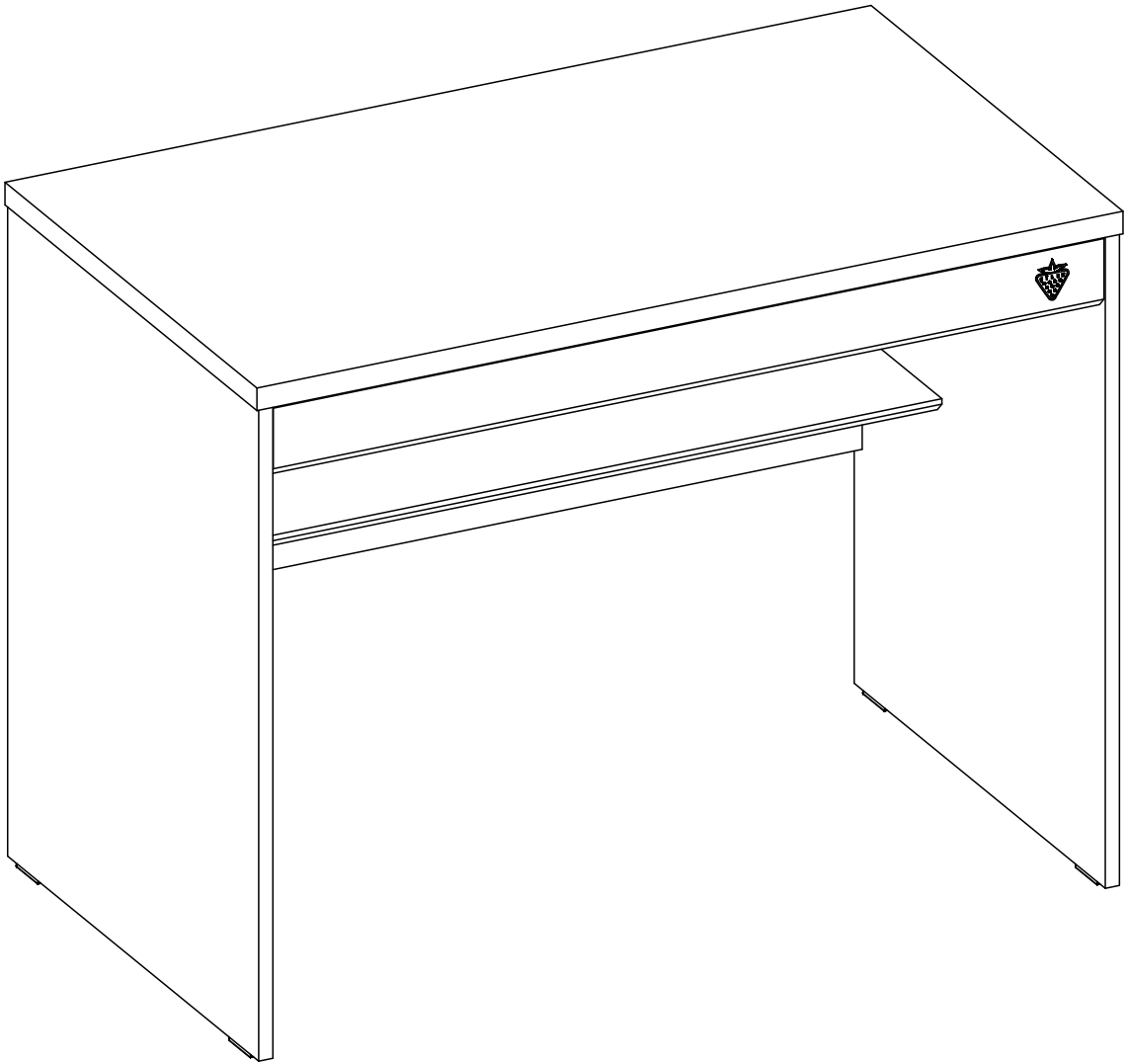
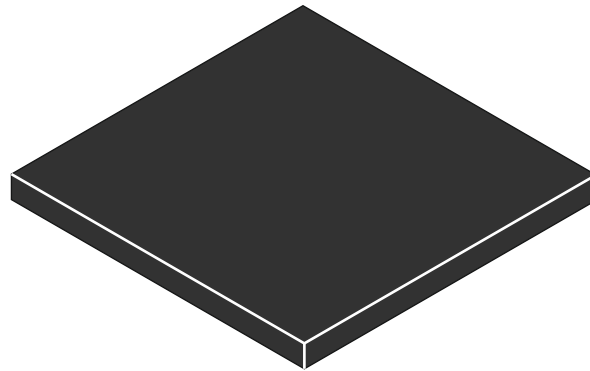
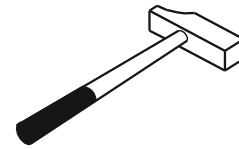
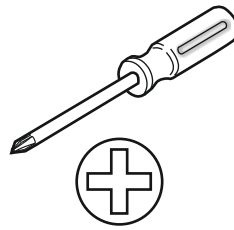


**20.30.1414.00**

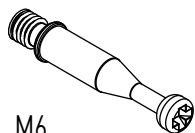




1 / 1



13.07.01.110 x 10

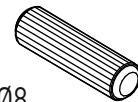


M6

13.07.01.108 x 10



13.01.01.383 x 8

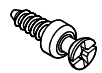


Ø8

13.01.01.111 x 8



13.02.01.018 x 4



13.07.01.076 x 5

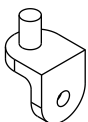


3,5 X16

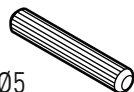
13.02.01.001 x 2



13.01.01.170 x 1

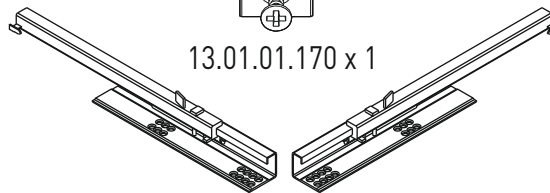


13.01.01.671 x 2

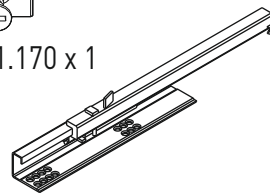


Ø5

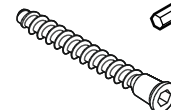
13.01.01.110 x 6



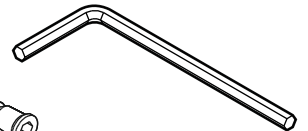
13.05.01.015 x 1



13.05.01.014 x 1

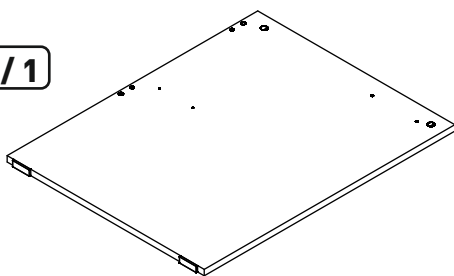


13.02.01.019 x 2

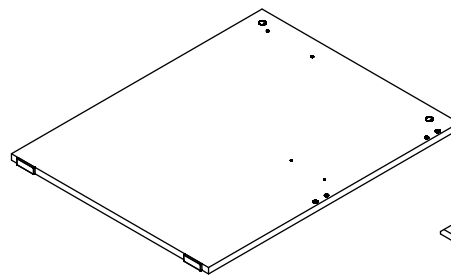


13.07.01.016 x 1

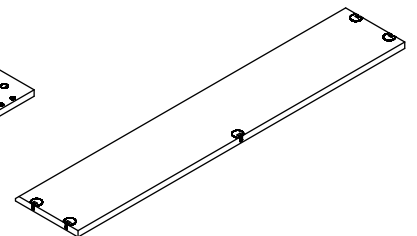
1 / 1



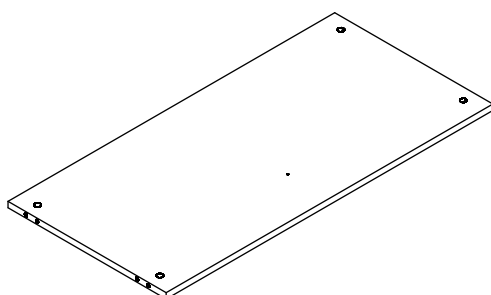
18.30.1414.001 x 1



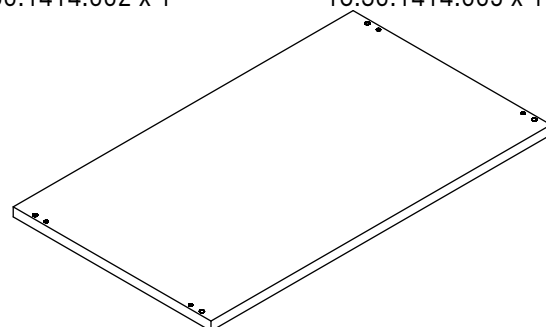
18.30.1414.002 x 1



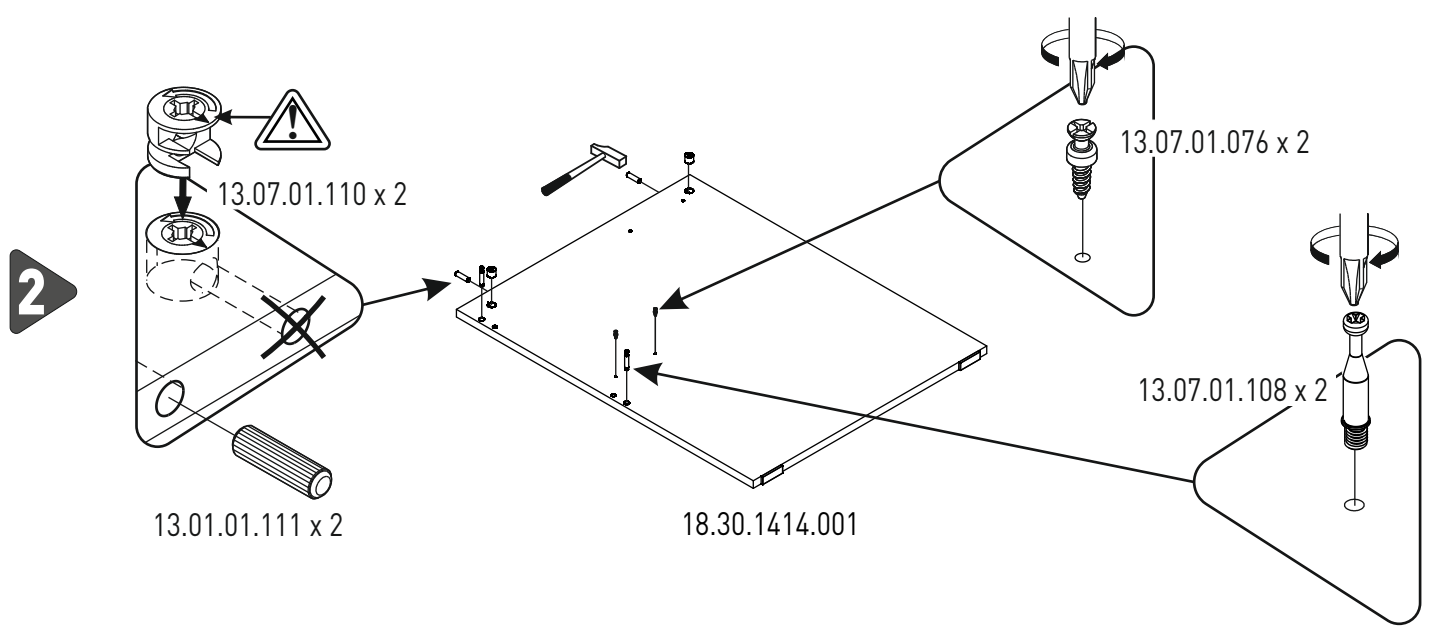
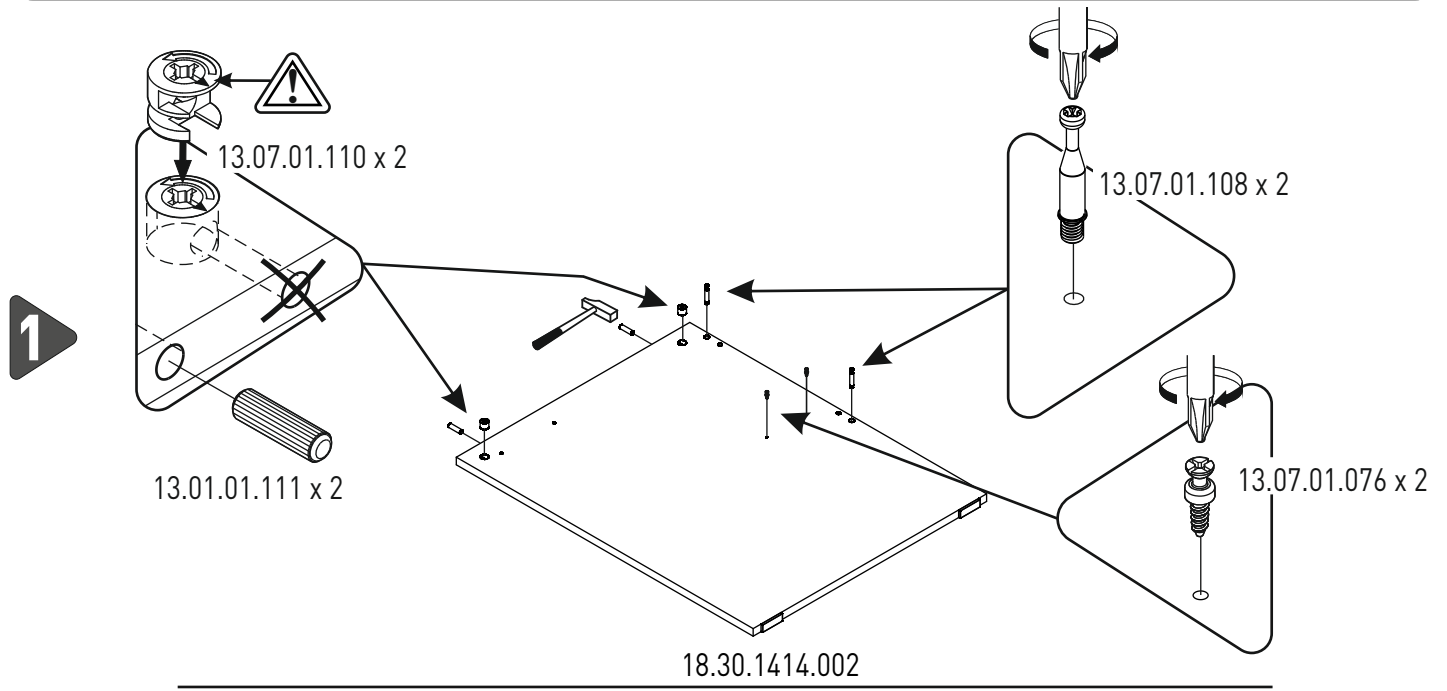
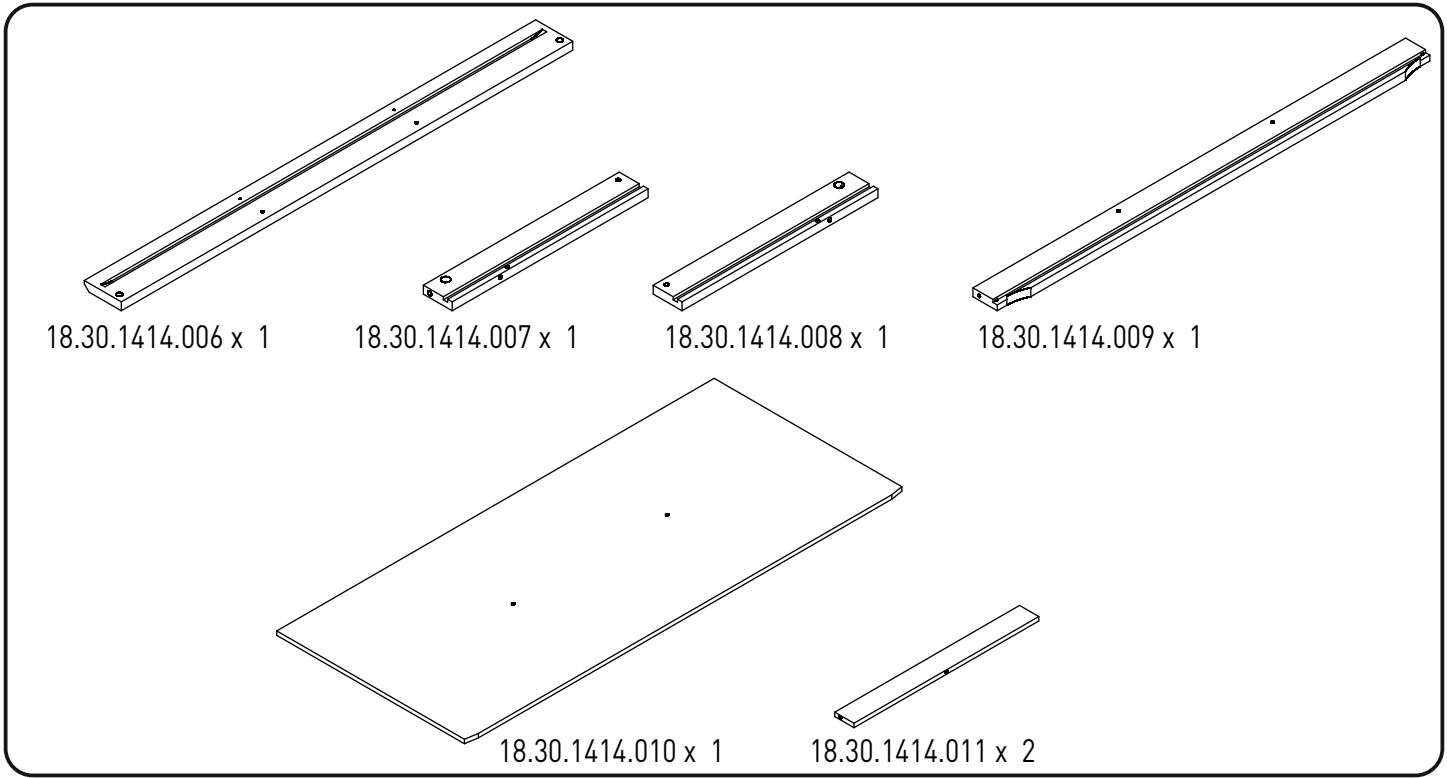
18.30.1414.005 x 1



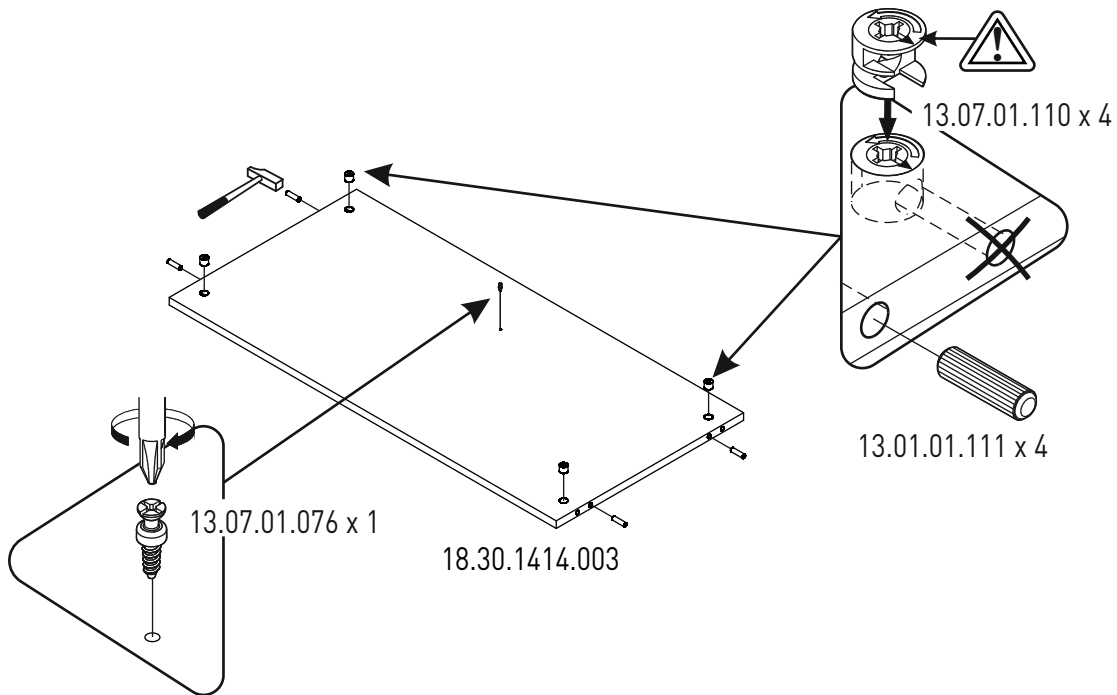
18.30.1414.003 x 1



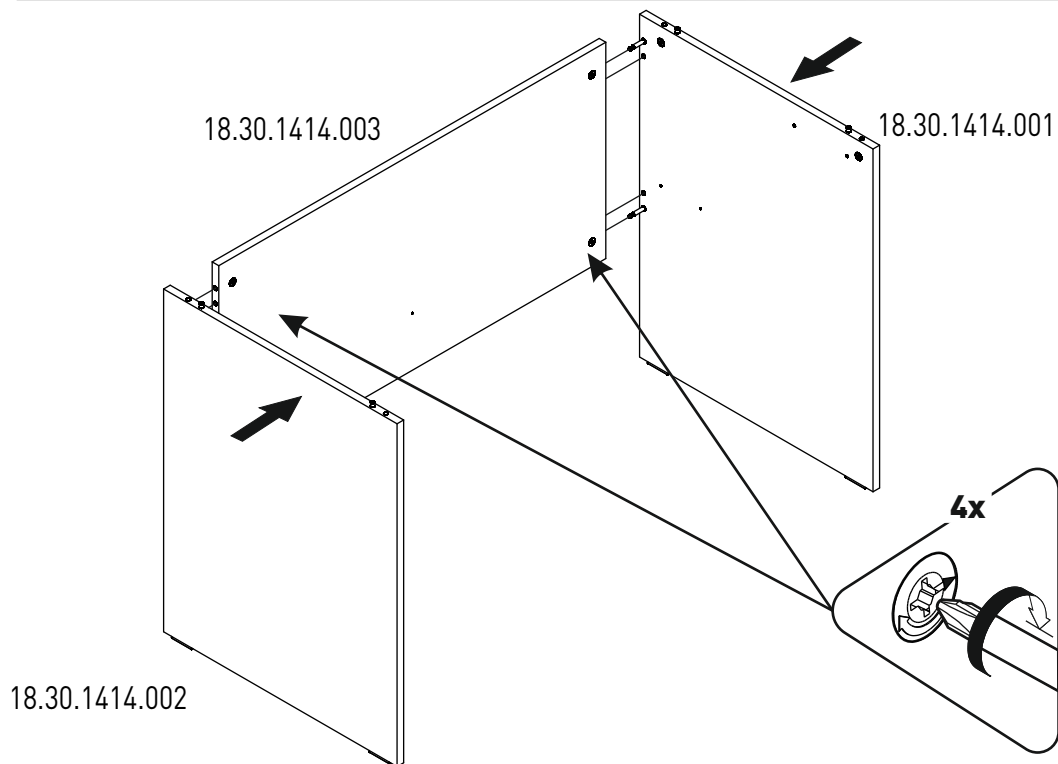
18.30.1414.004 x 1



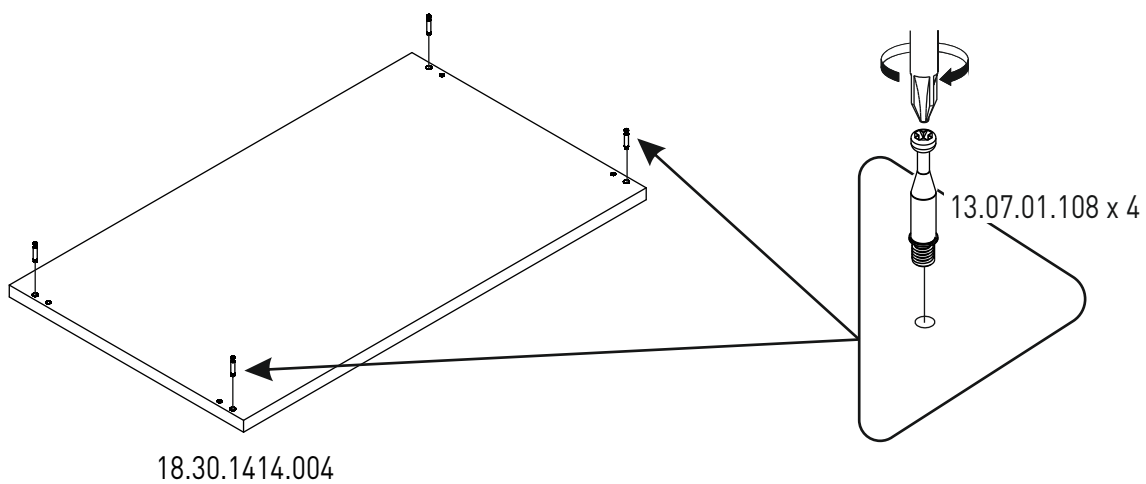
3



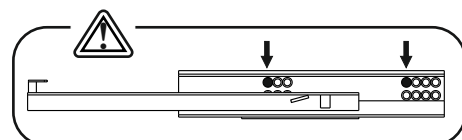
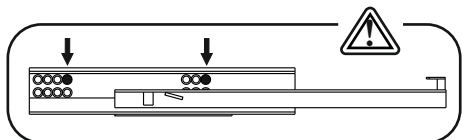
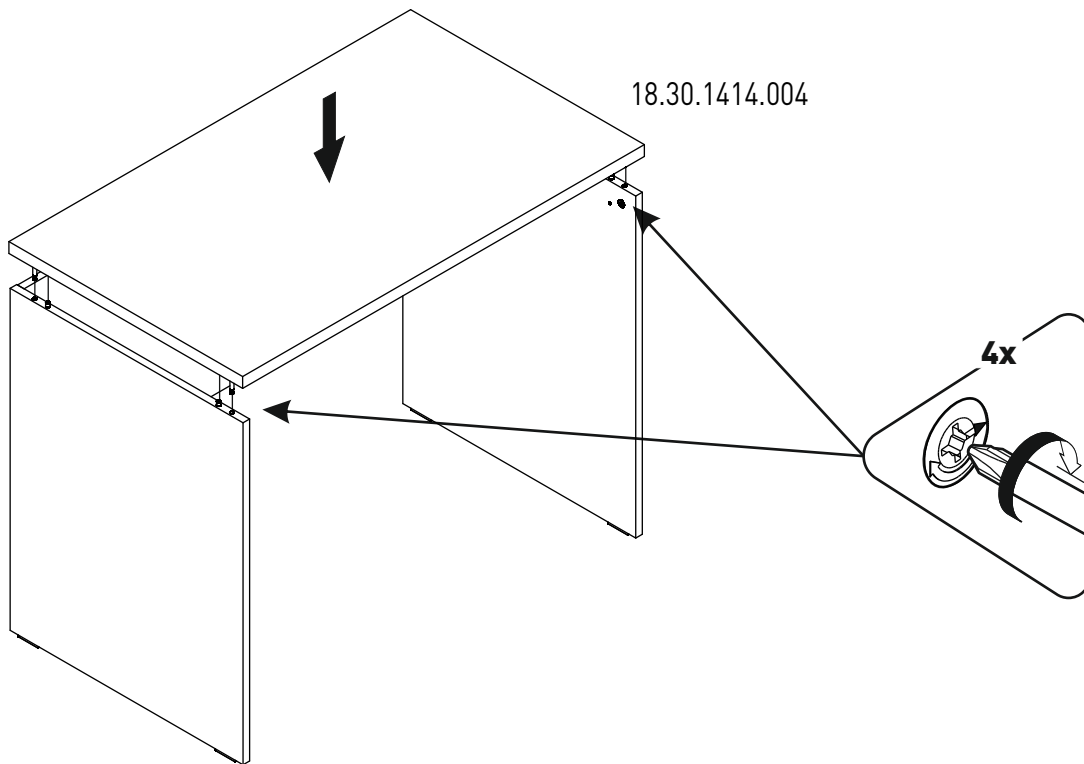
4



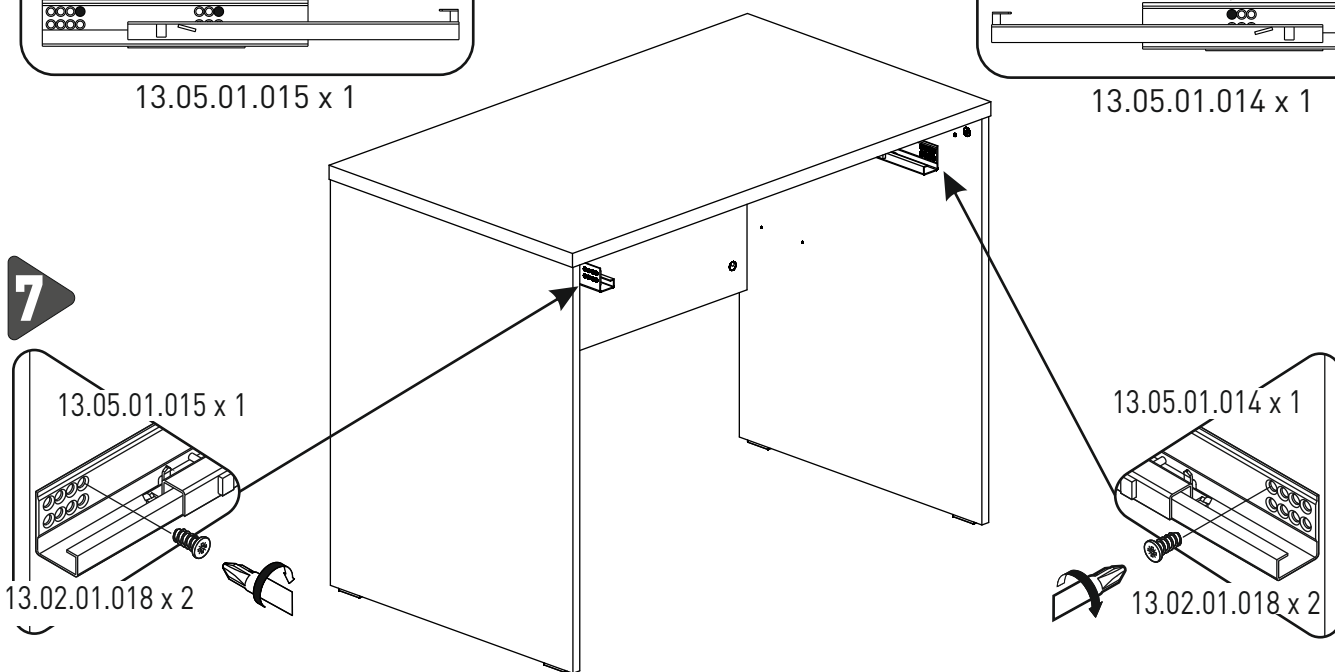
5



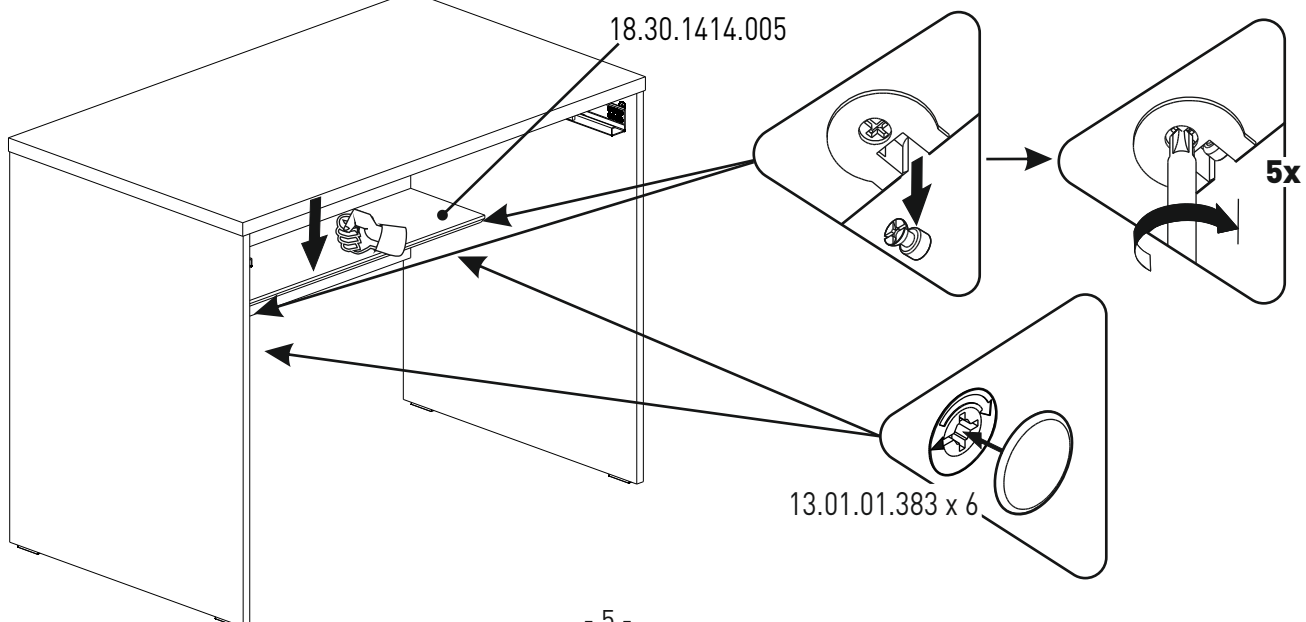
6



7



8



9

18.30.1414.007

18.30.1414.008

13.07.01.110 x 2

13.02.01.019 x 2

13.07.01.016 x 1

10

18.30.1414.011 x 2

Ø5  
13.01.01.110 x 6

11

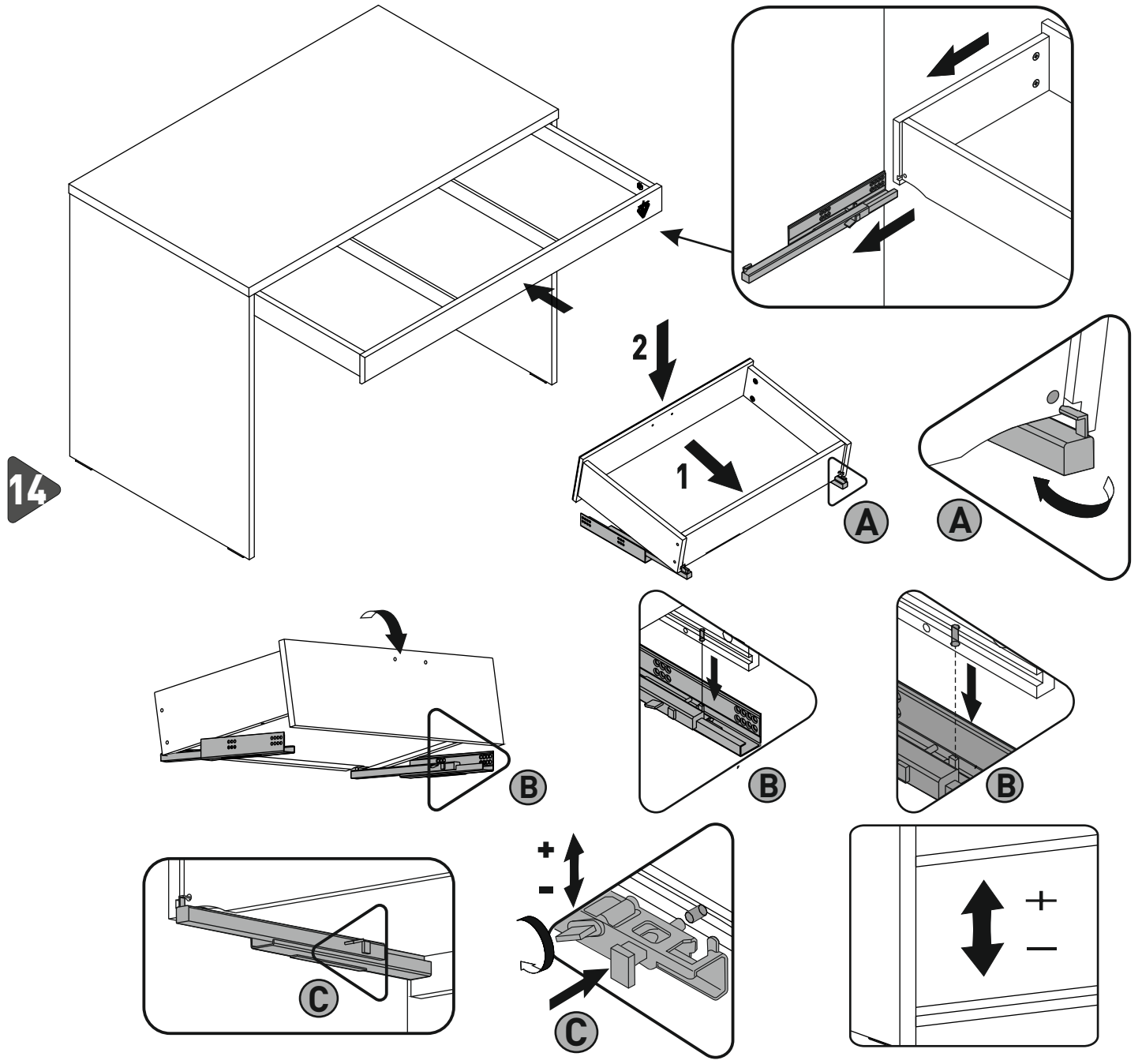
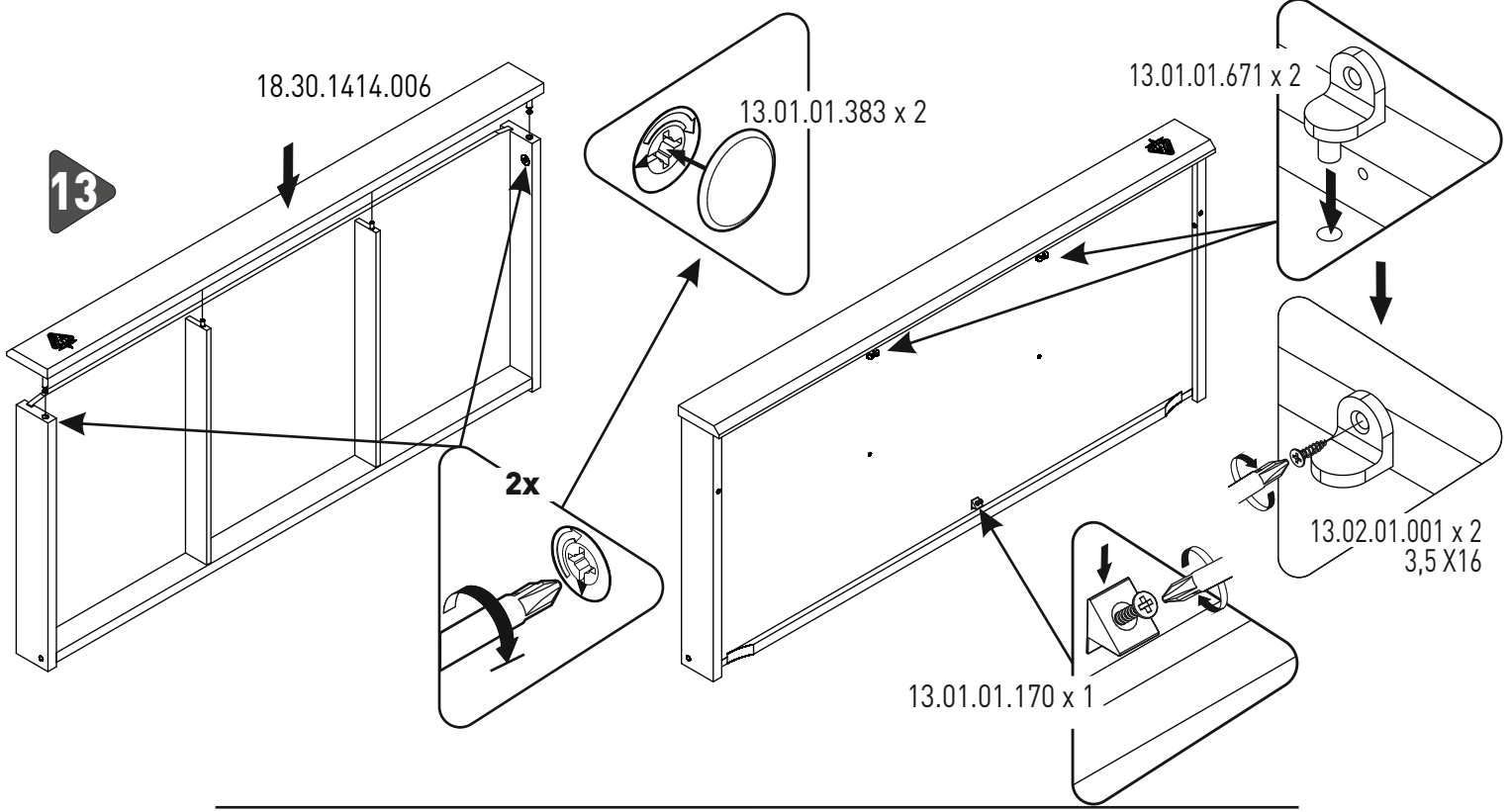
18.30.1414.011

18.30.1414.010

12

13.07.01.108 x 2

18.30.1414.006



## AÇIKLAMALARI DİKKATLE OKUYUNUZ, ÖNEMLİDİR, İLERE BAŞVURMAK İÇİN SAKLAYINIZ.

### Dikkat! Uyarıcı İkaz

- Çocuğunuzu gözetim altında tutunuz ki, böylece çocuğunuzu kazalardan koruyabilirsiniz.
- Bütün birleşmelerdeki bağlantılar her zaman uygun şekilde sıkılması ve bağlantıların düzenli olarak kontrol edilmesi ve gerektiğinde tekrar sıkılması gerekmektedir. Çıkar parçaları için parçaları takılabilir.
- Güvenlik barlarının bir parçası veya hatalı ise lütfen kullanmayınız.
- Çocuk yatarken açık ateşin yakması ve elektrikli ısıtıcıların, gaz sobalarının vb. güçlü ısı kaynaklarının yakınına koymayınız.
- Mobilyalar, açık ateş ve elektrikli ısıtıcılardan, gaz sobalarından, kalorifer peteklerinden, güçlü ısı kaynaklarından, içinde sıcak suyu buhar geçen kalorifer borularından uzakta bulundunuz.
- Ürünler direkt güneş ışınlarına korumalısınız.
- Ürünler üzerine içleri su dolu kap veya, tüp, çaydanlık gibi sıcak tabanlı eşyaları koymamalısınız.
- Yeni ürünlerde başlangıçta koku olabilir. Bu koku zararsızdır ve kısa zamanda yok olur.
- Karyola içerisinde birden fazla yatağı kullanılmamalıdır.
- Bebek beşiklerinde çocuk karyolının dışına trambolünlü, düşmeden kayan-lanacak olan yaralanmanı önlemesi için bu yatağı çocukların artık bu ürünü kullanmasını gerektirmektedir.
- Montaj katıppancını saklayınız. Yedek parçaya ihtiyaç duyduğunuzda montaj kitapçığındaki ürün kodunu ve parça numarasını belirtiniz.
- Çiçek ürünleri için mekanik ürün tasarımları.

### Mobilyaların Kullanımı ve Bakımı

- 1- Çiçek ürünlerini geliştirilmiş ürün fonksiyonu dışında başka bir amaç için kullanmayınız.
- 2- Camaşırın ve komodini gibi birçok çekmece, kapaktan oluşan ürünlerde mobilyanın devrilmesini önlemek için kapak ve çekmeceleri aynı anda açmayınız.
- 3- Mobilyaların aşırı yüklenmesini. Ürünün dengelerini bozabilecek ağırlıklardan kaçınınız.
- 4- Tekerlekli Mobilyalarda tekerlek frenlerinin kapalı olup olmadığının kontrol ediniz.
- 5- Mobilyaların aşırı sıcak ve soğuk ortamlardan ve uzun süreli direkt güneş ışınlarından korununuz. Keskin ve sivri uçlu nesnelere, asitli sıvılara, mobilyanızın yüzey kalitesine zarar verilebilir.
- 6- Mobilyanızın yüzey kalitesine zarar verebilecek etiket vb. yapışkan materyalleri yapıştırmayınız.
- 7- Mobilyanızın temizlemek yada sökme istediğinizde önce aydınlatma fişini elektrik prizinden çekiniz.
- 8- Çiçek ürünlerini temizliğinde nemlendirilmiş yumuşak bir bez ve ürünü çizmeyecek bir temizlik maddesi kullanınız.



Ayar vidalarını vastasıyla su kapak ayarlarını yapabilirsiniz.



- 9- Kapaklardaki herhangi bir sarkması önlemek için menteşe bağlantı vidalarını menteşe ayar vidalarını düzenli aralıklarla kontrol ediniz.
- 10- Ürün üzerine kimyasal bileşimli herhangi bir sıvı ve asitli sıvı döküldüğünde zaman kaybetmeden temizleyiniz.
- 11- Ürünün konulduğu ortamda zamanla oluşan değişikliklere rutubetle karşı ürün için ve diğer bağlantıların kontrol edilme ve havalandırılması.
- 12- Ürünleri duvarla arasında en az 20 mm boşluk kalacak şekilde yerleştiriniz. Bu şekilde ürünün arka kısmının havalamasını sağlayarak rutubet ve küflenmeyi önlemiş olursunuz.
- 13- Ürünlerin montajını temiz, aydınlık mümkünse halî gibi yumuşak bir zemin üzerinde yapınız.

### RANZA İÇİN KULLANIM TALİMATLARI:

- 14- İmalatçı veya onları temsilcilerinin dışında başka bir taraftan montaj etmek üzere tasarlanmış olan ranza ve yüksek yatakların tamamı, yerlerini parçaları bir listesi ve ranza'yı kurmak için gereken aletlerin ayrımlarını içerecek şekilde birlikte talimatların mevcuttur.
- 15- Bütün birleşmelerde, bağlantıları daha uygun şekilde sıkılması gerektiği ve bağlantıların gevşemesini için gerekli önlemler alınmalıdır.
- 16- Erşim araklarını konulmuş ve bağlantıları ilgili talimatları uymalıdır. Azaşın dağek kalınliği birikte azami dağek kalınliği aradağk etkilmesini. Dağeklerin tavşide edilen ölçüsüne muhakkak riayet ediniz.
- 17- Ranzanın veya yüksek yatağın herhangi bir taşıyıcı kısmını kırık veya eğişik olması durumunda kullanılmamasına özen olunmalıdır.
- 18- Ranza, yüksek yatağı bağıli veya asılı ip, kordon, kablo kuşak ve kemerlerin, çocukların boğulmasına neden olabilir.
- Uyarı: Çocukların, ranza'yı yüksek yatağı ile duvar arasında sıkışabilir. Ciddi yaralanma riskinden kaçınmak için, üst emniyet korkulduğu ile duvar arasındaki mesafe, 75 mm'i geçmemeli veya 230 mm'den fazla olmamalıdır.
- Uyarı: Düşmeden kaynaklanabilecek yaralanma olaylarına karşı, yüksek yataklar ve ranzaların üstteki yatağına 6 yaşın altındaki çocuklara kullan-dırılmamalıdır. (TS EN 747-1/2013)

### KARYOLA İÇİN KULLANIM TALİMATLARI:

- Karyolanın yükünü çevresindeki elektrikli sobas, gaz sobası vb. gibi diğer güçlü ısı kaynaklarından kaçınılmalıdır. Çocukların yakması riski tedbirli olmalıdır.
- Karyolanın herhangi bir kısmını kırık, yank veya eğişik olması durumunda karyolanın hiçbir şekilde kullanılmayınız, gerektiğinde yalnızca imalatçılar tarafından uygun görülmüş olan yedek parçaları kullanınız.
- Çocuğuya ayak basmasını önüştürülebilecek veya havasız kalma ve boğulma tehlikesi oluşturablecek ip, abajur/ perde kordonu gibi hiçbir şey karyolanın içinde bırakılmamalı veya karyola diğer manüelere yakın olarak yerleştirilmemelidir.
- Uyarı: Karyola içerisinde birden fazla yatağı kullanılmayınız.
- 19- Karyolanın yüzeyi kilitleme mekanizmalarının devreye girdiğinde karyolanın hareket etmeyeceği ve kullanan karyolar kullanılmadan önce kilitleme mekanizmaların tam olarak devreye girdiğinin dikkatlice kontrol edilmelidir.
- 20- Karyola tabanının yüksekliği ayarlanabilir ve güvenli konumdan en aşağı konuma olacağı ve bebek oturacağı ya da ulaştırılan sonra her zaman için yatağı bu konumda kullanılmasına özen olunmalıdır.
- 21- Hareketli yanlar mevcut olduğunda 30çocuğulara karyolada refakçisiz bırakılmayn her zaman hareketli yanların kapalı olduğundan emin olunuz.
- 22- Karyola tabanını en düşüñ konumundan daha yukarıda tutmak için ayrılabir mesnet rayları, karyolanın en düşüñ konumda kullanıldan önce bu rayları unakaştırmaları gerektirir.
- 23- Montaj civatları, montaj için gerekli bütün parçaların ve aletlerin listesi ve tarif, gerekli olan çizimler ve diğer bağlantı elemanlarının bir kısmı mevcuttur.
- 24- Zanaat kalnlığı, iç yükseklik (yatağı yüzeyinden karyola iskeletinin üst kenarına) karyola tabanına en az 200 mm olmalıdır. Karyola tabanına en az 200 mm olmalıdır. Madde 2.4'teki gerekler, karyola üzerindeki bir ışıaretle yerine getirildiğid durumlarda ışıaretil, karyola ile birlikte kullanılabilecek yatağı azami kalınlığını göstermektedir.
- 25- Karyola ile birlikte kullanılabilecek olan dağeyen aşgari ölçüsüne dır mevzuata uyunuz. Uzunluk ve genişliñ, yatağı karyola yanları ve uçları arasındağı boşluğün 30 mm'i geçmemesi sağlalaçak büyüklükte olması gerektirir. Yatak azami ölçüsü montajı sırasında verilmelidir.
- 26- Bütün birleşmelerdeki bağlantılar her zaman için uygun şekilde sıkılması ve bağlantıların düzenli olarak kontrol edilmesi ve gerektiğinde tekrar sıkılması gerekmektedir.
- 27- Ürünlerinim, yıkama ve temizleme talimatlarına özen gösteriniz.
- 28- Çocuğunuzun karyolanın dışına trambolünlü, düşmeden kaynaklanabilecek olan yaralanmanın önlemesini için, karyolanın bu yatağı çocuklara artık kullanılmamasına özeniniz.

### BEŞİK İÇİN KULLANIM TALİMATLARI:

- 29- Beşğin, karyolanın yatağı bir dağeyne yerine yerleştirilmesi gerektirir.
- 30- Küçük çocukların beşğ ve karyolanın çevresinde veya yakınında ve nezaret-çisiz olarak oyun oynamalarına için verilmesi gerektirir.
- 31- Beşğin ve karyolanın refakçisiz olarak bulunması durumunda, beşğin veya karyolanın başlı ve kilitlemiş pozisyonunda olduğundan emin olunuz.
- 32- Birleşmeler için gerekli parçaları ve aletlerin listesi, birleşmelerdeki bağlantılara ilgili açıklamalar, gerekli diğer bağlantı ve civataların diyagramları saklayınız.

- 33- Yatak kalınlığı, iç yükseklik (yatağı yüzeyinden karyola iskeletinin üst kenarına) karyola tabanına en az 200 mm olmalıdır. Karyola tabanına en az 200 mm olmalıdır. Madde 2.4'teki gerekler, karyola üzerindeki bir ışıaretle yerine getirildiğid durumlarda ışıaretil, karyola ile birlikte kullanılabilecek yatağı azami kalınlığını göstermektedir.
- 34- Karyola içinde kullanılacak olan yatağı uzunluk ve genişliği, yatağı karyola yanları ve uçları arasındağı boşluğün 30 mm'i geçmemek üzere büyüklükte olması gerekmektedir.
- 35- Beşğin ve karyolanın herhangi bir parçasının eğişik, kopmuş veya kırılmış olması durumunda, beşğin veya karyolanın kullanılmaması gerektirir. Sadece üretici tarafından gönderilen orijinal yedek parçalar ile kullanılmalıdır.
- 36- Çocuk stabilizatörleri altına, üzerine, omelambilior veya beşğ/karyola'yı çekilmesini, bu durumda beşğ veya karyola bu çocuk için açık kullanılmamalıdır.
- 37- Çocuğın gışileriyi veya vücudunun bir bölümünün tamlığını itimale ve boğuma tehlikesine karşı (Örneğim: ipler, kolyeler, kurdeleler veya oyuncaklar) bütün birleşmelerdeki bağlantıların düğün ve gergin olması gerektiği, hiç bir vidanın ve baskamak görevi görecek nesnelere karyolanın içerisinde konulmasında dikkat edilmelidir. Ayrıca bebek karyolası bu tür nesnelere yakınına olmalıdır.
- 38- Beşğ gövdesinin çevresinde olarak kullanılması gerektirir.
- 39- Seçilen doğek kalınlığını, beşğ tabanını en yüksek pozisyonunda en az 200 mm'lik düğey iç yüksekliğe sahip olması gerektir (beşğ kenarlarını üst uçundan dağeyin üst yüzeyine).
- 40- Beşğ veya karyola ile birlikte satın alınmayan dağeyin ölçüsünün uygunluğu hususunda dikkatli olunuz. Yatak azami ölçüsü montajı sırasında verilmelidir.
- 41- Beşğin ve karyolanın civatadaki açık ateş, elektrikli sobas, gaz sobası vb. gibi güçlü ısı kaynaklarından kaçınılmalıdır. Çocukların yakması riski tedbirli olmalıdır.
- 42- Karyola içerisinde birden fazla yatağı kullanılmaynız.
- 43- Bebek karyolarındaki kilitle mekanizmalarının devreye girdiğid kontrolü sağladuktan sonra kullanılmaya başlanmalıdır.

### Ürün Çevre Bilgişi

- 1- Ürünün atık haline geçmesi halinde bulunduğunuz bölgedeyin atık toplama sistemine teslim ediniz.
- 2- Ürünleriniz geri dönüşümlü ambalaj materyalleri ile paketlenmiştir. Olsun ambalaj atığına bulundunuz yerinde teslim ediniz.
- 3- AEEE Yönetmeliğine Uygunuz.



### Taşıma

- 1- Taşıma esnasında mobilyayı ters sırayla sökünü taşıma esnasında parçaları zarar görmemesine dikkat ediniz. Mobilyanın ağırlığı ve duvar bir zemin üzerinde monte ediniz. Montaj en az iki kişi tarafından gerçekleştirilmelidir. Preprens olarak montajı güvenli şekilde yapınız. Ürünü, kapı, çekmece gibi hareketli parçaları yukarıya geçecek şekilde taşıyınız.
- 2- Eğir evin içinde mobilyalarının yerlerini değiştirirken bütün rafları çıkarınız. Ürünü, kapı, çekmece gibi hareketli parçaları yukarıya geçecek şekilde taşıyınız.
- 3- Mobilyalarını yerleştirince zeminin temiz ve düğün olmasına dikkat ediniz.
- 4- Mobilyalarını ıterek veya sürükleyerek kaydırılmayın.

### Teknik Özellikler

- 1- Amortisörlü mekanizmalardan sadece kullanılanı açık tutunuz. Kullanım haricinde mutlak kapatınız. Çocukların amortisörlü mekanizmaları kullanmalarına müsaade etmeyiniz ve açık haldeki mekanizmalardan uzak tutunuz.
- 2- Ranzalarda düşme sonucu oluşabilecek kazaları önlemek için, 6 yaşından küçük çocukların ranzanın üst kısmına yasmasını izin vermemeyiniz. Üreticinin belirttiği ölçüde yatağı kullanınız.
- 3- Çiçek karyolarda statik hesaplamaları 100 kg'a ve tek kişiyi yöne yaplmıştır.
- 4- Camaşır çekmecelerinin azami 15 kg ağırlık taşıma kapasitesi vardır.
- 5- Komodini ve masa çekmecelerinin azami 8 kg ağırlık taşıma kapasitesi vardır.
- 6- Kitaplık raflarının azami 12 kg ağırlık taşıma kapasitesi vardır.
- 7- Dolap raflarının azami 15 kg ağırlık taşıma kapasitesi vardır.
- 8- Dolaplardaki askı sistemlerinin azami 20 kg ağırlık taşıma kapasitesi vardır.
- 9- Bilgisayar masası üst tablalarının azami 75 kg ağırlık taşıma kapasitesi vardır. (İlahe masası) Bilgisayar ekranının konduğu tablanın azami 3,5 kg ağırlık taşıma kapasitesi vardır.

### Garanti Koşulları

- 1) Garanti süresi, mal teslim tarihinden itibaren 2 yıldır.
- 2) Malın bütün parçaları dahil olmak üzere tamamı garanti kapsamındadır.
- 3) Malın aynı olduğunun anlaşılması durumunda tüketici, 6502 sayılı Tüketicinin Korunması Hakkında Kanununun 11 inci maddesinde yer alan; sözleşmeden dönme, satış bedelinin indirimi isteme, ücretinin ödenmesini isteme, satılana ayarını isteme ve işi değiştirilmesini isteme, haklarında birini kullanabilir.
- 4) Tüketicinin bu haklardan ücretini onarım hakkını seçtiğinde, satıcı, tüketiciye ücret masrafi, değiştirilen parça bedeli ya da başka herhangi bir ad altında hiçbir ücret talep etmezsin malın onarımı yapmak veya yaptırması yükümlüdür. Tüketicinin ücret onarım hakkını üretici veya ithalatçısı karşı da kullanabilir. Satıcı, üretici ve ithalatçı tüketicinin bu hakkını kullanmasından müteselsilen sorumludur.
- 5) Tüketicinin, ücretini onarım hakkını kullanması halinde malının; garantinin süresinde tutulması için anlaşılması, tamiri için gerekli azami sürenin aşılması, imarının mümkün olduğunda, yetkili servis istasyonu, satıcı, üretici veya ithalatçı tarafından bir raporla belirtilmesi durumlarında; tüketici malın bedelini iadesini, aynı oranda bedel indirimini veya imkân varsa malın aykırı misali ile değiştirilmesini sadotan talep edebilir. Satıcı, tüketicinin talebini reddedemez. Bu talebin yerine getirilmesinde durumunda satıcı, üretici ve ithalatçı müteselsilen sorumludur.
- 6) Malın tamiri süresi 20 iş günü geçemez. Bu süre, garanti süresini male ilşkin aranzan yetkili servis istasyonuna veya satıcıya bildirmen tarihinde, garanti süresinde ise malın yetkili servis istasyonuna teslim tarihinden itibaren başlar. Malın aranzasının 10 iş günü içerisinde gidilememesi halinde, üretici veya ithalatçı malın tamamını almaya kadar, benzer özelliklere sahip başka bir malı tüketicinin kullanımına tahsis etmek zorundadır. Malın garanti süresi içerisinde anlaşılması durumunda, tamirde geçen süre garanti süresine eklenir.
- 7) Malın kalıvında yıpranıp ayrılma hususlarına aykırı kullanılmamasından kaynaklanan aranzalar garanti kapsamı dışındadır.
- 8) Tüketicinin, garantiden doğan haklarının kullanılması ile ilgili olarak çakılabilir uygulamalarda yerleşim yerinin bulunduğu veya tüketici işleminin yapıldığı yerdeki tüketici Hakem Heyetine veya Tüketici Mahkemesine başvurulabilir.
- 9) Satıcı tarafından Garanti Belgesinin verilmesinde durumunda, tüketici Gümrük ve Ticaret Bakanlığı Tüketicinin Korunması ve Piyasa Gözetimi Genel Müdürlüğüne başvurabilir.

### DİKKAT! Aşağıdaki maddeler garanti kapsamı dışındadır.

- Ürün montajının ve tamirinin yetkili servis elemanları dışında gerçekleştirilmesidir.
- Temizlikte ürüne zarar verebilecek maddeler ve gereçlerin kullanılması.
- Aşap Malzemeler; pamuk esaslı, hafif nemli bez ile silinmeli, hijyenik temiz malzeme kullanılmamalıdır. Basıkli şekilde ovalama yapılmamalıdır. Tüm yüzeyi daha sonra kurur bir bezle kurulmalıdır.
- Üzerinde yapılabilecek bulunan yüzeyler kur ve silinmelidir.
- Metal Kapaklı Malzemeler pamuk esaslı, su, sabunlu su, çizi ve çözücü olmayan yetkili malzemeleri ile silinilmeli nemli bez ile silinir. Daha sonra nemli bezle yüzeydeki temizliği, malzeme arındırılması ve tüm yüzeyi kuruyana kadar beklenmelidir. Ürünler asitli ve asidrtoz toz içeren temizleyiciler (çamaşır suyu, amonyaklı temizleyiciler, turhuru, vb.) ile sert temizleyiciler (tel, sünger, vb.) ile temizlenmemelidir. Çamaşır suyu asitli temizleyiciler ile bir temas veya teması yüzeyi temizlenmemelidir.
- Yangın kullandıran, oda içiniçerisi yer değışimi ya da taşıma sırasında oluşabilecek sebeplerden doğan hasarlar (mobilya yüzeyinin çizilmesi, ezilmesi, kırılması ya da dengeşiz güç kullanımı).
- Kullanılan kalıvıvunda belirtilen önerilere aykırı davranışlar sonucu oluşabilecek diğer hasarlar.
- Ürünün üzerinde imalatımızda olmayan levhaların monte edildiğini veya olması gereken parçaların demonte edildiğini belirtmesini.
- Yangın, deprem, su ve sel baskını gibi olağüstid durumlardan meydana gelen zararlar.



**İmalatçı/İthalatçı Firmamız:**  
 Ünvanı : Çiçek Mobilya A.Ş.  
 Adres : Kursunlu Mh. Sanayi Cd. No:10 İnegöl / Bursa  
 Tel-Faks : (0224) 721 28 66 / (0224) 721 30 80  
 E-posta : cilek@ciçek.com.tr  
 Modeli : ilgili Faturadaki Mobilyalar

**Markası Çiçek**  
 Ürünün Cinsi : Mobilya  
 Modeli ilgili Faturadaki Mobilyalar  
 Garanti : 2 yıl  
 Tamir Süresi : 20 Gün  
 Bandrol ve Seri No:

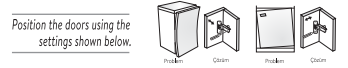
## IMPORTANT, READ THE INSTRUCTIONS CAREFULLY, SAVE THEM FOR FUTURE REFERENCE.

### Warning!

- Keep you child under observation, so that you may protect your child from accidents.
- The connections in all assemblies should be appropriately tightened and these connections should be regularly checked and re-tightened when necessary. Clothing articles may get caught by protruding parts.
- Please do not use in case one piece of the safety bars is missing or defective.
- Do not place childrens beds near open fires or near any powerful heat sources such as electrical heaters, gas stoves, etc.
- Furniture should always be placed away from open fires and powerful heat sources such as electrical heaters, gas stoves and central heating pipes through which hot water and steam passes.
- The products should be protected from direct sunlight.
- Containers and pots filled with water, and home appliances with hot bases such as iron, kettle, etc. should not be placed on the product.
- There may be an odor in new products at the beginning. This odor is harmless and disappears in time.
- More than one mattress should not be used in the bed.
- In order to prevent injuries from falling that may occur, since the child may climb out of the bed in baby cribs, you should not use this product for children of that age.
- Keep the assembly booklet. In case you need any spare parts, please specify the product code and spare part number in the assembly booklet.
- Çiçek Products have been designed for indoor environments.

### Use and Maintenance of the furniture

- 1- Do not use the Çiçek products for any purposes other than the product function they have been developed for.
- 2- In products such as dressers or bedside tables, composed of many drawers, covers, do not open all covers and drawers at the same time in order to prevent the furniture from falling over.
- 3- Do not overload your furniture. Avoid any weights that may damage the product's balance.
- 4- In furniture with castors, check whether the castor bars are clogged or not.
- 5- Protect your furniture from extremely hot and cold environments and long-term direct sunlight. Sharp and pointed objects, acidic fluids may damage the surface quality of your furniture.
- 6- Do not affix any adhesive materials, such as labels, stickers, etc. that may damage the surface quality of your furniture.
- 7- When you wish to clean or disassemble your furniture, first remove the lighting plug from the electrical socket.
- 8- In cleaning the Çiçek products, use a damp soft cloth and a cleaning agent that will not scratch the product.



- 9- In order to prevent any sagging in the covers, check the hinge connection screws and the hinge adjustment screws at regular intervals.
- 10- When any fluids of chemical composition or an acidic fluid is spilled on the product; it should be wiped clean with a dry cloth.
- 11- Since there may be changes in time in the temperature of the environment where the product is placed, the interior and exterior of the unit should be checked for humidity and ventilated in certain intervals.
- 12- Place the products in a manner so that there will be a space of at least 20 cm between it and the wall. In this way, you will be able to prevent humidity and molding by allowing the ventilation of the rear side of the product.
- 13- Assemble the product in a clean, well-lit environment, preferably on a soft surface such as carpet.

### INSTRUCTIONS FOR USE FOR BUNK-BEDS:

- 14- For all bunk-beds and high beds designed to be assembled by parties other than the manufacturer or their representatives, assembly instructions including a list of the supplied products and the details of the tools required to assemble the bunk-bed are provided.
- 15- Required care should always be taken to ensure that the complete assembly connections have to be appropriately tightened and should not get loose.
- 16- Instructions related with the positioning and connection of access parts have to be complied with. You have to be careful about the maximum mattress thickness and the maximum mattress thickness mark. Always comply with the recommended dimensions of the mattresses.
- 17- The bunk-bed or high bed should not be used in case any load bearing part is broken or missing.
- 18- Any ropes, cords, cables, straps and belts connected to or hung on bunk-beds or high beds may cause the child to choke.
- Warning: Children may get stuck between the high bunk-bed and the wall. In order to avoid any serious injury risks, the distance between the top safety railing and the wall should not exceed 75 mm or be more than 230 mm.
- Warning: Against injury incidents that may arise from falling, children under 6 years of age should not be allowed to use high-beds and the top beds of the bunk-beds. (TS EN 747-1/2013)

### INSTRUCTIONS FOR USE FOR BED:

- Warning It is necessary to be careful about fire hazards that may arise from electrical heaters, gas stoves and other powerful heat sources.
- Warning: Absolutely do not use the bed, in case a part of the bed is broken, split or missing, when necessary, use only those spare parts that have been approved by the manufacturers.
- Warning: Any articles such as ropes, lamp/curtain cords that could pose as a step for the child or cause choking and suffocating hazards should not be left around the bed or the bed should not be placed close to such other objects.
- Warning: Do not use more than one mattress in the bed.
- 19- It should be noted that the bed will be ready for use only when the locking mechanisms are activated, and folding beds should be carefully checked to ensure that the locking mechanisms are functioning prior to use.
- 20- In case the height of the bed base can be adjusted, it should be noted that the safest position is the lowest position, and the bed should always be used at this position when the baby reaches the sitting age.
- 21- In case there are any moving slides, and you leave the child in bed as unattended, always make sure that the moving slides are closed.
- 22- The detachable support springs, used to keep the bed base above the lowest position, have to be removed before the bed is used in the lowest position.

- 23- Assembly drawings, list and description of all parts and tools required for assembly, and a diagram of all required bolts and other connection elements are provided.
  - 24- Mattress thickness should be in a manner so that the inside height (from the bed surface to the top edge of the bed skeleton) is minimum 500 mm when the bed is in the lowest position, and minimum 200 mm when the bed base is in the highest position.
- When the requirements in Article 24 are fulfilled together with the mark on the bed, the mark indicates the maximum thickness of the mattress to be used with the bed.
- 25- Comply with the regulations related with the maximum dimensions of the mattress to be used with the bed. The length and the width should be in a size that will not allow the space between the mattress with the sides and ends of the bed to exceed 30 mm. The maximum mattress dimensions have been provided in the assembly diagram.
  - 26- In all assemblies, connections are required to be tightened appropriately and checked regularly and re-tightened, when necessary.
  - 27- Take note of the washing and cleaning instructions of our products.
  - 28- Since you child is able to climb out of the bed; children of this age should not be allowed to use the bed in order to prevent accidents arising from falling.

### INSTRUCTION FOR USE FOR CRIB:

- 29- The crib and the bed must be placed on a level, horizontal surface.
- 30- Small children should not be allowed to play around or near the bed as unattended.
- 31- In case a child is in the crib or the bed as unattended, make sure that the crib or the bed is in connected and locked position.
- 32- Save the list of parts and tools required for assembly, explanations on the modes of assembly and diagrams of other required connections and bolts.
- 33- Mattress thickness should be in a manner so that the inside height (from the bed surface to the top edge of the bed skeleton) is minimum 500 mm when the bed is in the lowest position, and minimum 200 mm when the bed base is in the highest position.
- 34- The length and the width of the mattress to be used in the bed should be in a size that will not allow the space between the mattress with the sides and ends of the bed to exceed 30 mm.
- 35- The crib or the bed should not be used in case any part of the crib or the bed is missing, detached or broken. Use only with original spare parts provided from the manufacturer.
- 36- In case the child is able to sit or kneel down on his knees or pull the crib/bed, the crib or the bed should no longer be used for that child.
- 37- Care should be taken to ensure that connections in all assemblies are smooth and tight, any screws should be removed without getting lost, to prevent the hazards of the children's clothes or a body part being caught by these or choking (for examples: ropes, necklaces, ribbons or toys). In addition, do not position the baby cot near such objects.
- 38- The crib body should not be used without the frame.
- 39- The thickness of the selected mattress should allow minimum 200 mm vertical inside height (from top edges of the crib to the top surface of the mattress) at the highest position of the crib base.
- 40- Be careful about the suitability of the dimensions of the mattress that have been bought together with the crib and the bed. Maximum mattress dimensions have been provided in the assembly diagram.
- 41- Care should be taken for fire hazards that may arise from powerful heat sources such as open fires, electrical heaters, gas stoves, etc. around the crib and the bed.
- 42- Do not use more than one bed in the cot.
- 43- Baby bedsteads must be used after checking if the locking mechanisms are active.

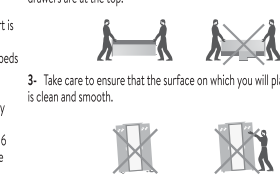
### Product's Environmental Information

- 1- If the product becomes waste, hand it over to your respective municipalities waste collection system.
- 2- Our products are packaged with recyclable packing materials. Deliver the recycled packing waste to the packing waste collection system of your municipality.
- 3- Suitable for AEEE (Waste Electrical and Electronic Equipment) Regulation.



### Moving

- 1- Always disassemble the furniture in the reverse order during moving. Take care to ensure that the parts are not damaged during moving. Assemble your furniture on a clean and flat surface. Assembly should be performed by at least two persons. Follow the assembly diagram in principle and use the correct auxiliary materials.
- 2- In case you are going to change the places of your furniture in your home, remove all shelves. Carry the product so that moving parts such as covers, drawers are at the top.



- 4- Do not attempt to slide you furniture by pushing or pulling.

### Technical Specifications

- 1- Keep the mechanisms with shock absorbers open only when they are in use. Always close them when not being used. Do not allow children to operate mechanisms with shock absorbers and keep them away from these mechanisms when they are open.
- 2- In order to prevent accidents as a result of falling in bunk-beds;
  - Do not allow children under 6 years of age to use the top bed of the bunk-bed.
  - Please use the mattress with the dimensions specified by the manufacturer.
- 3- In Çiçek beds, the static calculations have been made for 100 kg and single person.
- 4- Dresser drawers have a load bearing capacity of maximum 15 kg.
- 5- The bedside table and desk drawers have a load bearing capacity of maximum 8 kg.
- 6- The bookcase shelves have a load bearing capacity of maximum 12 kg.
- 7- The chest shelves have a load bearing capacity of maximum 15 kg.
- 8- The hanger rods in closets have a load bearing capacity of maximum 20 kg.
- 9- The top tables of computer desks have a load bearing capacity of maximum 75 kg. (Additional desk table) The table on which the computer monitor is placed has a load bearing capacity of maximum 3.5 kg.