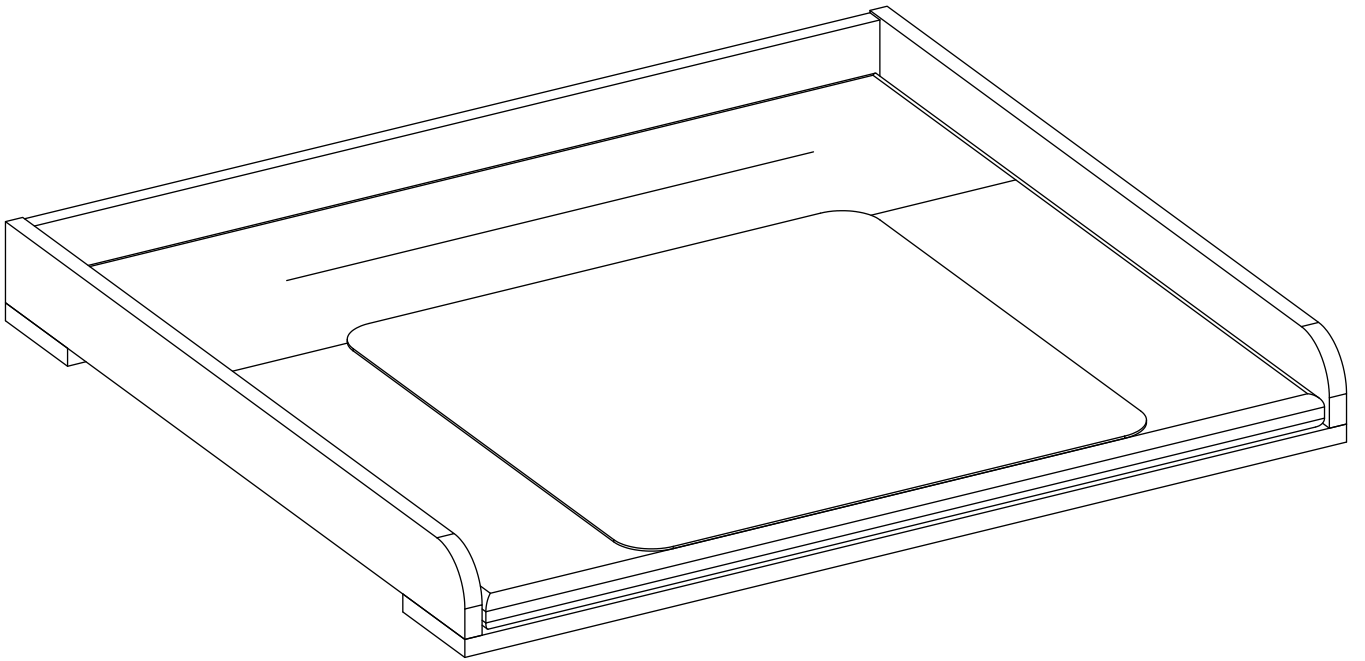
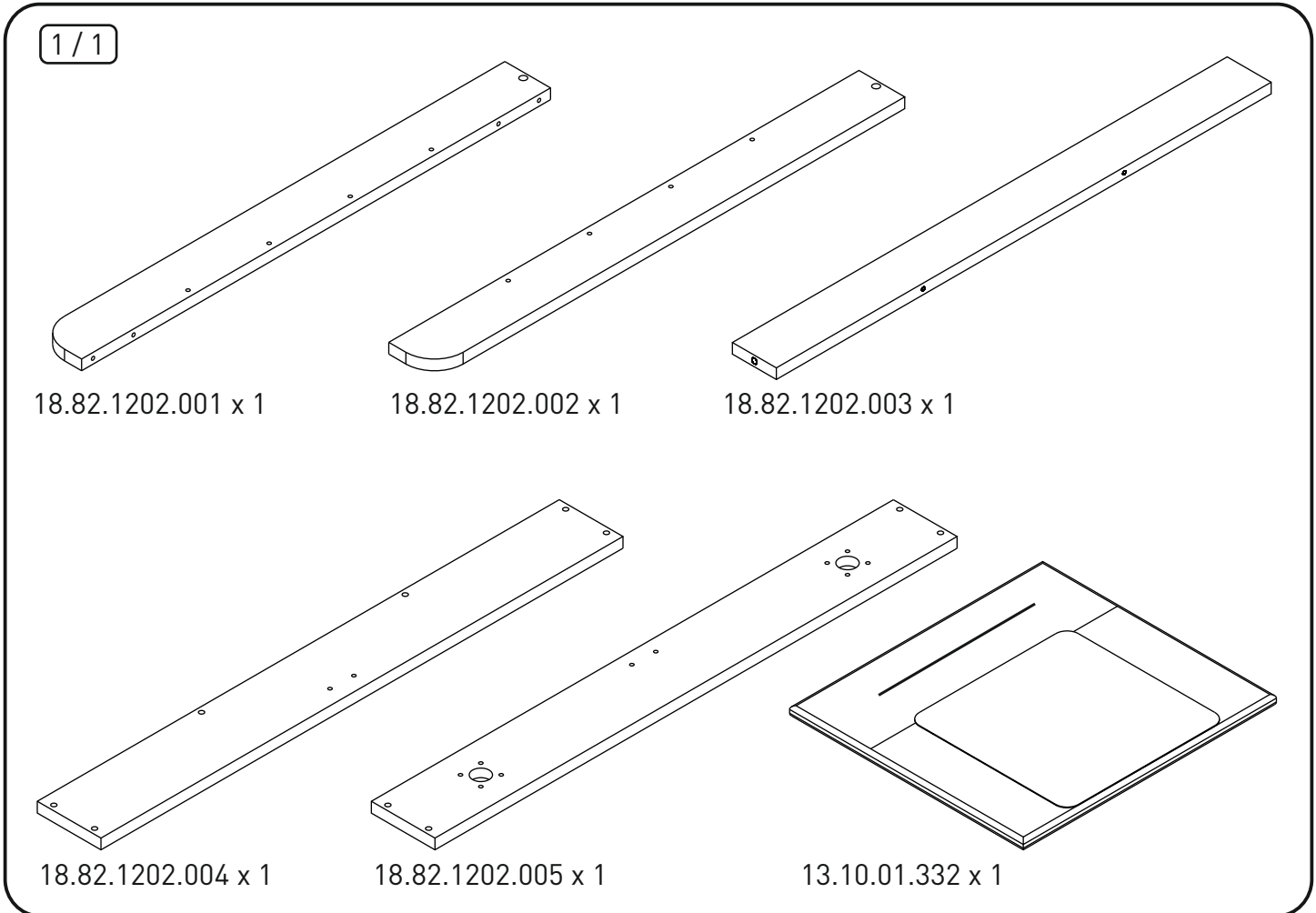
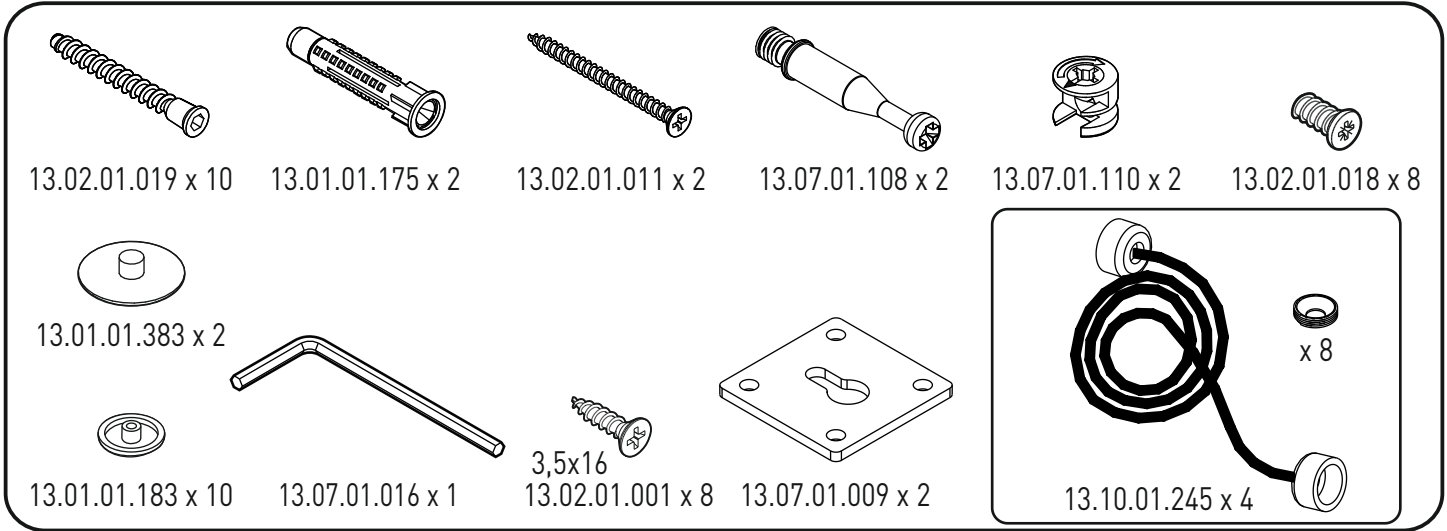
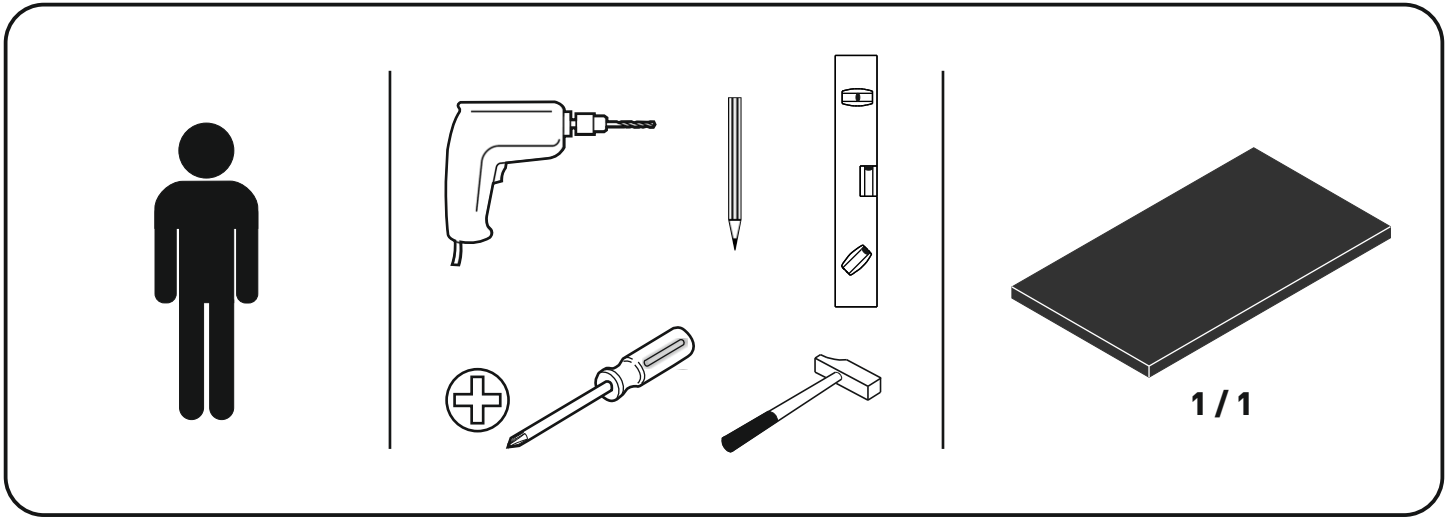
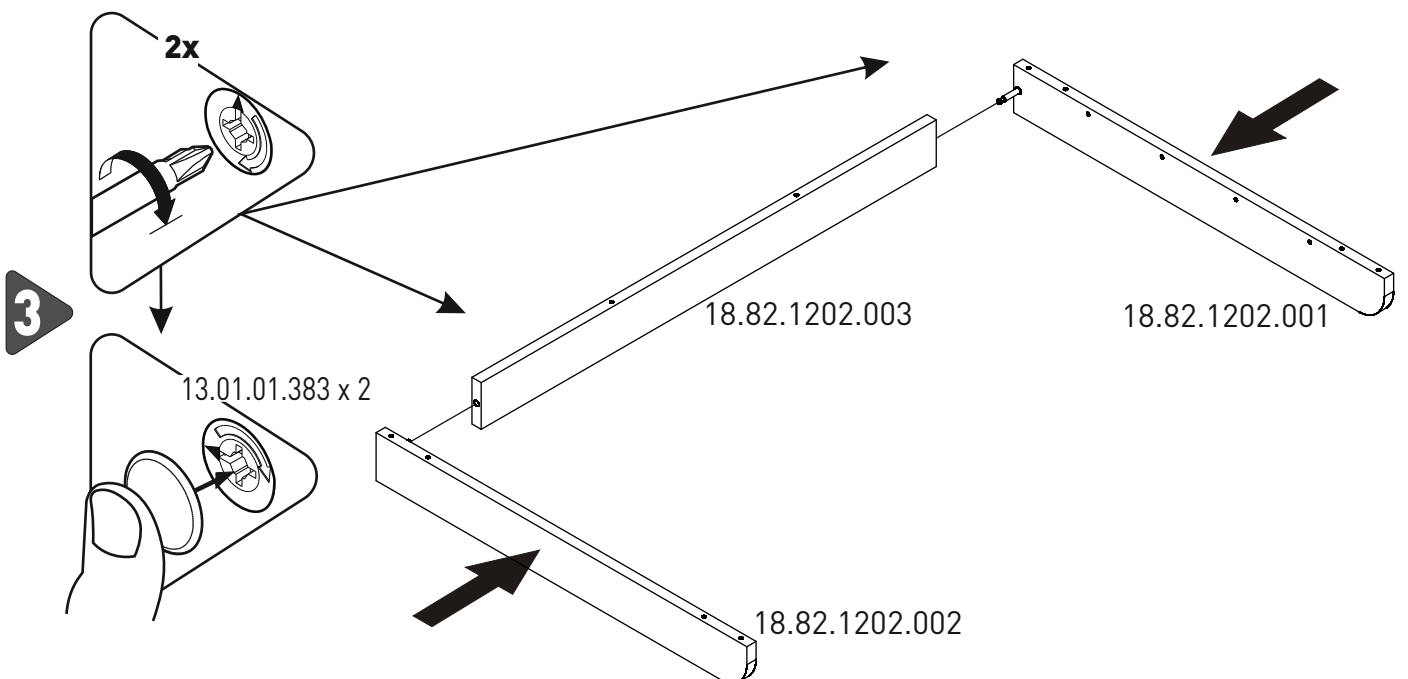
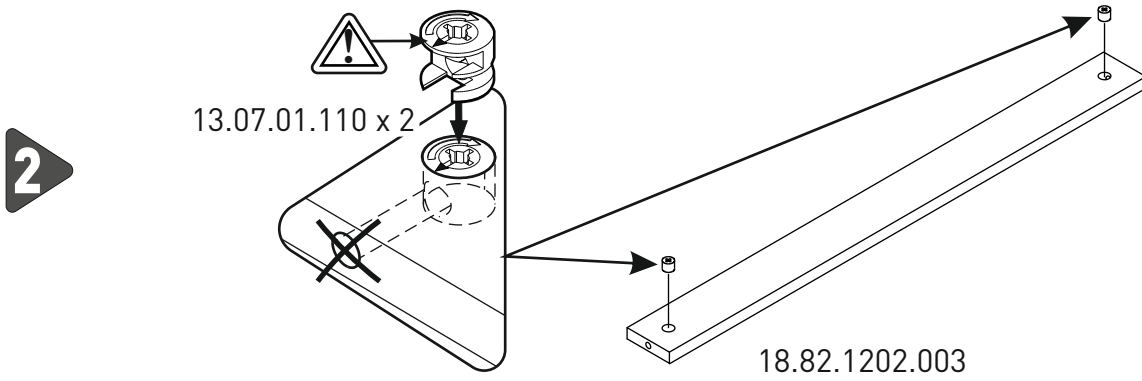
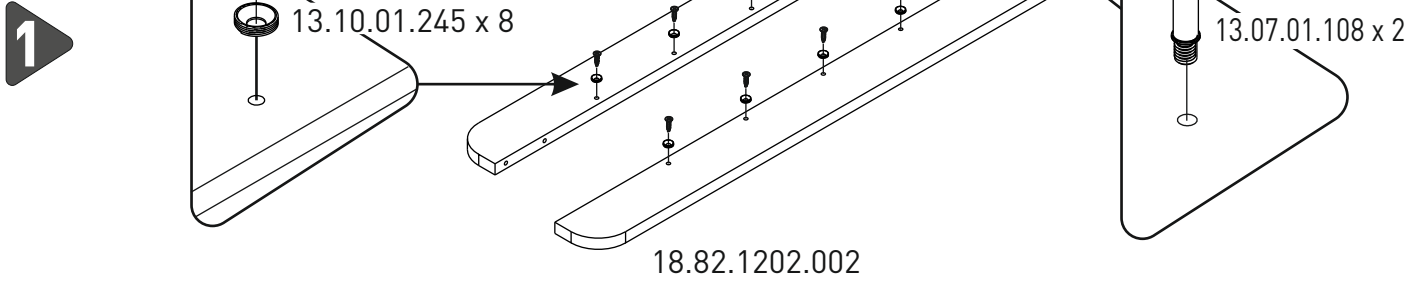


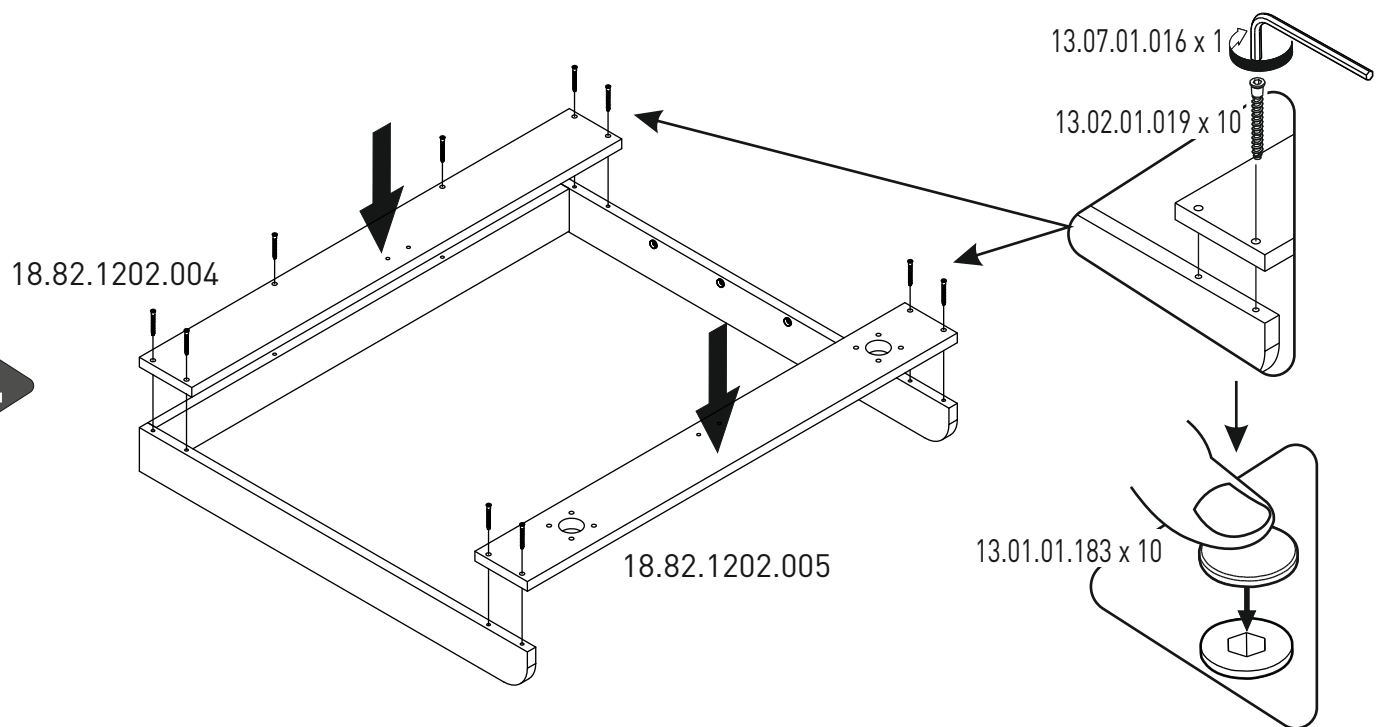
20.82.1202.00



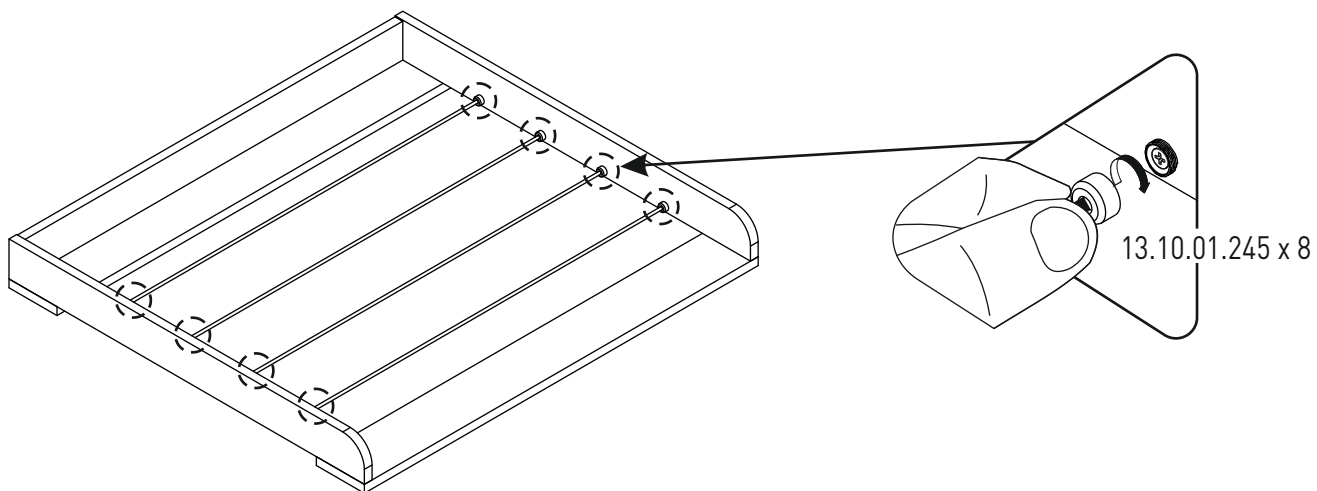




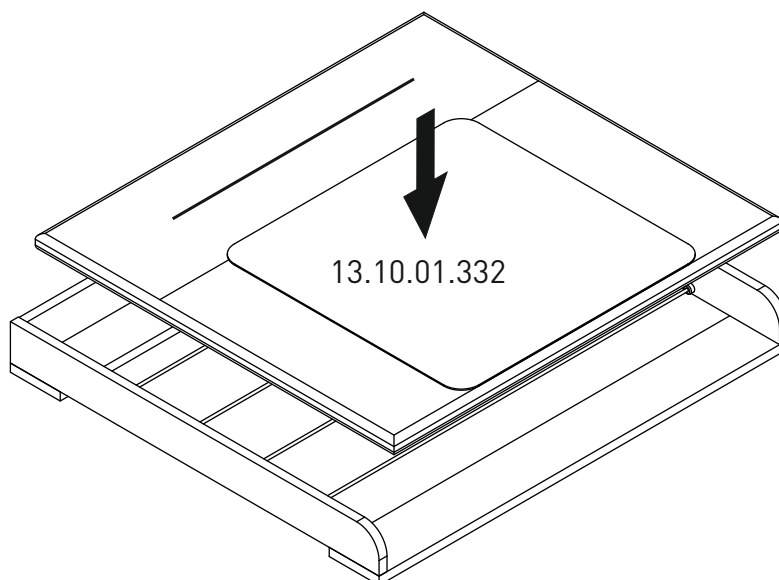
4



5



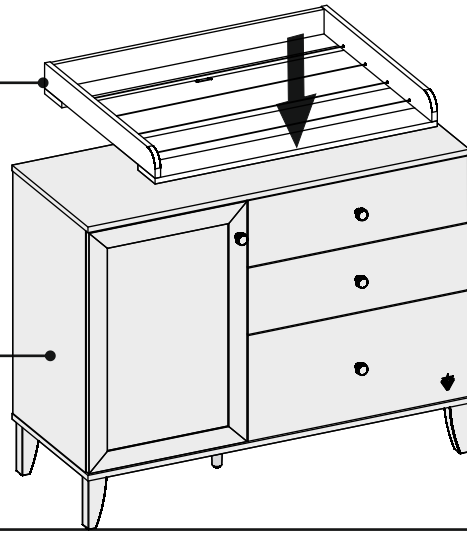
6



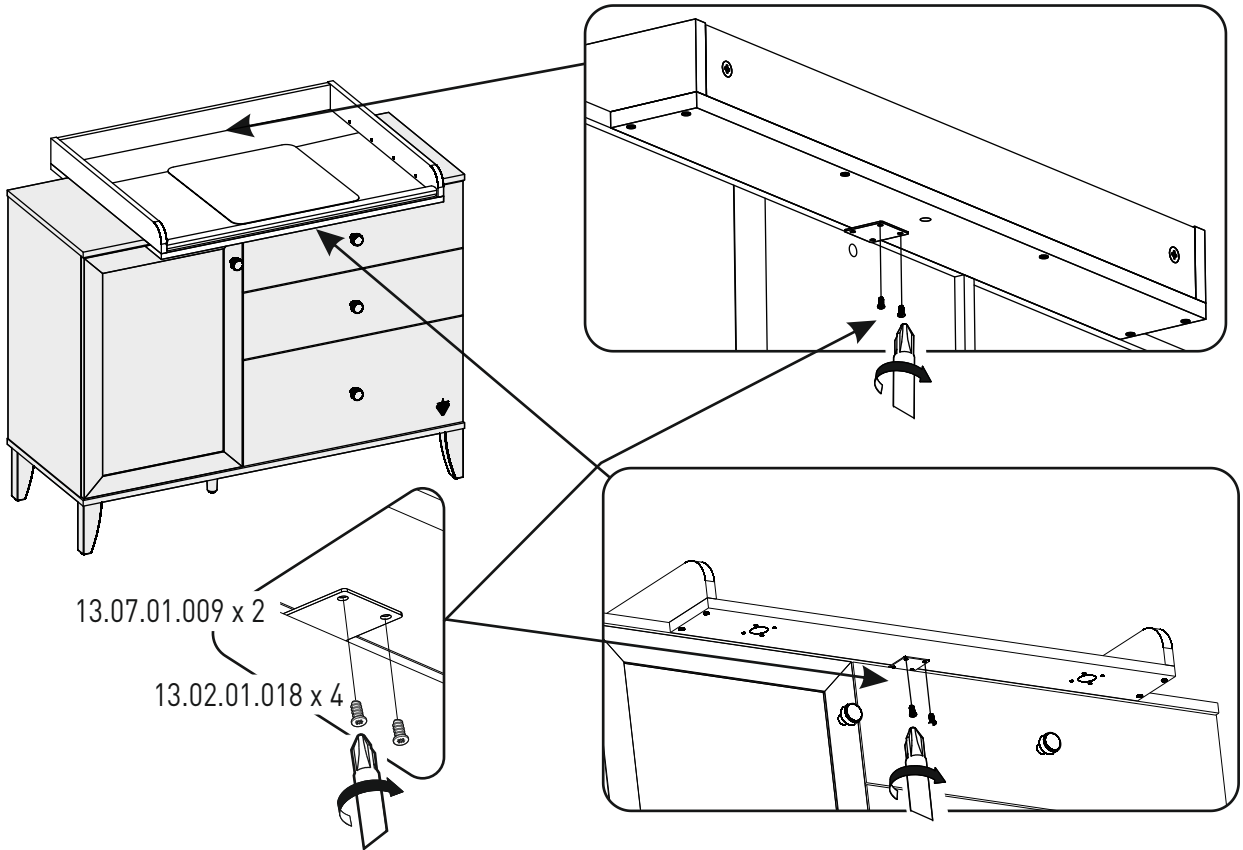
7

20.82.1202.00

20.82.1201.00



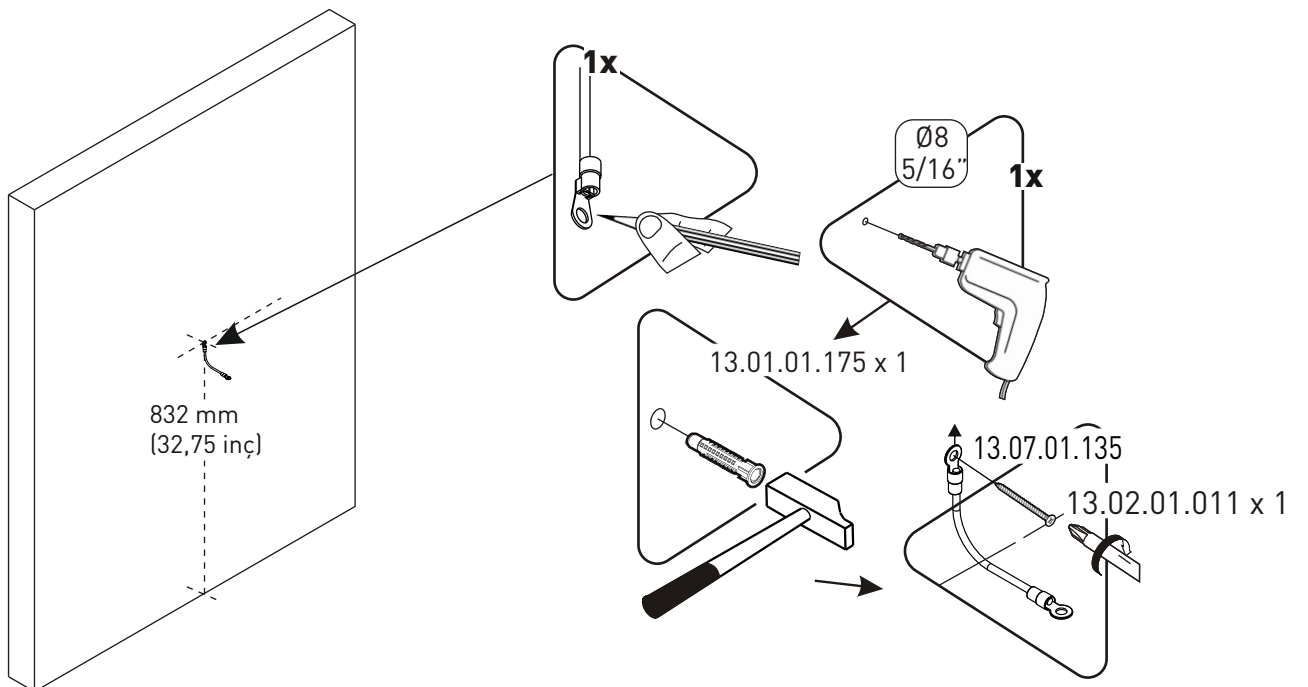
8



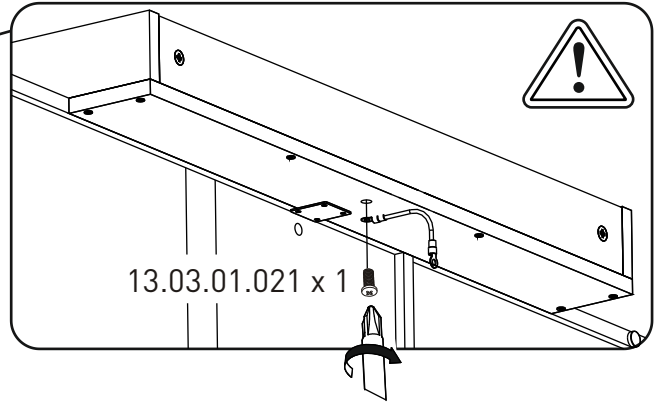
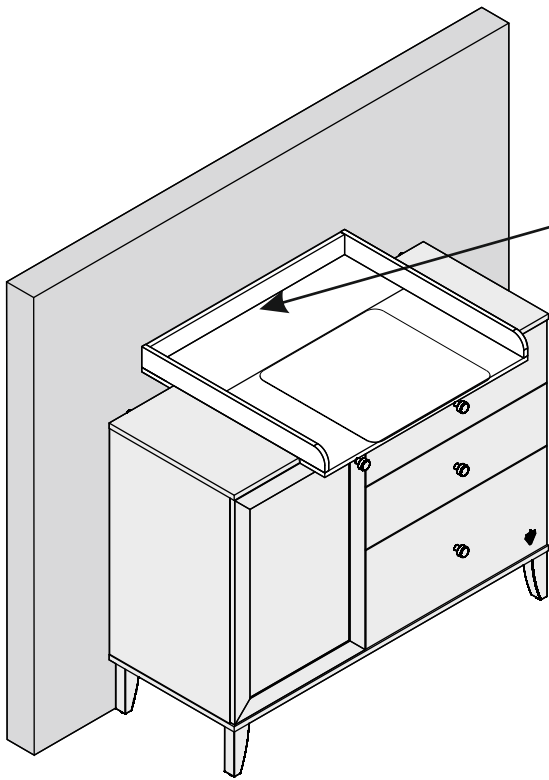
13.07.01.009 x 2

13.02.01.018 x 4

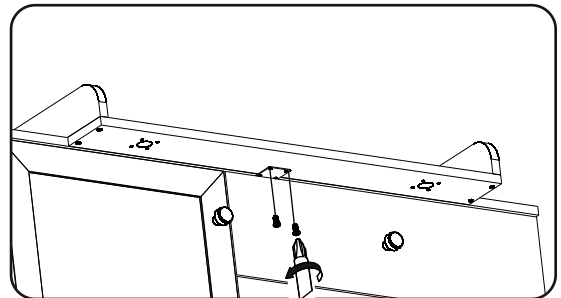
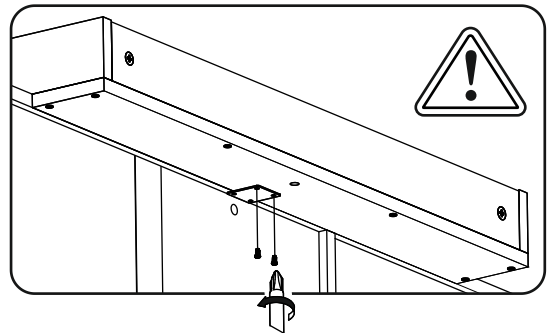
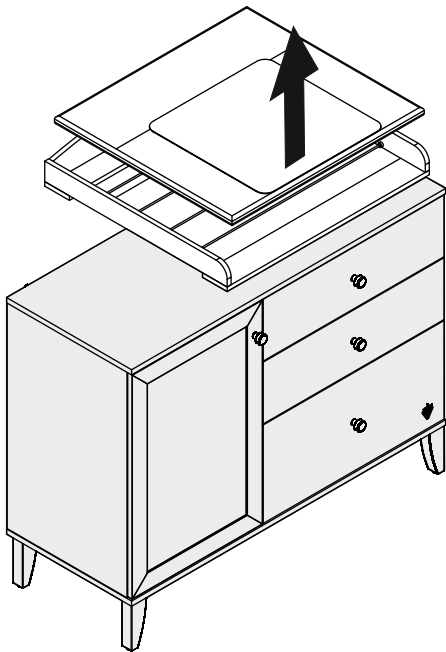
9



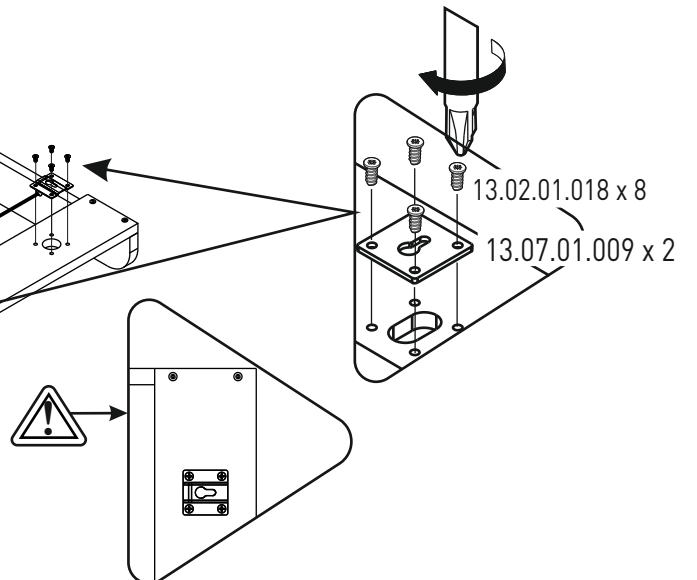
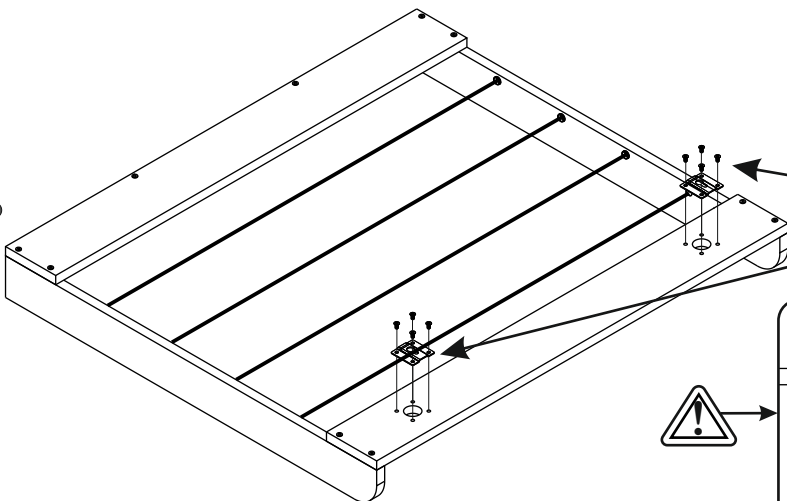
10



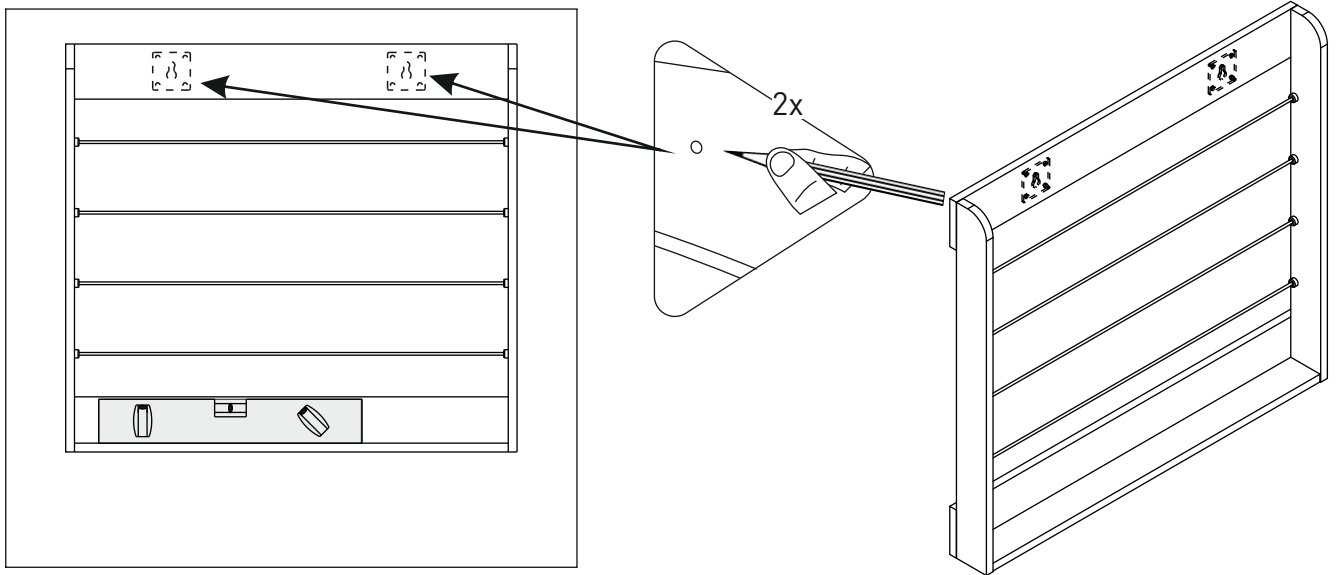
11



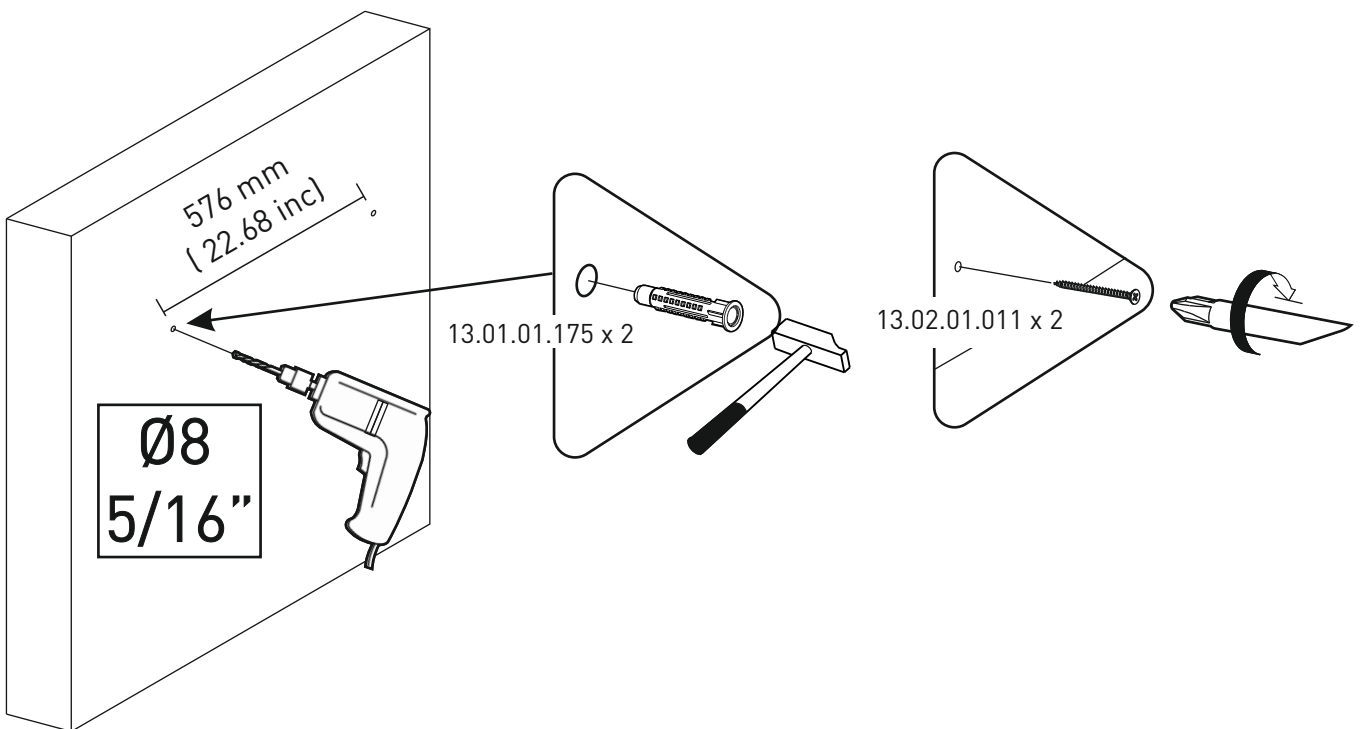
12



13



14



15

