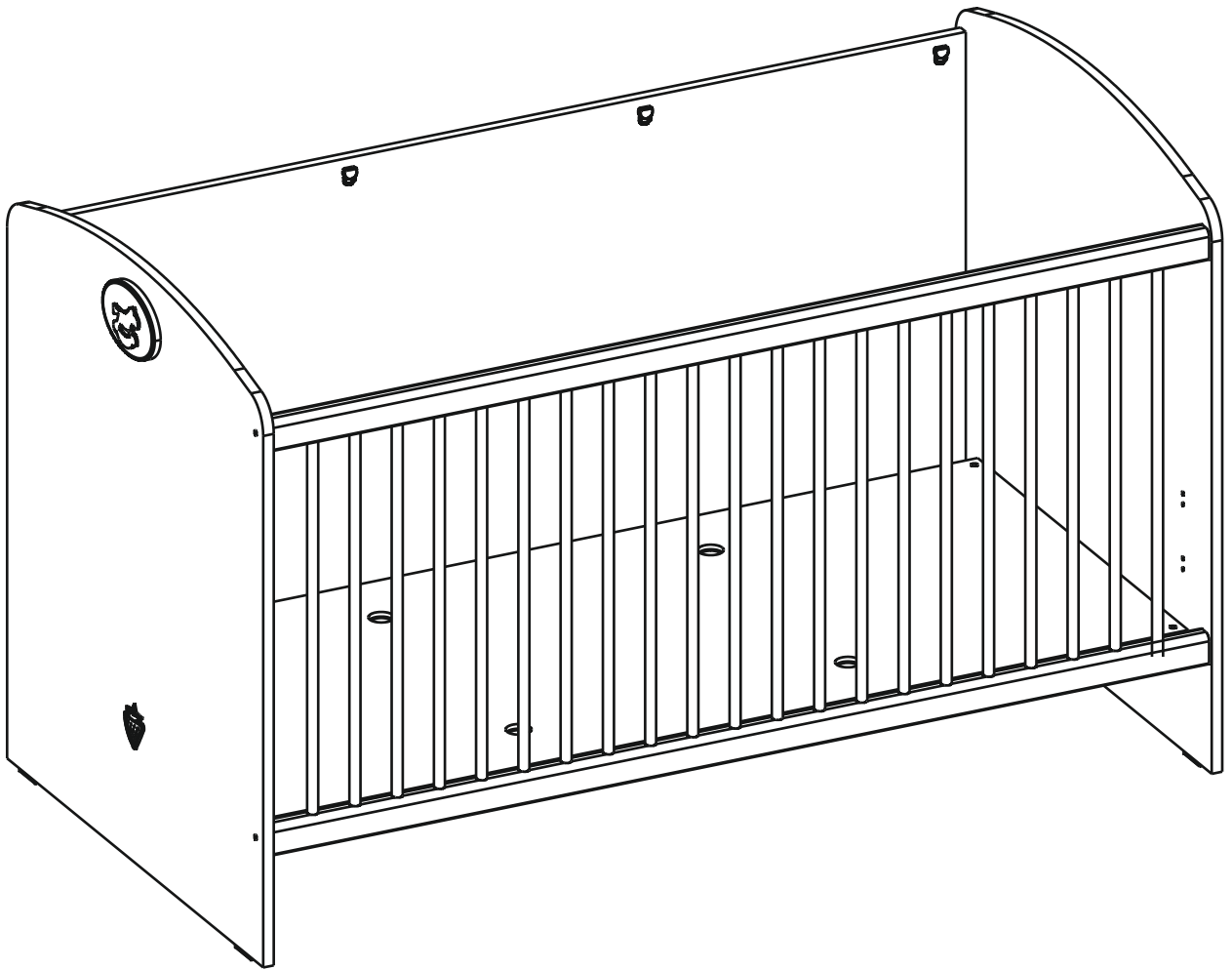
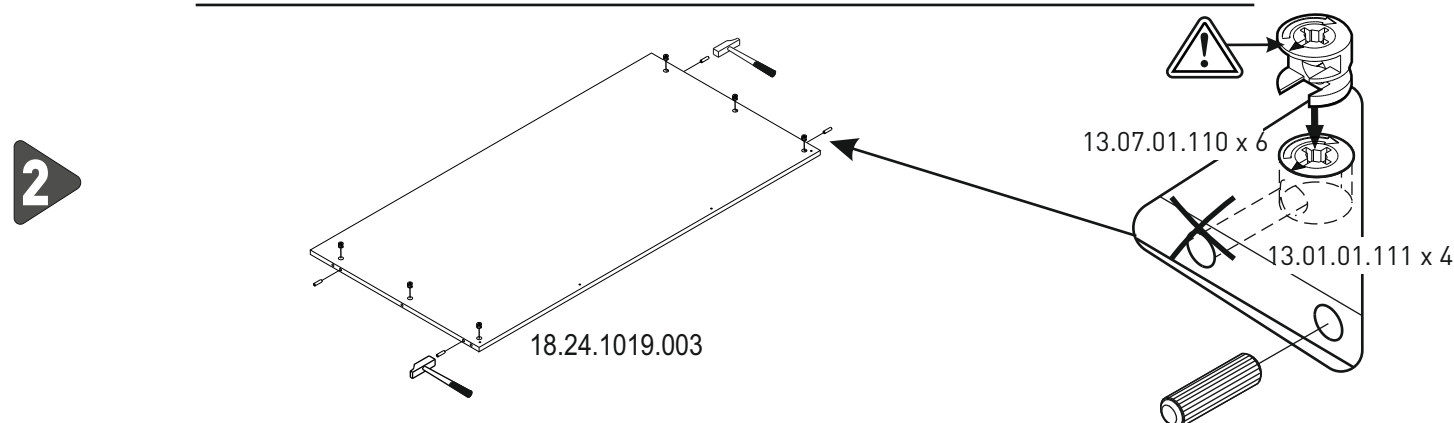
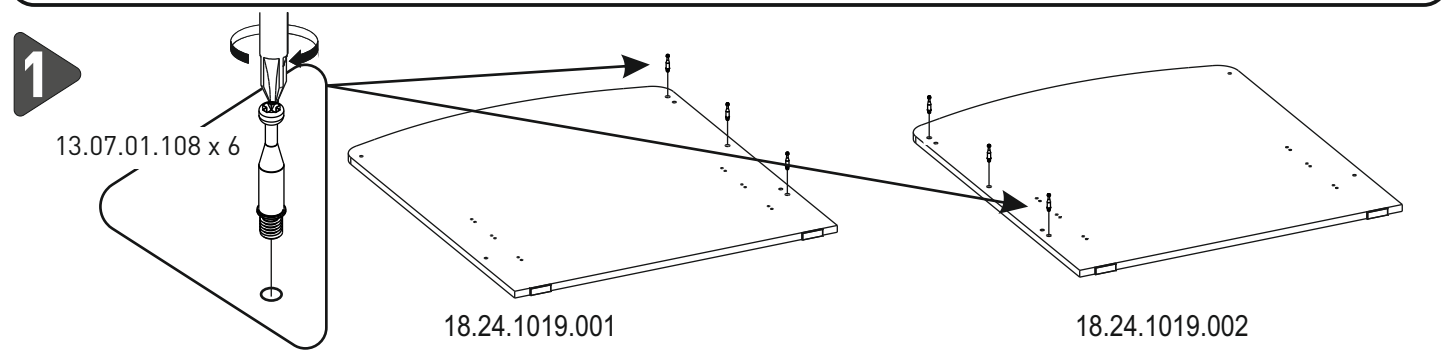
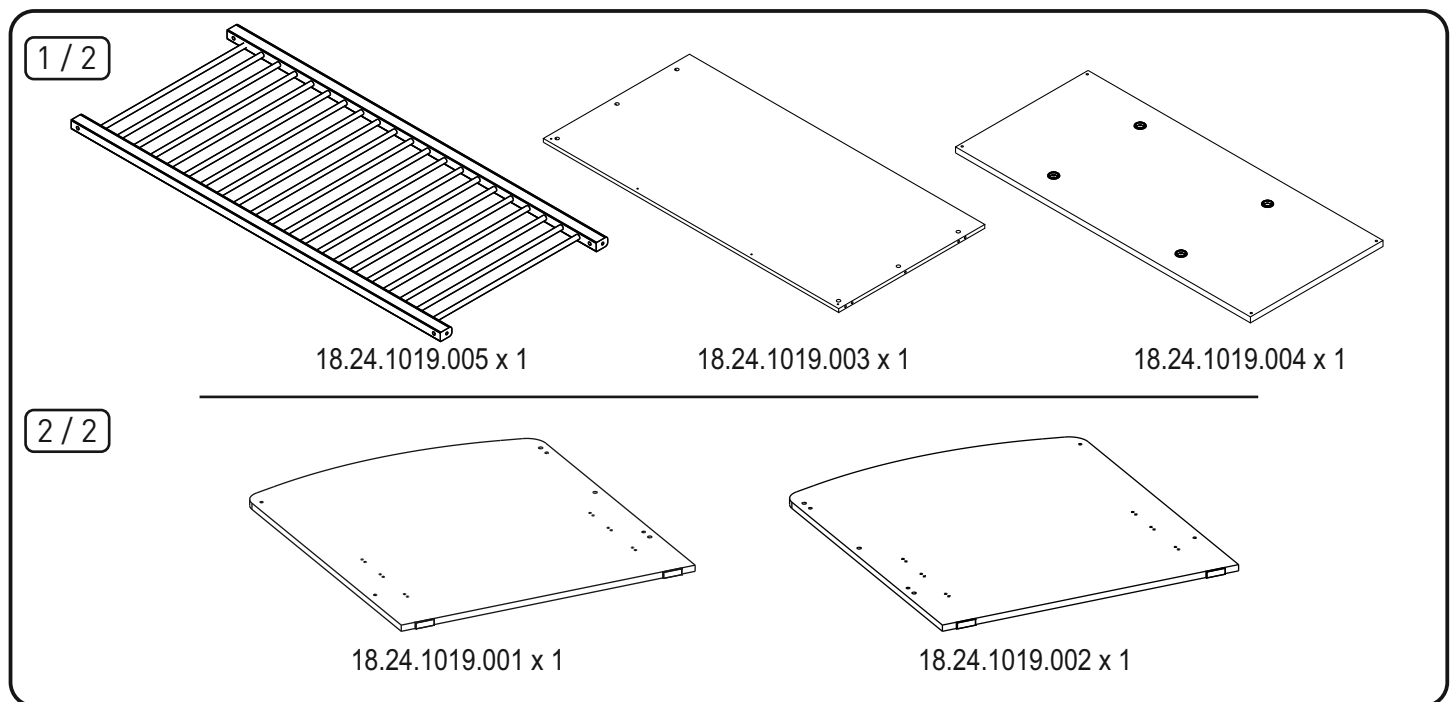
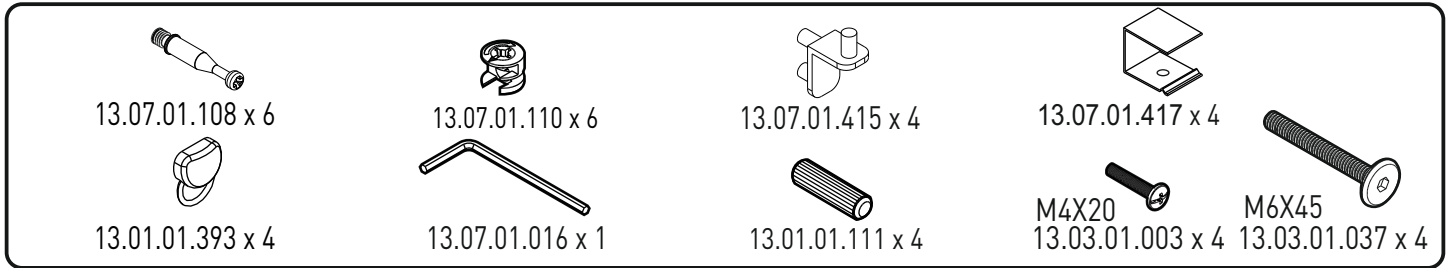
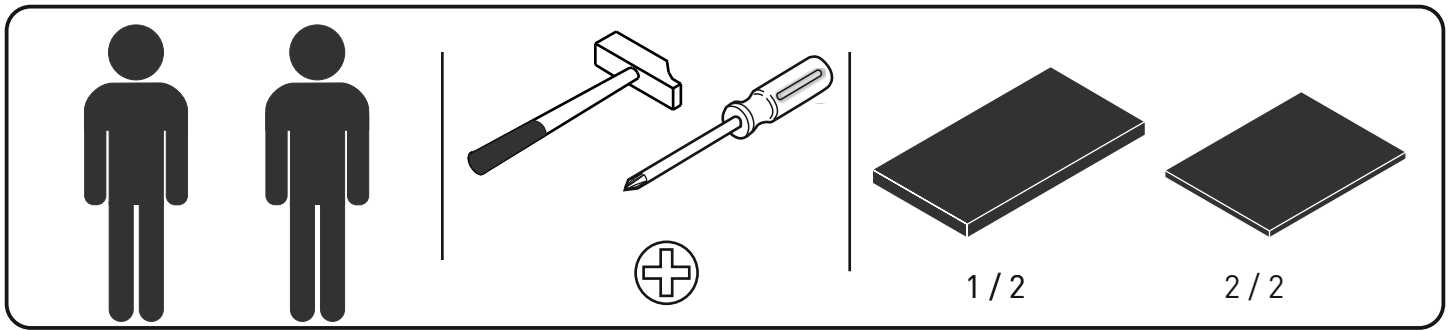
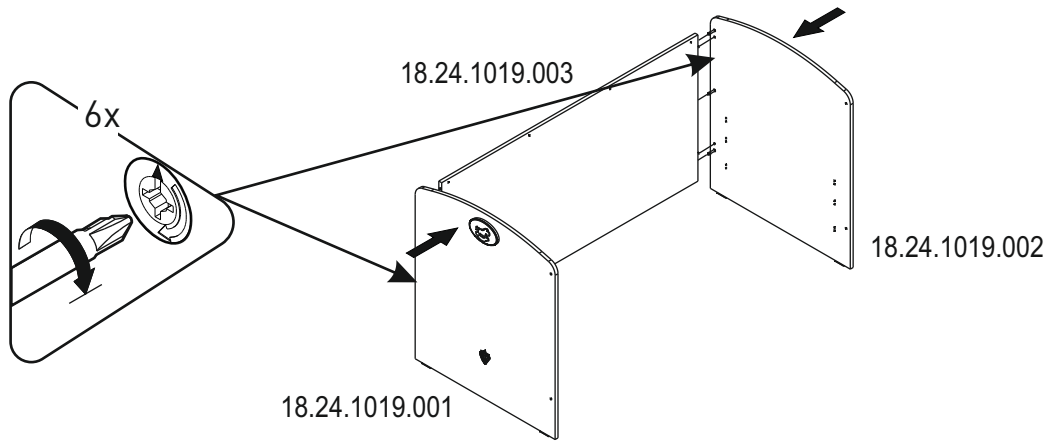


20.24.1019.00

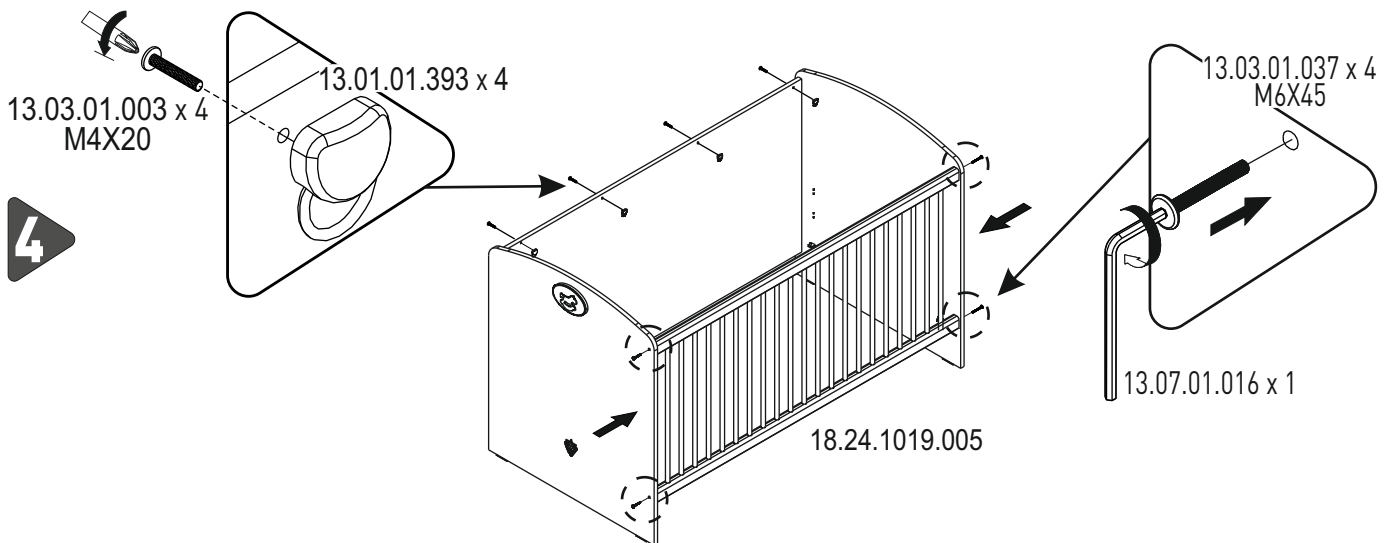




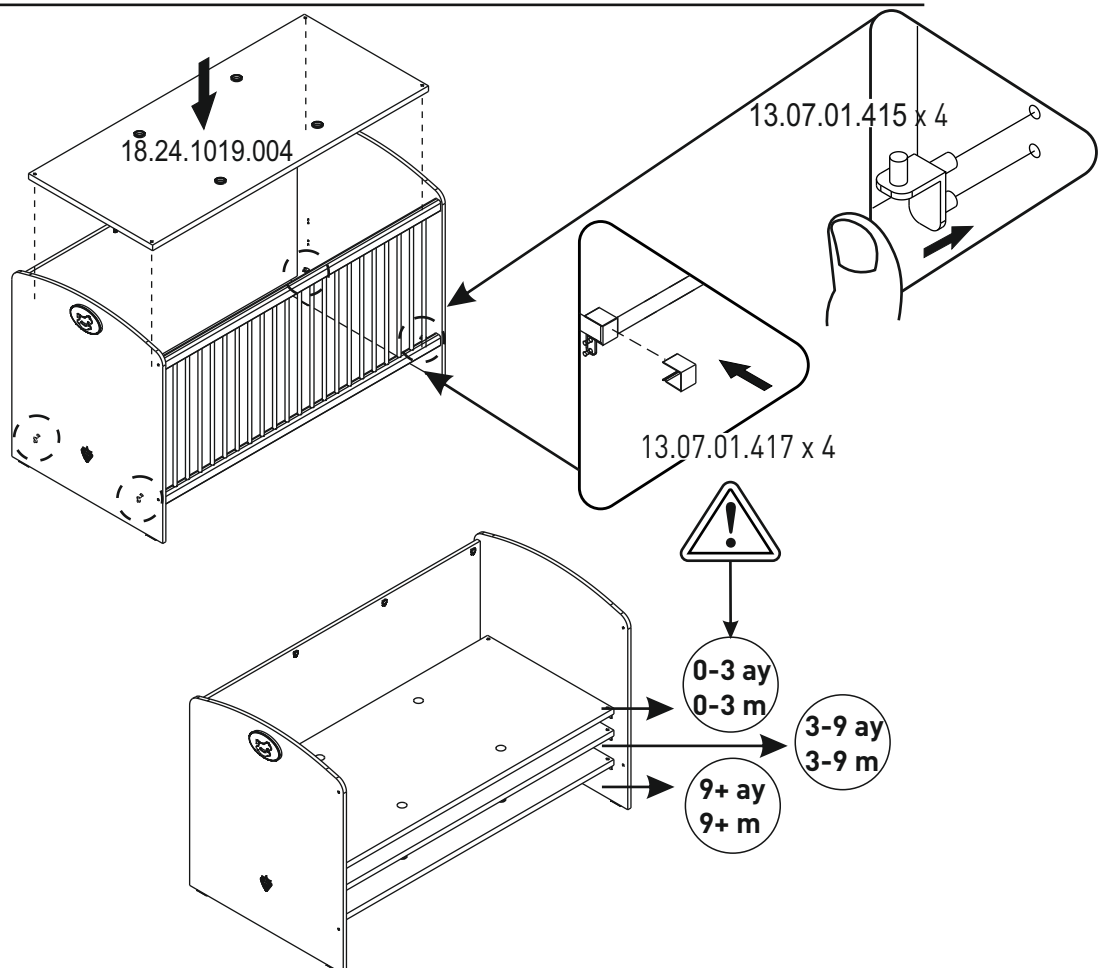
3



4



5



GARANTİ BELGESİ VE KULLANIM KILAVUZU

AKIÇLAMALARI DİKKATLE OKUYUNUZ, ÖNEMLİDİR, İLERDE BAŞVURMAK İÇİN SAKLAYINIZ.

Dikkat! Uyarıcı İkaz

- Çocuğunuzu gözetim altında tutunuz ki, böylece çocuğunuzu kazalardan koruyabilirsiniz.
- Bütün birleşimlerdeki bağlantıları her zaman uygun şekilde sıkılaşmasını ve bağlantıların düzenli olarak kontrol edilmesini ve gerektiğinde tekrar sıkılması gerekmektedir. Çocuk parçaları için parçaları takabilirsiniz.
- Güvenlik barlarının bir parçası veya hatalı bir şekilde lütfen kullanmayınız.
- Çocuk yatağını açık açtığınız zaman ve elektrikli istiscları, gaz sobalarını vb, güçlü ısı kaynaklarını yakınlıkta koymayınız.
- Mobilyalar, açık ateş ve elektrikli istisclardan, gaz sobalarından, kaloriyer peteklerinden, güçlü ısı kaynaklarından, içinden sıcak suyu buhar geçen kaloriyer borularından uzaktaki bulundunuz.
- Ürünler direkt güneş ışınlarına korumalıdır.
- Ürünleri üzerine iplerini su dolu kap veya saklı, üt, çaydanlık gibi sıcak tabanlı eşyaları koymayınız.
- Yeni ürünlerde başlangıçta koku olabilir. Bu koku zararsızdır ve kısa zamanda yok olur.
- Karyola içerisinde birden fazla yatağı kullanılmamalıdır.
- Bebek beşiklerinde çocuk karyolanın dışına trnabınlığıdır, düşmeden kaymaklanacak olan yaralanman olmasını için bu yatağı çocukların artık bu ürünü kullanmaması gerekmektedir.
- Montaj katıpgını saklayınız. Yedek parçaya ihtiyaç duyduğunuzda montaj kitapçığındaki ürün kodunu ve parça numarası belirtiniz.
- Çiğk ürünleri için mekanik ürün tasarımlarıdır.

Mobilyaların Kullanımı ve Bakımı

- 1- Çiğk ürünlerini geliştirilmiş ürün fonksiyonu dışında başka bir amaç için kullanmayınız.
- 2- Camaygırlı ve komodin gibi çok çekemeden, kapaktan oluşan ürünlerde mobilyanın devrilmesini önlemek için kapak ve çekmeceyi aynı anda açmayınız.
- 3- Mobilyaların aşırı yüklenmesi. Ürünün dengesi ni bozabilecek değişiklikler kaçınınız.
- 4- Tekelekli Mobilyalarda tekelek frenlerini kapalı olup olmadığını kontrol ediniz.
- 5- Mobilyaların aşırı sıcak ve soğuk ortamlardan ve uzun süreli direkt güneş ışınlarından korununuz. Keskin ve sivri uçlu nesnelere, asitli sıvılara, mobilyanızın yüzey kalitesine zarar verebilir.
- 6- Mobilyanızın yüzey kalitesine zarar verebilecek etiket vb. yapışkan materyalleri yapmayınız.
- 7- Mobilyanızın temizlemek yada sökme istediğinizde önce aydınlatma fişini elektrik prizinden çıkarınız.
- 8- Çiğk ürünlerini temizliğinde nemlendirilmiş yumuşak bir bez ve ürünü çizmeyecek tür temizlik maddesi kullanınız.

Ayar vidaları vastasıyla su kapak ayarlarını yapabilirsiniz.

- 9- Kapaklardaki herhangi bir sırkamızı önlemek için menteşe bağlantı vidalarını ve menteşe ayar vidalarını düzenli aralıklarla kontrol ediniz.
- 10- Ürün üzerine kimyasal bileşenleri herhangi bir sıvı ve asitli sıvı döküldüğü zaman kuru bez ile silinizdir.
- 11- Ürünün konduğunuz ortamda zamanla işi değışikliğine ölabileceğinden rutubete karşı ürünün içi ve dışı belli zamanlarda kontrol edilmedi ve havalandırılmalıdır.
- 12- Ürünleri duvarlar arasında en az 20 mm boşluk kalacak şekilde yerleştiriniz. Bu şekilde ürünün arkası sıkmın halavalmasını sağlayarak rutubete ve küflenmeye önlem olursunuz.
- 13- Ürünün montajını temiz, aydınlık mümkünse halı gibi yumuşak bir zemini üzerinde yapınız.

RANZA İÇİN KULLANIM TALİMATLARI:

- 14- İmalatçı veya onları temsilcilerinin dışında başka bir taraftan montaj monte etmek üzere tasarlanmış olan ranza ve yüksek yatakların tamamı, yerleri parçaları bir listesi ve ranza yı kurmak için gereken aletlerin ayrımlarını içerecek şekilde birleştirme talimatlarını mevcuttur.
- 15- Bütün birleşimlerde, bağlantıları daha uygun şekilde sıkılması gerektiği ve bağlantıların gevşemesini için gerekli düzenli bakım yapılmalıdır.
- 16- Erğim aralıkları konularında ve bağlantıları ilgili talimatları uygulayınız.
- 17- Aşırı ağırlık kaldırılmıdır, birlekte aynı ağırlık dağılımı dikkat etmelisiniz. Döğeklerin taşıyıcı edilişlerine muhakkak riayet ediniz.
- 18- Ranzanın veya yüksek yatağı herhangi bir taşıyıcı kısmını kırık veya eski olmuş durumda kullanılmaması gerekmektedir.
- 19- Ranza, yüksek yatağı bağı veya asılı ip, kordon, kablo kuşak ve kemerler, çocukların boğulmasına neden olabilir.

- **Uyarı:** Çocuklar, ranza yı yüksek yatağı ile duvar arasında sıkışabilir. Ciddi yaralanma riskinden kaçınınız. Üst üste emiyen korkuluğu ile duvar arasında mesafe, 75 mm'i geçmemelidir veya 230 mm'den fazla olmamalıdır.
- **Uyarı:** Düşmeden kaymaklanabilecek yarılamalı oylarına karyola, yüksek yataklar ve ranzaların üstte taşıdığı 6 yaşın altındaki çocuklara kullanılmamalıdır. (TS EN 747-1/2013)

KARYOLA İÇİN KULLANIM TALİMATLARI:

- 20- Karyolanın yanları çevresindeki elektrik sobası, gaz sobası vb. gibi diğer güçlü ısı kaynaklarından kaçılacak şekilde uygun tehlikesine karşı tedbirli olunuz.
- **Uyarı:** Karyolanın herhangi bir kısmını kırık, yanık veya eski olmuş durumda karyolanın hiçbir şekilde kullanılmayız, gerektiğinde yalnızca imalatçı tarafından uygun görülmüş olan yedek parçaları kullanınız.
- **Uyarı:** Çocuklara ayak basmağı oluşturabilecek veya havası kalma ve boğulma tehlikesi oluşturabilecek ip, abajur/ perde kordonu gibi hiçbir şey karyolanın içine bırakılmamalı veya karyola diğer malzemeleri yakın olarak yerleştirilmemelidir.

Uyarı: Karyola İçerisinde Birden Fazla Yatağı Kullanılmayız.

- 19- Karyolanın yüzey kalitesini bozabilecek nemlendirilmiş derveye girişinde kullanılan hazırlanmış ve kullanılan karyolar kullanılmadan önce kaliteleme mekanizmaların tam olarak devreye girişinde dikkatlice kontrol edilmelidir.
- 20- Karyolanın yüzey kalitesini bozabilecek nemlendirilmiş derveye girişinde kullanılmadan önce kaliteleme mekanizmaların tam olarak devreye girişinde dikkatlice kontrol edilmelidir.
- 21- Karyolanın yüzey kalitesini bozabilecek nemlendirilmiş derveye girişinde kullanılmadan önce kaliteleme mekanizmaların tam olarak devreye girişinde dikkatlice kontrol edilmelidir.
- 22- Hareketli yanlar mevcut olduğunda Çocuğu karyolada refaktörün kırılması her zaman hareketli yanları kapalı olduğundan emin olunuz.
- 23- Karyolanın yanları mevcut olduğunda Çocuğu karyolada refaktörün kırılması her zaman hareketli yanları kapalı olduğundan emin olunuz.
- 24- Hareketli yanlar mevcut olduğunda Çocuğu karyolada refaktörün kırılması her zaman hareketli yanları kapalı olduğundan emin olunuz.
- 25- Karyolanın yanları mevcut olduğunda Çocuğu karyolada refaktörün kırılması her zaman hareketli yanları kapalı olduğundan emin olunuz.
- 26- Bütün birleşimlerdeki bağlantıları her zaman için uygun şekilde sıkılaşmasını ve bağlantıların düzenli olarak kontrol edilmesini ve gerektiğinde tekrar sıkılması gerekmektedir.
- 27- Ürünlerinizin, yıkama ve temizleme talimatlarına özen gösteriniz.
- 28- Çocuğunuzun karyolanın dışına trnabınlığıdır, düşmeden kaymaklanabilecek olan yaralanmanın önlenmesi için, karyolanın bu yatağı çocuklara artık kullanılmaması gerekmektedir.

BEŞİK İÇİN KULLANIM TALİMATLARI:

- 29- Beşğin, karyolanın yatağı bir döşeme üzerine yerleştirilmesi gerekir.
- 30- Küçük çocukların beşik ve karyolanın çevresinde veya yakınına ve nezaretçi olarak oyun oynamasına izin verilmesi gerekir.
- 31- Beşğin ve karyolanın çevresinde oturarak bulunması durumunda, beşğin veya karyolanın baş ve kilitlenmiş pozisyonunda olduğundan emin olunuz.
- 32- Birleşimlere için gerekli parçaları ve aletlerini listesi, birleşim şekilleri bağlantıları ilgili açıklamalar, gerekli diğer bağlantı ve civataların diyagramları saklayınız.

- 33- Yatak kalınlığı, iç yükseklik (yatak yüzeyinden karyola iskeletinin üst kenarına olan) karyola tabanı en düşük konumda iken en az 500 mm, karyola tabanı en yüksek konumda iken en az 200 mm olması sağlanacak şekilde olmalıdır.
- 34- Karyola içinde kullanılacak olan yatağı uzunluk ve genişliği, yatağı karyola yanları ve uçları arasındaki boşluğun 30 mm'yi geçmeyecek büyüklükte olması gerekmektedir.
- 35- Beşğin ve karyolanın herhangi bir parçasının eksik, kopmuş veya kırılmış olduğunu düşünürken, beşğin veya karyolanın kullanılmaması gerekir. Sadece üretici tarafından gönderilen orijinal yedek parçalar ile kullanılmalıdır.
- 36- Çocuk durabilirliği dışı üzerine ömlebilir veya beşğin/karyolanın yapıldığı malzemelerin, bu durumda beşik veya karyola bu çocuk için uygun kullanılmamalıdır.
- 37- Çocuğun giysileri veya vücudunun bir bölümünün takılması ve boğulma tehlikesine karşı (Örneğin: ipler, kolyeler, kurdeleler veya oyuncaklar) bütün birleşimlerdeki bağlantıların düğün ve gerin olması gerektiği, hiç bir vidanın ve basamak görevi görece nesnelere karyolanın içerisinde olmamasına dikkat edilmelidir. Ayrıca bebek karyolaları bu tür nesnelere yakınına kullanılmamalıdır.
- 38- Beşik gövdesinin çevresinde olmalıdır kullanılması gerekir.
- 39- Seçilen döşeme kalınlığına, beşik tabanını en yüksek pozisyonunda en az 200 mm'lik düşey iç yüksekliği sahip olması gerekir (beşik kenarlarını üst uçundan döşenmiş yüzeyine).
- 40- Beşik veya karyola ile birlikte satın almayan döşenmiş ölçüsünün uygunluğu hususunda dikkatli olunuz. Yatak azami ölçüsü montaj görseline göre olmalıdır.
- 41- Beşğin ve karyolanın civardaki açık ateş, elektrik sobası, gaz sobası vb. gibi güçlü ısı kaynaklarından kaçılacak şekilde uygun tehlikesine karşı tedbirli olunuz.
- 42- Karyola içerisinde birden fazla yatağı kullanılmayız.
- 43- Bebek karyolalarında kilit mekanizmalarının devreye girişinde kontrol sağladığınız son kullanıcısına bağlanmalıdır.

Ürün Çevre Bilgisi

- 1- Ürünün atık haline gelmesi halinde bulduğunuz beydeyinize atık toplama sistemine teslim ediniz.
- 2- Ürünleriniz geri dönüşümlü ambalaj materyalleri ile paketlenmiştir. Olsun ambalaj atığını bulduğunuz beydeyinize ambalaj atığı toplama sistemine teslim ediniz.
- 3- AEEE Yönetmeliğine Uyumunuz.

Taşıma

- 1- Taşıma esnasında mobilyayı ters sırayla sökmeniz taşıma esnasında parçaları zarar görmemesine dikkat ediniz. Mobilyanızın ağırlığı ve duvar bir zemini üzerinde monte ediniz. Montaj en az iki kişi tarafından gerçekleştirilmelidir. Prensipl olarak montaj sırasını takip edip doğru yardımı materyalleri kullanınız.
- 2- Eğri evin içinde mobilyalarınızı yerlerini değiştirirken bütün rafları çıkarınız. Ürünü; kipi, çekmece gibi hareketli parçaları yukarıya geçecek şekilde taşıyınız.
- 3- Mobilyalarınızı yerleştirirken zeminin temiz ve düğün olması dikkat ediniz.
- 4- Mobilyalarınızı iterek veya sürükleyerek kaydırmayınız.

Teknik Özellikler

- 1- Amortisörlü mekanizmaları sadece kullandığınız açık tutunuz. Kullanım haricinde mutlak kapatınız. Çocukların amortisörlü mekanizmaları kullanmalarına müsaade etmeyiniz ve açık haldeki mekanizmalardan uzak tutunuz.
- 2- Ranzalarda düşme sonucu oluşabilecek kazaları önlemek için; 6 yaşından küçük çocukların ranzalarını üst karyolasına yatmasına izin vermezsiniz. Ürününün belirlenmiş olduğu ölçüye yatağı tutunuz.
- 3- Çiğk karyolalarda statik hesaplamalar 100 kpa ve tek kişiye göre yapılmıştır.
- 4- Komodin çekmecelerinin azami 15 kg ağırlık taşıma kapasitesine vardır.
- 5- Komodin ve masa çekmecelerinin azami 8 kg ağırlık taşıma kapasitesine vardır.
- 6- Kitaplık rafının azami 12 kg ağırlık taşıma kapasitesine vardır.
- 7- Dolap rafının azami 15 kg ağırlık taşıma kapasitesine vardır.
- 8- Dolaplardaki askı şerhlerinin azami 20 kg ağırlık taşıma kapasitesine vardır.
- 9- Bilgisayar masa üst tablalarının azami 75 kg ağırlık taşıma kapasitesine vardır. (İlave masa) Bilgisayar ekranını konduğunuz tablanın azami 3,5 kg ağırlık taşıma kapasitesine vardır.

Garanti Koşulları

- 1) Garanti süresi, mal teslim tarihinden itibaren 2 yıl'dır.
- 2) Malin bütün parçaları dahil olmak üzere tamamı garanti kapsamındadır.
- 3) Malin aydılığının anlaşılması durumunda tüketici, 6502 sayılı Tüketicinin Korunması Hakkında Kanununun 11 nci maddesinde yer alan; sözleşmeden dönme, satış belirlenmiş indirimi isteme, ücretinin onanılması isteme, satılana ayıpsız bir misli ile değıştirilmesini isteme, haklarında birini kullanabilir.
- 4) Tüketicinin bu haklardan ücretinin onanım hakkını seçmişse durumunda satıcı; içtik masrafi, değıştirilme parça bedeli ya da başka herhangi bir ad altında hiçbir ücret talep etmezsin malın onanım yapması veya yaptırmakla yükümlüdür. Tüketicinin onanım hakkını üretici veya ithalatçıya karşı da kullanabilir. Satıcı, üretici ve ithalatçı tüketici için bu hakları kullanmasından müstesna değildir.
- 5) Tüketicinin, ücretinin onanım hakkını kullanması halinde maddeler:
- a) Garanti süresi içinde tespit edilmiş hataların, tamiri için gereken azami sürenin aşılması, imarının mümkün olmadığı, yetkili servis istasyonuna, satıcı, üretici veya ithalatçı tarafından bir raporla belirlenmiş durumlarda;
- b) Tüketicinin malini bedel iadesini, ayıp oranında belirlenmiş veya imkân varsa malını ayıpsız bir misli ile değıştirilmesini satıcıdan talep edebilir. Satıcı, tüketiciyi talimatı reddedemez. Bu talibin yerine getirilmediği durumda satıcı, üretici ve ithalatçı müstesna olmaktadır.
- 6) Malin tamiri süresi 20 iş gününü geçmez. Bu süre, garanti süresi içerisinde mala ilişkin azami yetkili servis istasyonuna veya satıcı bildirim tarihinde, garanti süresinde ise malın yetkili servis istasyonuna teslim tarihinden itibaren başlar. Malin arızasının 10 iş günü içerisinde giderilemediği halde, üretici veya ithalatçı malın tamamınınca kadar, benzer özelliklere sahip başka bir mal ile kullanılmasını tahsis etmez. zondandır. Malın garanti süresi içerisinde anlaşılması durumunda, tamirde geçen süre garanti süresine etklenir.
- 7) Malın kullandığı klavuzunda yer alan hususlara ayrı ayrı kullanımdan kaynaklanan arızalar garanti kapsamı dışındadır.
- 8) Tüketiciler, garanti dönemi dışarı haklarının kullanılması ile ilgili olarak çıkabilecek uyusmazlıklarda yerleşim yerinin bulunduğu yetkili tüketici ilemlin yapıldığı yerdeki tüketici Hakem Heyetine veya Tüketici Mahkemesine başvurabilir.
- 9) Satıcı tarafından bu Garanti Belgesinin verilmediği durumda, tüketici Gümrük ve Ticaret Bakanlığı Tüketicinin Korunması ve Piyas Gözetimi Genel Müdürlüğüne başvurabilir.

DİKKAT! Aşağıdaki maddeler garanti kapsamı dışındadır.

- Ürün montajının ve tamirinin yetkili servis elemanları dışında gerçekleştirilmesinin.
- Temizlikte ünite zarar verebilecek maddeler ve gereçlerin kullanılması.
- Aşamp Malzeme; pamuk esası, hafif nemli bez ile silinmeli, hiçbir temizlik malzemesi kullanılmamalıdır. Basılı şekilde ovalama yapılmamalıdır. Tüm yüzey daha sonra kuru bir bez ile kurulanmalıdır.
- Üzerinde yapılmış bulunan yüzeyler kuru bez ile silinmelidir.
- Metal Kaplama Malzeme pamuk esası, su, sabunu su, çizici ve çözücü olmayan yetkili malzemelerle ilgili silinmeli nemli bez ile silinir. Daha sonra nemli bezle yüzeydeki temizliği malzeme arındırılması ve tüm yüzeyi kuru bir bez ile kurulanmalıdır. Ürünler asitli ve aşındırıcı toz içeren temizleyiciler (Çamaş suyu, amonyak temizleyiciler, tuzuru, vb.) ve sert temizlik araçları (tel, sünger, vb.) ile temizlenmemelidir. Çamaş suyu gibi asitli temizleyici ile bir temas veya teması her su ile yıkanmalıdır.
- Yanlı kullandığınız, oda içine getirdiğiniz ya da taşıma sırasında ölabilecek sebeplerden doğan hasarlar (mobilya yüzeyinin çizilmesi, ezilmesi, kırılması ya da dengesi güç kullanim).
- Kullanılan klavuzlarda belirtilen onerilere ayrı ayrı davanlar sonucu oluşabilecek diğer hasarlar.
- Ürününüzden imalatımızda olmayan lere parçaların monte edildiğini veya dımasi gereklere parçaların demonte edildiğini belirlemiş.
- Yanğın, deprem, su ve sel baskını gibi olağüstü durumlardan meydana gelen arızalar.

imalatçı/İthalatçı Firmamızın:

- Ünvani : Çiğk Mobilya A.Ş.
- Adres : Kursunlu Mh. Sanayi Cd. No:10 İnegöl / Bursa
- Tel-Faks : (0224) 721 28 66 / (0224) 721 30 80
- E-posta : cilek@ciçlek.com
- Modeli : İlgili Faturadaki Mobilyalar



USER'S GUIDE

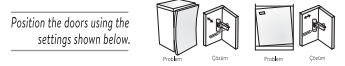
IMPORTANT, READ THE INSTRUCTIONS CAREFULLY, SAVE THEM FOR FUTURE REFERENCE.

Warning!

- Keep your child under observation, so that you may protect your child from accidents.
- The connections in all assemblies should be appropriately tightened and these connections should be regularly checked and re-tightened when necessary. Clothing articles may get caught by protruding parts.
- Please do not use in case one piece of the safety bars is missing or defective.
- Do not place children's beds near open fires or near any powerful heat sources such as electrical heaters, gas stoves, etc.
- Furniture should always be placed away from open fires and powerful heat sources such as electrical heaters, gas stoves and central heating pipes through which hot water and steam passes.
- The products should be protected from direct sunlight.
- Containers and pots filled with water, and home appliances with hot bases such as iron, kettle, etc. should not be placed on the product.
- There may be an odor in new products at the beginning. This odor is harmless and disappears in time.
- More than one mattress should not be used in the bed.
- In order to prevent injuries from falling that may occur, since the child may climb out of the bed in baby cribs, you should not use this product for children of that age.
- Keep the assembly booklet. In case you need any spare parts, please specify the product code and spare part number in the assembly booklet.
- Çiğk Products have been designed for indoor environments.

Use and Maintenance of the furniture

- 1- Do not use the Çiğk products for any purposes other than the product function they have been developed for.
- 2- In products such as dressers or bedside tables, composed of many drawers, covers, do not open all covers and drawers at the same time in order to prevent the furniture from falling over.
- 3- Do not overload your furniture. Avoid any weights that may damage the product's balance.
- 4- In furniture with castors, check whether the castor brakes are closed or not.
- 5- Protect your furniture from extremely hot and cold environments and long-term direct sunlight. Sharp and pointed objects, acidic fluids may damage the surface quality of your furniture.
- 6- Do not affix any adhesive materials, such as labels, stickers, etc. that may damage the surface quality of your furniture.
- 7- When you wish to clean or disassemble your furniture, first remove the lighting plug from the electrical socket.
- 8- In cleaning the Çiğk products, use a damp soft cloth and a cleaning agent that will not scratch the product.



- 9- In order to prevent any sagging in the covers, check the hinge connection screws and the hinge adjustment screws at regular intervals.
- 10- When any fluids of chemical composition or an acidic fluid is spilled on the product; it should be wiped clean with a dry cloth.
- 11- Since there may be changes in time in the temperature of the environment where the product is placed, the interior and exterior of the unit should be checked for humidity and ventilated in certain intervals.
- 12- Place the products in a manner so that there will be a space of at least 20 cm between it and the wall. In this way, you will be able to prevent humidity and mold by allowing the ventilation of the rear side of the product.
- 13- Assemble the product in a clean, well-ventilated environment, preferably on a soft surface such as carpet.

INSTRUCTIONS FOR USE FOR BUNK-BEDS:

- 14- For all bunk-beds and high beds designed to be assembled by parties other than the manufacturer or their representatives, assembly instructions including a list of the supplied products and the details of the tools required to assemble the bunk-bed are provided.
- 15- Required care should always be taken to ensure that the complete assembly, connections have to be appropriately tightened and should not get loose.
- 16- Instructions related with the positioning and connection of access parts have to be complied with. You have to be careful about the maximum mattress thickness and the maximum mattress thickness mark. Always comply with the recommended dimensions of the mattresses.
- 17- The bunk-bed or high bed should not be used in case any load bearing part is broken or missing.
- 18- Any ropes, cords, cables, straps and belts connected to or hung on bunk-beds or high beds may cause the child to choke.

- **Warning:** Children may get stuck between the high bunk-bed and the wall. In order to avoid any serious injury risks, the distance between the top safety railing and the wall should not exceed 75 mm or be more than 230 mm.
- **Warning:** Against injury incidents that may arise from falling, children under 6 years of age should not be allowed to use high-beds and the top beds of the bunk-beds. (TS EN 747-1/2013)

INSTRUCTIONS FOR USE FOR BED:

- **Warning:** It is necessary to be careful about fire hazards that may arise from electrical heaters, gas stoves and other powerful heat sources.
- **Warning:** Absolutely do not use the bed, in case a part of the bed is broken, split or missing, when necessary, use only those spare parts that have been approved by the manufacturers.
- **Warning:** Any articles such as ropes, lamp/curtain cords that could pose as a step for the child or cause choking and suffocating hazards should not be left around the bed or the bed should not be placed close to such other objects.
- **Warning:** Do not use more than one mattress in the bed.

- 19- It should be noted that the bed will be ready for use only when the locking mechanisms are activated, and folding beds should be carefully checked to ensure that the locking mechanisms are functioning prior to use.
- 20- In case the height of the bed base can be adjusted, it should be noted that the safest position is the lowest position, and the bed should always be used at this position when the baby reaches the sitting age.
- 21- In case there are any moving sides, and you leave the child in bed as unattended, always make sure that the moving sides are closed.
- 22- The detachable support springs, used to keep the bed base above the lowest position, have to be removed before the bed is used in the lowest position.

- 23- Assembly drawings, list and description of all parts and tools required for assembly, and a diagram of all required bolts and other connection elements are provided.
- 24- Mattress thickness should be in a manner so that the inside height (from the bed surface to the top edge of the bed skeleton) is minimum 500 mm when the bed is in the lowest position, and minimum 200 mm when the bed base is in the highest position.
- When the requirements in Article 24 are fulfilled together with the mark on the bed, the mark indicates the maximum thickness of the mattress to be used with the bed.

- 25- Comply with the regulations related with the maximum dimensions of the mattress to be used with the bed. The length and the width should be in a size that will not allow the space between the mattress with the sides and ends of the bed to exceed 30 mm. The maximum mattress dimensions have been provided in the assembly diagram.
- 26- In all assemblies, connections are required to be tightened appropriately and checked regularly and re-tightened, when necessary.
- 27- Take note of the washing and cleaning instructions of our products.
- 28- Since you child is able to climb out of the bed; children of this age should not be allowed to use the bed in order to prevent accidents arising from falling.

INSTRUCTION FOR USE FOR CRIB:

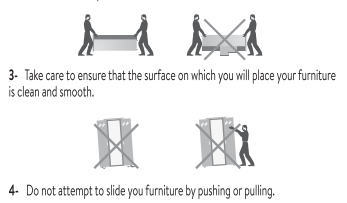
- 29- The crib and the bed must be placed on a level, horizontal surface.
- 30- Small children should not be allowed to play around or near the bed as unattended.
- 31- In case a child is in the crib or the bed as unattended, make sure that the crib or the bed is in connected and locked position.
- 32- Save the list of parts and tools required for assembly, explanations on the modes of assembly and diagrams of other required connections and bolts.
- 33- Mattress thickness should be in a manner so that the inside height (from the bed surface to the top edge of the bed skeleton) is minimum 500 mm when the bed is in the lowest position, and minimum 200 mm when the bed base is in the highest position.
- 34- The length and the width of the mattress to be used in the bed should be in a size that will not allow the space between the mattress with the sides and ends of the bed to exceed 30 mm.
- 35- The crib or the bed should not be used in case any part of the crib or the bed is missing, detached or broken. Use only with original spare parts provided from the manufacturer.
- 36- In case the child is able to sit or kneel down on his knees or pull the crib/bed, the crib or the bed should no longer be used for that child.
- 37- Care should be taken to ensure that connections in all assemblies are smooth and tight, any screws should be removed without getting lost, to prevent the hazards of the child's clothes or a body part being caught by these or choking (for examples: ropes, necklaces, ribbons or toys). In addition, do not position the baby cot near such objects.
- 38- The crib should not be used without the frame.
- 39- The thickness of the selected mattress should allow minimum 200 mm vertical inside height (from top edges of the crib to the top surface of the mattress) at the highest position of the crib base.
- 40- Be careful about the suitability of the dimensions of the mattress that have not been bought together with the crib and the bed. Maximum mattress dimensions have been provided in the assembly diagram.
- 41- Care should be taken for fire hazards that may arise from powerful heat sources such as open fires, electrical heaters, gas stoves, etc. around the crib and the bed.
- 42- Do not use more than one bed in the cot.
- 43- Baby bedsteads must be used after checking if the locking mechanisms are active.

Product/Environmental Information

- 1- If the product becomes waste, hand it over to your respective municipality waste collection system.
- 2- Our products are packaged with recyclable packing materials. Deliver the recycled packing waste to the packing waste collection system of your municipality.
- 3- Suitable for AEEE (Waste Electrical and Electronic Equipment) Regulation.

Moving

- 1- Always disassemble the furniture in the reverse order during moving. Take care to ensure that the parts are not damaged during moving. Assemble your furniture on a clean and flat surface. Assembly should be performed by at least two persons. Follow the assembly diagram in principle and use the correct auxiliary materials.
- 2- In case you are going to change the places of your furniture in your home, remove all shelves. Carry the product so that moving parts such as covers, drawers are at the top.



Technical Specifications

- 1- Keep the mechanisms with shock absorbers open only when they are in use. Always close them when not being used. Do not allow children to operate mechanisms with shock absorbers and keep them away from these mechanisms when they are open.
- 2- In order to prevent accidents as a result of falling in bunk-beds: - Do not allow children under 6 years of age to use the top bed of the bunk-bed.
- Please use the mattress with the dimensions specified by the manufacturer.
- 3- In Çiğk beds, the static calculations have been made for 100 kg and single person.
- 4- Dresser drawers have a load bearing capacity of maximum 15 kg.
- 5- The bedside table and desk drawers have a load bearing capacity of maximum 8 kg.
- 6- The bookcase shelves have a load bearing capacity of maximum 12 kg.
- 7- The chest shelves have a load bearing capacity of maximum 15 kg.
- 8- The hanger rods in closets have a load bearing capacity of maximum 20 kg.
- 9- The top tables of computer desks have a load bearing capacity of maximum 75 kg. (Additional desk table) The desk on which the computer monitor is placed has a load bearing capacity of maximum 3.5 kg.

EN

GARANTİ BELGESİ